

お客様各位

---

## カタログ等資料中の旧社名の扱いについて

---

2010年4月1日を以ってNECエレクトロニクス株式会社及び株式会社ルネサステクノロジが合併し、両社の全ての事業が当社に承継されております。従いまして、本資料中には旧社名での表記が残っておりますが、当社の資料として有効ですので、ご理解の程宜しくお願ひ申し上げます。

ルネサスエレクトロニクス ホームページ (<http://www.renesas.com>)

2010年4月1日

ルネサスエレクトロニクス株式会社

【発行】ルネサスエレクトロニクス株式会社 (<http://www.renesas.com>)

【問い合わせ先】 <http://japan.renesas.com/inquiry>

## ご注意書き

1. 本資料に記載されている内容は本資料発行時点のものであり、予告なく変更することがあります。当社製品のご購入およびご使用にあたりましては、事前に当社営業窓口で最新の情報をご確認いただきますとともに、当社ホームページなどを通じて公開される情報に常にご注意ください。
2. 本資料に記載された当社製品および技術情報の使用に関連し発生した第三者の特許権、著作権その他の知的財産権の侵害等に関し、当社は、一切その責任を負いません。当社は、本資料に基づき当社または第三者の特許権、著作権その他の知的財産権を何ら許諾するものではありません。
3. 当社製品を改造、改変、複製等しないでください。
4. 本資料に記載された回路、ソフトウェアおよびこれらに関連する情報は、半導体製品の動作例、応用例を説明するものです。お客様の機器の設計において、回路、ソフトウェアおよびこれらに関連する情報を使用する場合には、お客様の責任において行ってください。これらの使用に起因しお客様または第三者に生じた損害に関し、当社は、一切その責任を負いません。
5. 輸出に際しては、「外国為替及び外国貿易法」その他輸出関連法令を遵守し、かかる法令の定めるところにより必要な手続を行ってください。本資料に記載されている当社製品および技術を大量破壊兵器の開発等の目的、軍事利用の目的その他軍事用途の目的で使用しないでください。また、当社製品および技術を国内外の法令および規則により製造・使用・販売を禁止されている機器に使用することができません。
6. 本資料に記載されている情報は、正確を期すため慎重に作成したのですが、誤りが無いことを保証するものではありません。万一、本資料に記載されている情報の誤りに起因する損害がお客様に生じた場合においても、当社は、一切その責任を負いません。
7. 当社は、当社製品の品質水準を「標準水準」、「高品質水準」および「特定水準」に分類しております。また、各品質水準は、以下に示す用途に製品が使われることを意図しておりますので、当社製品の品質水準をご確認ください。お客様は、当社の文書による事前の承諾を得ることなく、「特定水準」に分類された用途に当社製品を使用することができません。また、お客様は、当社の文書による事前の承諾を得ることなく、意図されていない用途に当社製品を使用することができません。当社の文書による事前の承諾を得ることなく、「特定水準」に分類された用途または意図されていない用途に当社製品を使用したことによりお客様または第三者に生じた損害等に関し、当社は、一切その責任を負いません。なお、当社製品のデータ・シート、データ・ブック等の資料で特に品質水準の表示がない場合は、標準水準製品であることを表します。  
標準水準： コンピュータ、OA 機器、通信機器、計測機器、AV 機器、家電、工作機械、パーソナル機器、産業用ロボット  
高品質水準： 輸送機器（自動車、電車、船舶等）、交通用信号機器、防災・防犯装置、各種安全装置、生命維持を目的として設計されていない医療機器（厚生労働省定義の管理医療機器に相当）  
特定水準： 航空機器、航空宇宙機器、海底中継機器、原子力制御システム、生命維持のための医療機器（生命維持装置、人体に埋め込み使用するもの、治療行為（患部切り出し等）を行うもの、その他直接人命に影響を与えるもの）（厚生労働省定義の高度管理医療機器に相当）またはシステム等
8. 本資料に記載された当社製品のご使用につき、特に、最大定格、動作電源電圧範囲、放熱特性、実装条件その他諸条件につきましては、当社保証範囲内でご使用ください。当社保証範囲を超えて当社製品をご使用された場合の故障および事故につきましては、当社は、一切その責任を負いません。
9. 当社は、当社製品の品質および信頼性の向上に努めておりますが、半導体製品はある確率で故障が発生したり、使用条件によっては誤動作したりする場合があります。また、当社製品は耐放射線設計については行っておりません。当社製品の故障または誤動作が生じた場合も、人身事故、火災事故、社会的損害などを生じさせないようお客様の責任において冗長設計、延焼対策設計、誤動作防止設計等の安全設計およびエージング処理等、機器またはシステムとしての出荷保証をお願いいたします。特に、マイコンソフトウェアは、単独での検証は困難なため、お客様が製造された最終の機器・システムとしての安全検証をお願いいたします。
10. 当社製品の環境適合性等、詳細につきましては製品個別に必ず当社営業窓口までお問合せください。ご使用に際しては、特定の物質の含有・使用を規制する RoHS 指令等、適用される環境関連法令を十分調査のうえ、かかる法令に適合するようご使用ください。お客様がかかる法令を遵守しないことにより生じた損害に関し、当社は、一切その責任を負いません。
11. 本資料の全部または一部を当社の文書による事前の承諾を得ることなく転載または複製することを固くお断りいたします。
12. 本資料に関する詳細についてのお問い合わせその他お気付きの点等がございましたら当社営業窓口までご照会ください。

注 1. 本資料において使用されている「当社」とは、ルネサスエレクトロニクス株式会社およびルネサスエレクトロニクス株式会社とその総株主の議決権の過半数を直接または間接に保有する会社をいいます。

注 2. 本資料において使用されている「当社製品」とは、注 1 において定義された当社の開発、製造製品をいいます。

# E6000 H8S/2238R グループ BP-112 用 ユーザシステムインタフェースケーブル

HS2238RECB62H 取扱い説明書

H8S ファミリ / H8S/2200 シリーズ

H8S/2238R E6000 HS2238RECB62HJ

## ご注意

### 安全設計に関するお願い

1. 弊社は品質、信頼性の向上に努めておりますが、半導体製品は故障が発生したり、誤動作する場合があります。弊社の半導体製品の故障又は誤動作によって結果として、人身事故、火災事故、社会的損害などを生じさせないような安全性を考慮した冗長設計、延焼対策設計、誤動作防止設計などの安全設計に十分ご留意ください。

### 本資料ご利用に際しての留意事項

1. 本資料は、お客様が用途に応じた適切なルネサス テクノロジ製品をご購入いただくための参考資料であり、本資料中に記載の技術情報についてルネサス テクノロジが所有する知的財産権その他の権利の実施、使用を許諾するものではありません。
2. 本資料に記載の製品データ、図、表、プログラム、アルゴリズムその他応用回路例の使用に起因する損害、第三者所有の権利に対する侵害に関し、ルネサス テクノロジは責任を負いません。
3. 本資料に記載の製品データ、図、表、プログラム、アルゴリズムその他全ての情報は本資料発行時点のものであり、ルネサス テクノロジは、予告なしに、本資料に記載した製品または仕様を変更することがあります。ルネサス テクノロジ半導体製品のご購入に当たりましては、事前にルネサス テクノロジ、ルネサス販売または特約店へ最新の情報をご確認頂きますとともに、ルネサス テクノロジホームページ (<http://www.renesas.com>)などを通じて公開される情報に常にご注意ください。
4. 本資料に記載した情報は、正確を期すため、慎重に制作したのですが万一本資料の記述誤りに起因する損害がお客様に生じた場合には、ルネサス テクノロジはその責任を負いません。
5. 本資料に記載の製品データ、図、表に示す技術的な内容、プログラム及びアルゴリズムを流用する場合は、技術内容、プログラム、アルゴリズム単位で評価するだけでなく、システム全体で十分に評価し、お客様の責任において適用可否を判断してください。ルネサス テクノロジは、適用可否に対する責任を負いません。
6. 本資料に記載された製品は、人命にかかわるような状況の下で使用される機器あるいはシステムに用いられることを目的として設計、製造されたものではありません。本資料に記載の製品を運輸、移動体用、医療用、航空宇宙用、原子力制御用、海底中継用機器あるいはシステムなど、特殊用途へのご利用をご検討の際は、ルネサス テクノロジ、ルネサス販売または特約店へご照会ください。
7. 本資料の転載、複製については、文書によるルネサス テクノロジの事前の承諾が必要です。
8. 本資料に関し詳細についてのお問い合わせ、その他お気づきの点がございましたらルネサス テクノロジ、ルネサス販売または特約店までご照会ください。

# 重要事項

- ・当エミュレータをご使用になる前に、必ずユーザーズマニュアルをよく読んで理解してください。
- ・ユーザーズマニュアルは、必ず保管し、使用上不明な点がある場合は再読してください。

## エミュレータとは：

ここでいうエミュレータとは、株式会社ルネサス テクノロジ（以下、「ルネサス」という。）が製作した次の製品を指します。

- (1) エミュレータ本体
- (2) PC インタフェースボード
- (3) ユーザシステムインタフェースケーブル
- (4) メモリボード
- (5) オプションボード

お客様のユーザシステム及びホストコンピュータは含みません。

## ユーザシステムインタフェースケーブルの使用目的：

ユーザシステムインタフェースケーブルは、エミュレータ本体とユーザシステムを接続するためのケーブルです。この使用目的に従って、当ユーザシステムインタフェースケーブルを正しくお使いください。この目的以外に当ユーザシステムインタフェースケーブルを使用することを堅くお断りします。

## 製品の変更について：

ルネサスは、当エミュレータのデザイン、機能、性能を絶えず改良する方針をとっています。したがって、予告なく仕様、デザイン、およびユーザーズマニュアルを変更することがあります。

## エミュレータを使う人は：

当エミュレータは、ユーザーズマニュアルをよく読み、理解した人のみが使ってください。

特に、当エミュレータを初めて使う人は、当エミュレータをよく理解し、使い慣れている人から指導を受けることをおすすめします。

## **保証の範囲：**

ルネサスは、お客様がご購入されたユーザシステムインタフェースケーブルに初期不良があった場合限り、無償で修理、または交換いたします。

ユーザシステムインタフェースケーブルは消耗品扱いとさせていただいている為、修理対象製品となっておりません。ご使用された結果、故障が生じた場合は新規ご購入をお願いします。

## **その他の重要事項：**

- 1．本資料に記載された情報、製品または回路の使用に起因する損害または特許権その他権利の侵害に関しては、ルネサスは一切その責任を負いません。
- 2．本資料によって第三者またはルネサスの特許権その他権利の実施権を許諾するものではありません。

## **著作権所有：**

このユーザズマニュアルおよび当エミュレータは著作権で保護されており、すべての権利はルネサスに帰属しています。このユーザズマニュアルの一部であろうと全部であろうといかなる箇所も、ルネサスの書面による事前の承諾なしに、複写、複製、転載することはできません。

## **図について：**

このユーザズマニュアルの図の一部は、実物と異っていることがあります。

## **予測できる危険の限界：**

ルネサスは、潜在的な危険が存在するおそれのあるすべての起こりうる諸状況や誤使用を予見できません。したがって、このユーザズマニュアルに記載されている警告がすべてではありません。

お客様の責任で、当エミュレータを正しく安全にお使いください。

# 安全事項

- ・当エミュレータをご使用になる前に、必ずユーザーズマニュアルをよく読んで理解してください。
  - ・ユーザーズマニュアルは、必ず保管し、使用上不明な点がある場合は再読してください。
- ユーザーズマニュアルを読まずに当エミュレータを使用しないでください。

## シグナル・ワードの定義



これは、安全警告記号です。潜在的に、人に危害を与える危険に対し注意を喚起するために用います。起こり得る危害又は死を回避するためにこの記号の後に続くすべての安全メッセージに従ってください。

### 危険

**危険**は、回避しないと、死亡又は重傷を招く差し迫った危険な状況を示します。ただし、本製品では該当するものではありません。

### 警告

**警告**は、回避しないと、死亡又は重傷を招く可能性がある潜在的に危険な状況を示します。

### 注意

**注意**は、回避しないと、軽傷又は中程度の傷害を招くことがある潜在的に危険な状況を示します。

### 注意

安全警告記号の付かない**注意**は、回避しないと、財物損傷を引き起こすことがある潜在的に危険な状況を示します。

**注、留意事項**は、例外的な条件や注意を操作手順や説明記述の中で、ユーザに伝達する場合に使用しています。

## 警告

1. 感電、火災等の危険防止および品質保証のために、お客様ご自身による修理や改造は行わないでください。故障の際のアフターサービスにつきましては、ルネサスまたはルネサス特約店保守担当にお申し付けください。
2. エミュレータまたはユーザシステムのパワーオン時、すべてのケーブル類の抜き差しを行わないでください。抜き差しを行った場合、エミュレータとユーザシステムの発煙、発火の可能性があります。また、デバッグ中のユーザプログラムを破壊する可能性があります。
3. エミュレータまたはユーザシステムのパワーオン時、エミュレータとユーザシステムインタフェースケーブルおよびユーザシステムインタフェースケーブルとユーザシステム上の IC ソケットの抜き差しを行わないでください。  
抜き差しを行なった場合、エミュレータとユーザシステムの発煙、発火の可能性があります。また、デバッグ中のユーザプログラムを破壊する可能性があります。
4. ユーザシステムインタフェースケーブルとユーザシステム上の IC ソケットはピン番号を確かめて正しく接続してください。接続を誤るとエミュレータとユーザシステムの発煙、発火の可能性があります。



HS2238RECB62H は、H8S/2238R グループ用 BP-112 を用いたユーザシステムと H8S/2633 グループ用 E6000 エミュレータ (HS2633REPI61H、HS2633EPI61H) を接続するユーザシステムインタフェースケーブルです。

## 1. 構成品

BP-112 用ユーザシステムインタフェースケーブルの構成品を図 1 および表 1 に示します。梱包を解きましたら、表 1 に示す構成品が揃っているか確認してください。

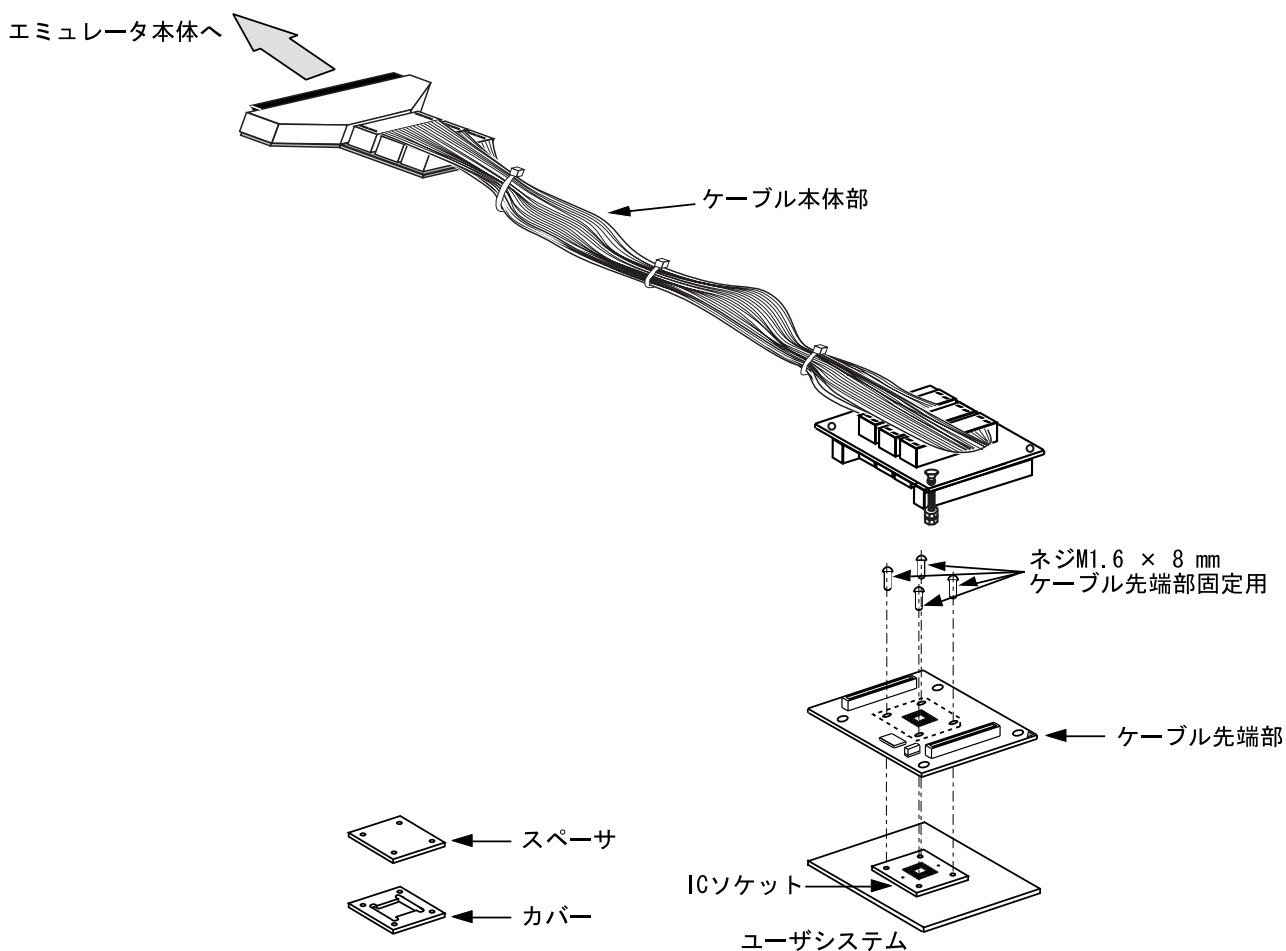


図 1 HS2238RECB62H ユーザシステムインタフェースケーブル

## 注意

ユーザシステム上の BP-112 パッケージ用 IC ソケットは、下記のものを使用してください。

東京エレテック株式会社製

CSPACK112A1110H02

表1 製品構成

No	品名	数量	備考
1	ケーブル本体部	1	フラットケーブル付
2	ケーブル先端部	1	
3	IC ソケット	1	BP-112 パッケージ用
4	スペーサ	1	BP-112 パッケージ MCU 実装用
5	カバー	1	BP-112 パッケージ MCU 実装用
6	ネジ(M1.6×8mm)	4	ケーブル先端固定用および BP-112 パッケージ MCU 実装用
7	ドライバ	1	ネジ固定のために使用する専用ドライバ
8	マニュアル	1	HS2238RECB62H 取扱い説明書 (本取扱い説明書)

## 2. 接続方法

### 2.1 エミュレータ本体への接続

#### 警告

1. ユーザシステムインタフェースケーブルの接続、取り外しを行なう場合は、必ずエミュレータ及びユーザシステムの電源全てをオフにし、ICソケットのピン番号を確かめて作業してください。電源がオンの状態で作業を行なったり、接続を誤ると、エミュレータ、ユーザシステムインタフェースケーブル、ユーザシステムの破壊の可能性があります。
2. ユーザシステムインタフェースケーブルは必ず専用のエミュレータにてご使用ください。他のエミュレータに接続した場合、エミュレータ、ユーザシステムインタフェースケーブル、ユーザシステムの破壊の可能性があります。

(a) ユーザシステムおよびエミュレータの電源がオフになっていることを確認してください。

#### 注意

ユーザシステムインタフェースケーブルの接続、取り外しを行なう場合は、コネクタの挿抜方向だけに力を加え、コネクタに曲げ方向の力を加えないようにしてください。

(b) ケーブル本体部とエミュレータ本体のコネクタの向きを合わせて接続します。ケーブル本体部のコネクタをしっかりと押し込んでください。

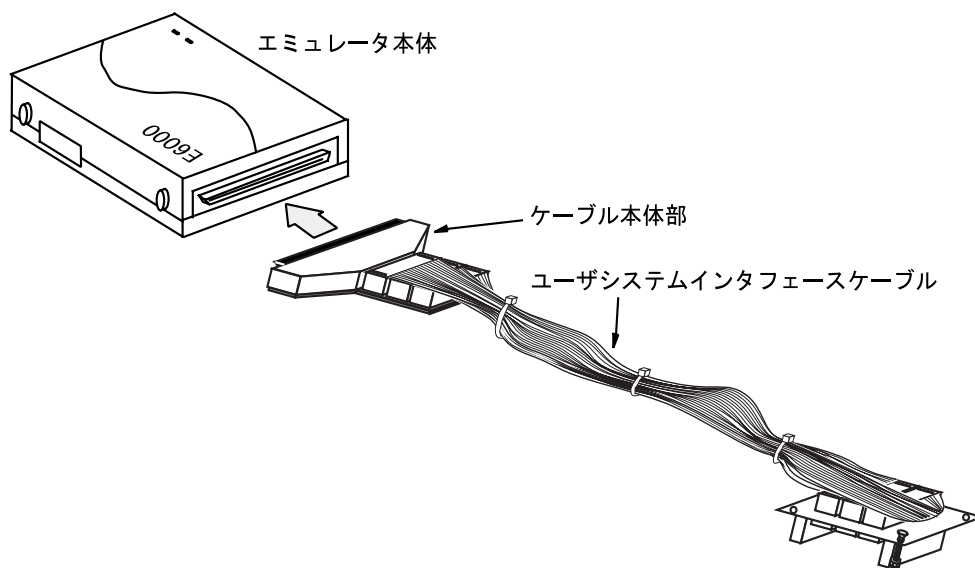


図2 エミュレータ本体への接続

## 2.2 ユーザシステムへの接続

### 警告

ユーザシステムインタフェースケーブルの接続、取り外しを行なう場合は、必ずエミュレータ及びユーザシステムの電源全てをオフにし、ICソケットのピン番号を確かめて作業してください。電源がオンの状態で作業を行なったり、接続を誤ると、エミュレータ、ユーザシステムインタフェースケーブル、ユーザシステムの破壊の可能性があります。

#### 2.2.1 ICソケットの実装

BP-112パッケージ用ICソケットをユーザシステムに実装します。

- (1) ユーザシステムのBGAパッド部へクリームハンダを塗布してください。パッドのクリームハンダの厚さは、100~150 $\mu$ mが適当です。厚すぎるとショートの原因になります。
- (2) ICソケットはハンダボールの表面の酸化を防ぐ為、真空パックされています。パック開封後は、なるべくその日のうちにハンダ付けすることをお奨めします。(開封後は、デシケータ内で保管してください。)また、ハンダボールの表面には手を触れないようご注意ください。ハンダ付性が低下する原因となります。  
ICソケットはピン曲がり防ぐ為、保護カバーと一緒に4ヶ所ネジ止めされ真空パックされています。飛散フラックスの付着防止の為、ハンダリフロー終了までは保護カバーを付けておいてください。
- (3) ICソケットの位置合わせガイドピンを、ユーザシステムのガイド用部品穴に合わせて搭載します。基板のパッドとICソケットが正しく位置合わせされていることを確認してください。
- (4) ICソケットの実装
  - a) ICソケットの外形寸法は実際のICパッケージより大きいので、他の部品の実装範囲については図7を参照してください。
  - b) ICソケットの実装部周辺に部品体積の大きい物があると、リフロー時に熱の対流の妨げになりますので、実装条件に注意してください。
  - c) ICソケットはICパッケージより体積が大きいので、温度センサーをICソケット下面に付けて温度プロファイルを測定し、実装条件を検討することを推奨します。
  - d) ICソケット実装リフロー条件の本加熱において、210 以上、30~60 秒程度にする必要があります。

#### 推奨リフロー条件

ICソケットコネクタの表面温度

プリヒート : 150~180 、180 秒程度

本加熱 : 210 以上、30~60 秒程度

## 注意

1. ICソケットは、構造上フラックスおよび洗浄液がコネクタ内に残る為、フラックスの浸漬、フラックス洗浄は絶対に行なわないでください。また、他のDIP部品との併用においてもDIP部品側のフラックス等がICソケットのガイドピン穴よりコネクタ内に入る恐れがありますので、同様にフラックス洗浄は行なわないでください。
2. ガイドピン仕様のICソケットを基板にハンダ付けすると、基板下にガイドピンが約1.4mm（基板厚1.6mm使用時）突出します。この状態で基板下側よりガイドピンに負荷をかけると、ICソケットのハンダ付け部にストレスがかかりコネクタ破損の原因となりますので、ハンダ付け後はガイドピンに負荷のかからないようご注意ください。
3. ICソケットのガイドピン無し仕様で基板にハンダ付けしてご使用の場合、ICソケットに負荷をかけるとハンダクラックの原因になりますので、必ずコネクタの基板接地部をエポキシ樹脂系の接着剤等で固定してご使用ください。
4. ガイドピン仕様の場合、ICソケットを基板にハンダ付けした後、基板裏側からガイドピンをエポキシ樹脂系の接着剤、またはハンダ付け等で固定し、ハンダ付け部にストレスがかからない様な使用方法を推奨致します。

## 2.2.2 IC ソケットへの装着

# 注意

**必ず1ピンを確認してから接続してください。**

ユーザシステムインタフェースケーブルの先端部を、ユーザシステム上の BP-112 パッケージ用 IC ソケットに1ピンの位置を確認した上で差し込みます(図3参照)。

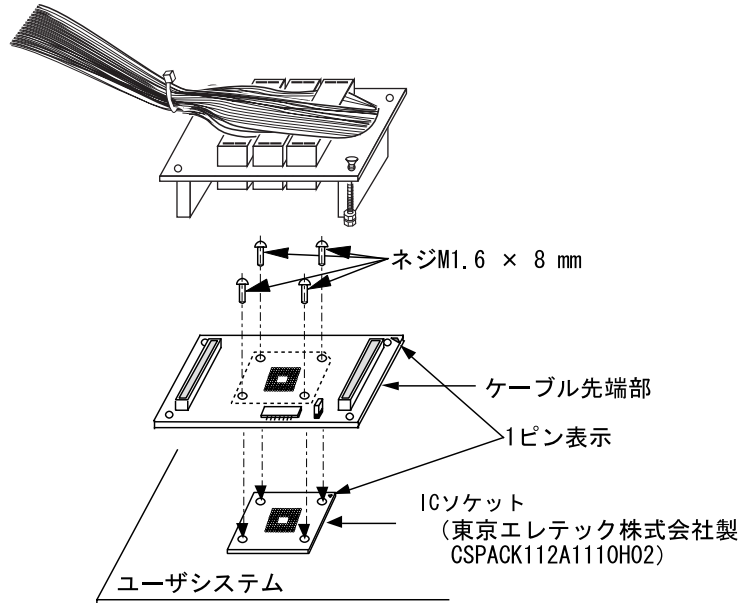


図3 ICソケットへの装着

## 2.2.3 IC ソケットへのネジ止め

# 注意

1. ドライバーは必ず添付のものを使用ください。
2. ネジの締めつけ方は、締めつける力が急激に変化した時点で締めつけを中止してください(トルク設定作業が行なえる場合は、 $0.054\text{N}\cdot\text{m}$ 以下を目安としてください)。必要以上にネジを締めつけた場合、ソケットのネジ山が破損したり、ICソケット側のはんだクラックによる接触不良が生じたりすることがありますので、注意してください。
3. 使用中に導通がなくなった場合は、ソケットはんだ付け部分にクラックが発生した可能性があります。

ユーザシステムインタフェースケーブル(HS2238RECB62H)の先端基板とユーザシステム上のBP-112パッケージ用ICソケットには位置決め専用ピンがありません。位置決めを容易に行うため、以下の手順を参考にしてネジ止めをしてください。

手順1： 止め方として、まず ①、② の2箇所（図中の①、②）にネジ(M1.6×8mm)を差し、③、④の穴が合うように上方からネジ穴の位置を合わせた状態で、①、②のネジを軽く止めます。

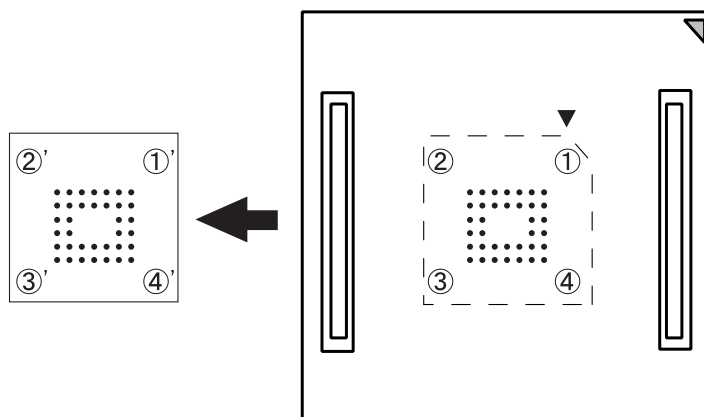


図4 ネジ止め手順1

手順2： 次に、③、④にネジを差し軽く止めることで四隅のネジ穴を合わせます。その後4つのネジを対角に少しずつ締めつけてください。

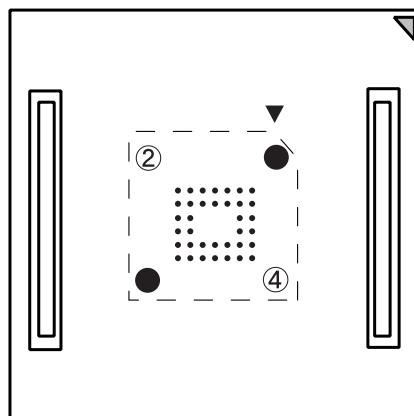


図5 ネジ止め手順2

#### 2.2.4 ケーブル先端部とケーブル本体の接続

ケーブル本体を、ケーブル先端部と接続してください。

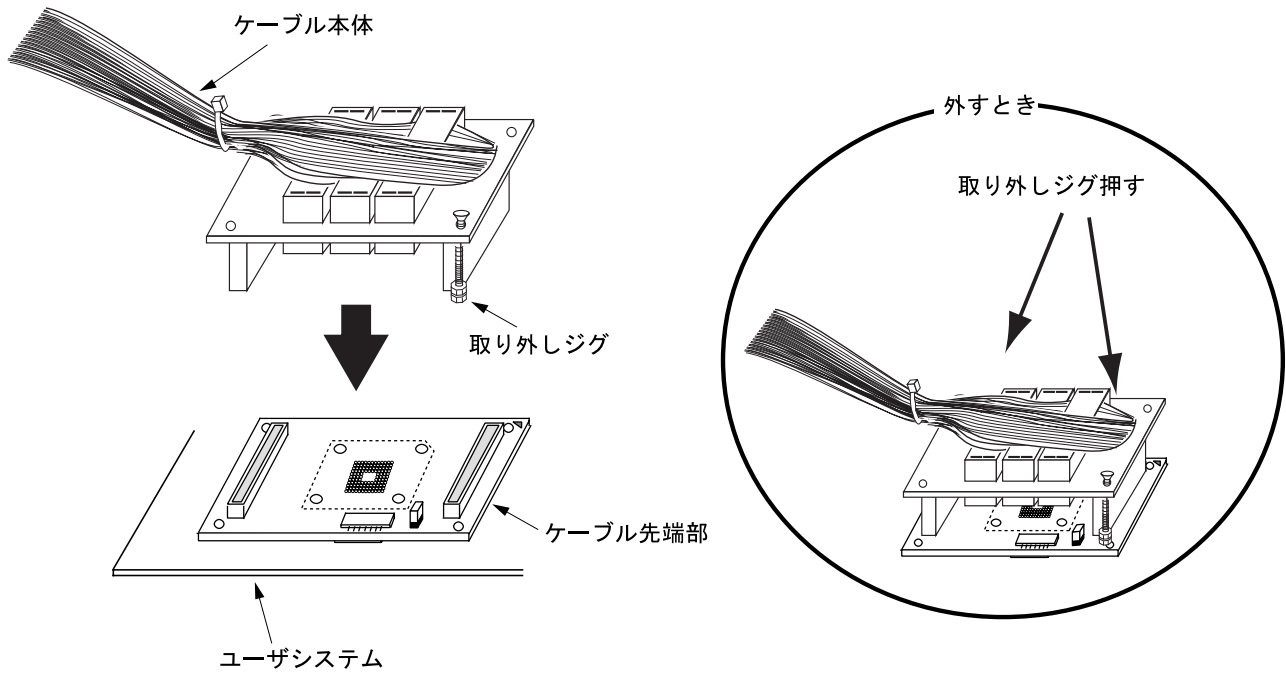


図6 ケーブル本体の固定



### 2.3 ユーザシステムの推奨マウントパッド（フットプリント）寸法

BP-112 パッケージ用 IC ソケット（東京エレテック株式会社製：CSPACK112A1110H02）を使用する場合のユーザシステム推奨マウントパッド（フットプリント）寸法を図7に示します。

なお、図7の推奨マウントパッド寸法は、MCU 実装用マウントパッド寸法とは多少異なりますので注意してください。

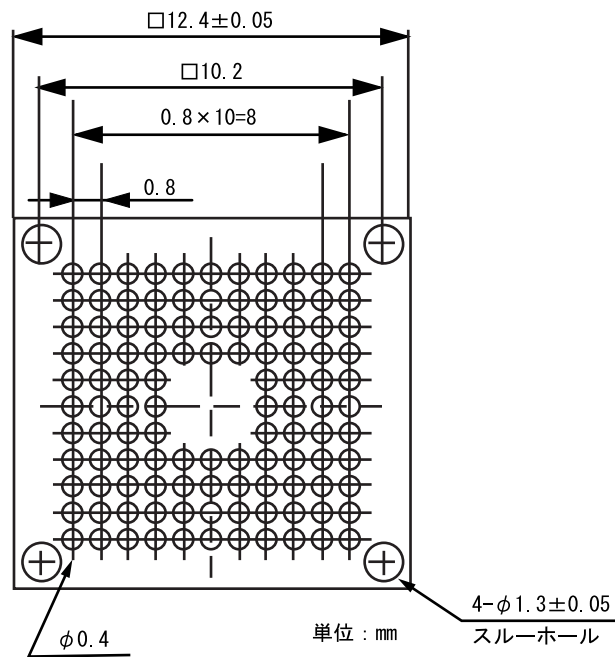


図7 推奨マウントパッド寸法

## 2.4 ケーブル先端部の寸法

図 8 にケーブル先端部の寸法を示します。

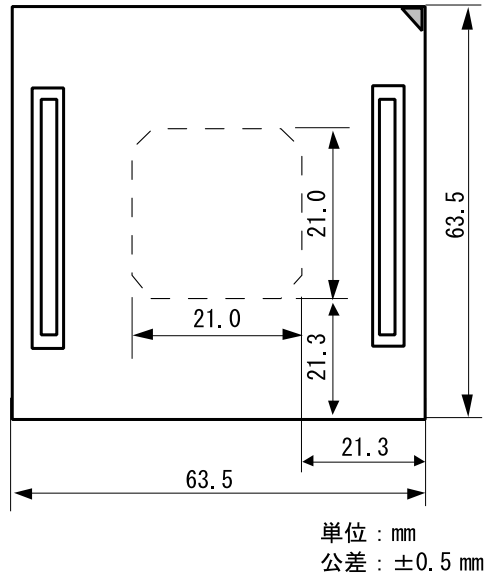


図 8 ケーブル先端部の寸法

## 2.5 ユーザシステムインタフェースケーブル接続時の寸法

図 9 にケーブル先端部をユーザシステムに接続した場合の寸法を示します。

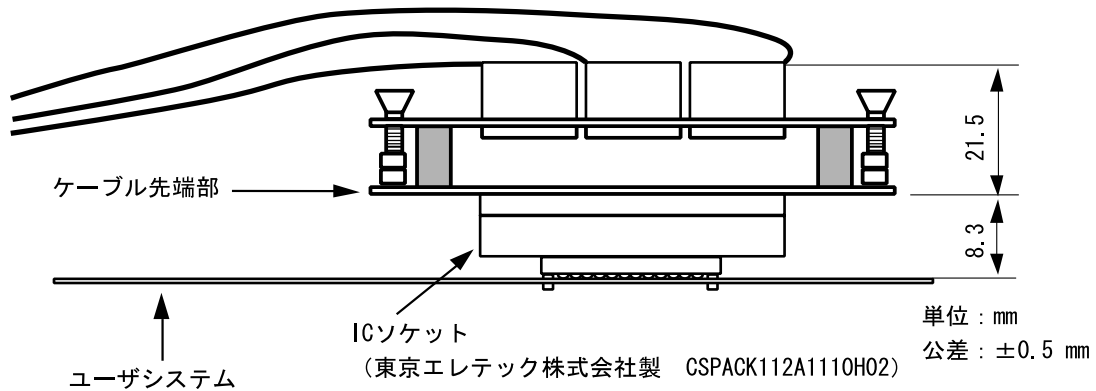


図 9 ケーブル接続時のユーザシステムとの寸法

### 3. MCU を IC ソケットに実装する場合

## 注意

1. 必ず 1 ピンを確認してから接続してください。
2. ドライバーは必ず添付のものを使用してください。
3. ネジの締めつけ方は、締めつける力が急激に変化した時点で締めつけを中止してください（トルク設定作業が行なえる場合は、 $0.054\text{N}\cdot\text{m}$  以下を目安としてください）。必要以上にネジを締めつけた場合、ソケットのネジ山が破損したり、IC ソケット側のはんだクラックによる接触不良が生じたりすることがありますので、注意してください。
4. 使用中に導通がなくなった場合は、ソケットのはんだ付け部分にクラックが発生した可能性があります。

1. IC ソケットとスペーサ、カバーの組合せで使用します。
2. IC ソケットの上にスペーサを置いてください。IC ソケットの 2 つの穴とスペーサのガイドを合わせてください。
3. MCU を 1 ピン位置に注意し、スペーサ中央の開口部に上から静かに置いてください。MCU のハンダボールが IC ソケットのコンタクトピンの所定の位置に搭載されます。
4. スペーサの上にカバーを乗せます。スペーサとカバーの四隅の穴位置は一致します。添付品のネジを使用し IC ソケットとカバーを止めます。ネジ締めは、添付の専用ドライバを使いストレスがかからないように IC ソケットを指で押さえ、四隅のネジを順次平均に締めてください。ネジの締め付けトルクは  $0.054\text{N}\cdot\text{m}$  以下です。
5. カバーを IC ソケットから外す時は、IC ソケットと基板のハンダ付け部にストレスがかからない様に側面から保持しカバーのネジを取り去り外してください。また、スペーサ開口部に搭載されている MCU を取り外す時は、スペーサ開口部のすきまを利用してピンセット等で MCU を取り除いてください。

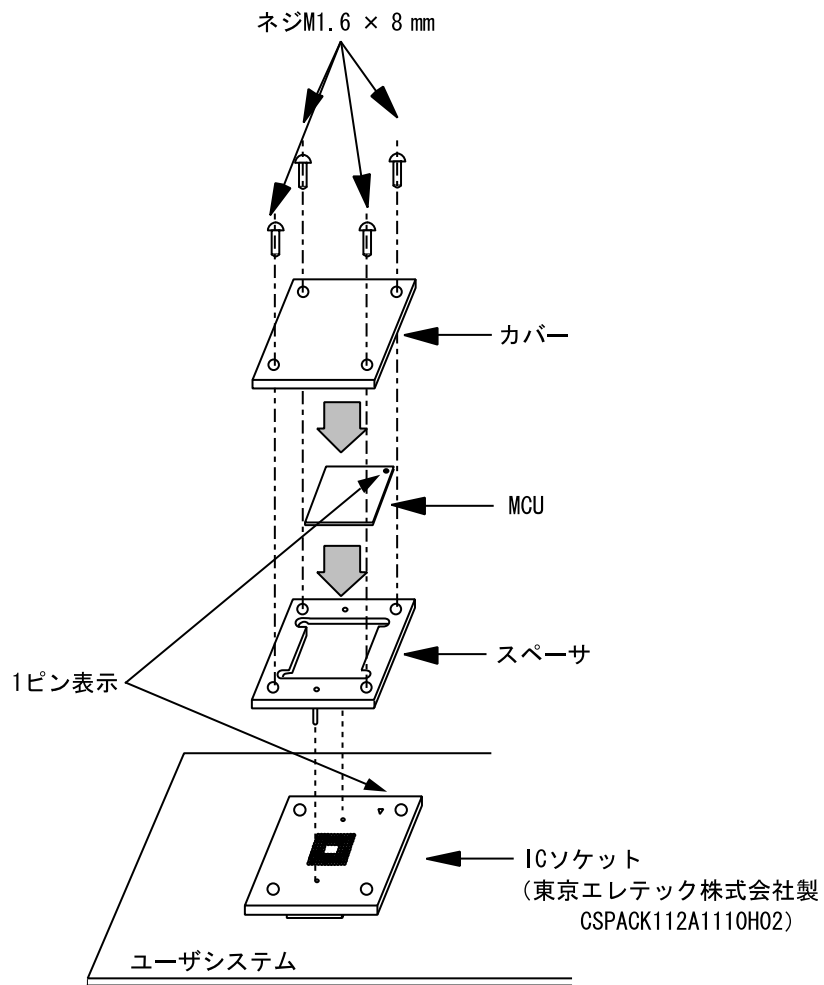


図10 MCUをユーザシステムに実装する場合

#### 4. 動作確認

- (1) 起動手順は、H8S/2633 E6000 エミュレータユーザーズマニュアル(HS2633REPI61HJ)を参照してください。
- (2) エミュレータの MEMORY\_FILL コマンドによりバス状態をチェックして、接続が正常であることを確認してください。異常表示があった場合は、IC ソケットのはんだ付け状態、あるいは1ピン位置が  
あっているかどうか確認してください。
- (3) 本ユーザシステムインタフェースケーブルを使用したエミュレータでは、MCU クロックとして、エミュレータ本体  
内蔵の貸出しクロック、ユーザシステムからの外部クロックの2種類をサポートしています。詳細はエミュレータの  
ユーザーズマニュアル (HS2633REPI61HJ) を参照してください。

##### (a) エミュレータ本体 内蔵の貸出しクロックを使用する場合

エミュレータの Configuration Properties ダイアログボックスの[CLOCK]オプションでエミュレータ  
本体  
内蔵のクロックを選択します。

##### (b) ユーザシステムからの外部クロックを使用する場合

エミュレータの Configuration Properties ダイアログボックスの[CLOCK]オプションで外部クロック  
(Target または Target/2)を選択し、ユーザシステムからエミュレータに外部クロックを入力しま  
す。システムクロックに外部クロックを供給する方法には、ケーブル先端部の EXTAL 端子から外部  
クロックを入力する方法と、XTAL、EXTAL 端子に水晶振動子を接続する方法があります。サブクロ  
ックに外部クロックを供給する場合は OSC1、OSC2 端子に 32.768kHz の水晶振動子を接続してくださ  
い。ユーザシステムインタフェースケーブル上には、図 11 に示す発振回路があります。詳細は、  
「H8S/2238R シリーズ、H8S/2237 シリーズハードウェアマニュアル 22. クロック発振器」を参照し  
てください。

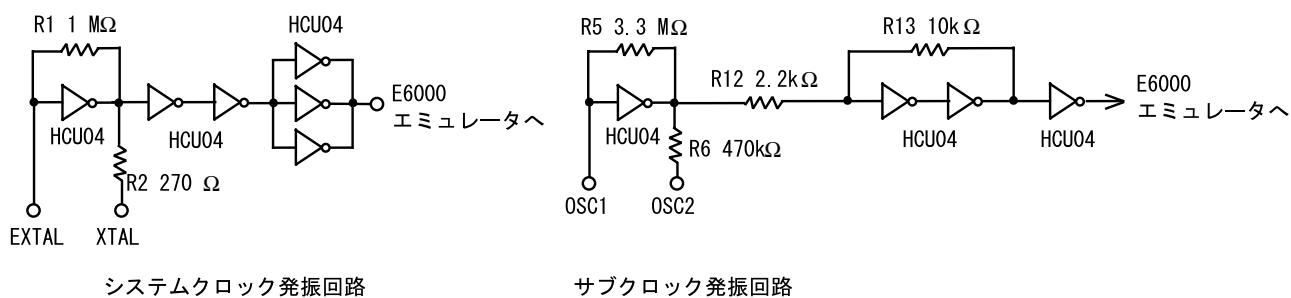


図 1 1 クロック発振回路

## 5. 注意事項

- (1) ユーザシステムへの接続時には1ピン位置に十分注意して、誤接続は絶対にしないでください。
- (2) 本ユーザシステムインタフェースケーブルを使用する場合の推奨マウントパッド寸法は、MCU実装用マウントパッド寸法とは異なりますので注意してください。
- (3) 本ユーザシステムインタフェースケーブルは、HS2633REPI61H、HS2633EPI61H エミュレータ専用ですので、他のエミュレータ本体には使用しないでください。
- (4) ケーブル本体部が断線する可能性がありますので、本ユーザシステムインタフェースケーブルの上に重いものや金属等の角の尖ったものを置かないでください。
- (5) ユーザシステムに接続した状態では、ユーザシステムインタフェースケーブル、特にケーブル先端部に無理な力が加わらないように注意する必要があります。図12の設置例を参照してご使用ください。

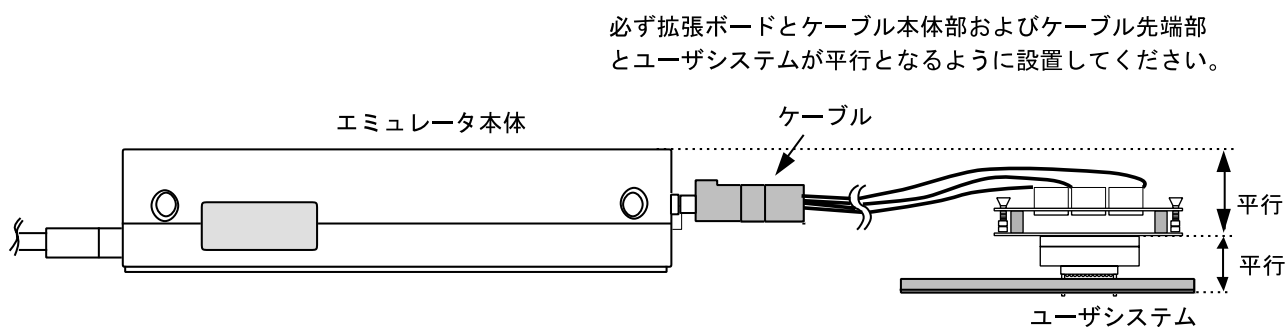


図12 設置例

- (6) P1ショートコネクタはテスト用の端子です。1ピンと2ピン側にショートピンが挿入されています。これは外さないでください。

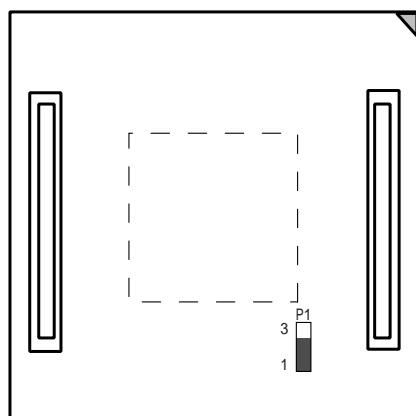


図13 ショートコネクタ

E6000 H8S/2238R グループ BP-112 用  
ユーザシステムインタフェースケーブル  
HS2238RECB62H 取扱い説明書



ルネサスエレクトロニクス株式会社  
神奈川県川崎市中原区下沼部1753 〒211-8668