

## H8S、H8SX ファミリ用 E10A-USB エミュレータ

ユーザーズマニュアル 別冊  
H8S/2427、H8S/2427R、H8S/2425 グループ  
ご使用時の補足説明 HS2427KCU01HJ

対象デバイス

H8S ファミリ / H8S/2400 シリーズ

本資料に記載の全ての情報は本資料発行時点のものであり、ルネサス エレクトロニクスは、予告なしに、本資料に記載した製品または仕様を変更することがあります。  
ルネサス エレクトロニクスのホームページなどにより公開される最新情報をご確認ください。

## ご注意書き

1. 本資料に記載されている内容は本資料発行時点のものであり、予告なく変更することがあります。当社製品のご購入およびご使用にあたりましては、事前に当社営業窓口で最新の情報をご確認いただきますとともに、当社ホームページなどを通じて公開される情報に常にご注意ください。
2. 本資料に記載された当社製品および技術情報の使用に関連し発生した第三者の特許権、著作権その他の知的財産権の侵害等に関し、当社は、一切その責任を負いません。当社は、本資料に基づき当社または第三者の特許権、著作権その他の知的財産権を何ら許諾するものではありません。
3. 当社製品を改造、改変、複製等しないでください。
4. 本資料に記載された回路、ソフトウェアおよびこれらに関連する情報は、半導体製品の動作例、応用例を説明するものです。お客様の機器の設計において、回路、ソフトウェアおよびこれらに関連する情報を使用する場合には、お客様の責任において行ってください。これらの使用に起因しお客様または第三者に生じた損害に関し、当社は、一切その責任を負いません。
5. 輸出に際しては、「外国為替及び外国貿易法」その他輸出関連法令を遵守し、かかる法令の定めるところにより必要な手続を行ってください。本資料に記載されている当社製品および技術を大量破壊兵器の開発等の目的、軍事利用の目的その他軍事用途の目的で使用しないでください。また、当社製品および技術を国内外の法令および規則により製造・使用・販売を禁止されている機器に使用することができません。
6. 本資料に記載されている情報は、正確を期すため慎重に作成したのですが、誤りがないことを保証するものではありません。万一、本資料に記載されている情報の誤りに起因する損害がお客様に生じた場合においても、当社は、一切その責任を負いません。
7. 当社は、当社製品の品質水準を「標準水準」、「高品質水準」および「特定水準」に分類しております。また、各品質水準は、以下に示す用途に製品が使われることを意図しておりますので、当社製品の品質水準をご確認ください。お客様は、当社の文書による事前の承諾を得ることなく、「特定水準」に分類された用途に当社製品を使用することができません。また、お客様は、当社の文書による事前の承諾を得ることなく、意図されていない用途に当社製品を使用することができません。当社の文書による事前の承諾を得ることなく、「特定水準」に分類された用途または意図されていない用途に当社製品を使用したことによりお客様または第三者に生じた損害等に関し、当社は、一切その責任を負いません。なお、当社製品のデータ・シート、データ・ブック等の資料で特に品質水準の表示がない場合は、標準水準製品であることを表します。  
標準水準： コンピュータ、OA機器、通信機器、計測機器、AV機器、家電、工作機械、パーソナル機器、産業用ロボット  
高品質水準： 輸送機器（自動車、電車、船舶等）、交信用信号機器、防災・防犯装置、各種安全装置、生命維持を目的として設計されていない医療機器（厚生労働省定義の管理医療機器に相当）  
特定水準： 航空機器、航空宇宙機器、海底中継機器、原子力制御システム、生命維持のための医療機器（生命維持装置、人体に埋め込み使用するもの、治療行為（患部切り出し等）を行うもの、その他直接人命に影響を与えるもの）（厚生労働省定義の高度管理医療機器に相当）またはシステム等
8. 本資料に記載された当社製品のご使用につき、特に、最大定格、動作電源電圧範囲、放熱特性、実装条件その他諸条件につきましては、当社保証範囲内でご使用ください。当社保証範囲を超えて当社製品をご使用された場合の故障および事故につきましては、当社は、一切その責任を負いません。
9. 当社は、当社製品の品質および信頼性の向上に努めておりますが、半導体製品はある確率で故障が発生したり、使用条件によっては誤動作したりする場合があります。また、当社製品は耐放射線設計については行っておりません。当社製品の故障または誤動作が生じた場合も、人身事故、火災事故、社会的損害などを生じさせないようお客様の責任において冗長設計、延焼対策設計、誤動作防止設計等の安全設計およびエージング処理等、機器またはシステムとしての出荷保証をお願いいたします。特に、マイコンソフトウェアは、単独での検証は困難なため、お客様が製造された最終の機器・システムとしての安全検証をお願いいたします。
10. 当社製品の環境適合性等、詳細につきましては製品個別に必ず当社営業窓口までお問合せください。ご使用に際しては、特定の物質の含有・使用を規制するRoHS指令等、適用される環境関連法令を十分調査のうえ、かかる法令に適合するようご使用ください。お客様がかかる法令を遵守しないことにより生じた損害に関し、当社は、一切その責任を負いません。
11. 本資料の全部または一部を当社の文書による事前の承諾を得ることなく転載または複製することを固くお断りいたします。
12. 本資料に関する詳細についてのお問い合わせその他お気付きの点等がございましたら当社営業窓口までご照会ください。

注1. 本資料において使用されている「当社」とは、ルネサス エレクトロニクス株式会社およびルネサス エレクトロニクス株式会社がその総株主の議決権の過半数を直接または間接に保有する会社をいいます。

注2. 本資料において使用されている「当社製品」とは、注1において定義された当社の開発、製造製品をいいます。

## Regulatory Compliance Notices

### European Union regulatory notices

This product complies with the following EU Directives. (These directives are only valid in the European Union.)

#### CE Certifications:

- Electromagnetic Compatibility (EMC) Directive 2004/108/EC  
EN 55022 Class A

---

**WARNING:** This is a Class A product. In a domestic environment this product may cause radio interference in which case the user may be required to take adequate measures.

---

EN 55024

- Information for traceability
  - Authorised representative
    - Name: Renesas Electronics Corporation
    - Address: 1753, Shimonumabe, Nakahara-ku, Kawasaki, Kanagawa, 211-8668, Japan
  - Manufacturer
    - Name: Renesas Solutions Corp.
    - Address: Nippon Bldg., 2-6-2, Ote-machi, Chiyoda-ku, Tokyo 100-0004, Japan
  - Person responsible for placing on the market
    - Name: Renesas Electronics Europe Limited
    - Address: Dukes Meadow, Millboard Road, Bourne End, Buckinghamshire, SL8 5FH, U.K.

### Environmental Compliance and Certifications:

- Waste Electrical and Electronic Equipment (WEEE) Directive 2002/96/EC

#### WEEE Marking Notice (European Union Only)



Renesas development tools and products are directly covered by the European Union's Waste Electrical and Electronic Equipment, (WEEE), Directive 2002/96/EC. As a result, this equipment, including all accessories, must not be disposed of as household waste but through your locally recognized recycling or disposal schemes. As part of our commitment to environmental responsibility Renesas also offers to take back the equipment and has implemented a Tools Product Recycling Program for customers in Europe. This allows you to return equipment to Renesas for disposal through our approved Producer Compliance Scheme. To register for the program, click here "<http://www.renesas.com/weee>".

### United States Regulatory notices on Electromagnetic compatibility

#### FCC Certifications (United States Only):

This equipment has been tested and found to comply with the limits for a Class A digital device, pursuant to Part 15 of the FCC Rules. These limits are designed to provide reasonable protection against harmful interference when the equipment is operated in a commercial environment. This equipment generates, uses, and can radiate radio frequency energy and, if not installed and used in accordance with the instruction manual, may cause harmful interference to radio communications. Operation of this equipment in a residential area is likely to cause harmful interference in which case the user will be required to correct the interference at his own expense.

---

**CAUTION:** Changes or modifications not expressly approved by the party responsible for compliance could void the user's authority to operate the equipment.

---



# 目次

1. エミュレータとユーザシステムとの接続について .....	1
1.1 E10A-USBエミュレータの構成 .....	1
1.2 E10A-USBエミュレータとユーザシステムの接続 .....	3
1.3 ユーザシステムコネクタのピン配置 .....	5
1.4 E10A-USBの接続例 .....	6
2. E10A-USB エミュレータソフトウェア仕様 .....	9
2.1 E10A-USBエミュレータとH8S/2427、H8S/2427R、H8S/2425 グループの相違点 .....	9
2.2 H8S/2427 E10A-USB、H8S/2425 E10A-USBエミュレータ特有機能および注意事項 .....	12
2.2.1 E10A-USB エミュレータのドライバ選択 .....	12
2.2.2 ブレークコンディション機能 .....	12
2.2.3 [ブレーク設定]ダイアログボックス設定時の注意事項 .....	15
2.2.4 JTAG クロック (TCK) 使用時の注意事項 .....	15
2.2.5 トレース機能 .....	16
2.2.6 外部フラッシュメモリデバッグ機能 .....	16
2.2.7 初期化/書き込み/消去モジュールと E10A-USB エミュレータファームウェアとの インタフェース .....	20



## 1. エミュレータとユーザシステムとの接続について




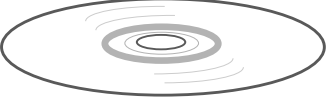
---

### 1.1 E10A-USB エミュレータの構成

H8S/2427 E10A-USB エミュレータは、H8S/2427、H8S/2427R グループ ( H8S/24279, H8S/24279R, H8S/24278, H8S/24278R, H8S/24276, H8S/24276R, H8S/24275, H8S/24275R )、H8S/2425 E10A-USB エミュレータは H8S/2425 グループ ( H8S/24259, H8S/24258, H8S/24256, H8S/24255 ) ( 特に説明上違いがない場合、以後 MCU と示します ) をサポートしています。

表 1.1 に、E10A-USB エミュレータの構成を示します。

表 1.1 E10A-USB エミュレータの構成品

分類	品名	構成品外観	数量	備考
ハードウェア	エミュレータ本体		1	HS0005KCU01H 縦：65.0 mm、横：97.0 mm、 高さ：20.0 mm、質量：72.9 g または HS0005KCU02H 縦：65.0 mm、横：97.0 mm、 高さ：20.0 mm、質量：73.7 g
	ユーザインタフェースケーブル		1	14 ピンタイプ 長さ：20 cm、質量：33.1 g
	USB ケーブル		1	長さ：150 cm、質量：50.6 g
ソフトウェア	H8S/2427 E10A-USB、 H8S/2425 E10A-USB エミュレータセットアップ プログラム  H8S、H8SX ファミリ用 E10A-USB エミュレータ ユーザズマニュアル  別冊 H8S/2427、 H8S/2427R、H8S/2425 グループ ご使用時の補足 説明[注]  HS0005KCU01H、 HS0005KCU02H テスト プログラムマニュアル		1	HS0005KCU01SR  HS0005KCU01HJ-H8S HS0005KCU01HE-H8S  HS2427KCU01HJ HS2427KCU01HE  HS0005TM01HJ HS0005TM01HE  (CD-R で提供)

【注】 その他 E10A-USB でサポートしている MCU の個別マニュアルが収録されています。  
対象 MCU を確認の上、対象となる個別マニュアルをご参照ください。



## 1.2 E10A-USB エミュレータとユーザシステムの接続

E10A-USB エミュレータを接続するためには、ユーザシステム上に、ユーザインタフェースケーブルを接続するためのコネクタを実装する必要があります。ユーザシステム設計の際、本マニュアルに記載の接続コネクタとチップ間の推奨接続例を参考にしてください。

また、ユーザシステム設計の際には、E10A-USB エミュレータユーザズマニュアルおよび関連デバイスのハードウェアマニュアルを必ずお読みになってください。

- ユーザシステムコネクタの8,9,10,12,13,14ピンはPCB上でしっかりとGNDに接続してください。電気的なGNDとして使用する他、E10A-USBエミュレータがユーザシステムコネクタの接続を監視するためにも使用しています。ユーザシステムコネクタのピン配置には注意してください。

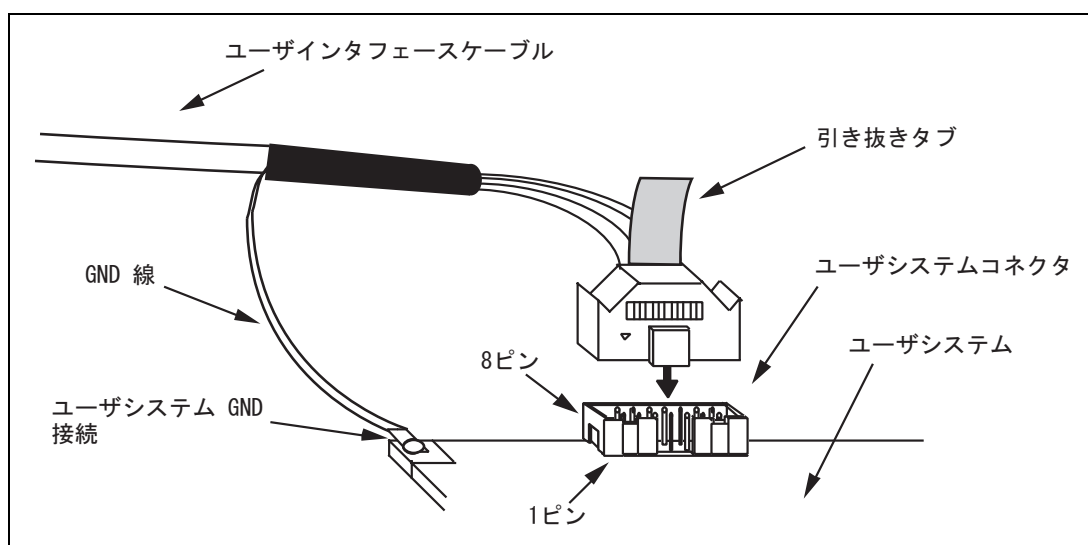


図 1.1 14 ピンストレートタイプコネクタ使用時のユーザシステム側のユーザインタフェースケーブル接続方法

【注】 14 ピンタイプコネクタのピンの数え方は E8a エミュレータと異なりますが、物理的な配置は同じです。

### 【留意事項】

ユーザシステムコネクタの周囲 3 mm 四方に他の部品を実装しないでください。



ユーザインタフェースケーブルの GND 線は、必ずユーザシステムの GND にネジ等で固定してください。  
誤って GND 以外に接続または接触した場合、過電流による発煙・発火の可能性があります。  
またユーザシステム、エミュレータ、ホスト PC 損傷の可能性があります。

### 1.3 ユーザシステムコネクタのピン配置

ユーザシステムコネクタのピン配置を図 1.2 に示します。

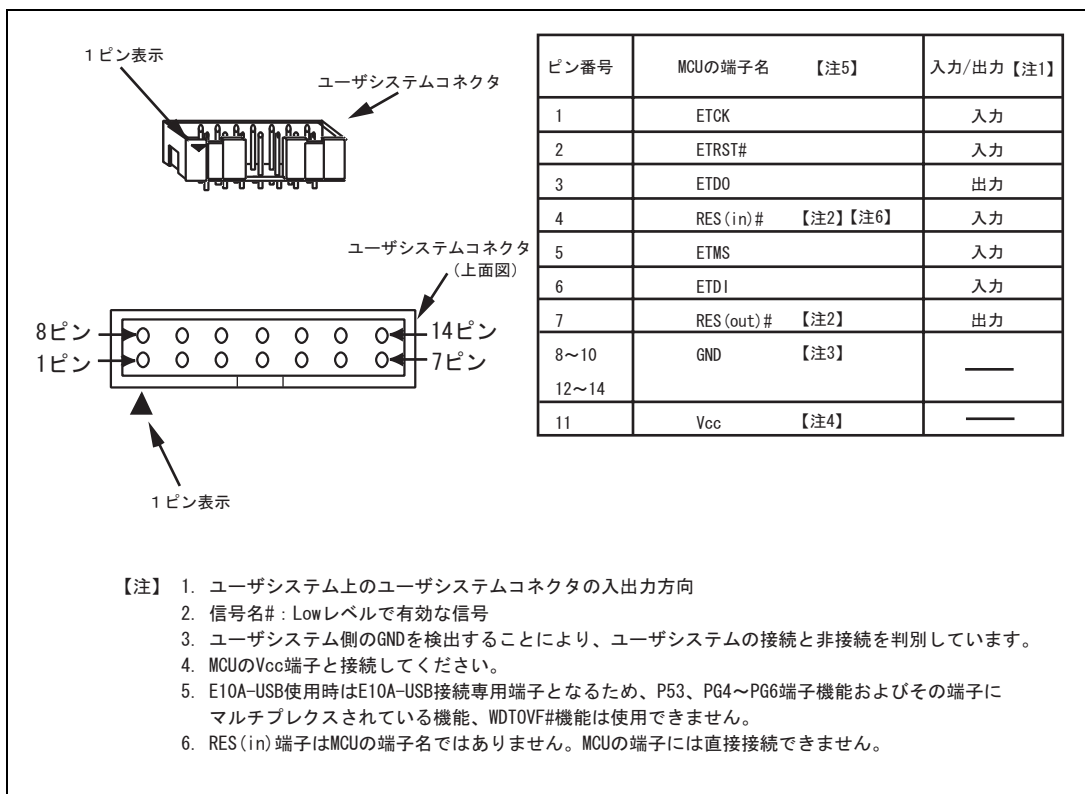


図 1.2 ユーザシステムコネクタのピン配置

## 1.4 E10A-USB の接続例

以下に接続例を示します。

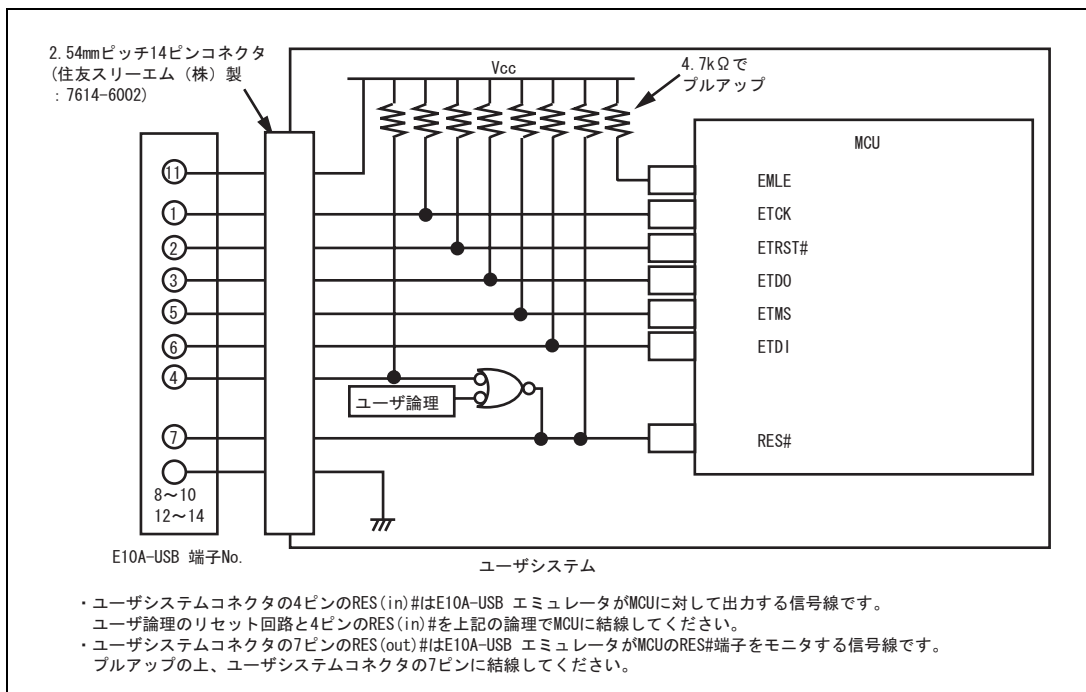


図 1.3 E10A-USB との接続例

## 【留意事項】

1. H8S/2427、H8S/2427R、H8S/2425 グループではオンチップエミュレータ専用端子 ETCK、ETRST#、ETDO、ETMS、ETDI 端子を、E10A-USB エミュレータが占有して使用します。E10A-USB エミュレータと MCU の端子をプルアップした上、ユーザシステムコネクタに結線してください。

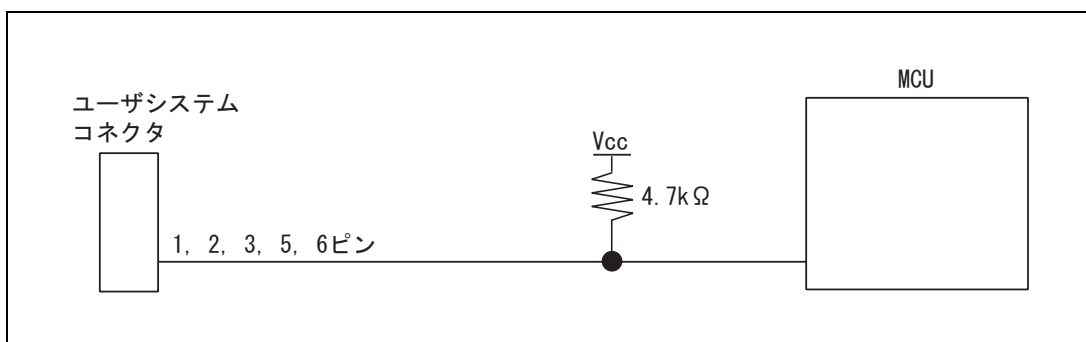


図 1.4 E10A-USB エミュレータと MCU の接続

2. MCU の EMLE 端子は、E10A-USB エミュレータを接続して使用しない場合は、“グラウンド”に結線し、E10A-USB エミュレータを接続する場合は、“プルアップ”に結線してください。

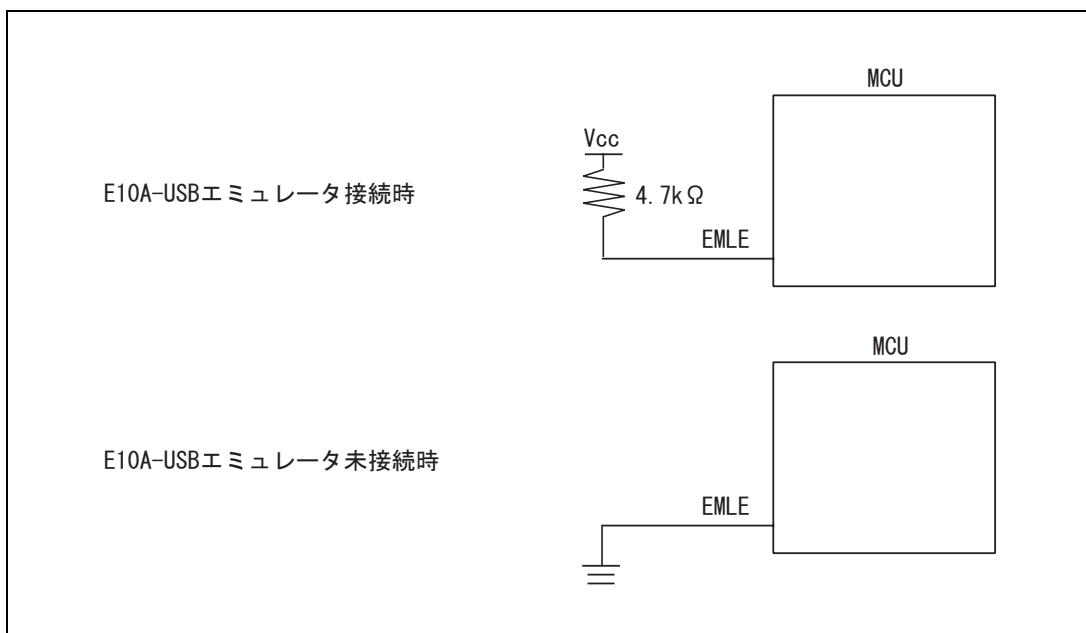


図 1.5 E10A-USB エミュレータと EMLE 端子

3. ユーザシステムコネクタの4ピンのRES(in)#端子はE10A-USBエミュレータがMCUに対して出力する信号線です。ユーザ論理のリセット回路と4ピンのRES(in)#端子を図1.6のようにして、MCUに結線してください。また、ユーザシステムコネクタの7ピンのRES(out)#端子はE10A-USBエミュレータがMCUのRES#端子をモニタする信号線です。プルアップの上、ユーザシステムコネクタの7ピンに結線してください。

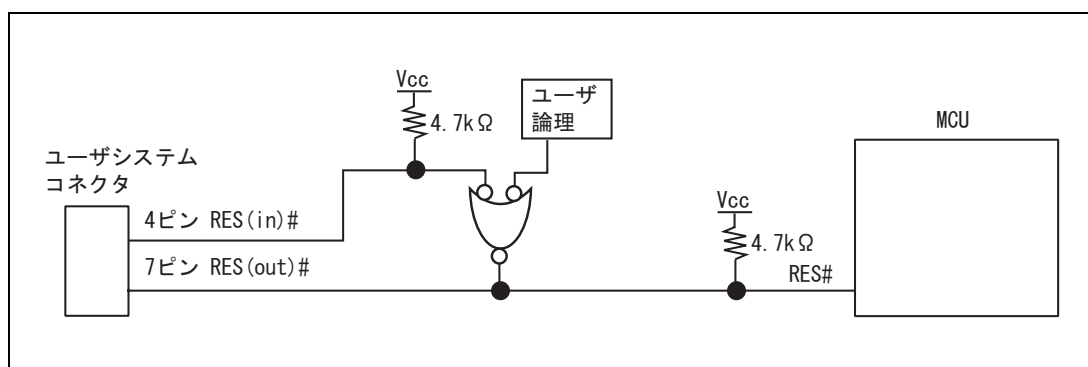


図 1.6 RES#端子の結線

4. ユーザシステムコネクタの8～10,12～14ピンGNDは、ユーザシステムのグラウンドに接続してください。
5. ユーザシステムコネクタの11ピンVccは、ユーザシステムのVcc(電源)に接続してください。ユーザシステムコネクタのVccへの入力可能電圧は、マイコンの保証範囲内です。
6. E10A-USBエミュレータを接続して使用する場合は、以下の端子機能が使用できません。

表 1.2 使用できない端子機能

H8S/2427、H8S/2427R、H8S/2425 グループ
P53, PG4～PG6
WDTOVF#
BREQ-A#, BACK-A#, BREQO-A#
CS4# (H8S/2425 グループのみ)
IRQ3-A#
ADTRG0-A#

"#"はLowレベルで有効な信号を示します。

## 2. E10A-USB エミュレータソフトウェア仕様

### 2.1 E10A-USB エミュレータと H8S/2427、H8S/2427R、H8S/2425 グループの相違点

- (1) E10A-USBエミュレータは、システム起動時に汎用レジスタやコントロールレジスタの一部を初期化していますので注意してください(表2.1)。なお、デバイスの初期値は不定です。ワークスペースから起動する場合は、セッションで保存されている値が表示されます。

表2.1で記述されているレジスタはCPUリセットコマンドを発行してもPC、CCR値以外は変更されません。もしER7(SP)が奇数値になってしまった場合レジスタウィンドウから修正する必要があります。

表 2.1 E10A-USB エミュレータでのレジスタ初期値

状態	レジスタ名	H8S/2427、H8S/2427R、H8S/2425 グループ使用時
E10A-USB エミュレータ 起動時 (POWER ON)	PC	ベクタアドレステーブル中のリセットベクタ値
	ER0 ~ ER6	H'0
	ER7 (SP)	H'10
	CCR	Iマスクは1、その他は不定
	EXR	H'7F
	MACH	H'0
	MACL	H'0

#### (2) システムコントロールレジスタ

E10A-USBエミュレータでは[IO]ウィンドウから内蔵I/Oレジスタにアクセスできますが、システムコントロールレジスタに書き込む際には注意が必要です。E10A-USBエミュレータは、ブレイク時にシステムコントロールレジスタの値を退避して、ユーザプログラム実行時に戻します。したがって、ブレイク中は[IO]ウィンドウでシステムコントロールレジスタの書き換えは行わないでください。

#### (3) エミュレーション実行中のメモリアクセス

エミュレーション実行中にメモリの内容を参照、変更する場合、ユーザプログラムを一時的に停止させています。したがって、リアルタイム性がなくなります。

- (4) E10A-USBエミュレータは、オンチップエミュレータ専用端子を使用して、MCUと通信を行います。オンチップエミュレータ専用端子にマルチプレクスされている機能は使用できません。

- (5) E10A-USBエミュレータ使用時、MCUの消費電力は数mA上昇します。これは、ユーザシステム電源電圧に通信信号レベルを合わせるため、ユーザ電源でICを駆動しているためです。
- (6) デバッグで使用したMCUは製品に使用しないでください。フラッシュメモリの書き換え回数が増えると、リテンション問題により、数日放置しておいた場合データが消えることがあります。  
フラッシュメモリの書き換え回数が増えるとデータが消えなくなります。エラーメッセージが表示された場合、新しいMCUと交換してください。
- (7) MCU動作モード  
E10A-USBエミュレータは、モード1、2、4、7をサポートしています。
- (8) デバッグ時のフラッシュ書込みについて  
下記の機能はブレークポイントを使用するため、フラッシュの書き換えが発生します。
- カーソル位置まで実行時
  - サブルーチンをStep overするとき
  - Step out時サブルーチンを動作させるとき
- (9) “フラッシュメモリデータの書込みのみ”でのSum dataについて  
“フラッシュメモリデータの書込みのみ”モードで表示されるSum dataは全ROM領域のデータをバイト加算した値です。
- (10) ユーザプログラム実行時の注意事項  
E10A-USBエミュレータはフラッシュ書込み時(Go、Step In、Step Out、Step Over)にフラッシュメモリレジスタを使用するので設定値が書き換わります。
- (11) セッションロードについて  
[コンフィグレーション]ダイアログボックスの[JTAG clock]の情報は、セッションロードで回復されません。このため、JTAGクロック(TCK)の値はエミュレータ起動時の値になります。
- (12) エミュレータ接続時の[システムクロック]ダイアログボックス設定値について  
[システムクロック]ダイアログボックスでは、ご使用の発振器の周波数をそのまま入力してください。(デバイスによってはPLL回路により逡倍する場合がありますがその場合も同様に発振器の周波数を入力してください)



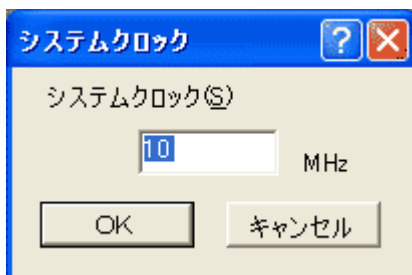


図 2.1 [システムクロック]ダイアログボックス

## (13) 内蔵フラッシュメモリ書き込み/消去のエミュレーションについて

内蔵フラッシュメモリの書き込み/消去プログラムをコール中にブレーク処理は行えません。以下の処理は行えませんがご注意ください。

- STOPボタン
- Watch機能の自動更新およびツールチップウォッチ
- エミュレーション実行中のメモリ操作

## (14) H8S/2427、H8S/2427R、H8S/2425グループのエミュレータサポートデバイスに関して

表2.2にサポートデバイス一覧を示します。

表 2.2 サポートデバイス一覧

プロジェクトターゲット選択	デバイス
H8S/2427 E10A-USB SYSTEM (CPU2600)	H8S/24279、H8S/24279R、H8S/24278、H8S/24278R、 H8S/24276、H8S/24276R、H8S/24275、H8S/24275R
H8S/2425 E10A-USB SYSTEM (CPU2600)	H8S/24259、H8S/24258、H8S/24256、H8S/24255

## 2.2 H8S/2427 E10A-USB 、H8S/2425 E10A-USB エミュレータ特有機能および注意事項

### 【留意事項】

1. デバッグで使用した MCU は製品に使用しないでください。
2. フラッシュメモリの書き換え回数が増えると、リテンション問題により、数日放置しておいた場合、データが消えることがあります。
3. フラッシュメモリの書き換え回数が増えると、データが消えなくなります。エラーメッセージが表示された場合、新しい MCU と交換してください。

### 2.2.1 E10A-USB エミュレータのドライバ選択

表 2.3 に、[ドライバ]ダイアログボックスで選択するドライバを示します。

表 2.3 製品型名とドライバ対応表

製品型名	ドライバ
HS0005KCU01H, HS0005KCU02H	Renesas E-Series USB Driver

### 2.2.2 ブレークコンディション機能

#### (1) ブレークコンディション条件

H8S/2427 E10A-USB、 H8S/2425 E10A-USB エミュレータは、ブレークコンディション 1,2,3,4,5,6,7,8 の 8 つのブレークコンディション条件を設定することができます。表 2.4 にブレークコンディションの条件の内容を示します。

表 2.4 ブレークコンディションの条件

項番	ブレークコンディション条件	説明
1	アドレスバス条件	MCU のアドレスバスの値が一致したときにブレークします。
2	データバス条件	MCU のデータバスの値が一致したときにブレークします。 High バイト、Low バイト、ワードアクセスのデータサイズを指定できます。
3	リードライト条件	リード、ライトサイクルでブレークします。
4	トレース取得条件	ブレークコンディション 1 をトリガとしてトレース情報を取得します。

表 2.5 に[ブ레이크コンディション]ダイアログボックスで設定できる条件について示します。

表 2.5 [ブ레이크コンディション]ダイアログボックスで設定できる条件

ダイアログボックス	条件		
	アドレスバス条件	データ条件	リード、ライト条件
[ブ레이크コンディション 1] ダイアログボックス			
[ブ레이크コンディション 2] ダイアログボックス			
[ブ레이크コンディション 3] ダイアログボックス		×	
[ブ레이크コンディション 4] ダイアログボックス		×	
[ブ레이크コンディション 5] ダイアログボックス		×	
[ブ레이크コンディション 6] ダイアログボックス		×	
[ブ레이크コンディション 7] ダイアログボックス		×	
[ブ레이크コンディション 8] ダイアログボックス		×	

【注】 は、ダイアログボックスのラジオボタンをチェックすることにより、設定できることを表します。

表 2.6 に BREAKCONDITION\_SET コマンドで設定できる条件について示します。

表 2.6 BREAKCONDITION\_SET コマンドで設定できる条件

チャンネル	条件		
	アドレスバス条件 (オプション<addropt>)	データ条件 (オプション<dataopt>)	リード、ライト条件 (オプション<r/wopt>)
ブレークコンディション チャンネル 1			
ブレークコンディション チャンネル 2			
ブレークコンディション チャンネル 3		×	
ブレークコンディション チャンネル 4		×	
ブレークコンディション チャンネル 5		×	
ブレークコンディション チャンネル 6		×	
ブレークコンディション チャンネル 7		×	
ブレークコンディション チャンネル 8		×	

【注】 × は、BREAKCONDITION\_SET コマンドで設定できることを表します。

## (2) ブレークコンディション条件設定時の注意事項

- (a) ブレークコンディションは Step In、Step Over、Step Out 使用時は無効です。
- (b) ブレークポイントが設定されている命令を実行する際に、ブレークコンディションの条件は無効となります。
- (c) STEP OVER 機能を使用するときは、ブレークポイントの設定とブレークコンディションの設定は無効となります。

### 2.2.3 [ブレーク設定]ダイアログボックス設定時の注意事項

- (1) 指定アドレスが奇数のときは、偶数に切り捨てます。
- (2) ブレークポイントは命令を置き換えることにより実現するので、フラッシュメモリ/RAM領域にだけ設定できます。次に示すアドレスには指定できません。
  - フラッシュメモリ/RAM以外の領域
  - ブレークコンディションが成立する命令
- (3) ステップを実行している間は、ブレークポイントは無効です。
- (4) ブレークポイントが設定されている命令を実行する際、実行を開始した直後のみブレークコンディションは無効です。したがって、実行を開始した直後にブレークコンディションの条件が成立してもブレークしません。
- (5) ブレークポイントで停止後、再度そのアドレスから実行を再開した場合、1度そのアドレスをシングルステップにより実行してから実行を継続するので、リアルタイム性はなくなります。
- (6) STEP OVER機能を使用するときは、ブレークポイントの設定とブレークコンディションの設定は無効となります。

### 2.2.4 JTAG クロック (TCK) 使用時の注意事項

JTAG クロック (TCK) をご使用の場合、JTAG クロック (TCK) の周波数は、システムクロック以下としてください。

JTAG クロック(TCK)の値は、CPU リセットおよびリセット後実行を行った場合、起動時に設定にされる(TCK)値に戻ります。<sup>(注1)</sup>

【注】 起動時に設定される JTAG クロック (TCK) の値は、[システムクロック]ダイアログボックスに入力された値より最適な値を算出しております。

### 2.2.5 トレース機能

H8S/2427 E10A-USB、 H8S/2425 E10A-USB エミュレータのトレース機能は、MCU に内蔵されている分岐命令トレース機能を使用していますので、ユーザプログラムをリアルタイムに動作させてトレース取得を行います。分岐命令トレース機能では、8チャンネルの分岐元アドレス、ニモニックおよびオペランドを表示します。

### 2.2.6 外部フラッシュメモリデバッグ機能

E10A-USB エミュレータは外部フラッシュメモリデバッグ機能をサポートしています。本機能は外部フラッシュメモリ領域へプログラムをダウンロードすることができます。外部フラッシュメモリの設定はエミュレータ起動時に設定する[外部フラッシュメモリ設定]ダイアログボックスで行います。[外部フラッシュメモリ設定]ダイアログボックスを表示するには[エミュレータモード選択]ダイアログボックスで“外部フラッシュメモリ設定を行う”をチェックしてください。初期化/書き込み/消去モジュール<sup>[註1]</sup>および外部フラッシュメモリの設定を行うことにより、外部フラッシュメモリ領域でH8S E10A-USB システムの内蔵フラッシュメモリと同等のデバッグ機能がご使用になれます。[外部フラッシュメモリ設定]ダイアログボックスでは一度入力された内容は保存され、次回起動時は前回の設定が表示されます。また設定した内容は“保存”ボタンをクリックすることでセーブが可能です。セーブファイル(\*.EFF : External Flash memory data setting File)は“外部フラッシュメモリ設定の切り換え”の“参照...”ボタンをクリックすることによりロードできます。一度設定したファイルはコンボボックスに履歴(最新10件分)として登録され、選択することでロードが可能です。E10A-USB エミュレータの[外部フラッシュメモリ設定]ダイアログボックスで設定できる外部フラッシュメモリの最大ブロック数は1024ブロックです。また外部フラッシュメモリの先頭アドレスと最終アドレスで対応する最大容量は16Mバイト<sup>[註2]</sup>までです。本機能は初期化/書き込み/消去モジュールを呼び出し時にエミュレータ側で強制的にデバイス設定の変更を行います。その為ユーザプログラムと動作が異なります。ユーザプログラムの動作を検証したい場合は、“外部フラッシュメモリ有効”のチェックを無効にしてエミュレータを起動してください。

- 【注】
1. 初期化/書き込み/消去モジュールはご使用の外部フラッシュメモリの仕様にあわせてご用意願います。
  2. 各デバイスのメモリ領域に合わせて設定を行ってください。

表 2.7 に[外部フラッシュメモリ設定]ダイアログボックスの設定項目および内容を示します。

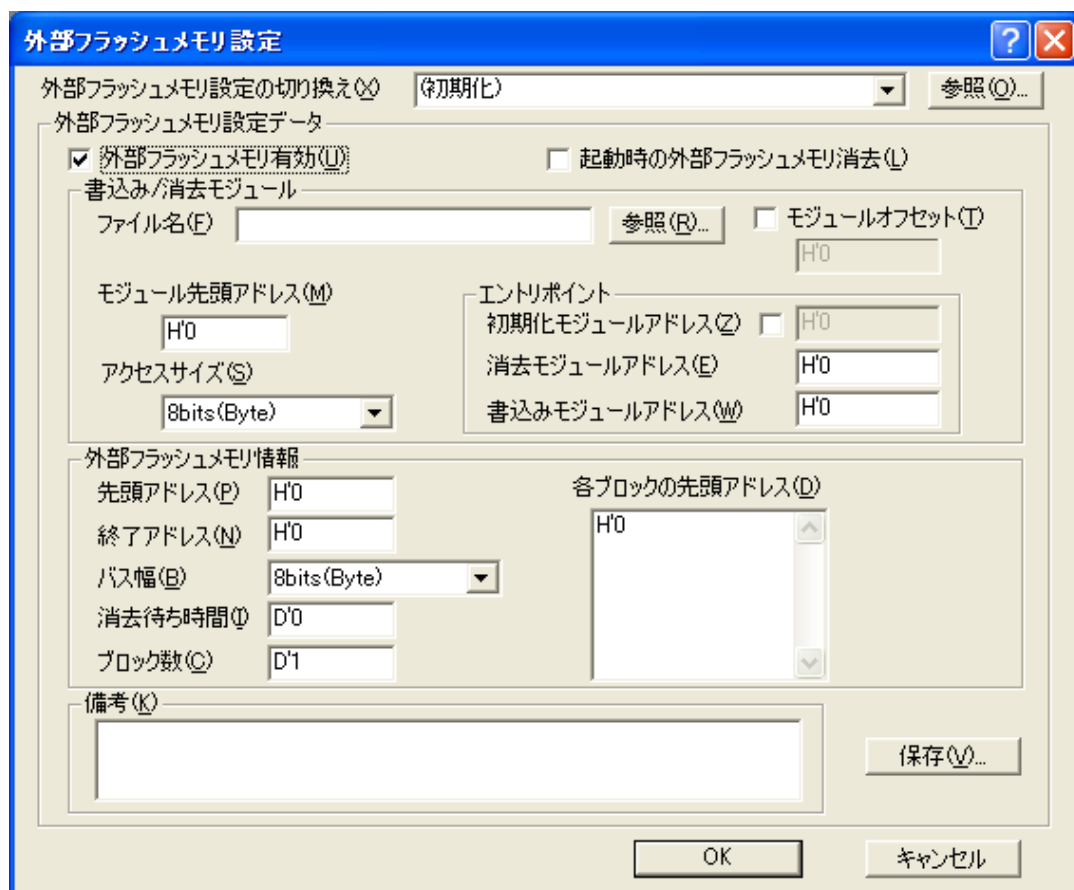


図 2.2 [外部フラッシュメモリ設定]ダイアログボックス

表 2.7 [外部フラッシュメモリ設定]ダイアログボックスでの設定項目と説明

No.	設定項目	説明
1	外部フラッシュメモリ設定の切り換え	外部フラッシュメモリ設定用データファイル(*.EFF)を指定します。 特に指定が無い場合は、コンボボックスより(前回値：前回変更したデータ)の設定を選択してください。新規に設定を行う場合は(初期化)を選択後、データを入力してください。
2	外部フラッシュメモリ有効	外部フラッシュメモリデバッグ機能の有無を指定します。 チェックあり：フラッシュメモリデバッグ機能有効 チェックなし：フラッシュメモリデバッグ機能無効(デフォルト)
3	起動時の外部フラッシュメモリ消去	起動時の外部フラッシュメモリ消去の有無を指定します。 チェックあり：エミュレータ起動時にフラッシュメモリを消去します。 チェックなし：エミュレータ起動時にフラッシュメモリの内容を読み込みます。(デフォルト)
4	ファイル名	初期化/書き込み/消去モジュールのファイル指定 フラッシュメモリ書き込み用のプログラムファイルを指定します。 ご使用のフラッシュメモリに合わせて用意してください。
5	モジュールオフセット	初期化/書き込み/消去モジュールの展開先の先頭アドレスをオフセット指定します。(初期値はH'0です。)特に指定がない場合はオフセット無効に設定してください。 チェックあり：オフセット有効 チェックなし：オフセット無効(デフォルト) (H'FFFFFFFを超えるとH'0に戻ります。)
6	モジュール先頭アドレス	初期化/書き込み/消去モジュールの展開先の先頭アドレスを指定します。 (このアドレスから4kBアドレス領域はエミュレータで退避を行っています。そのためユーザプログラムに影響を与えることなく、初期化/書き込み/消去モジュールの展開が可能です。)
7	初期化モジュールアドレス	初期化モジュールのエントリアドレス 初期化モジュールは外部フラッシュメモリにアクセスする為に必要なデバイス設定用モジュールです。特に指定が無い場合はエントリ無効に設定してください。 チェックあり：エントリ有効 チェックなし：エントリ無効(デフォルト)
8	消去モジュールアドレス	消去モジュールのエントリアドレス
9	書き込みモジュールアドレス	書き込みモジュールのエントリアドレス
10	アクセスサイズ	書き込み/消去モジュール転送時の アクセスサイズ指定します。 8bits (Byte) :バイトサイズ 16bits (Word) :ワードサイズ 32bits (Long) :ロングワードサイズ
11	先頭アドレス	フラッシュメモリの先頭アドレス



表 2.7 [外部フラッシュメモリ設定]ダイアログボックスでの設定項目と説明(つづき)

12	終了アドレス	フラッシュメモリの最終アドレス <sup>[注]</sup>
13	バス幅	フラッシュメモリのアクセスサイズを指定します。 8bits (Byte) :バイトサイズ 16bits (Word) :ワードサイズ 32bits (Long) :ロングワードサイズ
14	消去待ち時間	消去待ち時間(単位は秒) (10進数、16進数での入力可能です。)
15	ブロック数	フラッシュメモリのブロック数。 (10進数、16進数での入力可能です。最大1024ブロック)
16	各ブロックの先頭アドレス	各ブロックの先頭アドレスをブロック数分定義します。 フラッシュメモリのブロックがD'10ブロックある場合下記のように入力してください。ブロックの間はリターンを挟んでください。 例: H'0 H'1000 H'2000 H'3000 H'4000 H'5000 H'6000 H'7000 H'8000 H'9000
17	備考	テキストです。 設定データの内容などの記述が可能です。 特に設定が無い場合は設定不要です。

【注】 各デバイスのメモリ領域に合わせて定義してください。

## 2.2.7 初期化/書き込み/消去モジュールと E10A-USB エミュレータファームウェアとのインタフェース

初期化/書き込み/消去モジュールは、エミュレータの起動時および外部フラッシュメモリへの書き込み、読み込み時にファームウェアから分岐します。<sup>【注】</sup>

【注】 外部フラッシュメモリデータが更新されない場合は呼び出されません。

E10A-USB エミュレータファームウェアから初期化/書き込み/消去モジュールへ正常に分岐、または初期化/書き込み/消去モジュールから E10A-USB エミュレータファームウェアに正常に戻ってくるようにするため、以下の条件を必ず守ってください。

- 初期化/書き込み/消去モジュールは連続した4kバイト以内とする。(ワークエリア、スタックエリア含む)
- 初期化/書き込み/消去モジュール呼び出し前、呼び出し後で全ての汎用/制御レジスタ値を退避、復帰してください。
- 初期化/書き込み/消去モジュールは、処理終了後、必ずコール元に戻る構造としてください。
- 初期化/書き込み/消去モジュールは、モトローラSタイプ形式のファイルにしてください。
- 書き込みモジュールは、アドレスER0(L)にデータER1(L)を書込み、フラッシュメモリの先頭アドレスER2(L)を格納し、結果をER0(L)に格納してください。
- 消去モジュールは、アドレスER0(L)のブロックをブロック消去し、フラッシュメモリの先頭アドレスER1(L)を格納し、結果をER0(L)に格納してください。
- 書き込みモジュールの書き込みサイズは表2.7 No.13バス幅で設定するサイズ(バイトorワードorロングワード)に設定してください。
- 初期化モジュールは外部フラッシュメモリにアクセスする為に必要なデバイス設定用モジュールです。結果をER0(L)に格納してください。

また、フラッシュメモリアクセスに必要な情報を正確に渡すため、以下のインタフェースで作成してください。

表 2.8 モジュールインタフェース

No.	モジュール名	引数	リターン値
1	書き込みモジュール	ER0(L):書き込みアドレス ER1(L):書き込みデータ ER2(L):フラッシュメモリの先頭アドレス	ER0(L) : 結果 (OK=0、NG 0)
2	消去モジュール	ER0(L):消去ブロックアドレス ER1(L):フラッシュメモリの先頭アドレス	ER0(L) : 結果 (OK=0、NG 0)
3	初期化モジュール	-	ER0(L) : 結果 (OK=0、NG 0)

【注 1】 (L)はロングワードサイズであることを示します。

【注 2】 初期化モジュールは必ずしも設定が必要なモジュールではありません。



---

H8S、H8SXファミリ用 E10A-USBエミュレータ  
ユーザズマニュアル 別冊  
H8S/2427、H8S/2427R、H8S/2425グループ ご使用時の補足説明  
HS2427KCU01HJ

発行年月日 2011年5月13日 Rev.1.00  
発行 ルネサス エレクトロニクス株式会社  
〒211-8668 神奈川県川崎市中原区下沼部1753

---



ルネサスエレクトロニクス株式会社

<http://www.renesas.com>

■営業お問合せ窓口

※営業お問合せ窓口の住所・電話番号は変更になることがあります。最新情報につきましては、弊社ホームページをご覧ください。

ルネサス エレクトロニクス販売株式会社 〒100-0004 千代田区大手町2-6-2 (日本ビル)

(03)5201-5307

■技術的なお問合せおよび資料のご請求は下記へどうぞ。

総合お問合せ窓口 : <http://japan.renesas.com/inquiry>



H8S、H8SX ファミリー用 E10A-USB エミュレータ  
ユーザーズマニュアル 別冊

H8S/2427、H8S/2427R、H8S/2425 グループ  
ご使用時の補足説明 HS2427KCU01HJ