

# RX140 グループ

Fast Prototyping Board for RX140 MCU グループ

FPB-RX140 v1 ユーザーズマニュアル

Renesas RX ファミリ  
RX100 シリーズ

本資料に記載の全ての情報は本資料発行時点のものであり、ルネサス エレクトロニクスは、予告なしに、本資料に記載した製品または仕様を変更することがあります。  
ルネサス エレクトロニクスのホームページなどにより公開される最新情報をご確認ください。

## ご注意書き

1. 本資料に記載された回路、ソフトウェアおよびこれらに関連する情報は、半導体製品の動作例、応用例を説明するものです。回路、ソフトウェアおよびこれらに関連する情報を使用する場合、お客様の責任において、お客様の機器・システムを設計ください。これらの使用に起因して生じた損害（お客様または第三者いずれに生じた損害も含みます。以下同じです。）に関し、当社は、一切その責任を負いません。
2. 当社製品または本資料に記載された製品データ、図、表、プログラム、アルゴリズム、応用回路例等の情報の使用に起因して発生した第三者の特許権、著作権その他の知的財産権に対する侵害またはこれらに関する紛争について、当社は、何らの保証を行うものではなく、また責任を負うものではありません。
3. 当社は、本資料に基づき当社または第三者の特許権、著作権その他の知的財産権を何ら許諾するものではありません。
4. 当社製品を組み込んだ製品の輸出入、製造、販売、利用、配布その他の行為を行うにあたり、第三者保有の技術の利用に関するライセンスが必要となる場合、当該ライセンス取得の判断および取得はお客様の責任において行ってください。
5. 当社製品を、全部または一部を問わず、改造、改変、複製、リバースエンジニアリング、その他、不適切に使用しないでください。かかる改造、改変、複製、リバースエンジニアリング等により生じた損害に関し、当社は、一切その責任を負いません。
6. 当社は、当社製品の品質水準を「標準水準」および「高品質水準」に分類しており、各品質水準は、以下に示す用途に製品が使用されることを意図しております。

標準水準： コンピュータ、OA 機器、通信機器、計測機器、AV 機器、家電、工作機械、パーソナル機器、産業用ロボット等

高品質水準： 輸送機器（自動車、電車、船舶等）、交通管制（信号）、大規模通信機器、金融端末基幹システム、各種安全制御装置等

当社製品は、データシート等により高信頼性、Harsh environment 向け製品と定義しているものを除き、直接生命・身体に危害を及ぼす可能性のある機器・システム（生命維持装置、人体に埋め込み使用するもの等）、もしくは多大な物的損害を発生させるおそれのある機器・システム（宇宙機器と、海底中継器、原子力制御システム、航空機制御システム、プラント基幹システム、軍事機器等）に使用されることを意図しておらず、これらの用途に使用することは想定していません。たとえ、当社が想定していない用途に当社製品を使用したことにより損害が生じても、当社は一切その責任を負いません。

7. あらゆる半導体製品は、外部攻撃からの安全性を 100%保証されているわけではありません。当社ハードウェア/ソフトウェア製品にはセキュリティ対策が組み込まれているものもありますが、これによって、当社は、セキュリティ脆弱性または侵害（当社製品または当社製品が使用されているシステムに対する不正アクセス・不正使用を含みますが、これに限りません。）から生じる責任を負うものではありません。当社は、当社製品または当社製品が使用されたあらゆるシステムが、不正な改変、攻撃、ウイルス、干渉、ハッキング、データの破壊または窃盗その他の不正な侵入行為（「脆弱性問題」といいます。）によって影響を受けないことを保証しません。当社は、脆弱性問題に起因したまたはこれに関連して生じた損害について、一切責任を負いません。また、法令において認められる限りにおいて、本資料および当社ハードウェア/ソフトウェア製品について、商品性および特定目的との合致に関する保証ならびに第三者の権利を侵害しないことの保証を含め、明示または黙示のいかなる保証も行いません。
  8. 当社製品をご使用の際は、最新の製品情報（データシート、ユーザーズマニュアル、アプリケーションノート、信頼性ハンドブックに記載の「半導体デバイスの使用上の一般的な注意事項」等）をご確認の上、当社が指定する最大定格、動作電源電圧範囲、放熱特性、実装条件その他指定条件の範囲内でご使用ください。指定条件の範囲を超えて当社製品をご使用された場合の故障、誤動作の不具合および事故につきましては、当社は、一切その責任を負いません。
  9. 当社は、当社製品の品質および信頼性の向上に努めていますが、半導体製品はある確率で故障が発生したり、使用条件によっては誤動作したりする場合があります。また、当社製品は、データシート等において高信頼性、Harsh environment 向け製品と定義しているものを除き、耐放射線設計を行っておりません。仮に当社製品の故障または誤動作が生じた場合であっても、人身事故、火災事故その他社会的損害等を生じさせないよう、お客様の責任において、冗長設計、延焼対策設計、誤動作防止設計等の安全設計およびエージング処理等、お客様の機器・システムとしての出荷保証を行ってください。特に、マイコンソフトウェアは、単独での検証は困難なため、お客様の機器・システムとしての安全検証をお客様の責任で行ってください。
  10. 当社製品の環境適合性等の詳細につきましては、製品個別に必ず当社営業窓口までお問合せください。ご使用に際しては、特定の物質の含有・使用を規制する RoHS 指令等、適用される環境関連法令を十分調査のうえ、かかる法令に適合するようご使用ください。かかる法令を遵守しないことにより生じた損害に関し、当社は、一切その責任を負いません。
  11. 当社製品および技術を国内外の法令および規則により製造・使用・販売を禁止されている機器・システムに使用することはできません。当社製品および技術を輸出、販売または移転等する場合は、「外国為替及び外国貿易法」その他日本国および適用される外国の輸出管理関連法規を遵守し、それらの定めるところに従い必要な手続きを行ってください。
  12. お客様が当社製品を第三者に転売等される場合には、事前に当該第三者に対して、本ご注意書き記載の諸条件を通知する責任を負うものとなります。
  13. 本資料の全部または一部を当社の文書による事前の承諾を得ることなく転載または複製することを禁じます。
  14. 本資料に記載されている内容または当社製品についてご不明な点がございましたら、当社の営業担当者までお問合せください。
- 注 1. 本資料において使用されている「当社」とは、ルネサス エレクトロニクス株式会社およびルネサス エレクトロニクス株式会社が直接的、間接的に支配する会社をいいます。
- 注 2. 本資料において使用されている「当社製品」とは、注 1 において定義された当社の開発、製造製品をいいます。

(Rev.5.0-1 2020.10)

## 本社所在地

〒135-0061 東京都江東区豊洲 3-2-24（豊洲フォレシア）

[www.renesas.com](http://www.renesas.com)

## 商標について

ルネサスおよびルネサスロゴはルネサス エレクトロニクス株式会社の商標です。すべての商標および登録商標は、それぞれの所有者に帰属します。

## お問合せ窓口

弊社の製品や技術、ドキュメントの最新情報、最寄の営業お問合せ窓口に関する情報などは、弊社ウェブサイトをご覧ください。

[www.renesas.com/contact/](http://www.renesas.com/contact/)

## 製品ご使用上の注意事項

ここでは、マイコン製品全体に適用する「使用上の注意事項」について説明します。個別の使用上の注意事項については、本ドキュメントおよびテクニカルアップデートを参照してください。

### 1. 静電気対策

CMOS 製品の取り扱いの際は静電気防止を心がけてください。CMOS 製品は強い静電気によってゲート絶縁破壊を生じることがあります。運搬や保存の際には、当社が出荷梱包に使用している導電性のトレイやマガジンケース、導電性の緩衝材、金属ケースなどを利用し、組み立て工程にはアースを施してください。プラスチック板上に放置したり、端子を触ったりしないでください。また、CMOS 製品を実装したボードについても同様の扱いをしてください。

### 2. 電源投入時の処置

電源投入時は、製品の状態は不定です。電源投入時には、LSI の内部回路の状態は不確定であり、レジスタの設定や各端子の状態は不定です。外部リセット端子でリセットする製品の場合、電源投入からリセットが有効になるまでの期間、端子の状態は保証できません。同様に、内蔵パワーオンリセット機能を使用してリセットする製品の場合、電源投入からリセットのかかる一定電圧に達するまでの期間、端子の状態は保証できません。

### 3. 電源オフ時における入力信号

当該製品の電源がオフ状態のときに、入力信号や入出力プルアップ電源を入れないでください。入力信号や入出力プルアップ電源からの電流注入により、誤動作を引き起こしたり、異常電流が流れ内部素子を劣化させたりする場合があります。資料中に「電源オフ時における入力信号」についての記載のある製品は、その内容を守ってください。

### 4. 未使用端子の処理

未使用端子は、「未使用端子の処理」に従って処理してください。CMOS 製品の入力端子のインピーダンスは、一般に、ハイインピーダンスとなっています。未使用端子を開放状態で動作させると、誘導現象により、LSI 周辺のノイズが印加され、LSI 内部で貫通電流が流れたり、入力信号と認識されて誤動作を起こす恐れがあります。

### 5. クロックについて

リセット時は、クロックが安定した後、リセットを解除してください。プログラム実行中のクロック切り替え時は、切り替え先クロックが安定した後、切り替えてください。リセット時、外部発振子（または外部発振回路）を用いたクロックで動作を開始するシステムでは、クロックが十分安定した後、リセットを解除してください。また、プログラムの途中で外部発振子（または外部発振回路）を用いたクロックに切り替える場合は、切り替え先のクロックが十分安定してから切り替えてください。

### 6. 入力端子の印加波形

入力ノイズや反射波による波形歪みは誤動作の原因になりますので注意してください。CMOS 製品の入力がノイズなどに起因して、 $V_{IL}$  (Max.) から  $V_{IH}$  (Min.) までの領域にとどまるような場合は、誤動作を引き起こす恐れがあります。入力レベルが固定の場合はもちろん、 $V_{IL}$  (Max.) から  $V_{IH}$  (Min.) までの領域を通過する遷移期間中にチャタリングノイズなどが入らないように使用してください。

### 7. リザーブアドレス（予約領域）のアクセス禁止

リザーブアドレス（予約領域）のアクセスを禁止します。アドレス領域には、将来の拡張機能用に割り付けられているリザーブアドレス（予約領域）があります。これらのアドレスをアクセスしたときの動作については、保証できませんので、アクセスしないようにしてください。

### 8. 製品間の相違について

型名の異なる製品に変更する場合は、製品型名ごとにシステム評価試験を実施してください。同じグループのマイコンでも型名が違っていると、フラッシュメモリ、レイアウトパターンなどの相違などにより、電気的特性の範囲で、特性値、動作マージン、ノイズ耐量、ノイズ輻射量などが異なる場合があります。型名が違ふ製品に変更する場合は、個々の製品ごとにシステム評価試験を実施してください。

## 免責事項

本評価キット FPB-RX140 を使用することにより、お客様は下記条件に同意されたものとみなされます。下記条件は、[renesas.com/legal-notice](https://www.renesas.com/legal-notice)に記載されている弊社の一般利用条件に追加されるものであり、下記条件と一般利用条件との間に不一致がある場合は下記条件が優先します。

ルネサスは、FPB-RX140 に瑕疵がないことを保証するものではありません。FPB-RX140 の使用結果および性能に関する危険については、すべてお客様が負うものとします。FPB-RX140 は、明示的または黙示的を問わず、一切の保証を伴わずに「現状のまま」で弊社により提供されます。当該保証には良好な出来栄え、特定目的への適合性、商品性、権限および知的財産権の非侵害についての黙示の保証が含まれますが、これらに限られません。弊社は、かかる一切の保証を明示的に否認します。

弊社は、FPB-RX140 を完成品と考えていません。したがって、FPB-RX140 はリサイクル、制限物質、電磁環境適合性の規制など、完成品に適用される一部の要件にまだ準拠していない場合があります。FPB-RX140 の認証 (Certification) および準拠 (Compliance) に関する情報は、「認証」の章をご参照ください。キットユーザが居る地域ごとに適用されるあらゆる地域的な要件に対する適合性を確認することは、全てそのキットユーザの責任であるものとします。

弊社または関連会社は、逸失利益、データの損失、契約機会の損失、取引上の損失、評判や信用の棄損、経済的損失、再プログラミングやリコールに伴う費用については (前述の損失が直接的であるか間接的であるかを問わず) 一切責任を負いません。また、弊社または関連会社は、FPB-RX140 の使用に起因または関連して生じるその他の特別、付随的、結果的損害についても、直接的であるか間接的であるかを問わず、弊社またはその関連会社が当該損害の可能性を指摘されていた場合でも、一切責任を負いません。

弊社は本書に記載されている情報を合理的な注意を払って作成していますが、当該情報に誤りがないことを保証するものではありません。また、弊社は本書に記載されている他のベンダーにより示された部品番号のすべての適用パラメータが正確に一致していることを保証するものでもありません。本書で提供される情報は、弊社製品の使用を可能にすることのみを目的としています。本書により、または弊社製品と関連して、知的財産権に対する明示または黙示のライセンスが許諾されることはありません。弊社は、製品の仕様および説明を予告なしに随時変更する権利を留保します。本書に記載されている情報の誤りまたは欠落に起因する損害がお客様に生じた場合においても弊社は一切その責任を負いません。弊社は、他社のウェブサイトに記載されている情報の正確性については検証できず、一切責任を負いません。

## 注意事項

本評価キットは、周囲温度および湿度を制御された実験室の環境でのみ使用されることを前提としています。本製品と高感度機器間には安全な距離を置いてください。実験室、教室、研究エリアもしくは同種のエリア以外での使用は、EMC 指令の保護要件への準拠を無効にし、起訴される可能性があります。

本製品は、RF エネルギーを生成・使用し、また放出可能で、無線通信に有害な干渉を起こす可能性があります。しかしながら、特定の実装環境で干渉が起こらないという保証はありません。本装置をオン・オフすることにより無線やテレビ受信に有害な干渉を及ぼしていると判断される場合は、下記の対策を講じて干渉を補正してください。

- ・ 付属のケーブルが装置をまたがらないようにする
- ・ 受信アンテナの方向を変える
- ・ 装置とレシーバをさらに離す
- ・ 装置を接続するコンセントをレシーバが接続してあるコンセントとは異なる回路のコンセントにする
- ・ 使用していないときは装置の出力を下げる
- ・ 販売店もしくは経験豊富な無線/TV 技術者に相談する

注：可能なかぎりシールドインタフェースケーブルを使用してください。

本製品は、EMC 事象の影響を受ける可能性があります。影響を軽減するために、下記の対策をとってください。

- ・ 製品使用中は製品の 10 メートル以内で携帯電話を使用しない
- ・ 装置取扱時には ESD に関する注意事項を順守する

本評価キットは、最終製品の理想的なリファレンス設計を表すものではなく、最終製品の規制基準を満足するものでもありません。

## 所有権通知

本書に含まれるすべてのテキスト、グラフィック、写真、商標、ロゴ、挿絵、コンピュータコード (総称してコンテンツ) は、ルネサスが所有、管理、またはライセンスを保持するものであり、トレードドレス法、著作権法、特許法および商標法、その他の知的財産権法、不正競争法で保護されています。本書に明示的に記述されている場合を除いて、ルネサスから事前に承諾書を得ることなく、本書の一部またはコンテンツを、公開または頒布目的で、あるいは営利目的で、コピー、複製、再版、掲載、開示、エンコード、翻訳、伝送すること、およびいかなる媒体においても配布することは禁じられています。

Pmod™ は、Digilent Inc. の商標です。Pmod インタフェース仕様は、Digilent Inc. の所有物です。Pmod 商標の使用に関する詳細については、[Pmod License Agreement](#) をご覧ください。

Arduino® は Arduino SA の登録商標です。

本書に記載されているその他のブランドおよび名称は、それぞれの所有者の商標または登録商標です。

## Renesas RX ファミリ

## FPB-RX140 v1 ユーザーズマニュアル

## 目次

略語および略称の説明 .....	4
1. ボードの概要 .....	5
1.1 前提条件および注意事項 .....	6
2. 製品構成 .....	7
3. 製品注文情報 .....	7
4. ハードウェアアーキテクチャおよび初期設定 .....	8
4.1 ボードアーキテクチャ .....	8
4.2 Block Diagram .....	8
4.3 部品配置および寸法 .....	9
4.4 ジャンパ設定 .....	11
4.4.1 はんだジャンパ .....	11
4.4.2 ピンヘッダジャンパ .....	11
4.4.3 ジャンパの初期設定 .....	11
5. System Control and Ecosystem Access .....	14
5.1 電源供給 .....	14
5.1.1 USB .....	14
5.1.2 ピンヘッダ J8 .....	14
5.1.3 電源に関する考慮事項 .....	14
5.1.4 電源投入時の動作 .....	14
5.2 デバッグおよびプログラミング .....	15
5.2.1 E2 OB .....	15
5.2.2 e <sup>2</sup> studio および Renesas Flash Programmer の設定 .....	15
5.3 エコシステム .....	17
5.3.1 Diligent Pmod™ コネクタ .....	18
5.3.2 Arduino® コネクタ .....	22
5.4 その他 .....	24
5.4.1 LED .....	24
5.4.2 ユーザスイッチおよびリセットスイッチ .....	25
6. MCU Native Pin Access .....	26
6.1 ブレイクアウトピンヘッダ .....	26
6.2 MCU 電流測定 .....	26

7. 推奨部品 .....	27
8. 認証 .....	28
8.1 EU EMI/EMC 基準 .....	28
8.2 材料の選定、消費、リサイクル、および廃棄の標準 .....	29
8.3 安全規格 .....	29
9. 設計、製造情報 .....	30
10. ウェブサイトおよびサポート .....	30
改訂記録 .....	31
<b>図</b>	
図 1 FPB-RX140 v1 (表面) .....	5
図 2 FPB-RX140 v1 (裏面) .....	6
図 3 FPB-RX140 v1 .....	7
図 4 FPB-RX140 v1 のブロック図 .....	8
図 5 部品のリファレンス番号 (表面) .....	9
図 6 部品のリファレンス番号 (裏面) .....	9
図 7 寸法図 .....	10
図 8 はんだジャンパ .....	11
図 9 電源供給 .....	14
図 10 ピンヘッダジャンパ J4 .....	15
図 11 e <sup>2</sup> Studio の設定 .....	16
図 12 Renesas Flash Programmer の設定 .....	16
図 13 Pmod 1 コネクタ .....	19
図 14 Pmod 1 はんだジャンパ (裏面) .....	19
図 15 Pmod 2 コネクタ .....	21
図 16 Pmod 2 はんだジャンパ (裏面) .....	21
図 17 Arduino Uno コネクタ .....	23
図 18 Arduino Uno はんだジャンパ (裏面) .....	23
図 19 ユーザ LED .....	24
図 20 Power LED とデバッグ LED .....	24
図 21 ユーザ LED はんだジャンパ (裏面) .....	24
図 22 リセット (S2) およびユーザスイッチ (S1) .....	25
図 23 ユーザスイッチ S1 はんだジャンパ (裏面) .....	25
図 24 ブレイクアウトピンヘッダ J1 および J2 .....	26
図 25 RX MCU 電流測定回路 .....	26
図 26 RX MCU 電流測定ピンヘッダ J6 および R1 .....	26

**表**

表 1 略語および略称の説明 .....	4
表 2 ボードアーキテクチャ .....	8
表 3 ジャンパ初期設定 .....	12
表 4 動作モード .....	15
表 5 USB DEBUG1 コネクタ .....	15
表 6 Pmod 1 コネクタ .....	18
表 7 Pmod 2 コネクタ .....	20
表 8 Arduino Uno 接続 .....	22
表 9 FPB-RX140 v1 の LED 機能 .....	24
表 10 FPB-RX140 v1 スイッチ .....	25
表 11 推奨部品 .....	27
表 12 FPB-RX140 v1 設計パッケージ内容 .....	30

## 略語および略称の説明

表 1 略語および略称の説明

略語 / 略称	英語名	備考
BoM	Bill of Materials	部品表
CS	Chip Select	SPI のチップセレクト信号
CTS	Clear to Send	SCI の通信相手からデータ送信を許可する信号
EMC	Electro Magnetic Compatibility	電磁環境両立性
EMI	Electro Magnetic Interference	電磁妨害
EU	European Union	欧州連合
FPB	Fast Prototyping Board	-
GPIO	General Purpose Input Output	汎用 I/O ポート
I <sup>2</sup> C (or IIC)	Inter-Integrated Circuit	フィリップス社が提唱したシリアル通信方式
IDE	Integrated Development Environment	総合開発環境
I/F	Interface	インタフェース
INT	Interrupt	割り込み要求
I/O	Input/Output	入出力
IRQ	Interrupt Request	割り込み要求
LED	Light Emitting Diode	発光ダイオード
LFQFP	Lead Free Quad Flat Package	半導体パッケージの規格
MCU	Micro Controller Unit	マイクロコントローラユニット
MISO	Master In Slave Out	SPI のスレーブからマスタへのデータ転送用信号線
MOSI	Master Out Slave In	SPI のマスタからスレーブへのデータ転送用信号線
NC	Not Connected	非接続
PWM	Pulse Width Modulation	パルス幅変調
RIIC	Renesas I <sup>2</sup> C	ルネサス I <sup>2</sup> C モジュール
RSPI	Renesas SPI	ルネサス SPI モジュール
RTC	Real Time Clock	リアルタイムクロック
RTS	Request to Send	SCI の通信相手にデータ送信を許可する信号
RXD	Receive Data	SCI のデータ受信用信号線
S12ADE	12-bit Analog to Digital Converter	12 ビット A/D コンバータモジュール
SCI	Serial Communications Interface	シリアルコミュニケーションインタフェース
SCK	Serial Clock	SPI のシリアルクロック
SCL	Serial Clock Line	I <sup>2</sup> C のクロック信号線
SDA	Serial Data Line	I <sup>2</sup> C のデータ信号線
SMD	Surface Mount Device	表面実装デバイス
SPI	Serial Peripheral Interface	シリアルペリフェラルインタフェース
TXD	Transmit Data	SCI のデータ送信用信号線
UART	Universal Asynchronous Receiver Transmitter	調歩同期式シリアルインタフェース
USB	Universal Serial Bus	シリアルバス規格の一種

## 1. ボードの概要

RX140 MCU 向け評価ボードである FPB-RX140 v1 は、e<sup>2</sup> studio IDE を用いて RX140 MCU の機能評価と組み込みシステム・アプリケーション開発をシームレスに行うことができます。ユーザは、搭載されている機能と、一般的なエコシステムのアドオンモジュールを使って、大きなアイデアを実現することができます。

FPB-RX140 v1 の主な機能は、次の 2 つのグループに分類されます。

### MCU Native Pin Access

- R5F51406BGFN\*1 MCU (以降 RX MCU)
  - 48MHz 32 ビット RX CPU (RXv2)
  - 256KB コードフラッシュ、8 KB データフラッシュ、64 KB RAM
  - 80 ピン、LFQFP パッケージ
- 2 x 40 ピンオスヘッダによるネイティブピンアクセス(未実装)
- 消費電流を正確に測定するための RX MCU 電流測定ポイント
- メインクロックとして RX MCU のオンチップオシレータを使用
- サブクロックとして 32.768kHz 水晶発振子を搭載

### System Control and Ecosystem Access

- 2 つの 5 V 入力ソース
  - USB
  - 外部電源 (2 端子ヘッダを使用 [未実装])
- On-board debugger / programmer (E2 emulator On Board (以降 E2 OB, FINE Interface))
- ユーザ LED およびスイッチ
  - 2 個のユーザ LED (緑)
  - 電源供給を示す Power LED (緑)
  - デバッグ接続を示すデバッグ LED (黄)
  - 1 つのユーザスイッチ
  - 1 つのリセットスイッチ
- 2 つの一般的なエコシステム拡張
  - 2 つの Digilent Pmod™ (Type-2A [拡張 SPI]、Type-3A [拡張 UART]、Type-6A [拡張 I<sup>2</sup>C]) コネクタ
  - Arduino® (Uno R3) コネクタ

\*1: R5F51406BGFN は暗号機能を内蔵しています。

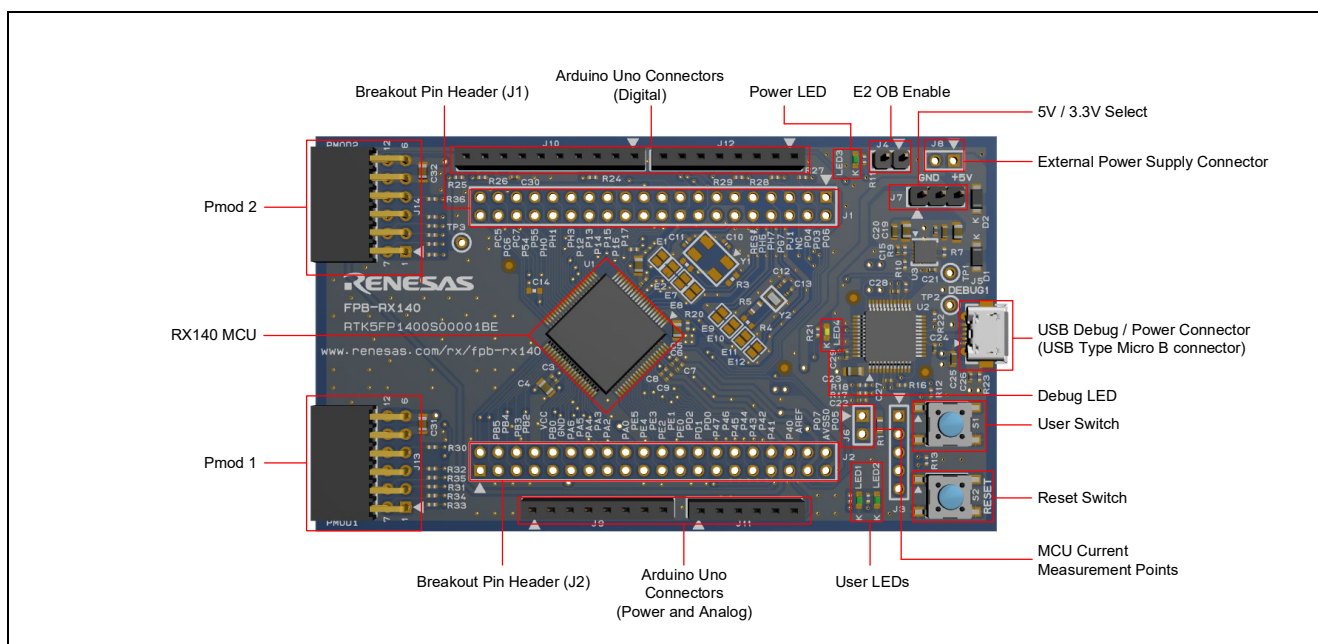


図 1 FPB-RX140 v1 (表面)

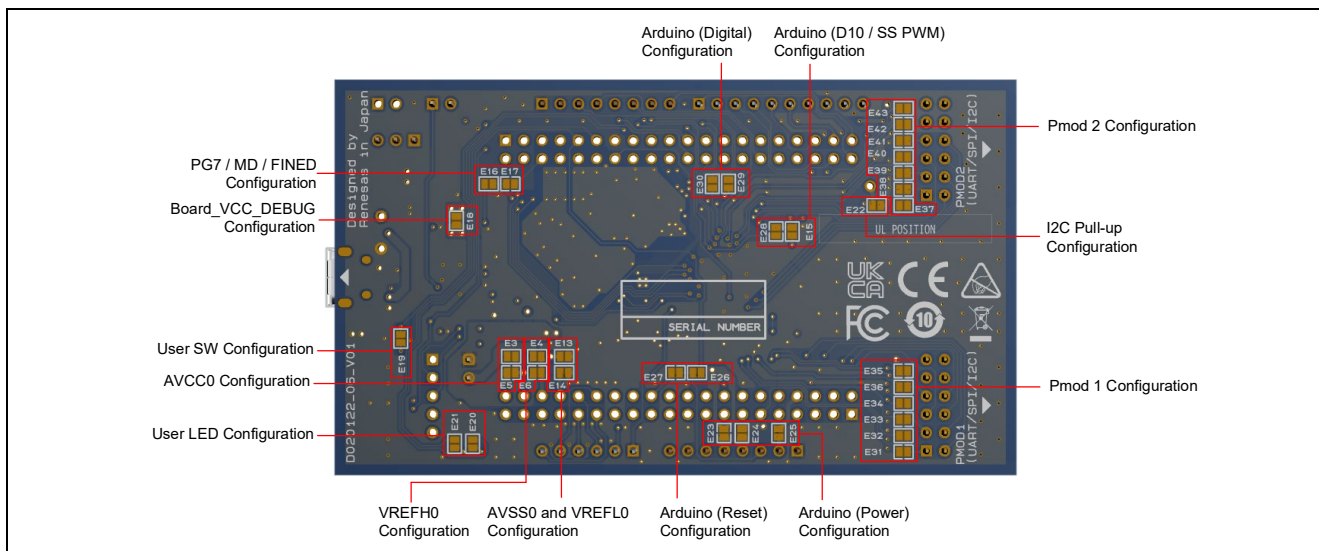


図 2 FPB-RX140 v1 (裏面)

### 1.1 前提条件および注意事項

1. マイクロコントローラや組み込みシステムのハードウェアについて基本的な知識があることを前提としています。
2. FPB-RX140 v1 で組み込みアプリケーションを開発するには、e<sup>2</sup> studio などの IDE (Integrated Development Environment: 統合開発環境) が必要です。

## 2. 製品構成

本製品には以下の部品が同梱されています。

1. FPB-RX140
2. クイックスタートガイド (英文)

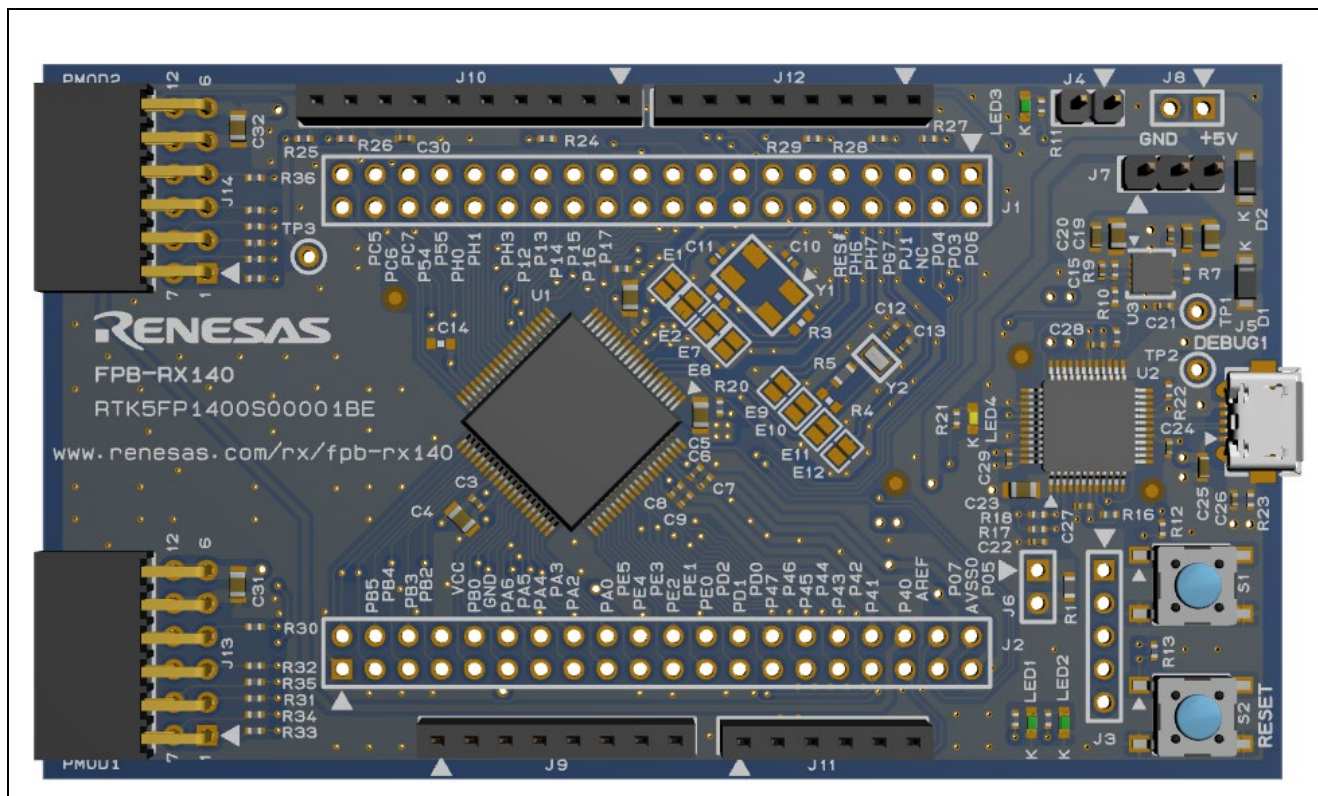


図 3 FPB-RX140 v1

## 3. 製品注文情報

- FPB-RX140 v1 注文用製品型名 : RTK5FP1400S00001BE

注 : 注文用製品型名の下線付きの文字は、キットのバージョンを表しています。

## 4. ハードウェアアーキテクチャおよび初期設定

### 4.1 ボードアーキテクチャ

FPB-RX140 v1 は、FPB シリーズの他のボードと同様のアーキテクチャで設計されています。RX MCU の他に、オンボードプログラマ/デバッガ、RX MCU 上のすべての I/O にアクセスするためのピンヘッダ、電源レギュレータ、複数の LED とスイッチ、およびエコシステム I/O コネクタ (Pmod、Arduino) があります。

表 2 ボードアーキテクチャ

カテゴリ	特徴	すべての類似ボードに存在する機能	機能
MCU Native Pin Access	RX MCU、すべての RX MCU I/O および電源を接続したブレイクアウトピンヘッダ、RX MCU 電流測定用のピンヘッダ (未実装)	あり	MCU 依存
System Control and Ecosystem Access	電源、デバッガ、ユーザ LED およびスイッチ、リセットスイッチ、エコシステムコネクタ、ブート構成	あり	他の FPB ボード間で同一または類似

### 4.2 Block Diagram

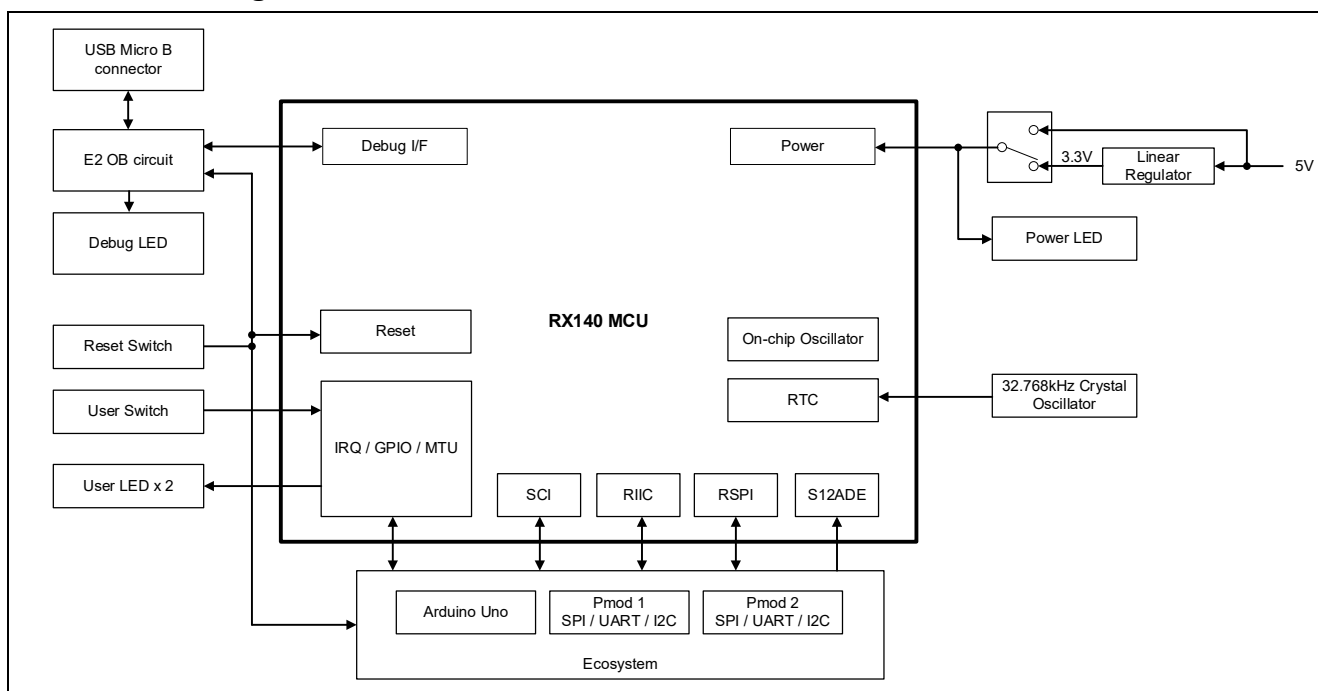


図 4 FPB-RX140 v1 のブロック図





## 4.4 ジャンパ設定

FPB-RX140 v1には、2種類のジャンパがあります。

1. はんだジャンパ (短絡) およびはんだジャンパ (開放)
2. ピンヘッダジャンパ

次の章では、各タイプとその初期設定について説明します。

### 4.4.1 はんだジャンパ

はんだジャンパには、**はんだジャンパ (短絡)** と **はんだジャンパ (開放)** の2種類があります。

**はんだジャンパ (短絡)** は、パッド間を細い銅で配線されています。はんだジャンパ (短絡) は、シルクスクリーンでプリントされた四角い線で囲まれています。パッドを絶縁するためには、パッド間の配線を切断し、機械的に、もしくは熱を使って残った銅箔を取り除いてください。エッチングされた銅配線を取り除くと、はんだジャンパ (短絡) はそれ以降、**はんだジャンパ (開放)** になります。

**はんだジャンパ (開放)** は、次の3つの方法のいずれかによって互いに接合することができる2つの絶縁パッドが設けられています。

- 両方のパッドにはんだ付けを行い、それぞれのパッド上に隆起部分を作り、この両パッド上の隆起に、はんだごてを渡すように接触して両方のパッドを接合します。
- 小さなワイヤーを2つのパッドの間に配置し、はんだ付けします。
- 0ΩのSMD抵抗を2つのパッド間に配置し、ハンダ付けしてパッド間を短絡させます。

パッド間に電気的接続がある場合 (**はんだジャンパ (短絡)** の初期設定)、はんだジャンパの接続は短絡しているとみなされます。パッド間に電気的接続のない場合 (**はんだジャンパ (開放)** の初期設定)、接続は開放とみなされます。

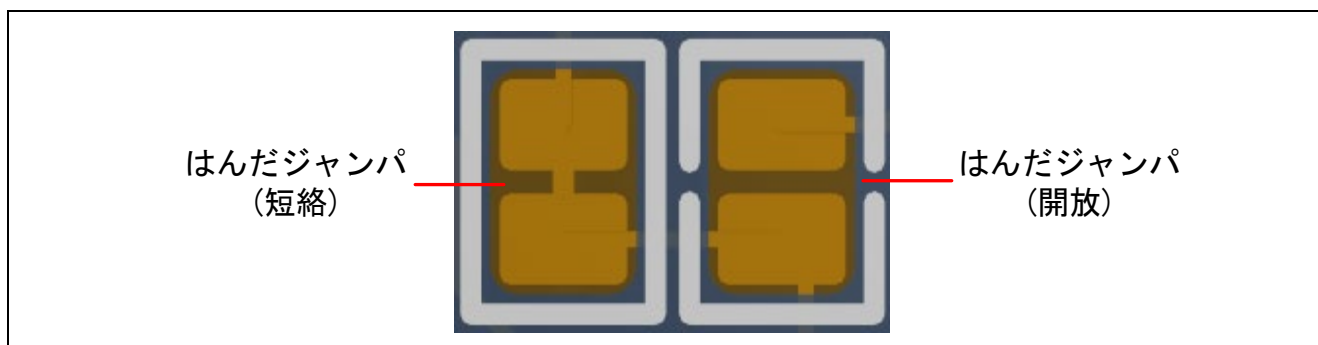


図8 はんだジャンパ

### 4.4.2 ピンヘッダジャンパ

これらのジャンパは小さなピッチのジャンパで、それらを開放・短絡するために外部シャントが必要です。FPB-RX140 v1上のピンヘッダジャンパは0.1インチ (2.54 mm) ピッチヘッダであり、互換性のある2.54 mm シャントジャンパを使用します。

### 4.4.3 ジャンパの初期設定

次の表は、FPB-RX140 v1上の各ジャンパの初期設定を示します。ここには、はんだジャンパ (リファレンス番号 Ex) と従来のピンヘッダジャンパ (リファレンス番号 Jx) が含まれます。また、抵抗をジャンパとして使っている回路もあるため抵抗 (リファレンス番号 Rx) も含まれます。

はんだジャンパ Ex の機能は、短絡時の機能を説明しています。各ジャンパの回路グループはボード回路図に表示されており (デザインパッケージで利用可能)、それに準拠しています。ジャンパの機能詳細については、各機能の章を参照してください。

表 3 ジャンパ初期設定

位置	回路グループ	初期設定	機能
J4	E2OB	短絡	開放時は、Debug on-board モード
			短絡時は、Standalone operation モード
			詳細は <a href="#">5.2</a> 章を参照
J7	Power Supply	ジャンパピン 1-2 短絡	Board_VCC を 3.3 V に接続
E1	MCU	短絡	短絡時は、P36 (EXTAL) をブレイクアウトピンヘッダ J1 に接続
E2	MCU	開放	短絡時は、P36 (EXTAL) を水晶発振子 Y1 に接続
E3	MCU	短絡	短絡時は、AVCC0 を Board_VCC に接続
E4	MCU	短絡	短絡時は、PJ6 (VREFH0) を Board_VCC に接続
E5	MCU	開放	短絡時は、AVCC0 を UC_VCC に接続
E6	MCU	開放	短絡時は、PJ6 (VREFH0) を UC_VCC に接続
E7	MCU	開放	短絡時は、P37 (XTAL) を水晶発振子 Y1 に接続
E8	MCU	短絡	短絡時は、P37 (XTAL) をブレイクアウトピンヘッダ J1 に接続
E9	MCU	開放	短絡時は、PH6 (XCOUT) をブレイクアウトピンヘッダ J1 に接続
E10	MCU	短絡	短絡時は、PH6 (XCOUT) を水晶発振子 Y2 に接続
E11	MCU	短絡	短絡時は、PH7 (XCIN) を水晶発振子 Y2 に接続
E12	MCU	開放	短絡時は、PH7 (XCIN) をブレイクアウトピンヘッダ J1 に接続
E13	MCU	短絡	短絡時は、AVSS0 を GND に接続
E14	MCU	短絡	短絡時は、PJ7 (VREFL0) を GND に接続
E15	MCU	短絡	短絡時は、PC4 (TSCAP / MTIOC0A / SSLA) をブレイクアウトピンヘッダ J1 と Arduino Uno (D10 / SS / PWM) に接続
E16	MCU	短絡	短絡時は、PG7 (MD / FINED) を E2 OB に接続
E17	MCU	開放	短絡時は、PG7 (MD / FINED) をブレイクアウトピンヘッダ J1 に接続
E18	Power Supply	短絡	短絡時は、Board_VCC を Board_VCC_DEBUG に接続 (E18 は開放しないでください)
E19	User LEDs & Switches	短絡	短絡時は、P30 (IRQ0) をユーザスイッチ S1 に接続
E20	User LEDs & Switches	短絡	短絡時は、P20 (MTIOC1A) を LED1 に接続
E21	User LEDs & Switches	短絡	短絡時は、P32 (MTIOC0C) を LED2 に接続
E22	Arduino Uno	短絡	短絡時は、P16 (SCL0) と P17 (SDA0) を Board_VCC (プルアップ) に接続
E23	Arduino Uno	開放	短絡時は、5.0 V を Arduino Uno (5V) に接続

位置	回路グループ	初期設定	機能
E24	Arduino Uno	短絡	短絡時は、3.3 V を Arduino Uno (3.3V) に接続
E25	Arduino Uno	短絡	短絡時は、Board_VCC を Arduino Uno (IOREF) に接続
E26	Arduino Uno	短絡	短絡時は、RES# を Arduino Uno (RESET) に接続
E27	Arduino Uno	開放	短絡時は、PD2 を Arduino Uno (RESET) に接続
E28	Arduino Uno	開放	短絡時は、P34 (MTIOC0A) を Arduino Uno (D10 / SS / PWM) に接続
E29	Arduino Uno	短絡	短絡時は、P20 (MTIOC1A) を Arduino Uno (D5 / PWM) に接続
E30	Arduino Uno	短絡	短絡時は、P30 (IRQ0) を Arduino Uno (D2 / INT) に接続
E31	Pmod 1	開放	短絡時は、PA6 (CTS5#) を Pmod 1 (CTS / CS / INT) に接続
E32	Pmod 1	短絡	短絡時は、PE5 (IRQ5) を Pmod 1 (CTS / CS / INT) に接続
E33	Pmod 1	開放	短絡時は、PA0 を Pmod 1 (TXD / MOSI) に接続
E34	Pmod 1	短絡	短絡時は、PA4 (TXD5 / SMOSI5 / SSSDA5) を Pmod 1 (TXD / MOSI) に接続
E35	Pmod 1	開放	短絡時は、PA4 (TXD5 / SMOSI5 / SSSDA5) を Pmod 1 (RTS / SCK / SDA) に接続
E36	Pmod 1	短絡	短絡時は、PA1 (SCK5) を Pmod 1 (RTS / SCK / SDA) に接続
E37	Pmod 2	短絡	短絡時は、P14 (CTS1#) を Pmod 2 (CTS / CS / INT) に接続
E38	Pmod 2	開放	短絡時は、P12 (IRQ2) を Pmod 2 (CTS / CS / INT) に接続
E39	Pmod 2	開放	短絡時は、PA2 を Pmod 2 (TXD / MOSI) に接続
E40	Pmod 2	短絡	短絡時は、P26 (TXD1 / SMOSI1 / SSSDA1) を Pmod 2 (TXD / MOSI) に接続
E41	Pmod 2	開放	短絡時は、P26 (TXD1 / SMOSI1 / SSSDA1) を Pmod 2 (RTS / SCK / SDA) に接続
E42	Pmod 2	開放	短絡時は、P27 (SCK1) を Pmod 2 (RTS / SCK / SDA) に接続
E43	Pmod 2	短絡	短絡時は、P31 (RTS1#) を Pmod 2 (RTS / SCK / SDA) に接続
R1	MCU CURRENT MEASUREME NT	実装 (詳細は <a href="#">6.2 章</a> を参照)	実装時は、Board_VCC を UC_VCC に接続 未実装時は、RX MCU の消費電流測定

## 5. System Control and Ecosystem Access

FPB-RX140 v1 は、電源レギュレータ、オンボードデバッガ、簡易 I/O (スイッチ、LED)、一般的な I/O エコシステムコネクタを備えています。これらはすべて、以下で詳細に説明します。

### 5.1 電源供給

FPB-RX140 v1 は、5 V 動作用に設計されています。ボードの低電圧変換リニアレギュレータを使用して、5 V 電源を 3.3 V 電源に変換します。3.3 V 電源は、RX MCU およびその他の周辺機能に電力を供給するために使用されます。

ピンヘッダジャンパ J7 の 1-2 ピンを短絡すると、3.3 V 電源は RX MCU およびその他周辺機能に電源供給されます。ピンヘッダジャンパ J7 の 2-3 ピンを短絡すると、RX MCU およびその他周辺機能には 5 V 電源が供給されます。

RX MCU では、電源投入時 VCC 立ち上がり勾配が規定されています。RX MCU に 5 V 電源を供給する場合、FPB-RX140 v1 に入力された 5 V 電源は逆電流保護ダイオードを介して RX MCU に接続されているため、電源投入時 VCC 立ち上がり勾配は 5 V 電源の駆動能力に依存します。

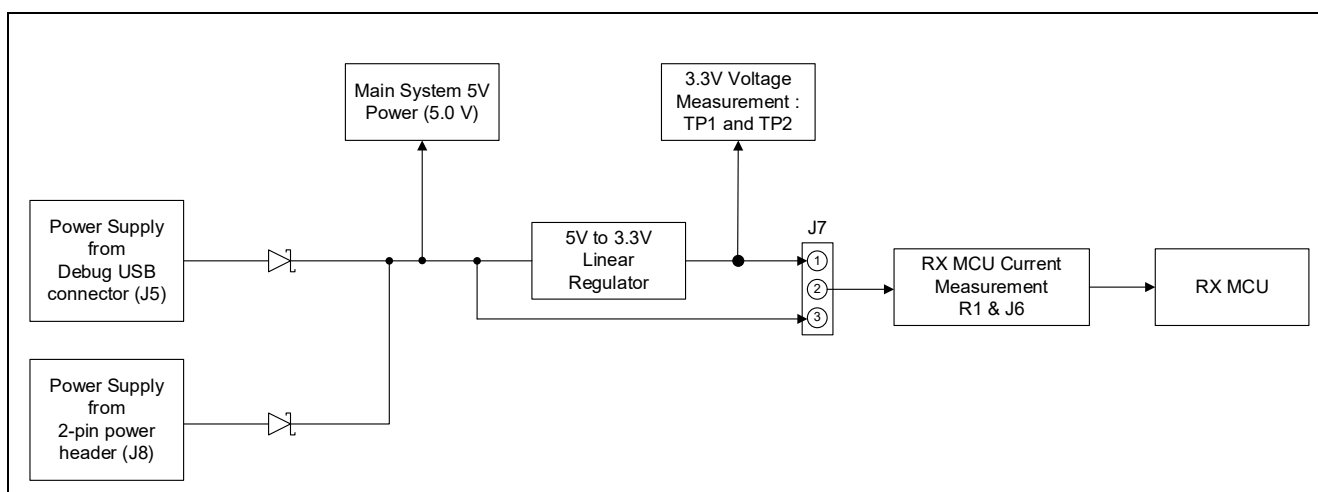


図 9 電源供給

#### 5.1.1 USB

5 V は、ホスト PC からボード上の DEBUG1 というラベルの付いた USB コネクタ (J5) に供給されます。この電源は、Main System 5 V 電源に接続されます。このコネクタと Main System 5 V 電源の間には、逆電流保護が施されています。

#### 5.1.2 ピンヘッダ J8

J8 には、0.1 インチ (2.54 mm) ピッチの標準 2 ピンヘッダを取り付けることができます。このコネクタには、外部電源から 5 V を供給することができます。ピン 1 は 5 V、ピン 2 は GND です。この電源は Main System 5 V 電源に接続されています。J8 と Main System 5 V 電源間には、逆電流保護が施されています。

#### 5.1.3 電源に関する考慮事項

Arduino、Pmod 1、Pmod 2 の各コネクタから外部デバイスに供給される 5 V 電源にも使用されている Main System 5 V の電圧は、逆電流保護用ダイオードの順方向電圧 (max 0.55V@1A) 降下のため入力電源の電圧より低くなります。

エコシステムコネクタとブレイクアウトピンヘッダに接続された外部ボードでの消費電流を含め、FPB-RX140 v1 に供給可能な電流は最大 1 A です。

#### 5.1.4 電源投入時の動作

電源を入れると、緑色の Power LED(LED3)が点灯し、プログラム済みの blinky example project が実行され、緑色のユーザ LED1、LED2 が点滅します。

## 5.2 デバッグおよびプログラミング

FPB-RX140 v1 は、組み込みの E2 OB 回路を使用してデバッグおよびプログラミングをすることができます。

FPB-RX140 v1 の動作モードは、E2 OB 回路を有効にしてデバッグおよびプログラミングを行う Debug on-board モードと、E2 OB 回路を無効にして RX MCU がスタンドアロンで動作する Standalone operation モードの 2 つがあり、ピンヘッダジャンパ J4 で動作モードを切り替えることができます。

表 4 動作モード

J4	動作モード
開放	Debug on-board モード
ジャンパピン 1-2 短絡	Standalone operation モード



図 10 ピンヘッダジャンパ J4

### 5.2.1 E2 OB

USB DEBUG1 (Type Micro B) コネクタ (J5) は、E2 OB をホスト PC に接続し、RX MCU ファームウェアの再プログラミングとデバッグを可能にします。

E2 OB は、FINE インタフェースを使用して RX MCU に接続します。なお、同一のホスト PC から複数の FPB-RX140 v1 への接続はできません。

表 5 USB DEBUG1 コネクタ

USB デバッグコネクタ		FPB-RX140 v1
ピン番号	説明	信号
J5-1	+5VDC	+5V_USB_DBG
J5-2	Data-	USBDBG_DM
J5-3	Data+	USBDBG_DP
J5-4	USB ID, jack internal switch, cable inserted	NC
J5-5	Ground	GND

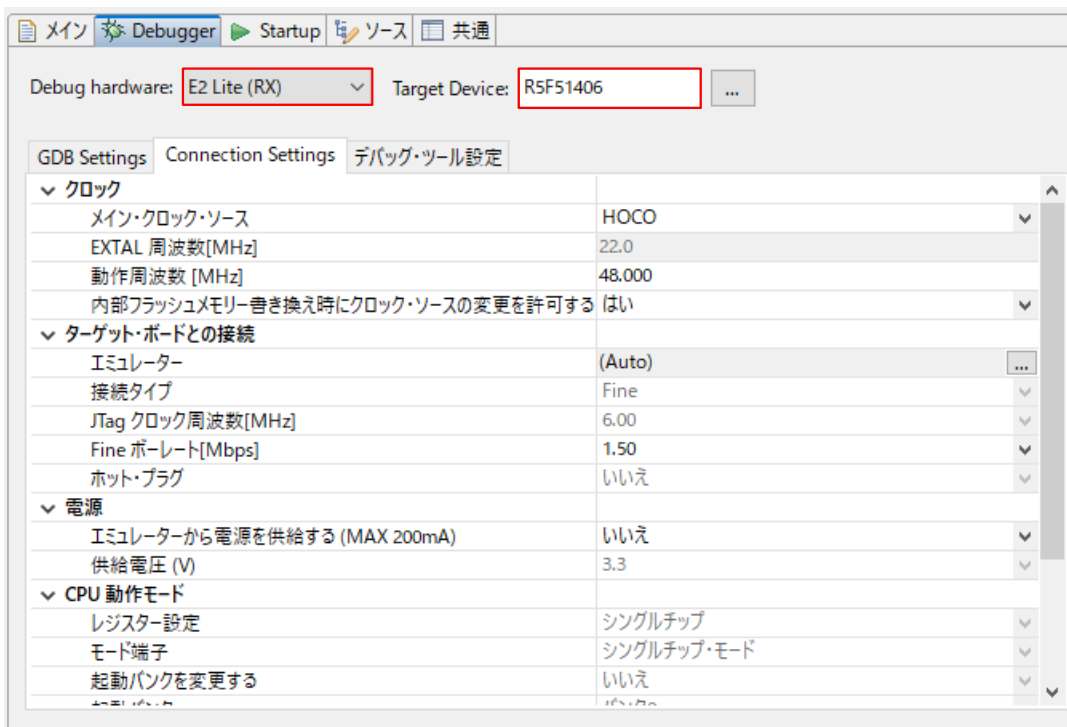
黄色のインジケータ LED4 は、デバッグインタフェースのステータスを示します。FPB-RX140 v1 の電源が投入され、LED4 が点滅している場合は、ホスト PC が E2 OB 回路を認識していることを示しています。LED4 が点灯している場合は、ホスト PC が E2 OB 回路に接続されていることを示します。

### 5.2.2 e<sup>2</sup> studio および Renesas Flash Programmer の設定

Debug on-board モードで、e<sup>2</sup> studio を使って FPB-RX140 v1 のデバッグおよびプログラミングを行う場合は、表 4 の Debug on-board の設定にしてください。図 11 に FPB-RX140 v1 用の新規プロジェクトを作成する際の e<sup>2</sup> studio の設定を示します。

[Debug hardware]: [E2 Lite (RX)]を選択します。

[Target Device]: [R5F51406]を選択します。

図 11 e<sup>2</sup> Studio の設定

Debug on-board モードで、Renesas Flash Programmer を使って FPB-RX140 v1 のプログラミングを行う場合は、表 4 の Debug on-board の設定にしてください。図 12 に FPB-RX140 v1 用の新規プロジェクトを作成する際の Renesas Flash Programmer の設定を示します。

FPB-RX140 v1 とホスト PC を USB ケーブルで接続し、Renesas Flash Programmer で新規プロジェクト作成してください。

[マイクロコントローラ]: RX100 を選択してください。

[プロジェクト名]: プロジェクト名を入力してください。

[作成場所]: プロジェクトの作成場所を選択してください。

[ツール]: E2 emulator Lite を選択してください。

[インタフェース]: FINE を選択してください。



図 12 Renesas Flash Programmer の設定

### 5.3 エコシステム

エコシステムは、次のコネクタを使用して、2つの一般的なエコシステムと互換性のある複数のサードパーティ製アドオンモジュールを接続できます。

1. 2つの Digilent Pmod™ (UART / SPI / I<sup>2</sup>C) コネクタ
2. Arduino® (Uno R3) コネクタ

**注意：**全てのサードパーティ製アドオンモジュールとの接続を保証するものではありません。本製品の仕様とご使用になる サードパーティ製アドオンモジュールの仕様を確認の上、ご使用ください。

### 5.3.1 Digilent Pmod™ コネクタ

#### 5.3.1.1 Pmod 1

Pmod 1には 12 ピンのコネクタ(J13)が用意されており、Pmod Type-2A (拡張 SPI)、Type-3A (拡張 UART)、Type-6A (拡張 I<sup>2</sup>C)として使用できます。Type-2A 設定時には、RX MCU は SPI マスタとして動作し、接続されたモジュールは SPI スレーブデバイスとして動作します。Type-6A 設定時には、RX MCU は 2 線式シリアルマスタとして動作し、接続されたモジュールは 2 線式シリアルスレーブとして動作します。

表 6 Pmod 1 コネクタ

Pmod 1 コネクタ				FPB-RX140 v1	Pmod 1 構成	
ピン	初期設定 Type-2A	初期設定 Type-3A	オプション Type-6A	信号	短絡	開放
J13-1	CS			PE5 (IRQ5)または PA6 (CTS5#)	*1	
		CTS / GPIO		PA6 (CTS5#) *2	E31	E32
			INT	PE5 (IRQ5)	E32	E31
J13-2	MOSI	TXD		PA4 (TXD5 / SMOSI5 / SSSDA5)	E34	E33, E35
			RESET	PA0	E33, E35	E34, E36
J13-3	MISO	RXD	SCL	PA3 (RXD5 / SMISO5 / SSCL5)		
J13-4	SCK	RTS / GPIO		PA1 (SCK5)	E36	E35
			SDA	PA4 (TXD5 / SMOSI5 / SSSDA5) *2	E35	E34, E36
J13-5	GND			GND		
J13-6	VCC			Board_VCC		
J13-7	GPIO / INT (slave to master)			PB1 (IRQ4)		
J13-8	GPIO / RESET (master to slave)			PB3		
J13-9	GPIO / CS2			PB5		
J13-10	GPIO / CS3			PB6 / PC0		
J13-11	GND			GND		
J13-12	VCC			Board_VCC		

\*1: Type-2A (CS)を使用する場合は、PE5 (IRQ5)または PA6 (CTS5#)を接続してください。PE5 (IRQ5)を接続する場合は、はんだジャンパ E32 を短絡し、はんだジャンパ E31 を開放にしてください。PA6 (CTS5#)を接続する場合は、はんだジャンパ E32 を開放し、はんだジャンパ E31 を短絡にしてください。

\*2: 製品出荷時は接続されていません。

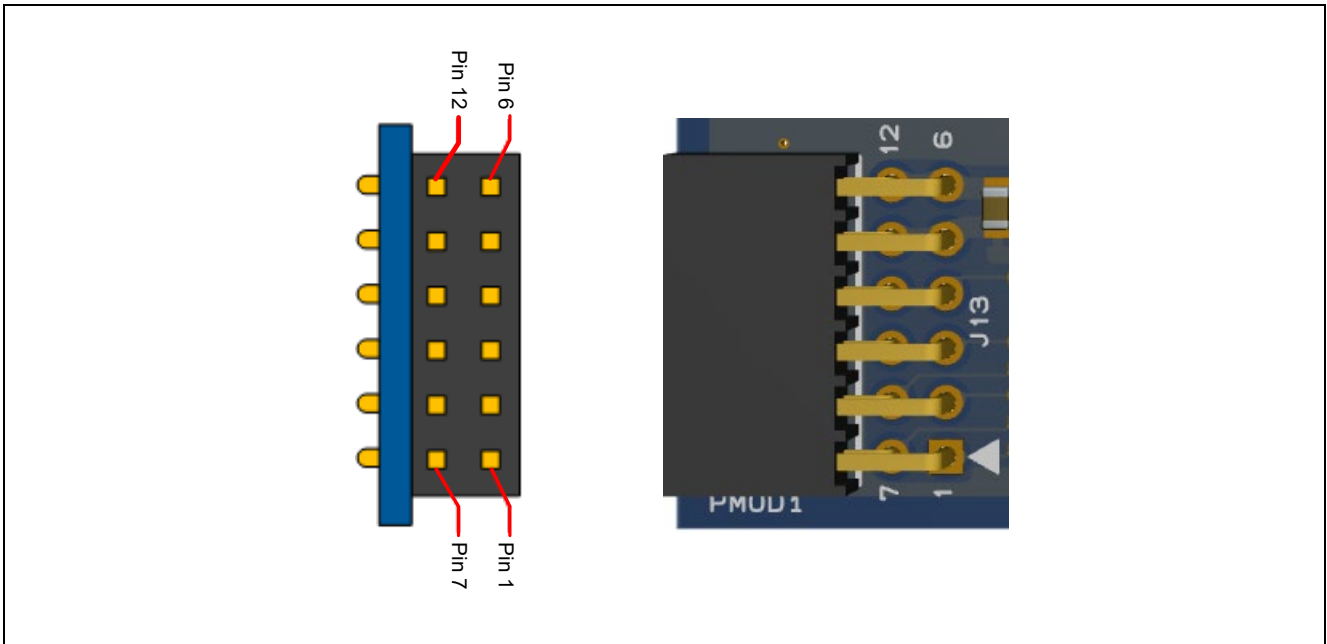


図 13 Pmod 1 コネクタ

**Pmod Type-6A 操作**

Pmod 1 は、I<sup>2</sup>C 接続 (Type 6A) をサポートするように構成可能で、3.3 V と 5 V の I<sup>2</sup>C デバイスをサポートします。Type 6A 動作用に Pmod 1 を構成するには、

[表 6](#) に示すようにはんだジャンパを変更します。はんだジャンパを [図 14](#) に示します。

**注:** J13-Pin6 と Pin12 から供給する VCC は、RX MCU の電源と同じ Board\_VCC です。Board\_VCC 電圧は、ピンヘッダジャンパ J7 で 3.3 V または 5 V を切り替えてください。

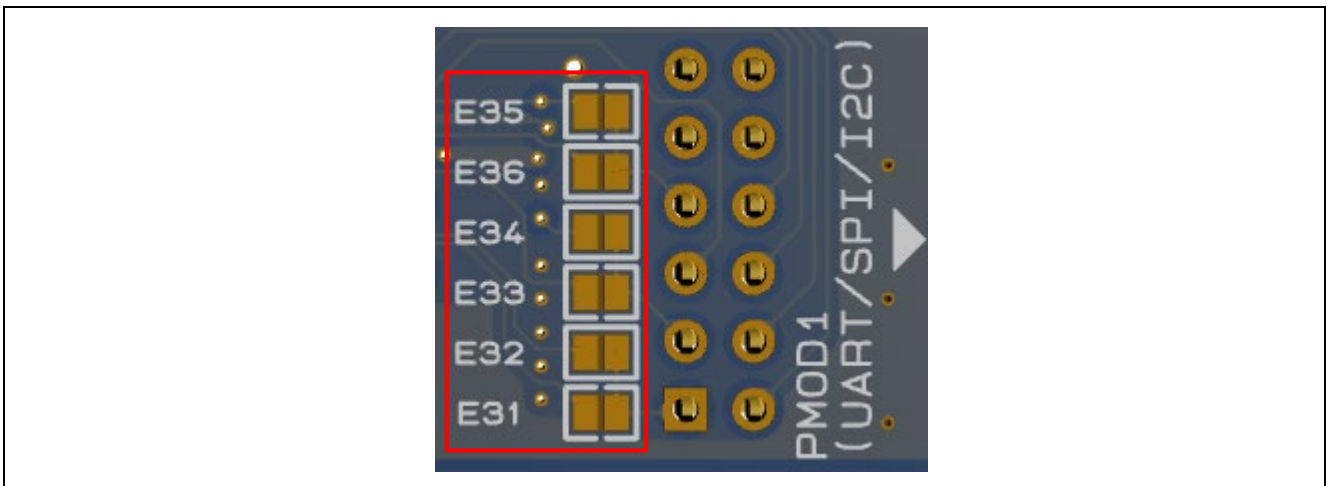


図 14 Pmod 1 はんだジャンパ (裏面)

## 5.3.1.2 Pmod 2

Pmod 2 には 12 ピンのコネクタ(J14)が用意されており、Pmod Type-2A (拡張 SPI)、Type-3A (拡張 UART)、Type-6A (拡張 I<sup>2</sup>C)として使用できます。Type-2A 設定時には、RX MCU は SPI マスタとして動作し、接続されたモジュールは SPI スレーブデバイスとして動作します。Type-6A 設定時には、RX MCU は 2 線式シリアルマスタとして動作し、接続されたモジュールは 2 線式シリアルスレーブとして動作します。

表 7 Pmod 2 コネクタ

Pmod 2 コネクタ				FPB-RX140 v1	Pmod 2 構成	
ピン	オプション Type-2A	初期設定 Type-3A	オプション Type-6A	信号	短絡	開放
J14-1	CS	CTS / GPIO		P14 (CTS1#)	E37	E38
			INT	P12 (IRQ2) <sup>*1</sup>	E38	E37
J14-2	MOSI	TXD		P26 (TXD1 / SMOSI1 / SSSDA1)	E40	E39, E41
			RESET	PA2	E39, E41	E40, E42, E43
J14-3	MISO	RXD	SCL	P15 (RXD1 / SMISO1 / SSCL1)		
J14-4	SCK			P27 (SCK1) <sup>*1</sup>	E42	E41, E43
		RTS / GPIO		P31 (RTS1#)	E43	E41, E42
			SDA	P26 (TXD1 / SMOSI1 / SSSDA1) <sup>*1</sup>	E41	E40, E42, E43
J14-5	GND			GND		
J14-6	VCC			Board_VCC		
J14-7	GPIO / INT (slave to master)			P13 (IRQ3)		
J14-8	GPIO / RESET (master to slave)			PB2		
J14-9	GPIO			PB0		
J14-10	GPIO			PA5		
J14-11	GND			GND		
J14-12	VCC			Board_VCC		

\*1: 製品出荷時は接続されていません。

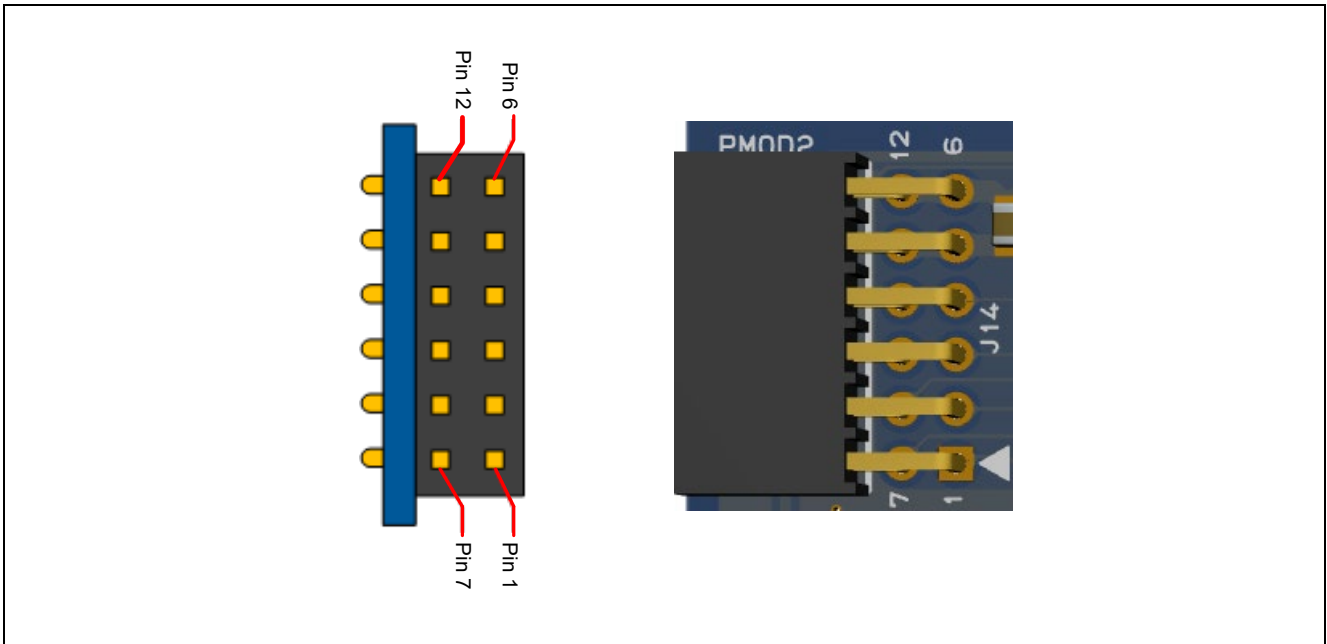


図 15 Pmod 2 コネクタ

**Pmod Type-6A 操作**

Pmod 2 は、I<sup>2</sup>C 接続 (Type 6A) をサポートするように構成可能で、3.3 V と 5 V の I<sup>2</sup>C デバイスをサポートします。Type 6A 動作用に Pmod 1 を構成するには、[表 7](#) に示すようにはんだジャンパを変更します。はんだジャンパを [図 16](#) に示します。

**注:** J13-Pin6 と Pin12 から供給する VCC は、RX MCU の電源と同じ Board\_VCC です。Board\_VCC 電圧は、ピンヘッダジャンパ J7 で 3.3 V または 5 V を切り替えてください。

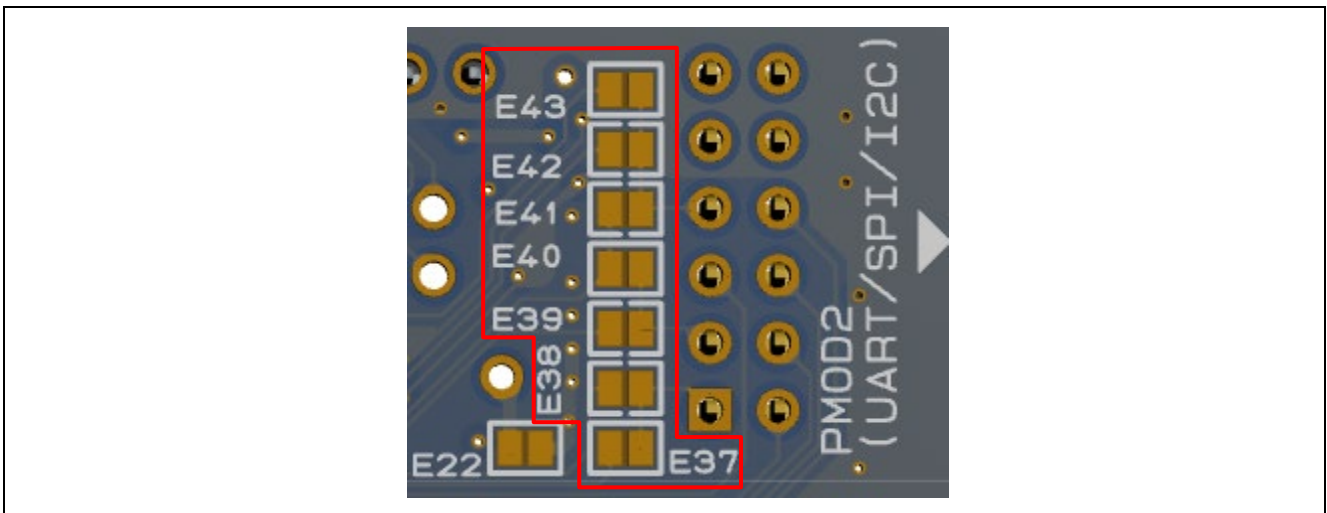


図 16 Pmod 2 はんだジャンパ (裏面)

## 5.3.2 Arduino®コネクタ

Arduino Uno R3 互換コネクタは J9、J10、J11、J12 に用意されています。

表 8 Arduino Uno 接続

Arduino 互換コネクタ		FPB-RX140 v1	Arduino 構成	
ピン	説明	信号	短絡	開放
J9-1	NC	NC		
J9-2	IOREF	Board_VCC	E25	
J9-3	RESET	RES#	E26	E27
		PD2 <sup>*5</sup>	E27	E26
J9-4	3.3V	3.3 V	E24	
J9-5	5 V	5 V <sup>*5</sup>	E23	
J9-6	GND	GND		
J9-7	GND	GND		
J9-8	VIN	NC		
J11-1	A0	P40 (AN000)		
J11-2	A1	P41 (AN001)		
J11-3	A2	P42 (AN002)		
J11-4	A3	P43 (AN003)		
J11-5	A4	P44 (AN004)		
J11-6	A5	P45 (AN005)		
J12-1	D0 / RX	PD1 (RXD6)		
J12-2	D1 / TX	PD0 (TXD6)		
J12-3	D2 / INT	P30 (IRQ0) <sup>*1</sup>	E30	
J12-4	D3 / INT / PWM	PH2 (MTIOC4C / IRQ1)		
J12-5	D4	P21		
J12-6	D5 / PWM	P20 (MTIOC1A) <sup>*2</sup>	E29	
J12-7	D6 / PWM	PJ1 (MTIOC3A)		
J12-8	D7	PC3		
J10-1	D8	PC2		
J10-2	D9 / PWM	PE4 (MTIOC4A)		
J10-3	D10 / SS / PWM	PC4 (MTIOC0A / SSLA0) <sup>*4</sup>	E15	E28
		P34 (MTIOC0A) <sup>*5</sup>	E28	E15
J10-4	D11 / MOSI / PWM	PC6 (MTIOC3C / MOSIA)		
J10-5	D12 / MISO	PC7 (MISOA)		
J10-6	D13 / SCK	PC5 (RSPCKA)		
J10-7	GND	GND		
J10-8	AREF	AREF <sup>*6</sup>		
J10-9	SDA	P17 (SDA0) <sup>*3</sup>		
J10-10	SCL	P16 (SCL0) <sup>*3</sup>		

\*1: ユーザスイッチ S1 と共有している信号です。

\*2: ユーザ LED1 と共有している信号です。

\*3: はんだジャンパ E22 を開放することで I<sup>2</sup>C 信号のプルアップを分離することができます。

\*4: TSCAP と共有している信号です。C14 にコンデンサを実装する場合には、はんだジャンパ E15 を開放してください。

\*5: 製品出荷時は接続されていません。

\*6: RX140 MCU の VREFH0 端子に接続されています。

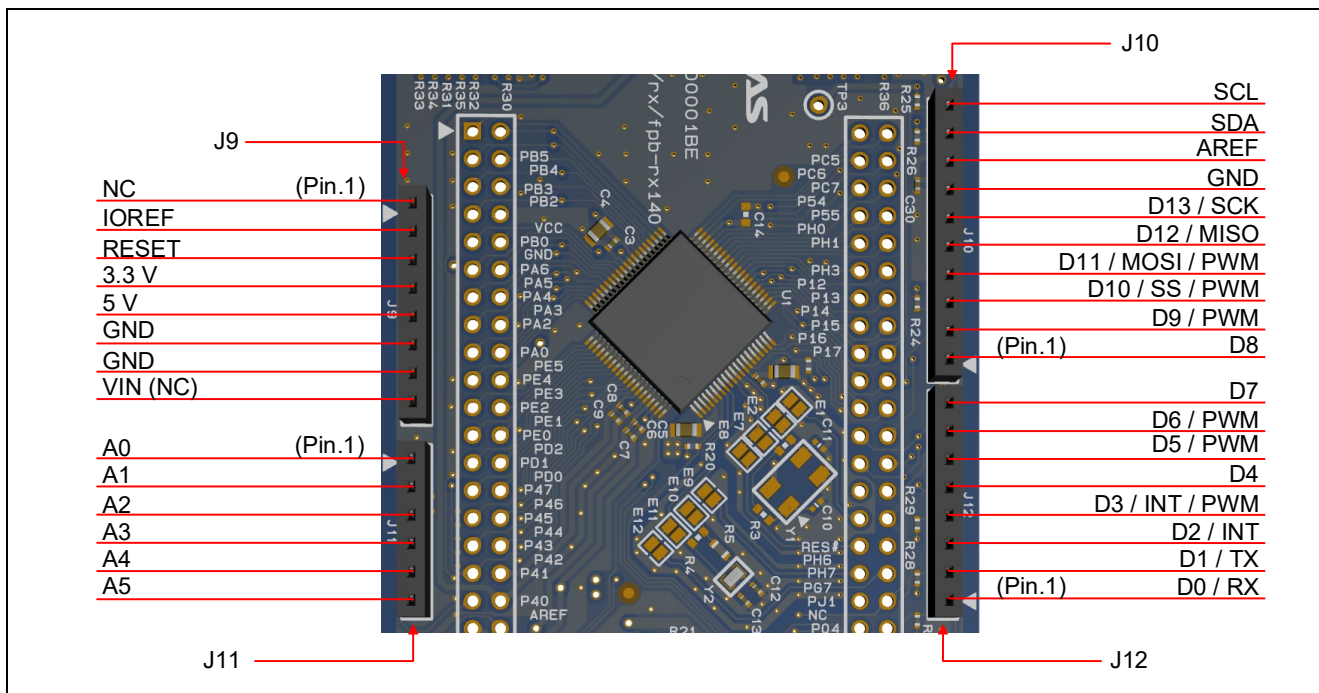


図 17 Arduino Uno コネクタ

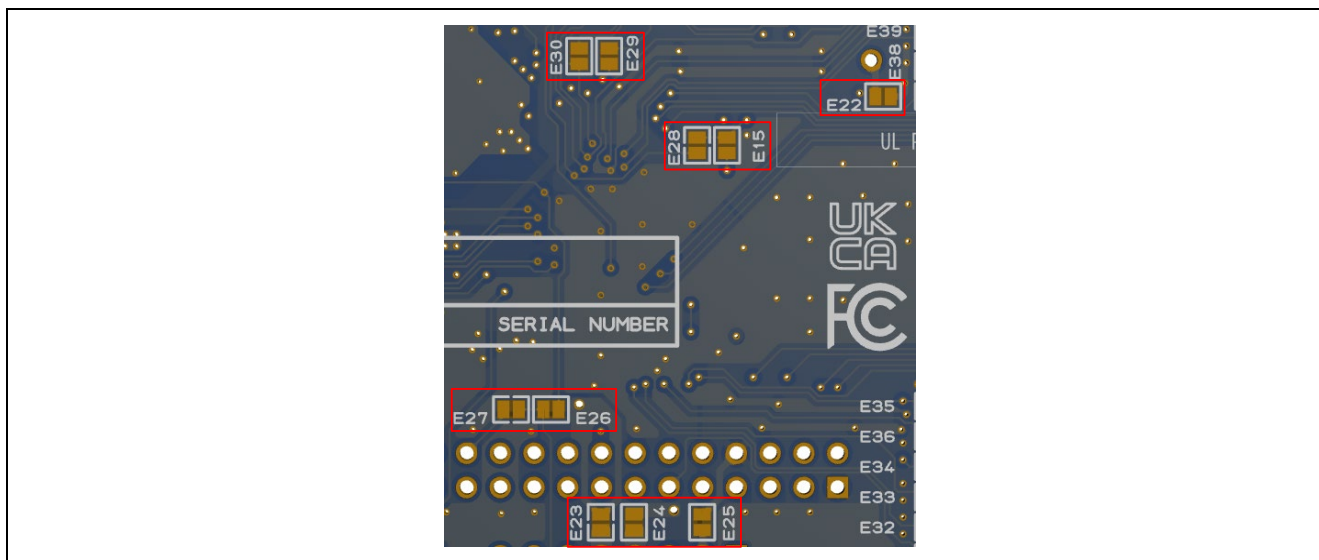


図 18 Arduino Uno はんだジャンパ (裏面)

**Arduino Shield 接続時の注意事項**

Arduino Shield が出力する AREF (J10-Pin8) は RX MCU の VREFH0 (12bit A/D コンバータの基準電源) ピンに接続されていますが、出荷時設定では VREFH0 は Board\_VCC に接続されています。Arduino Shield が出力する AREF を RX MCU の VREFH0 に接続する場合、VREFH0 を Board\_VCC から切り離してください。FPB-RX140 v1 上には、VREFH0 を Board\_VCC から切り離すためのはんだジャンパ E4 が備えられています。

FPB-RX140 v1 は、はんだジャンパ E23 を短絡することで J9-Pin5 から Arduino Shield に 5 V を供給することが可能ですが、Arduino Shield に接続されているいくつかの RX MCU I/O ピンは 5 V トレラントに対応していません。Board\_VCC が 3.3V に設定されている際は、FPB-RX140 v1 に接続する Arduino Shield の仕様と RX140 グループユーザーズマニュアルハードウェア編を確認の上、Arduino Shield に 5 V を供給してください。

## 5.4 その他

### 5.4.1 LED

FPB-RX140 v1 には 4 個の LED があります。

FPB-RX140 v1 上の LED の機能を以下の表に示します。ユーザ LED は、RX MCU のポートを High 出力することで点灯します。

表 9 FPB-RX140 v1 の LED 機能

LED			FPB-RX140 v1	はんだジャンパ	
部品番号	カラー	機能 / 用途	信号	短絡	開放
LED1	緑	ユーザ LED	P20 (MTIOC1A) *1	E20	-
LED2	緑	ユーザ LED	P32 (MTIOC0C)	E21	-
LED3	緑	Power LED	Board_VCC	-	-
LED4	黄	デバッグ LED	E2 OB 回路	-	-

\*1: Arduino D5 / PWM と共有している信号です。

ユーザ LED は RX MCU から分離し、関連するポートを他の目的のために使用できます。LED1 を P20 (MTIOC1A) から切り離すには、はんだジャンパ (短絡) E20 を開放にする必要があります。LED2 を P32 (MTIOC0C) から切り離すには、はんだジャンパ (短絡) E21 を開放にする必要があります。

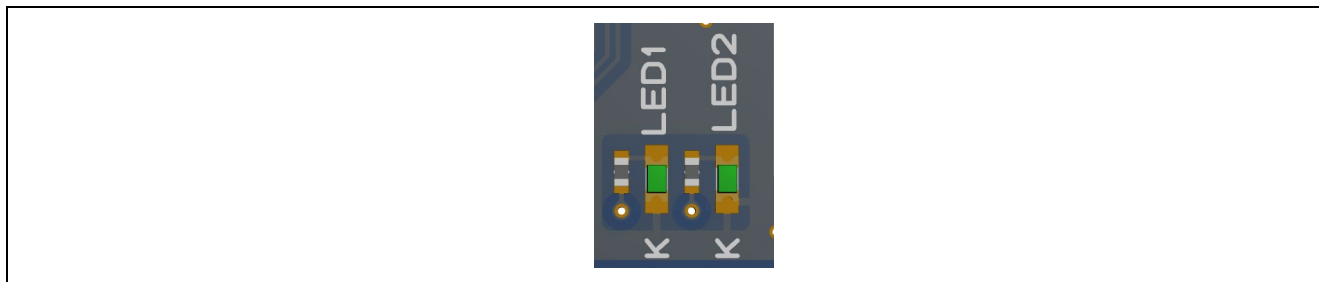


図 19 ユーザ LED

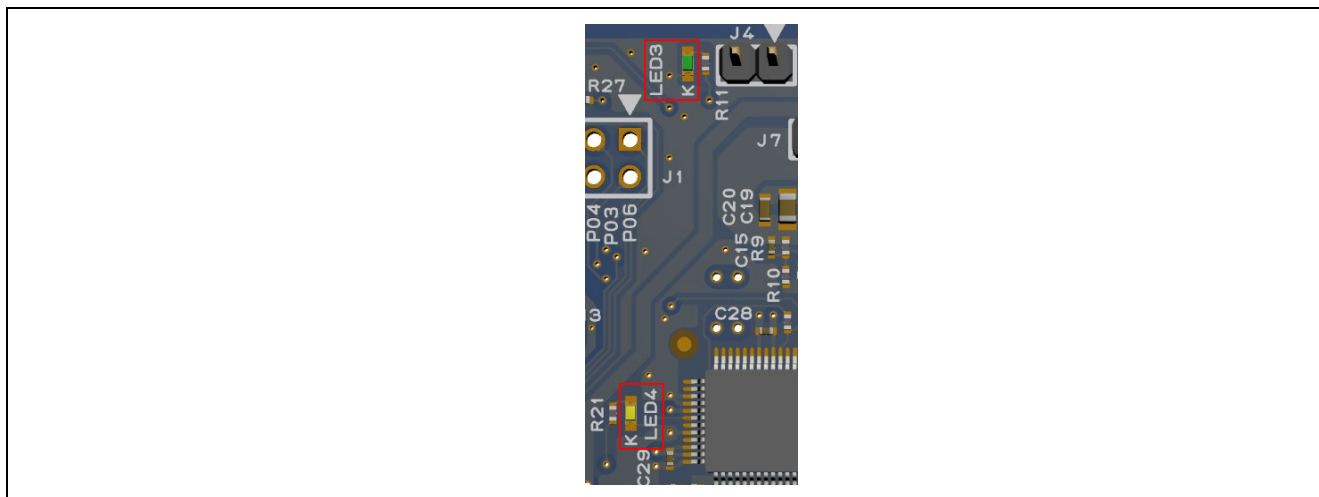


図 20 Power LED とデバッグ LED

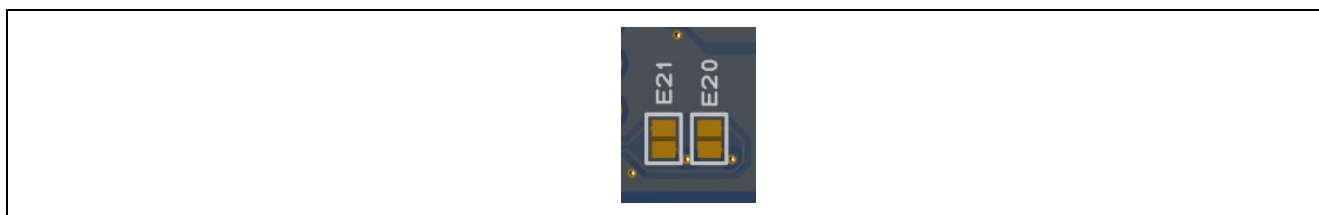


図 21 ユーザ LED はんだジャンパ (裏面)

### 5.4.2 ユーザスイッチおよびリセットスイッチ

FPB-RX140 v1には、小型モメンタリタイプの押しボタン型 SMD スイッチが 2 個実装されています。

リセットスイッチ (S2) を押すと、リセット信号が発生し、RX MCU をリセットします。

表 10 FPB-RX140 v1 スイッチ

スイッチ			FPB-RX140 v1	はんだジャンパ	
部品番号	機能 / 用途	ボタンカラー	信号	短絡	開放
S1	ユーザスイッチ	青	P30 (IRQ0) <sup>*1</sup>	E19	-
S2	リセットスイッチ	青	RES#	-	-

\*1: Arduino (D2 / INT) と共有している信号です。

ユーザスイッチ S1 を RX MCU から分離して、関連するポートを他の目的のために使用できます。S1 を P30 (IRQ0) から切り離すには、はんだジャンパ (短絡) E19 を開放にする必要があります。

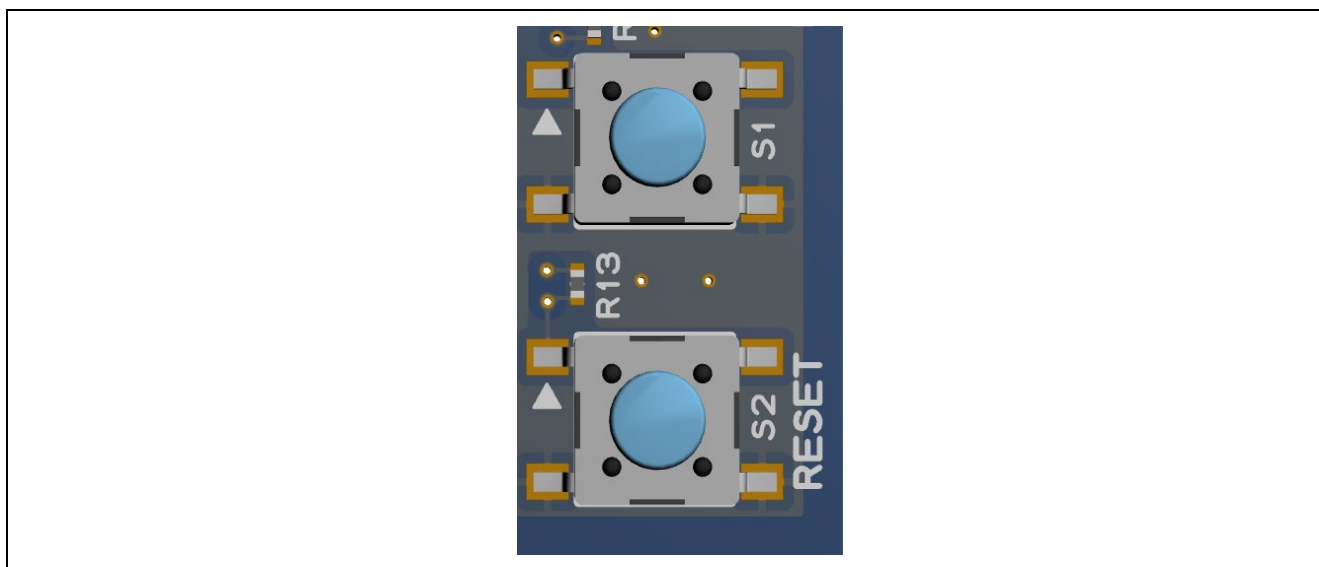


図 22 リセット (S2) およびユーザスイッチ (S1)

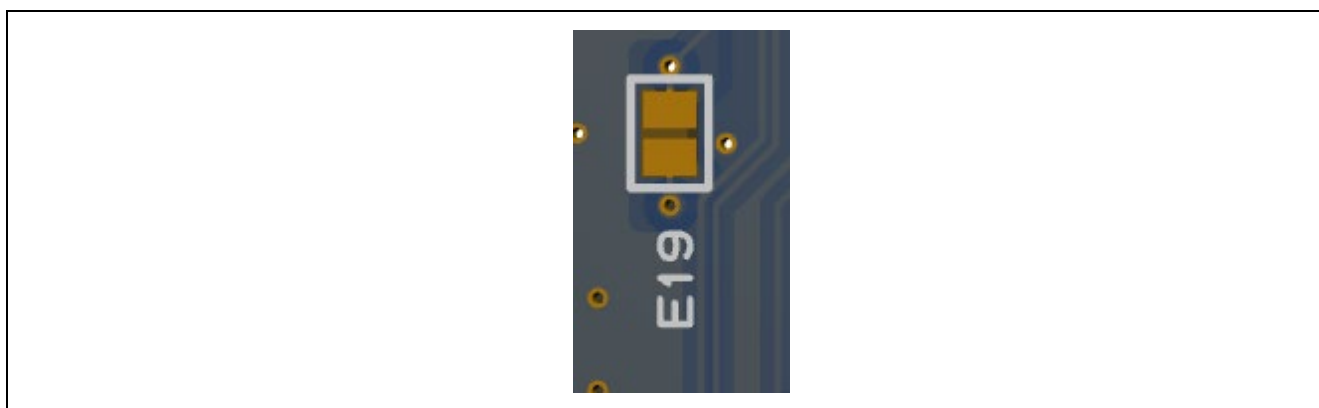


図 23 ユーザスイッチ S1 はんだジャンパ (裏面)

## 6. MCU Native Pin Access

### 6.1 ブレイクアウトピンヘッダ

FPB-RX140 v1にはピンヘッダ J1 および J2（未実装）が用意されており、RX MCU 信号へのアクセスを提供します。各ヘッダピンには、そのピンに接続されている電源またはポートのラベルが付いています（十分な基板スペースがないため、いくつかのピンにはラベルが付いていません）。各ポート機能の詳細についてはRX140 MCUのハードウェアユーザーズマニュアルを、ピンヘッダポートの割り当てについてはFPB-RX140 v1の回路図を参照してください。

ブレイクアウトピンヘッダの配置により、標準の2.54mm (0.100インチ)のブレッドボードを両方のピンヘッダに同時に配置できます。これは、RX MCUで使用するカスタム回路の試作やテストに使用できます。

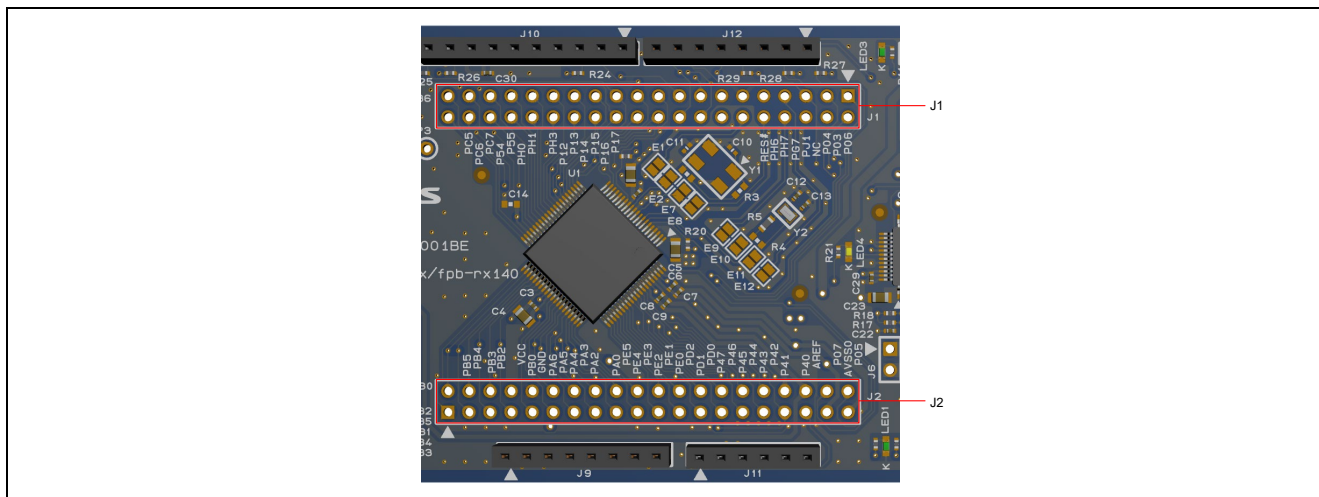


図 24 ブレイクアウトピンヘッダ J1 および J2

### 6.2 MCU 電流測定

FPB-RX140 v1には、RX MCUの電流を測定するためのピンヘッダ J6（未実装）があります。

ピンヘッダ J6に電流計を接続して消費電流を測定する場合は、抵抗 R1の0Ω抵抗 (SMD 0603)を取り外してください。

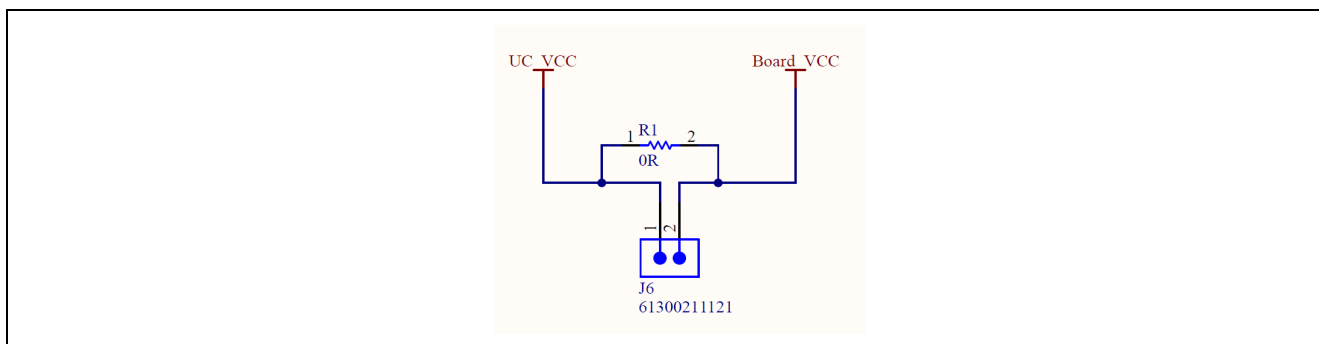


図 25 RX MCU 電流測定回路

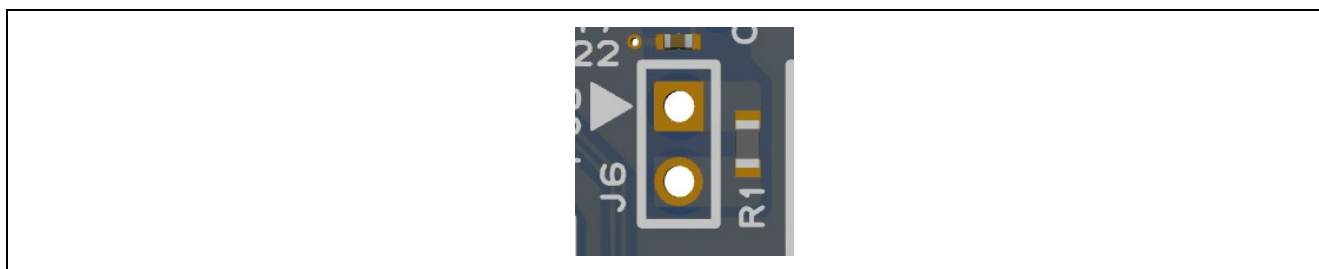


図 26 RX MCU 電流測定ピンヘッダ J6 および R1

## 7. 推奨部品

必要に応じて取り付けることができる推奨部品の一覧を[表 11](#)に示します。

表 11 推奨部品

部品リファレンス番号	内容	部品メーカー	メーカー型番
Y1	8 MHz Crystal	Abracon	ABM3B-8.000MHZ-10-1-U
J1, J2	40-way male header	Würth Elektronik	61304021121
J6, J8	2-way male header	Würth Elektronik	61300211121
R2, R4	1 M $\Omega$ 抵抗	Yageo	RC0603FR-071ML
R3	0 $\Omega$ 抵抗	Yageo	RC0603JR-070RL
C10, C11	10 pF コンデンサ	Yageo	CC0402JRNPO9BN100
C14	10 nF コンデンサ	Yageo	CC0603KRX7R9BB103

## 8. 認証

FPB-RX140 v1 は、以下の認証、基準に準拠しています。注意書きと免責事項については、このユーザーズマニュアルの表紙の次頁を参照してください。

### 8.1 EU EMI/EMC 基準

- FCC Notice (Class A)



本デバイスは FCC コンプライアンスのパート 15 に準拠しています。運用は次の 2 つの条件の対象となります。(1) 本デバイスが有害な干渉を生じてはならない(2) 本デバイスは、望ましくない動作を引き起こす可能性のある干渉も含め、いかなる干渉も受け入れなければならない。

**【注意】** この機器は、FCC ルールの Part 15 に準拠する Class A デジタル機器に対する制限に適合することを試験し確認しています。それらの制限は、一般の住環境に設置された際に危害を及ぼさないよう適切な保護を提供するように設計されたものです。この機器は、RF エネルギーを生成・使用し、また放出可能で、指定の方法に従わずに設置し使用した場合に、無線通信に有害な干渉を起こす可能性があります。しかしながら、特定の実装環境で干渉が起こらないという保証はありません。本装置をオン オフすることにより無線やテレビ受信に有害な干渉を及ぼしていると判断される場合は、下記の対策を講じて干渉を補正してください。

- 受信アンテナの方向や設置場所を変える
- 装置とレシーバをさらに離す
- 装置を接続するコンセントをレシーバが接続してあるコンセントとは異なる回路のコンセントにする
- 販売店もしくは経験豊富な無線/TV 技術者に相談する

- カナダ イノベーション・科学経済開発省 (Innovation, Science and Economic Development Canada) ICES-003 への準拠  
CAN ICES-3 (A)/NMB-3(A)

- CE Class A (EMC)



本製品は、電磁環境適合性の指示 2014/30/EU に関連する加盟国の法規制の共通化に関する協議会指示に示された要件に従っていることを確認されています。

**警告** – 本製品はクラス A 製品です。各国の国内環境によっては、本製品の使用により無線障害が発生し、その場合ユーザは障害を除くための適切な対策を講じる必要が生じる可能性があります。

- UKCA Class A (EMC)



本製品は、次の関連する英国法定文書 (およびその改正) に適合しています：  
2016 No.1091 Electromagnetic Compatibility Regulations 2016.

**警告** – 本製品はクラス A 製品です。家庭環境では、この製品は電波干渉を引き起こす可能性があります。その場合、ユーザはこの干渉を修正するための適切な対策を講じる必要があります。

- 台湾：中国国家标准規格 13438、C6357 準拠、Class A 制限
- オーストラリア、ニュージーランド：AS/NZS CISPR 32:2015、Class A

## 8.2 材料の選定、消費、リサイクル、および廃棄の標準

- EU RoHS
- 中国 SJ/T 113642014、10 年間の環境保護使用期間
- WEEE 指令 (2012/19/EU) および 2013 年電気電子機器廃棄物規制



WEEE (電気電子機器廃棄物) 規制では、電気電子機器廃棄物の収集、リサイクル、または処分について生産者に責任が課されています。これらの規制に基づく WEEE の返品は、英国および欧州連合に適用されます。

この装置 (すべての付属品を含む) は家庭用ではありません。使用後の機器は家庭廃棄物として処分できず、WEEE は環境に配慮した方法で処理、リサイクル、処分する必要があります。

Renesas Electronics Europe GmbH は、耐用年数が終了した機器を引き取ることができます。このサービスへの登録は次のとおりです：

<https://www.renesas.com/eu/en/support/regional-customer-support/weee>

## 8.3 安全規格

- UL 94V-0

## 9. 設計、製造情報

FPB-RX140 v1 の設計および製造に関する情報は、[renesas.com/rx/fpb-rx140](https://renesas.com/rx/fpb-rx140) で入手可能な「FPB-RX140 v1 Design Package」に記載されています。

- 設計パッケージファイル名:fpb-rx140-v1-designpackage.zip
- 設計パッケージの内容

表 12 FPB-RX140 v1 設計パッケージ内容

ファイルの種類	内容	ファイル / フォルダ名
ファイル(PDF)	回路図	fpb-rx140-v1-schematics
ファイル(PDF)	設計図面	fpb-rx140-v1-mechdwg
ファイル(PDF)	3D 図面	fpb-rx140-v1-3d
ファイル(PDF)	BoM	fpb-rx140-v1-bom
フォルダ	製造ファイル	Manufacturing Files
フォルダ	設計ファイル	Design Files-Altium

## 10. ウェブサイトおよびサポート

以下の URL から、キットおよび RX ファミリのマイクロコントローラに関する情報、ツールやドキュメントのダウンロード、サポートを利用できます。

FPB-RX140 リソース	<a href="https://renesas.com/rx/fpb-rx140">renesas.com/rx/fpb-rx140</a>
RX Kit Information	<a href="https://renesas.com/rx/kits">renesas.com/rx/kits</a>
RX 製品情報	<a href="https://renesas.com/rx">renesas.com/rx</a>
RX 製品サポート・フォーラム	<a href="https://renesas.com/rx/forum">renesas.com/rx/forum</a>
RX Videos	<a href="https://renesas.com/rx/videos">renesas.com/rx/videos</a>
RX Kit Feedback and Feature Request	<a href="https://renesas.com/rx/kitfeedback">renesas.com/rx/kitfeedback</a>
Renesas サポート	<a href="https://renesas.com/support">renesas.com/support</a>

## 改訂記録

Rev.	発行日	改訂内容	
		ページ	ポイント
1.00	2024.2.2	—	初版発行

## ● 有害物質の含有表

### Table of Hazardous Substance

部品名称 Part Name 	有害物質 Hazardous Substance					
	鉛 Lead (Pb)	水銀 Mercury (Hg)	カドミウム Cadmium (Cd)	六価クロム Hexavalent Chromium (Cr(VI))	ポリ臭化ビフェニル Polybrominated biphenyls (PBB)	ポリ臭化ジフェニルエーテル Polybrominated diphenyl ethers (PBDE)
筐体 Case	O	O	O	O	O	O
ボード Board	X	O	O	O	O	O
ケーブル Cable	X	O	O	O	O	O
ソケット Socket	X	O	O	O	O	O
ACアダプタ AC-Adapter	X	O	O	O	O	O

本表は SJ/T 11364 の規定により作成したものである。  
This form is based on the provisions of the SJ/T 11364.

O: 当該部材の全ての均質材料中における該当有害な物質の含有量がいずれも GB/T 26572 基準に規定する限量の要求以下であることを表します。  
If certain hazardous substances do not exist in this part, then mark "O" for the corresponding column, which indicates that this hazardous substance contained in all of the homogeneous materials for this part is below the limit requirement in GB/T 26572

X: 少なくとも当該部材のある均質材料中における当該有害な物質の含有量が GB/T 26572 基準に規定する限量の要求を上回ることを表します。  
If certain hazardous substance is contained in this part, then "X" for the corresponding column, which indicates that this hazardous substance contained in at least one of the homogeneous materials used for this part is above the limit requirement in GB/T 26572.

このマークは、中華人民共和国で販売される電子情報製品に適用され、マーク中央の数字は環境保護使用期限の年数です。なお、本製品の年数は、通常に使用された場合の年数です。  
This mark is applied to EIPs sold in People's Republic of China, and the number in the center indicates the years of the environment-friendly use period. The years for this product is applicable when the product is used normally.

注) この表には電子情報製品全ての添付品を記載しており、製品によっては同梱されていないものがございますのでご了承ください。

Notice) All of the attached items relating to 'Electronic Information Products' are listed in this table.  
Please understand that there is not always bundled all of the items because it depends on the product.

## ● 製造年の確認方法に関して About Confirmation method of produced year

製品或いは梱包箱に表記された銘板ラベル等から製造年をご確認頂けます。  
Please confirm the produced year from nameplate label etc on product body or outer box.

Ex) 2016 年の場合

Produced 2016

## ● 有害物质含有情况表

### Table of Hazardous Substance

部件名称 Part Name 	有害物质 Hazardous Substance					
	铅 Lead (Pb)	汞 Mercury (Hg)	镉 Cadmium (Cd)	六价铬 Hexavalent Chromium (Cr(VI))	多溴联苯 Polybrominated biphenyls (PBB)	多溴二苯醚 Polybrominated diphenyl ethers (PBDE)
外壳 Case	O	O	O	O	O	O
电路板 Board	X	O	O	O	O	O
连接线 Cable	X	O	O	O	O	O
插座 Socket	X	O	O	O	O	O
AC 适配器 AC-Adapter	X	O	O	O	O	O

本表格依据 SJ/T 11364 的规定编制。  
This form is based on the provisions of the SJ/T 11364.

O: 表示该有害物质在该部件所有均质材料中的含量均在 GB/T 26572 标准规定的限量要求以下。  
If certain hazardous substances do not exist in this part, then mark "O" for the corresponding column, which indicates that this hazardous substance contained in all of the homogeneous materials for this part is below the limit requirement in GB/T 26572.

X: 表示该有害物质至少在该部件的某一均质材料中的含量超出 GB/T 26572 标准规定的限量要求。  
If certain hazardous substance is contained in this part, then "X" for the corresponding column, which indicates that this hazardous substance contained in at least one of the homogeneous materials used for this part is above the limit requirement in GB/T 26572.

该标识适用于在中华人民共和国境内销售的电子信息产品。本产品的使用年限是组装到整机中, 通常情况下能使用的年限。  
This mark is applied to EIPs sold in People's Republic of China, and the number in the center indicates the years of the environment-friendly use period. The years for this product is applicable when the product is used normally.

特别提示) 该表中包括在电子情报产品系列产品所有的附件。产品不同时, 包装内的附件会有所不同。

Notice) All of the attached items relating to 'Electronic Information Products' are listed in this table.

Please understand that there is not always bundled all of the items because it is depends on a product.

## ● 识别生产日期的方法 About Confirmation method of produced year

请通过产品或产品外包装箱上的序列号识别生产日期。

Please confirm the produced year from nameplate label etc on product body or outer box.

如) 生产日期为2016 年

Produced 2016

---

FPB-RX140 v1 ユーザーズマニュアル

発行年月日 Feb.2.24 Rev.1.0

発行 ルネサス エレクトロニクス株式会社  
〒135-0061 東京都江東区豊洲 3-2-24 (豊洲フォレシア)

---

# FPB-RX140 v1 ユーザーズマニュアル



ルネサス エレクトロニクス株式会社

R20UT5376JG0100