

お客様各位

カタログ等資料中の旧社名の扱いについて

2010年4月1日を以ってNECエレクトロニクス株式会社及び株式会社ルネサステクノロジが合併し、両社の全ての事業が当社に承継されております。従いまして、本資料中には旧社名での表記が残っておりますが、当社の資料として有効ですので、ご理解の程宜しくお願ひ申し上げます。

ルネサスエレクトロニクス ホームページ (<http://www.renesas.com>)

2010年4月1日
ルネサスエレクトロニクス株式会社

【発行】ルネサスエレクトロニクス株式会社 (<http://www.renesas.com>)

【問い合わせ先】<http://japan.renesas.com/inquiry>

ご注意書き

1. 本資料に記載されている内容は本資料発行時点のものであり、予告なく変更することがあります。当社製品のご購入およびご使用にあたりましては、事前に当社営業窓口で最新の情報をご確認いただきますとともに、当社ホームページなどを通じて公開される情報に常にご注意ください。
2. 本資料に記載された当社製品および技術情報の使用に関連し発生した第三者の特許権、著作権その他の知的財産権の侵害等に関し、当社は、一切その責任を負いません。当社は、本資料に基づき当社または第三者の特許権、著作権その他の知的財産権を何ら許諾するものではありません。
3. 当社製品を改造、改変、複製等しないでください。
4. 本資料に記載された回路、ソフトウェアおよびこれらに関連する情報は、半導体製品の動作例、応用例を説明するものです。お客様の機器の設計において、回路、ソフトウェアおよびこれらに関連する情報を使用する場合には、お客様の責任において行ってください。これらの使用に起因しお客様または第三者に生じた損害に関し、当社は、一切その責任を負いません。
5. 輸出に際しては、「外国為替及び外国貿易法」その他輸出関連法令を遵守し、かかる法令の定めるところにより必要な手続を行ってください。本資料に記載されている当社製品および技術を大量破壊兵器の開発等の目的、軍事利用の目的その他軍事用途の目的で使用しないでください。また、当社製品および技術を国内外の法令および規則により製造・使用・販売を禁止されている機器に使用することができません。
6. 本資料に記載されている情報は、正確を期すため慎重に作成したのですが、誤りが無いことを保証するものではありません。万一、本資料に記載されている情報の誤りに起因する損害がお客様に生じた場合においても、当社は、一切その責任を負いません。
7. 当社は、当社製品の品質水準を「標準水準」、「高品質水準」および「特定水準」に分類しております。また、各品質水準は、以下に示す用途に製品が使われることを意図しておりますので、当社製品の品質水準をご確認ください。お客様は、当社の文書による事前の承諾を得ることなく、「特定水準」に分類された用途に当社製品を使用することができません。また、お客様は、当社の文書による事前の承諾を得ることなく、意図されていない用途に当社製品を使用することができません。当社の文書による事前の承諾を得ることなく、「特定水準」に分類された用途または意図されていない用途に当社製品を使用したことによりお客様または第三者に生じた損害等に関し、当社は、一切その責任を負いません。なお、当社製品のデータ・シート、データ・ブック等の資料で特に品質水準の表示がない場合は、標準水準製品であることを表します。
標準水準： コンピュータ、OA 機器、通信機器、計測機器、AV 機器、家電、工作機械、パーソナル機器、産業用ロボット
高品質水準： 輸送機器（自動車、電車、船舶等）、交通用信号機器、防災・防犯装置、各種安全装置、生命維持を目的として設計されていない医療機器（厚生労働省定義の管理医療機器に相当）
特定水準： 航空機器、航空宇宙機器、海底中継機器、原子力制御システム、生命維持のための医療機器（生命維持装置、人体に埋め込み使用するもの、治療行為（患部切り出し等）を行うもの、その他直接人命に影響を与えるもの）（厚生労働省定義の高度管理医療機器に相当）またはシステム等
8. 本資料に記載された当社製品のご使用につき、特に、最大定格、動作電源電圧範囲、放熱特性、実装条件その他諸条件につきましては、当社保証範囲内でご使用ください。当社保証範囲を超えて当社製品をご使用された場合の故障および事故につきましては、当社は、一切その責任を負いません。
9. 当社は、当社製品の品質および信頼性の向上に努めておりますが、半導体製品はある確率で故障が発生したり、使用条件によっては誤動作したりする場合があります。また、当社製品は耐放射線設計については行っておりません。当社製品の故障または誤動作が生じた場合も、人身事故、火災事故、社会的損害などを生じさせないようお客様の責任において冗長設計、延焼対策設計、誤動作防止設計等の安全設計およびエージング処理等、機器またはシステムとしての出荷保証をお願いいたします。特に、マイコンソフトウェアは、単独での検証は困難なため、お客様が製造された最終の機器・システムとしての安全検証をお願いいたします。
10. 当社製品の環境適合性等、詳細につきましては製品個別に必ず当社営業窓口までお問合せください。ご使用に際しては、特定の物質の含有・使用を規制する RoHS 指令等、適用される環境関連法令を十分調査のうえ、かかる法令に適合するようご使用ください。お客様がかかる法令を遵守しないことにより生じた損害に関し、当社は、一切その責任を負いません。
11. 本資料の全部または一部を当社の文書による事前の承諾を得ることなく転載または複製することを固くお断りいたします。
12. 本資料に関する詳細についてのお問い合わせその他お気付きの点等がございましたら当社営業窓口までご照会ください。

注 1. 本資料において使用されている「当社」とは、ルネサスエレクトロニクス株式会社およびルネサスエレクトロニクス株式会社とその総株主の議決権の過半数を直接または間接に保有する会社をいいます。

注 2. 本資料において使用されている「当社製品」とは、注 1 において定義された当社の開発、製造製品をいいます。

保守 / 廃止

EP-78083

エミュレーション・プローブ

EP-78083GB-R
EP-78083CU-R

- 本資料の内容は、後日変更する場合があります。
- 文書による当社の承諾なしに本資料の転載複製を禁じます。
- 本資料に記載された製品の使用もしくは本資料に記載の情報の使用に際して、当社は当社もしくは第三者の知的所有権その他の権利に対する保証または実施権の許諾を行うものではありません。上記使用に起因する第三者所有の権利にかかわる問題が発生した場合、当社はその責を負うものではありませんのでご了承ください。

巻末にアンケート・コーナーを設けております。このドキュメントに対するご意見をお気軽にお寄せください。

はじめに

対象者 このマニュアルは、インサーキット・エミュレータとEP-78083を用いて、マイクロコンピュータのデバッグを行うユーザを対象とします。

各エミュレーション・プローブと対象デバイスの組み合わせについては、各デバイスのドキュメントまたは開発ツールのセレクション・ガイドをご覧ください。

目的 このマニュアルは、インサーキット・エミュレータにEP-78083を接続する方法を理解していただくことを目的とします。

構成 このマニュアルは、大きく分けて次の内容で構成しています。

概説

接続方法

読み方 このマニュアルを読む前に、インサーキット・エミュレータ関連のマニュアルを読んで、デバッグ・システムの構成と機能を理解しておいてください。

- 一通りEP-78083の機能、接続方法を理解しようとするとき
→ 目次に従って読んでください。

- 動作環境、構成を理解しようとするとき
→ 「第1章 概説」を読んでください。

- 具体的な接続方法を理解しようとするとき
→ 「第2章 接続」を読んでください。

このマニュアルでは、特に違いのないかぎり、EP-78083GB-RとEP-78083CU-RをEP-78083と表記しています。EP-78083GB-Rのマニュアルとしてお使いの場合はEP-78083をEP-78083GB-Rと、EP-78083CU-Rのマニュアルとしてお使いの場合はEP-78083をEP-78083CU-Rと読み替えてください。

凡例 注：本文中につけた注の説明
注意：特に注意していただきたい内容
備考：本文の補足説明

梱包内容 EP-78083の梱包箱の中には次のものが入っています。お確かめください。万一、不足や破損などの確認
の 確 認 がありましたら、当社販売員、または特約店までご連絡ください。

- エミュレーション・プローブ 1本
- コネクタ・ボード 1枚
- ・インサーキット・エミュレータとエミュレーション・プローブをエミュレーション・ボード上で接続するために使用します（下表参照）。

〈コネクタ・ボードの対応表〉

エミュレーション・プローブ	コネクタ・ボード
EP-78083GB-R	44GB CONNECTOR
EP-78083CU-R	42CU CONNECTOR

- ユーザーズ・マニュアル（このマニュアル） 1冊
- 取り付けネジ 2個
- ・エミュレーション・プローブとインサーキット・エミュレータの接続に使用します。
- 変換ソケット（EV-9200G-44） 1個
- ・エミュレーション・プローブとターゲット・システムの接続に使用します。
- ただし、EP-78083GB-Rにのみ添付されています。

目 次

第1章 概 説 … 1

1.1 動作環境 … 1

1.2 構 成 … 2

第2章 接 続 … 5

2.1 インサーキット・エミュレータとターゲット・システムの接続 … 6

2.2 電源投入, 切断の順序 … 13

2.3 ターゲット・システムからのエミュレーション・プローブの取り外し方
… 14

付録A 各エミュレーション・プローブのピン対応表 … 17

A.1 44ピンGBエミュレーション・プローブ … 17

A.2 42ピンCUエミュレーション・プローブ … 18

付録B 変換ソケット (EV-9200G-44) の外形図と基板取り付け推奨パターン … 19

図 の 目 次

図番号	タイトル, ページ
1-1	動作環境 … 1
1-2	EP-78083とコネクタ・ボード … 3
2-1	IE-78078-R-EMとコネクタ・ボードの接続 … 7
2-2	インサーキット・エミュレータ本体とエミュレーション・プローブの接続例 … 8
2-3	44ピンGBエミュレーション・プローブ接続図 … 9
2-4	42ピンCUエミュレーション・プローブ接続図 … 10
2-5	外部センス・クリップの接続 … 12
2-6	44ピンGBエミュレーション・プローブの取り外し … 14
2-7	42ピンCUエミュレーション・プローブの取り外し … 15
B-1	EV-9200G-44外形図 (参考) (単位:mm) … 19
B-2	EV-9200G-44基板取り付け推奨パターン (参考) (単位:mm) … 20

第1章 概 説

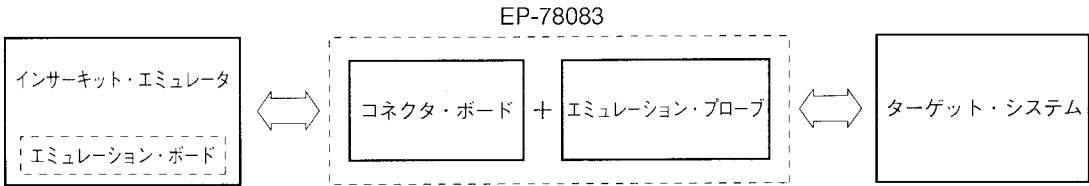
この章では、EP-78083の概要について説明します。

1.1 動作環境

EP-78083は、インサーキット・エミュレータとターゲット・システムを接続するためのプローブ・セットです。EP-78083を用いて接続を行うことにより、マイクロコンピュータのディバグ環境が整い、ターゲット・システムのハードウェアおよびソフトウェアの総合ディバグが行えます。具体的な接続方法については第2章 接続を参照してください。

図1-1 動作環境

●インサーキット・エミュレータとターゲット・システムとの接続



1.2 構 成

EP-78083は、エミュレーション・プローブとコネクタ・ボードのセットになっています。

(1) エミュレーション・プローブ

エミュレーション・プローブは、次の3つから構成されています。

プローブ

インサーキット・エミュレータとターゲット・システムを接続します。

- ・ EP-78083GB-R : 44ピンGBプローブ
- ・ EP-78083CU-R : 42ピンCUプローブ

アース・クリップ

ターゲット・システムのGNDに接続します。インサーキット・エミュレータとターゲット・システムのGND電位が同一となり、静電気やノイズに対して強くなります。

外部センス・クリップ

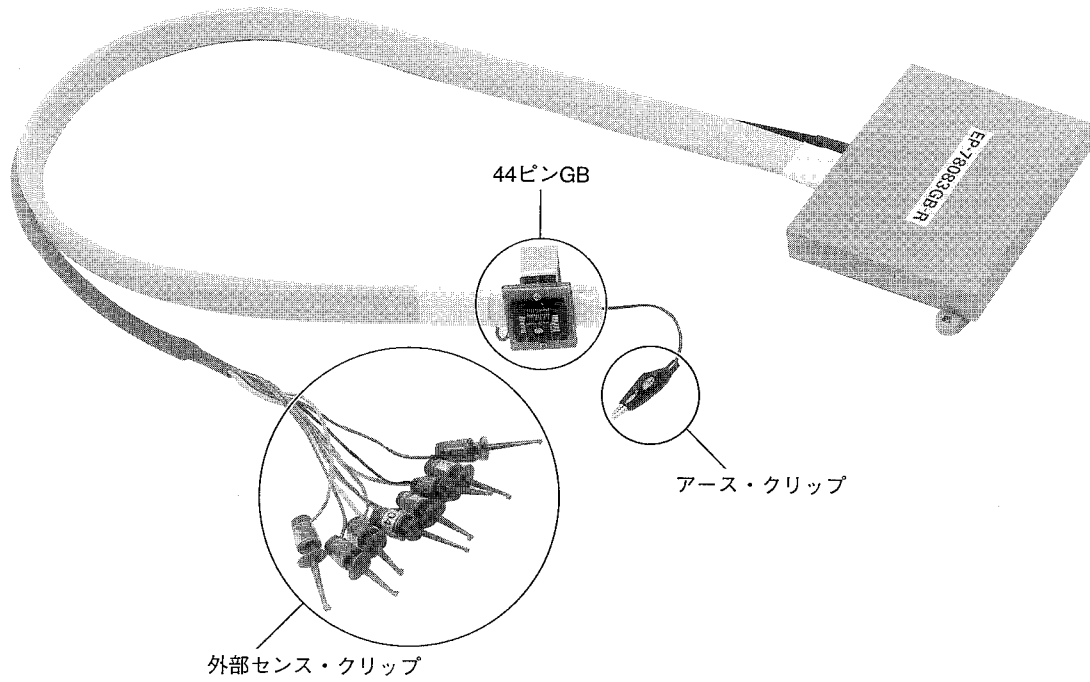
8本のセンス・クリップで構成されています。ターゲット・システムに搭載されているICの端子の電圧レベルを調べるために用います。

(2) コネクタ・ボード

コネクタ・ボードは、インサーキット・エミュレータとエミュレーション・プローブを、エミュレーション・ボード上で接続するためのボードです。

図1-2 EP-78083とコネクタ・ボード (1/2)

EP-78083GB-R



EP-78083CU-R

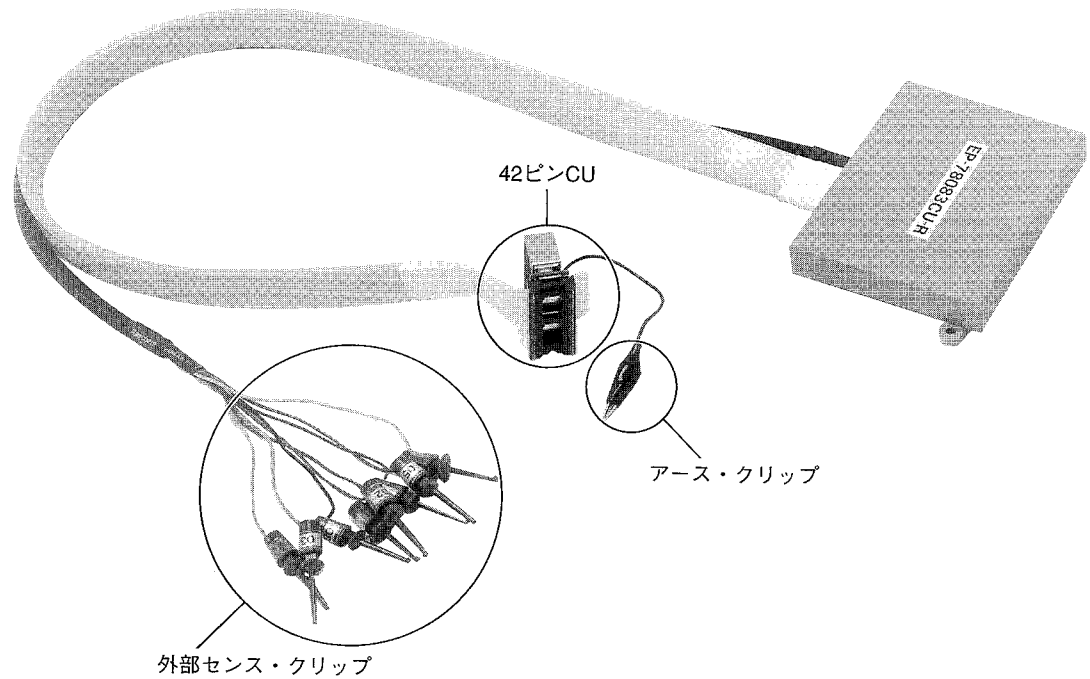
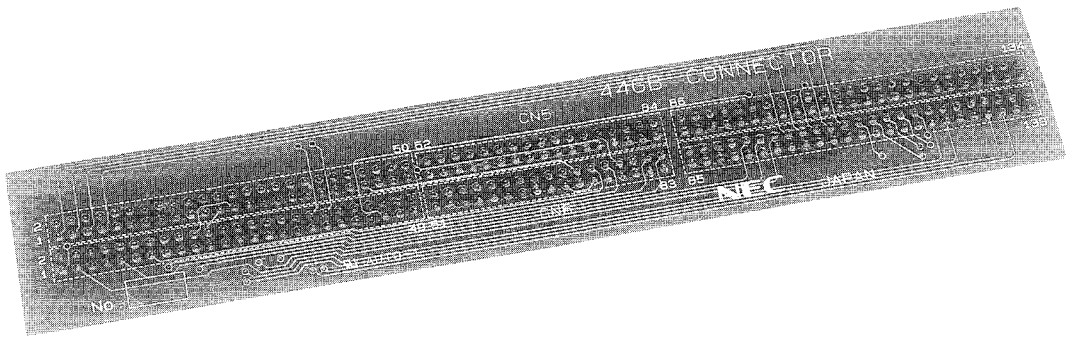
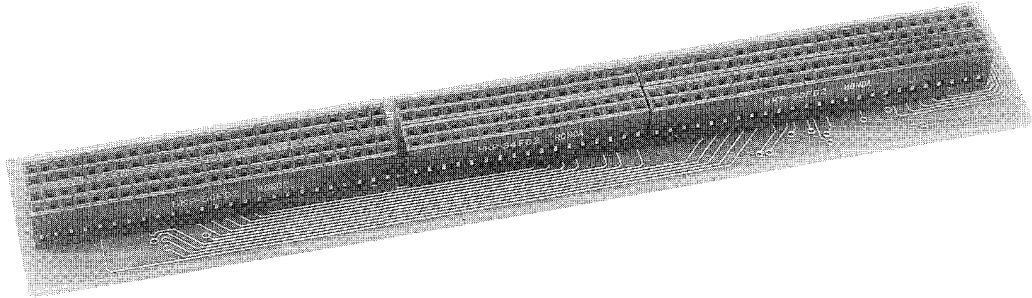
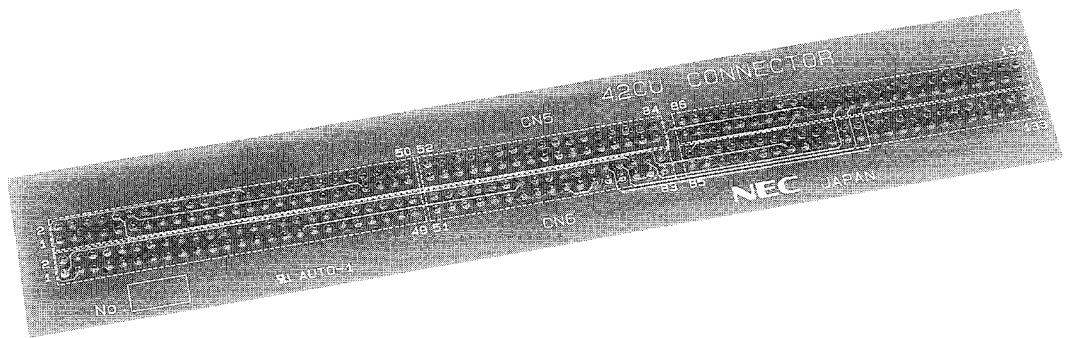
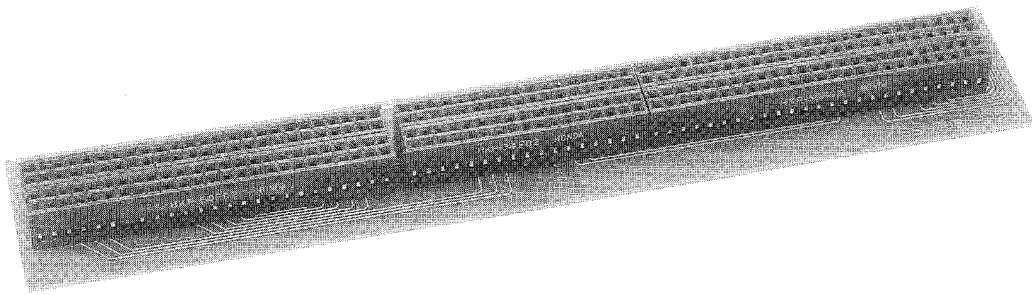


図1-2 EP-78083とコネクタ・ボード (2/2)

44GB CONNECTOR



42CU CONNECTOR



第 2 章 接 続

この章では、EP-78083の接続方法、電源投入、切断の順序、ターゲット・システムからのエミュレーション・プローブの取り外し方について説明します。

2.1 インサーキット・エミュレータとターゲット・システムの接続

接続手順の概要は次のとおりです。

- (1) エミュレーション・ボードとコネクタ・ボードの接続
 - ① インサーキット・エミュレータの電源を切ります。
 - ② エミュレーション・ボードとコネクタ・ボードを接続します。
 - ③ エミュレーション・ボード（コネクタ・ボード付き）をインサーキット・エミュレータにインストールします。

- (2) インサーキット・エミュレータとエミュレーション・プローブの接続

- (3) エミュレーション・プローブとターゲット・システムの接続
 - (a) EP-78083GB-Rをお使いの場合
 - ① ターゲット・システムの電源を切ります。
 - ② 変換ソケットをターゲット・システムに半田付けします。
 - ③ エミュレーション・プローブの先端を変換ソケットに差し込みます。

 - (b) EP-78083CU-Rをお使いの場合
 - ① ターゲット・システムの電源を切ります。
 - ② シュリンクDIP用ソケットをターゲット・システムに半田付けします。
 - ③ エミュレーション・プローブの先端をシュリンクDIP用ソケットに差し込みます。

- (4) 外部センス・クリップの接続（外部センス・クリップを使用する場合）

- (5) 電源の投入

次に、各項目の詳細な接続手順を説明します。

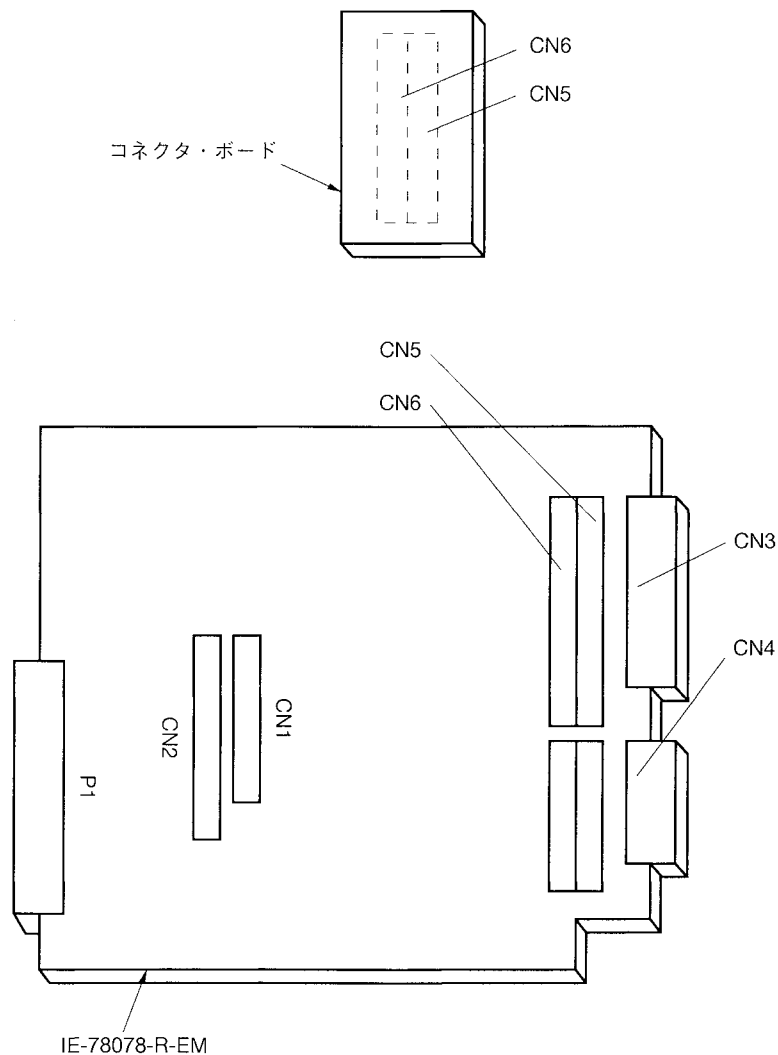
(1) エミュレーション・ボードとコネクタ・ボードの接続

IE-78078-R-EMの場合の例を、次に示します。

注意 差し込む場所を間違えると、インサーキット・エミュレータ本体が破壊される危険があります。

- ① IE-78078-R-EMのCN5, CN6とコネクタ・ボードのCN5, CN6を接続します。
- ② IE-78000-Rの電源を切ります。
- ③ IE-78000-R本体上面のネジ（6箇所）を外して、本体上部のフタを開けます。
- ④ ボードの両端にあるカード・プラーを手前に引いて、IE-78000-R-BKを抜き取ります。
- ⑤ IE-78078-R-EMとIE-78000-R-BKをネジで留めます。
- ⑥ IE-78078-R-EMを取り付けたIE-78000-R-BKを、IE-78000-R本体のもとの位置に戻します。

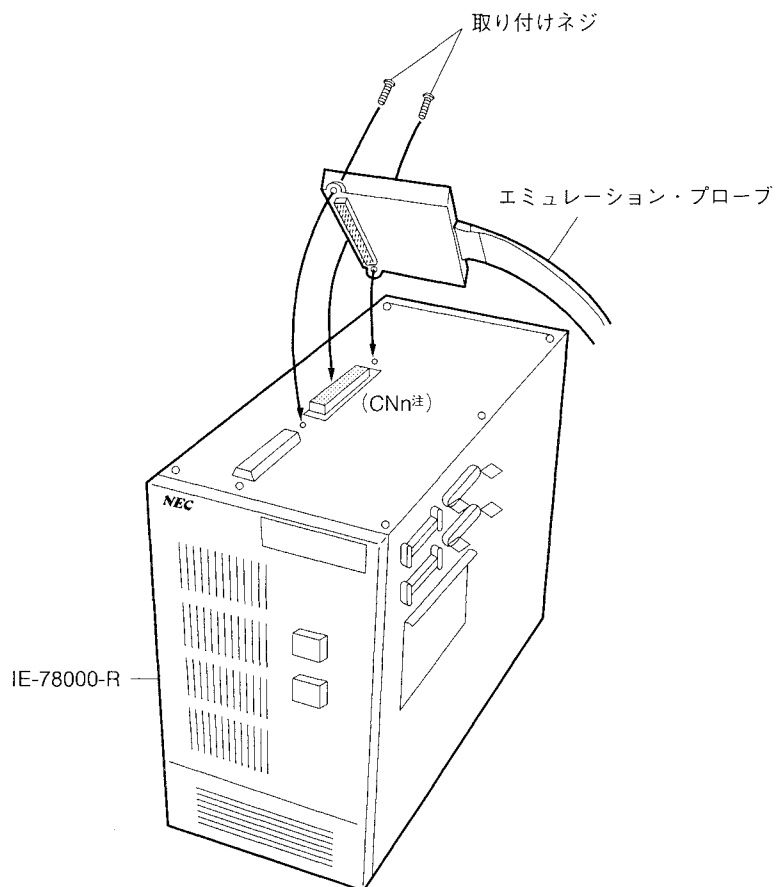
図 2-1 IE-78078-R-EMとコネクタ・ボードの接続



(2) インサーキット・エミュレータとエミュレーション・プローブの接続

- ① インサーキット・エミュレータ上部のエミュレーション・プローブ接続用DINコネクタにエミュレーション・プローブを接続します。
- ② 接続後、エミュレーション・プローブとインサーキット・エミュレータは必ず取り付けネジで固定してください。

図2-2 インサーキット・エミュレータ本体とエミュレーション・プローブの接続例



注 接続箇所はエミュレーション・ボードによって異なります。

インサーキット・エミュレータまたは、エミュレーション・ボードのユーザズ・マニュアルを参照してください。

(3) エミュレーション・プローブとターゲット・システムの接続

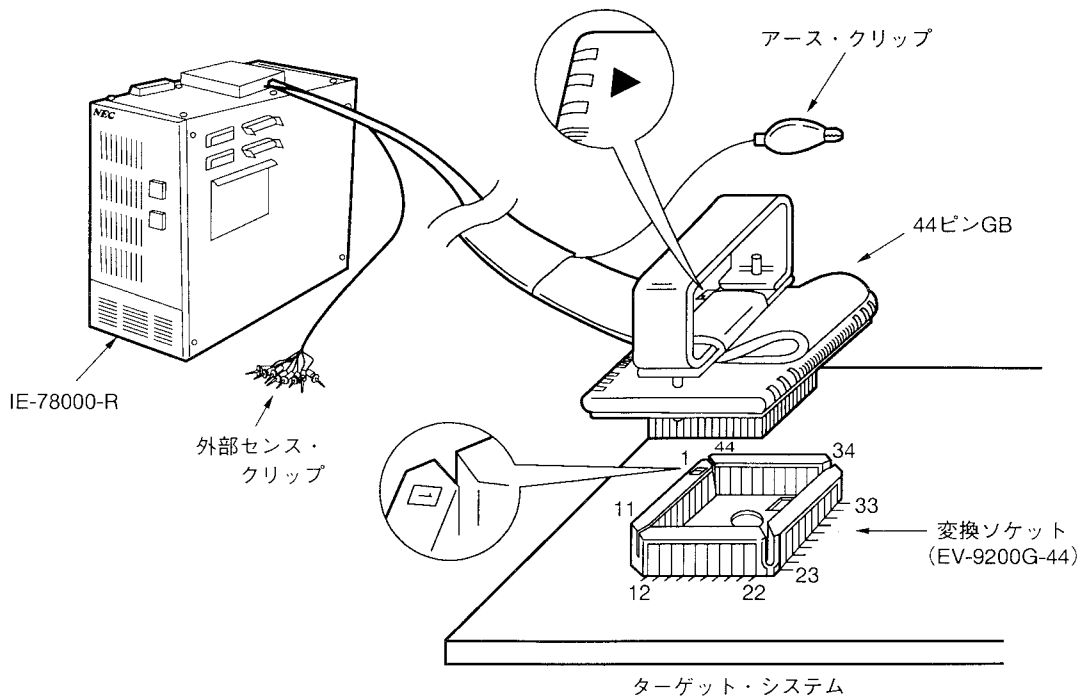
エミュレーション・プローブとターゲット・システムを次の順序で接続します。

- 注意1. エミュレーション・プローブをターゲット・システムに接続する前に、必ずアース・クリップを先に接続してください。アース・クリップを接続しないと静電気などによりインサーキット・エミュレータが破壊される場合があります。
2. 接続の際には、ピンの逆差しに注意してください。誤って接続すると、インサーキット・エミュレータが破壊される場合があります。

(a) EP-78083GB-Rをお使いの場合

- ① ターゲット・システムの電源を切ります。
- ② 変換ソケット（付属品：EV-9200G-44）をターゲット・システムに半田付けします。
- ③ エミュレーション・プローブのアース・クリップをターゲット・システムのグラウンド（GND）に接続します。
- ④ エミュレーション・プローブ本体先端の44ピンGBと、②でターゲット・システム上に半田付けした変換ソケットの1番ピンが合うようにして、エミュレーション・プローブを差し込みます。

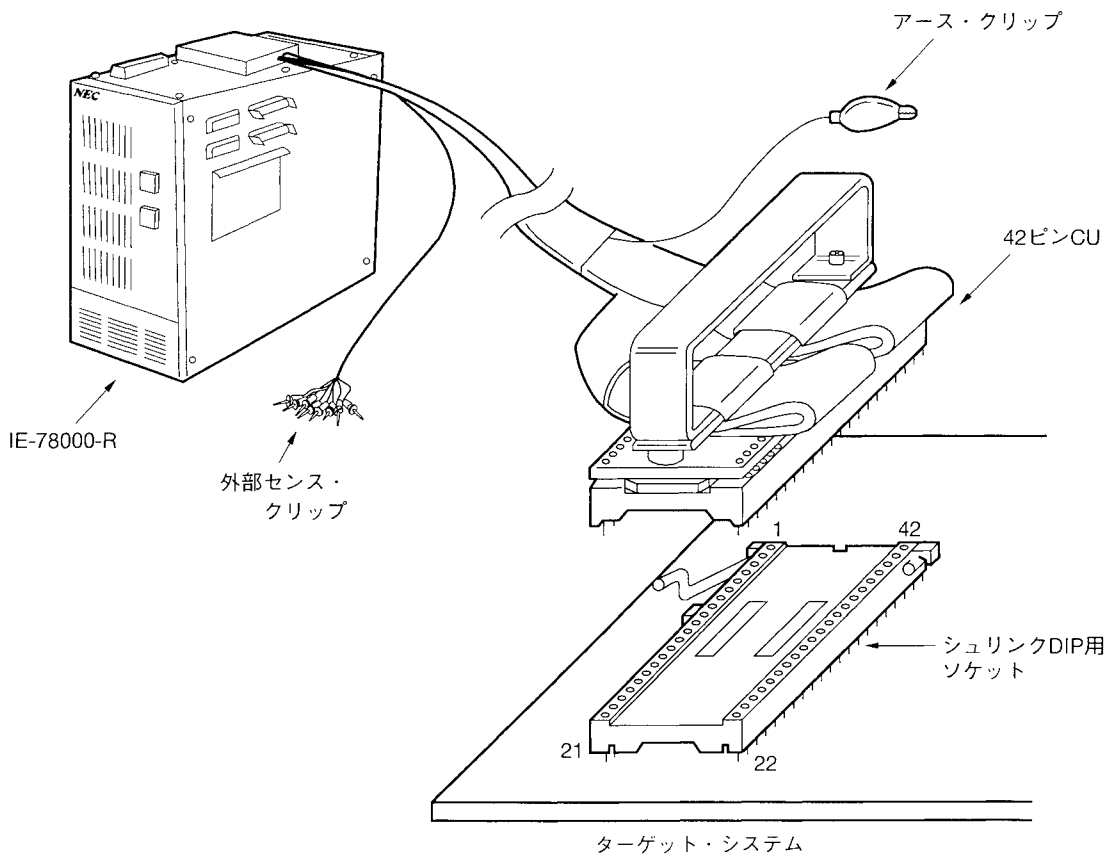
図2-3 44ピンGBエミュレーション・プローブ接続図



(b) EP-78083CU-Rをお使いの場合

- ① ターゲット・システムの電源を切ります。
- ② シュリンクDIP用ソケット（市販）をターゲット・システムに半田付けします。
- ③ エミュレーション・プローブのアース・クリップをターゲット・システムのグラウンド（GND）に接続します。
- ④ エミュレーション・プローブ本体先端の42ピンCUと、②でターゲット・システム上に半田付けしたシュリンクDIP用ソケットの1番ピンが合うようにして、エミュレーション・プローブを差し込みます。

図2-4 42ピンCUエミュレーション・プローブ接続図



(4) 外部センス・クリップの接続

エミュレーション・プローブは、ターゲット・システム上のハードウェアの信号をリアルタイムでトレースできる8本の外部センス・クリップを備えています。

外部センス・クリップは、インサーキット・エミュレータ本体内の入力バッファHCT244に直接接続されているため、TTLレベル入力となります。

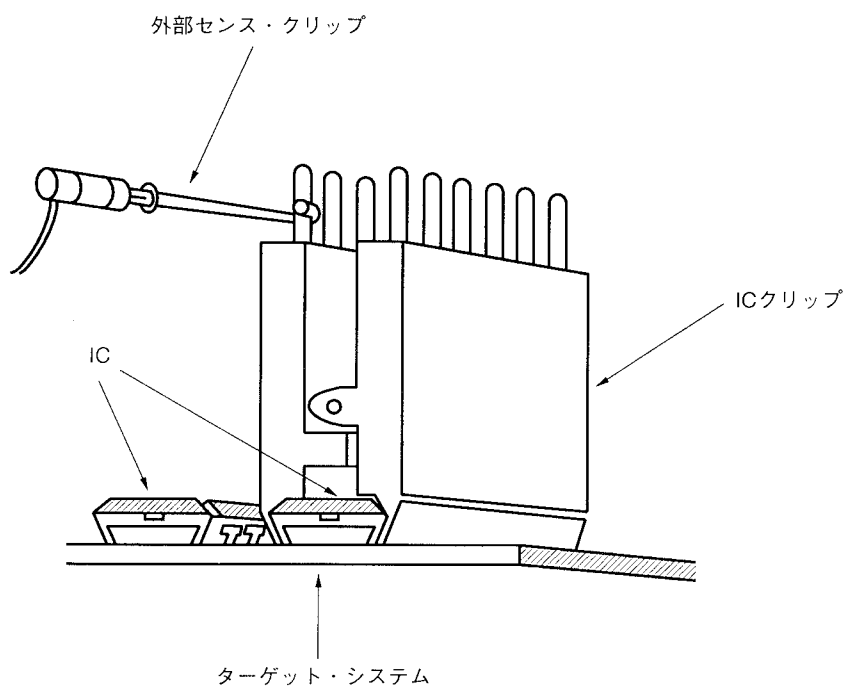
また、通常、8本の外部センス・クリップは入力信号線となっていますが、インサーキット・エミュレータのOUTコマンドの設定により、外部センス・クリップ1番の信号線をイベント発生時の外部へのトリガ出力信号線として使用することができます（詳細はインサーキット・エミュレータのマニュアルを参照してください）。

- | |
|---|
| <p>注意1. 外部センス・クリップはTTLレベルの信号線にだけ接続してください。TTLレベル以外の信号線に接続すると、正確なハイ・レベル、ロウ・レベルの検出ができません。また、電圧のレベルによってはインサーキット・エミュレータのセンサを破壊する場合があります。</p> <p>2. 外部センス・クリップ1番を外部トリガ出力とする場合は、外部センス・クリップ1番が信号出力ラインに接続されていないことを確認してください。故障の原因となります。</p> |
|---|

外部センス・クリップを使用する場合は、次の順序で接続してください。

- ① ターゲット・システム、インサーキット・エミュレータの順で電源を切ります。
- ② ターゲット・システム上の、これからトレースを実行する任意のICに、ICクリップ（市販）を取り付けます。
- ③ 取り付けしたICクリップに、外部センス・クリップを接続します。
- ④ インサーキット・エミュレータ、ターゲット・システムの順で電源を入れます。

図2-5 外部センス・クリップの接続



備考 外部センス・クリップを接続する場合は、できる限りICクリップを使用してください。ミス・タッチを防ぎ、操作性をあげることができます。

2.2 電源投入，切断の順序

エミュレーション・プローブとターゲット・システムの接続が終了したら，次に電源を投入します。電源の投入，切断の順序は次のとおりです。

注意 電源の投入，切断の順序は必ず守ってください。順序を間違えますとインサーキット・エミュレータが破壊されることがあります。

(1) 電源の投入順序

- ① インサーキット・エミュレータの電源を入れます。
- ② ターゲット・システムの電源を入れます。

(2) 電源の切断順序

- ① ターゲット・システムの電源を切ります。
- ② インサーキット・エミュレータの電源を切ります。

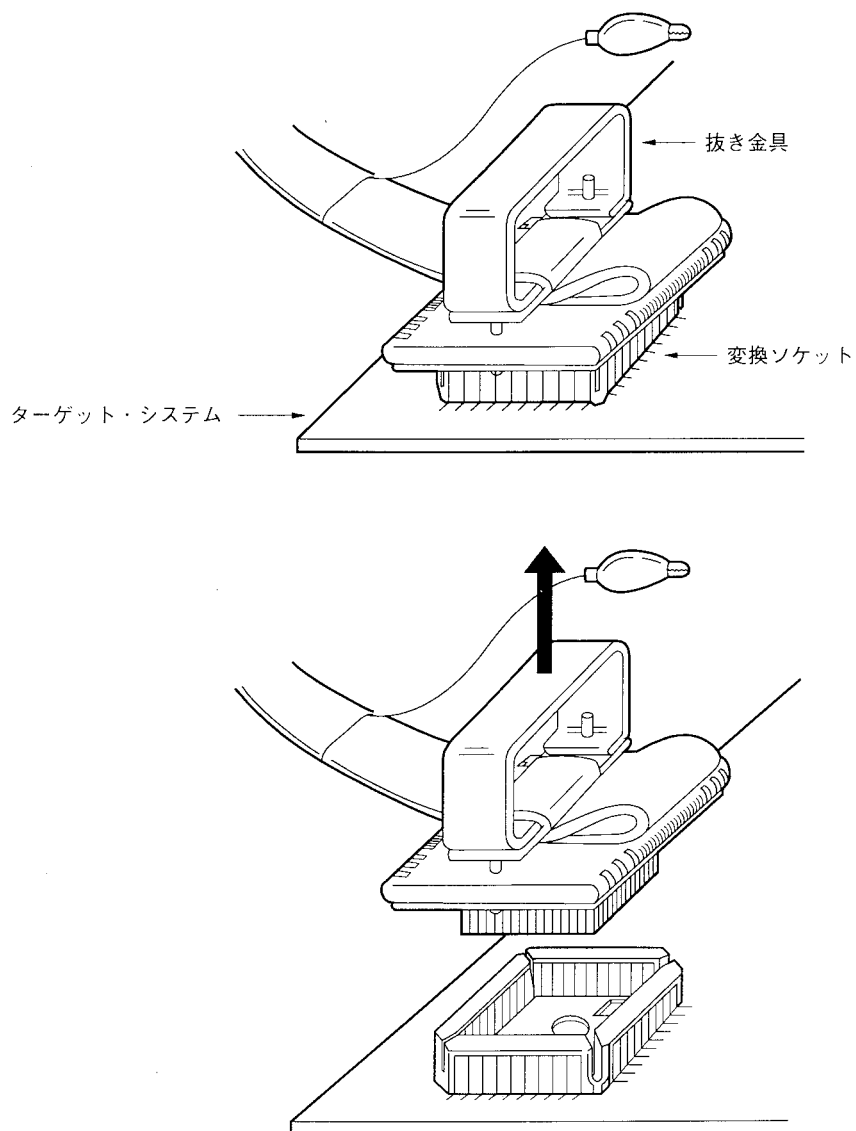
2.3 ターゲット・システムからのエミュレーション・プローブの取り外し方

次の手順でターゲット・システムからエミュレーション・プローブを取り外します。

(a) EP-78083GB-Rをお使いの場合

- ① ターゲット・システムの電源を切ります。
- ② インサーキット・エミュレータの電源を切ります。
- ③ エミュレーション・プローブ先端部にある抜き金具を真上に引っ張って、エミュレーション・プローブを変換ソケットから抜き取ります。

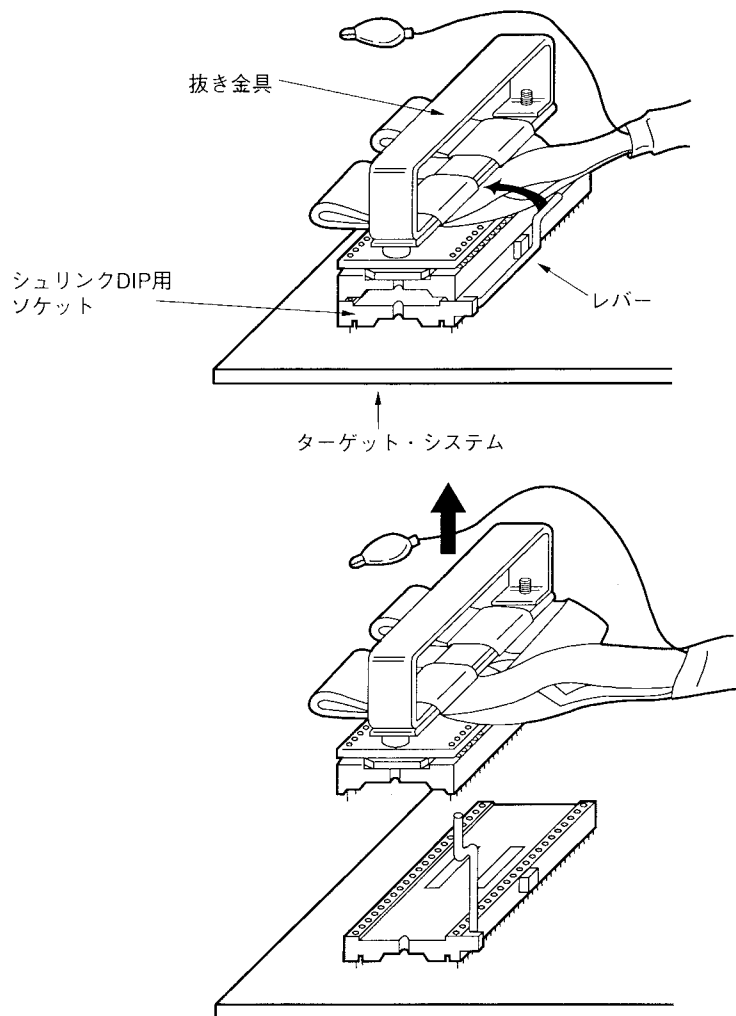
図2-6 44ピンGBエミュレーション・プローブの取り外し



(b) EP-78083CU-Rをお使いの場合

- ① ターゲット・システムの電源を切ります。
- ② インサーキット・エミュレータの電源を切ります。
- ③ シュリンクDIP用ソケットのレバーを上へ上げます。
- ④ エミュレーション・プローブ先端部にある抜き金具を真上に引っ張って、エミュレーション・プローブをシュリンクDIP用ソケットから抜き取ります。

図 2-7 42ピンCUエミュレーション・プローブの取り外し



{ x 毛 }

付録A 各エミュレーション・プローブのピン対応表

A.1 44ピンGBエミュレーション・プローブ

CNn ピン番号	エミュレーション・ プローブ	CNn ピン番号	エミュレーション・ プローブ	CNn ピン番号	エミュレーション・ プローブ	CNn ピン番号	エミュレーション・ プローブ
1	GND	25	NC	49	37	73	NC
2		26		50	38	74	22
3		27		51	39	75	NC
4	EXT2	28	20	52	40	76	
5	EXT3	29	21	53	41	77	
6	EXT4	30	22	54	42	78	
7	EXT5	31	23	55	43	79	
8	EXT6	32	24	56	44	80	
9	EXT7	33	25	57	1	81	
10	EXT8	34	26	58	2	82	
11	6	35	27	59	3	83	
12	7	36	28	60	4	84	
13	8	37	29	61	5	85	
14	9	38	30	62	NC	86	
15	10	39	31	63		87	
16	11	40	32	64		88	
17	12	41	33	65		89	
18	13	42	34	66		90	
19	14	43	35	67		91	
20	15	44	36	68		92	
21	16	45	NC	69		93	
22	17	46		70		94	
23	18	47		71		95	GND
24	19	48		72	96		

備考1. CNnのピン番号

CNn：エミュレーション・プローブを接続するコネクタ

nの値は接続するエミュレーション・ボードによって異なります。エミュレーション・ボード
またはインサーキット・エミュレータのユーザズ・マニュアルを参照してください。

2. エミュレーション・プローブ欄の略号、数字の意味は、次のとおりです。

GND ：アース・クリップ (GND)

EXT1 - EXT8 ：外部センス・クリップ

1 - 44 ：エミュレーション・プローブ先端のピン番号

NC ：No Connection

A.2 42ピンCUエミュレーション・プローブ

CNn ピン番号	エミュレーション・ プローブ	CNn ピン番号	エミュレーション・ プローブ	CNn ピン番号	エミュレーション・ プローブ	CNn ピン番号	エミュレーション・ プローブ
1	GND	25	NC	49	7	73	NC
2		26		50	8	74	11
3	EXT1	27		51	9	75	12
4	EXT2	28		52	10	76	13
5	EXT3	29		53	NC	77	14
6	EXT4	30	54	78		15	
7	EXT5	31	55	79		16	
8	EXT6	32	32	56		80	17
9	EXT7	33	33	57		81	18
10	EXT8	34	34	58	82	19	
11	NC	35	35	59	83	20	
12		36	36	60	84	21	
13		37	37	61	85	22	
14		38	38	62	86	23	
15		39	39	63	87	24	
16		40	40	64	88	25	
17		41	41	65	89	26	
18		42	42	66	90	27	
19		43	1	67	91	28	
20		44	2	68	92	29	
21		45	3	69	93	30	
22		46	4	70	94	31	
23		47	5	71	95	GND	
24		48	6	72	96		

備考1. CNnのピン番号

CNn：エミュレーション・プローブを接続するコネクタ

nの値は接続するエミュレーション・ボードによって異なります。エミュレーション・ボードまたはインサーキット・エミュレータのユーザーズ・マニュアルを参照してください。

2. エミュレーション・プローブ欄の略号、数字の意味は、次のとおりです。

GND : アース・クリップ (GND)

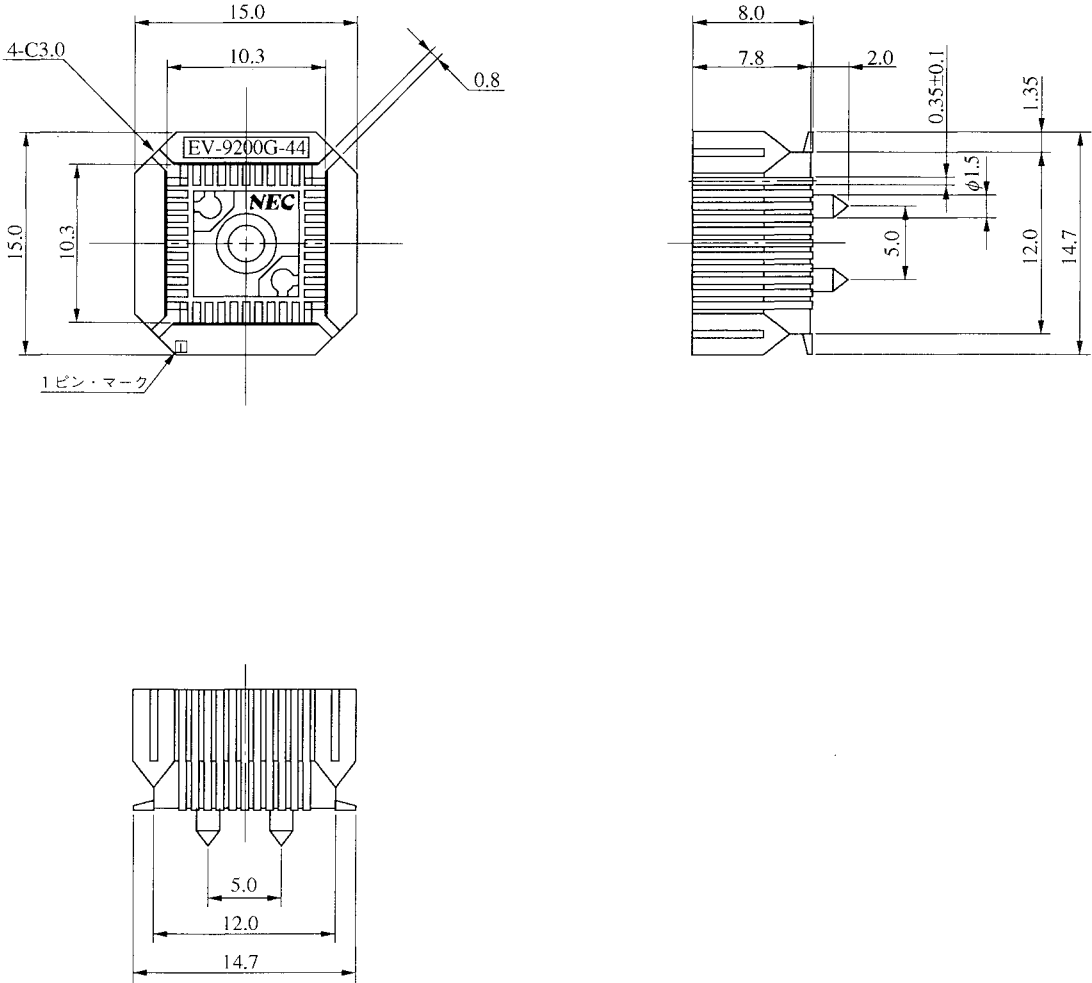
EXT1 - EXT8 : 外部センス・クリップ

1 - 42 : エミュレーション・プローブ先端のピン番号

NC : No Connection

付録B 変換ソケット (EV-9200G-44) の外形図と基板
取り付け推奨パターン

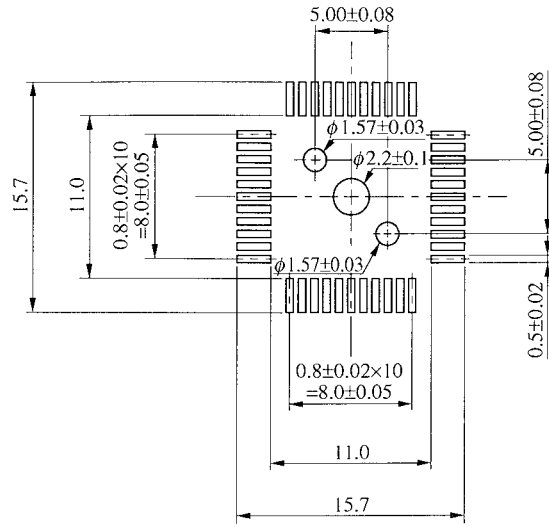
図B-1 EV-9200G-44外形図 (参考) (単位: mm)



EV-9200G-44-G0



図B-2 EV-9200G-44基板取り付け推奨パターン (参考) (単位: mm)



EV-9200G-44-P0

注意 EV-9200用のマウント・パッド寸法と、対象製品のマウント・パッド寸法 (QFP用) は、その一部が異なる場合があります。QFP用の推奨マウント・パッド寸法は、「半導体デバイス 実装マニュアル, IEI-616」をご参照ください。

アンケート記入のお願い

お手数ですが、このドキュメントに対するご意見をお寄せください。今後のドキュメント作成の参考にさせていただきます。

[ドキュメント名] EP-78083 ユーザーズ・マニュアル

(EEU-5003 (第1版))

[お名前など] (さしつかえない範囲で)

御社名 (学校名, その他) ()
 ご住所 ()
 お電話番号 ()
 お仕事の内容 ()
 お名前 ()

1. ご評価 (各欄に○をご記入ください)

項 目	大変良い	良 い	普 通	悪 い	大変悪い
全体の構成					
説明内容					
用語解説					
調べやすさ					
デザイン, 字の大きさなど					
その他 ()					
()					

2. わかりやすい所 (第 章, 第 章, 第 章, 第 章, その他)
 理由 []

3. わかりにくい所 (第 章, 第 章, 第 章, 第 章, その他)
 理由 []

4. ご意見, ご要望

5. このドキュメントをお届けしたのは

NEC販売員, 特約店販売員, NEC半導体ソリューション技術本部員,
 その他 ()

ご協力ありがとうございました。

下記あてにFAXで送信いただくか, 最寄りの販売員にコピーをお渡しください。

NEC半導体インフォメーションセンター

FAX: (044) 548-7900

保守 / 廃止

— お問い合わせは、最寄りの NEC へ —

【営業関係お問い合わせ先】

半 導 体 第 一 販 売 事 業 部	半 導 体 第 二 販 売 事 業 部	半 導 体 第 三 販 売 事 業 部	〒108-01	東京都港区芝五丁目7番1号 (NEC本社ビル)	東 京	(03)3454-1111	(大代表)	
中 部 支 社	半 導 体 販 売 部		〒460	名古屋市中区栄四丁目14番5号 (松下中日ビル)	名 古 屋	(052)242-2755		
關 西 支 社	半 導 体 第 一 販 売 部 半 導 体 第 二 販 売 部 半 導 体 第 三 販 売 部		〒540	大阪市中央区城見一丁目4番24号 (NEC関西ビル)	大 阪 大 阪 大 阪	(06) 945-3178 (06) 945-3200 (06) 945-3208		
北 海 道 支 社	札 幌	(011)231-0161	小 山 支 店	小 山	(0285)24-5011	富 山 支 店	富 山	(0764)31-8461
東 北 支 社	仙 台	(022)261-5511	長 野 支 店	長 野	(0262)35-1444	三 重 支 店	津 京	(0592)25-7341
北 手 支 社	盛 岡	(0196)51-4344	松 本 支 店	松 本	(0263)35-1666	京 都 支 社	都 府	(075)344-7824
山 形 支 店	山 形	(0236)23-5511	上 諏 訪 支 店	上 諏 訪	(0266)53-5350	神 戸 支 社	神 戸	(078)333-3854
郡 山 支 店	郡 山	(0249)23-5511	甲 府 支 店	甲 府	(0552)24-4141	中 國 支 社	廣 島	(082)242-5504
い わ き 支 店	い わ き	(0246)21-5511	埼 玉 支 店	埼 玉	(048)641-1411	鳥 取 支 店	鳥 取	(0857)27-5311
長 土 支 店	長 土	(0258)36-2155	立 川 支 店	立 川	(0425)26-5981	岡 山 支 店	岡 山	(086)225-4455
岡 浦 支 店	岡 浦	(0298)23-6161	千 葉 支 店	千 葉	(043)238-8116	徳 島 支 店	高 松	(0878)36-1200
水 戸 支 店	水 戸	(0292)26-1717	静 岡 支 店	静 岡	(054)255-2211	新 居 浜 支 店	新 居 浜	(0897)32-5001
神 奈 川 支 店	横 濱	(045)324-5511	沼 津 支 店	沼 津	(0559)63-4455	松 山 支 店	松 山	(0899)45-4111
群 馬 支 店	高 崎	(0273)26-1255	浜 松 支 店	浜 松	(053)452-2711	九 州 支 社	福 岡	(092)271-7700
太 田 支 店	太 田	(0276)46-4011	北 陸 支 店	金 沢	(0762)23-1621	北 九 州 支 店	北 九 州	(093)541-2887
宇 都 宮 支 店	宇 都 宮	(0286)21-2281	福 井 支 店	福 井	(0776)22-1866			

【本資料に関する技術お問い合わせ先】

半 導 体 ソ リ ュ ー シ ョ ン 技 術 本 部	〒210	川 崎 市 幸 区 塚 越 三 丁 目 484 番 地	川 崎	(044)548-7923
マ イ ク ロ コ ン プ ュ ー タ 技 術 部				
半 導 体 販 売 技 術 本 部	〒108-01	東 京 都 港 区 芝 五 丁 目 7 番 1 号 (NEC 本 社 ビ ル)	東 京	(03)3798-9619
東 日 本 販 売 技 術 部				
半 導 体 販 売 技 術 本 部	〒460	名 古 屋 市 中 区 栄 四 丁 目 14 番 5 号 (松 下 中 日 ビ ル)	名 古 屋	(052)242-2762
中 部 販 売 技 術 部				
半 導 体 販 売 技 術 本 部	〒540	大 阪 市 中 央 区 城 見 一 丁 目 4 番 24 号 (NEC 関 西 ビ ル)	大 阪	(06) 945-3383
西 日 本 販 売 技 術 部				

半 導 体
イ ン フォ ー メ ー シ ョ ン セ ン タ ー
FAX(044)548-7900
(FAX に て お 願 い 致 し ま す)