

お客様各位

カタログ等資料中の旧社名の扱いについて

2010年4月1日を以ってNECエレクトロニクス株式会社及び株式会社ルネサステクノロジが合併し、両社の全ての事業が当社に承継されております。従いまして、本資料中には旧社名での表記が残っておりますが、当社の資料として有効ですので、ご理解の程宜しくお願ひ申し上げます。

ルネサスエレクトロニクス ホームページ (<http://www.renesas.com>)

2010年4月1日
ルネサスエレクトロニクス株式会社

【発行】ルネサスエレクトロニクス株式会社 (<http://www.renesas.com>)

【問い合わせ先】 <http://japan.renesas.com/inquiry>

ご注意書き

1. 本資料に記載されている内容は本資料発行時点のものであり、予告なく変更することがあります。当社製品のご購入およびご使用にあたりましては、事前に当社営業窓口で最新の情報をご確認いただきますとともに、当社ホームページなどを通じて公開される情報に常にご注意ください。
2. 本資料に記載された当社製品および技術情報の使用に関連し発生した第三者の特許権、著作権その他の知的財産権の侵害等に関し、当社は、一切その責任を負いません。当社は、本資料に基づき当社または第三者の特許権、著作権その他の知的財産権を何ら許諾するものではありません。
3. 当社製品を改造、改変、複製等しないでください。
4. 本資料に記載された回路、ソフトウェアおよびこれらに関連する情報は、半導体製品の動作例、応用例を説明するものです。お客様の機器の設計において、回路、ソフトウェアおよびこれらに関連する情報を使用する場合には、お客様の責任において行ってください。これらの使用に起因しお客様または第三者に生じた損害に関し、当社は、一切その責任を負いません。
5. 輸出に際しては、「外国為替及び外国貿易法」その他輸出関連法令を遵守し、かかる法令の定めるところにより必要な手続を行ってください。本資料に記載されている当社製品および技術を大量破壊兵器の開発等の目的、軍事利用の目的その他軍事用途の目的で使用しないでください。また、当社製品および技術を国内外の法令および規則により製造・使用・販売を禁止されている機器に使用することができません。
6. 本資料に記載されている情報は、正確を期すため慎重に作成したのですが、誤りが無いことを保証するものではありません。万一、本資料に記載されている情報の誤りに起因する損害がお客様に生じた場合においても、当社は、一切その責任を負いません。
7. 当社は、当社製品の品質水準を「標準水準」、「高品質水準」および「特定水準」に分類しております。また、各品質水準は、以下に示す用途に製品が使われることを意図しておりますので、当社製品の品質水準をご確認ください。お客様は、当社の文書による事前の承諾を得ることなく、「特定水準」に分類された用途に当社製品を使用することができません。また、お客様は、当社の文書による事前の承諾を得ることなく、意図されていない用途に当社製品を使用することができません。当社の文書による事前の承諾を得ることなく、「特定水準」に分類された用途または意図されていない用途に当社製品を使用したことによりお客様または第三者に生じた損害等に関し、当社は、一切その責任を負いません。なお、当社製品のデータ・シート、データ・ブック等の資料で特に品質水準の表示がない場合は、標準水準製品であることを表します。
標準水準： コンピュータ、OA 機器、通信機器、計測機器、AV 機器、家電、工作機械、パーソナル機器、産業用ロボット
高品質水準： 輸送機器（自動車、電車、船舶等）、交通用信号機器、防災・防犯装置、各種安全装置、生命維持を目的として設計されていない医療機器（厚生労働省定義の管理医療機器に相当）
特定水準： 航空機器、航空宇宙機器、海底中継機器、原子力制御システム、生命維持のための医療機器（生命維持装置、人体に埋め込み使用するもの、治療行為（患部切り出し等）を行うもの、その他直接人命に影響を与えるもの）（厚生労働省定義の高度管理医療機器に相当）またはシステム等
8. 本資料に記載された当社製品のご使用につき、特に、最大定格、動作電源電圧範囲、放熱特性、実装条件その他諸条件につきましては、当社保証範囲内でご使用ください。当社保証範囲を超えて当社製品をご使用された場合の故障および事故につきましては、当社は、一切その責任を負いません。
9. 当社は、当社製品の品質および信頼性の向上に努めておりますが、半導体製品はある確率で故障が発生したり、使用条件によっては誤動作したりする場合があります。また、当社製品は耐放射線設計については行っておりません。当社製品の故障または誤動作が生じた場合も、人身事故、火災事故、社会的損害などを生じさせないようお客様の責任において冗長設計、延焼対策設計、誤動作防止設計等の安全設計およびエージング処理等、機器またはシステムとしての出荷保証をお願いいたします。特に、マイコンソフトウェアは、単独での検証は困難なため、お客様が製造された最終の機器・システムとしての安全検証をお願いいたします。
10. 当社製品の環境適合性等、詳細につきましては製品個別に必ず当社営業窓口までお問合せください。ご使用に際しては、特定の物質の含有・使用を規制する RoHS 指令等、適用される環境関連法令を十分調査のうえ、かかる法令に適合するようご使用ください。お客様がかかる法令を遵守しないことにより生じた損害に関し、当社は、一切その責任を負いません。
11. 本資料の全部または一部を当社の文書による事前の承諾を得ることなく転載または複製することを固くお断りいたします。
12. 本資料に関する詳細についてのお問い合わせその他お気付きの点等がございましたら当社営業窓口までご照会ください。

注 1. 本資料において使用されている「当社」とは、ルネサスエレクトロニクス株式会社およびルネサスエレクトロニクス株式会社とその総株主の議決権の過半数を直接または間接に保有する会社をいいます。

注 2. 本資料において使用されている「当社製品」とは、注 1 において定義された当社の開発、製造製品をいいます。

保守/廃止

EP-78024

エミュレーション・プローブ

EP-78024CW-R

EP-78024GF-R

本資料の内容は、後日変更する場合があります。

文書による当社の承諾なしに本資料の転載複製を禁じます。

本資料に記載された製品の使用もしくは本資料に記載の情報の使用に際して、当社は当社もしくは第三者の知的所有権その他の権利に対する保証または実施権の許諾を行うものではありません。上記使用に起因する第三者所有の権利にかかわる問題が発生した場合、当社はその責を負うものではありませんのでご了承ください。

本版で改訂された主な箇所

箇所	内容
全般	EP-78024GF-R ユーザーズ・マニュアル (EEU-948) と合冊
p.6	2.1 (1) エミュレーション・ボードとコネクタ・ボードの接続に、注意文を追加
p.10	2.1 (4) 外部センス・クリップの接続に、センス・クリップに関する記述と注意文を追加
p.13	図 2 - 6 EP-78024CW-Rの取り外しを修正
p.14	図 2 - 7 EP-78024GF-Rの取り外しを修正

本文欄外の 印は、本版で改訂された主な箇所を示しています。

巻末にアンケート・コーナを設けております。このドキュメントに対するご意見をお気軽にお寄せください。

はじめに

対象者 このマニュアルは、インサーキット・エミュレータとEP-78024を用いて、マイクロコンピュータのデバッグを行うユーザを対象とします。

各エミュレーション・プローブと対象デバイスの組み合わせについては、各デバイスのドキュメントまたは開発ツールのセレクション・ガイドをご覧ください。

目的 このマニュアルは、インサーキット・エミュレータにEP-78024を接続する方法を理解していただくことを目的とします。

構成 このマニュアルは、大きく分けて次の内容で構成しています。

概説

接続方法

読み方 このマニュアルを読む前に、インサーキット・エミュレータ関連のマニュアルを読んで、デバッグ・システムの構成と機能を理解しておいてください。

- 一通りEP-78024の機能、接続方法を理解しようとするとき
目次に従って読んでください。
- 動作環境、構成を理解しようとするとき
「第1章 概説」を読んでください。
- 具体的な接続方法を理解しようとするとき
「第2章 接続」を読んでください。

このマニュアルでは、特に違いのないかぎり、EP-78024CW-RとEP-78024GF-RをEP-78024と表記しています。EP-78024CW-Rのマニュアルとしてお使いの場合は、EP-78024をEP-78024CW-Rと、EP-78024GF-Rのマニュアルとしてお使いの場合、EP-78024をEP-78024GF-Rと読み替えてください。

凡 例 注 :本文中につけた注の説明
注意:特に注意していただきたい内容
備考:本文の補足説明

梱包内容 EP-78024の梱包箱の中には次のものが入っています。お確かめください。万一、不足や破損などの確認
の 確 認 などがありましたら、当社販売員、または特約店までご連絡ください。

- エミュレーション・プローブ 1本
 - コネクタ・ボード 1枚
 - ユーザーズ・マニュアル(このマニュアル) 1冊
 - 取り付けネジ 2個
 - ・エミュレーション・プローブとインサーキット・エミュレータの接続に使用します。
 - 変換ソケット 1個
 - ・エミュレーション・プローブとターゲット・システムの接続に使用します。
- (EP-78024GF-Rに添付:EV-9200G-64)

コネクタ・ボードおよび変換ソケットの対応表

エミュレーション・プローブ	コネクタ・ボード	変換ソケット
EP-78024GF-R	64GF CONNECTOR	EV-9200G-64
EP-78024CW-R	64CW CONNECTOR	添付されていません

目 次

第1章 概 説 ...	1
1.1 動作環境 ...	1
1.2 構 成 ...	2
第2章 接 続 ...	5
2.1 インサーキット・エミュレータとターゲット・システムの接続 ...	5
2.2 電源投入, 切断の順序 ...	12
2.3 ターゲット・システムからのエミュレーション・プローブの取り外し方 ...	13
付録A 各エミュレーション・プローブのピン対応表 ...	15
A.1 64ピンCW, 64ピンGFエミュレーション・プローブ ...	15
付録B 変換ソケットの外形図と基板取り付け推奨パターン ...	17
B.1 EV-9200G-64 ...	17
付録C 改版履歴 ...	19

図 の 目 次

図番号	タイトル, ページ
1 - 1	動作環境 ... 1
1 - 2	EP-78024とコネクタ・ボード ... 3
2 - 1	IE-78044-R-EMとコネクタ・ボードの接続 ... 6
2 - 2	IE-78000-Rとエミュレーション・プローブの接続例 ... 7
2 - 3	EP-78024CW-Rとターゲット・システムの接続 ... 8
2 - 4	EP-78024GF-Rとターゲット・システムの接続 ... 9
2 - 5	外部センス・クリップの接続 ... 11
2 - 6	EP-78024CW-Rの取り外し ... 13
2 - 7	EP-78024GF-Rの取り外し ... 14
B - 1	EV-9200G-64外形図(参考)(単位:mm) ... 17
B - 2	EV-9200G-64基板取り付け推奨パターン(参考)(単位:mm) ... 18

第1章 概 説

この章では、EP-78024の概要について説明します。

1.1 動作環境

EP-78024は、インサーキット・エミュレータとターゲット・システムを接続するためのプローブ・セットです。EP-78024を用いて接続を行うことにより、マイクロコンピュータのデバッグ環境が整い、ターゲット・システムのハードウェアおよびソフトウェアの総合デバッグが行えます。具体的な接続方法については第2章 **接続**を参照してください。

図1 - 1 動作環境

インサーキット・エミュレータとターゲット・システムとの接続



1.2 構 成

EP-78024は、エミュレーション・プローブとコネクタ・ボードのセットになっています。

(1) エミュレーション・プローブ

エミュレーション・プローブは、次の3つから構成されています。

プローブ

インサーキット・エミュレータとターゲット・システムを接続します。

- ・ EP-78024CW-R : 64ピンCWプローブ
- ・ EP-78024GF-R : 64ピンGFプローブ

アース・クリップ

ターゲット・システムのGNDに接続します。インサーキット・エミュレータとターゲット・システムのGND電位が同一となり、静電気やノイズに対して強くなります。

外部センス・クリップ

8本のセンス・クリップで構成されています。ターゲット・システムに搭載されているICの端子の電圧レベルを調べるために用います。

(2) コネクタ・ボード

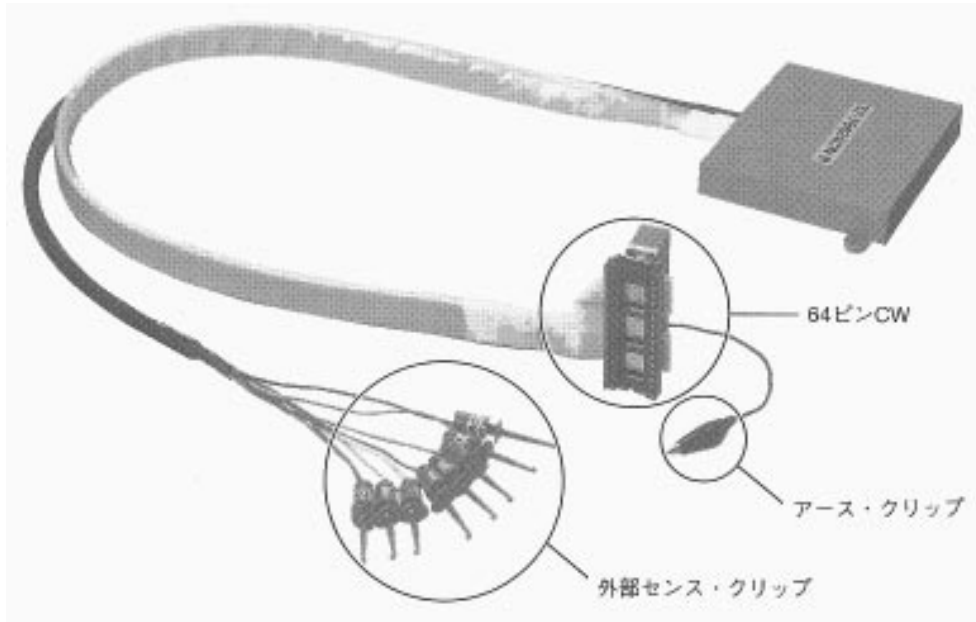
コネクタ・ボードは、インサーキット・エミュレータとエミュレーション・プローブを、エミュレーション・ボード上で接続するためのボードです。エミュレーション・ボードのコネクタ[※]に装着します。

注 装着箇所は接続するエミュレーション・ボードによって異なります。

インサーキット・エミュレータまたはエミュレーション・ボードのユーザーズ・マニュアルを参照してください。

図1 - 2 EP-78024とコネクタ・ボード (1/2)

EP-78024CW-R



EP-78024GF-R

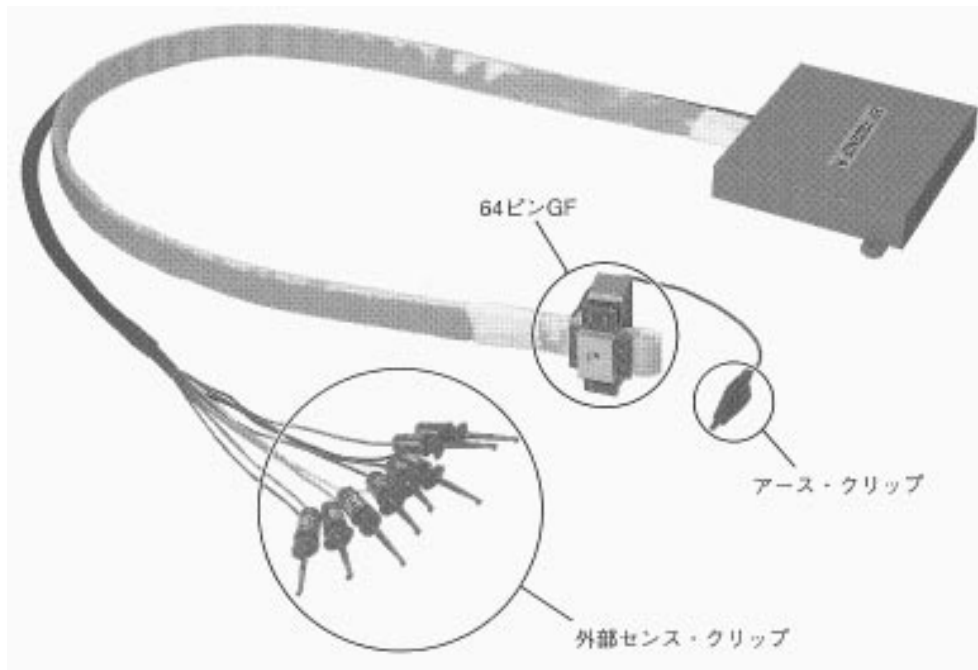
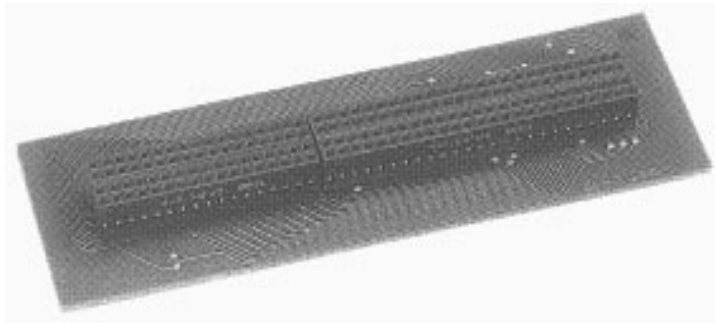


図1 - 2 EP-78024とコネクタ・ボード (2/2)

コネクタ・ボード



第2章 接 続

この章では、EP-78024の接続方法，電源投入，切断の順序，ターゲット・システムからのエミュレーション・プローブの取り外し方について説明します。

2.1 インサーキット・エミュレータとターゲット・システムの接続

接続手順の概要は次のとおりです。

(1) エミュレーション・ボードとコネクタ・ボードの接続

使用するインサーキット・エミュレータによって，接続するボードなどが異なりますので，注意してください。

(2) インサーキット・エミュレータとエミュレーション・プローブの接続

(3) エミュレーション・プローブとターゲット・システムの接続

(4) 外部センス・クリップの接続（外部センス・クリップを使用する場合）

(5) 電源の投入

次に，各項目の詳細な接続手順を説明します。

(1) エミュレーション・ボードとコネクタ・ボードの接続

インサーキット・エミュレータの電源を切ります。

エミュレーション・ボードとコネクタ・ボードを接続します。

エミュレーション・ボード（コネクタ・ボード付き）をインサーキット・エミュレータにインストールします。

注意 差し込む場所を間違えると、インサーキット・エミュレータ本体が破壊される危険があります。

IE-78044-R-EMの場合の例を次に示します

IE-78000-Rの電源を切ります。

IE-78044-R-EMのCN3, CN4にコネクタ・ボードのCN3, CN4を接続します。

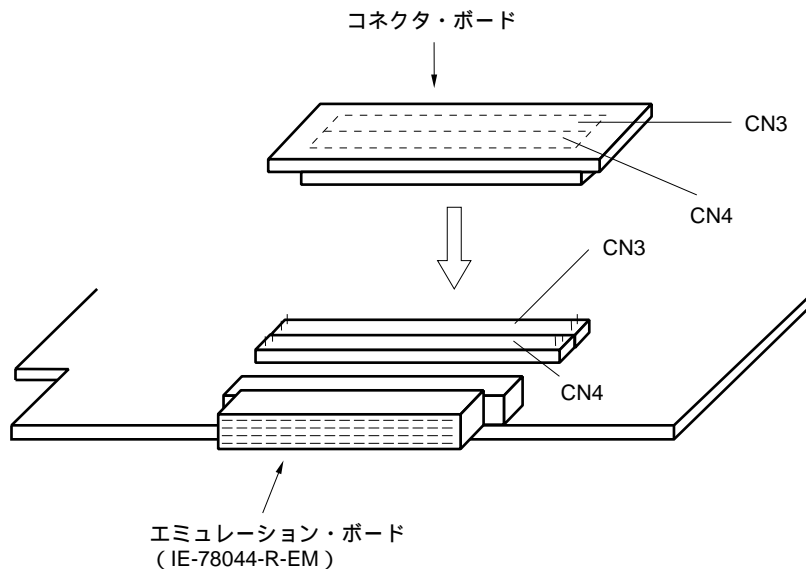
IE-78000-Rの本体上面のネジ（6箇所）を外して、本体上部のフタを開けます。

ボードの両端にあるカード・ブラーを手前に引いて、IE-78000-R-BKを抜き取ります。

IE-78044-R-EMとIE-78000-R-BKをネジで留めます。

IE-78044-R-EMを取り付けたIE-78000-R-BKを、IE-78000-R本体の元の位置に戻します。

図2 - 1 IE-78044-R-EMとコネクタ・ボードの接続



備考 エミュレーション・ボードの形状は、対象品種によって異なりますが、コネクタ・ボードの接続方法は図2 - 1と同様です。

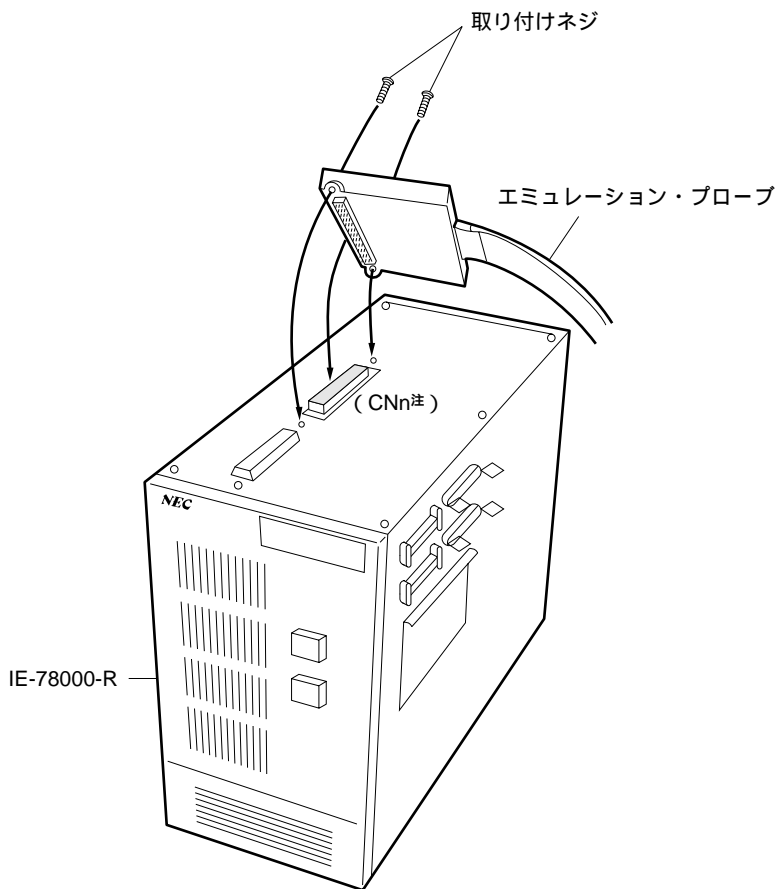
また、インサーキット・エミュレータ本体へのボード取り付けの詳細は、各インサーキット・エミュレータのユーザーズ・マニュアルを参照してください。

(2) インサーキット・エミュレータとエミュレーション・プローブの接続

インサーキット・エミュレータ上部のエミュレーション・プローブ接続用DINコネクタにエミュレーション・プローブを接続します。

接続後、エミュレーション・プローブとインサーキット・エミュレータは必ず取り付けネジで固定してください。

図2 - 2 IE-78000-Rとエミュレーション・プローブの接続例



注 エミュレーション・ボードにIE-78044-R-EMを使用した場合です。接続するコネクタの番号は、エミュレーション・ボードによって異なります。

インサーキット・エミュレータまたは、エミュレーション・ボードのユーザズ・マニュアルを参照してください。

(3) エミュレーション・プローブとターゲット・システムの接続

エミュレーション・プローブとターゲット・システムを次の順序で接続します。

- 注意1 . エミュレーション・プローブをターゲット・システムに接続する前に、必ずアース・クリップを先に接続してください。アース・クリップを接続しないと静電気などによりインサキット・エミュレータが破壊される場合があります。
- 2 . 接続の際には、ピンの逆差しに注意してください。誤って接続すると、インサキット・エミュレータが破壊される場合があります。

ターゲット・システムの電源を切ります。

変換ソケットをターゲット・システムに半田付けします。使用するソケットは次のとおりです。

- ・ EP-78024CW-R : 市販のシュリンクDIP用ソケット
- ・ EP-78024GF-R : 付属の変換ソケット, EV-9200G-64

エミュレーション・プローブのアース・クリップをターゲット・システムのグラウンド (GND) に接続します。

エミュレーション・プローブ本体先端と、 でターゲット・システム上に半田付けしたソケットの1番ピンが合うようにして、エミュレーション・プローブを差し込みます。

図2 - 3 EP-78024CW-Rとターゲット・システムの接続

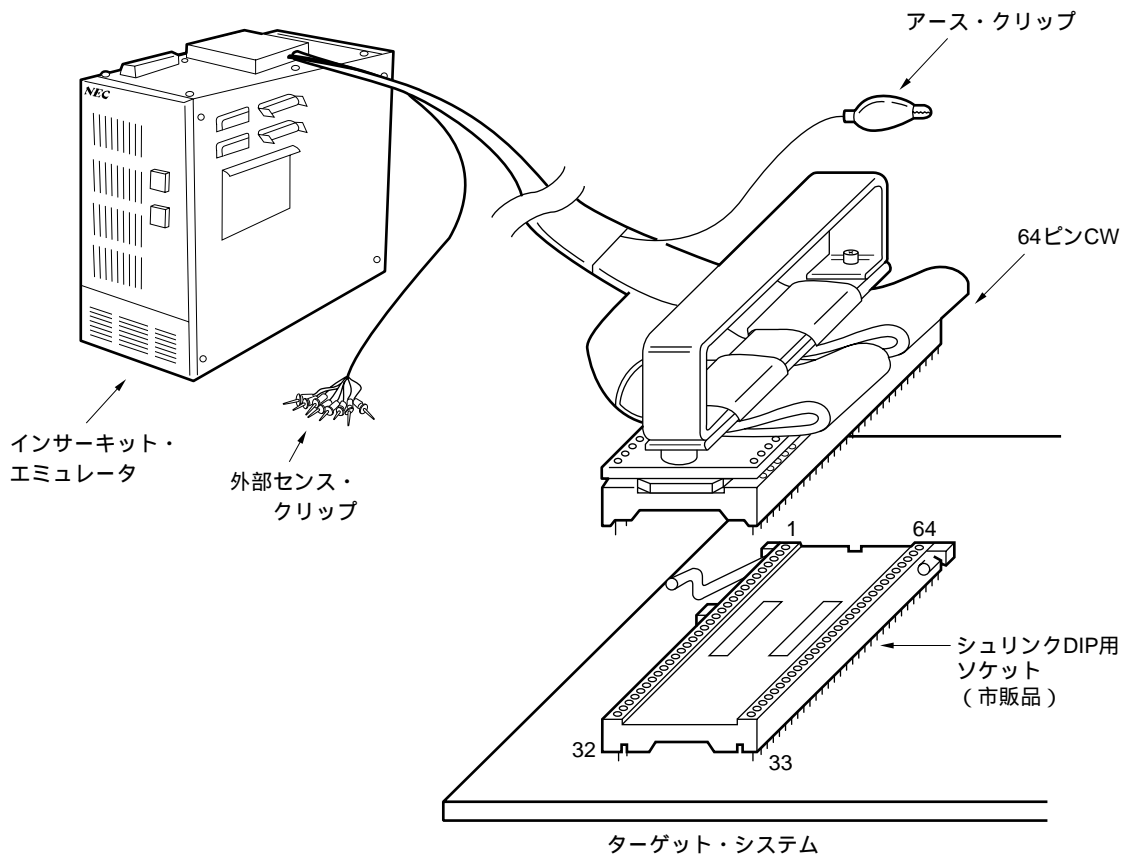
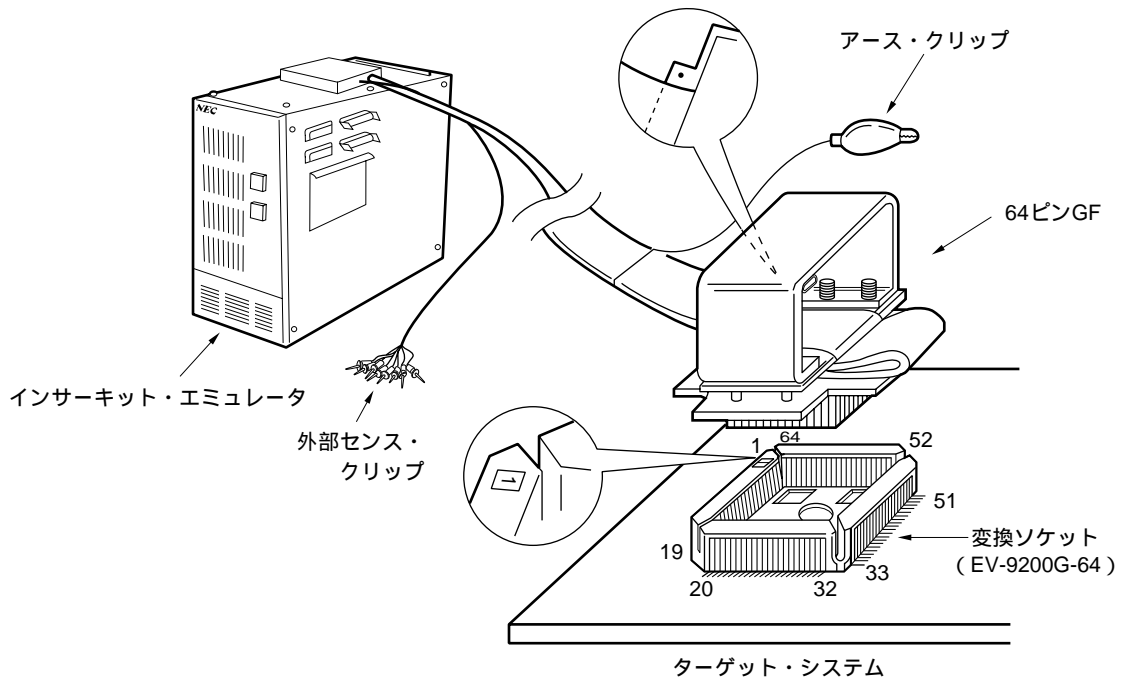


図2-4 EP-78024GF-Rとターゲット・システムの接続



(4) 外部センス・クリップの接続 (外部センス・クリップを使用する場合)

エミュレーション・プローブは、ターゲット・システム上のハードウェアの信号をリアルタイムでトレースできる8本の外部センス・クリップを備えています。

外部センス・クリップは、インサーキット・エミュレータ本体内の入力バッファHCT244に直接接続されているため、TTLレベル入力となります。

また、通常、8本の外部センス・クリップは入力信号線となっていますが、インサーキット・エミュレータのOUTコマンドの設定により、外部センス・クリップ1番の信号線をイベント発生時の外部へのトリガ出力信号線として使用することができます (詳細はインサーキット・エミュレータのマニュアルを参照してください)。

- 注意1** . 外部センス・クリップはTTLレベルの信号線にだけ接続してください。TTLレベル以外の信号線に接続すると、正確なハイ・レベル、ロウ・レベルの検出ができません。また、電圧のレベルによってはインサーキット・エミュレータのセンサを破壊する場合があります。
- 2** . 外部センス・クリップ1番を外部トリガ出力とする場合は、外部センス・クリップ1番が信号出力ラインに接続されていないことを確認してください。故障の原因となります。

外部センス・クリップを使用する場合は、次の順序で接続してください。

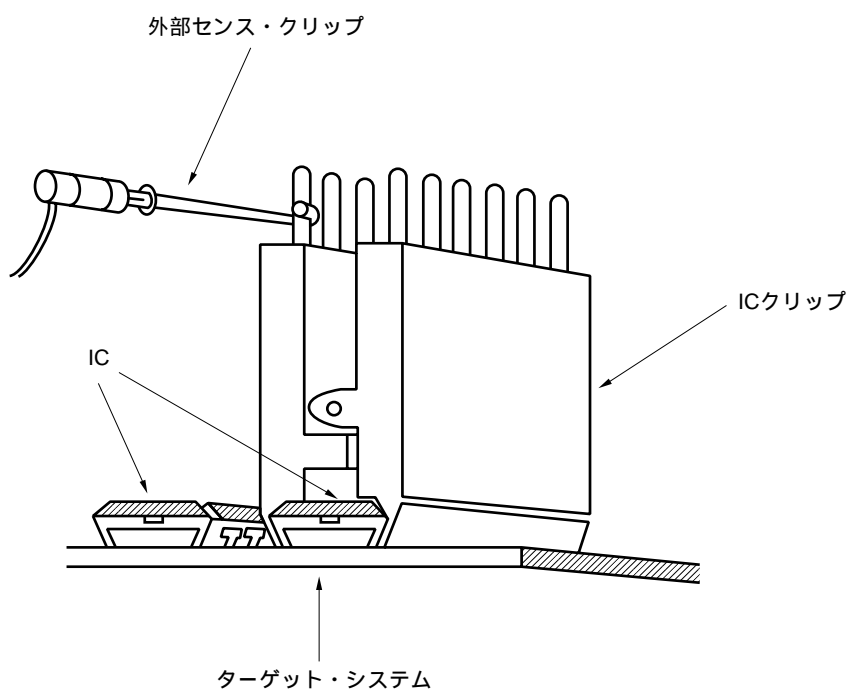
ターゲット・システム、インサーキット・エミュレータの順で電源を切ります。

ターゲット・システム上の、これからトレースを実行する任意のICに、ICクリップ（市販）を取り付けます。

取り付けしたICクリップに、外部センス・クリップを接続します。

インサーキット・エミュレータ、ターゲット・システムの順で電源を入れます。

図2 - 5 外部センス・クリップの接続



備考 外部センス・クリップを接続する場合は、できる限りICクリップを使用してください。ミス・タッチを防ぎ、操作性をあげることができます。

2.2 電源投入，切断の順序

エミュレーション・プローブとターゲット・システムの接続が終了したら，次に電源を投入します。電源の投入，切断の順序は次のとおりです。

注意 電源の投入，切断の順序は必ず守ってください。順序を間違えますとインサーキット・エミュレータが破壊されることがあります。

(1) 電源の投入順序

インサーキット・エミュレータの電源を入れます。

ターゲット・システムの電源を入れます。

(2) 電源の切断順序

ターゲット・システムの電源を切ります。

インサーキット・エミュレータの電源を切ります。

2.3 ターゲット・システムからのエミュレーション・プローブの取り外し方

次の手順でターゲット・システムからエミュレーション・プローブを取り外します。

(a) EP-78024CW-Rの場合

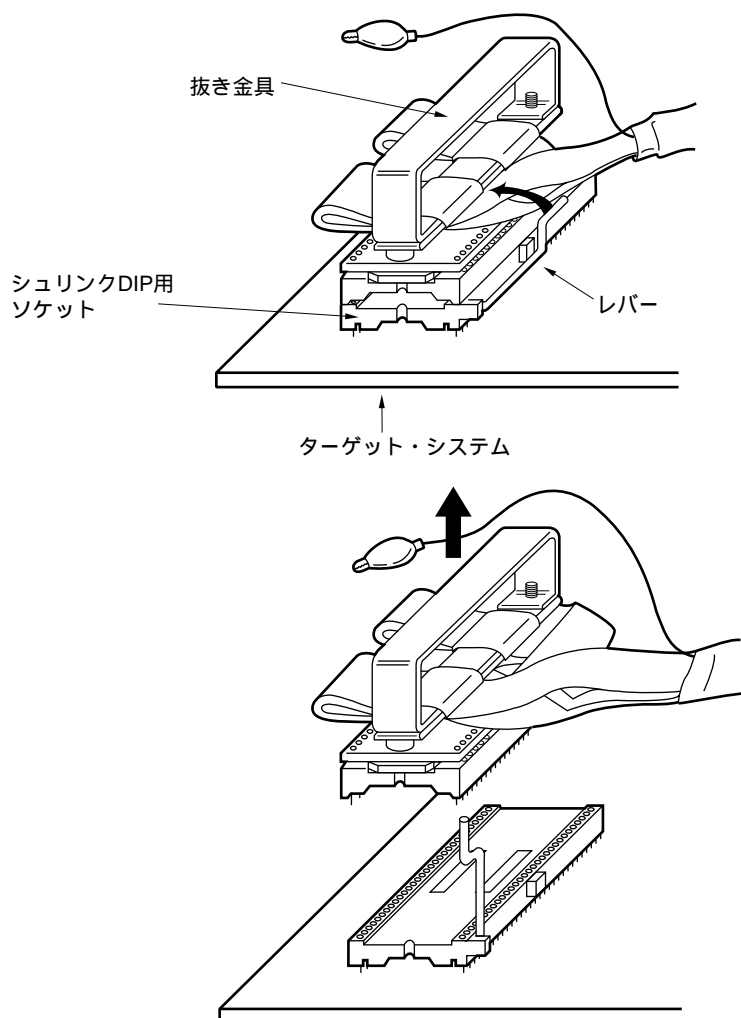
ターゲット・システムの電源を切ります。

インサーキット・エミュレータの電源を切ります。

シュリンクDIP用ソケットのレバーを引き上げます。

エミュレーション・プローブ先端部にある抜き金具を真上に引っ張って、エミュレーション・プローブをシュリンクDIP用ソケットから抜き取ります。

図2 - 6 EP-78024CW-Rの取り外し



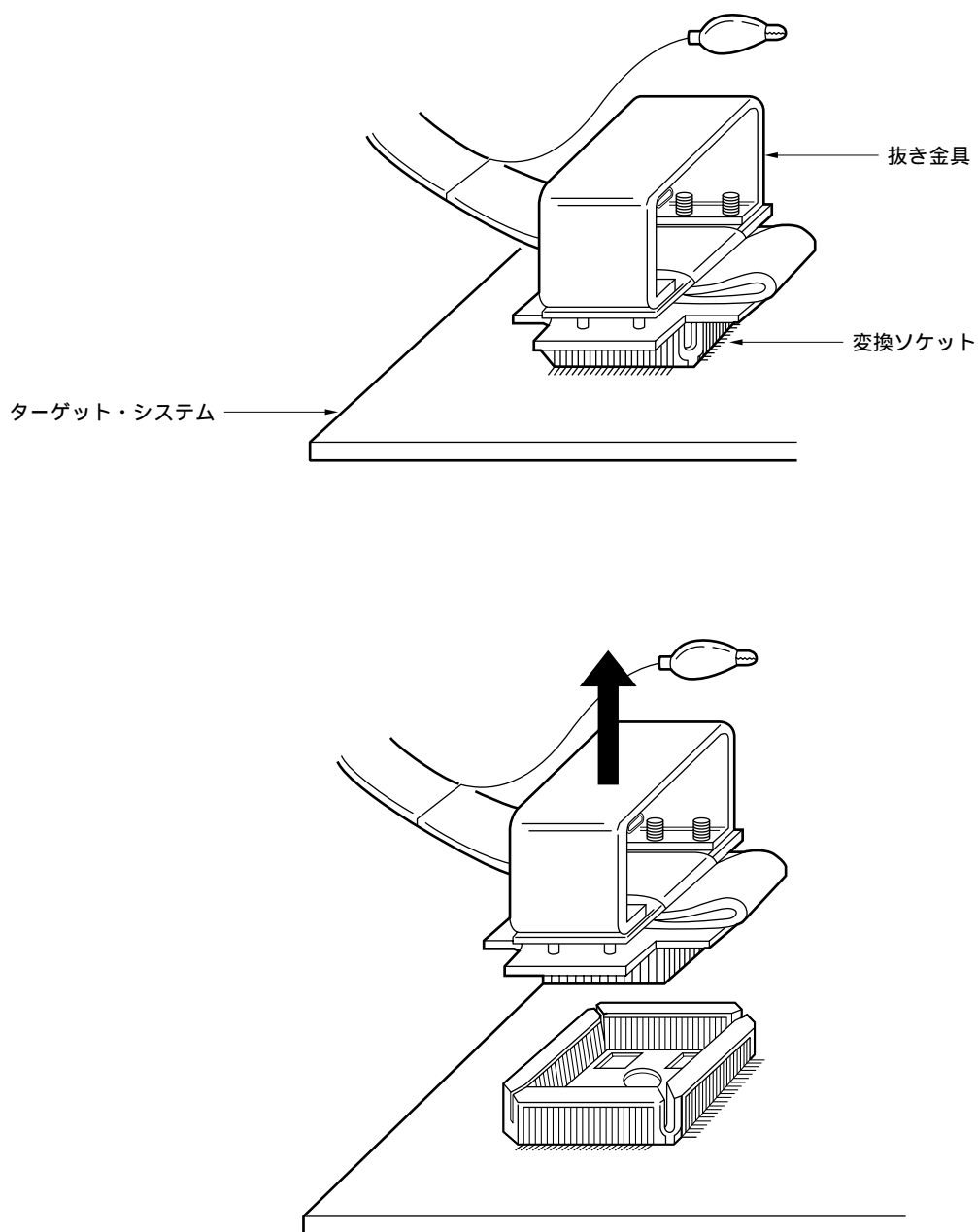
(b) EP-78024GF-Rの場合

ターゲット・システムの電源を切ります。

インサーキット・エミュレータの電源を切ります。

エミュレーション・プローブ先端部にある抜き金具を真上に引っ張って、エミュレーション・プローブを変換ソケットから抜き取ります。

図2 - 7 EP-78024GF-Rの取り外し



付録A 各エミュレーション・プローブのピン対応表

A.1 64ピンCW, 64ピンGFエミュレーション・プローブ

CNn ピン番号	エミュレーション・ プローブ	CNn ピン番号	エミュレーション・ プローブ	CNn ピン番号	エミュレーション・ プローブ	CNn ピン番号	エミュレーション・ プローブ
1	GND	25	15	49	39	73	63
2		26	16	50	40	74	64
3	EXT0	27	17	51	41	75	NC
4	EXT1	28	18	52	42	76	
5	EXT2	29	19	53	43	77	
6	EXT3	30	20	54	44	78	
7	EXT4	31	21	55	45	79	
8	EXT5	32	22	56	46	80	
9	EXT6	33	23	57	47	81	
10	EXT7	34	24	58	48	82	
11	1	35	25	59	49	83	
12	2	36	26	60	50	84	
13	3	37	27	61	51	85	
14	4	38	28	62	52	86	
15	5	39	29	63	53	87	
16	6	40	30	64	54	88	
17	7	41	31	65	55	89	
18	8	42	32	66	56	90	
19	9	43	33	67	57	91	
20	10	44	34	68	58	92	
21	11	45	35	69	59	93	
22	12	46	36	70	60	94	
23	13	47	37	71	61	95	GND
24	14	48	38	72	62	96	

備考1 . CNn : エミュレーション・プローブを接続するコネクタ

エミュレーション・ボードにIE-78044-R-EMを使用した場合です。nの値は接続するエミュレーション・ボードによって異なります。エミュレーション・ボードまたはインサーキット・エミュレータのユーザーズ・マニュアルを参照してください。

2 . エミュレーション・プローブ欄の略号, 数字の意味は, 次のとおりです。

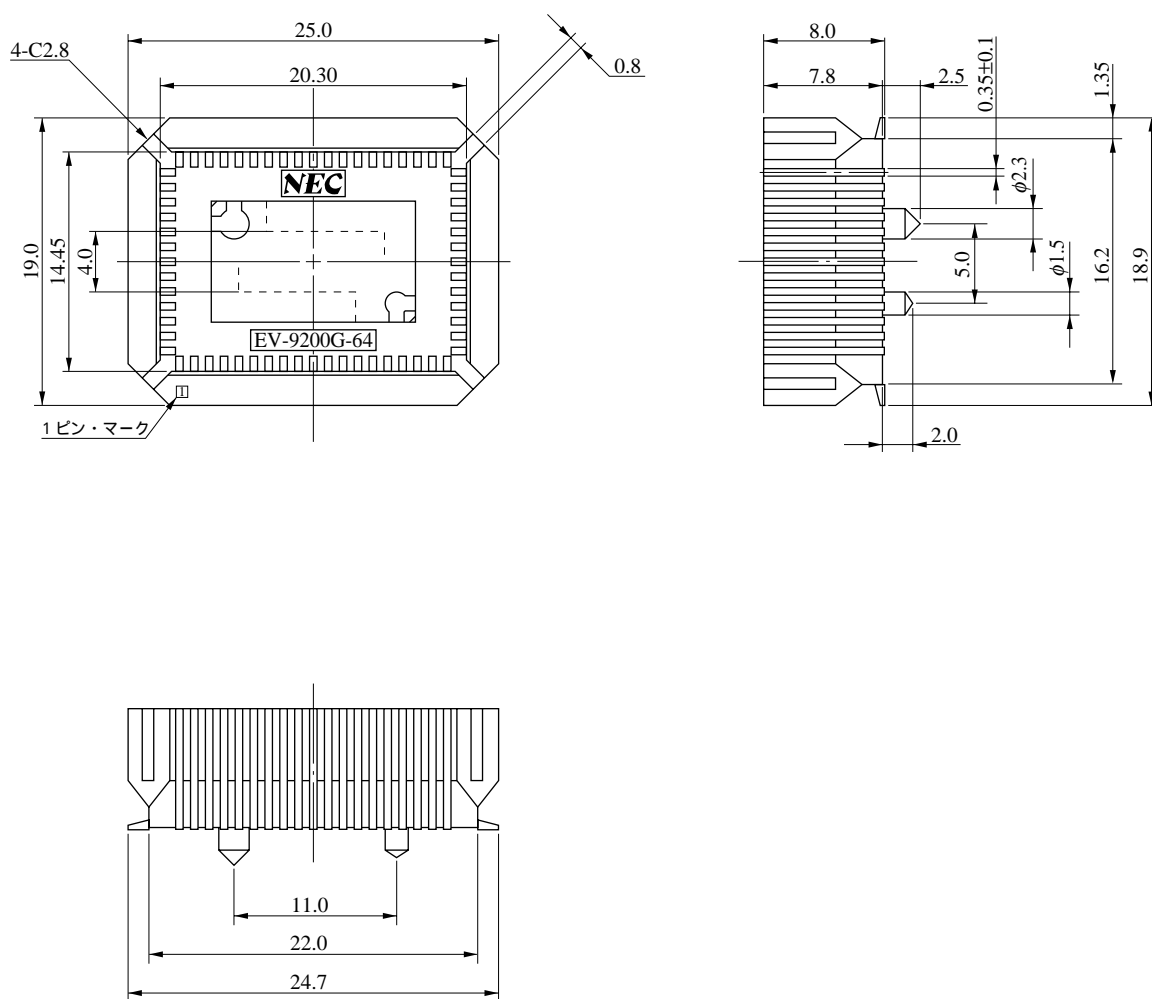
- GND : アース・クリップ (GND)
- EXT0 - EXT7 : 外部センス・クリップ 1 番 - 8 番
- 1 - 64 : エミュレーション・プローブ先端のピン番号
- NC : No Connection

〔メ モ〕

付録B 変換ソケットの外形図と基板取り付け推奨パターン

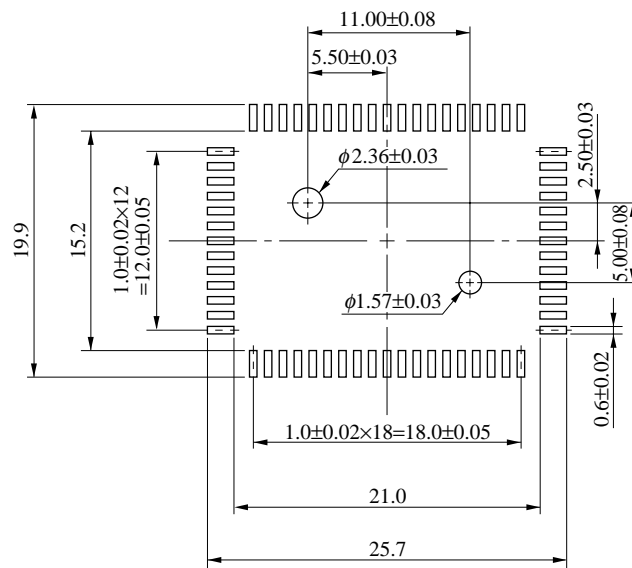
B.1 EV-9200G-64

図B-1 EV-9200G-64外形図(参考)(単位:mm)



EV-9200G-64-G0

図B-2 EV-9200G-64基板取り付け推奨パターン(参考)(単位:mm)



EV-9200G-64-P0

注意 EV-9200用のマウント・パッド寸法と、対象製品のマウント・パッド寸法(QFP用)は、その一部が異なる場合があります。QFP用の推奨マウント・パッド寸法は、「半導体デバイス 実装マニュアル, IEI-616」をご参照ください。

付録C 改版履歴

これまでの改版履歴を次に示します。なお、適用箇所は各版での章を示しています。

版 数	前版からの改版内容	適用箇所
第2版	EP-78024GF-R ユーザーズ・マニュアル（EEU-948）と合冊	全 般
	エミュレーション・ボードとコネクタ・ボードの接続に，注意文を追加	第2章 接 続
	外部センス・クリップの接続の説明に，センス・クリップに関する記述と注意文を追加	
	エミュレーション・プローブの取り外しの図を修正	

〔メ モ〕

アンケート記入のお願い

お手数ですが、このドキュメントに対するご意見をお寄せください。今後のドキュメント作成の参考にさせていただきます。

[ドキュメント名] EP-78024 ユーザーズ・マニュアル (EEU-947A (第2版))

[お名前など] (さしつかえのない範囲で)
御社名(学校名, その他) ()
ご住所 ()
お電話番号 ()
お仕事の内容 ()
お名前 ()

1. ご評価 (各欄に をご記入ください)

項 目	大変良い	良 い	普 通	悪 い	大変悪い
全体の構成					
説明内容					
用語解説					
調べやすさ					
デザイン, 字の大きさなど					
その他 ()					
()					

2. わかりやすい所 (第 章, 第 章, 第 章, 第 章, その他)
理由 []

3. わかりにくい所 (第 章, 第 章, 第 章, 第 章, その他)
理由 []

4. ご意見, ご要望

5. このドキュメントをお届けしたのは
NEC販売員, 特約店販売員, NEC半導体ソリューション技術本部員,
その他 ()

ご協力ありがとうございました。
下記あてにFAXで送信いただくか, 最寄りの販売員にコピーをお渡ししてください。

キ
リ
ト
ン

— お問い合わせは、最寄りの NEC へ —

【営業関係お問い合わせ先】

半導体第一販売事業部 半導体第二販売事業部 半導体第三販売事業部	〒108-01 東京都港区芝五丁目7番1号 (NEC本社ビル)	東京 (03)3454-1111 (大代表)
中部支社 半導体販売部	〒460 名古屋市中区栄四丁目14番5号 (松下中日ビル)	名古屋 (052)242-2755
関西支社 半導体第一販売部 半導体第二販売部 半導体第三販売部	〒540 大阪市中央区城見一丁目4番24号 (NEC関西ビル)	大阪 (06) 945-3178 大阪 (06) 945-3200 大阪 (06) 945-3208
北海道支社 札幌 (011)231-0161 東北支社 仙台 (022)261-5511 岩手支店 盛岡 (0196)51-4344 山形支店 山形 (0236)23-5511 郡山支店 郡山 (0249)23-5511 いわき支店 いわき (0246)21-5511 長岡支店 長岡 (0258)36-2155 土浦支店 土浦 (0298)23-6161 水戸支店 水戸 (0292)26-1717 神奈川支社 横浜 (045)324-5511 群馬支店 高崎 (0273)26-1255 太田支店 太田 (0276)46-4011 宇都宮支店 宇都宮 (0286)21-2281	小山支店 小山 (0285)24-5011 長野支社 長野 (0262)35-1444 松本支店 松本 (0263)35-1666 上諏訪支店 上諏訪 (0266)53-5350 甲府支店 甲府 (0552)24-4141 埼玉支店 埼玉 (048)641-1411 立川支社 立川 (0425)26-5981 千葉支社 千葉 (043)238-8116 静岡支社 静岡 (054)255-2211 沼津支店 沼津 (0559)63-4455 浜松支店 浜松 (053)452-2711 北陸支社 北陸 (0762)23-1621 福井支店 福井 (0776)22-1866	富山支店 富山 (0764)31-8461 三重支店 津 (0592)25-7341 京都支社 京都 (075)344-7824 神戸支社 神戸 (078)333-3854 中国支社 広島 (082)242-5504 鳥取支店 鳥取 (0857)27-5311 岡山支店 岡山 (086)225-4455 四国支社 高松 (0878)36-1200 新居浜支店 新居浜 (0897)32-5001 松山支店 松山 (0899)45-4111 九州支社 福岡 (092)271-7700 北九州支店 北九州 (093)541-2887

【本資料に関する技術お問い合わせ先】

半導体ソリューション技術本部 マイクロコンピュータ技術部	〒210 川崎市幸区塚越三丁目484番地	川崎 (044)548-7923	半導体 インフォメーションセンター FAX(044)548-7900 (FAXにてお願い致します)
半導体販売技術本部 東日本販売技術部	〒108-01 東京都港区芝五丁目7番1号 (NEC本社ビル)	東京 (03)3798-9619	
半導体販売技術本部 中部販売技術部	〒460 名古屋市中区栄四丁目14番5号 (松下中日ビル)	名古屋 (052)242-2762	
半導体販売技術本部 西日本販売技術部	〒540 大阪市中央区城見一丁目4番24号 (NEC関西ビル)	大阪 (06) 945-3383	