

RA4L1 グループ

RA4L1 MCU グループ用評価キット
EK-RA4L1 v1
ユーザーズマニュアル

Renesas RA ファミリ
RA4 シリーズ

本資料に記載の全ての情報は本資料発行時点のものであり、ルネサスエレクトロニクスは、予告なしに、本資料に記載した製品または仕様を変更することがあります。
ルネサスエレクトロニクスのホームページ(<https://www.renesas.com>)などにより公開される最新情報をご確認ください。

ご注意書き

1. 本資料に記載された回路、ソフトウェアおよびこれら：に関連する情報は、半導体製品の動作例、応用例を説明するものです。回路、ソフトウェアおよびこれらに関連する情報を使用する場合、お客様の責任において、お客様の機器・システムを設計ください。これらの使用に起因して生じた損害（お客様または第三者いずれに生じた損害も含みます。以下同じです。）に関し、当社は、一切その責任を負いません。
 2. 当社製品または本資料に記載された製品データ、図、表、プログラム、アルゴリズム、応用回路例等の情報の使用に起因して発生した第三者の特許権、著作権その他の知的財産権に対する侵害またはこれらに関する紛争について、当社は、何らの保証を行うものではなく、また責任を負うものではありません。
 3. 当社は、本資料に基づき当社または第三者の特許権、著作権その他の知的財産権を何ら許諾するものではありません。
 4. 当社製品を組み込んだ製品の輸出入、製造、販売、利用、配布その他の行為を行うにあたり、第三者保有の技術の利用に関するライセンスが必要となる場合、当該ライセンス取得の判断および取得はお客様の責任において行ってください。
 5. 当社製品を、全部または一部を問わず、改造、改変、複製、リバースエンジニアリング、その他、不適切に使用しないでください。かかる改造、改変、複製、リバースエンジニアリング等により生じた損害に関し、当社は、一切その責任を負いません。
 6. 当社は、当社製品の品質水準を「標準水準」および「高品質水準」に分類しており、各品質水準は、以下に示す用途に製品が使用されることを意図しております。
標準水準： コンピュータ、OA 機器、通信機器、計測機器、AV 機器、家電、工作機械、パーソナル機器、産業用ロボット等
高品質水準： 輸送機器（自動車、電車、船舶等）、交通制御（信号）、大規模通信機器、金融端末基幹システム、各種安全制御装置等
当社製品は、データシート等により高信頼性、Harsh environment 向け製品と定義しているものを除き、直接生命・身体に危害を及ぼす可能性のある機器・システム（生命維持装置、人体に埋め込み使用するもの等）、もしくは多大な物的損害を発生させるおそれのある機器・システム（宇宙機器と、海底中継器、原子力制御システム、航空機制御システム、プラント基幹システム、軍事機器等）に使用されることを意図しておらず、これらの用途に使用することは想定していません。たとえ、当社が想定していない用途に当社製品を使用したことにより損害が生じて、当社は一切その責任を負いません。
 7. あらゆる半導体製品は、外部攻撃からの安全性を 100%保証されているわけではありません。当社ハードウェア/ソフトウェア製品にはセキュリティ対策が組み込まれているものもありますが、これによって、当社は、セキュリティ脆弱性または侵害（当社製品または当社製品が使用されているシステムに対する不正アクセス・不正使用を含みますが、これに限りません。）から生じる責任を負うものではありません。当社は、当社製品または当社製品が使用されたあらゆるシステムが、不正な改変、攻撃、ウイルス、干渉、ハッキング、データの破壊または窃盗その他の不正な侵入行為（「脆弱性問題」といいます。）によって影響を受けないことを保証しません。当社は、脆弱性問題に起因したまたはこれに関連して生じた損害について、一切責任を負いません。また、法令において認められる限りにおいて、本資料および当社ハードウェア/ソフトウェア製品について、商品性および特定目的との合致に関する保証ならびに第三者の権利を侵害しないことの保証を含め、明示または黙示のいかなる保証も行いません。
 8. 当社製品をご使用の際は、最新の製品情報（データシート、ユーザーズマニュアル、アプリケーションノート、信頼性ハンドブックに記載の「半導体デバイスの使用上の一般的な注意事項」等）をご確認の上、当社が指定する最大定格、動作電源電圧範囲、放熱特性、実装条件その他指定条件の範囲内でご使用ください。指定条件の範囲を超えて当社製品をご使用された場合の故障、誤動作の不具合および事故につきましては、当社は、一切その責任を負いません。
 9. 当社は、当社製品の品質および信頼性の向上に努めていますが、半導体製品はある確率で故障が発生したり、使用条件によっては誤動作したりする場合があります。また、当社製品は、データシート等において高信頼性、Harsh environment 向け製品と定義しているものを除き、耐放射線設計を行っておりません。仮に当社製品の故障または誤動作が生じた場合であっても、人身事故、火災事故その他社会的損害等を生じさせないよう、お客様の責任において、冗長設計、延焼対策設計、誤動作防止設計等の安全設計およびエージング処理等、お客様の機器・システムとしての出荷保証を行ってください。特に、マイコンソフトウェアは、単独での検証は困難なため、お客様の機器・システムとしての安全検証をお客様の責任で行ってください。
 10. 当社製品の環境適合性等の詳細につきましては、製品個別に必ず当社営業窓口までお問合せください。ご使用に際しては、特定の物質の含有・使用を規制する RoHS 指令等、適用される環境関連法令を十分調査のうえ、かかる法令に適合するようご使用ください。かかる法令を遵守しないことにより生じた損害に関して、当社は、一切その責任を負いません。
 11. 当社製品および技術を国内外の法令および規則により製造・使用・販売を禁止されている機器・システムに使用することはできません。当社製品および技術を輸出、販売または移転等する場合は、「外国為替及び外国貿易法」その他日本国および適用される外国の輸出管理関連法規を遵守し、それらの定めるところに従い必要な手続きを行ってください。
 12. お客様が当社製品を第三者に転売等される場合には、事前に当該第三者に対して、本ご注意書き記載の諸条件を通知する責任を負うものといたします。
 13. 本資料の全部または一部を当社の文書による事前の承諾を得ることなく転載または複製することを禁じます。
 14. 本資料に記載されている内容または当社製品についてご不明な点がございましたら、当社の営業担当者までお問合せください。
- 注 1. 本資料において使用されている「当社」とは、ルネサス エレクトロニクス株式会社およびルネサス エレクトロニクス株式会社が直接的、間接的に支配する会社をいいます。
- 注 2. 本資料において使用されている「当社製品」とは、注 1 において定義された当社の開発、製造製品をいいます。

(Rev.5.0-1 2020.10)

本社所在地

〒135-0061 東京都江東区豊洲 3-2-24（豊洲フォレストシア）

www.renesas.com

商標について

ルネサスおよびルネサスロゴはルネサス エレクトロニクス株式会社の商標です。すべての商標および登録商標は、それぞれの所有者に帰属します。

お問合せ窓口

弊社の製品や技術、ドキュメントの最新情報、最寄りの営業お問合せ窓口に関する情報などは、弊社ウェブサイトをご覧ください。

www.renesas.com/contact/

製品ご使用上の注意事項

ここでは、マイコン製品全体に適用する「使用上の注意事項」について説明します。個別の使用上の注意事項については、本ドキュメントおよびテクニカルアップデートを参照してください。

1. 静電気対策

CMOS 製品の取り扱いの際は静電気防止を心がけてください。CMOS 製品は強い静電気によってゲート絶縁破壊を生じることがあります。運搬や保存の際には、当社が出荷梱包に使用している導電性のトレーやマガジンケース、導電性の緩衝材、金属ケースなどを利用し、組み立て工程にはアースを施してください。プラスチック板上に放置したり、端子を触ったりしないでください。また、CMOS 製品を実装したボードについても同様の扱いをしてください。

2. 電源投入時の処置

電源投入時は、製品の状態は不定です。電源投入時には、LSI の内部回路の状態は不確定であり、レジスタの設定や各端子の状態は不定です。外部リセット端子でリセットする製品の場合、電源投入からリセットが有効になるまでの期間、端子の状態は保証できません。同様に、内蔵パワーオンリセット機能を使用してリセットする製品の場合、電源投入からリセットのかかる一定電圧に達するまでの期間、端子の状態は保証できません。

3. 電源オフ時における入力信号

当該製品の電源がオフ状態のときに、入力信号や入出力プルアップ電源を入れないでください。入力信号や入出力プルアップ電源からの電流注入により、誤動作を引き起こしたり、異常電流が流れ内部素子を劣化させたりする場合があります。資料中に「電源オフ時における入力信号」についての記載のある製品は、その内容を守ってください。

4. 未使用端子の処理

未使用端子は、「未使用端子の処理」に従って処理してください。CMOS 製品の入力端子のインピーダンスは、一般に、ハイインピーダンスとなっています。未使用端子を開放状態で動作させると、誘導現象により、LSI 周辺のノイズが印加され、LSI 内部で貫通電流が流れたり、入力信号と認識されて誤動作を起こす恐れがあります。

5. クロックについて

リセット時は、クロックが安定した後、リセットを解除してください。プログラム実行中のクロック切り替え時は、切り替え先クロックが安定した後に切り替えてください。リセット時、外部発振子（または外部発振回路）を用いたクロックで動作を開始するシステムでは、クロックが十分安定した後、リセットを解除してください。また、プログラムの途中で外部発振子（または外部発振回路）を用いたクロックに切り替える場合は、切り替え先のクロックが十分安定してから切り替えてください。

6. 入力端子の印加波形

入力ノイズや反射波による波形歪みは誤動作の原因になりますので注意してください。CMOS 製品の入力がノイズなどに起因して、 V_{IL} (Max.) から V_{IH} (Min.) までの領域にとどまるような場合は、誤動作を引き起こす恐れがあります。入力レベルが固定の場合はもちろん、 V_{IL} (Max.) から V_{IH} (Min.) までの領域を通過する遷移期間中にチャタリングノイズなどが入らないように使用してください。

7. リザーブアドレス（予約領域）のアクセス禁止

リザーブアドレス（予約領域）のアクセスを禁止します。アドレス領域には、将来の拡張機能用に割り付けられている リザーブアドレス（予約領域）があります。これらのアドレスをアクセスしたときの動作については、保証できませんので、アクセスしないようにしてください。

8. 製品間の相違について

型名の異なる製品に変更する場合は、製品型名ごとにシステム評価試験を実施してください。同じグループのマイコンでも型名が違えば、フラッシュメモリ、レイアウトパターンなどの相違などにより、電気的特性の範囲で、特性値、動作マージン、ノイズ耐量、ノイズ輻射量などが異なる場合があります。型名が違う製品に変更する場合は、個々の製品ごとにシステム評価試験を実施してください。

ルネサス EK-RA4L1 免責事項

本評価キットEK-RA4L1を使用することにより、お客様は下記条件に同意されたものとみなされます。下記条件は、[renesas.com/legal-notice](https://www.renesas.com/legal-notice)に記載されている弊社の一般利用条件に追加されるものであり、下記条件と一般利用条件との間に不一致がある場合は下記条件が優先します。

ルネサスは、EK-RA4L1に瑕疵がないことを保証するものではありません。EK-RA4L1の使用結果および性能に関する危険については、すべてお客様が負うものとします。EK-RA4L1は、明示的または黙示的を問わず、一切の保証を伴わずに「現状のまま」で弊社により提供されます。当該保証には良好な出来栄、特定目的への適合性、商品性、権限および知的財産権の非侵害についての黙示の保証が含まれますが、これらに限られません。弊社は、かかる一切の保証を明示的に否認します。

弊社は、EK-RA4L1を完成品と考えていません。したがって、EK-RA4L1はリサイクル、制限物質、電磁環境適合性の規制など、完成品に適用される一部の要件にまだ準拠していない場合があります。EK-RA4L1の認証（Certification）および準拠（Compliance）に関する情報は、「認証」の章をご参照ください。キットユーザが居る地域ごとに適用されるあらゆる地域的な要件に対する適合性を確認することは、全てそのキットユーザの責任であるものとします。

弊社または関連会社は、逸失利益、データの損失、契約機会の損失、取引上の損失、評判や信用の棄損、経済的損失、再プログラミングやリコールに伴う費用については（前述の損失が直接的であるか間接的であるかを問わず）一切責任を負いません。また、弊社または関連会社は、EK-RA4L1の使用に起因または関連して生じるその他の特別、付随的、結果的損害についても、直接的であるか間接的であるかを問わず、弊社またはその関連会社が当該損害の可能性を指摘されていた場合でも、一切責任を負いません。

弊社は本書に記載されている情報を合理的な注意を払って作成していますが、当該情報に誤りがないことを保証するものではありません。また、弊社は本書に記載されている他のベンダーにより示された部品番号のすべての適用やパラメータが正確に一致していることを保証するものでもありません。本書で提供される情報は、弊社製品の使用を可能にすることのみを目的としています。本書により、または弊社製品と関連して、知的財産権に対する明示または黙示のライセンスが許諾されることはありません。弊社は、製品の仕様および説明を予告なしに随時変更する権利を留保します。本書に記載されている情報の誤りまたは欠落に起因する損害がお客様に生じた場合においても弊社は一切その責任を負いません。弊社は、他社のウェブサイトに記載されている情報の正確性については検証できず、一切責任を負いません。

注意事項

本評価キットは、周囲温度および湿度を制御された実験室の環境でのみ使用されることを前提としています。本製品と高感度機器間には安全な距離を置いてください。実験室、教室、研究エリアもしくは同種のエリア以外での使用は、EMC 指令の保護要件への準拠を無効にし、起訴される可能性があります。

本製品は、RF エネルギーを生成・使用し、また放出可能で、無線通信に有害な干渉を起こす可能性があります。しかしながら、特定の実装環境で干渉が起こらないという保証はありません。本装置をオン オフすることにより無線やテレビ受信に有害な干渉を及ぼしていると判断される場合は、下記の対策を講じて干渉を補正してください。

- ・ 付属のケーブルが装置をまたがらないようにする
- ・ 受信アンテナの方向を変える
- ・ 装置とレシーバをさらに離す
- ・ 装置を接続するコンセントをレシーバが接続してあるコンセントとは異なる回路のコンセントにする
- ・ 使用していないときは装置の出力を下げる
- ・ 販売店もしくは経験豊富な無線/TV 技術者に相談する

注：可能な限りシールドインタフェースケーブルを使用してください。

本製品は、EMC 事象の影響を受ける可能性があります。影響を軽減するために、下記の対策をとってください。

- ・ 製品使用中は製品の 10 メートル以内で携帯電話を使用しない
- ・ 装置取扱時には ESD に関する注意事項を順守する

本評価キットは、最終製品の理想的なりファレンス設計を表すものではなく、最終製品の規制基準を満足するものでもありません。

Renesas RA ファミリ

EK-RA4L1 v1

目次

1. 概要	5
1.1 本書の前提と注意事項	8
2. 製品構成	9
3. 製品注文情報	10
4. ハードウェアアーキテクチャと初期設定	10
4.1 キットアーキテクチャ	10
4.2 システムブロック図	12
4.3 ジャンパ設定	13
4.3.1 はんだジャンパ	13
4.3.2 ピンヘッダジャンパ	13
4.3.3 ジャンパの初期設定	13
4.3.4 スイッチ初期設定	15
5. System Control and Ecosystem Access Area	17
5.1 電源	18
5.1.1 電源供給のオプション	18
5.1.2 電源に関する考慮事項	19
5.1.3 電源投入時の動作	19
5.2 デバッグ	19
5.2.1 オンボードデバッグ	20
5.2.2 デバッグ入力	22
5.2.3 デバッグ出力	23
5.2.4 デバッグシリアル	23
5.3 エコシステム	24
5.3.1 Seeed Grove® 接続	24
5.3.2 SparkFun Qwiic® 接続	25
5.3.3 Digilent Pmod™ コネクタ	25
5.3.4 Arduino® コネクタ	27
5.3.5 MikroElektronika mikroBUS™ コネクタ	29
5.3.6 I3C	29
5.4 コネクティビティ	30
5.4.1 USB フルスピード	30
5.5 その他	31
5.5.1 ユーザ LED と Power LED	31

5.5.2 ユーザスイッチとリセットスイッチ	32
5.5.3 MCU ブートモード	32
6. Special Feature Access Area	33
6.1 CAN FD バス	33
6.2 Quad-SPI フラッシュ	34
6.3 セグメント LCD ボードインタフェース	34
7. MCU Native Pin Access Area	36
7.1 ブレイクアウトピンヘッダ (未実装)	36
7.2 MCU および USB 電流測定	36
8. 低消費電力モード動作	38
9. 推奨部品	38
10. 認証	39
10.1 EMI/EMC 規格	39
10.2 材料の選定、消費、リサイクル、および廃棄の規格	39
10.3 安全規格	39
11. 設計、製造情報	40
12. ウェブサイトおよびサポート	40
改訂記録	41
図	
図 1. EK-RA4L1 ボード表面	6
図 2. EK-RA4L1 ボード裏面	7
図 3. EK-RA4L1 キットの構成	9
図 4. EK-RA4L1 ボード機能エリアの定義	11
図 5. EK-RA4L1 ボードのブロック図	12
図 6. はんだジャンパ	13
図 7. System Control and Ecosystem Access Area	17
図 8. 電源供給のオプション	18
図 9. 5V テストポイントの位置	19
図 10. EK-RA4L1 デバッグインタフェース	21
図 11. Seeed Grove®と SparkFun Qwiic®のコネクタフットプリント	24
図 12. Pmod 1 コネクタ	26
図 13. Pmod 2 コネクタ	27
図 14. Arduino UNO コネクタ	28
図 15. mikroBUS コネクタ (未実装)	29

図 16. USB フルスピードコネクタ.....	31
図 17. ユーザ LED	31
図 18. Power LED.....	31
図 19. MCU Power LED.....	31
図 20. Debug LED.....	32
図 21. リセットスイッチとユーザスイッチ	32
図 22. ブートモード.....	32
図 23. Special Feature Access Area.....	33
図 24. CAN FD コネクタとチップ	33
図 25. Quad-SPI フラッシュ	34
図 26. セグメント LCD ボードポートコネクタ	35
図 27. Native Pin Access Area	36
図 28. RA USB 電流測定回路	36
図 29. RA +3.3 V 電流測定回路.....	37
図 30. RA MCU 電流と USB 電流の測定	37
図 31. 低消費電力入力位置.....	38

表

表 1 キットアーキテクチャ	10
表 2 ジャンパ初期設定.....	14
表 3 スイッチ初期設定 (S4)	15
表 4 許可されたスイッチ設定 (S4)	16
表 5 デバッグモード	19
表 6 デバッグモード毎のジャンパ接続の概要 (通常動作)	20
表 7 デバッグモード毎のジャンパ接続の概要 (低消費電力モード動作)	20
表 8 デバッグ USB ポートの割り当て	20
表 9 オンボードデバッグモードのジャンパ構成.....	21
表 10 デバッグ入力モードのジャンパ構成.....	22
表 11 JTAG/SWO/SWD ポートの割り当て (J20)	22
表 12 JTAG/SWO/SWD ポートの割り当て (J13)	22
表 13 デバッグ出力 ジャンパ設定	23
表 14 デバッグシリアルポートの割り当て.....	23
表 15 Grove 1 ポートの割り当て	24
表 16 Grove 2 ポートの割り当て	24
表 17 Qwiic ポートの割り当て	25
表 18 Pmod 1 ポートの割り当て	25
表 19 Pmod 1 機能の選択	26

表 20	Pmod 2 ポートの割り当て	26
表 21	Arduino UNO ポートの割り当て	27
表 22	mikroBUS ポートの割り当て	29
表 23	I ² C/I ³ C プルアップ設定	29
表 24	USB フルスピードポートの割り当て	30
表 25	EK-RA4L1 ボードの LED 機能	31
表 26	EK-RA4L1 ボードスイッチ	32
表 27	U5 と RA4L1 間の CAN FD バス接続	33
表 28	CAN FD ポートの割り当て	33
表 29	Quad-SPI フラッシュ ポートの割り当て	34
表 30	セグメント LCD ボードインタフェースの割り当て	34
表 31	低消費電力モードと通常動作の設定	38
表 32	部品番号	38
表 33	EK-RA4L1 ボード デザインパッケージ内容	40
表 34	セグメント LCD ボード デザインパッケージ内容	40

1. 概要

RA4L1 MCU グループ向けの評価キットである EK-RA4L1 を使用すると、RA4L1 MCU グループの機能を簡単に評価し、Flexible Software Package (FSP) と e² studio IDE を使用して組み込みシステム・アプリケーションを開発できます。ユーザは、豊富なオンボード機能と、人気のあるエコシステムアドオンの選択を使用して、大きなアイデアを実現できます。

EK-RA4L1 ボードの主な機能は、次の3つのグループに分類されます(いくつかの例外を除いて、キットのアーキテクチャと一致)。

MCU Native Pin Access

R7FA4L1BD4CFP MCU (以降、RA MCU)

80 MHz、Arm® Cortex®-M33 コア

512 KB コードフラッシュ、64 KB SRAM

100 pins、LQFP package

3 x 26 ピンヘッダによるネイティブピンアクセス (未実装)

低消費電力モードの電圧入力と動作

セグメント LCD ボードインタフェース

MCU 電流測定ポイントにより、正確な消費電流が測定可能

複数のクロックソース-RA MCU 発振器およびサブクロック発振器クリスタルは、正確な 8.000 MHz および 32.768 Hz の基準クロックを提供。RA MCU の内部では、追加の低精度クロックを使用可能

System Control and Ecosystem Access

USB フルスピードホストとデバイス (USB-C コネクタ)

3つの5V入力ソース

— USB(デバッグ、フルスピード)

— 外部電源(表面実装クランプテストポイントおよび電源入力ピアを使用)

3つのデバッグモード

— デバッグオンボード (SWD)

— デバッグ入力 (SWD)

— デバッグ出力 (SWD、SWO、JTAG)

ユーザ LED とボタン

— 3つのユーザ LED(赤、青、緑)

— 電源 LED(白)は、安定した電力が供給されていることを明示

— デバッグ接続を示すデバッグ LED(黄)

— 2つのユーザボタン

— 1つのリセットボタン

最も一般的な5つのエコシステム拡張

— Seeed Grove® システム (I²C/I³C/Analog) コネクタ x 2 (未実装)

— SparkFun Qwiic® コネクタ (未実装)

— Digilent Pmod™ (SPI、UART、I²C) コネクタ x 2

— Arduino® (UNO R3) コネクタ

— MikroElektronika mikroBUS™ コネクタ (未実装)

MCU ブート設定ジャンパ

Special Feature Access

32 MB (256 Mb) 外部 Quad-SPI フラッシュ

CAN-FD (3 ピンヘッダ)

設定スイッチ

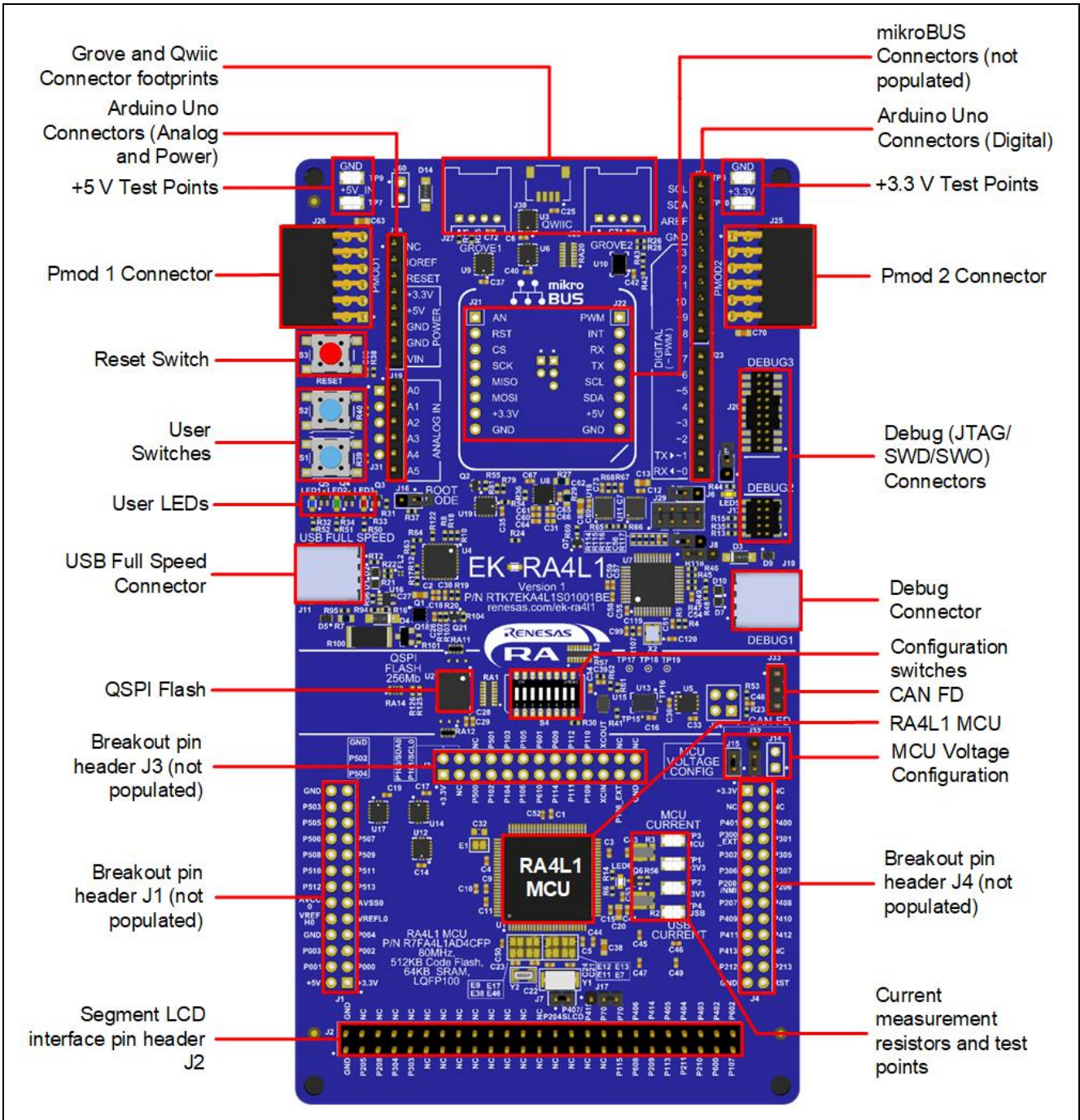


図 1. EK-RA4L1 ボード表面

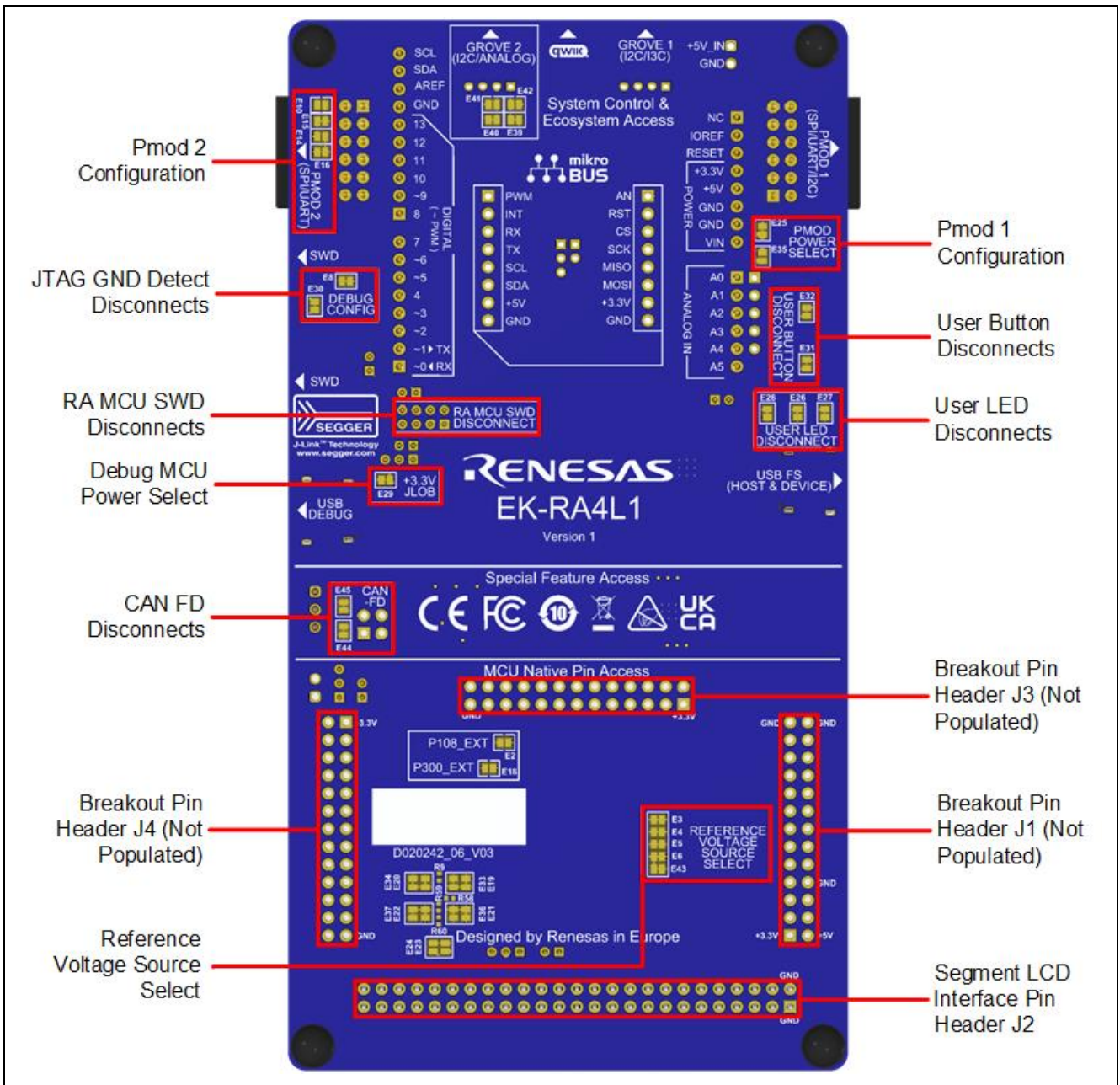


図 2. EK-RA4L1 ボード裏面

1.1 本書の前提と注意事項

1. ユーザは、マイクロコントローラおよび組み込みシステムのハードウェアに関する基本的な知識を持っていることを想定しています。
2. EK-RA4L1 クイックスタートガイドを参照して、本キットと事前書き込まれているクイックスタートサンプルプロジェクトについて理解することを推奨します。
3. EK-RA4L1 キットで組み込みアプリケーションを開発するには、Flexible Software Package (FSP) と e² studio などの統合開発環境 (IDE) が必要です。
4. ソフトウェアのダウンロードとインストール、サンプルプロジェクトのインポート、ビルド、EK-RA4L1 ボードのプログラミングの手順は、クイックスタートガイドに記載されています。
5. EK ボードに搭載する MCU に書き込まれているオンチップブートファームウェアが最新バージョンでない場合があります。

2. 製品構成

本キットは以下の部品で構成されています。

1. EK-RA4L1 v1 ボード
2. USB-C to USB-C ケーブル
3. USB-A to USB-C ケーブル
4. USB-C to USB-A ホストケーブル (メス型)
5. ディスプレイ搭載ハードウェア (スペーサ、固定ネジ)
6. セグメント LCD ボード

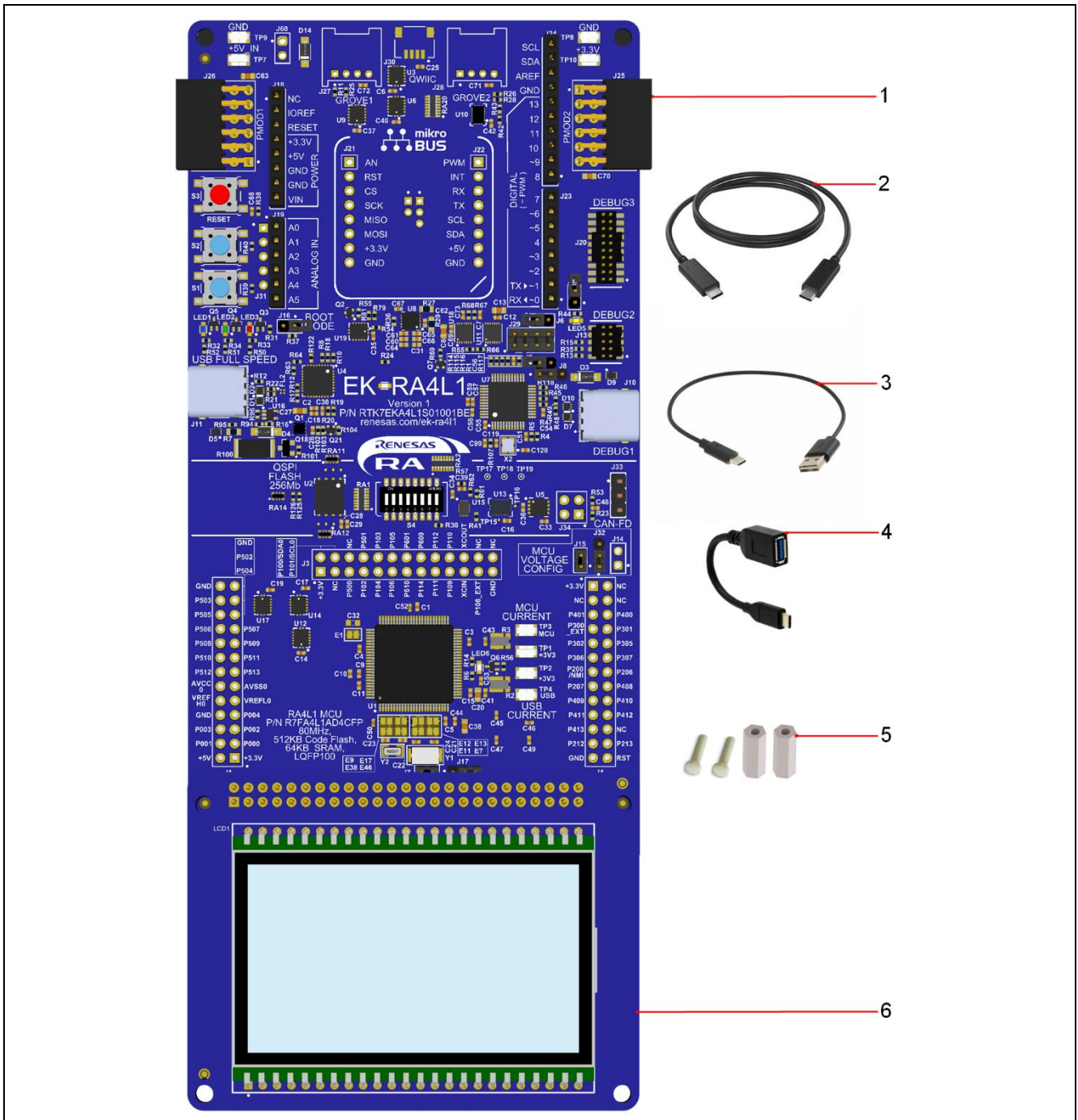


図 3. EK-RA4L1 キットの構成

3. 製品注文情報

- EK-RA4L1 v1 キット注文可能部品番号：RTK7EKA4L1S01001BE

注： 注文可能なパーツ番号の下線付きの文字は、キットのバージョンを表しています。

- EK-RA4L1 ボード寸法： 80 mm (幅) x 145 mm (長さ)
- セグメント LCD ボード寸法： 80 mm (幅) x 60 mm (長さ)

4. ハードウェアアーキテクチャと初期設定

4.1 キットアーキテクチャ

EK-RA4L1 ボードは、ユーザの学習時間を短縮し、類似のキット間での設計と知識の再利用を最大化するために、3つのセクションまたはエリアで設計されています。これら3つのエリアの内容は、類似のキット間で概念的に標準化されています。

表 1 キットアーキテクチャ

キットエリア	エリアの特徴	すべての類似キットに存在するエリア	機能
MCU Native Pin Access Area	RA MCU、全 MCU I/O および電力用のブレイクアウトピンヘッダ、電流測定、低電源入力、セグメント LCD ボードコネクタ	あり	MCU に依存
Special Feature Access Area	設定スイッチ、MCU の特別な機能：Quad-SPI フラッシュ、CAN FD	なし	MCU に依存
System Control and Ecosystem Access Area	電源、デバッグ MCU、ユーザ LED およびボタン、リセット、エコシステム コネクタ、USB フルスピードホストおよびデバイス、ブート設定	あり	類似のキット間で同一または類似

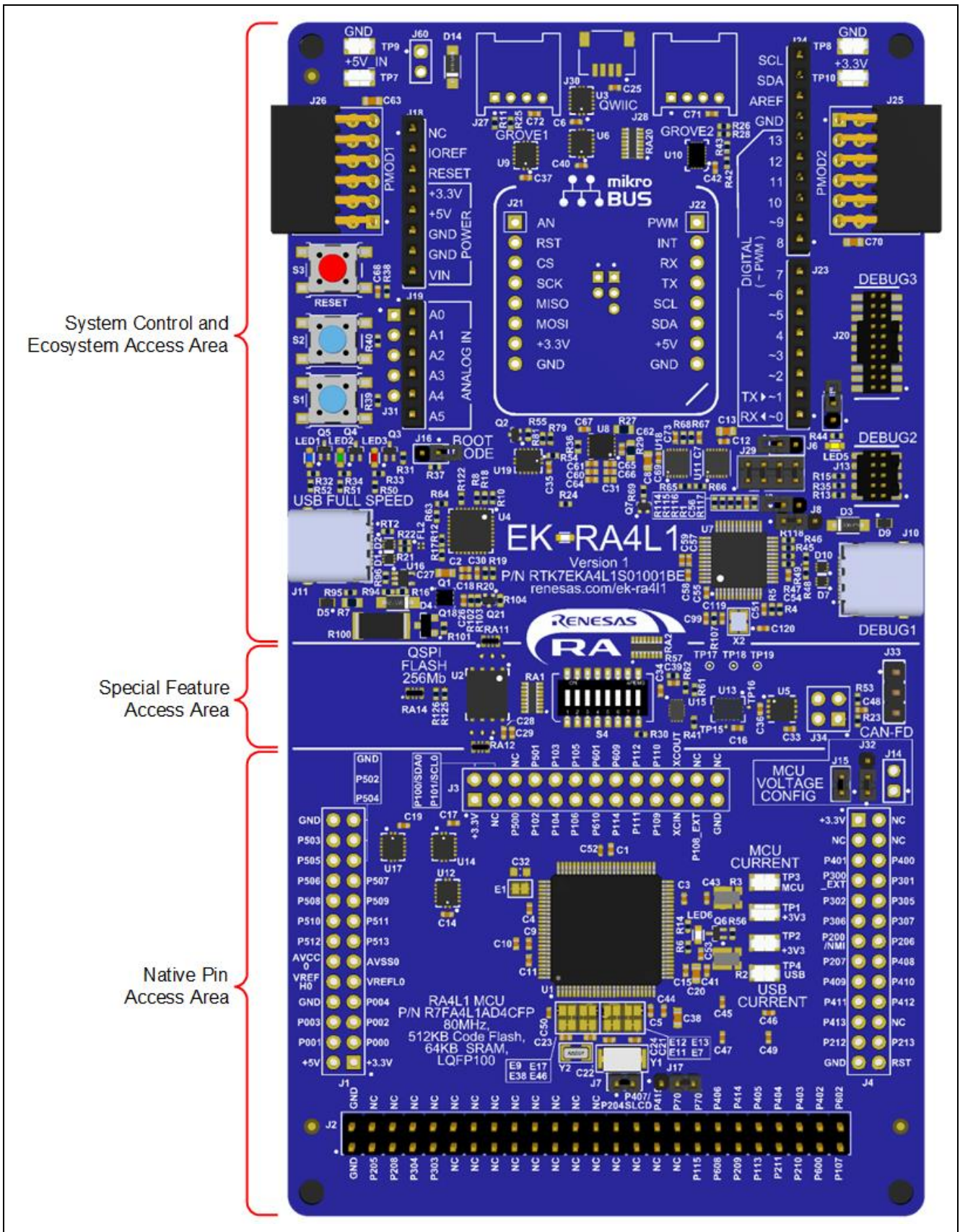


図 4. EK-RA4L1 ボード機能エリアの定義

4.2 システムブロック図

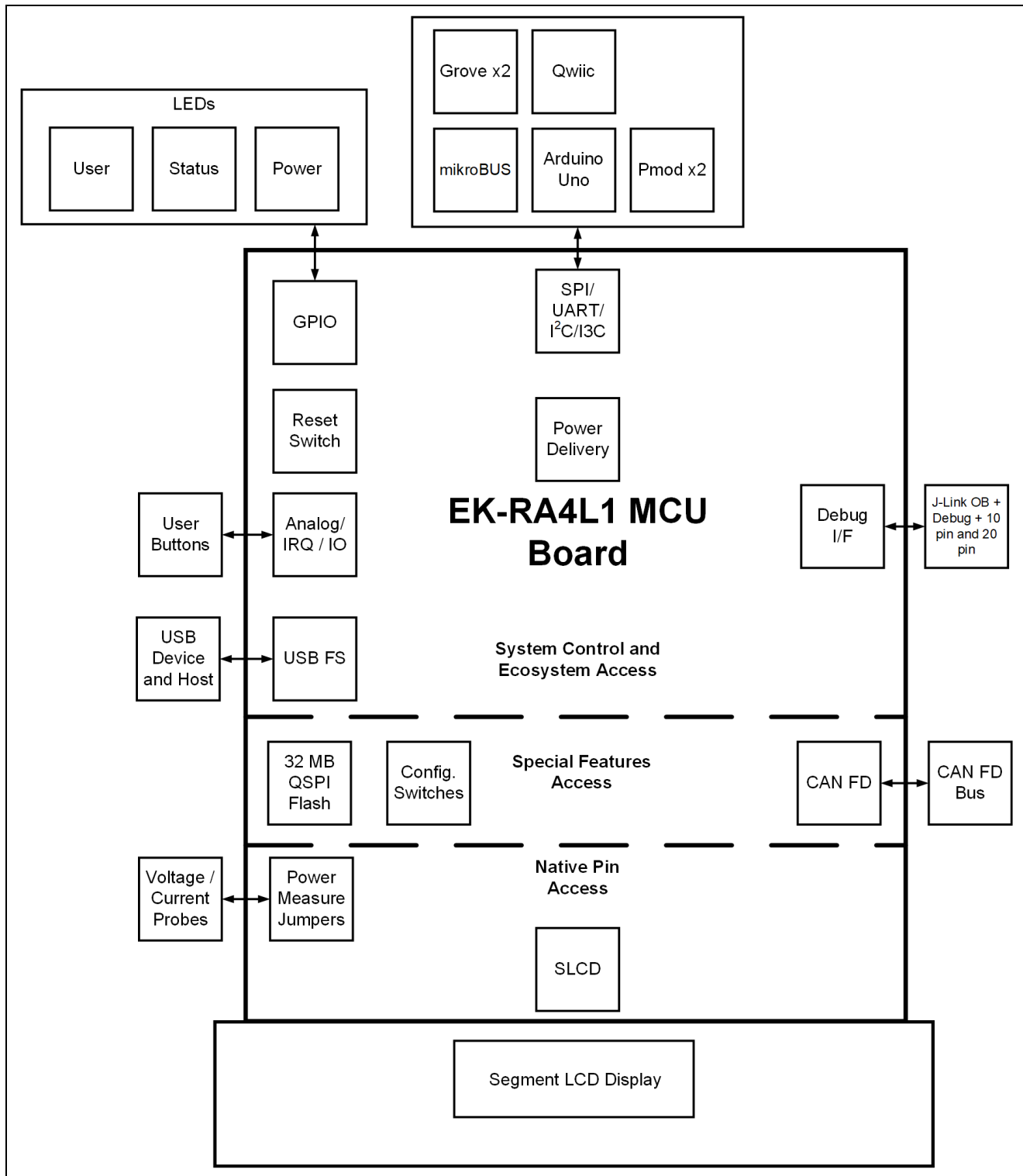


図 5. EK-RA4L1 ボードのブロック図

4.3 ジャンパ設定

EK-RA4L1 ボードには、2種類のジャンパが用意されています。

1. はんだジャンパ（パターンカットジャンパおよびはんだブリッジジャンパ）
2. ピンヘッダジャンパ

次の章では、各タイプとその初期設定について説明します。

4.3.1 はんだジャンパ

はんだジャンパには、パターンカットジャンパ（ショート）とはんだブリッジジャンパ（オープン）の2種類があります。

パターンカットジャンパ（ショート）は、細い銅のパターンで接続されたパッドです。パターンカットジャンパ（ショート）は、シルクスクリーンでプリントされた四角い線で囲まれています。パッドを絶縁するには、隣り合う各パッド間のトレースをカットした後に、機械的に、もしくは熱を使ってトレース部に残った銅箔を取り除いてください。エッチングされた銅のトレースを取り除くと、パターンカットジャンパ（ショート）はそれ以降、はんだブリッジジャンパ（オープン）になります。

はんだブリッジジャンパ（オープン）は2つの絶縁されたパッドで構成され、次の3つの方法のいずれかで結合することができます。

両方のパッドにはんだ付けを行い、それぞれのパッド上に隆起部分を作り、この両パッド上の隆起に、はんだごてを渡すように接触して両方のパッドを接合させます。

小さなワイヤーを2つのパッド間に配置し、はんだ付けすることができます。

SMT 抵抗器（インチサイズ 0805、0603、0402）を2つのパッドに配置し、はんだ付けすることができます。0Ω 抵抗がパッド同士を短絡させます。

どのはんだジャンパでも、パッド間に電氣的接続がある場合は接続が短絡しているとみなされます（パターンカットジャンパ（ショート）の初期値）。パッド間に電氣的接続がない場合は接続が開放されているとみなされます（はんだブリッジジャンパ（オープン）の初期値）。

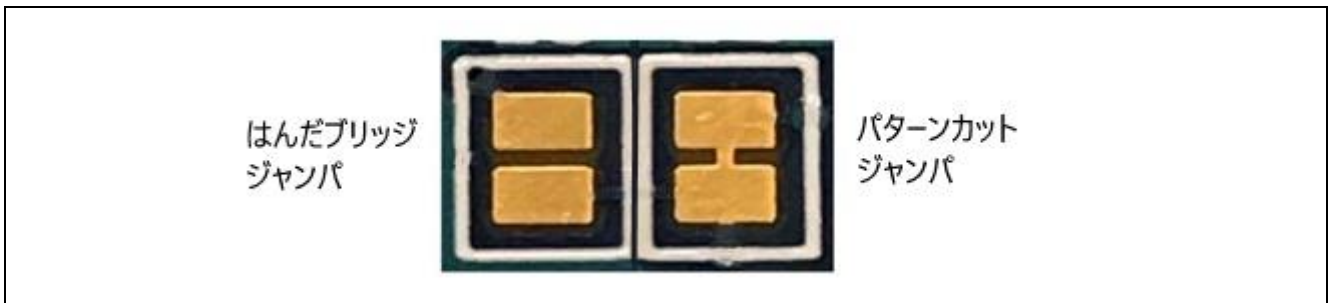


図 6. はんだジャンパ

4.3.2 ピンヘッダジャンパ

これらのジャンパは、それらを開放・短絡するために外部シャントを必要とする小さなピッチのジャンパです。EK-RA4L1 ボードのピンジャンパは 2 mm ピッチのヘッダで、互換性のある 2 mm のシャントジャンパが必要です。

4.3.3 ジャンパの初期設定

次の表に、EK-RA4L1 ボードの各ジャンパの初期設定を示します。ここには、ピンジャンパ（Jx 表示）とはんだジャンパ（Ex 表示）が含まれます。

各ジャンパの回路グループは、ボードの回路図（デザインパッケージで入手可能）に記載されています。リストに記載されている機能の詳細については、各機能の章を参照してください。

表 2 ジャンパ初期設定

位置	回路グループ	初期設定 開放/短絡	機能
J6	J-Link OB	開放	J-Link OB 接続を通常動作の MCU モードに設定
J6-A	J-Link OB	開放	J-Link OB 接続を低消費電力モード動作の MCU モードに設定
J8	J-Link OB	ジャンパピン 1-2 短絡	MCU を通常動作用に設定
J9	J-Link OB	開放	JLOB_RESET#をオンボードデバッガモードに設定
J29	J-Link OB	ジャンパピン 1-2 短絡 ジャンパピン 3-4 短絡 ジャンパピン 5-6 短絡 ジャンパピン 7-8 短絡	J-Link OB デバッガを RA MCU に接続
J16	MCU boot mode	開放	MCU を通常ブートモードに設定
J7	USB FS	開放	P407 を USB FS VBUS に接続
J17	SLCD	ジャンパピン 1-2 短絡	P407 を SLCD に接続
J15	MCU Low Power Mode	短絡	EXT_V_N を GND に接続
J32	MCU Low Power Mode	ジャンパピン 1-2 短絡	MCU 動作モードを設定
E1	QSPI	短絡	P500 を QSPI_CLK に接続
E3	MCU Power	短絡	AVCC0 を VCC_MCU に接続
E4	MCU Power	短絡	AVSS0 を GND に接続
E5	MCU Power	短絡	VREFL0 を GND に接続
E6	MCU Power	短絡	VREFH0 を VCC_MCU に接続
E7	MCU Clock	短絡	P212/EXTAL を 8 MHz 水晶振動子に接続
E11	MCU Clock	短絡	P213/XTAL を 8 MHz 水晶振動子に接続
E12	MCU Clock	開放	P213/XTAL ピンを J4 の 24 ピンに接続
E13	MCU Clock	開放	P212/EXTAL ピンを J4 の 23 ピンに接続
E9	MCU Clock	開放	XCIN を J3 の 21 ピンに接続
E17	MCU Clock	開放	XCOU を J3 の 22 ピンに接続
E38	MCU Clock	短絡	XCIN を 32 KHz 水晶振動子に接続
E46	MCU Clock	短絡	XCOU を 32 KHz 水晶振動子に接続
E8	Debug Out	短絡	デバッガ JLOB_TRST#を J20 の 16 ピンに接続
E30	Debug Out	短絡	J20 および J13 の JTAG GND 検出ピンを GND に接続
E29	Debug MCU Power	短絡	デバッグ用 MCU の電源を+3.3 V に接続
E2	Debug EXT	開放	P108 を J3 の 23 ピンに接続
E18	Debug EXT	開放	P300 を J4 の 7 ピンに接続
E26	User LED	短絡	P610 をユーザ LED2 に接続
E27	User LED	短絡	P609 をユーザ LED1 に接続
E28	User LED	短絡	P601 をユーザ LED3 に接続
E31	User Switch	短絡	P000 をユーザスイッチ S1 に接続
E32	User Switch	短絡	P001 をユーザスイッチ S2 に接続
E43	Arduino	短絡	ARDUINO_AREF を VREFH0 に接続
E25	Pmod1	短絡	+3.3 V を Pmod 1 の 6 ピンおよび 12 ピンに接続
E35	Pmod1	開放	+5.0 V を Pmod 1 の 6 ピンおよび 12 ピンに接続
E10	Pmod2	開放	P412 (CTS3) を Pmod 2 の 1 ピンに接続
E14	Pmod2	開放	P411 (RTS3) を Pmod 2 の 4 ピンに接続
E15	Pmod2	短絡	P411 (SS3/CTS_RTS3) を Pmod 2 の 1 ピンに接続
E16	Pmod2	短絡	P410 (SCK3) を Pmod 2 の 4 ピンに接続

位置	回路グループ	初期設定 開放/短絡	機能
E33	Pmod2	短絡	P408 (MISO3/RXD3) を Pmod 2 の 3 ピンに接続
E34	Pmod2	短絡	P409 (MOSI3/TXD3) を Pmod 2 の 2 ピンに接続
E36	Pmod2	短絡	P410 (SCK3) を Pmod 2 の 4 ピンに接続
E37	Pmod2	短絡	P411 (SS3/CTS_RTS3) を Pmod 2 の 1 ピンに接続
E39	Grove 2	短絡	P101 (I ² C SCL) を Grove 2 の 1 ピンに接続
E40	Grove 2	短絡	P100 (I ² C SDA) を Grove 2 の 2 ピンに接続
E41	Grove 2	開放	P003 (AN001) を Grove 2 の 2 ピンに接続
E42	Grove 2	開放	P004 (AN002) を Grove 2 の 1 ピンに接続
E44	CAN FD	短絡	CANL を J34 の 1 ピンに接続
E45	CAN FD	短絡	CANH を J34 の 3 ピンに接続
E19	SLCD	短絡	P408/VL3 を外部コンデンサに接続
E20	SLCD	短絡	P409/VL4 を外部コンデンサに接続
E21	SLCD	短絡	P410/VL2 を外部コンデンサに接続
E22	SLCD	短絡	P411/VL1 を外部コンデンサに接続
E23	SLCD	開放	+5V プルアップ回路を VL1-4 に接続
E24	SLCD	開放	+3.3V プルアップ回路を VL1-4 に接続

4.3.4 スイッチ初期設定

EK-RA4L1 は、U15 に I²C ポートエキスパンダ (PI4IOE5V6408) があり、I²C アドレスは 0x43 です。このポートエキスパンダは、設定スイッチ S4 に接続されています。

次の表は、EK-RA4L1 ボードの動作ペリフェラルピンを選択する各スイッチの機能と初期設定を説明しています。

各スイッチの回路グループは、ボード回路図(デザインパッケージで入手可能)に記載されている名称です。記載されているスイッチの多くの機能の詳細については、キットの各機能領域に関連するセクションを参照してください。

表 3 スイッチ初期設定 (S4)

位置	回路グループ	初期設定 ON/Off	機能/制限
S4-1	Pmod 1	Off	I ² C、UART、SPI 間の Pmod 1 接続スイッチ 詳細は、表 19 を参照
S4-2	Pmod 1	Off	I ² C、UART、SPI 間の Pmod 1 接続スイッチ 詳細は、表 19 を参照
S4-3	USBFS ROLE SW	Off	ホストモードとデバイスモード間で USB FS を切り替える
S4-4	USBFS VBUS SEL	Off	電圧極性 (電源の出力または入力) を設定する
S4-5	TP17	Off	テストポイント
S4-6	BOOT_SERIAL	Off	ブートモードシリアルデバッグを設定する
S4-7	Arduino	Off	Arduino リセット
S4-8	EXT_V_N	Off	ボード上で設定したパワーモードの読み出しを許可する (以下の注を参照)

Pmod 1 は、I²C ポートエキスパンダや手動スイッチによって選択されていない場合、機能しません。

表 4 許可されたスイッチ設定 (S4)

重要：潜在的な障害を回避するために無効なスイッチ設定が行われていないことを確認してください

SWITCH S4	S4-1 Pmod 1	S4-2 Pmod 1	S4-3 USBFS ROLE SW	S4-4 USBFS VBUS SEL	S4-5 TP17	S4-6 BOOT_ SERIAL	S4-7 Arduino	S4-8 EXT_V_N
S4-1 Pmod 1	-	OK	OK	OK	OK	NO	OK	OK *
S4-2 Pmod 1	OK	-	OK	OK	OK	NO	OK	OK *
S4-3 USBFS ROLE SW	OK	OK	-	OK	OK	OK	OK	OK *
S4-4 USBFS VBUS SEL	OK	OK	OK	-	OK	OK	OK	OK *
S4-5 TP17	OK	OK	OK	OK	-	OK	OK	OK *
S4-6 BOOT_SERIAL	NO	NO	OK	OK	OK	-	OK	OK *
S4-7 Arduino	OK	OK	OK	OK	OK	OK	-	OK *
S4-8 EXT_V_N	OK *	OK *	OK *	OK *	OK *	OK *	OK *	-

注：通常モードで EXT V N の状態を読み出す場合のみ、S4-8 に接続します。ポートエキスパンダは、低消費電力モードでは使用できないことに注意してください。

*** このピンは、ポートエキスパンダ経由でハイレベルやローレベルにすることはできません。**

5. System Control and Ecosystem Access Area

次の図は、EK-RA4L1 ボードの System Control and Ecosystem Access Area を示しています。以降のセクションでは、このエリアで提供される機能について詳しく説明します。

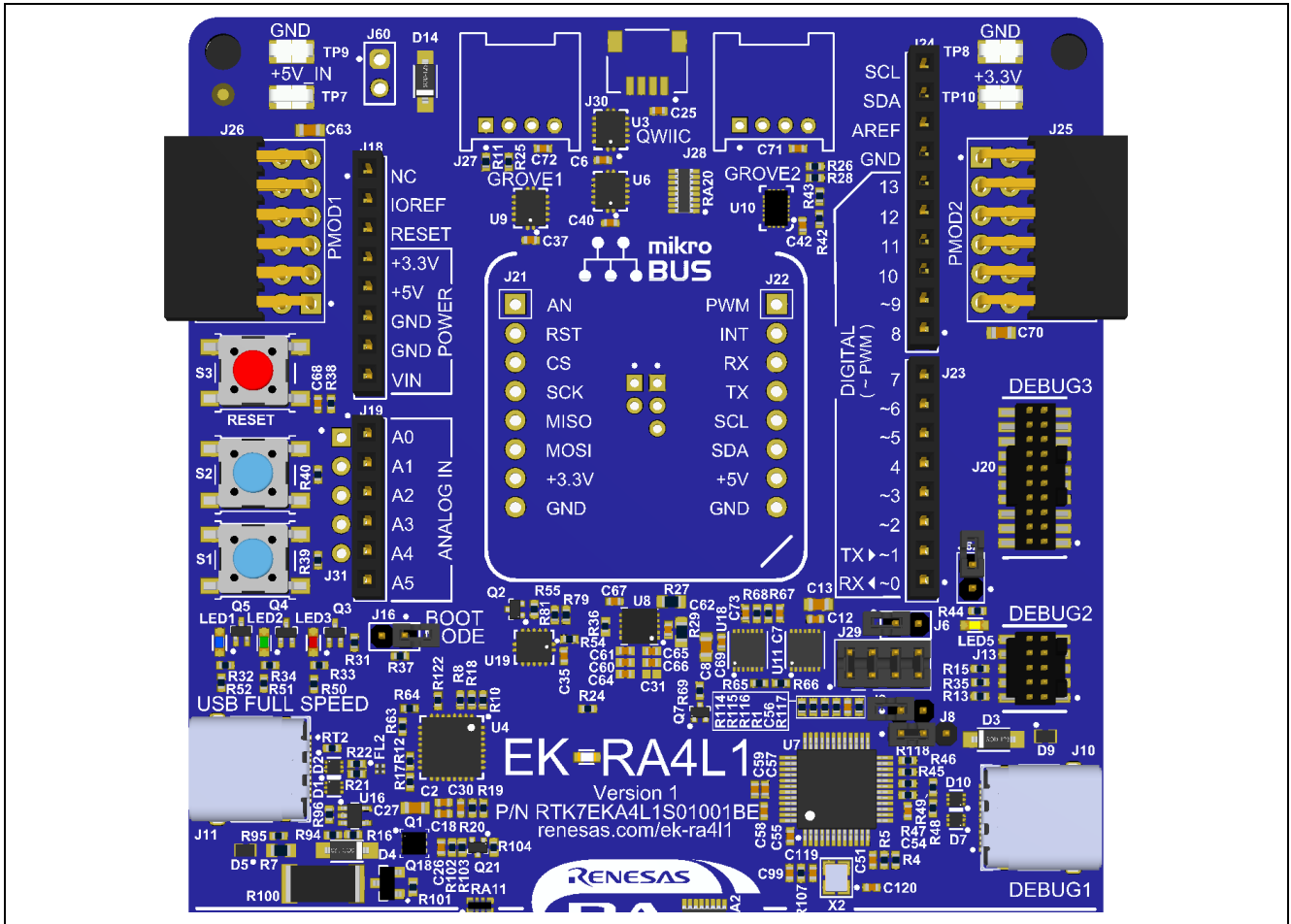


図 7. System Control and Ecosystem Access Area

5.1 電源

EK-RA4L1 は、+5 V で動作するように設計されています。ボードの低電圧変換レギュレータ (ISL80103IRAJZ) を使用して 5 V 電源を 3.3 V 電源に変換します。3.3 V 電源は RA MCU およびその周辺機能に電源供給するために使用します。また、EK-RA4L1 は、+1.6 V の低電圧で動作することも可能です。

5.1.1 電源供給のオプション

本章では、EK-RA4L1 に電力を供給するいくつかの方法について説明します。

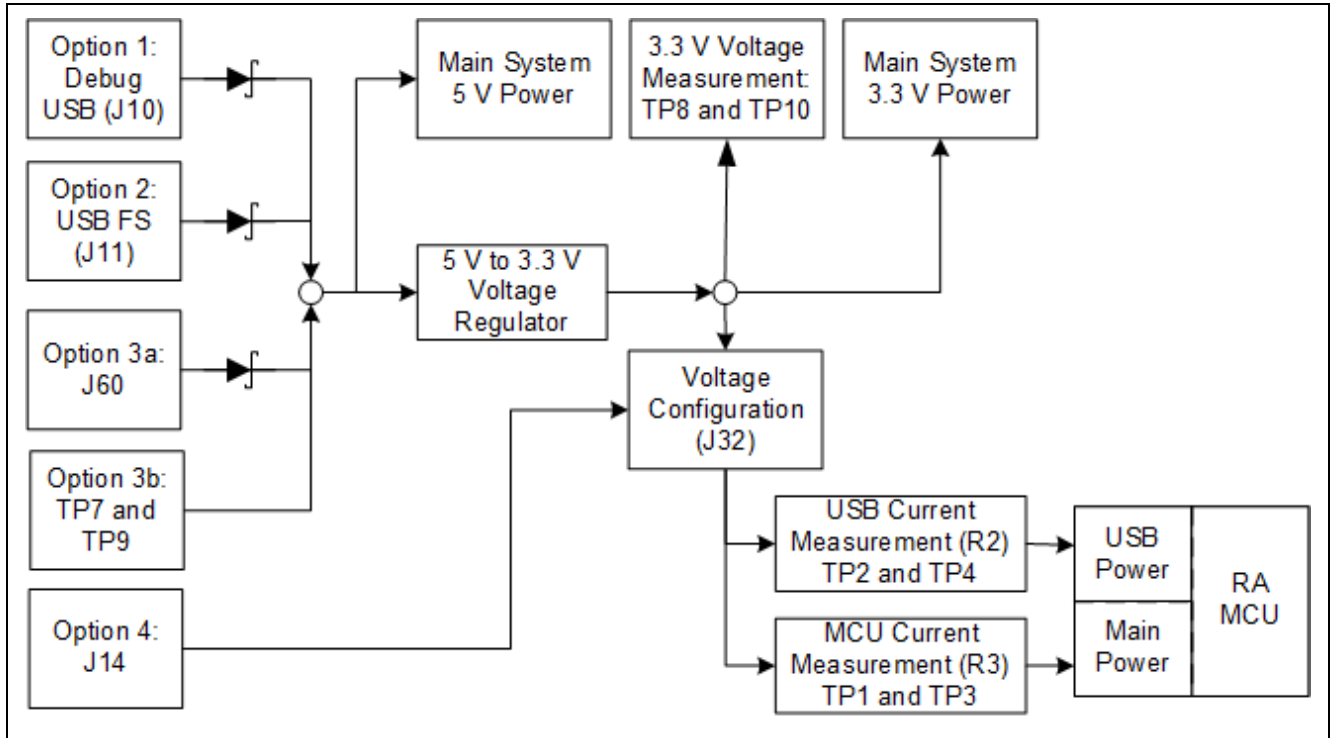


図 8. 電源供給のオプション

5.1.1.1 オプション1：デバッグ USB

5 V は、外部 USB ホストから、ボード上の DEBUG1 とラベル付けされた USB デバッグコネクタ (J10) に供給されます。この電源は、メインシステムの 5 V 電源に接続されています。このコネクタとメインシステムの 5 V 電源との間には、逆電流保護が施されています。

5.1.1.2 オプション2：USB フルスピード

5 V は、外部 USB ホストから、ボード上の USB FULL SPEED とラベル付けされた USB フルスピードコネクタ (J11) に供給されます。この電源は、メインシステムの 5 V 電源に接続されています。このコネクタとメインシステムの 5 V 電源の間には、逆電流保護が施されています。

5.1.1.3 オプション3：5V テストポイント

5V は、外部電源からボード上のテストポイントに供給されます。TP7 (5V) および TP9 (GND) はループスタイルのテストポイントで、J60 は 0.1 インチのピンヘッダまたはコネクタに対応できる大きなビアスタイルのテストポイントを備えます。逆電流保護は J60-1 に施されていますが、TP7 は、電圧レギュレータ U8 の 5V 入力ピンおよびメインシステムの 5V 電源に直接接続されます。外部電源をテストポイントに接続する前に、極性が正しいことを確認してください。間違っている場合、PCB 上の部品が故障する可能性があります。

これらのテストポイントは、ボードの左上の Pmod 1 の上にあります。

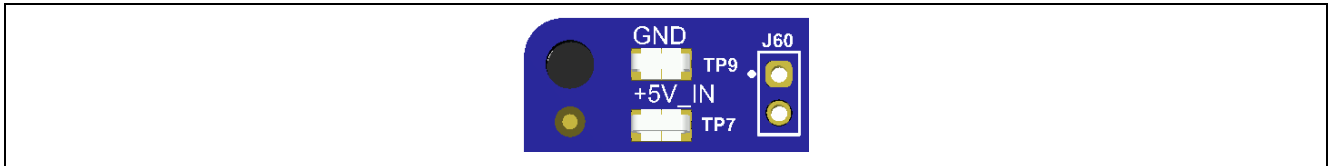


図 9. 5V テストポイントの位置

5.1.1.4 オプション4：低消費電力入力

EK-RA4L1 は、低消費電力モードの動作をサポートしています。+1.6V の安定した電圧は、J14 経由で供給されます。ジャンパ設定については、8 章を参照してください。

5.1.2 電源に関する考慮事項

+3.3V を供給するボード上の低電圧変換レギュレータには、3.0A の電流制限が組み込まれています。RA MCU、アクティブなオンボード機能、および接続されている周辺機器に必要な合計電流がこの制限を超えないようにしてください。

注： 利用可能な合計電流は、ホストの USB ポートの構成に依存します。例えば、USB-A ポートは、500mA の最大出力電流があります。この場合、複数の電源が必要になる可能性があります。

5.1.3 電源投入時の動作

電源を入れると、ボードの中央付近にある白い LED (EK-RA4L1 の名称の"—"部分) が点灯します。初期電源投入動作の詳細については、EK-RA4L1 クイックスタートガイドを参照してください。

5.2 デバッグ

EK-RA4L1 ボードは、次の 3 つのデバッグ モードをサポートしています。

表 5 デバッグモード

デバッグモード	デバッグ MCU (PC 上の IDE に接続するデバイス)	ターゲット MCU (デバッグ対象のデバイス)	デバッグインタフェース/プロトコル	使用するコネクタ
オンボードデバッグ	RA4M2 (オンボード)	RA4L1 (オンボード)	SWD	USB-C (J10)
デバッグ入力	外部デバッグツール	RA4L1 (オンボード)	SWD	20 ピンコネクタ (J20) または 10 ピンコネクタ (J13)
デバッグ出力	RA4M2 (オンボード)	外付け RA MCU	SWD, SWO, JTAG	USB-C (J10) および 20 ピンコネクタ (J20) または 10 ピンコネクタ (J13)

注：

- デバッグ USB コネクタピンの定義については、表 8 を参照してください。
- 20 ピン JTAG コネクタピンの定義については、表 11 を参照してください。
- 10 ピン JTAG コネクタピンの定義については、表 12 を参照してください。

EK-RA4L1 は、通常動作および低消費電力モード動作のデバッグをサポートしています。以下の表は、両動作モードにおける各デバッグモードのジャンパ設定をまとめたものです。

表 6 デバッグモード毎のジャンパ接続の概要（通常動作）

デバッグモード	J6	J6-A	J8	J9	J29
オンボードデバッグ	開放	開放	ジャンパピン 1-2 短絡	開放	ジャンパピン 1-2, 3-4, 5-6, 7-8 短絡
デバッグ入力	開放	開放	ジャンパピン 1-2 短絡	短絡	ジャンパピン 1-2, 3-4, 5-6, 7-8 短絡
デバッグ出力	開放	開放	ジャンパピン 2-3 短絡	開放	全ピン開放

表 7 デバッグモード毎のジャンパ接続の概要（低消費電力モード動作）

デバッグモード	J6	J6-A	J8	J9	J29
オンボードデバッグ	x	開放	開放	開放	全ピン開放
デバッグ入力	x	開放	開放	ジャンパピン 1-2 短絡	全ピン開放
デバッグ出力	x	開放	ジャンパピン 2-3 短絡	開放	全ピン開放

5.2.1 オンボードデバッグ

オンボードデバッグ機能は、RA4M2 デバッグ MCU および SEGGER J-Link[®]ファームウェアを使用して提供されます。デバッグ USB-C コネクタ (J10) は、RA4M2 デバッグ MCU を外部 USB フルスピードホストに接続し、ターゲット RA MCU ファームウェアの再プログラミングとデバッグを可能にします。この接続は、EK-RA4L1 ボードにおいて初期設定のデバッグモードです。

RA4M2 デバッグ MCU は、SWD インタフェースを使用してターゲット RA MCU に接続します。

表 8 デバッグ USB ポートの割り当て

デバッグ USB ポートの割り当て		EK-RA4L1
ピン	説明	信号/バス
J10-A1	GND	GND
J10-A2	TX1+	NC
J10-A3	TX1-	NC
J10-A4	VBUS	+5V_USB_DBG
J10-A5	CC1	USB_JLOB_CC1
J10-A6	DA+	USB_JLOB_P
J10-A7	DA-	USB_JLOB_N
J10-A8	SBU1	NC
J10-A9	VBUS	+5V_USB_DBG
J10-A10	RX2-	NC
J10-A11	RX2+	NC
J10-A12	GND	GND
J10-B1	GND	GND
J10-B2	TX2+	NC
J10-B3	TX2-	NC
J10-B4	VBUS	+5V_USB_DBG
J10-B5	CC2	USB_JLOB_CC2
J10-B6	DB+	USB_JLOB_P
J10-B7	DB-	USB_JLOB_N
J10-B8	SBU2	NC
J10-B9	VBUS	+5V_USB_DBG
J10-B10	RX1-	NC
J10-B11	RX1+	NC
J10-B12	GND	GND

デバッグ USB ポートの割り当て		EK-RA4L1
ピン	説明	信号/バス
J10-S1	SHIELD	GND
J10-S2	SHIELD	GND
J10-S3	SHIELD	GND
J10-S4	SHIELD	GND

黄色 LED5 は、デバッグインタフェースの状態を示すインジケータとして機能します。EK-RA4L1 ボードの電源がオンになり、LED5 が点滅している場合は、RA4M2 のデバッグ MCU がプログラミングホストに接続されていないことを示しています。LED5 が点灯している場合は、RA4M2 のデバッグ MCU がプログラミングインタフェースに接続されていることを示します。

EK-RA4L1 ボードをオンボードデバッグモードで使用する場合はジャンパ設定を以下に示します。

表 9 オンボードデバッグモードのジャンパ構成

位置	初期設定 開放/短絡	機能
J6	開放	RA MCU との接続なし
J6-A	開放	RA MCU との接続なし
J8	ジャンパピン 1-2 短絡	ターゲット RA MCU RESET#をデバッグ RESET#に接続
J9	開放	RA4M2 のデバッグ MCU は通常動作モード
J29	ジャンパピン 1-2, 3-4, 5-6, 7-8 短絡	ターゲット RA MCU デバッグ信号をデバッグインタフェースに接続

このデバッグモードを低消費電力モード動作で使用するには、表 7 にしたがってジャンパを設定してください。

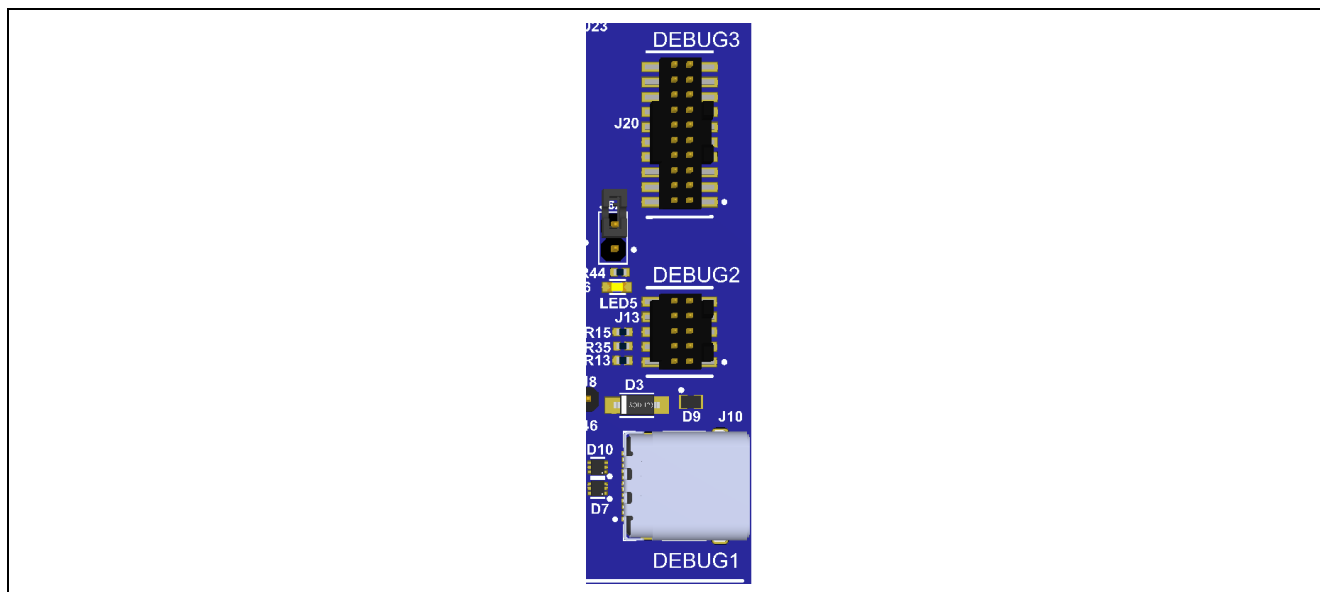


図 10. EK-RA4L1 デバッグインタフェース

5.2.2 デバッグ入力

20ピン Cortex®デバッグコネクタ J20は、SWD デバッグをサポートしています。10ピン Cortex® デバッグコネクタ J13は、SWD をサポートしています。これらのコネクタのいずれかをターゲット RA MCU の外部デバッグに使用できます。

EK-RA4L1 ボードをデバッグ入力モードで使用する場合のジャンパ設定を以下に示します。

表 10 デバッグ入力モードのジャンパ構成

位置	初期設定 開放/短絡	機能
J6	開放	RA MCU との接続なし
J6-A	開放	RA MCU との接続なし
J8	ジャンパピン 1-2 短絡	ターゲット RA MCU RESET# をデバッグ RESET# に接続
J9	短絡	RA4M2 デバッグ MCU は RESET 状態を保持
J29	ジャンパピン 1-2, 3-4, 5-6, 7-8 短絡	ターゲット RA MCU のデバッグ信号をデバッグインタフェースに接続

このデバッグモードを低消費電力モード動作で使用するには、表 7 にしたがってジャンパを設定してください。

表 11 JTAG/SWO/SWD ポートの割り当て (J20)

JTAG ポートの割り当て			EK-RA4L1
ピン	JTAG ピン名*1	SWD/SWO ピン名	信号/バス
J20-1	Vtref	Vtref	+3V3
J20-2	TMS	SWDIO	P108/SWDIO/TMS
J20-3	GND	GND	GND
J20-4	TCK	SWCLK	P300/SWCLK/TCK
J20-5	GND	GND	GND
J20-6	TDO	SWO	P109/SWO/TDO/BOOT_SERIAL
J20-7	Key	Key	NC
J20-8	TDI	N/A	P110/TDI/BOOT_SERIAL
J20-9	GNDDetect	GNDDetect	GND (E30 をカットして開放)
J20-10	nSRST	nSRST	RESET# (J8 経由)
J20-11	GND	GND	GND
J20-12	NC	NC	NC
J20-13	GND	GND	GND
J20-14	NC	NC	NC
J20-15	GND	GND	GND
J20-16	RESET	RESET	TRST
J20-17	GND	GND	GND
J20-18	NC	NC	NC
J20-19	GND	GND	GND
J20-20	NC	NC	NC

*1 デバッグ出力のみ。

表 12 JTAG/SWO/SWD ポートの割り当て (J13)

JTAG ポートの割り当て			EK-RA4L1
ピン	JTAG ピン名*1	SWD/SWO ピン名	信号/バス
J13-1	Vtref	Vtref	+3V3
J13-2	TMS	SWDIO	P108/SWDIO/TMS
J13-3	GND	GND	GND
J13-4	TCK	SWCLK	P300/SWCLK/TCK

JTAG ポートの割り当て			EK-RA4L1
ピン	JTAG ピン名*1	SWD/SWO ピン名	信号/バス
J13-5	GND	GND	GND
J13-6	TDO	SWO	P109/SWO/TDO/BOOT_SERIAL
J13-7	Key	Key	NC
J13-8	TDI	N/A	P110/TDI/BOOT_SERIAL
J13-9	GNDDetect	GNDDetect	GND (E30 をカットして開放)
J13-10	nSRST	nSRST	RESET# (J8 経由)

*1 デバッグ出力のみ。

注： Cortex® デバッグコネクタは、Arm® CoreSight™アーキテクチャ仕様で詳しく説明されています。

5.2.3 デバッグ出力

EK-RA4L1 ボードは、RA4M2 のデバッグ MCU を使用して外部ボード上のターゲット RA MCU をデバッグするように設定できます。

黄色 LED5 は、デバッグインタフェースの状態を示すインジケータとして機能します。EK-RA4L1 ボードの電源がオンになり、LED5 が点滅している場合は、RA4M2 のデバッグ MCU がプログラミングホストに接続されていないことを示します。LED5 が点灯している場合は、RA4M2 のデバッグ MCU がプログラミングインタフェースに接続されていることを示します。デバッグインタフェースがアクティブに使用されている場合、LED はランダムに点滅します。

EK-RA4L1 ボードをデバッグ出力モードで使用するようには、次の表に従ってジャンパを設定します。

表 13 デバッグ出力 ジャンパ設定

位置	初期設定 開放/短絡	機能
J6	開放	RA MCU との接続なし
J6-A	開放	RA MCU との接続なし
J8	ジャンパピン 2-3 短絡	オンボード RA MCU は RESET を保持
J9	開放	RA4M2 のデバッグ MCU は通常動作モード
J29	すべてのジャンパを除去	デバッグインタフェースからオンボード RA MCU デバッグ信号を切断

このデバッグモードを低消費電力モード動作で使用するには、表 7 にしたがってジャンパを設定してください。

5.2.4 デバッグシリアル

デバッグポートは、シリアル通信をサポートする仮想 COM ポートとして機能します。

表 14 デバッグシリアルポートの割り当て

デバッグシリアルポートの割り当て	EK-RA4L1 ポート
U7-P301 (RXD2)	P506
U7-P302 (TXD2)	P507
U7-P409 (CTS)	TP19
U7-P408 (RTS)	TP18

5.3 エコシステム

System Control and Ecosystem Access Area では、次のコネクタを使用して、最も一般的な 5 つのエコシステムと互換性のある複数のサードパーティ製アドオンモジュールを同時に接続できます。

1. Seeed Grove®システム (I²C/I³C/Analog) コネクタ×2 (未実装)
2. SparkFun Qwiic® コネクタ (未実装)
3. Digilent Pmod™ (SPI、UART、I²C) コネクタ × 2
4. Arduino® (UNO R3) コネクタ
5. MikroElektronika mikroBUS™ コネクタ

5.3.1 Seeed Grove® 接続

5.3.1.1 Grove 1

Seeed Grove® I³C コネクタ フットプリントは、J27 にあります。RA MCU は I³C モードまたは I²C モードで 2 線式シリアルマスタとして機能し、接続されたモジュールは 2 線式シリアルスレーブとして機能します。

表 15 Grove 1 ポートの割り当て

Grove 1 ポートの割り当て		EK-RA4L1
ピン	説明	信号/バス
J27-1	I ³ C_SCL/I ² C_SCL ^{*1}	P400 (SCL0)
J27-2	I ³ C_SDA/I ² C_SDA ^{*1}	P401 (SDA0)
J27-3	VCC	+3.3 V
J27-4	GND	GND

^{*1} 5.3.6 章を参照してください。

5.3.1.2 Grove 2

Seeed Grove® I²C コネクタ フットプリントは、J28 にあります。RA MCU は 2 線式シリアルマスタとして機能し、接続されたモジュールは 2 線式シリアルスレーブとして機能します。

ジャンパ E39、E40、E41、E42 は、このコネクタをアナログの Seeed Grove®実装に変換する機能を提供します。

表 16 Grove 2 ポートの割り当て

Grove 2 ポートの割り当て		EK-RA4L1	
ピン	説明	信号/バス	
J28-1	SCL	P101 (SCL0)	P004 (AN002) ^{*1}
J28-2	SDA	P100 (SDA0)	P003 (AN001) ^{*1}
J28-3	VCC	+3.3 V	
J28-4	GND	GND	

^{*1} はんだジャンパ E39 と E40 が開放、E41 と E42 が短絡

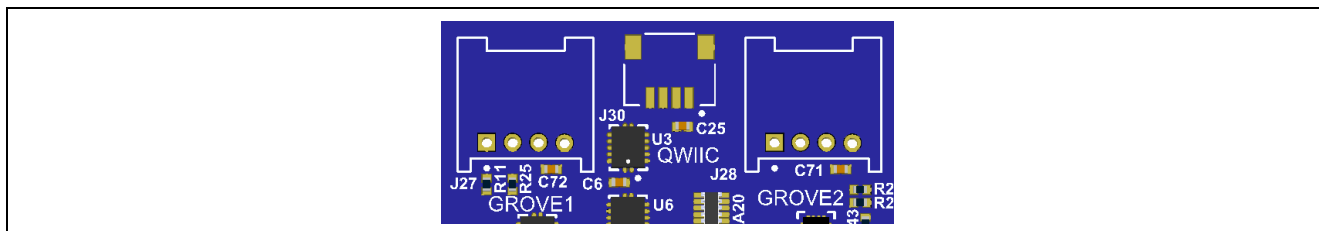


図 11. Seeed Grove®と SparkFun Qwiic®のコネクタフットプリント

5.3.2 SparkFun Qwiic® 接続

SparkFun Qwiic®コネクタ フットプリントは J30 にあります。メイン MCU は 2 線式シリアルマスタとして動作し、接続されたモジュールは 2 線式シリアルスレーブとして動作します(データ回線は Grove 1 と共有されます)。

表 17 Qwiic ポートの割り当て

Qwiic ポートの割り当て		EK-RA4L1
ピン	説明	信号/バス
J30-1	GND	GND
J30-2	VCC	+3.3 V
J30-3	SDA	P401 (SDA0)*
J30-4	SCL	P400 (SCL0)*

* 5.3.6 章を参照してください。

5.3.3 Digilent Pmod™ コネクタ

RA MCU がマスタとして機能し、接続されたモジュールがスレーブデバイスとして機能する Pmod モジュールをサポートするために、2つの 12 ピンコネクタが提供されています。

これらのインタフェースは、Type-2A(拡張 SPI)や Type-3A(拡張 UART)などのいくつかの Pmod タイプをサポートするようにファームウェアで設定できます。

EK-RA4L1 では、12 ピンコネクタを Pmod Type-6A(I²C)に変更するジャンパも用意されています。

初期設定の 12 ピン Pmod インタフェースは、+3.3 V デバイスをサポートします。インストールされている Pmod デバイスが+3.3 V 電源と互換性があることを確認してください。

両方の Pmod は SCI 周辺を"Simple SPI"モードで使用するため、SPI 周辺機器の全機能は提供されないことに注意してください。SCI の"Simple SPI"モードの詳細については、ハードウェアマニュアルを参照してください。

5.3.3.1 Pmod 1

12 ピン Pmod コネクタは J26、Pmod1 で提供されます。

この Pmod コネクタは、スイッチオプション(S4-1)と(S4-2)によって制御されます。

表 18 Pmod 1 ポートの割り当て

Pmod 1 ポートの割り当て				EK-RA4L1	Pmod 1 の設定	
ピン	Option Type-2A (SPI)*1	Option Type-3A (UART)*1	Option Type-6A (I2C)*1*3	信号/バス	短絡	開放
J26-1	SS			P112 (SSLA0)		
		CTS		P114 (CTS9)		
			INT	P110 (IRQ3)		
J26-2	MOSI	TXD		P109 (MOSI9/TXD9)		
			NC	NC		
J26-3	MISO	RXD		P110 (MISO9/RXD9)		
			SCL	P101 (SCL0)		
J26-4	SCK			P111 (SCK9)		
		RTS		P112 (RTS9)		
			SDA	P100 (SDA0)		
J26-5	GND			GND		
J26-6	VCC*2			+3.3 V	E25	E35
				+5.0 V	E35	E25
J26-7	IRQ			P105 (IRQ0)		

Pmod 1 ポートの割り当て		EK-RA4L1	Pmod 1 の設定	
J26-8	RESET (マスタからスレーブ)	P306		
J26-9	GPIO	P307		
J26-10	GPIO	P413		
J26-11	GND	GND		
J26-12	VCC ^{*2}	+3.3 V	E25	E35
		+5.0 V	E35	E25

*1 オプションは、S4-1 および S4-2 スイッチを以下のように設定することで選択できます。

表 19 Pmod 1 機能の選択

S4-1	S4-2	機能
Off	Off	SPI (デフォルト)
On	Off	UART
Off	On	I ² C
On	On	なし

*2 注：5 V のオプション電源が用意されています (J26-6 と J26-12)。ただしインタフェースは Pmod 1 から 3 V 信号でのみ駆動する必要があります。EK-RA4L1 は Pmod 1 に 3.3 V の信号レベルのみを提供します。

*3 5.3.6 章を参照してください。

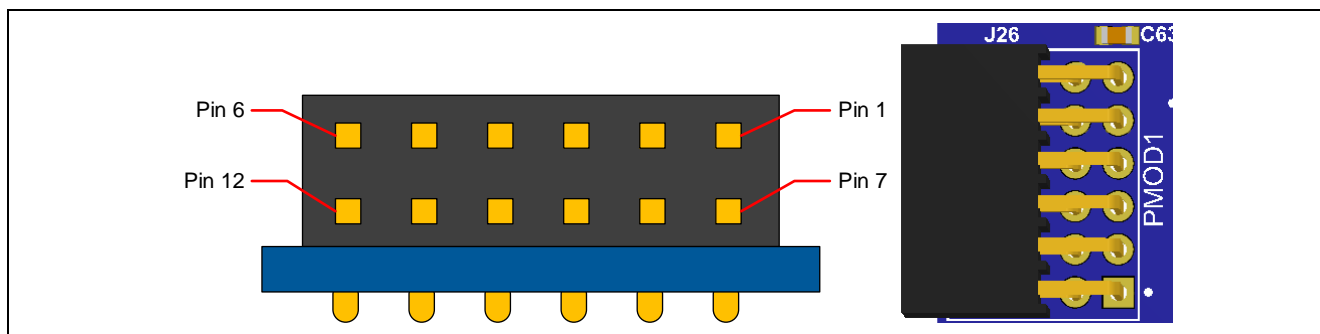


図 12. Pmod 1 コネクタ

5.3.3.2 Pmod 2

12 ピン Pmod コネクタは J25、Pmod 2 で提供されます。セグメント LCD 使用時は、Pmod 2 ピン 1~4 を使うことはできません。

セグメント LCD 電源ピンを無効にし、Pmod 2 ピン 1 ~ 4 を有効にするには、パターンカットジャンプ (ショート) の E19、E20、E21、および E22 をカットします。

表 20 Pmod 2 ポートの割り当て

Pmod 2 ポートの割り当て			EK-RA4L1	Pmod 2 の設定	
ピン	Option Type-2A (SPI)	Option Type-3A (UART)	信号/バス	短絡	開放
J25-1	SS		P411 (SS3)	E15	E10 E22 (C49 切断)
J25-1		CTS	P412 (CTS3)	E10	E15 E21 (C47 切断)
J25-2	MOSI	TXD	P409 (MOSI3/TXD3)		E20 (C46 切断)
J25-3	MISO	RXD	P408 (MISO3/RXD3)		E19 (C45 切断)
J25-4	SCK		P410 (SCK3)	E16	E14
J25-4		RTS	P411 (RTS3)	E14	E16
J25-5	GND		GND		

Pmod 2 ポートの割り当て			EK-RA4L1	Pmod 2 の設定	
ピン	Option Type-2A (SPI)	Option Type-3A (UART)	信号/バス	短絡	開放
J25-6	VCC		+3.3 V		
J25-7	IRQ		P104 (IRQ1)		
J25-8	RESET (マスタからスレーブ)		P305		
J25-9	GPIO		P302		
J25-10	GPIO		P301		
J25-11	GND		GND		
J25-12	VCC		+3.3 V		

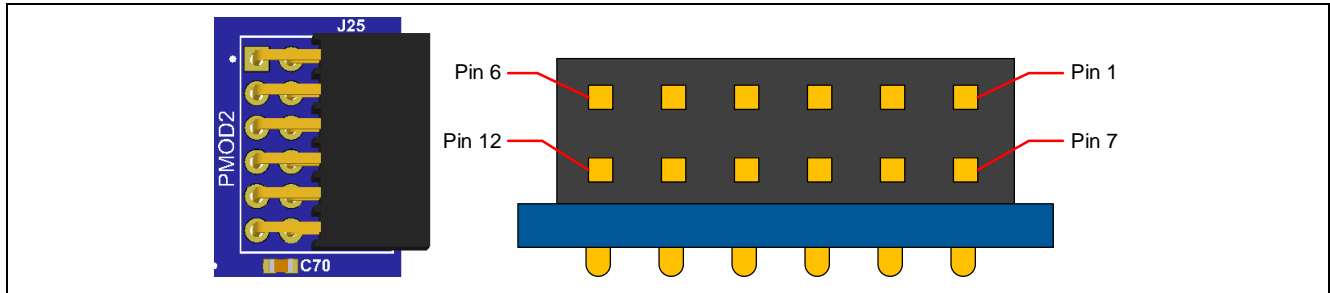


図 13. Pmod 2 コネクタ

5.3.4 Arduino® コネクタ

System Control and Ecosystem Access Area の中央付近には、Arduino® UNO R3 互換コネクタインターフェースがあります。セグメント LCD 使用時は、Arduino® コネクタを使うことはできません。表 21 を参照してください。

表 21 Arduino UNO ポートの割り当て

Arduino UNO ポートの割り当て				EK-RA4L1
ピン	説明			信号/バス
J18-1	N.C.			N.C.
J18-2	IOREF			+3.3 V
J18-3	RESET			S4-7*1
J18-4	3.3 V			+3.3 V
J18-5	5 V			+5 V
J18-6	GND			GND
J18-7	GND			GND
J18-8	VIN			N.C.
J19-1	A0			P510 (AN025)
J19-2	A1			P511 (AN024)
J19-3	A2			P512 (AN023)
J19-4	A3			P513 (AN022)
J19-5	A4			P003 (AN001)
J19-6	A5			P004 (AN002/DA0)
J23-1	D0	RXD	PWM	P608 (RXD1/GTIOC4B) *3
J23-2	D1	TXD		P115 (TXD1/GTIOC4A) *3
J23-3	D2	INT0		P415 (IRQ8/GTIOC0A) *3
J23-4	D3	INT1	PWM	P414 (IRQ9/GTIOC0B) *3
J23-5	D4			P404 (IRQ15) *3
J23-6	D5		PWM	P405 (GTIOC1A) *3

Arduino UNO ポートの割り当て			EK-RA4L1
ピン	説明		信号/バス
J23-7	D6	PWM	P406 (GTIOC1B) *3
J23-8	D7		P107 *3
J24-1	D8		P602 *3
J24-2	D9	PWM	P600 (GTIOC2B) *3
J24-3	D10	SPI_SS	P204 (SSLA0/CTS_RTS4) *3
J24-4	D11	SPI_MOSI	P211 (MOSIA) *3
J24-5	D12	SPI_MISO	P210 (MISOA) *3
J24-6	D13	SPI_SCK	P209 (RSPCKA) *3
J24-7	GND		GND
J24-8	ARDUINO_AREF		+3.3 V
J24-9	I3C_SDA		P401 (SDA0) *2
J24-10	I3C_SCL		P400 (SCL0) *2

*1 4.3.4 章を参照してください。

*2 5.3.6 章を参照してください。

*3 セグメント LCD 使用時は、ピンを使うことはできません。

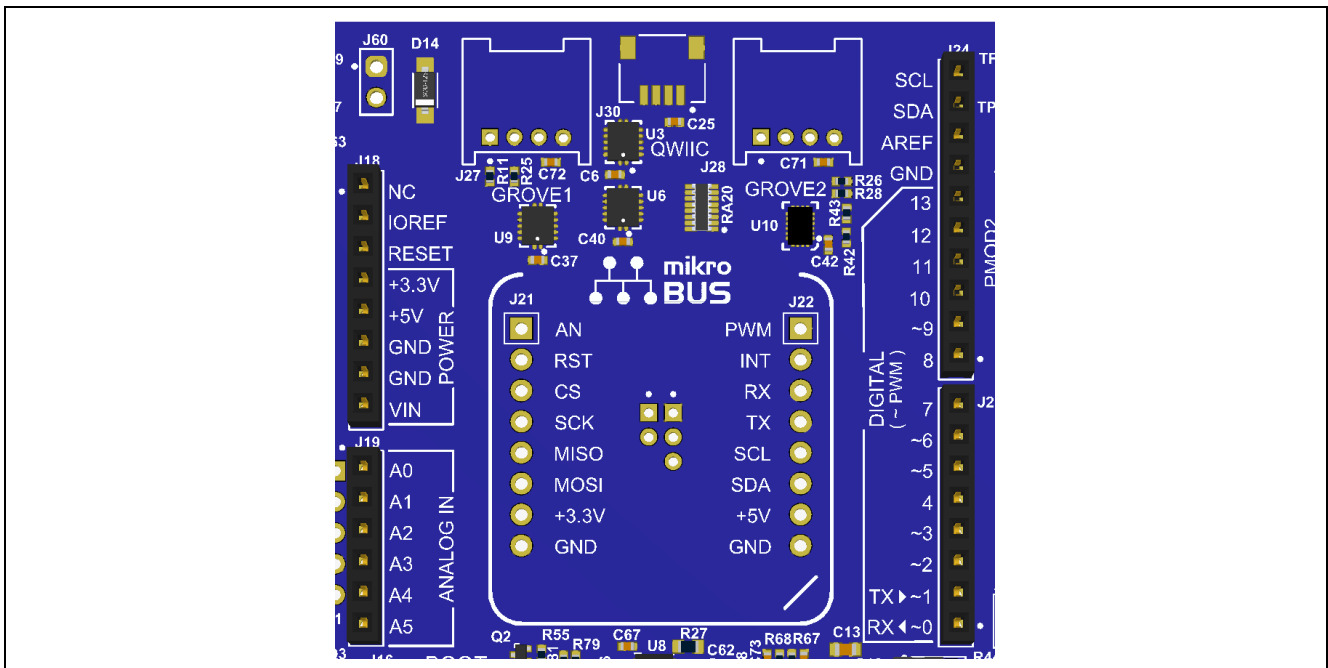


図 14. Arduino UNO コネクタ

5.3.5 MikroElektronika mikroBUS™ コネクタ

System Control and Ecosystem Access Area の中央には、mikroBUS™互換のコネクタインタフェースがあります。このインタフェースは、mikroBUS™標準仕様リビジョン 2.00 に準拠しています。セグメント LCD 使用時は、mikroBUS™ コネクタを使うことはできません。表 22 を参照してください。

表 22 mikroBUS ポートの割り当て

mikroBUS ポートの割り当て		EK-RA4L1
ピン	説明	信号/バス
J21-1	AN (Analog)	P510 (AN025)
J21-2	RST (Reset)	P113 (MIKROBUS RESET#) *2
J21-3	CS (SPI Chip Select)	P204 (SSLA0) *2
J21-4	SCK (SPI Clock)	P209 (RSPCKA) *2
J21-5	MISO	P210 (MISOA) *2
J21-6	MOSI	P211 (MOSIA) *2
J21-7	+3.3 V	+3.3 V
J21-8	GND	GND
J22-1	PWM	P405 (GTIOC1A) *2
J22-2	INT (Hardware Interrupt)	P403 (IRQ-14) *2
J22-3	RX (UART Receive)	P608 (RXD1) *2
J22-4	TX (UART Transmit)	P115 (TXD1) *2
J22-5	SCL (I3C Clock)	P400 (SCL0) *1
J22-6	SDA (I3C Data)	P401 (SDA0) *1
J22-7	+5 V	+5 V
J22-8	GND	GND

*1 5.3.6 章を参照してください。

*2 セグメント LCD 使用時は、ピンを使うことはできません。

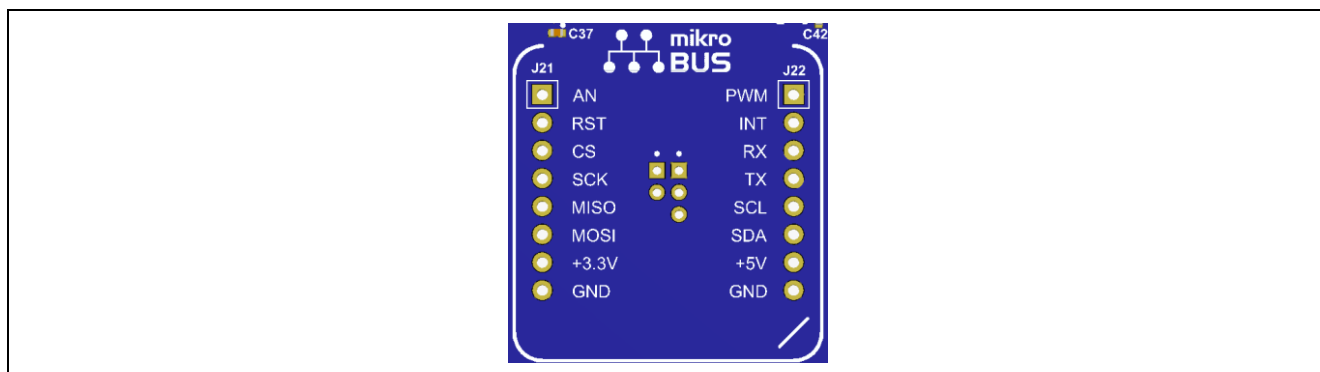


図 15. mikroBUS コネクタ (未実装)

5.3.6 I3C

Arduino®、mikroBUS™、Grove 1、Qwiic® コネクタは、RA MCU I3C インタフェースを外外部 I3C または I2C デバイスに接続し、デバイス間の通信を可能にします。

I3C が使用されている場合はポート P508 および P509 に信号をハイインピーダンスに設定し、I2C の場合には信号を High に設定していることを確認してください。

表 23 I2C/I3C プルアップ設定

I2C/I3C	P508/P509
I3C (エコシステム拡張)	入力 (ハイインピーダンス)
I2C (エコシステム拡張)	High 出力に駆動

5.4 コネクティビティ

5.4.1 USB フルスピード

USB-C 接続ジャック (J11) は、RA MCU USB フルスピードインタフェースを外部 USB インタフェースに接続し、RA MCU ファームウェアのテストおよび使用のための通信を可能にします。この接続は、USB デバイスまたは ホストインタフェースとして構成できます。

USB デバイスおよびホスト構成の場合、S4-3 に切り替え、USB フルスピードポートモードへ変更するように RA MCU ファームウェアを構成します。この接続の外部 USB ホストからの電力を使用して、EK-RA4L1 ボードに電力を供給することができます。

USB ホスト構成の場合、J11 への電力は U4 から供給されます。使用可能な合計電流は 2 A です。入力電源は、EK-RA4L1 ボードとホストモードの USB フルスピードポートの両方に十分な電力で構成する必要があります。ことに注意してください。USB Type-A メス-USB-C オスケーブルを J11 に接続します。USB デバイスケーブルまたはデバイスは、このケーブルを使用して USB フルスピードポートに接続することができません。セグメント LCD 使用時は、USB FS を使うことはできません。

表 24 USB フルスピードポートの割り当て

USB フルスピードポートの割り当て		EK-RA4L1
ピン	説明	信号/バス
J11-A1	GND	GND
J11-A2	TX1+	NC
J11-A3	TX1-	NC
J11-A4	VBUS	USBFS_cVBUS_CON
J11-A5	CC1	USB_FS_CC1
J11-A6	DA+	USBFS_P
J11-A7	DA-	USBFS_N
J11-A8	SBU1	NC
J11-A9	VBUS	USBFS_cVBUS_CON
J11-A10	RX2-	NC
J11-A11	RX2+	NC
J11-A12	GND	GND
J11-B1	GND	GND
J11-B2	TX2+	NC
J11-B3	TX2-	NC
J11-B4	VBUS	USBFS_cVBUS_CON
J11-B5	CC2	USB_FS_CC2
J11-B6	DB+	USBFS_P
J11-B7	DB-	USBFS_N
J11-B8	SBU2	NC
J11-B9	VBUS	USBFS_cVBUS_CON
J11-B10	RX1-	NC
J11-B11	RX1+	NC
J11-B12	GND	GND
J11-S1	SHIELD	GND
J11-S2	SHIELD	GND
J11-S3	SHIELD	GND
J11-S4	SHIELD	GND

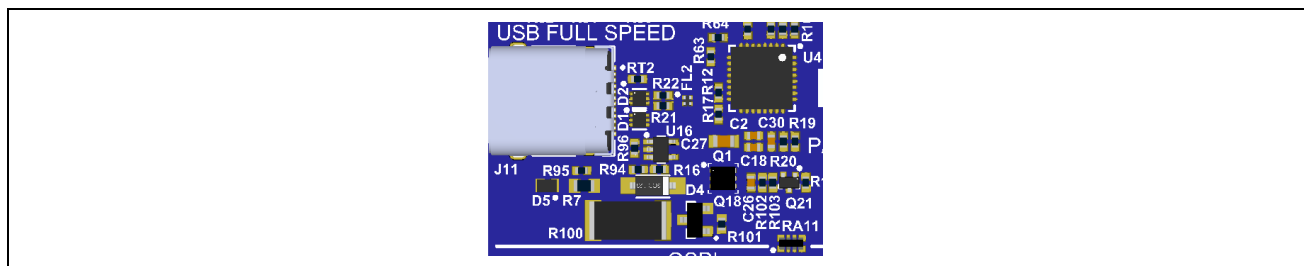


図 16. USB フルスピードコネクタ

5.5 その他

5.5.1 ユーザ LED と Power LED

EK-RA4L1 ボードには 6 個の LED が搭載されています。
次の表に EK-RA4L1 ボードの LED の動作を示します。

表 25 EK-RA4L1 ボードの LED 機能

部品番号	カラー	機能	MCU 制御ポート
LED1	青	ユーザ LED	P609
LED2	緑	ユーザ LED	P610
LED3	赤	ユーザ LED	P601
LED4	白	電源インジケータ	+3.3 V
LED5	黄	デバッグ LED	J-Link OB MCU
LED6	白	MCU 電源を利用可能	MCU 電源

ユーザ LED はメイン MCU から分離されているため、関連するポートを他の目的に使用することができます。LED1 を P609 から分離するには、パターンカットジャンパ E27 を開放にする必要があります。LED2 を P610 から分離するには、パターンカットジャンパ E26 を開放にする必要があります。LED3 を P601 から分離するには、パターンカットジャンパ E28 を開放にする必要があります。

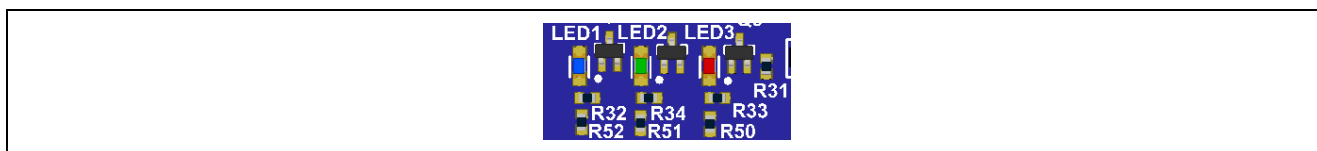


図 17. ユーザ LED



図 18. Power LED

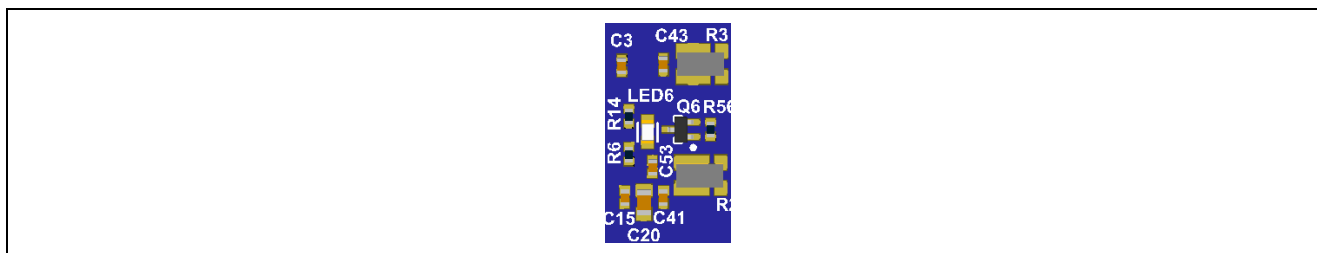


図 19. MCU Power LED

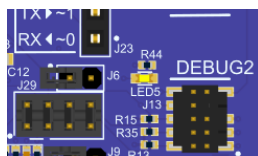


図 20. Debug LED

5.5.2 ユーザスイッチとリセットスイッチ

3 個の小型モーメンタリメカニカルプッシュボタンタイプの SMT スイッチが EK-RA4L1 ボード上に実装されています。

リセットスイッチ (S3) を押すと、RA MCU を再起動するためのリセット信号が発生します。

表 26 EK-RA4L1 ボードスイッチ

部品番号	機能	MCU 制御ポート	ボタンカラー
S3	MCU リセットスイッチ	RESET#	赤
S2	ユーザスイッチ	P001 (IRQ7)	青
S1	ユーザスイッチ	P000 (IRQ6)	青

ユーザスイッチ S1 および S2 はメイン MCU から分離することができるため、関連するポートを他の用途に使用することができます。S1 と P000 を分離するには、パターンカットジャンパ E31 を開放にする必要があります。S2 と P001 を分離するには、パターンカットジャンパ E32 を開放にする必要があります。

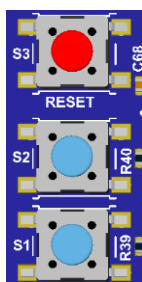


図 21. リセットスイッチとユーザスイッチ

5.5.3 MCU ブートモード

RA MCU のブートモード (P201) の選択用に、2 ピンヘッダ (J16) が備わっています。通常の動作、またはシングルチップモードでは J16 を開放にします。SCI ブートモードまたは USB ブートモードに入るには、J16 にジャンパを取り付けます。

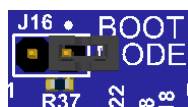


図 22. ブートモード

6. Special Feature Access Area

Special Feature Access Area は、Quad-SPI フラッシュ、CAN FD など、RA4L1 MCU グループに固有の機能を備えます。

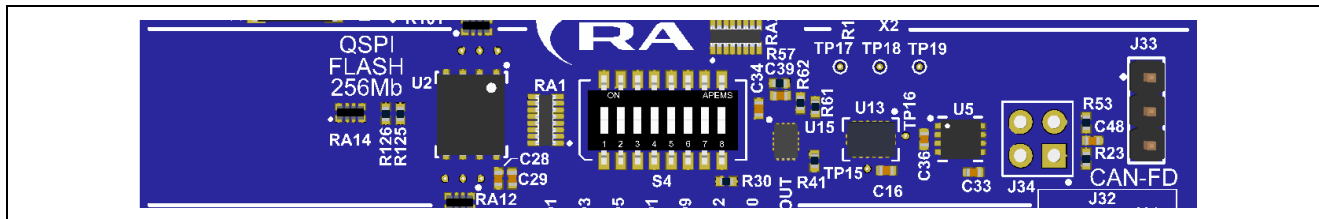


図 23. Special Feature Access Area

6.1 CAN FD バス

EK-RA4L1 ボードは、RA MCU に直接接続される CAN FD バストランシーバ(MCP2562FD-E/MF)を提供します。CAN FD バスへの外部接続は、0.1”ピッチの 3 ピンオス型ヘッダ J33 を使用します。低消費電力モードでは、CAN FD (U11) と RA MCU 間が接続されていないことに注意してください。

表 27 U5 と RA4L1 間の CAN FD バス接続

CAN FD 信号説明	EK-RA4L1 ポート
RXD	P103
TXD	P102
STB	P106

表 28 CAN FD ポートの割り当て

CAN FD コネクタ (J33)	機能
1	CANH
2	CANL
3	GND

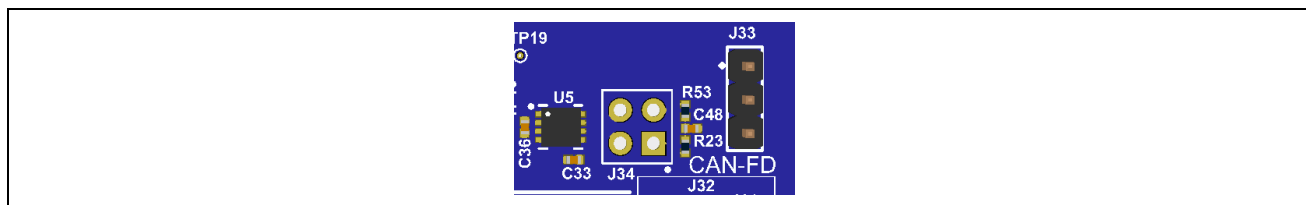


図 24. CAN FD コネクタとチップ

6.2 Quad-SPI フラッシュ

EK-RA4L1 ボードは、256 Mb (32 MB) Quad-SPI シリアル フラッシュ メモリ (MX25L25645GZNI-08G) を搭載しています。Quad-SPI シリアル フラッシュ デバイス (U2) は、RA MCU の Quad-SPI ペリフェラルに接続され、最初は標準 SPI モードに初期設定されます。フラッシュメモリは、電源投入後、XIP (Execute-in-place) モードが有効になります。

表 29 Quad-SPI フラッシュ ポートの割り当て

Quad-SPI フラッシュ	EK-RA4L1
説明	信号/バス
QSPI_CS#	P501
QSPI_SCLK	P500
QSPI_SIO0/SI	P502
QSPI_SIO1/SO	P503
QSPI_SIO2/WP#	P504
QSPI_SIO3/RESET#	P505
QSPI_VSS	GND
QSPI_VCC	+3.3 V

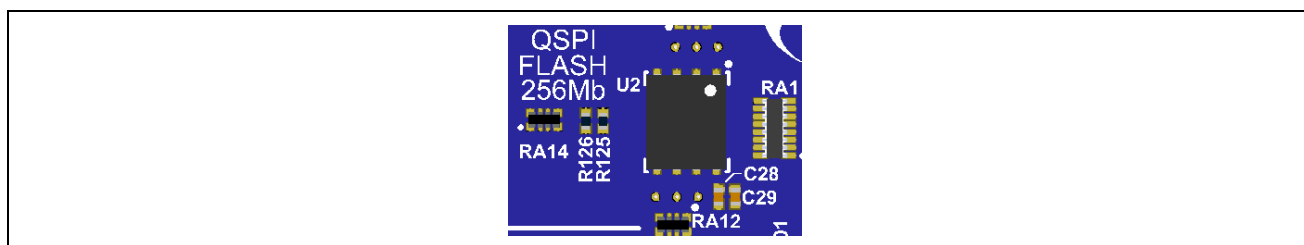


図 25. Quad-SPI フラッシュ

6.3 セグメント LCD ボードインタフェース

RA MCU は、ポート J2 にあるセグメント LCD ボードへのインタフェースをサポートしています。表 30 に、セグメント LCD ボードのポートの割り当て、および RA MCU に対応する信号を示します。

セグメント LCD ボードインタフェースに使用されるポートのいくつかは、USB-FS インタフェースにも使用されます。P407 を SLCD に使用するには、J7 を開放し、J17 の 1-2 ピンを設定します。接続を誤ると、SLCD ディスプレイが故障する可能性があるため、注意してください。SLCD 使用時は、Arduino®、Pmod 2、mikroBus™ を使用することはできません。

表 30 セグメント LCD ボードインタフェースの割り当て

セグメント LCD ボード ポートの割り当て		EK-RA4L1
ピン	説明	信号/バス
J2-1	GND	GND
J2-2	GND	GND
J2-3	COM1	P205
J2-4	SEG44	NC
J2-5	COM2	P208
J2-6	SEG43	NC
J2-7	COM3	P304
J2-8	SEG42	NC
J2-9	COM4	P303
J2-10	SEG41	NC
J2-11	SEG1	NC
J2-12	SEG40	NC
J2-13	SEG2	NC

セグメント LCD ボード ポートの割り当て		EK-RA4L1
ピン	説明	信号/バス
J2-14	SEG39	NC
J2-15	SEG3	NC
J2-16	SEG38	NC
J2-17	SEG4	NC
J2-18	SEG37	NC
J2-19	SEG5	NC
J2-20	SEG36	NC
J2-21	SEG6	NC
J2-22	SEG35	NC
J2-23	SEG7	NC
J2-24	SEG34	NC
J2-25	SEG8	NC
J2-26	SEG33	NC
J2-27	SEG9	NC
J2-28	SEG32	P204
J2-29	SEG10	NC
J2-30	SEG31	P407
J2-31	SEG11	NC
J2-32	SEG30	P415
J2-33	SEG12	NC
J2-34	SEG29	P708
J2-35	SEG13	P115
J2-36	SEG28	P700
J2-37	SEG14	P608
J2-38	SEG27	P406
J2-39	SEG15	P209
J2-40	SEG26	P414
J2-41	SEG16	P113
J2-42	SEG25	P405
J2-43	SEG17	P211
J2-44	SEG24	P404
J2-45	SEG18	P210
J2-46	SEG23	P403
J2-47	SEG19	P600
J2-48	SEG22	P402
J2-49	SEG20	P107
J2-50	SEG21	P602

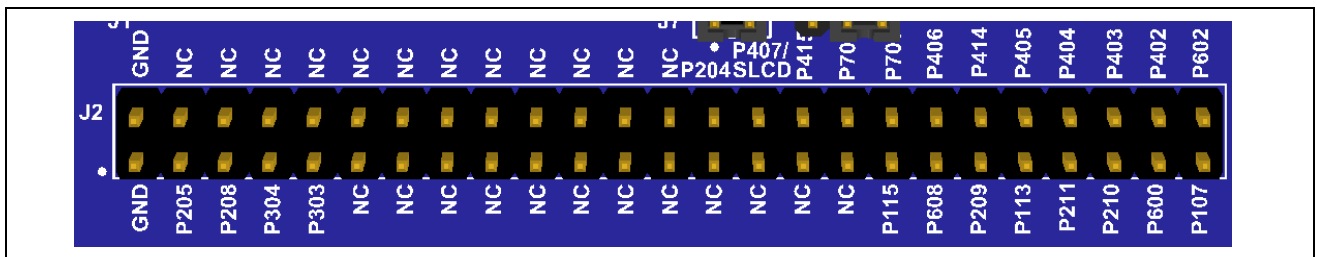


図 26. セグメント LCD ボードポートコネクタ

7. MCU Native Pin Access Area

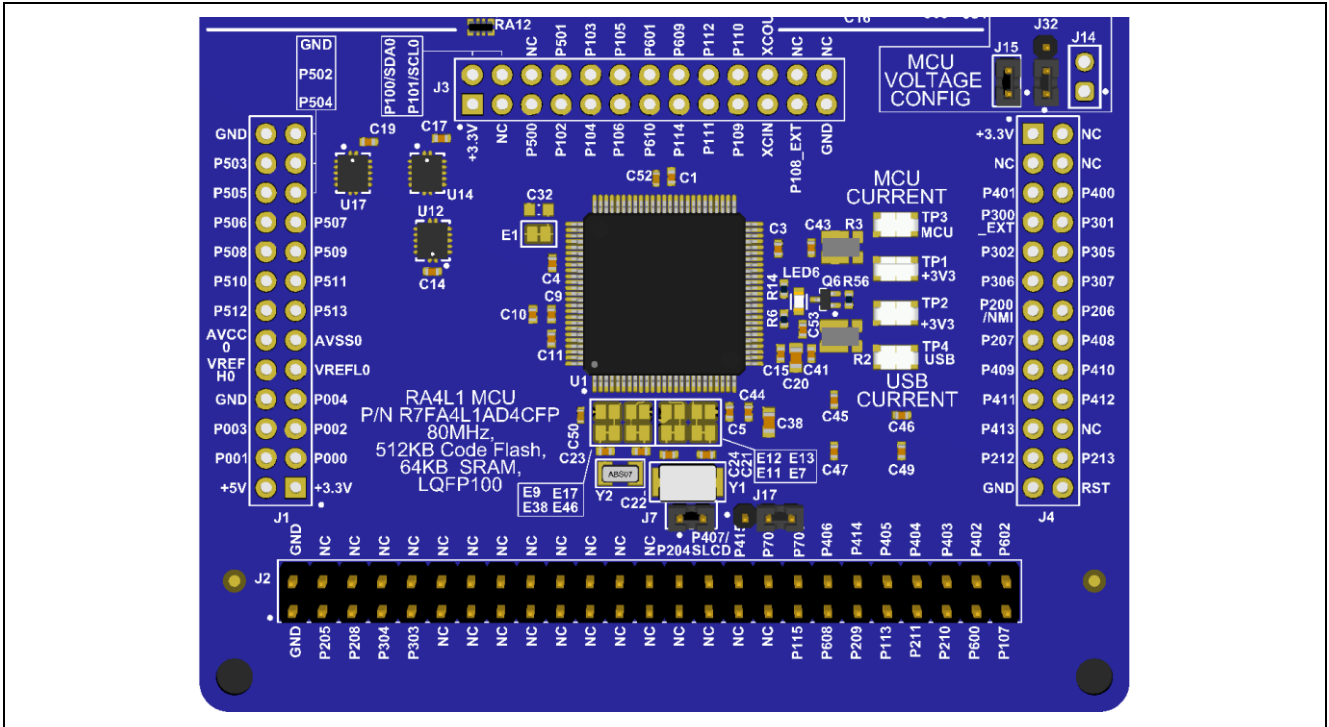


図 27. Native Pin Access Area

7.1 ブレイクアウトピンヘッダ (未実装)

EK-RA4L1 ボード ピンヘッダ フットプリント、J1、J3、J4 は、ほぼすべての RA MCU インタフェース信号およびすべての RA MCU 電源ポートの電圧へのアクセスを提供します。各ヘッダピンには、そのピンに接続されている電圧またはポートのラベルが付いています。各ポートの機能の詳細については、RA4L1 MCU グループのユーザーズマニュアルを、ピンヘッダのポートアサインについては EK-RA4L1 ボードの回路図を参照してください。

7.2 MCU および USB 電流測定

Native Pin Access Area には、MCU USB コントローラ電流と MCU コア電源電流を測定するための電流測定抵抗とテストポイントが含まれています。

EK-RA4L1 ボードは、メインの 3.3 V MCU 電源と 3.3 V USB MCU 電源の電流測定用に、高精度の 5 mΩ 抵抗 (Yageo、部品番号 PS0612FKE070R005L) を備えています。これらの抵抗の両端の電圧降下を測定し、オームの法則を使用して電流を計算します。便利がよいように、メインの 3.3 V MCU 電源を測定するために TP1 および TP3 が提供され、3.3 V USB MCU 電源を測定するために TP2 および TP4 が提供されています。TP1、TP2、TP3、TP4 の位置は、図 30 を参照してください。

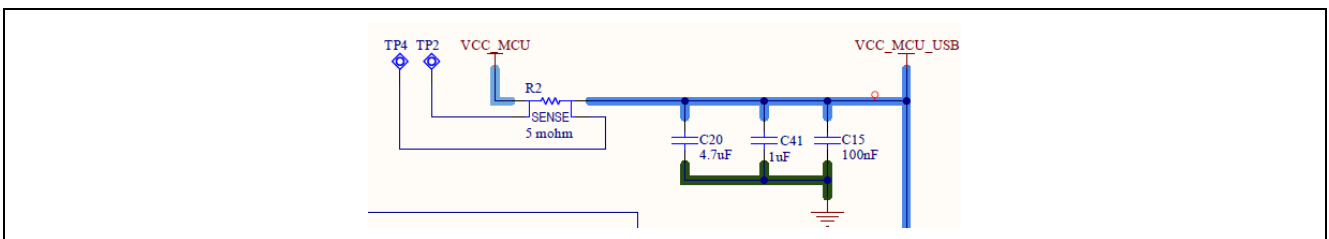


図 28. RA USB 電流測定回路

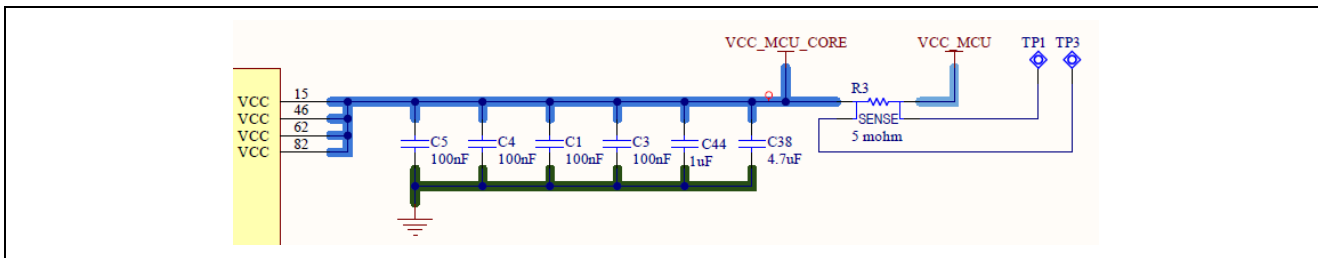


図 29. RA +3.3 V 電流測定回路

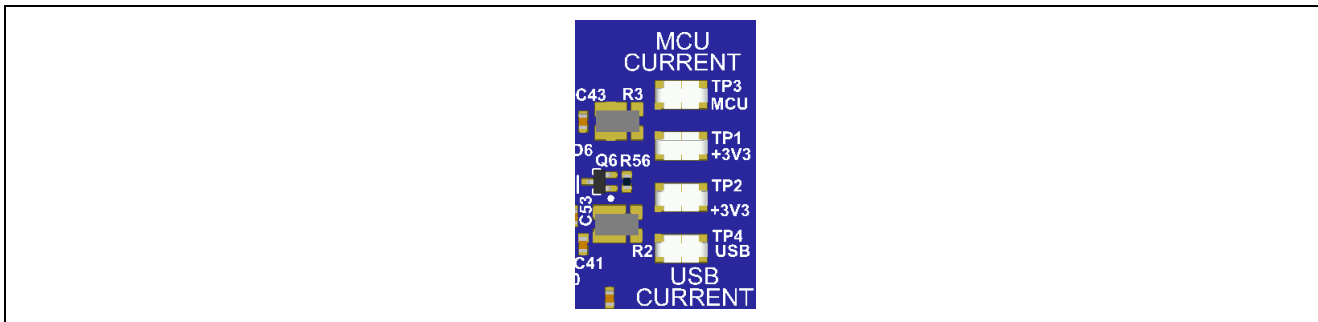


図 30. RA MCU 電流と USB 電流の測定

8. 低消費電力モード動作

EK-RA4L1 は、MCU 電圧を少なくすることにより、低消費電力モードの動作をサポートしています。+1.6 V 以上の安定した電圧は、以下の注意に基づいて、J14 経由で供給されます。

注意：接続を誤ると、ボードが故障する可能性があります、メーカーの保証対象外となります。

外部電源を供給する際、過電圧保護は VCC_EXT 上に施されません。

入力電圧は、MCU の最小または絶対最大定格を超えないでください。

外部電源は、他の電源より先、あるいは同時に供給されます。

低消費電力モードで MCU に電源を入れない場合、デバッグ USB を含む USB 電源は接続されません。

以下の表に、EK-RA4L1 が低消費電力モードおよび通常モードで動作する設定をまとめます。

表 31 低消費電力モードと通常動作の設定

ジャンプスイッチ	低消費電力モード動作	通常動作
J6-A	開放	短絡
J15	開放	短絡
J29	全ピン開放	デバッグモードに依存 (5.2 章を参照)
J32	ジャンパピン 2-3 短絡	ジャンパピン 1-2 短絡

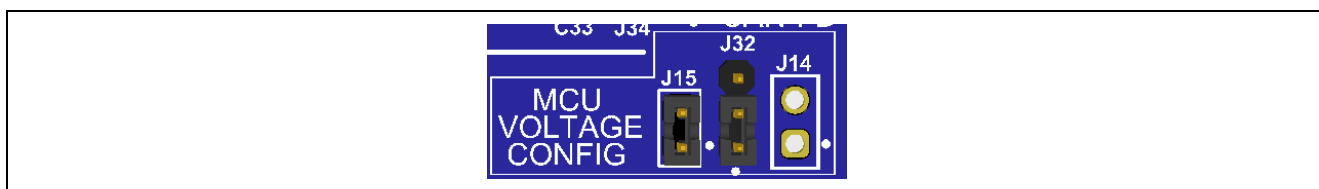


図 31. 低消費電力入力位置

9. 推奨部品

必要に応じて取り付けることができるオプション部品の推奨部品番号を表 32 に示します。

表 32 部品番号

位置	内容	メーカー	部品番号
J1, J3, J4	26-way male header	Sullins	PRPC013DAAN-RC
J21, J22	MikroElektronika mikroBUS™ connector	TE Connectivity AMP Connectors	5-535541-6
J27, J28	Seeed Grove® system connector	Seeed Studio	110990037
J30	SparkFun Qwiic® connector	JST	SM04B-SRSS-TB-LFSN

10. 認証

EK-RA4L1 v1 キットは、以下の認証/規格に適合しています。免責事項および注意事項については、本ユーザーズマニュアルの 3 ページをご覧ください。

10.1 EMI/EMC 規格

FCC Notice (Class A)



本デバイスは FCC コンプライアンスのパート 15 に準拠しています。運用は次の 2 つの条件の対象となります。(1) 本デバイスが有害な干渉を生じてはならない (2) 本デバイスは、望ましくない動作を引き起こす可能性のある干渉も含め、いかなる干渉も受け入れなければならない。

【注意】 この機器は、FCC ルールの Part 15 に準拠する Class A デジタル機器に対する制限に適合することを試験し確認しています。それらの制限は、一般の住環境に設置された際に危害を及ぼさないよう適切な保護を提供するように設計されたものです。この機器は、RF エネルギーを生成・使用し、また放出可能で、指定の方法に従わずに設置し使用した場合に、無線通信に有害な干渉を起こす可能性があります。しかしながら、特定の実装環境で干渉が起こらないという保証はありません。本装置をオン オフすることにより無線やテレビ受信に有害な干渉を及ぼしていると判断される場合は、下記の対策を講じて干渉を補正してください。

- 受信アンテナの方向や設置場所を変える
- 装置とレシーバをさらに離す
- 装置を接続するコンセントをレシーバが接続してあるコンセントとは異なる回路のコンセントにする
- 販売店もしくは経験豊富な無線/TV 技術者に相談する

カナダ イノベーション・科学経済開発省 (Innovation, Science and Economic Development Canada)
ICES-003 への準拠

CAN ICES-3 (A)/NMB-3(A)

CE Class A (EMC)



本製品は、電磁環境適合性の指示 2014/30/EU に関連する加盟国の法規制の共通化に関する協議会指示に示された要件に従っていることを確認されています。

警告 – 本製品はクラス A 製品です。各国の国内環境によっては、本製品の使用により無線障害が発生し、その場合ユーザは障害を除くための適切な対策を講じる必要が生じる可能性があります。

UKCA Class A (EMC)



本製品は、次の関連する英国法定文書 (およびその改正) に適合しています : 2016 No.1091 Electromagnetic Compatibility Regulations 2016.

警告 – 本製品はクラス A 製品です。各国の国内環境によっては、本製品の使用により無線障害が発生し、その場合ユーザは障害を除くための適切な対策を講じる必要が生じる可能性があります。

台湾 : 中国国家標準規格 13438、C6357 準拠、Class A 制限

オーストラリア、ニュージーランド : AS/NZS CISPR 32:2015、Class A

10.2 材料の選定、消費、リサイクル、および廃棄の規格

EU RoHS

WEEE

中国 SJ/T 113642014、10 年間の環境保護使用期間

10.3 安全規格

UL 94V-0

11. 設計、製造情報

EK-RA4L1 v1 キットの設計・製造情報は、renesas.com/ek-ra4l1 で入手できる「EK-RA4L1 v1 Design Package」に記載されています。

- デザインパッケージファイル名: ek-ra4l1kit-v1-designpackage.zip
- デザインパッケージの内容
 1. EK-RA4L1 ボード デザインパッケージ: ek-ra4l1-v1-designpackage.zip
 2. セグメント LCD ボード デザインパッケージ: slcd-v1-designpackage.zip

表 33 EK-RA4L1 ボード デザインパッケージ内容

ファイルタイプ	内容	ファイル/フォルダ名
ファイル (PDF)	回路図	ek-ra4l1-v1-schematics
ファイル (PDF)	機械図面	ek-ra4l1-v1-mechdwg
ファイル (PDF)	3D 図面	ek-ra4l1-v1-3d
ファイル (PDF)	BOM	ek-ra4l1-v1-bom
フォルダ	Manufacturing Files	Manufacturing Files
フォルダ	Design Files	Design Files-Altium

表 34 セグメント LCD ボード デザインパッケージ内容

ファイルタイプ	内容	ファイル/フォルダ名
ファイル (PDF)	回路図	slcd-v1-schematics
ファイル (PDF)	機械図面	slcd-v1-mechdwg
ファイル (PDF)	3D 図面	slcd-v1-3d
ファイル (PDF)	BOM	slcd-v1-bom
フォルダ	Manufacturing Files	Manufacturing Files
フォルダ	Design Files	Design Files-Altium

12. ウェブサイトおよびサポート

以下の URL から、キットおよび RA マイクロコントローラ・ファミリに関する情報、ツールやドキュメントのダウンロード、サポートを受けることができます。

EK-RA4L1 Resources	renesas.com/ek-ra4l1
RA Kit Information	renesas.com/ra/kits
RA Product Information	renesas.com/ra
RA Product Support Forum	renesas.com/ra/forum
RA Videos	renesas.com/ra/videos
Renesas Support	renesas.com/support

改訂記録

Rev.	発行日	説明	
		ページ	概要
1.00	2025.01.20	—	初版発行

EK-RA4L1 v1 – ユーザーズマニュアル

発行日: 2025.01.20

発行 ルネサス エレクトロニクス株式会社
〒135-0061 東京都江東区豊洲 3-2-24 (豊洲フォレシア)

EK-RA4L1 v1 – ユーザーズマニュアル