

お客様各位

カタログ等資料中の旧社名の扱いについて

2010年4月1日を以ってNECエレクトロニクス株式会社及び株式会社ルネサステクノロジが合併し、両社の全ての事業が当社に承継されております。従いまして、本資料中には旧社名での表記が残っておりますが、当社の資料として有効ですので、ご理解の程宜しくお願ひ申し上げます。

ルネサスエレクトロニクス ホームページ (<http://www.renesas.com>)

2010年4月1日
ルネサスエレクトロニクス株式会社

【発行】ルネサスエレクトロニクス株式会社 (<http://www.renesas.com>)

【問い合わせ先】<http://japan.renesas.com/inquiry>

ご注意書き

1. 本資料に記載されている内容は本資料発行時点のものであり、予告なく変更することがあります。当社製品のご購入およびご使用にあたりましては、事前に当社営業窓口で最新の情報をご確認いただきますとともに、当社ホームページなどを通じて公開される情報に常にご注意ください。
2. 本資料に記載された当社製品および技術情報の使用に関連し発生した第三者の特許権、著作権その他の知的財産権の侵害等に関し、当社は、一切その責任を負いません。当社は、本資料に基づき当社または第三者の特許権、著作権その他の知的財産権を何ら許諾するものではありません。
3. 当社製品を改造、改変、複製等しないでください。
4. 本資料に記載された回路、ソフトウェアおよびこれらに関連する情報は、半導体製品の動作例、応用例を説明するものです。お客様の機器の設計において、回路、ソフトウェアおよびこれらに関連する情報を使用する場合には、お客様の責任において行ってください。これらの使用に起因しお客様または第三者に生じた損害に関し、当社は、一切その責任を負いません。
5. 輸出に際しては、「外国為替及び外国貿易法」その他輸出関連法令を遵守し、かかる法令の定めるところにより必要な手続を行ってください。本資料に記載されている当社製品および技術を大量破壊兵器の開発等の目的、軍事利用の目的その他軍事事務の目的で使用しないでください。また、当社製品および技術を国内外の法令および規則により製造・使用・販売を禁止されている機器に使用することができません。
6. 本資料に記載されている情報は、正確を期すため慎重に作成したのですが、誤りがないことを保証するものではありません。万一、本資料に記載されている情報の誤りに起因する損害がお客様に生じた場合においても、当社は、一切その責任を負いません。
7. 当社は、当社製品の品質水準を「標準水準」、「高品質水準」および「特定水準」に分類しております。また、各品質水準は、以下に示す用途に製品が使われることを意図しておりますので、当社製品の品質水準をご確認ください。お客様は、当社の文書による事前の承諾を得ることなく、「特定水準」に分類された用途に当社製品を使用することができません。また、お客様は、当社の文書による事前の承諾を得ることなく、意図されていない用途に当社製品を使用することができません。当社の文書による事前の承諾を得ることなく、「特定水準」に分類された用途または意図されていない用途に当社製品を使用したことによりお客様または第三者に生じた損害等に関し、当社は、一切その責任を負いません。なお、当社製品のデータ・シート、データ・ブック等の資料で特に品質水準の表示がない場合は、標準水準製品であることを表します。
標準水準： コンピュータ、OA 機器、通信機器、計測機器、AV 機器、家電、工作機械、パーソナル機器、産業用ロボット
高品質水準： 輸送機器（自動車、電車、船舶等）、交通用信号機器、防災・防犯装置、各種安全装置、生命維持を目的として設計されていない医療機器（厚生労働省定義の管理医療機器に相当）
特定水準： 航空機器、航空宇宙機器、海中継機器、原子力制御システム、生命維持のための医療機器（生命維持装置、人体に埋め込み使用するもの、治療行為（患部切り出し等）を行うもの、その他直接人命に影響を与えるもの）（厚生労働省定義の高度管理医療機器に相当）またはシステム等
8. 本資料に記載された当社製品のご使用につき、特に、最大定格、動作電源電圧範囲、放熱特性、実装条件その他諸条件につきましては、当社保証範囲内でご使用ください。当社保証範囲を超えて当社製品をご使用された場合の故障および事故につきましては、当社は、一切その責任を負いません。
9. 当社は、当社製品の品質および信頼性の向上に努めておりますが、半導体製品はある確率で故障が発生したり、使用条件によっては誤動作したりする場合があります。また、当社製品は耐放射線設計については行っておりません。当社製品の故障または誤動作が生じた場合も、人身事故、火災事故、社会的損害などを生じさせないようお客様の責任において冗長設計、延焼対策設計、誤動作防止設計等の安全設計およびエージング処理等、機器またはシステムとしての出荷保証をお願いいたします。特に、マイコンソフトウェアは、単独での検証は困難なため、お客様が製造された最終の機器・システムとしての安全検証をお願いいたします。
10. 当社製品の環境適合性等、詳細につきましては製品個別に必ず当社営業窓口までお問合せください。ご使用に際しては、特定の物質の含有・使用を規制する RoHS 指令等、適用される環境関連法令を十分調査のうえ、かかる法令に適合するようご使用ください。お客様がかかる法令を遵守しないことにより生じた損害に関し、当社は、一切その責任を負いません。
11. 本資料の全部または一部を当社の文書による事前の承諾を得ることなく転載または複製することを固くお断りいたします。
12. 本資料に関する詳細についてのお問い合わせその他お気付きの点等がございましたら当社営業窓口までご照会ください。

注 1. 本資料において使用されている「当社」とは、ルネサスエレクトロニクス株式会社およびルネサスエレクトロニクス株式会社とその総株主の議決権の過半数を直接または間接に保有する会社をいいます。

注 2. 本資料において使用されている「当社製品」とは、注 1 において定義された当社の開発、製造製品をいいます。

E8/E8a エミュレータ

ユーザーズマニュアル 別冊
H8/38524F 接続時の注意事項

ルネサスマイクロコンピュータ開発環境システム
H8ファミリ／H8/300H Super Low Powerシリーズ

R0E000080KCE00JP39

本資料ご利用に際しての留意事項

1. 本資料は、お客様に用途に応じた適切な弊社製品をご購入いただくための参考資料であり、本資料中に記載の技術情報について弊社または第三者の知的財産権その他の権利の実施、使用を許諾または保証するものではありません。
2. 本資料に記載の製品データ、図、表、プログラム、アルゴリズムその他応用回路例など全ての情報の使用に起因する損害、第三者の知的財産権その他の権利に対する侵害に関し、弊社は責任を負いません。
3. 本資料に記載の製品および技術を大量破壊兵器の開発等の目的、軍事利用の目的、あるいはその他軍用途の目的で使用しないでください。また、輸出に際しては、「外国為替および外国貿易法」その他輸出関連法令を遵守し、それらの定めるところにより必要な手続を行ってください。
4. 本資料に記載の製品データ、図、表、プログラム、アルゴリズムその他応用回路例などの全ての情報は本資料発行時点のものであり、弊社は本資料に記載した製品または仕様等を予告なしに変更することがあります。弊社の半導体製品のご購入およびご使用に当たりましては、事前に弊社営業窓口で最新の情報をご確認いただきますとともに、弊社ホームページ(<http://www.renesas.com>)などを通じて公開される情報に常にご注意ください。
5. 本資料に記載した情報は、正確を期すため慎重に制作したのですが、万一本資料の記述の誤りに起因する損害がお客様に生じた場合においても、弊社はその責任を負いません。
6. 本資料に記載の製品データ、図、表などに示す技術的な内容、プログラム、アルゴリズムその他応用回路例などの情報を流用する場合は、流用する情報を単独で評価するだけでなく、システム全体で十分に評価し、お客様の責任において適用可否を判断してください。弊社は、適用可否に対する責任を負いません。
7. 本資料に記載された製品は、各種安全装置や運輸・交通用、医療用、燃焼制御用、航空宇宙用、原子力、海底中継用の機器・システムなど、その故障や誤動作が直接人命を脅かしあるいは人体に危害を及ぼすおそれのあるような機器・システムや特に高度な品質・信頼性が要求される機器・システムでの使用を意図して設計、製造されたものではありません（弊社が自動車用と指定する製品を自動車に使用する場合を除きます）。これらの用途に利用されることをご検討の際には、必ず事前に弊社営業窓口へご照会ください。なお、上記用途に使用されたことにより発生した損害等について弊社はその責任を負いかねますのでご了承願います。
8. 第7項にかかわらず、本資料に記載された製品は、下記の用途には使用しないでください。これらの用途に使用されたことにより発生した損害等につきましては、弊社は一切の責任を負いません。
 - 1) 生命維持装置。
 - 2) 人体に埋め込み使用するもの。
 - 3) 治療行為（患部切り出し、薬剤投与等）を行うもの。
 - 4) その他、直接人命に影響を与えるもの。
9. 本資料に記載された製品のご使用につき、特に最大定格、動作電源電圧範囲、放熱特性、実装条件およびその他諸条件につきましては、弊社保証範囲内でご使用ください。弊社保証値を越えて製品をご使用された場合の故障および事故につきましては、弊社はその責任を負いません。
10. 弊社は製品の品質および信頼性の向上に努めておりますが、特に半導体製品はある確率で故障が発生したり、使用条件によっては誤動作したりする場合があります。弊社製品の故障または誤動作が生じた場合も人身事故、火災事故、社会的損害などを生じさせないよう、お客様の責任において冗長設計、延焼対策設計、誤動作防止設計などの安全設計（含むハードウェアおよびソフトウェア）およびエージング処理等、機器またはシステムとしての出荷保証をお願いいたします。特にマイコンソフトウェアは、単独での検証は困難なため、お客様が製造された最終の機器・システムとしての安全検証をお願いいたします。
11. 本資料に記載の製品は、これを搭載した製品から剥がれた場合、幼児が口に入れて誤飲する等の事故の危険性があります。お客様の製品への実装後に容易に本製品が剥がれることがなきよう、お客様の責任において十分な安全設計をお願いします。お客様の製品から剥がれた場合の事故につきましては、弊社はその責任を負いません。
12. 本資料の全部または一部を弊社の文書による事前の承諾なしに転載または複製することを固くお断りいたします。
13. 本資料に関する詳細についてのお問い合わせ、その他お気付きの点等がございましたら弊社営業窓口までご照会ください。

目次

1. E8/E8a エミュレータユーザーズマニュアル構成	1
2. E8/E8a エミュレータとユーザシステムの接続	3
3. E8/E8a 接続コネクタのピン配置	5
4. E8/E8a の接続例	7
5. E8/E8a エミュレータと各 MCU (H8/38524F) の相違点	11

【注】 本マニュアルは、E8 エミュレータ、E8a エミュレータソフトウェアの下記製品バージョンに適用されます。

表 E8/E8a のエミュレータソフトウェア

E8a Emulator V.1.01 Release00 以降 (H8 Tiny/Super Low Power E8a Emulator V.1.01.00 以降) ^[注]
E8 Emulator V.2.11 Release00 以降 (H8 Tiny/Super Low Power E8 Emulator V.1.06.00 以降) ^[注]

【注】 デバッガのリビジョンです。

1. E8/E8a エミュレータユーザズマニュアル構成

E8 または E8a エミュレータ（以後、本文内では、E8/E8a と示します）のマニュアルは、E8/E8a ユーザズマニュアルと E8/E8a ユーザズマニュアル 別冊（本マニュアル）の 2 部で構成されています。E8/E8a エミュレータご使用にあたり、両方のユーザズマニュアルを必ずお読みになってください。

(1) E8/E8a エミュレータユーザズマニュアル

E8/E8a エミュレータユーザズマニュアルには、ハードウェア仕様やエミュレータデバッグの操作方法が記載されています。

- E8/E8a エミュレータのハードウェア仕様
- E8/E8a エミュレータとホストコンピュータ及びユーザシステムとの接続
- E8/E8a エミュレータデバッグの操作方法
- E8/E8a エミュレータデバッグの起動からデバッグ作業までのチュートリアル 等

(2) E8/E8a エミュレータユーザズマニュアル 別冊

E8/E8a エミュレータユーザズマニュアル 別冊には、マイコンに依存する内容や注意事項が記載されています。

- ハードウェア設計時に必要なE8/E8aエミュレータとの接続例やインタフェース回路
- E8/E8aエミュレータ使用時の注意事項
- E8/E8aエミュレータデバッグ起動時の設定 等

1. E8/E8a エミュレータユーザーズマニュアル構成

2. E8/E8a エミュレータとユーザシステムの接続

E8/E8a エミュレータを接続するためには、ユーザシステム上に、ユーザインタフェースケーブルを接続するためのコネクタを実装する必要があります。ユーザシステム設計の際、本マニュアルに記載の接続コネクタとチップ間の推奨回路を参考にしてください。

また、ユーザシステム設計の際には、E8/E8a エミュレータユーザズマニュアルおよび関連デバイスのハードウェアマニュアルを必ずお読みになってください。

E8/E8a エミュレータが推奨する E8/E8a 接続コネクタを表 2.1 に示します。

表 2.1 推奨コネクタ

	型名	メーカー	仕様
14ピンコネクタ	7614-6002	住友スリーエム株式会社	14ピンストレートタイプ

はメッキ仕様を示します

- ユーザシステムコネクタの2,4,6,10,12,14ピンはPCB上でしっかりとGNDに接続してください。電気的なGNDとして使用する他、E8/E8aエミュレータがユーザシステムコネクタの接続を監視するためにも使用しています。ユーザシステムコネクタのピン配置には注意してください。

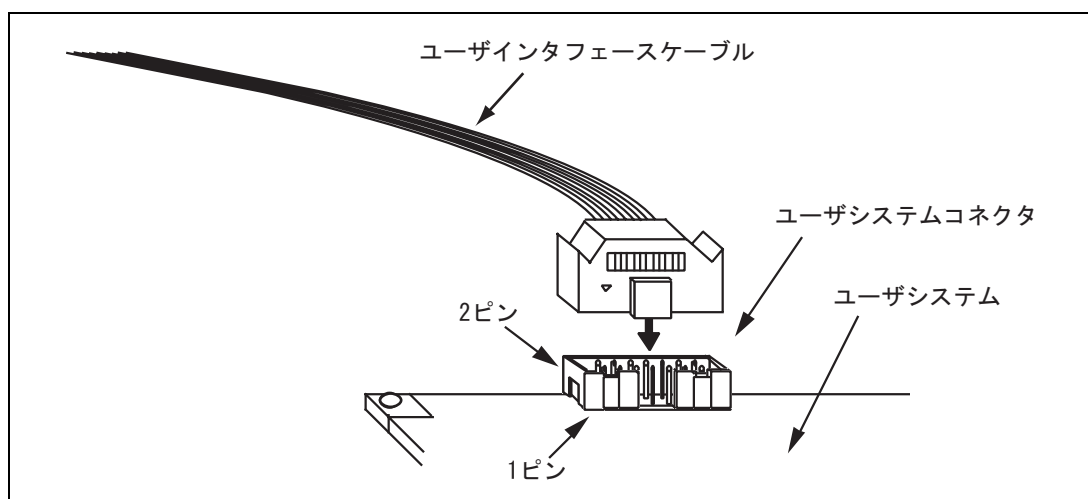


図 2.1 14ピンストレートタイプコネクタ使用時のユーザシステム側のユーザインタフェースケーブル接続方法

2. E8/E8a エミュレータとユーザシステムの接続

【注】 14ピンタイプコネクタのピンの数え方はE10A-USBエミュレータと異なりますが、物理的な配置は同じです。

【留意事項】

1. E8/E8a 接続コネクタの周囲 3mm 四方に他の部品を実装しないでください。
2. [フラッシュメモリデータの書き込みのみ]モードとして E8/E8a をご使用するときも接続方法は同じです。

3. E8/E8a 接続コネクタのピン配置

E8/E8a 接続コネクタのピン配置を図 3.1 に示します。

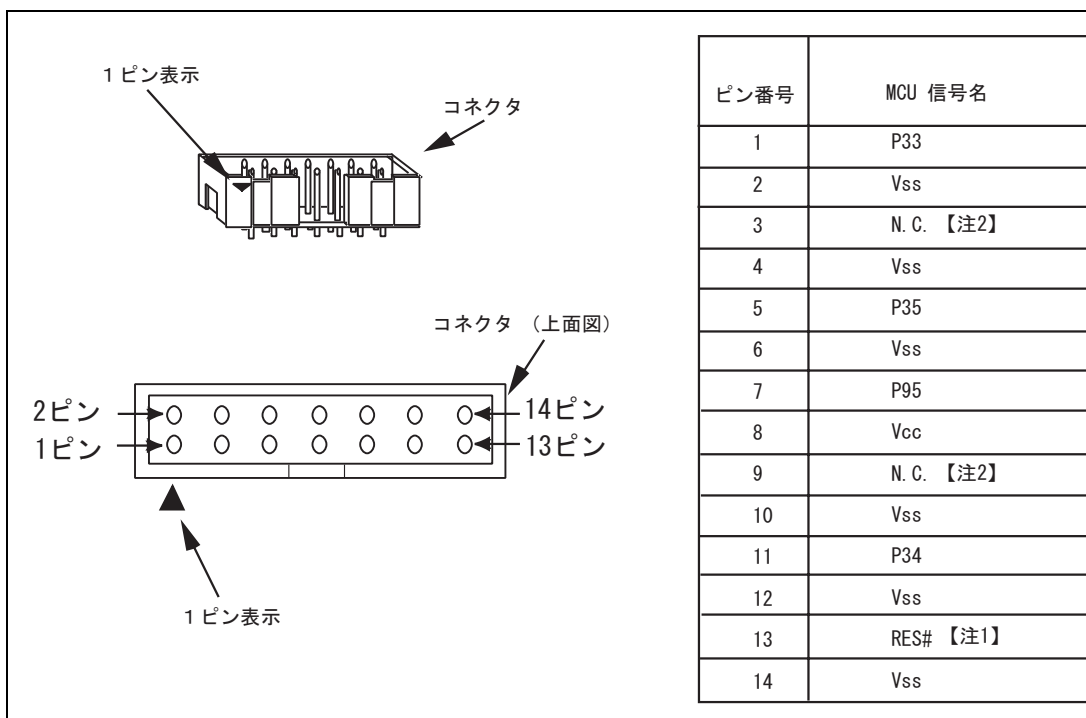


図 3.1 E8/E8a 接続コネクタのピン配置

- 【注】 1. 信号名# : Low レベルで有効な信号
 H8/38524F では内部発振器を使用することができますが、E8/E8a 接続時は外部クロック入力(OSC1 端子、OSC2 端子より) が必要です。
2. H8/300L Super Low Power シリーズでは使用しません。必ず N.C.(Non Connect)としてください。

3. E8/E8a 接続コネクタのピン配置

4. E8/E8a の接続例

以下に接続例を示します。H8/38524F はパワーオンリセット回路（以下 POR）を内蔵しています。POR の機能を使用する場合は図 4.1 を、使用しない場合は図 4.2 の接続例を参考に設計してください。

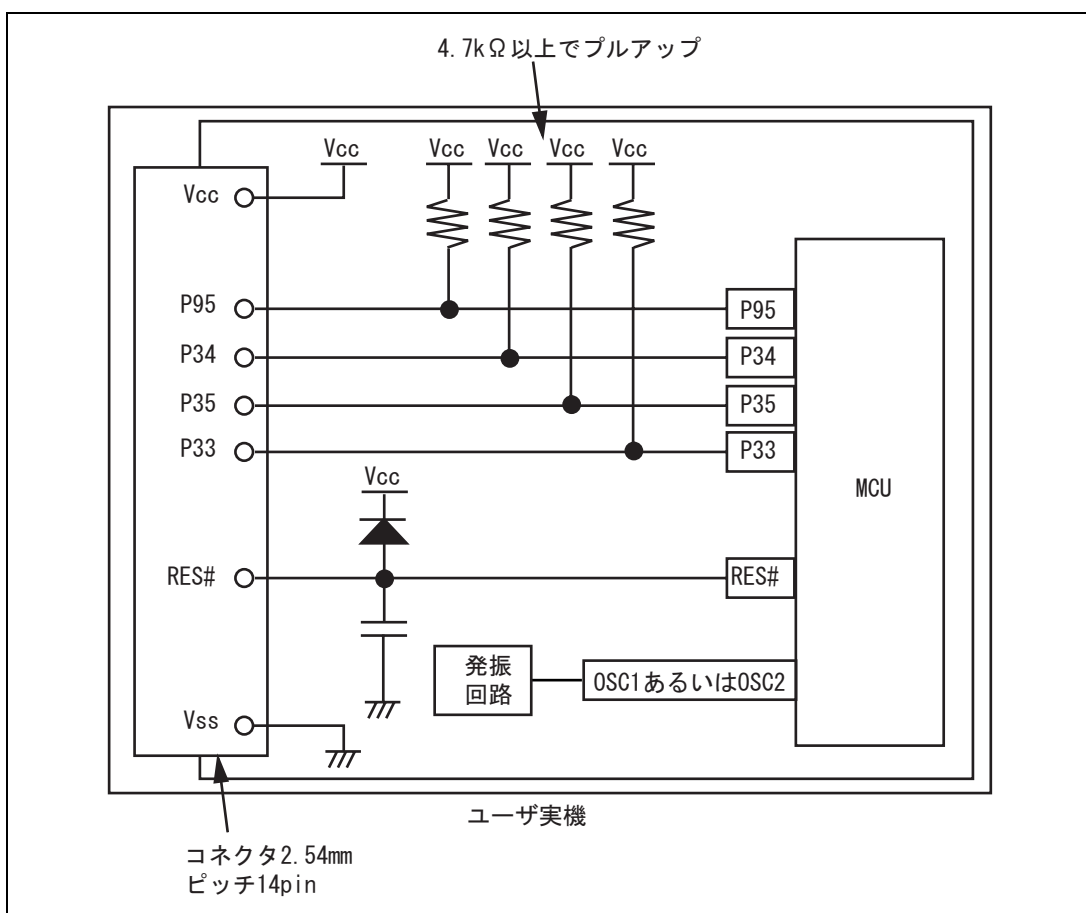


図 4.1 E8/E8a の接続例（POR を使用する場合）

4. E8/E8a の接続例

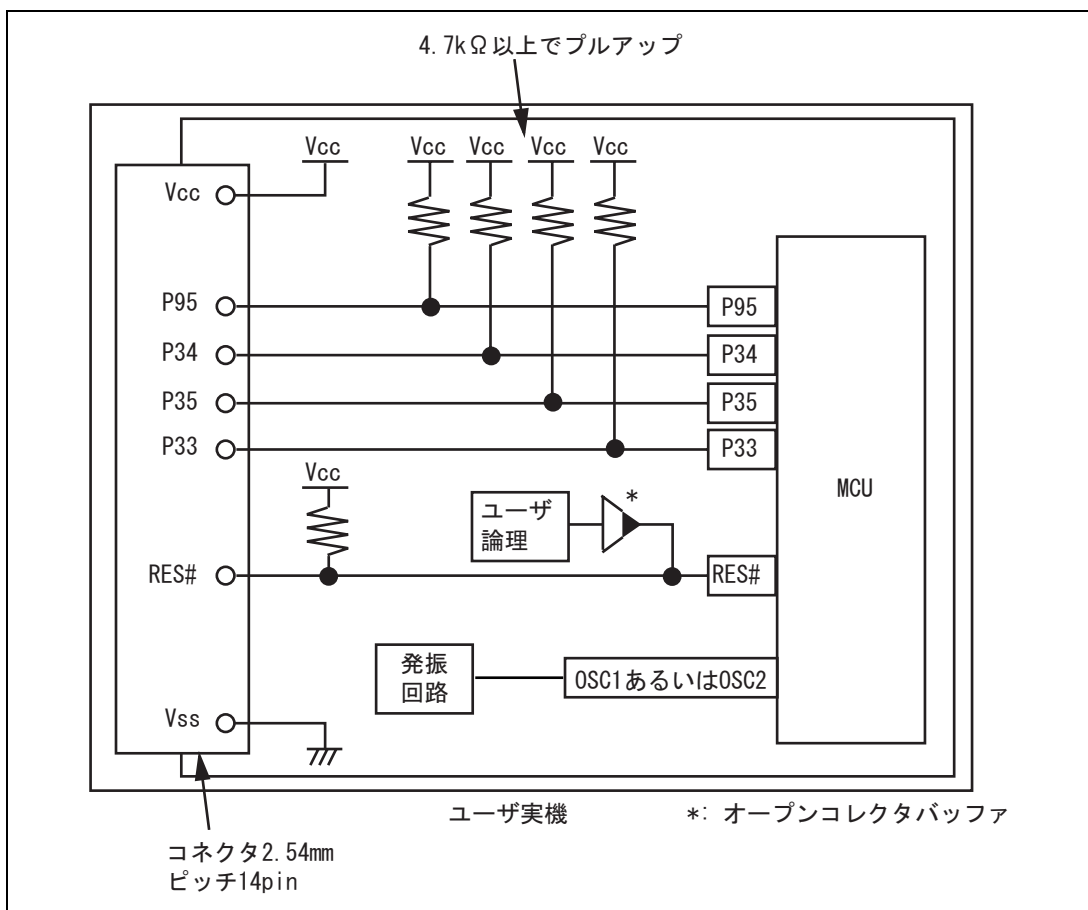


図 4.2 E8/E8a の接続例 (POR を使用しない場合)

【留意事項】

1. P33 ~ P35 端子は、E8/E8a エミュレータが占有して使用します。E8/E8a エミュレータと MCU 端子をプルアップした上、結線してください。

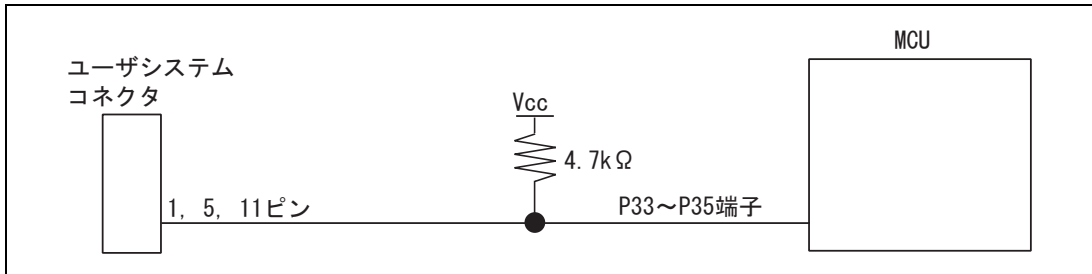


図 4.3 E8/E8a エミュレータと P33 ~ P35 端子の接続

2. P95 端子は E8/E8a エミュレータが強制ブレークコントロールに使用します。E8/E8a エミュレータと MCU 端子を直接接続してください。

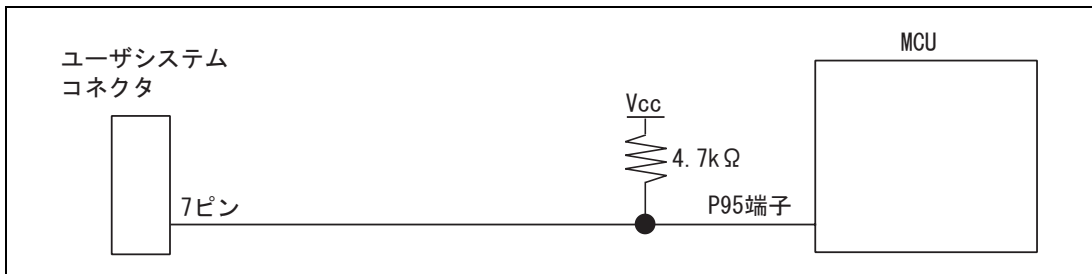


図 4.4 E8/E8a エミュレータと P95 端子の接続

4. E8/E8a の接続例

3. RES#端子は E8/E8a エミュレータが使用します。よって、E8/E8a エミュレータからのリセット入力を以下のようにオープンコレクタバッファで接続し、リセット制御をユーザシステムが行えるように、以下のような回路を組んでください。

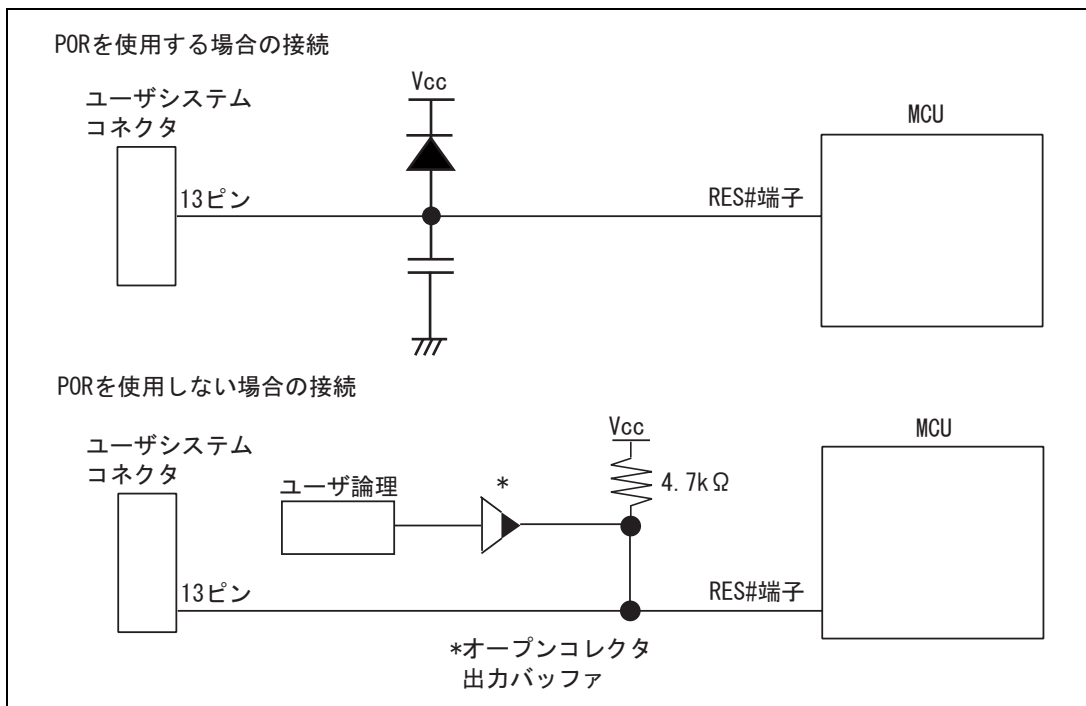


図 4.5 リセット回路例

4. Vss は MCU の Vss 端子に、Vcc は MCU の Vcc 端子（マイコンの動作保証範囲内）に接続してください。また、電源供給モードを使用するときは、ユーザシステムに対して電源供給します。ユーザシステムの消費電力、電圧が E8/E8a の供給可能範囲であることを確認し、ユーザシステムに電源回路のショート等の問題がないようにしてください。
5. N.C.は何も接続しないでください。
6. RES#端子に接続するコンデンサの推奨容量に関してはハードウェアマニュアルを参照願います。
7. H8/38524F では内部発信器を使用することができますが、E8/E8a 接続時は外部クロック入力（OSC1 端子、OSC2 端子より）が必要です。

警告

電源供給モード時、ユーザシステムの電源回路のショートやユーザシステムコネクタのピンの数え方に問題がないかを確認した上で、E8/E8a エミュレータを接続してください。誤って接続した場合、ホスト PC、E8/E8a エミュレータとユーザシステムの発煙発火の可能性があります。

5. E8/E8a エミュレータと各 MCU (H8/38524F) の相違点

本章では、エミュレータ機能と、エミュレータと MCU の動作の相違点に関して説明します。

(1) [エミュレータ設定]ダイアログボックスに関して

[エミュレータ設定]ダイアログボックスは、エミュレータ起動時に設定が必要な項目を設定するためのダイアログボックスです。電源供給以外の設定は、次回起動時でも有効です (設定はセッションに保存されます)。

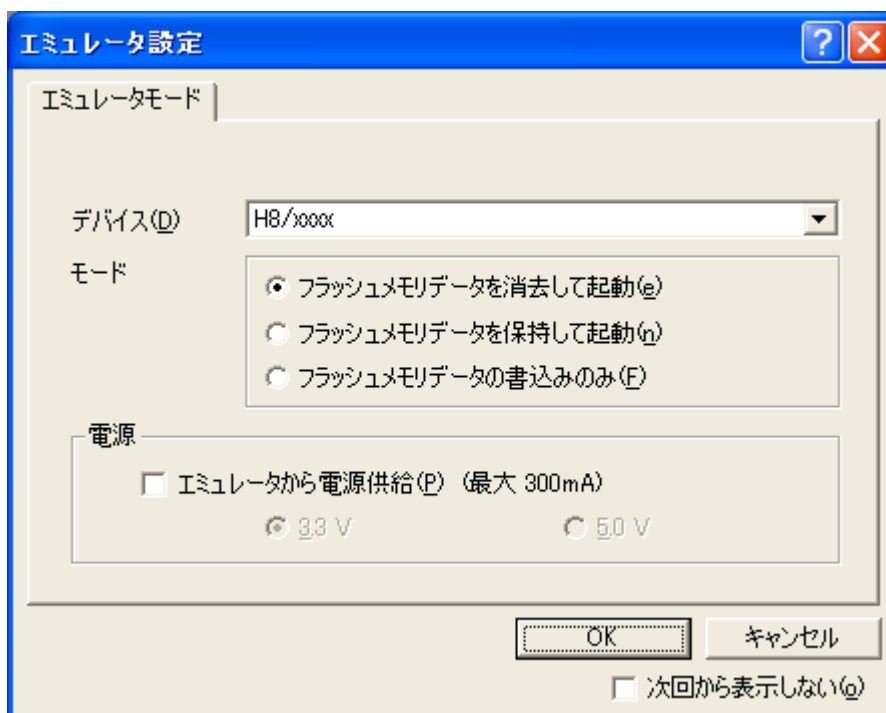


図 5.1 [エミュレータ設定] ダイアログボックス

5. E8/E8a エミュレータと各 MCU (H8/38524F) の相違点

[エミュレータ設定]ダイアログボックス下部の[次回から表示しない]チェックボックスをチェックすると、次回エミュレータ起動時にこの[エミュレータ設定]ダイアログボックスをオープンしないようにすることができます。

[エミュレータ設定]ダイアログボックスは、以下のいずれかの方法で再表示できます。

- エミュレータ起動後、メニュー[基本設定] [エミュレータ] [エミュレータ設定...]を選択する。
- Ctrlキーを押しながらエミュレータを起動する。
- 起動時でエラー後、再度エミュレータを起動する。

なお、[次回から表示しない]チェックボックスが選択されているときは、E8/E8aからターゲットシステムへの電源供給は行いません。ご使用の際は、外部電源でパワーオン後、エミュレータを起動してください。

(2) エミュレータモード

[エミュレータ設定]ダイアログボックスの[エミュレータモード]ページでは、デバイスの選択、モードの指定、電源供給の設定を行います。

• デバイスの選択

[デバイス]コンボボックスから、ターゲットMCUを選択してください。

• モードの指定

-フラッシュメモリデータを消去して起動

本モードは、ターゲットデバイスのフラッシュメモリ内にE8/E8aエミュレータ用プログラムが存在しない場合に使用します。このモードは、起動時にターゲットデバイスのフラッシュデータを消去します。E8/E8aエミュレータを初めて起動するときや、E8/E8aエミュレータソフトウェアバージョンアップの際、また、IDコードを変更したい場合、こちらを選んでください。

-フラッシュメモリデータを保持して起動

本モードは、ターゲットデバイスのフラッシュメモリ内にE8/E8aエミュレータ用プログラムが存在している場合に使用します。入力するIDコードは上記（フラッシュメモリデータを消去して起動）で設定したコードを入力してください。間違ったコードを入力すると、フラッシュメモリ上のプログラムをすべて消去します。

【注】[次回から表示しない]を選択後、本モードで起動すると、IDコードは、E8 エミュレータは初期値"00E8"、E8a エミュレータは初期値"0E8a"で起動します。初期値以外の ID コード値をご使用の方は、[次回から表示しない]を使用しないでください。

-フラッシュメモリデータの書込みのみ

本モードは、フラッシュメモリのライターとしてE8/E8aエミュレータを使用します。

プログラムのデバッグはできません。

5. E8/E8a エミュレータと各 MCU (H8/38524F) の相違点

ダウンロードするロードモジュールをワークスペースに登録し、ダウンロードしてください。

【注】H8/Tiny, H8/Super Low Power デバイスは、“フラッシュメモリデータの書込みのみ”での ID コードの入力設定はありません。

- 電源供給の設定

E8/E8aからターゲットシステムに電源を供給する場合、[エミュレータから電源供給 (最大300mA)] チェックボックスをチェックしてください。

(3) エミュレータ起動方法、IDコードに関して

H8/Tiny, H8/Super Low Power系デバイスチップは、起動時に[システムクロック]ダイアログボックスと[IDコード]ダイアログボックスを設定します。

- システムクロック設定

ご使用のボードの入力クロック値を入力してください。初期値は各デバイスごとに異なります。

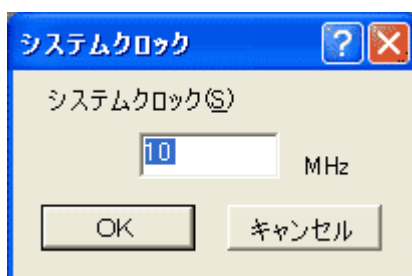


図 5.2 [システムクロック] ダイアログボックス

5. E8/E8a エミュレータと各 MCU (H8/38524F) の相違点

- IDコード設定

“フラッシュメモリデータを消去して起動”モードで起動した場合、設定したいIDコードを任意の16進数4桁の値（H'FFFFは除く）で入力してください。初期値は、H'00E8です^{【注】}。

“フラッシュメモリデータを保持して起動”モードで起動した場合、正しいIDコードを入力してください。IDコードが不一致の場合、フラッシュメモリの内容はすべて消去されます。

再度“フラッシュメモリデータを消去して起動”モードで起動してください。

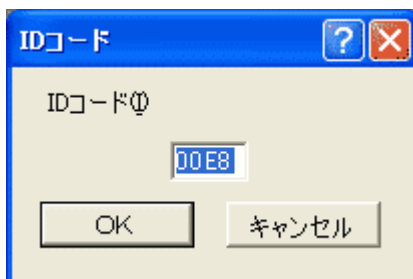


図 5.3 [ID コード] ダイアログボックス

【注】 E8a の場合、初期値は H'0E8a です。

5. E8/E8a エミュレータと各 MCU (H8/38524F) の相違点

- (4) E8/E8aエミュレータは、システム起動時に汎用レジスタやコントロールレジスタの一部を初期化していますので注意してください(表5.1)。

表 5.1 E8/E8a エミュレータでのレジスタ初期値

状態	レジスタ名	初期値
E8/E8a エミュレータ 起動時 (POWER ON)	PC	ベクタアドレステーブル中のリセットベクタ値
	ER0 ~ ER6	H'0000
	ER7	H'FF80
	CCR	H'80

- (5) 低消費電力モード

ユーザプログラムブ레이크中は、動作を高速に行うため、CPU動作周波数を強制的にシステムクロック()にしています。

- (6) RES#信号

各MCUのRES#信号は、GOボタンおよびSTEP系ボタンをクリックすることによるエミュレーションで有効です。ユーザプログラムブ레이크中は、RES#信号は各MCUに入力されません。

【留意事項】

コントロール用入力信号 (RES#) が“Low”のとき、ユーザプログラムの実行、またはメモリアクセスをしないでください。TIMEOUT エラーが発生します。

- (7) システムコントロールレジスタ

E8/E8aエミュレータでは[IO]ウィンドウから内蔵I/Oレジスタにアクセスできますが、システムコントロールレジスタに書き込む際には注意が必要です。E8/E8aエミュレータは、ブ레이크時にシステムコントロールレジスタの値を退避して、ユーザプログラム実行時に戻します。したがって、ブ레이크中は[IO]ウィンドウでシステムコントロールレジスタの書き換えは行わないでください。

- (8) エミュレーション実行中のメモリアクセス

エミュレーション実行中にメモリの内容を参照、変更する場合、ユーザプログラムを一時的に停止させています。したがって、リアルタイム性がなくなります。

- (9) E8/E8aエミュレータは、RES#端子、P33 ~ P35、P95端子を使用して、MCUと通信を行います。RES#端子を除くP33 ~ P35、P95端子は使用できません。

- (10)“フラッシュメモリデータの書込みのみ”でのSum dataについて

“フラッシュメモリデータの書込みのみ”モードで表示されるSum dataは全ROM領域のデータをバイト加算した値です(エミュレータが占有する専用ROM領域データも含まれます)。

5. E8/E8a エミュレータと各 MCU (H8/38524F) の相違点

(11) ユーザプログラム実行時の注意事項

E8/E8aエミュレータはフラッシュ書込み時(Go、Step In、Step Out、Step Over)にフラッシュメモリレジスタ、ウォッチドックタイマレジスタを使用するので設定値が書き換わります。

(12)MCUの消費電力は数mA上昇します。これは、ユーザシステム電源電圧に通信信号レベルを合わせるため、ユーザ電源でICを駆動しているためです。ただし、ユーザプログラム実行中はE8/E8aエミュレータが通信を行わないため、消費電力はほとんど上昇せず、ブレイク中に上昇します。

(13) エミュレータ用プログラム占有領域

フラッシュメモリ、内蔵RAMの一部の領域はE8/E8aエミュレータ用プログラムが使用していますので、アクセスしないでください。

エミュレータ用プログラム占有領域の内容が変更されると、エミュレータは正常に動作しなくなります。“フラッシュメモリデータを消去して起動”モードで再起動してください。

表 5.2 E8/E8a エミュレータ用プログラム占有領域

デバイス名	プログラム占有領域
H8/38524F	フラッシュメモリ H'7000 ~ H'7FFF 内蔵 RAM H'F780 ~ H'FB7F ベクタ等 H'0002 ~ H'0007, H'0014 ~ H'0015, H'7FF8 ~ H'7FF9

(14)E8/E8aエミュレータでは、ユーザプログラムブレイク時にスタックポインタを2ワード分使用します。したがって、スタックエリアには2ワード分の余裕を確保してください。

(15)デバッグで使用したMCUは製品に使用しないでください。

フラッシュメモリの書き換え回数が増えると、リテンション問題により、数日放置しておいた場合、データが消えることがあります。

フラッシュメモリの書き換え回数が増えると、データが消えなくなります。エラーメッセージが表示された場合、新しいMCUと交換してください。

(16)H8/38524Fでは内部発信器を使用することができますが、E8/E8a接続時は外部クロック入力(OSC1端子、OSC2端子より) が必要です。

(17)E8/E8aエミュレータのコンフィグレーション設定項目について

[コンフィグレーション]ダイアログボックス設定画面では、E8/E8aエミュレータの基本設定が行えます。

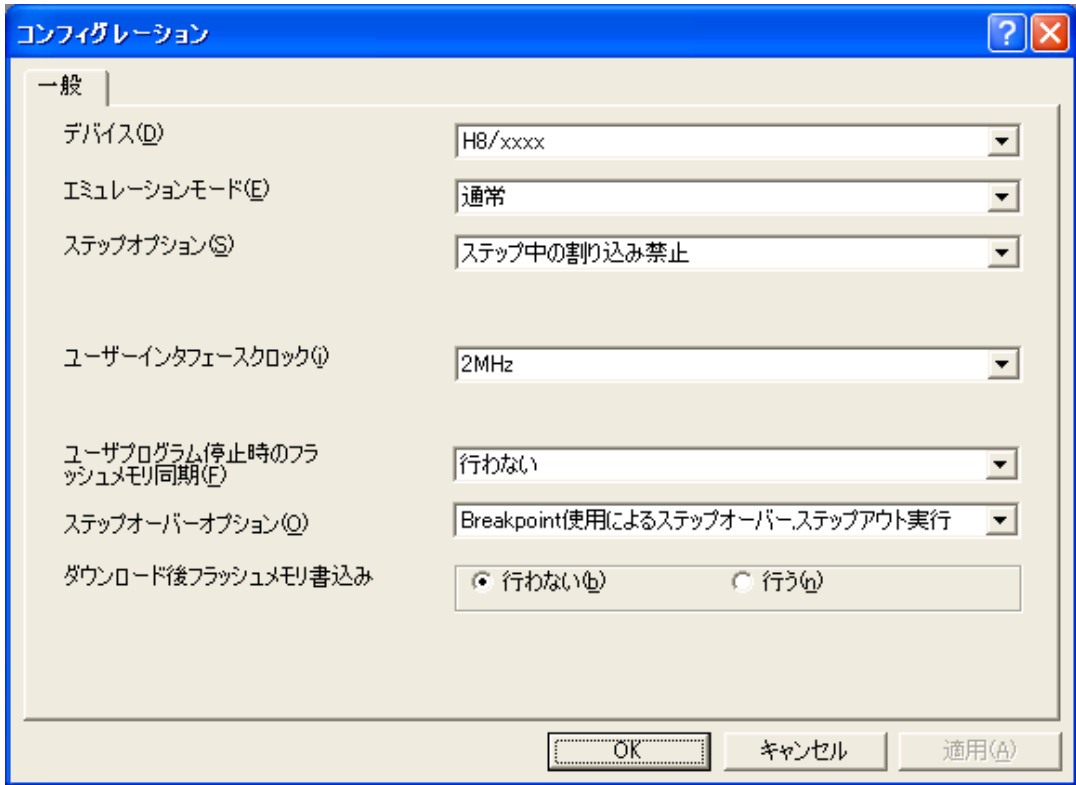


図 5.4 [コンフィグレーション]ダイアログボックス ([一般]ページ)

5. E8/E8a エミュレータと各 MCU (H8/38524F) の相違点

設定できる項目は以下の通りです。

[デバイス] コンボボックス	MCU デバイス名を表示します。
[エミュレーションモード] コンボボックス	ユーザプログラム実行時のエミュレーションモードを選択します。 [通常] 通常の実行を行います。 [ブレーク無効] PC ブレークポイント、およびブレークコンディションを一時的に無効にしてユーザプログラムを実行します。
[ステップオプション] コンボボックス	ステップ中の割り込みの許可/禁止を設定します。 [ステップ中の割り込み禁止] ステップ開始時に割り込み[注 1]を受け付けません。 [ステップ中の割り込み許可] ステップ開始時に割り込み[注 1]を受け付けます。
[ユーザーインタフェース クロック]コンボボックス	ユーザーインタフェースの転送クロックを表示します。
[ユーザプログラム 停止時のフラッシュ メモリ同期処理] コンボボックス	ユーザプログラム停止時にフラッシュメモリの内容をエミュレータで取得するかどうか、また、PC ブレーク設定場所を元のコードに回復するかどうかを選択します。 ユーザプログラムでフラッシュメモリに対して書換えが発生しない場合、フラッシュメモリ内容をエミュレータで取得する必要はありません。 また、フラッシュメモリ内プログラムが PC ブレークコードに置き換えられている状態に問題がなければ、元のコードに回復する必要はありません。 [行わない] E8/E8a エミュレータ起動時およびフラッシュメモリ領域の変更時、フラッシュメモリ領域への PC ブレーク設定変更時以外は、フラッシュメモリに対してリード/ライトを行いません。 [ホストコンピュータからフラッシュメモリへの同期] ユーザプログラム停止時に、設定している PC ブレークコードを元の命令に置き換えます。フラッシュメモリ内プログラムが PC ブレークコードに置き換えられている状態に問題がある場合、本オプションを選択してください。 [フラッシュメモリからホストコンピュータへの同期] ユーザプログラム停止時に、フラッシュメモリの内容をエミュレータからリードします。ユーザプログラムでフラッシュメモリに対して書換えが発生する場合、本オプションを選択してください。 [ホストコンピュータ、フラッシュメモリ間の同期] ユーザプログラム停止時に、フラッシュメモリの内容をエミュレータからリードします。また、設定している PC ブレークコードを元の命令に置き換えます。 ユーザプログラムでフラッシュメモリに対して書換えが発生し、フラッシュメモリ

5. E8/E8a エミュレータと各 MCU (H8/38524F) の相違点

内プログラムが PC ブレークコードに置き換えられている状態に問題がある場合、本オプションを選択してください。

[ステップオーバー オプション] コンボボックス	<p>Step 時のフラッシュ書き込み処理の有/無を設定します。</p> <p>[Breakpoint 使用によるステップオーバー, ステップアウト実行]</p> <p>ソフトウェアブレークを使ってステップオーバーなどを実行します(フラッシュ書き込み有)。</p> <p>[Break condition 使用によるステップオーバー, ステップアウト実行]</p> <p>BreakCondition を使ってステップオーバーなどを実行します(フラッシュ書き込み無)。[注 2]</p>
[ダウンロード後 フラッシュメモリ 書き込み]グループボックス	<p>プログラムダウンロード終了時にフラッシュメモリ書き込みを行います。</p> <p>[行わない]</p> <p>ダウンロード後、フラッシュメモリへの書き込みを行いません。</p> <p>[行う]</p> <p>ダウンロード後、フラッシュメモリへの書き込みを行います。</p>

- 【注】 1. ブレーク中に発生した割り込みも含まれます。
2. [ステップオーバーオプション]で[Break condition 使用によるステップオーバー, ステップアウト実行]を選択して[ステップオーバー]を行う場合、JSR、BSR、TRAPA 命令の実行では JSR、BSR、TRAPA 命令の次の命令も実行されます。また、JSR、BSR、TRAPA 命令が連続する場合は、JSR、BSR、TRAPA 命令以外の命令実行まで進みます。
- (C 言語で関数呼び出しが連続する場合、すべての関数をまとめてステップします)

(18)Reset_CPU機能による内蔵I/Oレジスタの初期化

[デバッグ] -> [CPUのリセット]およびRESETコマンドでは下記の表に示す内蔵I/Oレジスタは初期化されません。必ず、ユーザプログラムで初期化を行ってください。

表 5.3 初期化されないレジスタ一覧

デバイス名	初期化されないレジスタ
H8/38524F	SYSCR1, SYSCR2, IEGR1, IENR2, IENR1, IRR1, IRR2, IWPR, TMW, CKSTPR1, CKSTPR2

5. E8/E8a エミュレータと各 MCU (H8/38524F) の相違点

E8/E8a エミュレータ ユーザーズマニュアル 別冊
H8/38524F 接続時の注意事項

発行年月日 2008年3月11日 Rev.1.00
発行 株式会社ルネサス テクノロジ 営業統括部
〒100-0004 東京都千代田区大手町 2-6-2
編集 株式会社ルネサスソリューションズ
グローバルストラテジックコミュニケーション本部
カスタマサポート部

© 2008. Renesas Technology Corp., All rights reserved. Printed in Japan.

株式会社ルネサステクノロジー 営業統括部 〒100-0004 東京都千代田区大手町2-6-2 日本ビル

営業お問合せ窓口
株式会社ルネサス販売

RENESAS

<http://www.renesas.com>

本			社	〒100-0004	千代田区大手町2-6-2 (日本ビル)	(03) 5201-5350
西	東	京	社	〒190-0023	立川市柴崎町2-2-23 (第二高島ビル)	(042) 524-8701
東	北	支	社	〒980-0013	仙台市青葉区花京院1-1-20 (花京院スクエア)	(022) 221-1351
い	わ	き	支	〒970-8026	いわき市平宇田町120番地ラトブ	(0246) 22-3222
茨	城	支	店	〒312-0034	ひたちなか市堀口832-2 (日立システムプラザ勝田)	(029) 271-9411
新	潟	支	店	〒950-0087	新潟市東大通1-4-2 (新潟三井物産ビル)	(025) 241-4361
松	本	支	社	〒390-0815	松本市深志1-2-11 (昭和ビル)	(0263) 33-6622
中	部	支	社	〒460-0008	名古屋市中区栄4-2-29 (名古屋広小路ブレイス)	(052) 249-3330
関	西	支	社	〒541-0044	大阪府中央区伏見町4-1-1 (明治安田生命大阪御堂筋ビル)	(06) 6233-9500
北	陸	支	社	〒920-0031	金沢市広岡3-1-1 (金沢パークビル)	(076) 233-5980
鳥	取	支	店	〒680-0822	鳥取市今町2-251 (日本生命鳥取駅前ビル)	(0857) 21-1915
広	島	支	店	〒730-0036	広島市中区袋町5-25 (広島袋町ビルディング)	(082) 244-2570
九	州	支	社	〒812-0011	福岡市博多区博多駅前2-17-1 (博多プレステージ)	(092) 481-7695

※営業お問い合わせ窓口の住所・電話番号は変更になることがあります。最新情報につきましては、弊社ホームページをご覧ください。

■技術的なお問合せおよび資料のご請求は下記へどうぞ。
総合お問合せ窓口：コンタクトセンター E-Mail: csc@renesas.com

E8/E8a エミュレータ
ユーザーズマニュアル 別冊
H8/38524F 接続時の注意事項

RENESAS

ルネサスエレクトロニクス株式会社
神奈川県川崎市中原区下沼部1753 〒211-8668

RJJ10J2146-0100