

お客様各位

カタログ等資料中の旧社名の扱いについて

2010年4月1日を以ってNECエレクトロニクス株式会社及び株式会社ルネサステクノロジが合併し、両社の全ての事業が当社に承継されております。従いまして、本資料中には旧社名での表記が残っておりますが、当社の資料として有効ですので、ご理解の程宜しくお願い申し上げます。

ルネサスエレクトロニクス ホームページ (<http://www.renesas.com>)

2010年4月1日
ルネサスエレクトロニクス株式会社

【発行】ルネサスエレクトロニクス株式会社 (<http://www.renesas.com>)

【問い合わせ先】 <http://japan.renesas.com/inquiry>

ご注意書き

1. 本資料に記載されている内容は本資料発行時点のものであり、予告なく変更することがあります。当社製品のご購入およびご使用にあたりましては、事前に当社営業窓口で最新の情報をご確認いただきますとともに、当社ホームページなどを通じて公開される情報に常にご注意ください。
2. 本資料に記載された当社製品および技術情報の使用に関連し発生した第三者の特許権、著作権その他の知的財産権の侵害等に関し、当社は、一切その責任を負いません。当社は、本資料に基づき当社または第三者の特許権、著作権その他の知的財産権を何ら許諾するものではありません。
3. 当社製品を改造、改変、複製等しないでください。
4. 本資料に記載された回路、ソフトウェアおよびこれらに関連する情報は、半導体製品の動作例、応用例を説明するものです。お客様の機器の設計において、回路、ソフトウェアおよびこれらに関連する情報を使用する場合には、お客様の責任において行ってください。これらの使用に起因しお客様または第三者に生じた損害に関し、当社は、一切その責任を負いません。
5. 輸出に際しては、「外国為替及び外国貿易法」その他輸出関連法令を遵守し、かかる法令の定めるところにより必要な手続を行ってください。本資料に記載されている当社製品および技術を大量破壊兵器の開発等の目的、軍事利用の目的その他軍事用途の目的で使用しないでください。また、当社製品および技術を国内外の法令および規則により製造・使用・販売を禁止されている機器に使用することができません。
6. 本資料に記載されている情報は、正確を期すため慎重に作成したのですが、誤りが無いことを保証するものではありません。万一、本資料に記載されている情報の誤りに起因する損害がお客様に生じた場合においても、当社は、一切その責任を負いません。
7. 当社は、当社製品の品質水準を「標準水準」、「高品質水準」および「特定水準」に分類しております。また、各品質水準は、以下に示す用途に製品が使われることを意図しておりますので、当社製品の品質水準をご確認ください。お客様は、当社の文書による事前の承諾を得ることなく、「特定水準」に分類された用途に当社製品を使用することができません。また、お客様は、当社の文書による事前の承諾を得ることなく、意図されていない用途に当社製品を使用することができません。当社の文書による事前の承諾を得ることなく、「特定水準」に分類された用途または意図されていない用途に当社製品を使用したことによりお客様または第三者に生じた損害等に関し、当社は、一切その責任を負いません。なお、当社製品のデータ・シート、データ・ブック等の資料で特に品質水準の表示がない場合は、標準水準製品であることを表します。
標準水準： コンピュータ、OA 機器、通信機器、計測機器、AV 機器、家電、工作機械、パーソナル機器、産業用ロボット
高品質水準： 輸送機器（自動車、電車、船舶等）、交通用信号機器、防災・防犯装置、各種安全装置、生命維持を目的として設計されていない医療機器（厚生労働省定義の管理医療機器に相当）
特定水準： 航空機器、航空宇宙機器、海底中継機器、原子力制御システム、生命維持のための医療機器（生命維持装置、人体に埋め込み使用するもの、治療行為（患部切り出し等）を行うもの、その他直接人命に影響を与えるもの）（厚生労働省定義の高度管理医療機器に相当）またはシステム等
8. 本資料に記載された当社製品のご使用につき、特に、最大定格、動作電源電圧範囲、放熱特性、実装条件その他諸条件につきましては、当社保証範囲内でご使用ください。当社保証範囲を超えて当社製品をご使用された場合の故障および事故につきましては、当社は、一切その責任を負いません。
9. 当社は、当社製品の品質および信頼性の向上に努めておりますが、半導体製品はある確率で故障が発生したり、使用条件によっては誤動作したりする場合があります。また、当社製品は耐放射線設計については行っておりません。当社製品の故障または誤動作が生じた場合も、人身事故、火災事故、社会的損害などを生じさせないようお客様の責任において冗長設計、延焼対策設計、誤動作防止設計等の安全設計およびエージング処理等、機器またはシステムとしての出荷保証をお願いいたします。特に、マイコンソフトウェアは、単独での検証は困難なため、お客様が製造された最終の機器・システムとしての安全検証をお願いいたします。
10. 当社製品の環境適合性等、詳細につきましては製品個別に必ず当社営業窓口までお問合せください。ご使用に際しては、特定の物質の含有・使用を規制する RoHS 指令等、適用される環境関連法令を十分調査のうえ、かかる法令に適合するようご使用ください。お客様がかかる法令を遵守しないことにより生じた損害に関し、当社は、一切その責任を負いません。
11. 本資料の全部または一部を当社の文書による事前の承諾を得ることなく転載または複製することを固くお断りいたします。
12. 本資料に関する詳細についてのお問い合わせその他お気付きの点等がございましたら当社営業窓口までご照会ください。

注 1. 本資料において使用されている「当社」とは、ルネサスエレクトロニクス株式会社およびルネサスエレクトロニクス株式会社とその総株主の議決権の過半数を直接または間接に保有する会社をいいます。

注 2. 本資料において使用されている「当社製品」とは、注 1 において定義された当社の開発、製造製品をいいます。

お客様各位

資料中の「日立製作所」、「日立XX」等名称の株式会社ルネサス テクノロジへの変更について

2003年4月1日を以って三菱電機株式会社及び株式会社日立製作所のマイコン、ロジック、アナログ、ディスクリット半導体、及びDRAMを除くメモリ(フラッシュメモリ・SRAM等)を含む半導体事業は株式会社ルネサス テクノロジに承継されました。従いまして、本資料中には「日立製作所」、「株式会社日立製作所」、「日立半導体」、「日立XX」といった表記が残っておりますが、これらの表記は全て「株式会社ルネサス テクノロジ」に変更されておりますのでご理解の程お願い致します。尚、会社商標・ロゴ・コーポレートステートメント以外の内容については一切変更しておりませんので資料としての内容更新ではありません。

ルネサステクノロジ ホームページ (<http://www.renesas.com>)

2003年4月1日
株式会社ルネサス テクノロジ
カスタマサポート部

ご注意

安全設計に関するお願い

1. 弊社は品質、信頼性の向上に努めておりますが、半導体製品は故障が発生したり、誤動作する場合があります。弊社の半導体製品の故障又は誤動作によって結果として、人身事故、火災事故、社会的損害などを生じさせないような安全性を考慮した冗長設計、延焼対策設計、誤動作防止設計などの安全設計に十分ご留意ください。

本資料ご利用に際しての留意事項

1. 本資料は、お客様が用途に応じた適切なルネサス テクノロジ製品をご購入いただくための参考資料であり、本資料中に記載の技術情報についてルネサス テクノロジが所有する知的財産権その他の権利の実施、使用を許諾するものではありません。
2. 本資料に記載の製品データ、図、表、プログラム、アルゴリズムその他応用回路例の使用に起因する損害、第三者所有の権利に対する侵害に関し、ルネサス テクノロジは責任を負いません。
3. 本資料に記載の製品データ、図、表、プログラム、アルゴリズムその他全ての情報は本資料発行時点のものであり、ルネサス テクノロジは、予告なしに、本資料に記載した製品または仕様を変更することがあります。ルネサス テクノロジ半導体製品のご購入に当たりましては、事前にルネサス テクノロジ、ルネサス販売または特約店へ最新の情報をご確認頂きますとともに、ルネサス テクノロジホームページ (<http://www.renesas.com>)などを通じて公開される情報に常にご注意ください。
4. 本資料に記載した情報は、正確を期すため、慎重に制作したものです。万一本資料の記述誤りに起因する損害がお客様に生じた場合には、ルネサス テクノロジはその責任を負いません。
5. 本資料に記載の製品データ、図、表に示す技術的な内容、プログラム及びアルゴリズムを流用する場合は、技術内容、プログラム、アルゴリズム単位で評価するだけでなく、システム全体で十分に評価し、お客様の責任において適用可否を判断してください。ルネサス テクノロジは、適用可否に対する責任を負いません。
6. 本資料に記載された製品は、人命にかかわるような状況の下で使用される機器あるいはシステムに用いられることを目的として設計、製造されたものではありません。本資料に記載の製品を運輸、移動体用、医療用、航空宇宙用、原子力制御用、海底中継用機器あるいはシステムなど、特殊用途へのご利用をご検討の際には、ルネサス テクノロジ、ルネサス販売または特約店へご照会ください。
7. 本資料の転載、複製については、文書によるルネサス テクノロジの事前の承諾が必要です。
8. 本資料に関し詳細についてのお問い合わせ、その他お気付きの点がございましたらルネサス テクノロジ、ルネサス販売または特約店までご照会ください。

E6000 SH7050シリーズ FP-168B用
ユーザシステムインタフェースケーブル
HS7050ECH61H取扱い説明書

HS7050ECH61H

ご注意

1. 本書に記載の製品及び技術のうち「外国為替及び外国貿易法」に基づき安全保障貿易管理関連貨物・技術に該当するものを輸出する場合、または国外に持ち出す場合は日本国政府の許可が必要です。
2. 本書に記載された情報の使用に際して、弊社もしくは第三者の特許権、著作権、商標権、その他の知的所有権等の権利に対する保証または実施権の許諾を行うものではありません。また本書に記載された情報を使用した事により第三者の知的所有権等の権利に関わる問題が生じた場合、弊社はその責を負いませんので予めご了承ください。
3. 製品及び製品仕様は予告無く変更する場合がありますので、最終的な設計、ご購入、ご使用に際しましては、事前に最新の製品規格または仕様書をお求めになりご確認ください。
4. 弊社は品質・信頼性の向上に努めておりますが、宇宙、航空、原子力、燃焼制御、運輸、交通、各種安全装置、ライフサポート関連の医療機器等のように、特別な品質・信頼性が要求され、その故障や誤動作が直接人命を脅かしたり、人体に危害を及ぼす恐れのある用途にご使用をお考えのお客様は、事前に弊社営業担当迄ご相談をお願い致します。
5. 設計に際しては、特に最大定格、動作電源電圧範囲、放熱特性、実装条件及びその他諸条件につきましては、弊社保証範囲内でご使用いただきますようお願い致します。
保証値を越えてご使用された場合の故障及び事故につきましては、弊社はその責を負いません。
また保証値内のご使用であっても半導体製品について通常予測される故障発生率、故障モードをご考慮の上、弊社製品の動作が原因でご使用機器が人身事故、火災事故、その他の拡大損害を生じないようにフェールセーフ等のシステム上の対策を講じて頂きますようお願い致します。
6. 本製品は耐放射線設計をしておりません。
7. 本書の一部または全部を弊社の文書による承認なしに転載または複製することを堅くお断り致します。
8. 本書をはじめ弊社半導体についてのお問い合わせ、ご相談は弊社営業担当迄お願い致します。

重要事項

- ・当エミュレータをご使用になる前に、必ずユーザーズマニュアルをよく読んで理解してください。
- ・ユーザーズマニュアルは、必ず保管し、使用上不明な点がある場合は再読してください。

エミュレータとは：

ここで言うエミュレータとは、株式会社日立製作所（以下、「日立」という。）が製作した次の製品を指します。

- (1) エミュレータ本体
- (2) PC インタフェースボード
- (3) ユーザシステムインタフェースケーブル
- (4) メモリボード
- (5) オプションボード

お客様のユーザシステム及びホストコンピュータは含みません。

ユーザシステムインタフェースケーブルの使用目的：

ユーザシステムインタフェースケーブルは、エミュレータ本体とユーザシステムを接続するためのケーブルです。この使用目的に従って、当ユーザシステムインタフェースケーブルを正しくお使いください。この目的以外に当ユーザシステムインタフェースケーブルを使用することを堅くお断りします。

製品の変更について：

日立は、当エミュレータのデザイン、性能を絶えず改良する方針をとっています。したがって、予告なく仕様、デザイン、およびユーザーズマニュアルを変更することがあります。

エミュレータを使う人は：

当エミュレータは、ユーザーズマニュアルをよく読み、理解した人のみが使ってください。

特に、当エミュレータを初めて使う人は、当エミュレータをよく理解し、使い慣れている人から指導を受けることをおすすめします。

保証の範囲：

日立は、お客様がご購入されたユーザシステムインタフェースケーブルに初期不良があった場合に限り、無償で修理、または交換いたします。

ユーザシステムインタフェースケーブルは消耗品扱いとさせていただいている為、修理対象製品となっておりません。ご使用された結果、故障が生じた場合は新規ご購入をお願いします。

その他の重要事項：

- 1．本資料に記載された情報、製品または回路の使用に起因する損害または特許権その他権利の侵害に関しては、日立は一切その責任を負いません。
- 2．本資料によって第三者または日立の特許権その他権利の実施権を許諾するものではありません。

著作権所有：

このユーザズマニュアルおよび当エミュレータは著作権で保護されており、すべての権利は日立に帰属しています。このユーザズマニュアルの一部であろうと全部であろうといかなる箇所も、日立の書面による事前の承諾なしに、複写、複製、転載することはできません。

図について：

このユーザズマニュアルの一部の図は、実物と違っていることがあります。

予測できる危険の限界：

日立は、潜在的な危険が存在するおそれのあるすべての起こりうる諸状況や誤使用を予見できません。したがって、このユーザズマニュアルに記載されている警告がすべてではありません。

お客様の責任で、当エミュレータを正しく安全にお使いください。

安全事項

- ・当エミュレータをご使用になる前に、必ずユーザーズマニュアルをよく読んで理解してください。
 - ・ユーザーズマニュアルは、必ず保管し、使用上不明な点がある場合は再読してください。
- ユーザーズマニュアルを読まずに当エミュレータを使用しないでください。

シグナル・ワードの定義



これは、安全警告記号です。潜在的に、人に危害を与える危険に対し注意を喚起するために用います。起こり得る危害又は死を回避するためにこの記号の後に続くすべての安全メッセージに従ってください。

危険

危険は、回避しないと、死亡又は重傷を招く差し迫った危険な状況を示します。ただし、本製品では該当するものではありません。

警告

警告は、回避しないと、死亡又は重傷を招く可能性がある潜在的に危険な状況を示します。

注意

注意は、回避しないと、軽傷又は中程度の傷害を招くことがある潜在的に危険な状況を示します。

注意

安全警告記号の付かない**注意**は、回避しないと、財物損傷を引き起こすことがある潜在的に危険な状況を示します。

注、留意事項は、例外的な条件や注意を操作手順や説明記述の中で、ユーザに伝達する場合に使用しています。

警告

1. 感電、火災等の危険防止および品質保証のために、お客様ご自身による修理や改造は行なわないでください。故障の際のアフターサービスにつきましては、日立または日立特約店保守担当にお申し付けください。
2. エミュレータまたはユーザシステムのパワーオン時、すべてのケーブル類の抜き差しを行なわないでください。抜き差しを行なった場合、エミュレータとユーザシステムの発煙、発火の可能性があります。また、デバッグ中のユーザプログラムを破壊する可能性があります。
3. エミュレータまたはユーザシステムのパワーオン時、エミュレータとユーザシステムインタフェースケーブルおよびユーザシステムインタフェースケーブルとユーザシステム上の IC ソケットの抜き差しを行なわないでください。
抜き差しを行なった場合、エミュレータとユーザシステムの発煙、発火の可能性があります。また、デバッグ中のユーザプログラムを破壊する可能性があります。
4. ユーザシステムインタフェースケーブルとユーザシステム上の IC ソケットはピン番号を確かめて正しく接続してください。接続を誤るとエミュレータとユーザシステムの発煙、発火の可能性があります。

HS7050ECH61H は、SH7050 シリーズ FP-168B パッケージを用いたユーザシステムと SH7050 シリーズ用 E6000 エミュレータ (HS7050EP160H) を接続するユーザシステムインタフェースケーブルです。

1. 構成品

FP-168B 用ユーザシステムインタフェースケーブルの構成品を図 1 および表 1 に示します。梱包を解きましたら、表 1 に示す構成品が揃っているか確認してください。

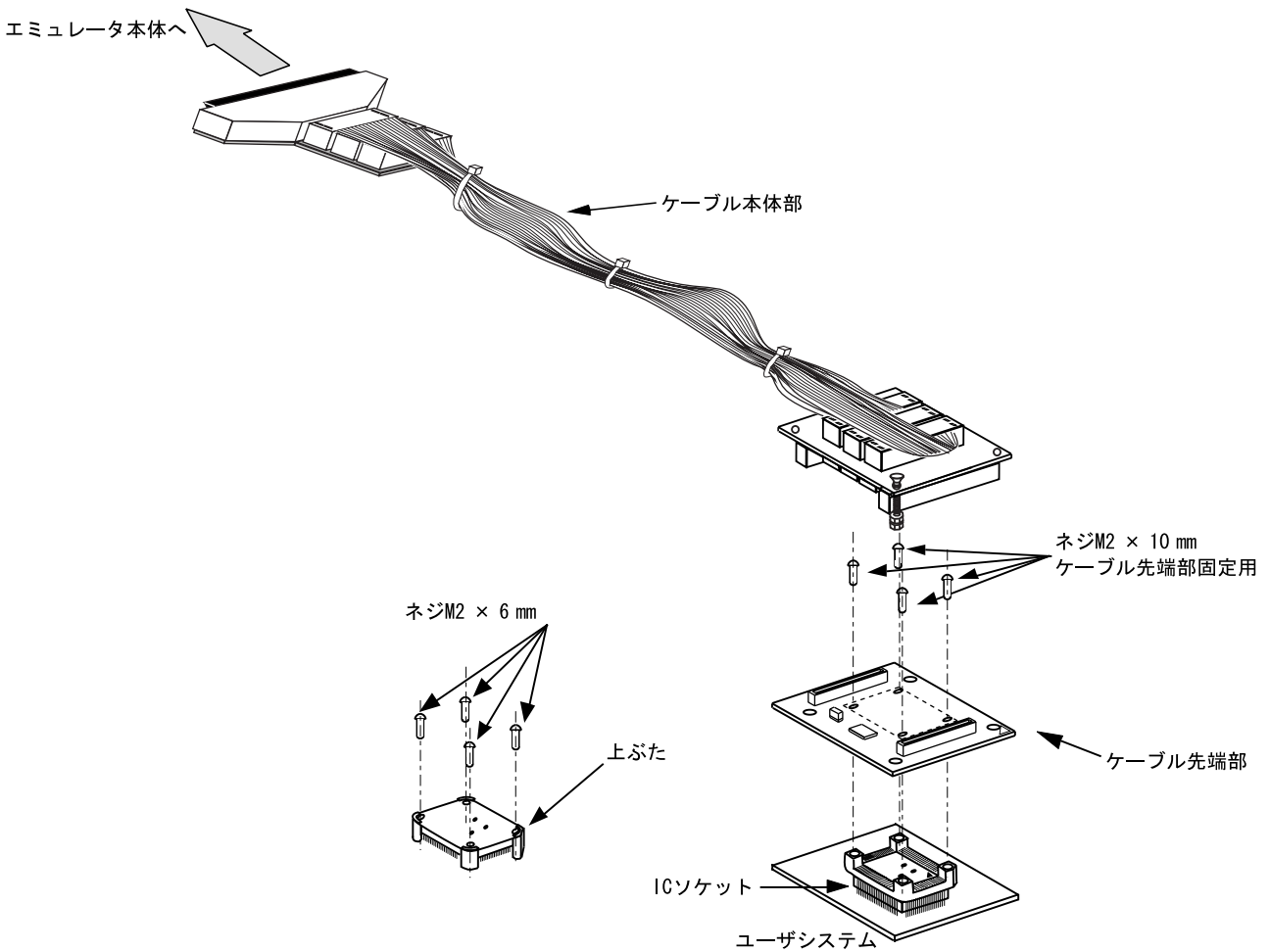


図 1 HS7050ECH61H ユーザシステムインタフェースケーブル

注意

ユーザシステム上の FP-168B パッケージ用 IC ソケットは、下記のものを使用してください。

東京エレテック株式会社製

NQPACK168SB

表1 製品構成

No	品名	数量	備考
1	ケーブル本体部	1	フラットケーブル付
2	ケーブル先端部	1	
3	ICソケット	1	FP-168B パッケージ用
4	ICソケット上ぶた	1	FP-168B パッケージ MCU 実装用
5	ネジ(M2×10mm)	4	ケーブル先端部固定用
6	ネジ(M2×6mm)	4	FP-168B パッケージ MCU 実装用
7	ガイドピン(φ 1mm)	3	ICソケット位置決め用ピン
8	ドライバ	1	ネジ固定のために使用する専用ドライバ
9	マニュアル	1	HS7050ECH61H 取扱い説明書(本取扱い説明書)

2. 接続方法

2.1 エミュレータ本体への接続

警告

1. ユーザシステムインタフェースケーブルの接続、取り外しを行なう場合は、必ずエミュレータ及びユーザシステムの電源全てをオフにし、ICソケットのピン番号を確かめて作業してください。電源がオンの状態で作業を行なったり、接続を誤ると、エミュレータ、ユーザシステムインタフェースケーブル、ユーザシステムの破壊の可能性があります。
2. ユーザシステムインタフェースケーブルは必ず専用のエミュレータにてご使用ください。他のエミュレータに接続した場合、エミュレータ、ユーザシステムインタフェースケーブル、ユーザシステムの破壊の可能性があります。

(a) ユーザシステムおよびエミュレータの電源が切れていることを確認してください。

注意

ユーザシステムインタフェースケーブルの接続、取り外しを行なう場合は、コネクタの挿抜方向だけに力を加え、コネクタに曲げ方向の力を加えないようにしてください。

(b) ケーブル本体部とエミュレータ本体のコネクタの向きを合わせて接続します。ケーブル本体部のコネクタをしっかりと押し込んでください。

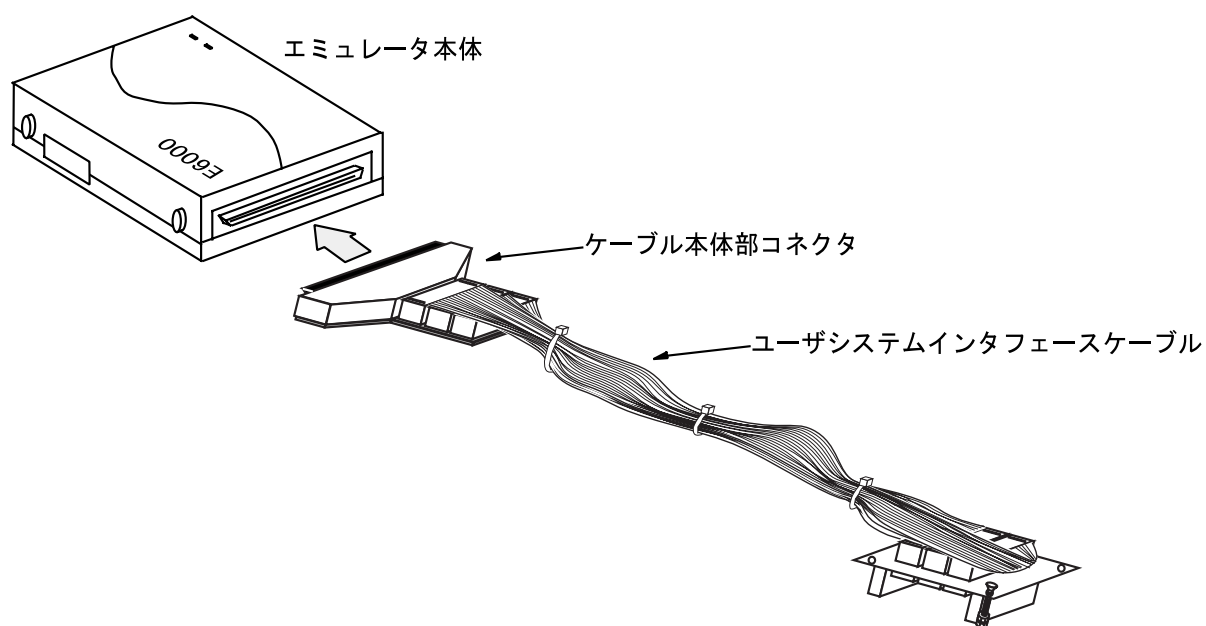


図2 エミュレータ本体への接続

2.2 ユーザシステムへの接続

警告

ユーザシステムインタフェースケーブルの接続、取り外しを行なう場合は、必ずエミュレータ及びユーザシステムの電源全てをオフにし、ICソケットのピン番号を確かめて作業してください。

電源がオンの状態で作業を行ったり、接続を誤ると、エミュレータ、ユーザシステムインタフェースケーブル、ユーザシステムの破壊の可能性があります。

2.2.1 ICソケットの実装

(1) ICソケットのユーザシステム基板に対する位置決め

注意

位置決めを行なう際には、ICソケットの底面にある4本の突起の先端にエポキシ樹脂系の接着剤でユーザシステムに固定してください。

図3のように、製品付属のガイドピンを使用して、ICソケットの位置決めを行ないます。

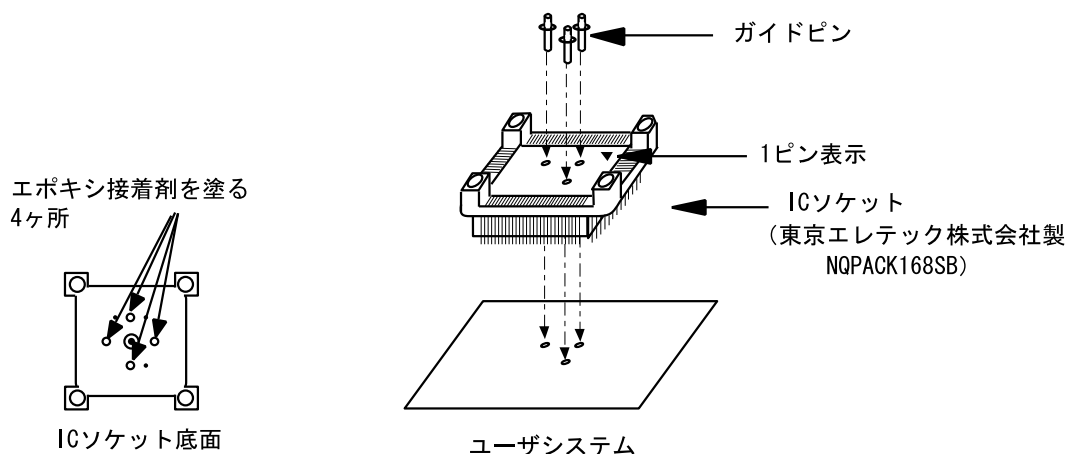


図3 ICソケットの位置決め

(2) FP-168B パッケージ用 ICソケットをユーザシステムに実装（はんだ付け）します。

注意

はんだ付けされるリードの端面には必ずフィレットが生成されるようにしてください（はんだの量を通常より多めに調整してください）。

2.2.2 ICソケットへの装着

注意

必ず1ピンを確認してから接続してください。

ユーザシステムインタフェースケーブルの先端部を、ユーザシステム上のFP-168Bパッケージ用ICソケットに1ピンの位置を確認した上で差し込みます(図4参照)。

2.2.3 ICソケットへのネジ止め

注意

1. 添付の専用のドライバを必ず使用してください。
2. ネジの締めつけ方は、締めつける力が急激に変化した時点で締めつけを中止してください(トルク設定作業が行なえる場合は、 $0.054\text{N}\cdot\text{m}$ 以下を目安としてください)。必要以上にネジを締めつけた場合、ソケットのネジ山が破損したり、ICソケット側のはんだクラックによる接触不良が生じたりすることがありますので、注意してください。
3. 使用中に導通がなくなった場合は、ソケットのはんだ付け部分にクラックが発生した可能性があります。テストなどで導通を確認しその箇所を再度はんだ付けしてください。

ユーザシステムインタフェースケーブルの先端部とユーザシステム上のFP-168Bパッケージ用ICソケットを4つのネジ(M2×10mm)で固定します。4つのネジを対角に少しずつ締めつけ、1つのネジを集中して締めつけることは絶対に避けてください。このときICソケットのはんだ付け部分を手などで固定し、ネジ止めによるひねり等の力が加わらないように注意してください。

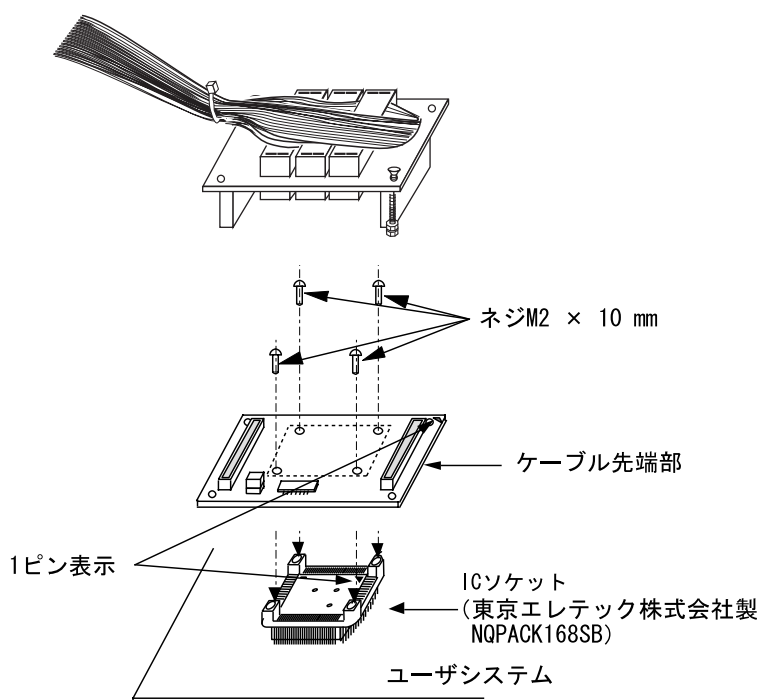


図4 ICソケットへの装着

2.2.4 ケーブル本体の固定

ケーブル本体を、ケーブル先端部と接続してください。

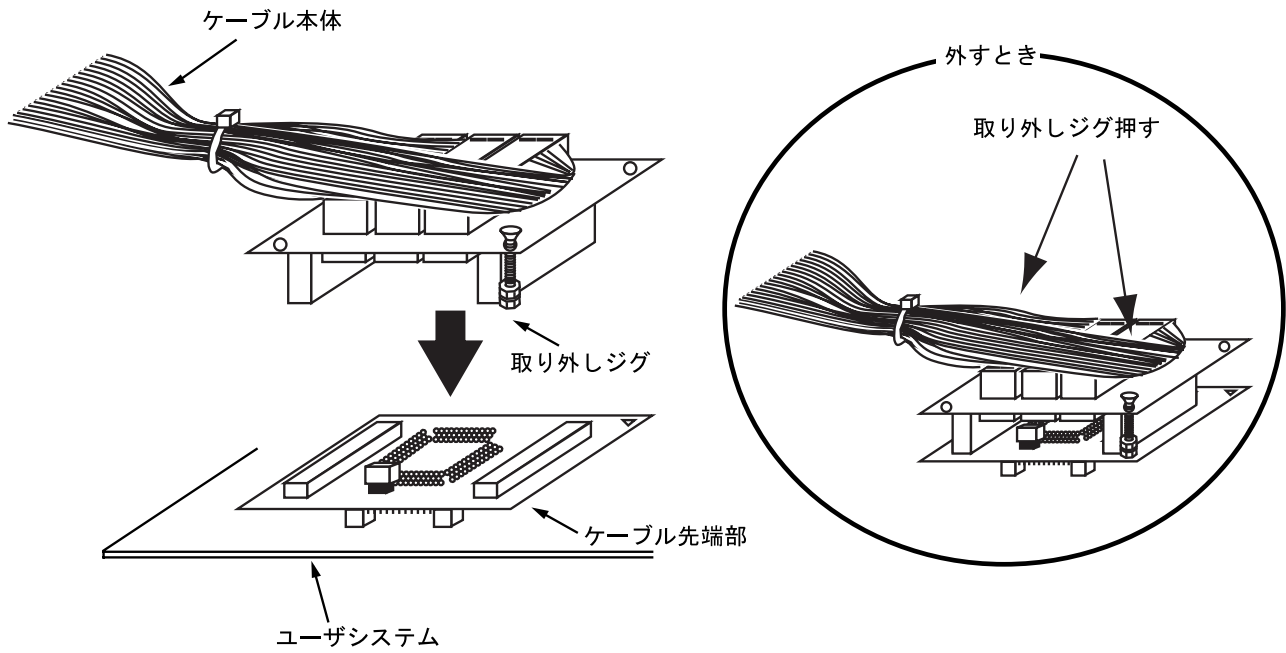


図5 ケーブル本体の固定

2.3 ユーザシステムの推奨マウントパッド（フットプリント）寸法

FP-168B パッケージ用 IC ソケット（東京エレクトック株式会社製：NQPACK168SB）を使用する場合のユーザーシステム推奨マウントパッド（フットプリント）寸法を図 6 に示します。

なお、図 6 の推奨マウントパッド寸法は、MCU 実装用マウントパッド寸法とは多少異なりますので注意してください。

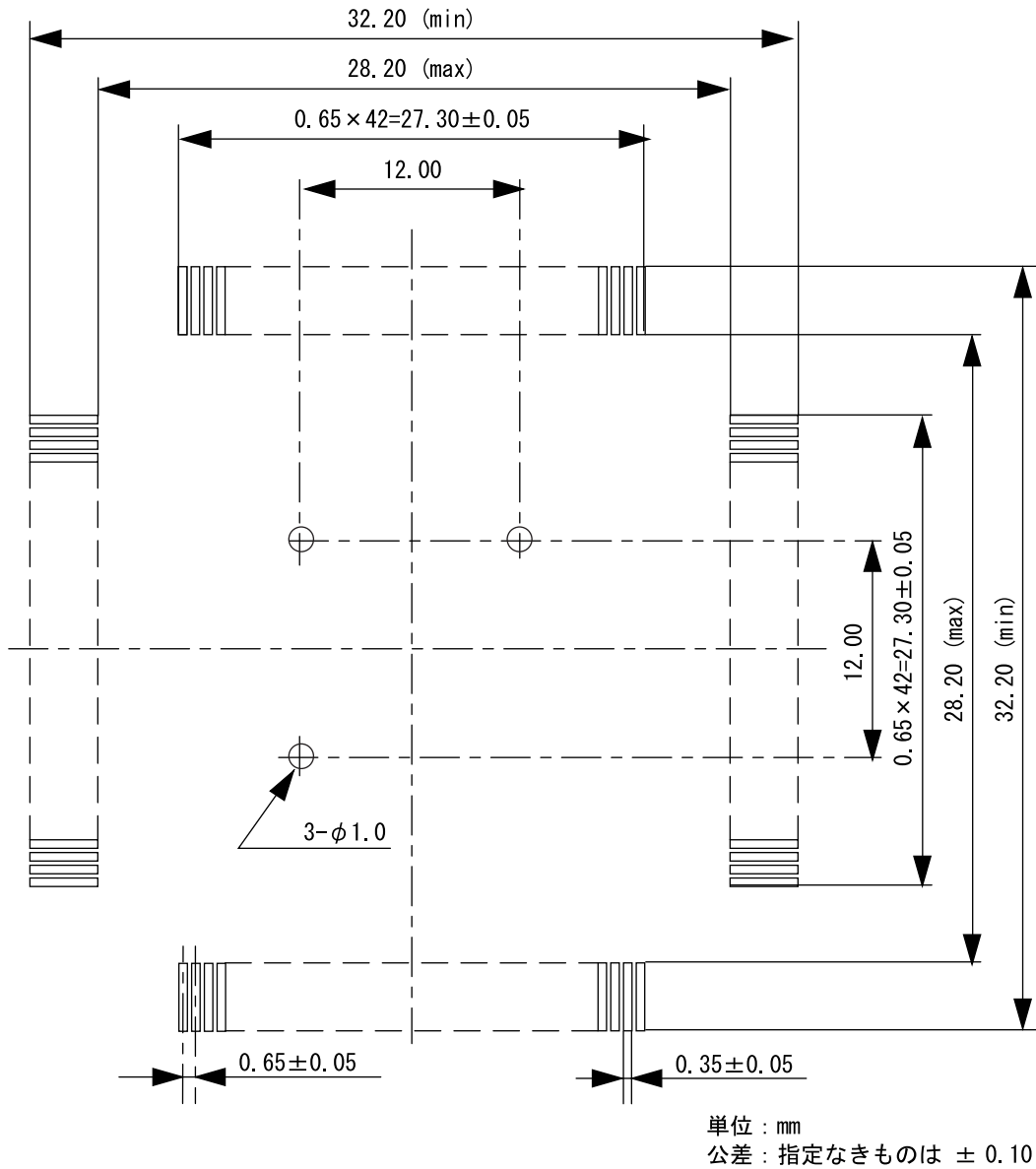


図 6 推奨マウントパッド寸法

2.4 ケーブル先端部の寸法

図7にケーブル先端部の寸法を示します。

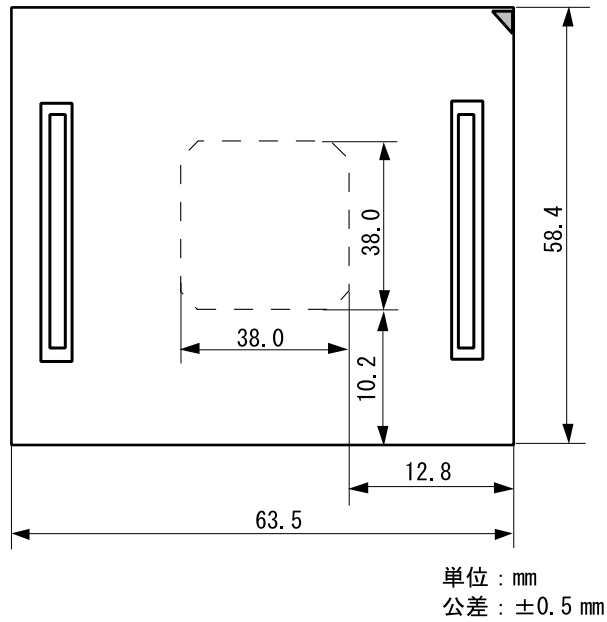


図7 ケーブル先端部の寸法

2.5 ユーザシステムインタフェースケーブル接続時の寸法

図8にケーブル先端部をユーザシステムに接続した場合の寸法を示します。

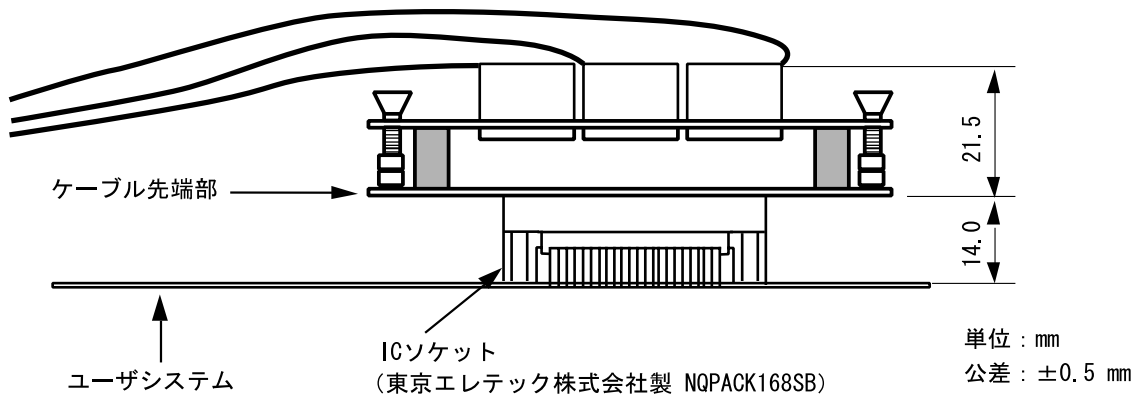


図8 ケーブル接続時のユーザシステムとの寸法

3. MCU を IC ソケットに実装する場合

注意

1. 必ず 1 ピンを確認してから接続してください。
2. 添付の専用ドライバを必ず使用してください。
3. ネジの締めつけ方は、締めつける力が急激に変化した時点で締めつけを中止してください（トルク設定作業が行なえる場合は、 $0.054\text{N}\cdot\text{m}$ 以下を目安としてください）。必要以上にネジを締めつけた場合、ソケットのネジ山が破損したり、IC ソケット側のはんだクラックによる接触不良が生じたりすることがありますので、注意してください。
4. 使用中に導通がなくなった場合は、ソケットはんだ付け部分にクラックが発生した可能性があります。テストなどで導通を確認しその箇所を再度はんだ付けしてください。

MCU をユーザシステムに実装する場合は、図 8 に示すように IC ソケットに MCU の 1 ピン位置を確認した上で実装し、上ぶたを 4 つのネジ (M2 × 6mm) で固定します。このとき、IC ソケットのはんだ付け部分を手などで固定し、ネジ止めによるひねり等の力が加わらないように注意してください。

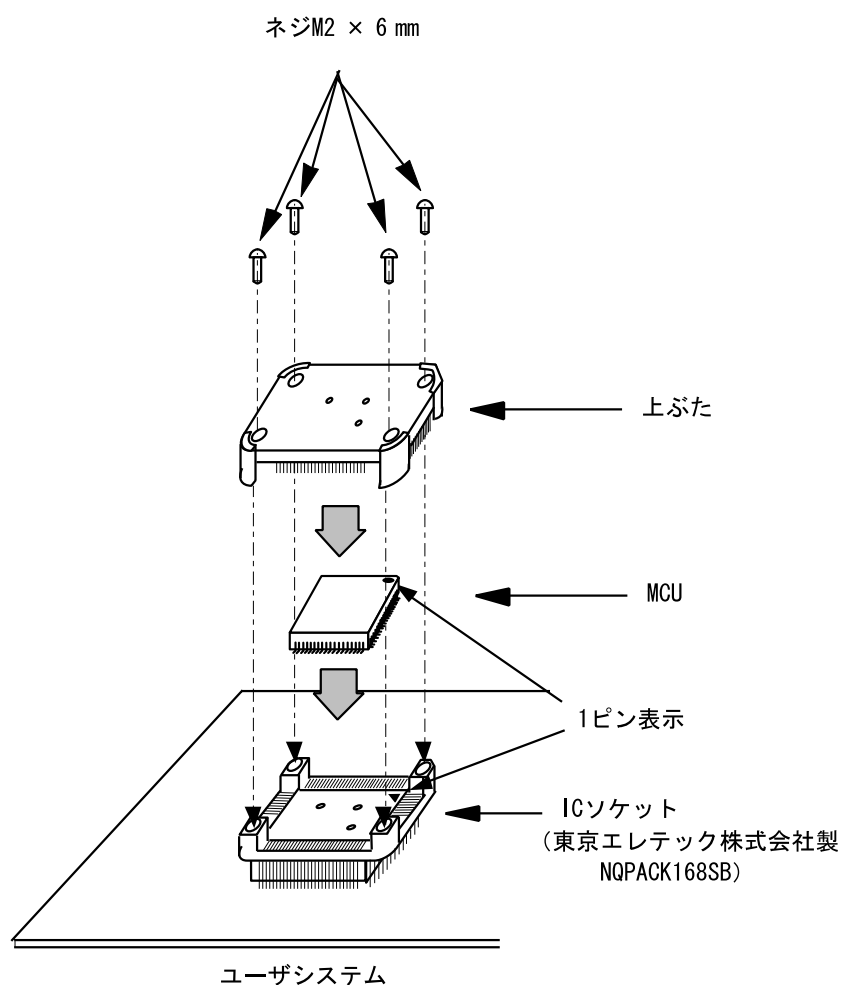


図 9 MCU をユーザシステムに実装する場合

4. 動作確認

- (1) 起動手順は、SH シリーズ E6000 エミュレータ共通ユーザーズマニュアル (SH7000EPI60HJ)を参照してください。
- (2) 外部メモリアクセス、ポートアクセスによりバス状態をチェックして、接続が正常であることを確認してください。異常表示があった場合は、IC ソケットのはんだ付け状態、あるいは1ピン位置が合っているかどうか確認してください。
- (3) 本ユーザシステムインタフェースケーブルを使用したエミュレータでは、システムクロックとしてエミュレータ本体内蔵の貸出しクロック、ユーザシステムからの外部クロックの2種類をサポートしています。クロック設定方法の詳細はエミュレータの補足説明書 (HS7050EPI60HJ) を参照してください。

(a) エミュレータ本体内蔵の貸出しクロックを使用する場合

エミュレータの CLOCK コマンドでエミュレータ本体内蔵のクロックを選択します。

(b) ユーザシステムからの外部クロックを使用する場合

エミュレータの CLOCK コマンドでターゲットクロック (Target) を選択します。

ユーザシステムからエミュレータに外部クロックを供給します。クロックを供給する方法には、ケーブル先端部の EXTAL 端子 (96 ピン) から外部クロックを入力する方法 (周波数 4MHz ~ 10MHz で動作します) と、XTAL、EXTAL 端子に水晶発振子を接続する方法 (周波数 4MHz ~ 10MHz を実装ください) があります。詳細は、「SH7050 シリーズハードウェアマニュアル 4. クロック発振器」を参照してください。

図 10 にクロック発振回路を示します。

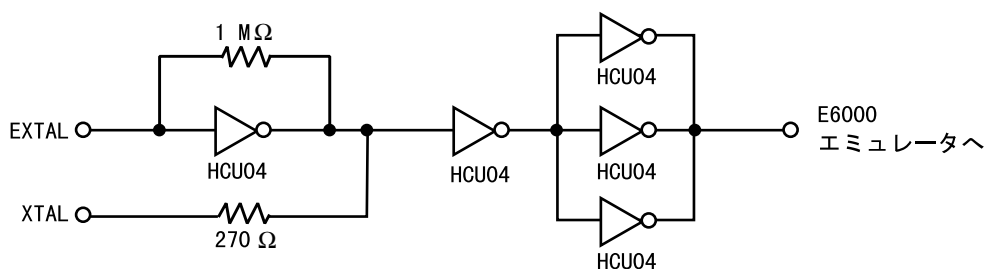


図 10 システムクロック発振回路

5. 注意事項

- (1) ユーザシステムへの接続時には1ピン位置に十分注意して、誤接続は絶対にしないでください。
- (2) 本ユーザシステムインタフェースケーブルを使用する場合の推奨マウントパッド寸法は、MCU実装用マウントパッド寸法とは異なりますので注意してください。
- (3) 本ユーザシステムインタフェースケーブルは、HS7050EPI60H エミュレータ専用ですので、他のエミュレータ本体には使用しないでください。
- (4) ケーブル本体部が断線する可能性がありますので、本ユーザシステムインタフェースケーブルの上に重いものや金属等の角の尖ったものを置かないでください。
- (5) ユーザシステムに接続した状態では、ユーザシステムインタフェースケーブル、特にケーブル先端部に無理な力が加わらないように注意する必要があります。図11の設置例を参照してご使用ください。

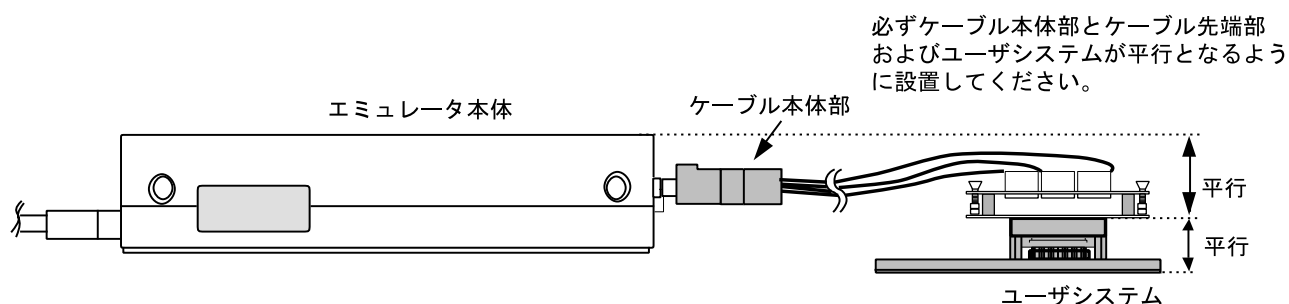


図11 設置例

- (6) JP1 ショートコネクタはテスト用の端子です。以下のようにショートピンが挿入されています。これは外さないでください。

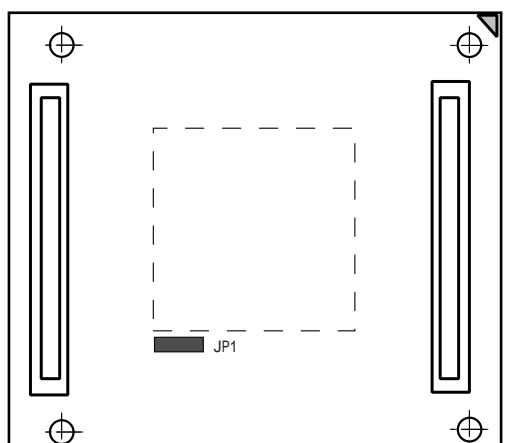


図12 JP1 ショートコネクタ

E6000 SH7050 シリーズ FP-168B 用ユーザシステムインタフェースケーブル
HS7050ECH61H 取扱い説明書



ルネサスエレクトロニクス株式会社
神奈川県川崎市中原区下沼部1753 〒211-8668

ADJ-702-410