

E2 エミュレータ、IE850A

ユーザーズマニュアル別冊

(RH850/U2Aシリーズ接続時の注意事項)

対象デバイス

RH850ファミリ

RH850/U2Aシリーズ

本資料に記載の全ての情報は本資料発行時点のものであり、ルネサス エレクトロニクスは、予告なしに、本資料に記載した製品または仕様を変更することがあります。
ルネサス エレクトロニクスのホームページなどにより公開される最新情報をご確認ください。

ご注意書き

1. 本資料に記載された回路、ソフトウェアおよびこれらに関連する情報は、半導体製品の動作例、応用例を説明するものです。回路、ソフトウェアおよびこれらに関連する情報を使用する場合、お客様の責任において、お客様の機器・システムを設計ください。これらの使用に起因して生じた損害（お客様または第三者いずれに生じた損害も含みます。以下同じです。）に関し、当社は、一切その責任を負いません。
 2. 当社製品または本資料に記載された製品データ、図、表、プログラム、アルゴリズム、応用回路例等の情報の使用に起因して発生した第三者の特許権、著作権その他の知的財産権に対する侵害またはこれらに関する紛争について、当社は、何らの保証を行うものではなく、また責任を負うものではありません。
 3. 当社は、本資料に基づき当社または第三者の特許権、著作権その他の知的財産権を何ら許諾するものではありません。
 4. 当社製品を組み込んだ製品の輸出入、製造、販売、利用、配布その他の行為を行うにあたり、第三者保有の技術の利用に関するライセンスが必要となる場合、当該ライセンス取得の判断および取得はお客様の責任において行ってください。
 5. 当社製品を、全部または一部を問わず、改造、改変、複製、リバースエンジニアリング、その他、不適切に使用しないでください。かかる改造、改変、複製、リバースエンジニアリング等により生じた損害に関し、当社は、一切その責任を負いません。
 6. 当社は、当社製品の品質水準を「標準水準」および「高品質水準」に分類しており、各品質水準は、以下に示す用途に製品が使用されることを意図しております。
標準水準： コンピュータ、OA 機器、通信機器、計測機器、AV 機器、家電、工作機械、パーソナル機器、産業用ロボット等
高品質水準： 輸送機器（自動車、電車、船舶等）、交通管制（信号）、大規模通信機器、金融端末基幹システム、各種安全制御装置等
当社製品は、データシート等により高信頼性、Harsh environment 向け製品と定義しているものを除き、直接生命・身体に危害を及ぼす可能性のある機器・システム（生命維持装置、人体に埋め込み使用するもの等）、もしくは多大な物的損害を発生させるおそれのある機器・システム（宇宙機器と、海底中継器、原子力制御システム、航空機制御システム、プラント基幹システム、軍事機器等）に使用されることを意図しておらず、これらの用途に使用することは想定していません。たとえ、当社が想定していない用途に当社製品を使用したことにより損害が生じても、当社は一切その責任を負いません。
 7. あらゆる半導体製品は、外部攻撃からの安全性を 100%保証されているわけではありません。当社ハードウェア/ソフトウェア製品にはセキュリティ対策が組み込まれているものもありますが、これによって、当社は、セキュリティ脆弱性または侵害（当社製品または当社製品が使用されているシステムに対する不正アクセス・不正使用を含みますが、これに限りません。）から生じる責任を負うものではありません。当社は、当社製品または当社製品が使用されたあらゆるシステムが、不正な改変、攻撃、ウイルス、干渉、ハッキング、データの破壊または窃盗その他の不正な侵入行為（「脆弱性問題」といいます。）によって影響を受けないことを保証しません。当社は、脆弱性問題に起因またはこれに関連して生じた損害について、一切責任を負いません。また、法令において認められる限りにおいて、本資料および当社ハードウェア/ソフトウェア製品について、商品性および特定目的との合致に関する保証ならびに第三者の権利を侵害しないことの保証を含め、明示または黙示のいかなる保証も行いません。
 8. 当社製品をご使用の際は、最新の製品情報（データシート、ユーザーズマニュアル、アプリケーションノート、信頼性ハンドブックに記載の「半導体デバイスの使用上の一般的な注意事項」等）をご確認の上、当社が指定する最大定格、動作電源電圧範囲、放熱特性、実装条件その他指定条件の範囲内でご使用ください。指定条件の範囲を超えて当社製品をご使用された場合の故障、誤動作の不具合および事故につきましては、当社は、一切その責任を負いません。
 9. 当社は、当社製品の品質および信頼性の向上に努めていますが、半導体製品はある確率で故障が発生したり、使用条件によっては誤動作したりする場合があります。また、当社製品は、データシート等において高信頼性、Harsh environment 向け製品と定義しているものを除き、耐放射線設計を行っておりません。仮に当社製品の故障または誤動作が生じた場合であっても、人身事故、火災事故その他社会的損害等を生じさせないよう、お客様の責任において、冗長設計、延焼対策設計、誤動作防止設計等の安全設計およびエージング処理等、お客様の機器・システムとしての出荷保証を行ってください。特に、マイコンソフトウェアは、単独での検証は困難なため、お客様の機器・システムとしての安全検証をお客様の責任で行ってください。
 10. 当社製品の環境適合性等の詳細につきましては、製品個別に必ず当社営業窓口までお問合せください。ご使用に際しては、特定の物質の含有・使用を規制する RoHS 指令等、適用される環境関連法令を十分調査のうえ、かかる法令に適合するようご使用ください。かかる法令を遵守しないことにより生じた損害に関して、当社は、一切その責任を負いません。
 11. 当社製品および技術を国内外の法令および規則により製造・使用・販売を禁止されている機器・システムに使用することはできません。当社製品および技術を輸出、販売または移転等する場合は、「外国為替及び外国貿易法」その他日本国および適用される外国の輸出管理関連法規を遵守し、それらの定めるところに従い必要な手続きを行ってください。
 12. お客様が当社製品を第三者に転売等される場合には、事前に当該第三者に対して、本ご注意書き記載の諸条件を通知する責任を負うものとしたします。
 13. 本資料の全部または一部を当社の文書による事前の承諾を得ることなく転載または複製することを禁じます。
 14. 本資料に記載されている内容または当社製品についてご不明な点がございましたら、当社の営業担当者までお問合せください。
- 注 1. 本資料において使用されている「当社」とは、ルネサス エレクトロニクス株式会社およびルネサス エレクトロニクス株式会社が直接的、間接的に支配する会社をいいます。
- 注 2. 本資料において使用されている「当社製品」とは、注 1 において定義された当社の開発、製造製品をいいます。

(Rev.5.0-1 2020.10)

本社所在地

〒135-0061 東京都江東区豊洲 3-2-24（豊洲フォレシア）

www.renesas.com

商標について

ルネサスおよびルネサスロゴはルネサス エレクトロニクス株式会社の商標です。すべての商標および登録商標は、それぞれの所有者に帰属します。

お問合せ窓口

弊社の製品や技術、ドキュメントの最新情報、最寄の営業お問合せ窓口に関する情報などは、弊社ウェブサイトをご覧ください。

www.renesas.com/contact/

重要事項

本製品をご使用になる前に、必ずユーザーズマニュアルをよく読んで理解してください。
ユーザーズマニュアルは、必ず保管し、使用上不明な点がある場合は再読してください。

本製品のご利用に際して：

- (1) 弊社は、潜在的な危険が存在するおそれのあるすべての起こりうる諸状況や誤使用を予見できません。したがって、このユーザーズマニュアルと本製品に貼付されている警告がすべてではありません。お客様の責任で、本製品を正しく安全に使用してください。
- (2) 本製品の偶発的な故障または誤動作によって生じたお客様での直接および間接の損害については、責任を負いません。

権利について：

- (1) 本資料に記載された情報、製品または回路の使用に起因する損害または特許権その他権利の侵害に関しては、弊社は一切その責任を負いません。
- (2) 本資料によって第三者または弊社の特許権その他権利の実施権を許諾するものではありません。
- (3) このユーザーズマニュアルおよび本製品は著作権で保護されており、すべての権利は弊社に帰属しています。このユーザーズマニュアルの一部であろうと全部であろうといかなる箇所も、弊社の書面による事前の承諾なしに、複写、複製、転載することはできません。

図について：

このユーザーズマニュアルの一部の図は、実物と異なっていることがあります。

安全事項

安全事項では、本製品を安全に正しく使用するための注意事項を説明しますので、必ずお読みください。また、ここに記載している内容をよく理解してからお使いください。内容が十分に理解できない場合は、最寄りのルネサスエレクトロニクス株式会社または特約店へお問い合わせください。



警告

警告は、回避しないと、死亡または重傷に結びつくものを示します。



注意

注意は、回避しないと、軽傷または中程度の傷害に結びつくものを招く可能性がある潜在的に危険な状況および物的損害の発生を招く可能性がある潜在的に危険な状況を示しています。

回避のための内容表示では、下記のような警告絵表示を使います。

△ 表示は、警告・注意を示します。

例：



感電注意

⊘ 表示は、禁止を示します。

例：



分解禁止

● 表示は、強制・指示する内容を示します。

例：



電源プラグをコンセントから抜く

警告

電源に関して：



感電、火災等の危険防止および品質保証のために、お客様ご自身による修理や改造は行わないでください。故障の際のアフターサービスにつきましては、ルネサス エレクトロニクスまたは特約店にお申し付けください。

パワーオン中は、コネクタおよびケーブル類の抜き差しを行わないでください。抜き差しを行った場合、感電、発煙、発火の可能性があります。また、デバッグ中のユーザプログラムを破壊する可能性があります。

コネクタやケーブルを接続時は、向きを確かめて正しく接続してください。接続を誤ると感電、発煙、発火の可能性があります。

改造に関して：



本製品を改造しないでください。改造された場合、感電などにより傷害を負う可能性があります。また、改造による故障については、修理を受け付けることができません。

設置に関して：



湿度が高い場所および水などで濡れる場所には設置しないでください。水などが内部にこぼれた場合、修理不能な故障の原因となります。

周辺温度に関して：



本製品の使用における周辺温度の上限（最高定格周辺温度）は 40°C です。この最高定格周辺温度を越えないように注意してください。

注意

取り扱いに関して：



本製品は慎重に扱い、落下・倒れなどによる強い衝撃を与えないでください。

静電気により内部回路を破壊する恐れがありますので、スイッチを操作するときは人体の静電気を除去してから行ってください。また、コネクタ端子を直接手で触らないでください。

ケーブルの抜き差し時には、ケーブル部分が引っ張られないように、持ち手部分（コネクタなど）を持って抜き差ししてください。

異常動作に関して：



外来ノイズなどの妨害が原因で本製品の動作が異常になった場合、次の手順で処置してください。

(1) エミュレータデバッグを終了し、エミュレータとターゲットシステムの電源を切る。

(2) 10秒以上経過してから再度電源を投入し、エミュレータデバッグを起動する。

廃棄に関して：



本製品を廃棄するときは、必ず産業廃棄物として法令に従って処分してください。

European Union regulatory notices:



The WEEE (Waste Electrical and Electronic Equipment) regulations put responsibilities on producers for the collection and recycling or disposal of electrical and electronic waste. Return of WEEE under these regulations is applicable in the European Union only. This equipment (including all accessories) is not intended for household use. After use the equipment cannot be disposed of as household waste, and the WEEE must be treated, recycled and disposed of in an environmentally sound manner.

Renesas Electronics Europe GmbH can take back end of life equipment, register for this service at ["http://www.renesas.eu/weee"](http://www.renesas.eu/weee)

目次

1.	概要	1
1.1	ルネサス製エミュレータ(E2エミュレータ、IE850A)の特長	1
1.2	マニュアル構成	1
2.	エミュレータとユーザシステムとの接続	2
2.1	エミュレータ接続コネクタ	2
2.1.1	14ピンコネクタ	2
2.1.2	外部トレース用34ピンコネクタ	4
2.2	エミュレータ接続コネクタのピン配置	5
2.2.1	14ピンコネクタ	5
2.3	エミュレータ接続コネクタと対象デバイス間の推奨接続例	6
2.3.1	デバッグ(LPD 4pin、JTAG)とプログラミング(2wireUART、CSI)の接続推奨例	7
2.3.2	プログラミング(2wireUART)のみが可能な接続推奨例	9
2.3.3	プログラミング(CSI)のみが可能な接続推奨例	10
2.3.4	RESETピンの接続	11
2.3.5	TVDDピンの接続	12
2.3.6	ホットプラグイン接続	13
2.3.7	アイソレータ	13
2.3.8	小型コネクタ変換アダプタ	13
2.4	E2エミュレータ拡張インタフェース(外部トリガ入力、出力)	14
3.	接続手順	15
3.1	別電源からユーザシステムに電源を供給する場合	15
3.2	E2エミュレータからユーザシステムに電源を供給する場合	16
4.	機能概要	17
4.1	機能一覧表	17
4.2	ソフトウェアトレース機能	20
4.3	GTMデバッグ機能	21
5.	使用上の注意事項	22
5.1	一般的な注意事項	22
5.1.1	デバッグに使用したデバイスの取り扱い	22
5.1.2	フラッシュプログラミングの品質	22
5.2	エミュレータ接続時の注意事項	23
5.2.1	IDコードの入力	23
5.2.2	S_OPBT0のOIDDISビットの設定	23
5.2.3	OPBT10のMOSC_FREQ[2:0]ビットの設定	23
5.2.4	接続できないケース	23
5.2.5	SVRパラメータの設定	24
5.2.6	外部トレース(Aurora)インタフェース接続時の設定	24
5.3	実デバイス動作とエミュレータ接続時動作の相違に関する注意事項	25

5.3.1	シリアルプログラミング機能	25
5.3.2	消費電流	25
5.3.3	デバッグI/Fの兼用端子	25
5.3.4	RAM領域の初期化	25
5.3.5	リセット後の初期停止状態からのプログラム実行	26
5.3.6	OPBT3のSTMSEL1ビットの設定	26
5.3.7	BIST	26
5.3.8	初期値が不定であるレジスタの読み出しとECMエラー	26
5.3.9	VMONリセット	26
5.4	デバッグ時の注意事項	27
5.4.1	デバッグ中のユーザシステム電源	27
5.4.2	OTPフラグ	27
5.4.3	IDコード認証とダウンロード	27
5.4.4	Configuration Settingエリア、Security Settingエリア、Block Protection、Switchエリアへのダウンロード	27
5.4.5	OPBT3のPEX_DISABLEビットの変更	28
5.4.6	Code flash(Mirror)エリアのデバッグ	28
5.4.7	イベント検出	28
5.4.8	イベント検出順	28
5.4.9	アクセストレース機能	28
5.4.10	トレース情報の欠落	28
5.4.11	ノンリアルタイムトレース時のトレースメモリへの記録方法	28
5.4.12	パフォーマンス計測	29
5.4.13	HALTモードとHALT命令のステップ実行	29
5.4.14	エミュレータ使用時のリセットマスク	29
5.4.15	エミュレータ使用時の割り込みマスク	30
5.4.16	内蔵フラッシュメモリ書き換え時の注意点(ワークRAM)	30
5.4.17	内蔵フラッシュメモリ書き換え時の注意点(クロック設定の変更)	31
5.4.18	クロック設定中のブレーク	31
5.4.19	ソフトウェアブレーク機能(RAM領域)	31
5.4.20	ブレークできないケース	31
5.4.21	同期デバッグモード時の注意事項	32
5.4.22	非同期デバッグモード時の注意事項	32
5.4.23	スタンバイモード	32
5.4.24	Cyclic RUNモード、Cyclic STOPモードについて	32
5.4.25	マップモード	32
5.4.26	ソフトウェアトレース(LPD)に関する注意事項【E2】	33
5.4.27	外部トリガ入力、出力に関する注意事項【E2】	33
5.4.28	トレースフルブレーク【IE850A】	34
5.4.29	仮想化支援機能のデバッグ	34

5.4.30	GTMデバッグ時の注意事項	34
5.4.31	ホットプラグイン接続時の注意事項	34
5.4.32	ホットプラグイン接続直後のユーザプログラム実行中の注意事項	34
5.4.33	コードフラッシュP/Eモード中、データフラッシュP/Eモード中のブレークポイント	35
5.4.34	Cyclic Runモード中でのコードフラッシュ上ソフトウェアブレークポイント	35
6.	E2エミュレータの内部回路	36
7.	トラブルシューティング	38
7.1	エミュレータ接続時のトラブル	38
7.2	エミュレータ接続後のトラブル	39

1. 概要

1.1 ルネサス製エミュレータ(E2 エミュレータ、IE850A)の特長

ルネサス製エミュレータ E2 エミュレータ(RTE0T00020KCE00000R)および IE850A(RTE0T0850AKCT00000J)は、「開発効率の向上」をコンセプトとした高機能エミュレータです。

E2 エミュレータは、フラッシュ書き込みツール(Renesas Flash Programmer)としてもご利用いただけます。また、RH850 マイコンがもつ基本的なデバッグ機能だけでなく、CAN 通信時間測定ソリューションなどの拡張機能もご利用いただけます。

IE850A は、RH850 マイコンがサポートしている外部トレース(Aurora)インタフェースをサポートし、大容量トレースメモリを保有しているエミュレータです。

1.2 マニュアル構成

本書はルネサス製エミュレータ(E2、IE850A)を使用して対象デバイスをデバッグするにあたって、対象デバイスに依存する内容や注意事項を中心に記載しています。

本書だけでなく、各エミュレータ本体のユーザーズマニュアルを必ずご確認ください。

資料名	資料番号	
	和文	英文
E2エミュレータRTE0T00020KCE00000R ユーザーズマニュアル	R20UT3538J	R20UT3538 E
IE850AエミュレータRTE0T0850AKCT00000J ユーザーズマニュアル	R20UT4461J	R20UT4461 E

2. エミュレータとユーザシステムとの接続

2.1 エミュレータ接続コネクタ

ユーザシステムにエミュレータを接続するためには、エミュレータ接続コネクタを実装する必要があります。エミュレータ接続コネクタは、14ピンコネクタと外部トレース用34ピンコネクタがあります。外部トレースを取得する場合は外部トレース用34ピンコネクタを実装してください。

表 2-1 にエミュレータ接続コネクタと対応エミュレータを示します。

表 2-1 エミュレータ接続コネクタと対応エミュレータ

		対応エミュレータ	
		E2エミュレータ	IE850A
エミュレータ 接続コネクタ	14ピンコネクタ	接続可	接続不可
	外部トレース用 34ピンコネクタ	接続不可	接続可

2.1.1 14ピンコネクタ

E2エミュレータが推奨するエミュレータ接続コネクタである14ピンコネクタを表 2-2 に示します。エミュレータ接続コネクタ周辺に他の部品を実装する場合、図 2-1 に示すようにコネクタの周囲5mm四方に部品高さが10mmを超える部品を実装しないでください。

また、14ピンコネクタを実装するユーザシステムを設計の際には、本マニュアルの本章および対象デバイスのユーザーズマニュアルを合わせて参照してください。

表 2-2 14ピンコネクタの推奨コネクタ

	型名	メーカー	仕様
14ピン コネクタ	7614-6002	スリーエム ジャパン株式会社	14ピンストレートタイプ(国内推奨)
	2514-6002	3M Limited	14ピンストレートタイプ(海外推奨)

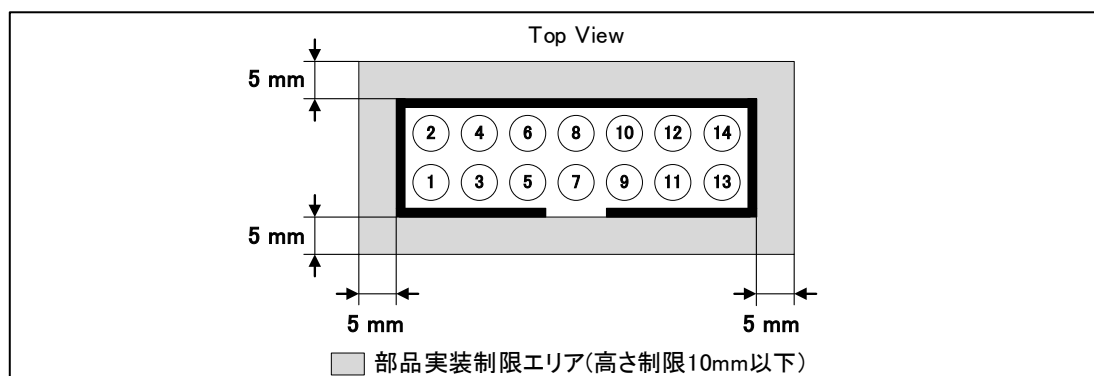


図 2-1 部品実装制限エリア

E2 エミュレータとユーザシステム上のエミュレータ接続コネクタを接続する場合は、E2 エミュレータ付属品のコネクタ変換アダプタとユーザインタフェースケーブルを使用します。図 2-2 に接続図を示します。

ユーザインタフェースケーブルとコネクタ変換アダプタを接続してから、コネクタ変換アダプタをユーザシステム上のエミュレータ接続コネクタに接続します。

コネクタ変換アダプタにはスイッチがあります。スイッチの設定は RH850 では"1"側にしてください。"3"側にした場合は動作保証しません。スイッチの設定については表 2-3 を参照してください。

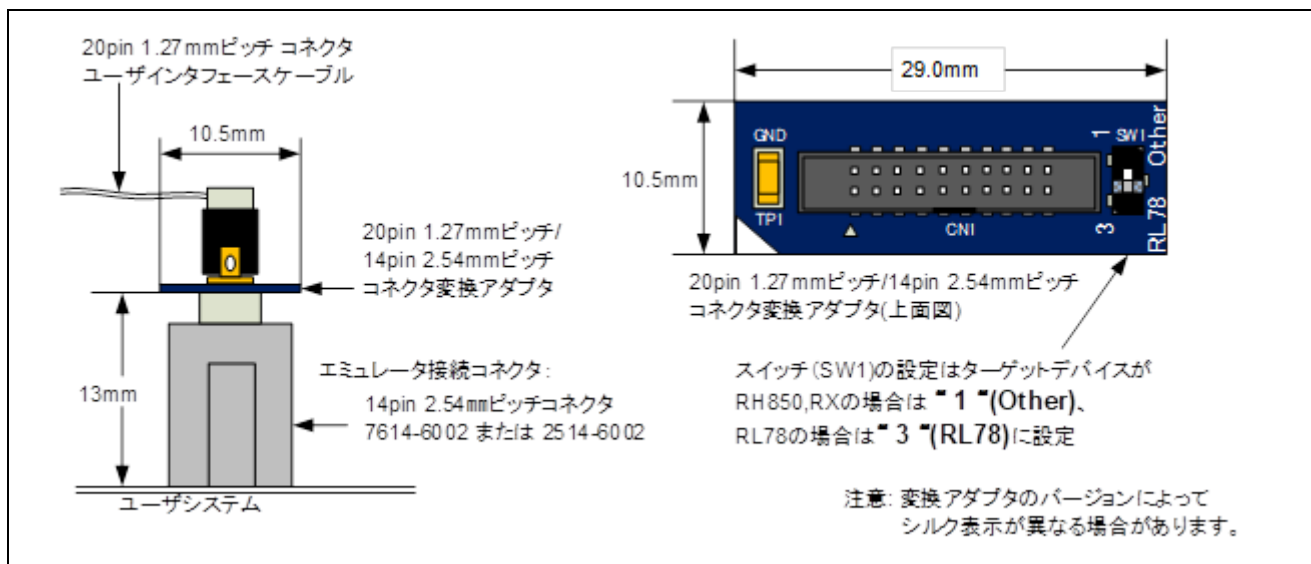


図 2-2 エミュレータ接続コネクタへの接続

表 2-3 スイッチの設定(SW1)

設定	説明
1	RH850 マイクロコントローラを対象デバイスとする設定(出荷時設定)
3	RL78 マイクロコントローラを対象デバイスとする設定

⚠ 注意

コネクタの抜き差しに関して①:



ユーザシステムからコネクタ変換アダプタを抜き差しする時は、必ずコネクタ変換アダプタの基板の両端をつかんで抜き差しを行ってください。ユーザインタフェースケーブルを持って抜き差しを行った場合、ケーブル断線の原因となります。

20pin 1.27mm ピッチコネクタユーザインタフェースケーブルが断線した場合は、保守製品 (RTE0T00020KCAC0000J) をご購入ください。

⚠ 注意

コネクタの抜き差しに関して②:



コネクタ変換アダプタには方向があります。挿入方向を誤った場合、故障する可能性がありますのでご注意ください。

2.1.2 外部トレース用 34 ピンコネクタ

外部トレース用エミュレータ接続コネクタである 34 ピンコネクタを表 2-4 に示します。

表 2-4 外部トレース用 34 ピンコネクタの推奨コネクタ

	メーカー	型名
34ピン コネクタ	SAMTEC社	ASP-137973-01

34 ピンコネクタを実装するユーザシステムを設計の際は、IE850A のユーザズマニュアルおよび対象デバイスのユーザズマニュアルを参照してください。なお、エミュレーションアダプタにはあらかじめ 34 ピンコネクタが実装されています。詳しくは、エミュレーションアダプタのユーザズマニュアルを参照してください。

2.2 エミュレータ接続コネクタのピン配置

2.2.1 14 ピンコネクタ

14 ピンコネクタのピン配置を表 2-5 に示します。

表 2-5 エミュレータ接続コネクタのピン配置(14 ピン)

ピン番号	信号名 (# : ロウアクティブ、- : 未使用ピン)				入出力 (対象デバイス からみた方向)
	デバッグ		プログラミング時(RFP)		
	LPD 4pin	JTAG	2wireUART	CSI	
1	LPDCLK	TCK	—	FPCK	入力
2【注1】	GND	GND	GND	GND	—
3	LPDRST#	TRST#	—	—	入力
4	FPMD0	FPMD0	FPMD0	FPMD0	入力
5	LPDO	TDO	FPDT	FPDT	出力
6	—	-	FPMD1	FPMD1	入力
7	LPDI(LPDI/O)	TDI	FPDR	FPDR	入出力
8	TVDD	TVDD	TVDD	TVDD	—
9	—	TMS	—	—	入力
10【注2】	EVTO	EVTO	—	—	—
11	LPDCLKO	RDY#	—	—	出力
12【注1】	GND	GND	GND	GND	—
13	RESET#	RESET#	RESET#	RESET#	入力
14【注1】	GND	GND	GND	GND	—

【注1】 2、12、および 14 番ピンは、ユーザシステム上で必ず全て GND に接続してください。

電気的な GND として使用するほか、E2 エミュレータがユーザシステムとの接続を監視するためにも使用しています。

【注2】 デバイスから E2 エミュレータへのイベント出力機能としてサポート予定です。デバッグをする上で、接続は必須ではありませんが、あらかじめ接続していただくことを推奨します。

デバイスによっては、EVTO 端子が存在しない場合や他機能との兼用端子である場合があります。

兼用端子である場合にイベント出力機能を使用する際は、デバイスのマニュアルに沿って、EVTO 端子として機能するように端子設定を行ってください。

⚠ 注意

未使用ピンについて：



未使用ピンにユーザシステムから信号を印加しないでください。印加した場合、故障する可能性がありますのでご注意ください。

2.3 エミュレータ接続コネクタと対象デバイス間の推奨接続例

E2 エミュレータは、デバッグやフラッシュプログラミングといった用途に応じて、異なるツールで使用します。各ツールが使用する動作モードと接続インタフェースの関係を表 2-6 に示します。

表 2-6 モードと接続インタフェース

用途	対応ツール	デバイスのモード	接続インタフェース
プログラミング	Renesas Flash Programmer(RFP)	シリアルプログラミングモード	2wireUART、CSI
デバッグ	CS+ MULTI(*) e2studio	ノーマルオペレーションモード あるいはユーザブートモード	LPD 4pin、JTAG

(*) 米国 Green Hills Software 社製統合環境 MULTI。本書では以降、MULTI と記載します。

E2 エミュレータと対象デバイスとの推奨接続例を記載します。用途に応じて推奨接続例が異なりますので、表 2-7 を参照して適切な回路を設計してください。また、回路設計にあたっては対象デバイスの仕様、およびノイズ等を考慮してください。

表 2-7 E2 エミュレータの用途と接続推奨例の対応

用途	接続推奨例
デバッグ(LPД 4pin、JTAG)とプログラミング(2wireUART、CSI)	図 2-3
プログラミング(2wireUART)のみ	図 2-4
プログラミング(CSI)のみ	図 2-5

2.3.1 デバッグ(LPD 4pin、JTAG)とプログラミング(2wireUART、CSI)の接続推奨例

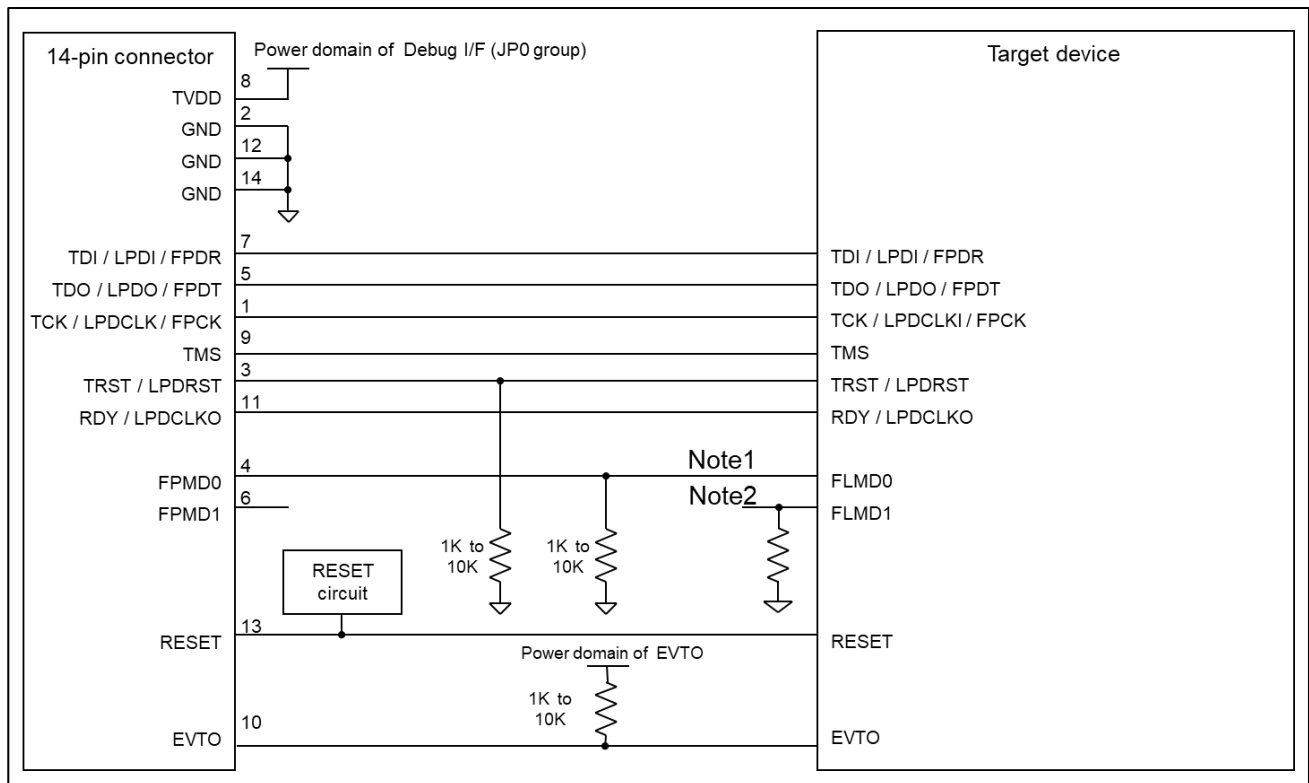


図 2-3 接続例

- 【Note1】 対象デバイスでは、FLMD0端子とDebug I/FのPower domainが異なりますが、E2エミュレータは、14ピンコネクタのTVDDに接続した電源をI/F電圧とします(6. E2エミュレータの内部回路参照)。したがって、RFP使用時、E2エミュレータはFLMD0端子をTVDD(Debug I/F のPower domain)でドライブします。対象デバイスのFLMD0端子のスペックをご確認の上、必要に応じてレベルシフタ等をご確認ください。
- 【Note2】 RFP使用時は、対象デバイスをシリアルプログラミングモードへ遷移させる必要があります。このため、E2エミュレータはFPMD0=ハイレベル、FPMD1=ロウレベルを出力します。対象デバイスの動作モード仕様をご確認の上、必要に応じてFLMD1端子とFPMD1を接続してください。
デバッグ中は、FPMD0、FPMD1への出力は行いません(Hi-Z状態)。
- リセット回路についての詳細は、「2.3.4 RESET ピンの接続」を参照してください。
- TVDD についての詳細は、「2.3.5 TVDD ピンの接続」を参照してください。
- 14ピンコネクタと対象デバイス間の配線パターン長は、できるだけ短くしてください(50mm 以内を推奨)。
また、基板上でエミュレータ接続コネクタとデバイス間以外への信号線の引き回しは行わないでください。
- 14ピンコネクタと対象デバイス間の配線パターンは、GND でガードリングしてください。
また、他の高速な信号線と併走させたりクロスさせたりしないでください。
- 端子名称は対象デバイスによって異なる場合があります。
実際の端子名称は対象デバイスのユーザーズマニュアルを参照してください。
- 対象デバイスの端子について、エミュレータと接続不要なものは、対象デバイスのユーザーズマニュアルに記載されている「未使用端子の処理」に従った適切な処理を行ってください。

注意

他社エミュレータの接続について：



他社エミュレータを使用してデバッグを実施する場合は、必ずご利用になるエミュレータのマニュアル等を確認してください。

2.3.2 プログラミング(2wireUART)のみが可能な接続推奨例

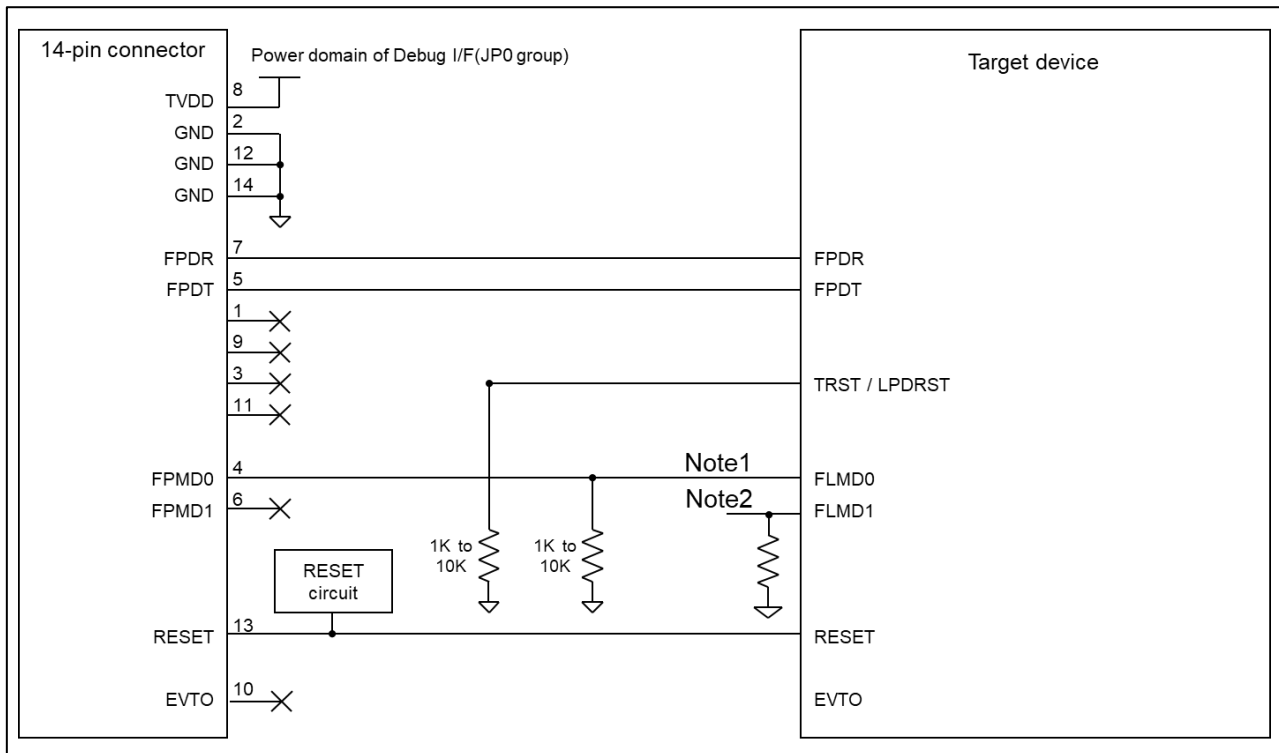


図 2-4 接続例

- 【Note1】対象デバイスでは、FLMD0端子とDebug I/FのPower domainが異なりますが、E2エミュレータは、14ピンコネクタのTVDDに接続した電源をI/F電圧とします(6. E2エミュレータの内部回路参照)。したがって、RFP使用時、E2エミュレータはFLMD0端子をTVDD(Debug I/F のPower domain)でドライブします。対象デバイスのFLMD0端子のスペックをご確認の上、必要に応じてレベルシフタ等をご確認ください。
- 【Note2】RFP使用時は、対象デバイスをシリアルプログラミングモードへ遷移させる必要があります。このため、E2エミュレータはFPMD0=ハイレベル、FPMD1=ロウレベルを出力します。対象デバイスの動作モード仕様をご確認の上、必要に応じてFLMD1端子とFPMD1を接続してください。
- リセット回路についての詳細は、「2.3.4 RESET ピンの接続」を参照してください。
- TVDD についての詳細は、「2.3.5 TVDD ピンの接続」を参照してください。
- 14ピンコネクタと対象デバイス間の配線パターン長は、できるだけ短くしてください(50mm 以内を推奨)。また、基板上でエミュレータ接続コネクタとデバイス間以外への信号線の引き回しは行わないでください。
- 14ピンコネクタと対象デバイス間の配線パターンは、GND でガードリングしてください。また、他の高速な信号線と併走させたりクロスさせたりしないでください。
- 端子名称は対象デバイスによって異なる場合があります。実際の端子名称は対象デバイスのユーザズマニュアルを参照してください。
- 対象デバイスの端子について、エミュレータと接続不要なものは、対象デバイスのユーザズマニュアルに記載されている「未使用端子の処理」に従った適切な処理を行ってください。

2.3.3 プログラミング(CSI)のみが可能な接続推奨例

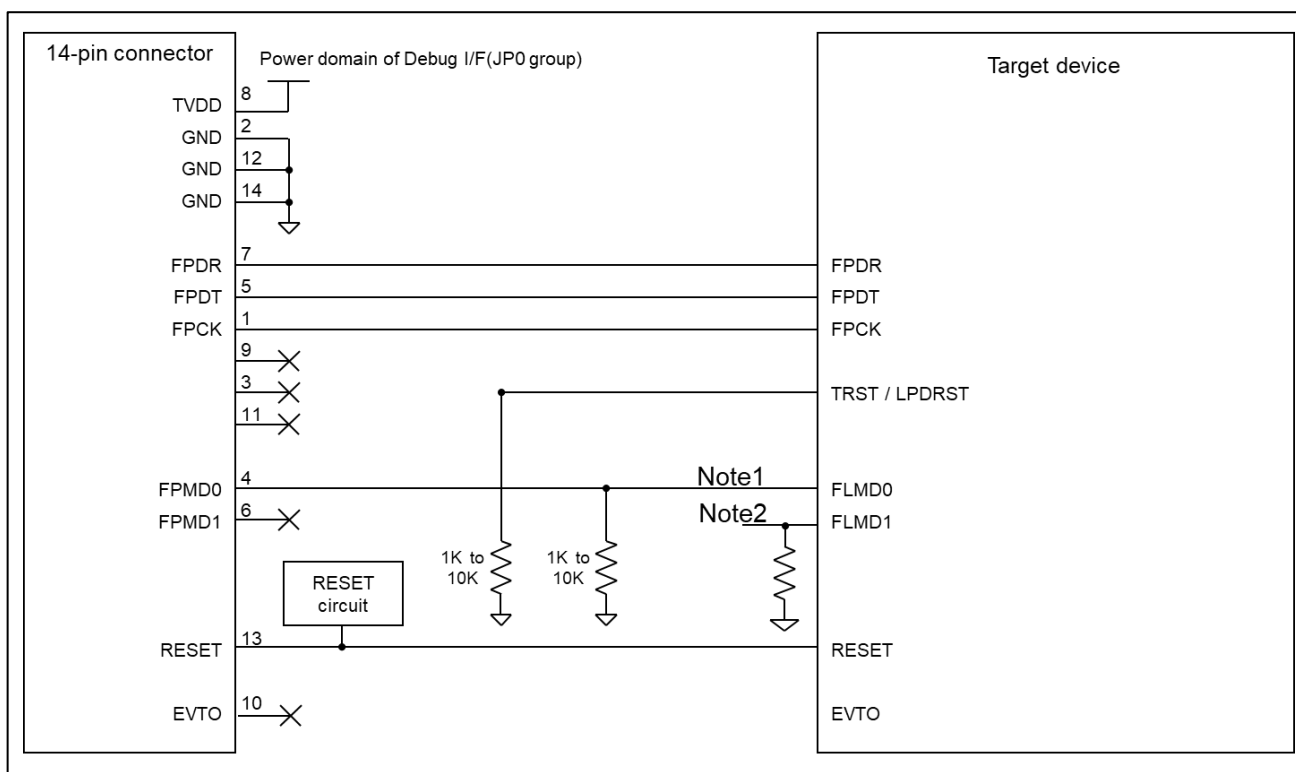


図 2-5 接続例

- 【Note1】対象デバイスでは、FLMD0端子とDebug I/FのPower domainが異なりますが、E2エミュレータは、14ピンコネクタのTVDDに接続した電源をI/F電圧とします(6. E2エミュレータの内部回路参照)。したがって、RFP使用時、E2エミュレータはFLMD0端子をTVDD(Debug I/F のPower domain)でドライブします。対象デバイスのFLMD0端子のスペックをご確認の上、必要に応じてレベルシフタ等をご確認ください。
- 【Note2】RFP使用時は、対象デバイスをシリアルプログラミングモードへ遷移させる必要があります。このため、E2エミュレータはFPMD0=ハイレベル、FPMD1=ロウレベルを出力します。対象デバイスの動作モード仕様をご確認の上、必要に応じてFLMD1端子とFPMD1を接続してください。
- リセット回路についての詳細は、「2.3.4 RESET ピンの接続」を参照してください。
- TVDD についての詳細は、「2.3.5 TVDD ピンの接続」を参照してください。
- 14ピンコネクタと対象デバイス間の配線パターン長は、できるだけ短くしてください(50mm 以内を推奨)。また、基板上でエミュレータ接続コネクタと対象デバイス間以外への信号線の引き回しは行わないでください。
- 14ピンコネクタと対象デバイス間の配線パターンは、GND でガードリングしてください。また、他の高速な信号線と併走させたりクロスさせたりしないでください。
- 端子名称は対象デバイスによって異なる場合があります。実際の端子名称は対象デバイスのユーザーズマニュアルを参照してください。
- 対象デバイスの端子について、エミュレータと接続不要なものは、対象デバイスのユーザーズマニュアルに記載されている「未使用端子の処理」に従った適切な処理を行ってください。

2.3.4 RESET ピンの接続

E2 エミュレータ使用時は、14 ピンコネクタの 13 番ピン(RESET ピン)を対象デバイスのリセット端子へ接続する必要があります。以下に例を示します。

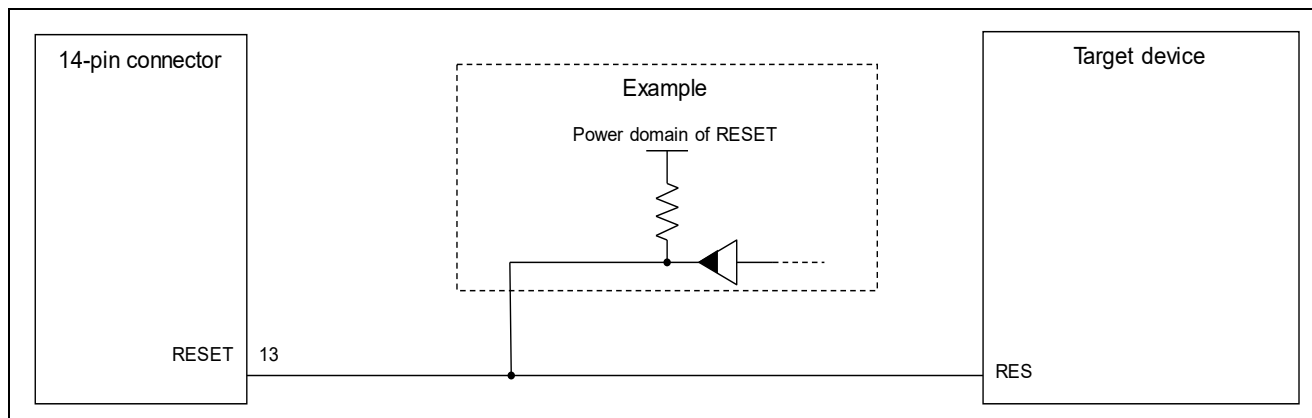


図 2-6 リセット回路接続例

E2 エミュレータは RESET ピンをデバッガ/RFP を起動する前まではロウレベルに固定し、起動した後はデバッガ/RFP の操作に応じて、ロウレベル、または、Hi-Z に制御します。

- リセット回路の出力は、N-ch オープンドレイン出力、又は抵抗やコンデンサのみで生成する信号としてください。
- プルアップ先は、対象デバイスの RESET 端子の電源ドメインとなっている電源を使用してください。
- E2 エミュレータの RESET(13 番ピン)は、エミュレータ内部でプルアップ(100k Ω)しています(6. E2 エミュレータの内部回路参照)。
- 対象デバイスの RESET 端子は、デバイス内部でプルアップ/プルダウンされている場合があります。対象デバイスのマニュアル等を参照してください。
- E2 エミュレータの RESET 端子が受け入れられるシンク電流は最大 2mA です。これを超えないように適切なプルアップ抵抗を選択してください。
- リセット信号は、ロウレベルからハイレベルの 80%まで立ち上がる時間が 900us 以内に収まるように、時定数を調節してください。
- ホットプラグイン接続を行う場合は、ノイズ抑制のためにリセット信号と GND との間にコンデンサを挿入することもご検討ください。ただし、その場合も前述の立ち上がり時間のスペックを満たす必要があります。

2.3.5 TVDD ピンの接続

(1) 電源監視機能

14 ピンコネクタの 8 番ピン(TVDD ピン)には、Debug I/F(JP0 ポートグループ)の電源ドメインとなっている電源を必ず接続してください。

TVDD ピンに接続された電源は、E2 エミュレータ回路上の出力最終段バッファ、および、入力初段バッファ電源として使用されます。E2 エミュレータを接続している時は、ユーザシステムが本来消費する電流に加え、TVDD=3.3V 時約 20mA、TVDD=5.0V 時約 40mA を目安とした電流が消費されます。

なお、ホットプラグイン接続を行う可能性がある場合は、「2.3.6 ホットプラグイン接続」も必ず参照してください。

(2) 電源供給機能

E2 エミュレータは、TVDD ピンからユーザシステムへ、3.3V または 5.0V の電源を供給することが可能です。(供給可能電流・最大 200mA)本機能を使用する際は下記の点に注意してください。

- ユーザシステムへ別途電源が供給されている場合は、本機能を使用しないでください。E2 エミュレータが故障する恐れがあります。
- **200mA 以上を消費するユーザシステムに対しては、機能を使用しないでください。E2 エミュレータや、ホストマシンの USB インタフェースが故障する恐れがあります。**
- 供給する電圧が、ユーザシステムが必要とする電圧範囲であることを確認してください。
- 5.0V 電圧の供給は、使用するホストマシンの環境によっては 5.0V よりも 0.3V 以上低い電圧となる場合もあります。

E2エミュレータからの電源供給は、ホストマシンのUSB電源性能に依存するため、精度の保証ができません。信頼性を要求する書き込みを行う場合は、E2エミュレータからの電源供給機能は使用せず、安定した別電源をユーザシステムに供給してください。なお、量産工程などで書き込みを行う場合は、Renesas Flash Programmerを使用してください。

注意

電源のオン/オフに関して：



電源を投入する前に、ユーザシステムの電源回路がショートしていないことを確認してください。エミュレータ接続コネクタの逆差しや誤挿入など、E2エミュレータをユーザシステムに誤って接続した場合、ホストマシン、E2エミュレータおよびユーザシステムが発煙発火する可能性があります。

2.3.6 ホットプラグイン接続

ホットプラグイン接続を行う場合は、接続時にユーザシステム上の電圧が一瞬低下してしまう可能性があります。図 2-7 に示すように、エミュレータ接続コネクタの TVDD ラインの直近にフェライトビーズ(またはインダクタ)と低 ESR で大きめなコンデンサを付けることで症状を軽減することができます。本対策は、電圧降下を完全に改善するものではありません。

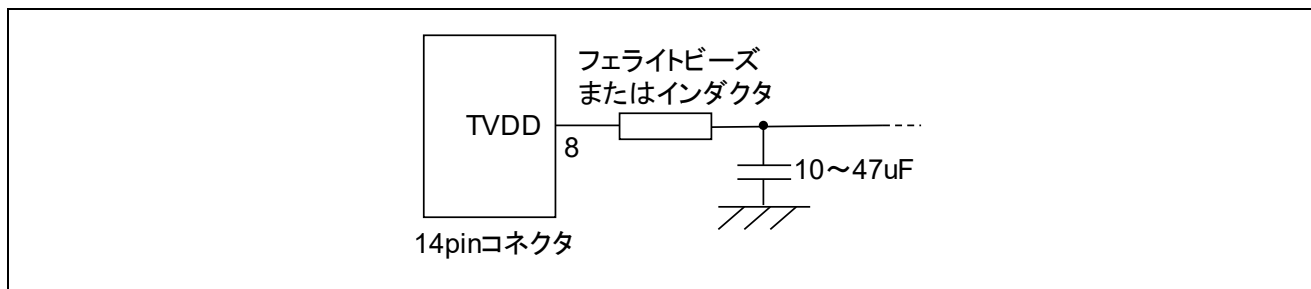


図 2-7 ホットプラグイン向け対策回路

なお、E2 エミュレータはホットプラグインアダプタを使用しなくても、ホットプラグイン接続を行うことが可能です。詳細は、E2 エミュレータのユーザーズマニュアルを参照してください。

また、E2 エミュレータはホットプラグアウトをサポートしていません。デバッグ中にユーザインタフェースケーブルを抜かないでください。

2.3.7 アイソレータ

ユーザシステムの GND とホストマシンの GND に電位差がある環境下でデバッグする場合は、別売りのアイソレータ(R0E000010ACB20)を使用してください。

2.3.8 小型コネクタ変換アダプタ

ユーザシステムの基板が小さく、E2 エミュレータ標準の 14 ピンコネクタを使用できない場合、別売の小型コネクタ変換アダプタ(R0E000010CKZ11)を使用することで、コネクタ部の専有面積を抑えることが可能です。小型コネクタ変換アダプタを使用する場合、E2 エミュレータ標準の 14 ピンコネクタとはピン配置が異なりますのでご注意ください。

2.4 E2 エミュレータ拡張インタフェース(外部トリガ入力、出力)

E2 エミュレータの拡張インタフェース(E2 エミュレータの SELF CHECK と書かれているカバーを外すと確認できるコネクタ)を利用し、外部トリガ入力、出力機能を実現しています。

外部トリガ入力、出力機能を利用する場合は、E2 エミュレータ上の拡張インタフェース(GND:13 番ピン)と、ユーザシステムの GND を E2 エミュレータに付属のテストリードで接続してください。次に、図 2-8 のピンアサインに従って、E2 エミュレータ上の拡張インタフェースと、ユーザシステム上の端子をテストリードで接続してください。

拡張インタフェースについての詳細は、E2 エミュレータのユーザーズマニュアルを参照してください。

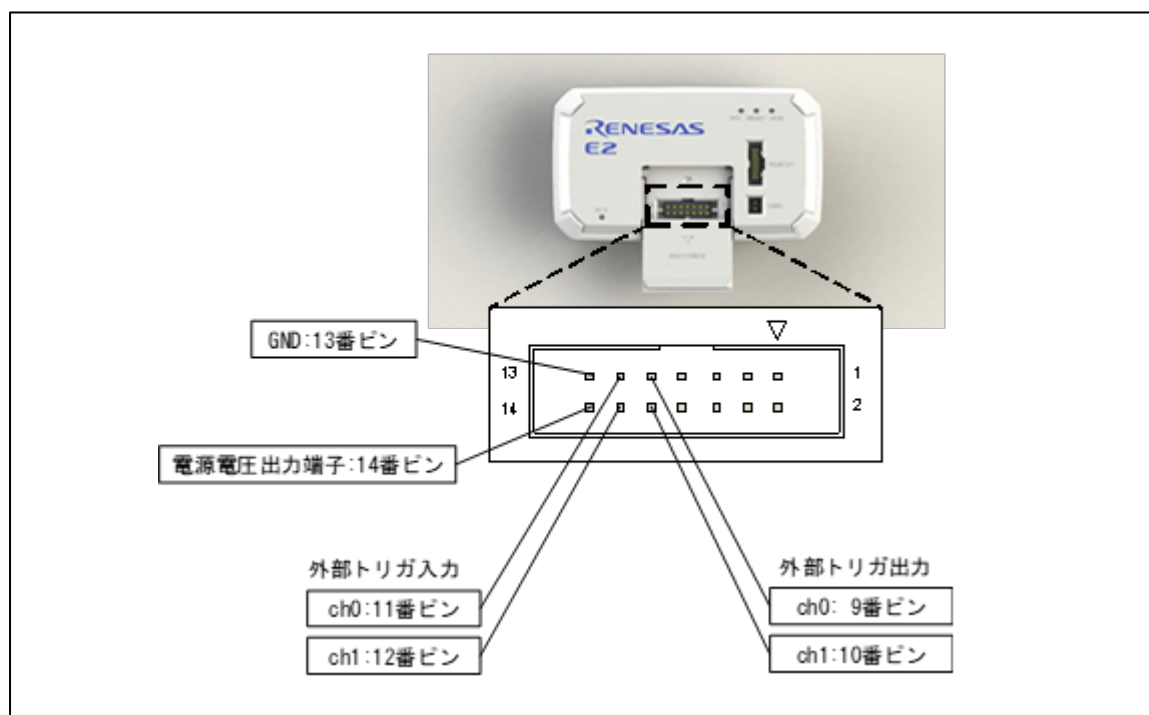


図 2-8 E2 エミュレータ拡張インタフェース

⚠ 注意

拡張インタフェースについて：



電圧範囲や信号衝突に注意して接続してください。範囲外の電圧印可および信号衝突をした場合は、E2エミュレータやユーザシステムが故障する場合があります。発煙、発火の可能性もありますので、ご注意ください

3. 接続手順

下記の手順で E2 エミュレータとユーザシステムを接続し、電源をオン/オフしてください。IE850A とユーザシステムの接続手順については、IE850A のユーザズマニュアルを参照してください。

3.1 別電源からユーザシステムに電源を供給する場合

【使用開始時】

- ① 電源オフの確認
ユーザシステムの電源がオフになっていることを確認してください。
- ② ユーザシステムの接続
エミュレータとユーザシステムをユーザインタフェースケーブルで接続してください。
- ③ ホストマシンとの接続とエミュレータ電源の投入
エミュレータとホストマシンをUSBインタフェースケーブルで接続してください。USBインタフェースケーブルを接続することで電源がオンになります。
- ④ ユーザシステム電源の投入
ユーザシステムの電源をオンにしてください。
- ⑤ デバッグの起動
デバッグを起動してください。

【使用終了時】

- ① デバッグの終了
デバッグを終了してください。
- ② ユーザシステムの電源オフ
ユーザシステムの電源をオフにしてください。
- ③ エミュレータの電源オフとエミュレータの取り外し
エミュレータからUSBインタフェースケーブルを取り外してください。
USBインタフェースケーブルを取り外すことで電源がオフになります。
- ④ ユーザシステムの取り外し
ユーザシステムからユーザインタフェースケーブルを取り外してください。

注意

ユーザシステムの電源について：



ユーザシステムの電源をオンしたままの状態、ホストマシンの電源をオフにしたり、USBインタフェースケーブルを抜いたりしないでください。
リーク電流などが原因でユーザシステムが故障する可能性があります。

3.2 E2 エミュレータからユーザシステムに電源を供給する場合

200mA 以上を消費するユーザシステムに対しては、E2 エミュレータからユーザシステムに電源を供給する機能を使用しないでください。E2 エミュレータや、ホストマシンの USB インタフェースが故障する恐れがあります。

【使用開始時】

- ① 電源オフの確認
ユーザシステムの電源がオフになっていることを確認してください。
- ② ユーザシステムの接続
エミュレータとユーザシステムをユーザインタフェースケーブルで接続してください。
- ③ ホストマシンとの接続とエミュレータ電源の投入
エミュレータとホストマシンをUSBインタフェースケーブルで接続し、エミュレータの電源をオンにしてください。
- ④ デバッガの起動
デバッガを起動して、ユーザシステムへの電源供給を選択してください。

【使用終了時】

- ① デバッガの終了
デバッガを終了してください。
- ② エミュレータの電源オフとエミュレータの取り外し
エミュレータからUSBインタフェースケーブルを取り外し、エミュレータの電源をオフにしてください。
- ③ ユーザシステムの取り外し
ユーザシステムからユーザインタフェースケーブルを取り外してください。

4. 機能概要

4.1 機能一覧表

E2 エミュレータおよび IE850A の機能一覧を以下の表に示します。デバッガによってはサポートしていない機能もありますので、デバッガのマニュアル等も合わせて確認してください。

表 4-1 E2 エミュレータ、IE850A 共通機能一覧

項目		E2 エミュレータ	IE850A
プログラマ接続インタフェース		2wireUART、CSI	-
デバッグ接続インタフェース		LPD 4pin 5.5MHz/11MHz/16.5MHz/20MHz/25MHz JTAG 6.25MHz/11MHz/16.5MHz/20MHz/25MHz/33MHz	
外部トレースインタフェース		-	Aurora 1Lane/2Lane/4Lane (2Lane/4Lane はエミュレーションアダプタ使用時のみ可能)
ホットプラグイン接続		可能	
マルチコア デバッグ	モード選択	非同期デバッグ/同期デバッグ選択可能	
	初期停止デバッグ	リセット後、初期停止状態からプログラム実行可能	
ブ레이크	ソフトウェアブ레이크	ROM / RAM 空間 : 2000 点	
	ハードウェアブ레이크	実行・CPU アクセス兼用で 12 点 (実行専用 : 8 点、実行・アクセス兼用 : 4 点) アクセスデータ比較によるブ레이크は不可	
	イベントブ레이크	可能	
	強制ブ레이크	可能	
	トレースフルブ레이크	可能 (トレース時、およびソフトウェア トレース (LPD 出力) 時)	可能 (トレース時)
	トレースディレイブ레이크	-	可能 (外部トレース時)
	外部トリガ入力ブ레이크	可能	-
イベント	設定可能数	トレース機能非搭載デバイス : 実行 : 8 点、CPU アクセス : 8 点 トレース機能搭載デバイスおよびエミュレーションアダプタ使用時 : 実行 : 8 点、CPU アクセス : 8 点、DMA アクセス : 4 点、CRAM アクセス : 4 点 (実行イベントの範囲指定は、デバイスのバージョンによっては利用不可)	
	イベント使用機能	ブ레이크、パフォーマンス測定、トレース	
	イベント組み合わせ	OR / シーケンシャル	
トレース (トレース機能 搭載デバイス およびエミュ レーションア ダプタ使用時 のみ)	トレース出力先 (格納容量)	・内蔵トレースメモリ (対象デバイスのトレース RAM 容量)	・IE850A 所有のトレースメモリ (最大 9GB) ・内蔵トレースメモリ (対象デバイスのトレース RAM 容量)
	記録データ	分岐情報、データアクセスサイクル、DMA アクセスサイクル、CRAM アクセスサイクル、 ソフトウェアトレース情報、GTM トレース情報	
	取得開始/取得終了	プログラムの実行/停止、イベントおよび記録方式による条件設定	
	取得優先度	リアルタイムトレースモード (スピード優先)、 ノンリアルタイムトレースモード (データ優先)	
	記録方式	フルストップ、フルブ레이크、上書き (リング)、ディレイストップ、 E2 エミュレータの外部トリガ入力による 停止	フルストップ、フルブ레이크、上書き (リング)、ディレイストップ、ディレイブ 레이크

項目		E2 エミュレータ		IE850A
パフォーマンス測定	時間①	測定区間	実行開始～停止	
		測定項目	実行時間【注1】	
		性能	32bit カウンタ	
	時間②	測定区間	実行開始～停止、イベント2点間	
		測定内容	実行時間、総実行時間、パスカウント、最大実行時間、最小実行時間【注1】	
		性能	32bit カウンタ (3 区間)	
	時間③ (トレース機能搭載デバイスおよびエミュレーションアダプタ使用時のみ)	測定項目	実行命令数(全て、分岐のみ)、割り込み受け付け回数等	
		測定区間	実行開始～停止、イベント点間	
		測定内容	最大値、最小値、最新値、積算値、パスカウント	
性能		32bit カウンタ (4 区間)		
疑似リアルタイム RAM モニタ、ダイレクトメモリ変更		可能(バスを占有します(サイクルスチール)) 対象領域: Local RAM 領域、Cluster RAM 領域、H-Bus 領域、P-Bus 領域、I-Bus 領域および、CPU peripheral 領域		
リセットマスク機能		可能(プログラム実行中のリセットをマスクする/しないを選択)		
周辺ブレーク		可能		
ユーザプログラム中のエミュレータ検出機能		可能(エミュレータ接続中にデバグから任意の 32bit データをデバグスタートアップレジスタに設定し、保持する機能。本機能を使用することにより、ユーザプログラム上でエミュレータ接続/未接続状態を判定可能) デバグスタートアップレジスタ (DBGIFR0) 初期値: 0000 0000 _H 、アドレス: FF0B 00F0 _H		
ダウンロード機能		可能		
セキュリティ ID 認証		可能		
ICUM 有効時のデバグ		可能		
ICUM 有効時のメインコアデバグ		可能		
仮想化支援機能のデバグ		可能		
ソフトウェアトレース (LPD 出力)		可能(表 4-2 参照)	-	
外部トリガ入出力 (E2 拡張 I/F)		可能(表 4-2 参照)	-	
GTM デバグ		可能(表 4-5 参照)	可能(表 4-5 参照)	

【注 1】 測定時間の分解能は接続インタフェースに依存します(例. LPD 4pin 11MHz の場合、分解能は 90.9nsec)。

表 4-2 E2 エミュレータ固有機能一覧

項目		E2 エミュレータ
ソフトウェアトレース (LPD) (4.2 節参照)	利用条件	同期デバッグモード時のみ利用可能 GTM デバッグ時は利用不可
	対象 CPU	CPU を 1 つ選択 (デバッガからエミュレータ接続時に、いずれか 1 つの対象 CPU を選択。対象 CPU を変更する場合は、デバッガからエミュレータを再接続する)
	格納先	E2 エミュレータ保有メモリ "E2 ストレージ"
	内部バッファ	8 段【注 1】
	記録データ	ソフトウェアトレースデータ+タイムスタンプ (E2 エミュレータにおいて付与、分解能 8.333nsec 最大 27 日間)
	記録開始/終了条件	プログラムの実行開始/停止 (ブレーク)
	トレース取得優先度	リアルタイムトレースモード (スピード優先) ノンリアルタイムトレースモード (データ優先)
	トレースメモリ記録方式	リングモード (上書きモード) トレースフルストップモード トレースフルブレークモード
外部トリガ入出力	入力信号チャンネル	E2 拡張インタフェース 2 本: ch0 11 番ピン、ch1 12 番ピン
	出力信号チャンネル	E2 拡張インタフェース 2 本: ch0 9 番ピン、ch1 10 番ピン
	I/F 電圧	ユーザシステムへの電源供給機能未使用時: TVDD 電圧、1.8~5.0V の任意の電圧 ユーザシステムへの電源供給有効時: 供給電圧
	トリガ入力検出条件	エッジ検出 (立ち上がり/立ち下がり/両エッジ) レベル検出 (Low/High)
	トリガ入力時の動作	ソフトウェアトレース (LPD) 使用時: ブレーク ソフトウェアトレース (LPD) 未使用時: ブレーク/内蔵トレースメモリの記録停止
	トリガ出力検出条件	ブレーク検出
	トリガ出力時の動作	Low/High パルス出力 (1usec~65535usec を設定可)

【注 1】 PC 出力、TAG 出力、レジスタ 1 個出力で内部バッファ 1 段分を消費します。内部バッファの 7 段目までソフトウェアトレースデータが格納された時点で、8 段目にオーバーフローメッセージが格納されます。

4.2 ソフトウェアトレース機能

RH850 デバイスは、ソフトウェアトレースデータを出力するためのデバッグ命令をサポートしています。ソフトウェアトレースデータの出力先とサポート可能なエミュレータの関係を以下の表に示します。

表 4-3 ソフトウェアトレースと対応エミュレータ

ソフトウェアトレースデータ出力先	対応エミュレータ
内蔵トレースメモリ(対象デバイスのトレース RAM)	E2 エミュレータ、IE850A
外部トレース(Aurora)インタフェース	IE850A
LPD 出力	E2 エミュレータ

ソフトウェアトレース機能は、従来のトレース機能のようにイベントや条件を設定し、その設定に合致した場合にトレースデータが出力されるのではなく、実行するプログラムにお客様自身がチェックポイントとしての目的や、特定の情報やレジスタ値を出力する目的で、デバッグ命令を埋め込み、その実行履歴をトレースデータとして出力することができる機能です。新たなデバッグ手法としてご活用ください。

E2 エミュレータでは、ソフトウェアトレースの LPD 出力を応用し、トレースデータとして表示するだけでなく、便利なソリューション機能を提供しています。

詳しくは下記に掲載されているアプリケーションノートをご覧ください。

<https://www.renesas.com/jp/ja/products/software-tools/tools/emulator/e2.html>

デバッグ命令についての詳細や命令実行クロック数については、RH850 ユーザーズマニュアル デバッグ命令編 を参照してください。概略を表 4-4 に示します。なお、プログラムに埋め込まれたデバッグ命令は CPU 内部に対しては何も行わず、エミュレータ未接続時には、ソフトウェアトレースデータとして出力されることはありません。

表 4-4 ソフトウェアトレース用デバッグ命令一覧

デバッグ命令	機能
DBCP	ソフトウェアトレースデータとして PC 値を出力します。
DBTAG imm10	ソフトウェアトレースデータとして 10 ビットのイミディエト(imm10)の値を出力します。 実行 PC 値も出力するかどうか選択可能です。
DBPUSH rh-rt (汎用レジスタは $rh \leq rt$ (昇順)で指定)	ソフトウェアトレースデータとして汎用レジスタ rh から rt までのレジスタ番号とレジスタ値を出力します。 実行 PC 値も出力するかどうか選択可能です。

4.3 GTM デバッグ機能

GTM をデバッグするときの機能の一覧を以下の表に示します。GTM に対する機能だけを示し、表 4-1 に示した CPU に対する機能は一部(ダウンロード機能)を除いて併用可能です。デバッガによってはサポートしていない機能もありますので、デバッガのマニュアル等も合わせて確認してください。

表 4-5 GTM デバッグの機能一覧

項目		E2 エミュレータ	IE850A
ブレーク	ソフトウェアブレーク	-	
	ハードウェアブレーク	-	
	イベントブレーク	可能	
	強制ブレーク	可能	
	トレースフルブレーク	可能	可能
	トレースディレイブレーク	-	可能(外部トレース時)
	外部トリガ入力ブレーク	可能	-
イベント	設定可能数	MCS : 実行 : 2 点、データアクセス : 2 点 ARU、ATOM、TIM、TBU : データアクセス : 2 点	
	イベント使用機能	ブレーク、トレース	
	イベント組み合わせ	-	
トレース (トレース機能搭載デバイスおよびエミュレーションアダプタ使用時のみ)	トレース出力先 (格納容量)	・内蔵トレースメモリ (対象デバイスのトレース RAM 容量)	・IE850A 所有のトレースメモリ(最大 9GB) ・内蔵トレースメモリ (対象デバイスのトレース RAM 容量)
	記録データ	MCS : 分岐情報、データアクセスサイクル ARU、ATOM、TOM、TIM、DPLL : データアクセスサイクル	
	取得開始/取得終了	プログラムの実行/停止、イベントおよび記録方式による条件設定	
	取得優先度	リアルタイムトレースモード(スピード優先)、 ノンリアルタイムトレースモード(データ優先)	
	記録方式	フルストップ、上書き(リング)、ディレイストップ	フルストップ、フルブレーク、上書き(リング)、ディレイストップ、ディレイブレーク
ダウンロード機能	不可(ユーザプログラムからダウンロード)		

5. 使用上の注意事項

E2 エミュレータ、IE850A 使用時の注意事項を以降に示します。

凡例

【E2】：E2 エミュレータのみ該当の注意事項です。

【IE850A】：IE850A のみ該当の注意事項です。

上記の記載がない場合は、E2 エミュレータ、IE850A 共通の注意事項です。

5.1 一般的な注意事項

5.1.1 デバッグに使用したデバイスの取り扱い

デバッグに使用したデバイスを量産製品に搭載しないでください。デバッグ中にフラッシュメモリの書き換えをしており、フラッシュメモリの書き換え回数を保証することができないためです。なお、フラッシュメモリの書き換えができなくなった場合、デバッガによるエラーが発生します。このような場合は、デバイスを交換してください。

5.1.2 フラッシュプログラミングの品質

フラッシュプログラミングでは、品質向上のために下記の点を守ってください。

- デバイスおよびエミュレータのユーザズマニュアルに従った回路設計
- デバイス、エミュレータ、ソフトウェアのマニュアルに記載された使用方法
- ユーザシステムへの安定した電源供給

5.2 エミュレータ接続時の注意事項

5.2.1 ID コードの入力

エミュレータと接続し、デバッグを開始するためには、OCD ID、Customer ID A、Data Flash ID の認証が必須となります。その他の ID は、必要に応じて認証します(5.4.3 参照)。

Security Setting エリアに設定済みの各種 ID コードは、エミュレータ接続時にデバッガから以下の並びで入力してください。

ID7(ID[255:224])、ID6(ID[223:192])、ID5(ID[191:160])、ID4(ID[159:128])、
ID3(ID[127:96])、ID2(ID[95:64])、ID1(ID[63:32])、ID0(ID[31:0])

Security Setting エリアに設定済みの ID コードとデバッガから入力した ID コードが一致すると、認証成功となり、デバッグを開始できます。

各種 ID とデバッガでの表記の対応は以下です。

対象デバイスのID	CS+での表記	e ² studioでの表記	MULTIでの表記
OCD ID	OCD ID	OCD ID (HEX)	-id
Customer ID A	Customer ID	Customer ID (HEX)	-csid
Data Flash ID	Data Flash ID	Data Flash (HEX)	-dfid
Serial Programmer ID	Serial Programmer ID	Serial Programmer ID	-spid
C-TEST ID	C-TEST ID	C-TEST ID	-ctid
RHSIF ID	ID0	ID0	-optid0
Customer ID B	ID1	ID1	-optid1
Customer ID C	ID2	ID2	-optid2

5.2.2 S_OPBT0 の OIDDIS ビットの設定

S_OPBT0 の OIDDIS ビットが"0"(ID authentication is disabled)に設定されている場合、デバッグを開始できなくなりますのでご注意ください。

5.2.3 OPBT10 の MOSC_FREQ[2:0]ビットの設定

Main OSC の入力周波数に合わせて OPBT10 の MOSC_FREQ[2:0]ビットを設定してください。
MOSC_FREQ[2:0]ビットを変更する場合は、Configuration Setting エリアに対してのみダウンロードしてください。

5.2.4 接続できないケース

対象デバイスの状態が以下の間は、デバッグを開始することができません。

- リセット入力状態(エミュレータからのリセット入力を除く)
- Cyclic RUN、Cyclic STOP(ホットプラグイン接続時のみ)

5.2.5 SVR パラメータの設定

エミュレータを接続した状態でターゲットボードの電源を OFF から ON した後の初回のデバッグ起動時に限り、デバッグの SVR パラメータ設定機能を使用することにより、任意の SVR パラメータを SVR Controller に転送することが可能です。この場合、OPBT16～OPBT23 の値ではなく、デバッグから設定した SVR パラメータ SVRCFG0～7 に従って、SVR Controller は動作します。このとき、デバッグから設定した SVR パラメータは OPBT16～23 に書き込まれていないので、ご注意ください。ダウンロード機能によって OPBT16～23 にパラメータを書き込む必要があります。OPBT16～23 に設定された値を SVR パラメータとする為には、ターゲットボードの電源を入れなおし、デバッグの SVR パラメータ設定機能を使用せずにデバッグを起動してください。

5.2.6 外部トレース(Aurora)インタフェース接続時の設定

RH850 マイコンがサポートしている外部トレース(Aurora)インタフェースを使用する際は、接続するターゲットの Aurora Lane 数に合った Lane 数を設定してください。

- 実デバイスと接続する場合：1Lane
- エミュレーションアダプタと接続する場合：1、2、4Lane

また、転送レートは、ターゲットデバイスの仕様を確認し、仕様内の転送レートで使用して下さい。

5.3 実デバイス動作とエミュレータ接続時動作の相違に関する注意事項

5.3.1 シリアルプログラミング機能

デバッグ時、シリアルプログラミング機能のエミュレーションはできません。

5.3.2 消費電流

対象デバイスの消費電流は、エミュレータ接続時と未接続時とで異なります。エミュレータ接続時は、デバイス内のデバッグ用回路が動作しているため、未接続時と比較して消費電流が増大します。

5.3.3 デバッグ I/F の兼用端子

デバッグ中は、デバッグ I/F の兼用機能は使用できません。

5.3.4 RAM 領域の初期化

ユーザプログラム内で、必ず RAM の初期化をしてください。ユーザプログラムによって RAM を初期化しない場合、エミュレータ接続時は動作していたプログラムが、未接続時には動作不正になる場合があります。

エミュレータ接続時の設定として、「起動時に RAM 領域を初期化する」を選択した場合、デバッグは、Local RAM 領域と Cluster RAM 領域を 0000 0000H に初期化します。このためエミュレータ接続時と未接続時とで、デバイスの動作として以下の相違があります。

- 起動直後の RAM 領域の初期値がデバイス本来の初期値(不定値)とは異なる
- RAM 未初期化による ECC エラー検出が発生しない

ECC エラーのエミュレーションを実行する場合は、エミュレータ接続時の設定として「起動時に RAM 領域を初期化しない」に設定してください。ただし、RAM 領域の初期化をしないに設定した場合、メモリウィンドウ等で以下の機能が使用できなくなります。

- 内蔵フラッシュメモリへのダウンロード
- メモリパネルや逆アセンブルパネル等を使用した内蔵フラッシュメモリの変更
- ソフトウェアブレークの設定

また、ユーザプログラムによって RAM 領域を初期化する前にメモリウィンドウ等で RAM 領域を表示した場合は ECC エラーが発生します。

5.3.5 リセット後の初期停止状態からのプログラム実行

デバッガ接続時およびデバッガリセット実行時、デバッガは、同期デバッグモードか非同期デバッグモードかに関わらず、すべての CPU の初期停止状態を強制的に解除してブレーク状態となります。この状態から、プログラム実行を開始した場合、対象デバイスの本来の動作とは異なる場合がありますのでご注意ください。「初期停止状態をデバッグする」というプロパティ設定(CS+の場合)、FETCHSTOP コマンド(MULTI の場合)を使用することによって、初期停止状態からプログラム実行を開始することができます。詳しい手順は、デバッガのマニュアルをご確認ください。

また、より実デバイスの動きに近づけて初期停止コアやスタンバイモードをデバッグするために、「初期停止・スタンバイモードをデバッグする」というプロパティ設定(CS+の場合)、initstop 起動オプション(MULTI の場合)を使用することができます。この場合も初期停止コアがリセット解除時に初期停止状態のままになり、またスタンバイモード中のデバイスで動作するアプリケーションを同期デバッグすることができます。詳しい手順は、アプリケーションノート(R20AN0558JJ0100)をご確認ください。

5.3.6 OPBT3 の STMSEL1 ビットの設定

STMSEL1 の設定が"1"の場合は、エミュレータ未接続時(TRST/LPDRST="L")はシリアルプログラミングモードになりますが、エミュレータ接続時(TRST/LPDRST="H")はノーマルオペレーションモード/ユーザブートモードになります(詳細は対象デバイスのユーザーズマニュアルを参照)。STMSEL1 の設定が"1"のまま、E2 エミュレータを未接続にすると、デバイスはシリアルプログラミングモードとなり、ユーザプログラムの実行を開始しません。

5.3.7 BIST

エミュレータ接続時(TRST/LPDRST="H")、BIST はスキップされます。

5.3.8 初期値が不定であるレジスタの読み出しと ECM エラー

EIPC および汎用レジスタをはじめとする初期値が不定のレジスタは、初期化せずに読み出すと、マスタ CPU とチェッカ CPU とで、読み出した値が異なってしまう、ECM エラーが発生する可能性があります。

デバッガ起動後(ホットプラグイン接続を除く)、デバッガは EIPC と汎用レジスタを内部で初期化しています。このため、ユーザプログラム内でこれらのレジスタの初期化を忘れてしまっている場合は、エミュレータ接続時は ECM エラーが発生せず、エミュレータ未接続時は ECM エラーが発生するという差異が生じる場合があります。

初期値が不定であるレジスタは、ユーザプログラム上で、必ず初期化してから読み出してください。また、デバッガはブレークする度に EIPC と汎用レジスタを退避し、プログラム実行前に退避した値を復帰します。これらのレジスタの初期化が未実施のタイミングでブレークした場合は、デバッガの退避処理が原因で、ECM エラーが発生してしまうことがあります。

5.3.9 VMON リセット

エミュレータ接続時(TRST/LPDRST="H")、VMON リセットのエミュレーションはできません。

5.4 デバッグ時の注意事項

5.4.1 デバッグ中のユーザシステム電源

デバッグ中にユーザシステムの電源をオフにしないでください。電源をオフにした場合はデバッグの再接続が必要になります。

5.4.2 OTP フラグ

OTP(One Time Programming)フラグを設定してしまうと、デバッガからフラッシュメモリへのダウンロードができなくなります。ご注意ください。

また、デバッガからのダウンロードでは、OTP フラグの設定はできません。ダウンロードするファイル内に OTP 設定があると、ダウンロードが中断してしまうので、ご注意ください。OTP 設定領域と、その他の領域とでダウンロードするファイルを分割しておくことを推奨します。

5.4.3 ID コード認証とダウンロード

デバッガ起動時、OCD ID、Customer ID A、DataFlash ID 以外の ID 認証も行うことが可能ですが、これらの ID 認証はリセット(ユーザシステムリセットおよびデバッガリセット共に)により解除されてしまいます。したがって、これらの ID により保護されている領域をアクセス(フラッシュメモリへのダウンロードやメモリリード)する場合は、デバッガ起動後、リセットを入れる前に実施してください。

また、リセットを入れてしまい、ID 認証がはずれた状態で、これらの ID によって保護されている領域を含む領域へのダウンロードを実施すると、保護されている領域への書き込みに失敗し、その後の領域に対するダウンロードが中断してしまいますのでご注意ください。ID によって保護されている領域と、その他の領域とでダウンロードするファイルを分割しておくことを推奨します。

5.4.4 Configuration Setting エリア、Security Setting エリア、Block Protection、Switch エリアへのダウンロード

デバッガから、Configuration Setting エリア、Security Setting エリア、Block Protection エリア、Switch エリアへのダウンロードを行うことができますが、これらのエリアへのダウンロードを実施した後は継続してデバッグしないでください。一旦、デバッガ上でエミュレータ接続を切断した後、再接続してください。

このため、これらの領域と User エリア、User boot エリア、Data Flash エリア、Extended Data エリアとでダウンロードするファイルを分割しておくことを推奨します。

デバッガから、Configuration Setting エリア、Security Setting エリア、Block Protection、Switch エリアへダウンロードする際は、バックサイドにダウンロードしてください。ダウンロード終了後、デバッガは自動でバックサイドとフロントサイドの切り替えを行います。

5.4.5 OPBT3 の PEx_DISABLE ビットの変更

セルフプログラミングによって OPBT3 の PEx_DISABLE ビットを変更しないでください。デバッグは有効なコア数の動的な変更に従えません。PEX_DISABLE ビットを変更した場合、デバッグの継続ができなくなり、デバッグの再接続が必要になります。

5.4.6 Code flash(Mirror)エリアのデバッグ

Code flash(Mirror)エリア上の命令実行はデバッグすることができません。

5.4.7 イベント検出

STC 失敗時に発行抑止されたライトアクセス、及び、MDP 例外抑止時に発行抑止されたリード/ライトアクセスは、データ比較なしアクセスイベント設定時は検出される場合があります。データ比較ありアクセスイベント設定時は検出されません。

5.4.8 イベント検出順

以下の場合、命令順とイベント検出順が前後する可能性があるためシーケンシャルイベント、区間トレース、任意区間の時間測定/パフォーマンス測定ができない場合があります。

- 複数命令を同時に実行する場合がありますため、連続する命令に設定したイベント・ライトアクセスとリードアクセスのイベント検出タイミングが異なり、ライト→リードの順に命令を実行してもリード→ライトの順で検出される場合がありますため、接近したリード命令とライト命令が検出対象となるアクセスイベント
- Local RAM および Cluster RAM は同時にアクセス可能で、最大 4 アクセスを同時にイベント検出するため、同時に検出される可能性があるアクセスイベント

5.4.9 アクセストレース機能

データアクセスをトレースする場合、下記の注意事項があります。

- アクセス系のポイント/範囲イベントによりトレースを行う場合、データ比較条件の設定の有無に関わらず、データ比較条件は常に無視され、データ比較条件を除く全ての条件が検出されたアクセスがトレースされます。
- STC 失敗時に発行抑止されたライトアクセス、及び、MDP 例外抑止時に発行抑止されたリード/ライトアクセスは、トレースできない場合があります。

5.4.10 トレース情報の欠落

トレース取得時は実行するプログラムによっては情報の欠落(トレースオーバーフロー)が発生する場合があります。欠落した情報の復旧は出来ませんが、欠落したことを把握(表示)することができます。

5.4.11 ノンリアルタイムトレース時のトレースメモリへの記録方法

トレースデータの格納先を内蔵トレースメモリにして、トレースの優先度をノンリアルタイムに設定した場合は、トレースフルストップ機能とトレースディレイストップ機能は使用できません。トレースフルストップ機能またはトレースディレイストップ機能を使用する場合は、トレースの優先度をリアルタイムに設定してください。

5.4.12 パフォーマンス計測

特定区間のパフォーマンスを計測する際、計測開始から計測終了まで、および、計測終了から次の計測開始までの間隔が短いと計測できません。正常に計測するためには十分に長い間隔^(注)をとる必要があります。注：必要な検出間隔はデバイスの動作周波数と LPD 通信周波数に依存します。

5.4.13 HALT モードと HALT 命令のステップ実行

ブレークが発生した場合、HALT モードは解除されます。

また、HALT 命令をシングルステップ実行(アセンブル命令単位で実行)した場合は、HALT 命令の次の命令でブレークし、HALT モードには遷移しません。HALT 命令を含む C ソースレベルステップ実行において、HALT モードに遷移するかどうかはデバグの機能に依存します。

5.4.14 エミュレータ使用時のリセットマスク

エミュレータ使用時のデバイスの状態とユーザシステムやユーザプログラムが発行するリセット(=ユーザシステムリセット)の動作を表 5-1 に示します。シングルステップ中は、ノンリアルタイムにプログラムのソースコードを 1 行ずつエミュレーションすることを目的としているため、リセットをマスクします。また、C ソースレベルステップ実行は、デバグによって実現手段が異なり、シングルステップを利用して実現している場合と、内部的にブレークポイントを設定してユーザプログラム実行により実現している場合があります。このため本書でマスクの有効/無効を定義することができません。デバグのマニュアルをご確認ください。

表 5-1 デバイスの状態とリセットマスク

		デバイスの状態			
		ブレーク中	シングルステップ中	ユーザプログラム実行中	C ソースレベルステップ実行中
デバグ上のリセットマスク設定	リセットマスクしない	リセットをマスクする		リセットをマスクしない	デバグ依存
	リセットマスクする	リセットをマスクする			

- デバグからのリセット(デバグ上のリセットボタン等)を実行した場合は、リセットマスク有効/無効にかかわらず、常にリセットがかかります。また、デバグからのリセット後は、すべての CPU はブレークします。
- ユーザシステムからの端子リセットは、上記のマスク有無に関わらず、ユーザプログラム実行中以外は、発生させないようにしてください。
- ソフトウェアリセット命令を実行する手前でブレークし再実行した場合、ソフトウェアリセットが発生しない可能性があります。

5.4.15 エミュレータ使用時の割り込みマスク

エミュレータ使用時のデバイスの状態と割り込み(EIINT、FEINT、FENMI)の動作を、表 5-2 に示します。シングルステップ中は、ノンリアルタイムにプログラムのソースコードを1行ずつエミュレーションすることを目的としているため、割り込みを発生させないようにマスクします。割り込み処理をステップ実行したい場合は、割り込み処理の先頭にブレークポイントを設定し、ユーザプログラム実行中に割り込みを発生させ、割り込み処理の先頭でブレークしてからステップ実行してください。また、Cソースレベルステップ実行は、デバグによって実現手段が異なり、シングルステップを利用して実現している場合と、テンポラリのブレークポイントを設定してユーザプログラム実行により実現している場合があります。このため本書でマスクの有効/無効を定義することができません。デバグのマニュアルをご確認ください。

表 5-2 デバイスの状態と割り込みマスク

デバイスの状態			
ブレーク中	シングルステップ中	ユーザプログラム 実行中	Cソースレベル ステップ実行中
割り込みをマスクする【*】		割り込みマスク無効 (ユーザシステムの設 定通りに動作)	デバグ依存

- 表 5-2 内の【*】において発生した、割り込みは保留され、マスク解除後に割り込み処理が実施されます。

5.4.16 内蔵フラッシュメモリ書き換え時の注意点(ワーク RAM)

デバグとして、ブレーク中にフラッシュメモリ書き換えを伴う操作^(注)を行った場合、内蔵 RAM の一部をワーク RAM として使用します。ワーク RAM 領域の初期設定は、CPU0 の Local RAM(self)の終了アドレス側から 4KB 分です。

ワーク RAM 領域はデバグから変更可能です。デバグは、ワーク RAM の値を退避してから、フラッシュメモリを書き換えた後、退避したワーク RAM の値を復帰します。値を保証するために、ブレーク中であっても動作継続する可能性がある DMA や外部マスタからアクセスされない領域をワーク RAM として設定しておく必要があります。

注：フラッシュメモリ書き換えは、下記の操作時に発生します。

- 内蔵フラッシュメモリへのダウンロード
- メモリパネルや逆アセンブルパネル等を使用した内蔵フラッシュメモリの変更
- ソフトウェアブレークの設定・解除
- ソフトウェアブレーク成立後の再実行(ステップ含む)

5.4.17 内蔵フラッシュメモリ書き換え時の注意点(クロック設定の変更)

デバッグはフラッシュメモリ書き換え時^(注)に書き換え処理を高速化するために、クロックの設定を一時的に変更し、処理終了後は元のクロック設定に戻します。クロックモニタ(CLMA)で設定した周波数の上限を超える場合等、デバッグによるクロックの一時変更が問題になる場合は、「フラッシュ書き込み時にクロックを変更する」というプロパティ設定(CS+の場合)、FLASHCLOCK コマンドあるいは -noflashclock オプション(MULTI の場合)を利用して、クロックを変更しないように設定してください。

注：フラッシュメモリ書き換えは、下記の操作時に発生します。

- 内蔵フラッシュメモリへのダウンロード
- メモリパネルや逆アセンブルパネル等を使用した内蔵フラッシュメモリの変更
- ソフトウェアブレークの設定・解除
- ソフトウェアブレーク成立後の再実行(ステップ含む)

5.4.18 クロック設定中のブレーク

クロック設定中にブレークした場合、デバッグからフラッシュメモリの書き換えができません。クロック設定中にブレークした状態で下記の操作を実施する場合は、「フラッシュ書き込み時にクロックを変更しない」に設定してください。

- 再ダウンロードなどフラッシュメモリの書き換えを伴う操作
- ソフトウェアブレークの設定および解除

また、クロック設定するプログラムにソフトウェアブレークを設定しないでください。

5.4.19 ソフトウェアブレーク機能(RAM 領域)

ソフトウェアブレーク機能は命令を置き換えることによって実現しています。そのため、実行中にユーザプログラムによって、ソフトウェアブレークを設定したアドレスが書き換えられると、ブレークが発生しませんのでご注意ください。また、実行中にリセットが発生すると、設定によってはハードウェアによる RAM 領域の初期化が起こるため、この場合もブレークが発生しません。

5.4.20 ブレークできないケース

CPU が以下の状態の場合、ブレークすることはできません。

- 初期停止状態
- リセット状態
- Deep STOP 状態(同期デバッグ時)
- Cyclic RUN 状態(同期デバッグ時)
- Cyclic STOP 状態(同期デバッグ時)

初期停止状態の CPU を含んだデバイスで RUN 状態の CPU をブレークしたい場合や、同期デバッグで Cyclic RUN 状態の CPU をブレークしたい場合には、「5.3.5 リセット後の初期停止状態からのプログラム実行」を参照してください。

5.4.21 同期デバッグモード時の注意事項

同期デバッグモード時のブレークは、全 CPU をブレークさせようとしません。いずれかの CPU が初期停止状態の場合は、ブレークが成立しませんのでご注意ください。ブレークポイントを設定する場合は全 CPU の初期停止状態を解除した後のプログラムに設定してください。それよりも前でブレークさせたい場合は、非同期デバッグモードを使用するか、「5.3.5 リセット後の初期停止状態からのプログラム実行」を参照してください。

5.4.22 非同期デバッグモード時の注意事項

- 非同期デバッグモード時は周辺ブレーク機能を使用できません。周辺ブレーク機能を有効にしても、周辺機能は停止しません。
- 非同期デバッグモード時は、いずれかの CPU がブレーク状態にある場合、ユーザシステムリセットは受け付けられません。
- ユーザプログラム実行中にフラッシュメモリに対する ECC エラー機能が正常に動作しないケースがあります。

例:任意の CPU がユーザプログラム実行中にフラッシュメモリにアクセスし、ECC エラーが発生する状況において、ブレーク状態にある別の CPU がメモリウィンドウから同一のリソースに同じタイミングでアクセスした場合、デバッガが一時的に ECC エラーを抑制するため、任意の CPU で ECC エラーが発生しません。

5.4.23 スタンバイモード

スタンバイモードのデバッグを行う場合は、ブレーク要求によりウェイクアップするよう、プログラム上で WUFMSK0/1_A2[2] を 0 に設定してください。デバッグ中は、DeepSTOP モードにおいても、Iso 領域(CPU、RAM、周辺モジュール等)の電源供給は停止せず、PWRCTL 端子もハイレベルを保持します。そのため、初期値が不定な RAM の値やレジスタの値は保持されるため、RUN モードに復帰後に必ず初期化を行ってください。

5.4.24 Cyclic RUN モード、Cyclic STOP モードについて

Cyclic RUN モード、Cyclic STOP モードへ遷移すると CPU0 以外のコアが停止してしまうため、同期デバッグモードではデバッグできません。非同期デバッグモードでデバッグするか、「5.3.5 リセット後の初期停止状態からのプログラム実行」を参照してください。また、非同期デバッグモードでも CPU0 以外のコアは停止しているため、CPU0 以外のコアのデバッグはできません。

5.4.25 マップモード

OPBT12 で設定したマップモード(シングルマップモード/ダブルマップモード)とデバッガ起動時に設定するマップモードは一致させてください。

5.4.26 ソフトウェアトレース(LPD)に関する注意事項【E2】

デバッグ命令の実行によって生成されるソフトウェアトレースデータを、LPD 出力するのにかかる時間を表 5-3 に示しています。この間隔でデバッグ命令を実行すれば、ソフトウェアトレースデータのオーバーフロー(ロスト)を回避できます。これよりも短い間隔でデバッグ命令を実行しても、デバイス内にトレース用の内部バッファがあるため、すぐにオーバーフロー(ロスト)することはありませんが、内部バッファが埋め尽くされるとオーバーフローしますので、ご注意ください。DBPUSH 命令のオーバーフローを避けるためには、指定レジスタ数を 5 個以下にしてください。

表 5-3 LPD 出力時におけるデバッグ命令の推奨埋め込み間隔

デバッグ命令	デバッグ命令の推奨埋め込み間隔(LPD 4pin、33MHz時)
DBCP	1.727usec
DBTAG imm10	0.576usec(実行 PC 出力なしの場合)
DBPUSH rh-rt	1.727usec(実行 PC 出力なし、レジスタ 1 個出力の場合)

- ソフトウェアトレース(LPD)利用時は、プログラム実行中のメモリアクセス、イベント変更、内蔵トレースメモリの読み出し、STOP などのステータス表示ができません。
- タイムスタンプは、デバッグ命令を実行した時間ではなく、E2 エミュレータがソフトウェアトレースデータを取得した時間を示しています。また、E2 エミュレータは、自身のタイムスタンプのカウントを開始してから、マイコンに対してプログラム実行開始を要求します。タイムスタンプのカウント開始と、プログラムの実行開始を完全に同期させることはできないため、E2 ストレージの先頭に格納されたソフトウェアトレースデータに付与されているタイムスタンプは、誤差が含まれている可能性があります。
- 強制ブレーク、E2 ストレージのトレースフルブレーク、外部トリガ入力によってブレークした場合、ブレーク直前に実行されたデバッグ命令は E2 ストレージには格納されません。
- デバッグ命令をシングルステップ実行した場合、デバッグ命令にソフトウェアブレークやハードウェアブレークを設定しその命令から実行する場合は、ソフトウェアトレースデータは LPD 出力されません。
- ソフトウェアブレーク、ハードウェアブレーク、イベントブレーク、内蔵トレースメモリのフルブレークによってブレークし、トレース取得を停止した場合、E2 ストレージおよび内蔵トレースメモリの最終トレースデータとして、ブレーク成立後、デバッグ領域で実行した DBCP 命令の実行履歴が格納されます。

5.4.27 外部トリガ入力、出力に関する注意事項【E2】

- 外部トリガ入力、外部トリガ出力機能利用時は、プログラム実行中のメモリアクセス、イベント変更、内蔵トレースメモリの読み出し、STOP などのステータス表示ができません。
- ソフトウェアトレース(LPD)未使用時は、プログラム実行開始から 10usec 期間、ブレーク検出によるトリガ出力ができません。

5.4.28 トレースフルブレーク【IE850A】

外部トレース時は、トレースデータは IE850A 内のトレースメモリに格納されます。トレースメモリが満杯になる手前で、エミュレータから対象デバイスにブレークを要求します(トレースフルブレーク)。要求がすぐに受け付けられない場合、トレースメモリが満杯になっても、トレースデータ出力され続け、トレースデータを消失してしまふことがあります。

5.4.29 仮想化支援機能のデバッグ

- デバッグ対象外コンテキストでブレークしない設定にしても、ICU-M 有効時にトレースフルブレークが発生すると、デバッグ対象外のコンテキストでブレークする場合があります。
- ソフトウェアトレース(LPD)を使用する場合、トレース出力の対象となる CPU のホストモードをデバッグ対象外に設定しないでください。ブレーク状態を検出できなくなります。

5.4.30 GTM デバッグ時の注意事項

- GTM デバッグを行う場合は、オプションバイトの設定で GTM を有効に設定する必要があります。
- GTM デバッグを行っているとき、デバッガからデバイスのリセットを行った場合、内部処理で複数回リセットが実行されます。また、一時的に GTM にクロック供給が行われず。
- GTM にクロック供給が開始されるまでは、デバッガは GTM 領域にアクセスできません。
- GTM デバッグの対象となる MCS は 1 インスタンスとなります。MCS の他のインスタンスをデバッグする場合は、デバッガを再接続してください。
- MCS のプログラムカウンタは変更できません。
- GTM デバッグでブレークしたとき、MCS のプログラムカウンタが不正値となることがあります。この場合は継続してデバッグすることができませんので、デバッガを再接続してください。

5.4.31 ホットプラグイン接続時の注意事項

ホットプラグイン接続時は以下のデバッグ機能は使用できません。

- 接続時の RAM 領域の初期化
- 接続時の端子マスク

このため、ユーザプログラムで RAM を初期化する前にリードが発生すると ECC エラーが発生します。「5.3.4 RAM 領域の初期化」も参照してください。

また、ホットプラグイン接続時は EIPC および汎用レジスタの初期化を行いません。このため、ユーザプログラムで初期化する前にリードが発生すると ECM エラーが発生する可能性があります。「5.3.8 初期値が不定であるレジスタの読み出しと ECM エラー」も参照してください。

5.4.32 ホットプラグイン接続直後のユーザプログラム実行中の注意事項

ホットプラグイン接続後から強制ブレークまたは CPU リセットによってブレークが発生するまでのユーザプログラム実行中においては、以下のデバッグ機能のみ使用できます。

- 内蔵 RAM 領域、周辺 I/O レジスタへのリード/ライトアクセス
- 強制ブレーク
- CPU リセット

ブレーク発生後は通常起動時と同様に全てのデバッグ機能を使用することができます。

5.4.33 コードフラッシュ P/E モード中、データフラッシュ P/E モード中のブレークポイント

コードフラッシュ P/E モードまたはデータフラッシュ P/E モードに遷移するユーザプログラムのデバッグでは、ソフトウェアブレークポイントではなくハードウェアブレークポイントを使用することを推奨します。

対象デバイスがコードフラッシュ P/E モードまたはデータフラッシュ P/E モードに遷移している状態では、フラッシュの書き換えが行えないため、コードフラッシュ上ソフトウェアブレークポイントの追加および削除ができません。そのため、実際には対象デバイスに追加および削除できていない動作になります。対象デバイスをコードフラッシュ P/E モードまたはデータフラッシュ P/E モード以外に遷移させた状態で、コードフラッシュ上ソフトウェアブレークポイントの追加および削除をしてください。

また、対象デバイスがコードフラッシュ P/E モードまたはデータフラッシュ P/E モードに遷移している状態で、コードフラッシュ上ソフトウェアブレークポイントでブレークした場合、その後ユーザプログラムを実行しても現在アドレスのソフトウェアブレークポイントでブレークしてしまい、現在アドレスから進まない動作になります。該当する状況になった場合は、リセットを入れてください。

5.4.34 Cyclic Run モード中でのコードフラッシュ上ソフトウェアブレークポイント

対象デバイスが Cyclic Run モードに遷移している状態では、フラッシュの書き換えが行えないため、コードフラッシュ上ソフトウェアブレークポイントの追加および削除ができません。そのため、実際には対象デバイスに追加および削除できていない動作になります。対象デバイスを Cyclic Run モード以外に遷移させた状態で、コードフラッシュ上ソフトウェアブレークポイントの追加および削除をしてください。

6. E2 エミュレータの内部回路

図 6-1, 図 6-2 に E2 エミュレータとユーザシステムの通信インターフェースに関わる、内部のインターフェース回路を示します。基板設計時のパラメータを決定する時の参考にしてください。

E2 エミュレータ本体に記載のシリアル番号末尾のアルファベットが製品 Rev を示します。

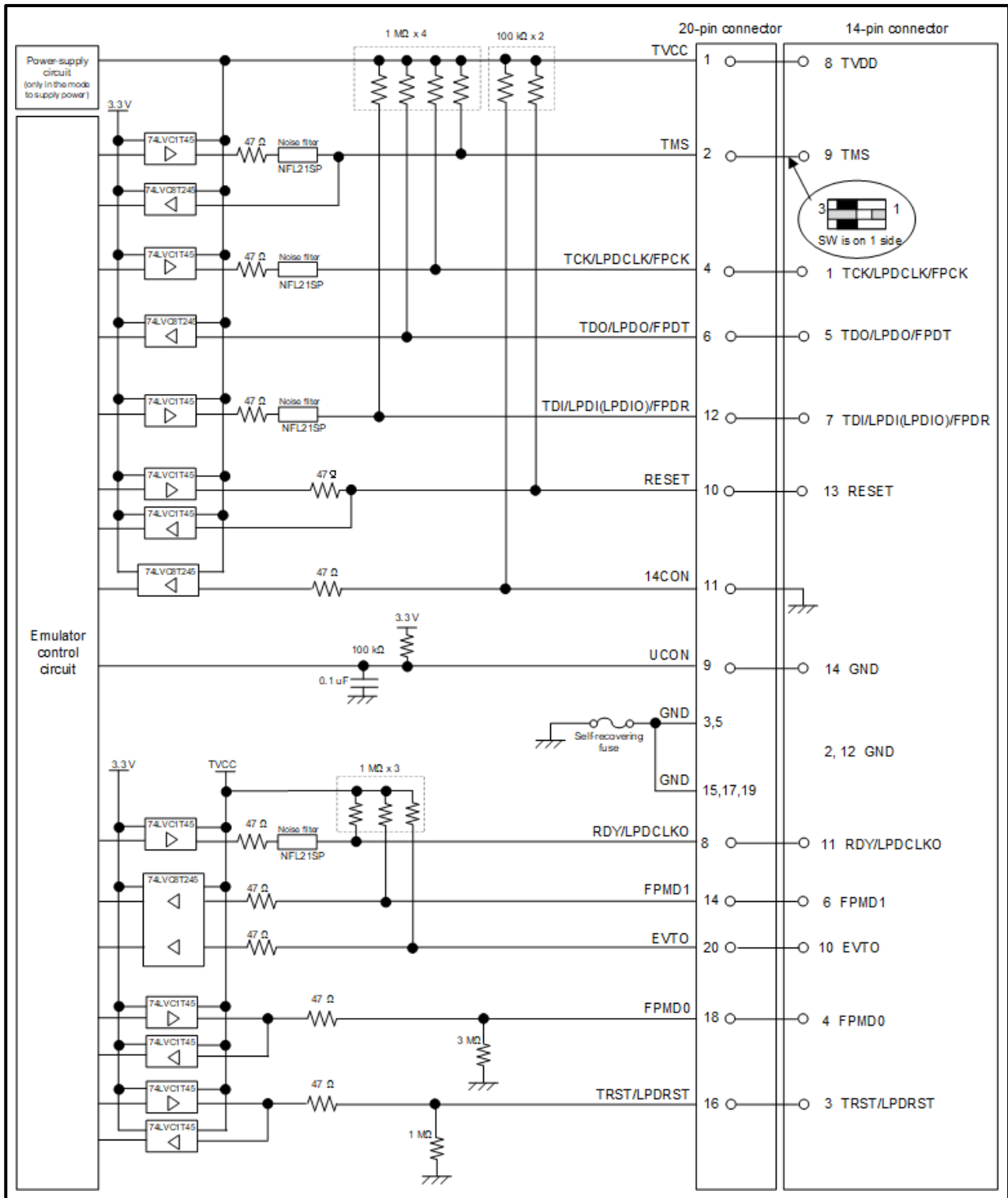


図 6-1 E2 エミュレータ(Rev.C)内インターフェース回路(LPD 4pin、JTAG、2wireUART、CSI)

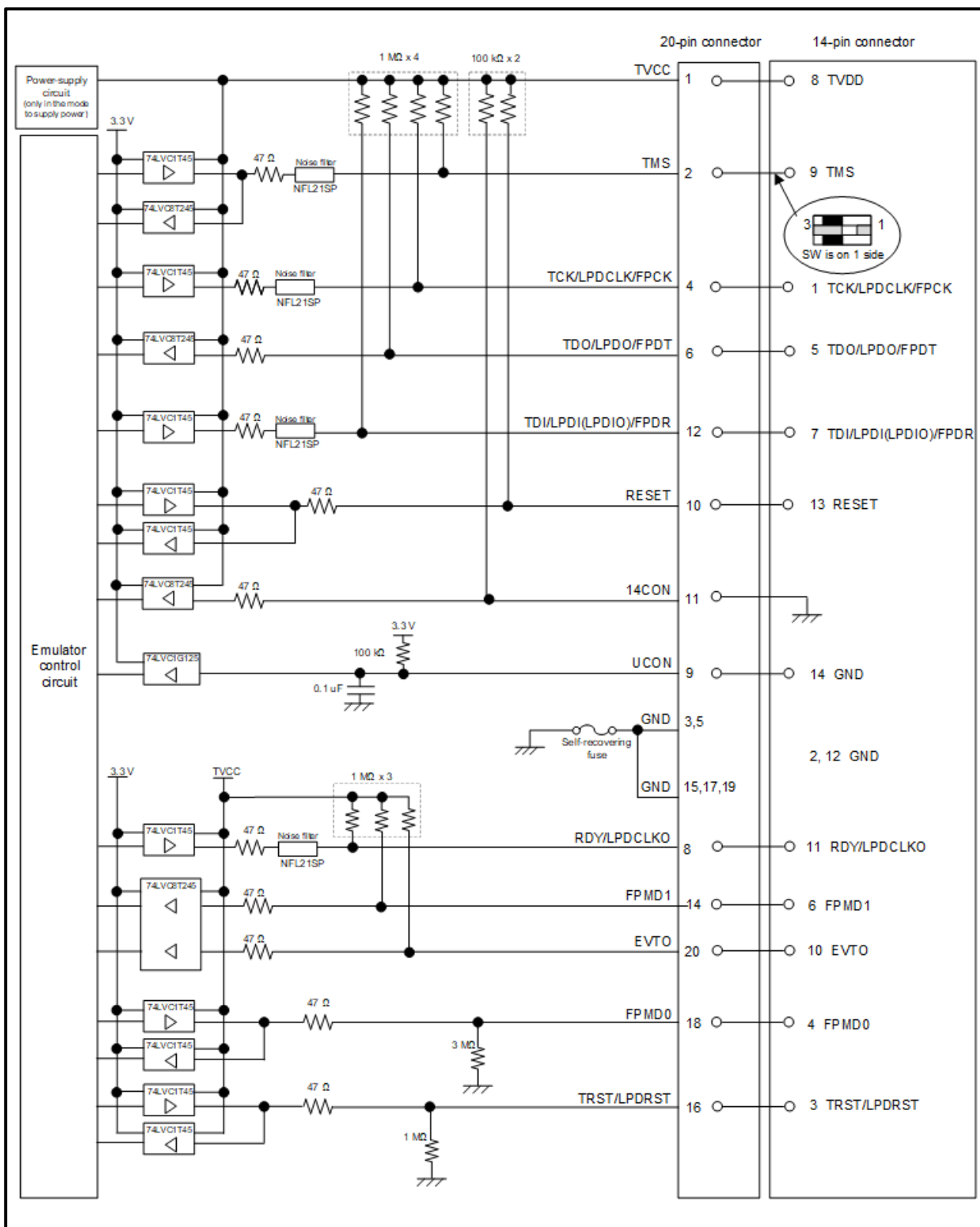


図 6-2 E2 エミュレータ(Rev.D)内インタフェース回路(LPD 4pin、JTAG、2wireUART、CSI)

7. トラブルシューティング

E2 エミュレータ、IE850A をデバッグと組み合わせて使用した場合のトラブル事例とその対処方法について示します。E2 エミュレータユーザーズマニュアル、IE850A エミュレータユーザーズマニュアル、弊社ホームページ、デバッグのユーザーズマニュアルにもトラブルシューティングやFAQが掲載されていますので合わせてお読みください。なお、CS+については、対応するエラーメッセージも掲載しています。CS+以外のデバッグをご使用の場合は各デバッグのマニュアルを参照してください。

7.1 エミュレータ接続時のトラブル

表 7-1 エミュレータ接続時のトラブル(1/2)

トラブル内容	対処方法	CS+エラーメッセージ
デバッグ・ツール(エミュレータ)に接続できない (LPD 接続エラー)	<ul style="list-style-type: none"> ・ホットプラグイン接続以外の接続時、エミュレータが端子リセットの制御を行いますが、この制御に失敗している可能性があります。2.3.4に記載の注意事項(リセット信号の立ち上がり時間等)やデバイスのRESET端子の電気的特性を満たしているかご確認ください。 ・エミュレータとターゲットデバイス間の接続が間違っている可能性があります。「2.3 エミュレータ接続コネクタと対象デバイス間の推奨接続例」を参考に、エミュレータとターゲットデバイス間の接続回路をご確認ください。 ・ターゲットボードの状態によっては、通信スペックを満たせていない可能性があります。LPD 通信速度設定を低く設定し、再度接続できるかご確認ください。 	E1203240
	<ul style="list-style-type: none"> ・ターゲットデバイスのRESET端子がアクティブになっている可能性があります。エミュレータ接続時はRESET端子をインアクティブにしてください。 	E1203274
デバッグ・ツール(エミュレータ)に接続できない (セキュリティIDの不一致)	<ul style="list-style-type: none"> ・デバッグ接続時のID認証に失敗した可能性があります。入力したIDコードが正しいかご確認ください。 	C0602202

表 7-2 エミュレータ接続時のトラブル(2/2)

トラブル内容	対処方法	CS+エラーメッセージ
デバッグ・ツール (エミュレータ)に 接続できない (JTAG 接続エ ラー)	<ul style="list-style-type: none"> ・ホットプラグイン接続以外の接続時、エミュレータが端子リセットの制御を行います。この制御に失敗している可能性があります。2.3.4に記載の注意事項(リセット信号の立ち上がり時間等)やデバイスのRESET端子の電気的特性を満たしているかご確認ください。 ・エミュレータとターゲットデバイス間の接続が間違っている可能性があります。「2.3 エミュレータ接続コネクタと対象デバイス間の推奨接続例」を参考に、エミュレータとターゲットデバイス間の接続回路をご確認ください。 ・ターゲットボードの状態によっては、通信スペックを満たしていない可能性があります。JTAG通信速度設定を低く設定し、再度接続できるかご確認ください。 	E1203331
	<ul style="list-style-type: none"> ・ターゲットデバイスのRESET端子がアクティブになっている可能性があります。エミュレータ接続時はRESET端子をインアクティブにしてください。 	E1203332
デバッグ・ツール (エミュレータ)に 接続できない (Aurora 接続エ ラー)	<ul style="list-style-type: none"> ・ターゲットデバイスのAurora用電源(EMUVCC、EMUVDD)が入っていない可能性があります。Auroraを使用時は、Aurora用電源(EMUVCC、EMUVDD)をオンにしてください。 	E1200265
トレースデータが IE850Aのトレ ースメモリに記録で きない	<ul style="list-style-type: none"> ・ターゲットデバイスの_AUORES端子がアクティブになっている可能性があります。Aurora接続時は_AUORES端子をインアクティブにしてください。 	W1201361
	<ul style="list-style-type: none"> ・ターゲットボードの状態によっては、通信スペックを満たしていない可能性があります。Aurora通信速度設定を低く設定し、再度接続できるかご確認ください。 ・エミュレータとターゲットデバイス間の接続が間違っている可能性があります。エミュレータとターゲットデバイス間の接続回路をご確認ください。 	-

7.2 エミュレータ接続後のトラブル

表 7-3 エミュレータ接続後のトラブル

トラブル内容	対処方法	CS+エラーメッセージ
ブレークできない	<ul style="list-style-type: none"> ・リセットが長時間入力されている可能性があります。8秒以上リセット入力が継続していると強制ブレークできません。リセット入力が終わるのを待つか、リセットをマスクする設定に変更してください。 	E1200674

Rev.	発行日	改訂内容	
		ページ	ポイント
1.00	2019.10.08	-	初版
2.00	2020.10.09	10	2.3.1 FPMD0、FPMD1 についての記載事項を追加。
		21	4.1 表 4-1 に仮想化支援機能のデバッグの記載、【注 1】追加。
		22	4.1 表 4-2 に【注 1】追加。
		24	4.3 GTMデバッグ追加。
		29	5.3.5 リセット後の初期停止状態からのプログラム実行について追記。
		30	5.3.9 VMON リセットについて追加。
		35	5.4.20 ブレークできないケースについて追記。
		36	5.4.21 同期デバッグモード時の注意事項について追記。 5.4.24 Cyclic RUN モード、Cyclic STOP モードについて追記。
		38	5.4.29 仮想化支援機能のデバッグについて追加。 5.4.30 GTM デバッグ時の注意事項について追加。 5.4.31 ホットプラグイン接続時の注意事項について追加。
		39	5.4.32 ホットプラグイン接続直後のユーザプログラム実行中の注意事項について追加。 5.4.33 コードフラッシュP/Eモード中、データフラッシュP/Eモード中のブレークポイントについて追加。 5.4.34 Cyclic Run モード中でのコードフラッシュ上ソフトウェアブレークポイントについて追加。
3.00	2022.09.01	6	2.1.1 保守製品の説明を追加
		8	2.2.1 表 2-5 に JTAG のピン配置を追加。
		9	2.3 表 2-6、表 2-7 に JTAG を追加
		10	2.3.1 図 2-3 に JTAG を追加。
		12	2.3.2 図 2-4 に TRST、EVT0 を追加。
		13	2.3.3 図 2-5 に TRST、EVT0 を追加。
		16	2.3.9 を削除
		20	4.1 表 4-1 に JTAG を追加。LPD クロックに 20MHz/25MHz を追加、33MHz を削除。 Aurora に 2Lane を追加。
		41, 42	6 内部回路を Rev. C と Rev. D に分割。JTAG を追加。
		43, 44	7 新規追加。
4.00	2023.03.17	20	4.1 表 4-1 IE850A のホットプラグイン接続を“-”から“可能”に変更。
		27	5.2.6 を追加。
		29	5.3.5 参照先のアプリケーションノートの番号を修正。
		44	7.1 表 7-2 に、Aurora 接続時のエラーに対する対処法を追加。
5.00	2025.05.30	36, 37	6 内部回路 (Rev. C と Rev. D) を差し替え。
5.10	2025.07.31	36, 37	6 図 6-1 と図 6-2 を更新。

E2エミュレータ、IE850A ユーザーズマニュアル別冊 (RH850/U2Aシリーズ接続時の注意事項)