

お客様各位

---

## カタログ等資料中の旧社名の扱いについて

---

2010年4月1日を以ってNECエレクトロニクス株式会社及び株式会社ルネサステクノロジが合併し、両社の全ての事業が当社に承継されております。従いまして、本資料中には旧社名での表記が残っておりますが、当社の資料として有効ですので、ご理解の程宜しくお願ひ申し上げます。

ルネサスエレクトロニクス ホームページ (<http://www.renesas.com>)

2010年4月1日

ルネサスエレクトロニクス株式会社

【発行】ルネサスエレクトロニクス株式会社 (<http://www.renesas.com>)

【問い合わせ先】 <http://japan.renesas.com/inquiry>

## ご注意書き

1. 本資料に記載されている内容は本資料発行時点のものであり、予告なく変更することがあります。当社製品のご購入およびご使用にあたりましては、事前に当社営業窓口で最新の情報をご確認いただきますとともに、当社ホームページなどを通じて公開される情報に常にご注意ください。
2. 本資料に記載された当社製品および技術情報の使用に関連し発生した第三者の特許権、著作権その他の知的財産権の侵害等に関し、当社は、一切その責任を負いません。当社は、本資料に基づき当社または第三者の特許権、著作権その他の知的財産権を何ら許諾するものではありません。
3. 当社製品を改造、改変、複製等しないでください。
4. 本資料に記載された回路、ソフトウェアおよびこれらに関連する情報は、半導体製品の動作例、応用例を説明するものです。お客様の機器の設計において、回路、ソフトウェアおよびこれらに関連する情報を使用する場合には、お客様の責任において行ってください。これらの使用に起因しお客様または第三者に生じた損害に関し、当社は、一切その責任を負いません。
5. 輸出に際しては、「外国為替及び外国貿易法」その他輸出関連法令を遵守し、かかる法令の定めるところにより必要な手続を行ってください。本資料に記載されている当社製品および技術を大量破壊兵器の開発等の目的、軍事利用の目的その他軍事用途の目的で使用しないでください。また、当社製品および技術を国内外の法令および規則により製造・使用・販売を禁止されている機器に使用することができません。
6. 本資料に記載されている情報は、正確を期すため慎重に作成したのですが、誤りがないことを保証するものではありません。万一、本資料に記載されている情報の誤りに起因する損害がお客様に生じた場合においても、当社は、一切その責任を負いません。
7. 当社は、当社製品の品質水準を「標準水準」、「高品質水準」および「特定水準」に分類しております。また、各品質水準は、以下に示す用途に製品が使われることを意図しておりますので、当社製品の品質水準をご確認ください。お客様は、当社の文書による事前の承諾を得ることなく、「特定水準」に分類された用途に当社製品を使用することができません。また、お客様は、当社の文書による事前の承諾を得ることなく、意図されていない用途に当社製品を使用することができません。当社の文書による事前の承諾を得ることなく、「特定水準」に分類された用途または意図されていない用途に当社製品を使用したことによりお客様または第三者に生じた損害等に関し、当社は、一切その責任を負いません。なお、当社製品のデータ・シート、データ・ブック等の資料で特に品質水準の表示がない場合は、標準水準製品であることを表します。  
標準水準： コンピュータ、OA 機器、通信機器、計測機器、AV 機器、家電、工作機械、パーソナル機器、産業用ロボット  
高品質水準： 輸送機器（自動車、電車、船舶等）、交通用信号機器、防災・防犯装置、各種安全装置、生命維持を目的として設計されていない医療機器（厚生労働省定義の管理医療機器に相当）  
特定水準： 航空機器、航空宇宙機器、海底中継機器、原子力制御システム、生命維持のための医療機器（生命維持装置、人体に埋め込み使用するもの、治療行為（患部切り出し等）を行うもの、その他直接人命に影響を与えるもの）（厚生労働省定義の高度管理医療機器に相当）またはシステム等
8. 本資料に記載された当社製品のご使用につき、特に、最大定格、動作電源電圧範囲、放熱特性、実装条件その他諸条件につきましては、当社保証範囲内でご使用ください。当社保証範囲を超えて当社製品をご使用された場合の故障および事故につきましては、当社は、一切その責任を負いません。
9. 当社は、当社製品の品質および信頼性の向上に努めておりますが、半導体製品はある確率で故障が発生したり、使用条件によっては誤動作したりする場合があります。また、当社製品は耐放射線設計については行っておりません。当社製品の故障または誤動作が生じた場合も、人身事故、火災事故、社会的損害などを生じさせないようお客様の責任において冗長設計、延焼対策設計、誤動作防止設計等の安全設計およびエージング処理等、機器またはシステムとしての出荷保証をお願いいたします。特に、マイコンソフトウェアは、単独での検証は困難なため、お客様が製造された最終の機器・システムとしての安全検証をお願いいたします。
10. 当社製品の環境適合性等、詳細につきましては製品個別に必ず当社営業窓口までお問合せください。ご使用に際しては、特定の物質の含有・使用を規制する RoHS 指令等、適用される環境関連法令を十分調査のうえ、かかる法令に適合するようご使用ください。お客様がかかる法令を遵守しないことにより生じた損害に関し、当社は、一切その責任を負いません。
11. 本資料の全部または一部を当社の文書による事前の承諾を得ることなく転載または複製することを固くお断りいたします。
12. 本資料に関する詳細についてのお問い合わせその他お気付きの点等がございましたら当社営業窓口までご照会ください。

注 1. 本資料において使用されている「当社」とは、ルネサスエレクトロニクス株式会社およびルネサスエレクトロニクス株式会社とその総株主の議決権の過半数を直接または間接に保有する会社をいいます。

注 2. 本資料において使用されている「当社製品」とは、注 1 において定義された当社の開発、製造製品をいいます。

# MV-DS29, MV-DS30

ユーザーズマニュアル

ルネサスデジタルカメラLSI キットデモシステム  
ハードウェア編

### 安全設計に関するお願い

- ・弊社は品質、信頼性の向上に努めておりますが、半導体製品は故障が発生したり、誤動作する場合があります。弊社の半導体製品の故障又は誤動作によって結果として、人身事故火災事故、社会的損害などを生じさせないような安全性を考慮した冗長設計、延焼対策設計、誤動作防止設計などの安全設計に十分ご留意ください。

### 本資料ご利用に際しての留意事項

- ・本資料は、お客様が用途に応じた適切なルネサス テクノロジ製品をご購入いただくための参考資料であり、本資料中に記載の技術情報についてルネサス テクノロジが所有する知的財産権その他の権利の実施、使用を許諾するものではありません。
- ・本資料に記載の製品データ、図、表、プログラム、アルゴリズムその他応用回路例の使用に起因する損害、第三者所有の権利に対する侵害に関し、ルネサス テクノロジは責任を負いません。
- ・本資料に記載の製品データ、図、表、プログラム、アルゴリズムその他全ての情報は本資料発行時点のものであり、ルネサス テクノロジは、予告なしに、本資料に記載した製品または仕様を変更することがあります。ルネサス テクノロジ半導体製品のご購入に当たりますは、事前にルネサス テクノロジ、ルネサス販売または特約店へ最新の情報をご確認頂きますとともに、ルネサス テクノロジホームページ (<http://www.renesas.com>) などを通じて公開される情報に常にご注意ください。
- ・本資料に記載した情報は、正確を期すため、慎重に制作したものです。万一本資料の記述誤りに起因する損害がお客様に生じた場合には、ルネサス テクノロジはその責任を負いません。
- ・本資料に記載の製品データ、図、表に示す技術的な内容、プログラム及びアルゴリズムを流用する場合は、技術内容、プログラム、アルゴリズム単位で評価するだけでなく、システム全体で十分に評価し、お客様の責任において適用可否を判断してください。ルネサス テクノロジは、適用可否に対する責任を負いません。
- ・本資料に記載された製品は、人命にかかわるような状況の下で使用される機器あるいはシステムに用いられることを目的として設計、製造されたものではありません。本資料に記載の製品を運輸、移動体用、医療用、航空宇宙用、原子力制御用、海底中継用機器あるいはシステムなど、特殊用途へのご利用をご検討の際には、ルネサス テクノロジ、ルネサス販売または特約店へご照会ください。
- ・本資料の転載、複製については、文書によるルネサス テクノロジの事前の承諾が必要です。
- ・本資料に関し詳細についてのお問い合わせ、その他お気づきの点がございましたらルネサス テクノロジ、ルネサス販売または特約店までご照会ください。

---

# 目次

---

1. 概要 .....	1
1.1 概要 .....	1
1.2 特長 .....	1
1.3 外形、外観 .....	2
1.4 セッティング .....	2
2. ハードウェア説明 .....	3
2.1 SP (Sensor Processing) 基板 .....	3
2.1.1 SP 基板回路図 .....	4
2.2 PR (PRocessing) 基板 .....	5
2.2.1 機能説明 .....	5
2.2.2 PR 基板スイッチ機能 .....	6
2.2.3 PR 基板回路図 .....	6
2.3 RS232C 基板 .....	9
2.4 主要部品 .....	10
2.5 フラッシュマイコンの書き込みについて .....	11
2.5.1 システム構成 .....	11
2.5.2 操作方法 .....	11
2.6 デモセットの消費電流 .....	12
3. 注意事項 .....	13
3.1 実装上の注意事項 .....	13
3.2 ハードの調整 .....	13
4. その他のアプリケーション .....	14
4.1 外部同期への応用 .....	14
4.2 デジタル追加機能 .....	16
5. 調整ソフトウェア .....	17
5.1 機能 .....	17
5.2 システム構成 .....	17
5.3 インストール・アンインストール .....	18
5.4 起動と終了 .....	19
5.4.1 起動 .....	19
5.4.2 終了 .....	20
5.4.3 初期設定ファイルについて .....	20

5.5	調整例 .....	21
5.6	ファイルへのデータ保存 .....	22
5.7	ファイルからのデータリード .....	22
5.8	エラーメッセージについて .....	23
5.9	COM ポートの変更 .....	24

---

# 1. 概要

---

## 1.1 概要

MV-DS29, MV-DS30 は、第3世代デジタルカメラチップセットの機能、特長を評価していただきやすいように、また、セット開発時のサポートツールとして使用していただくことを目的として開発しました。

デモシステムは、信号処理基板、およびセンサ基板の2枚の基板で構成しています。

マイコンには小型、廉価を特長とした H8/3664F を使用しており、システムの小型化にも対応しています。また、外部からのプログラム書き換え可能なフラッシュ版もラインナップしており、かつ、オンチップエミュレータ機能により簡易デバッグ機能をサポートしています。

## 1.2 特長

- ルネサスデジタルカメラ LSI 3 品種、HD49352NP/HD49353NP (AFE), HD49815TF (信号処理), および Tiny マイコン(H8/3664F)を用い、システムを構成しています。
- HD49815TF は、DAC および TG (タイミングジェネレータ) のほか電子ズーム機能を内蔵しています。また、3.3V 電源電圧動作のため、カメラシステムにおけるチップ数の低減や低消費電力化を図っています。
- 画質の設計は 200 種類以上の画質設定パラメータ (ステートデータ) によって行うため、きめ細かな設定が可能です。また、これらのデータは、パーソナルコンピュータを用い、RS-232C インタフェースにより一部データの調整が可能です。調整後のデータは、EEPROM に格納することによって撮影環境に適合したカメラシステムを実現できます。調整は付属の調整ソフトウェア Adj\_ds29\_Win によって行なうことができます。
- 制御用ソフトウェアとしてデジタルカメラ標準ソフトウェア (MV-SF29/MV-SF30) を搭載しており、カメラシステムの検証および制御における各機能が容易に評価できます。

## 1. 概要

### 1.3 外形、外観

図 1.1に MV-DS29/DS30 の外観を示します。本デモシステムは、CCD イメージセンサを取り付けた SP (Sensor Processing) 基板、およびデジタル信号処理とビデオ信号出力部とマイコンを搭載した PR (PRocessing) 基板の 2 枚の基板に分割しています。

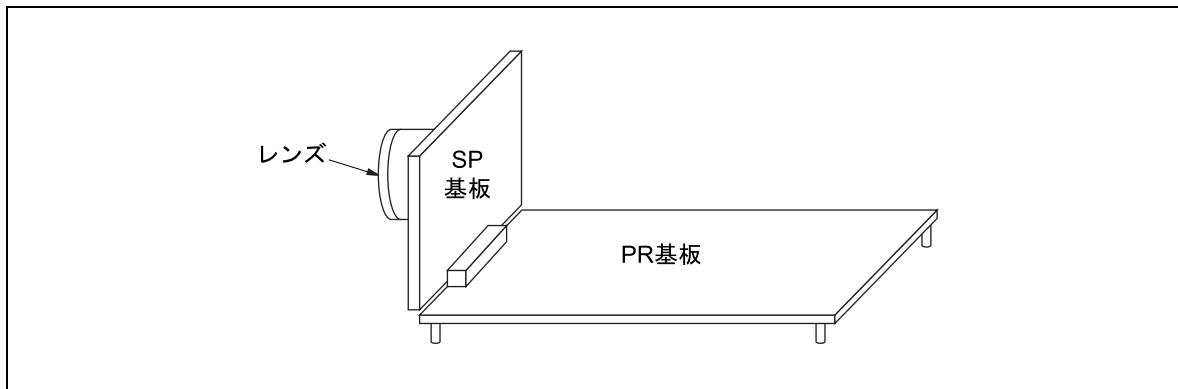


図1.1 デモシステム外観

### 1.4 セッティング

図 1.2に MV-DS29/DS30 とモニタおよび調整用パソコンとの接続方法を示します。

- 電源は、DC6V、電流容量 1A 以上の安定化電源で電圧を供給してください。
- パソコンを接続して調整を行う場合は RS-232C インタフェースを用いて行います。

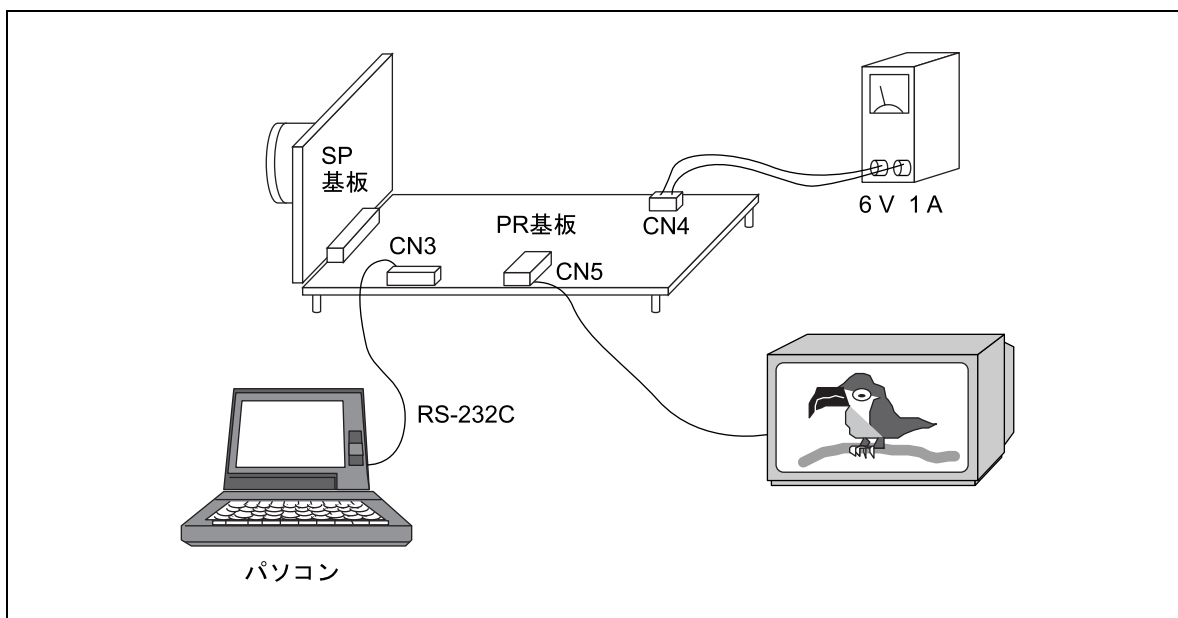


図1.2 デモシステム接続方法



## 2. ハードウェア説明

図 2.1に MV-DS29/DS30 のシステムブロックを示します。ハードウェア構成としては、デジタルカメラチップセットの評価が行ない易いよう、また、システム開発における使い勝手を考慮し、機能別の基板構成としてあります。以下、各基板単位にハードウェア構成を説明します。

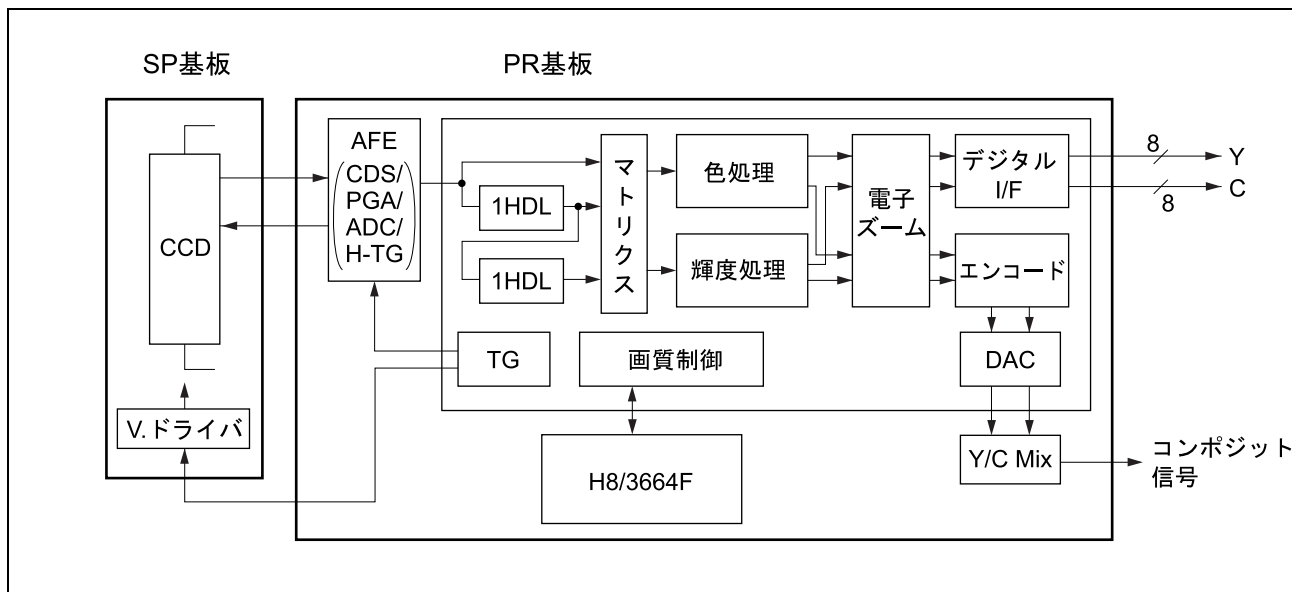


図2.1 システムブロック

### 2.1 SP (Sensor Processing) 基板

図 2.2に SP 基板のブロック図を示します。SP 基板は CCD イメージセンサと V.ドライバを実装しています。

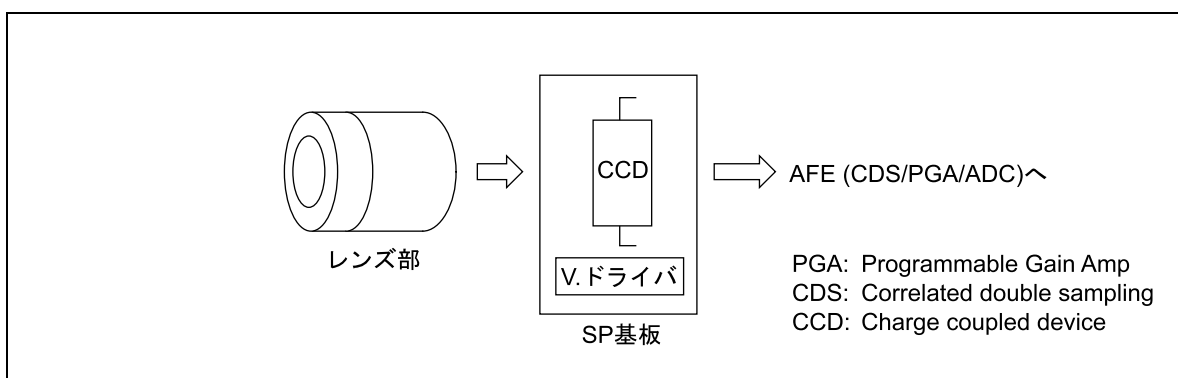


図2.2 SP 基板ブロック

## 2. ハードウェア説明

### 2.1.1 SP 基板回路図

図 2.3に MV-DS29/DS30 の SP 基板の回路図を示します。

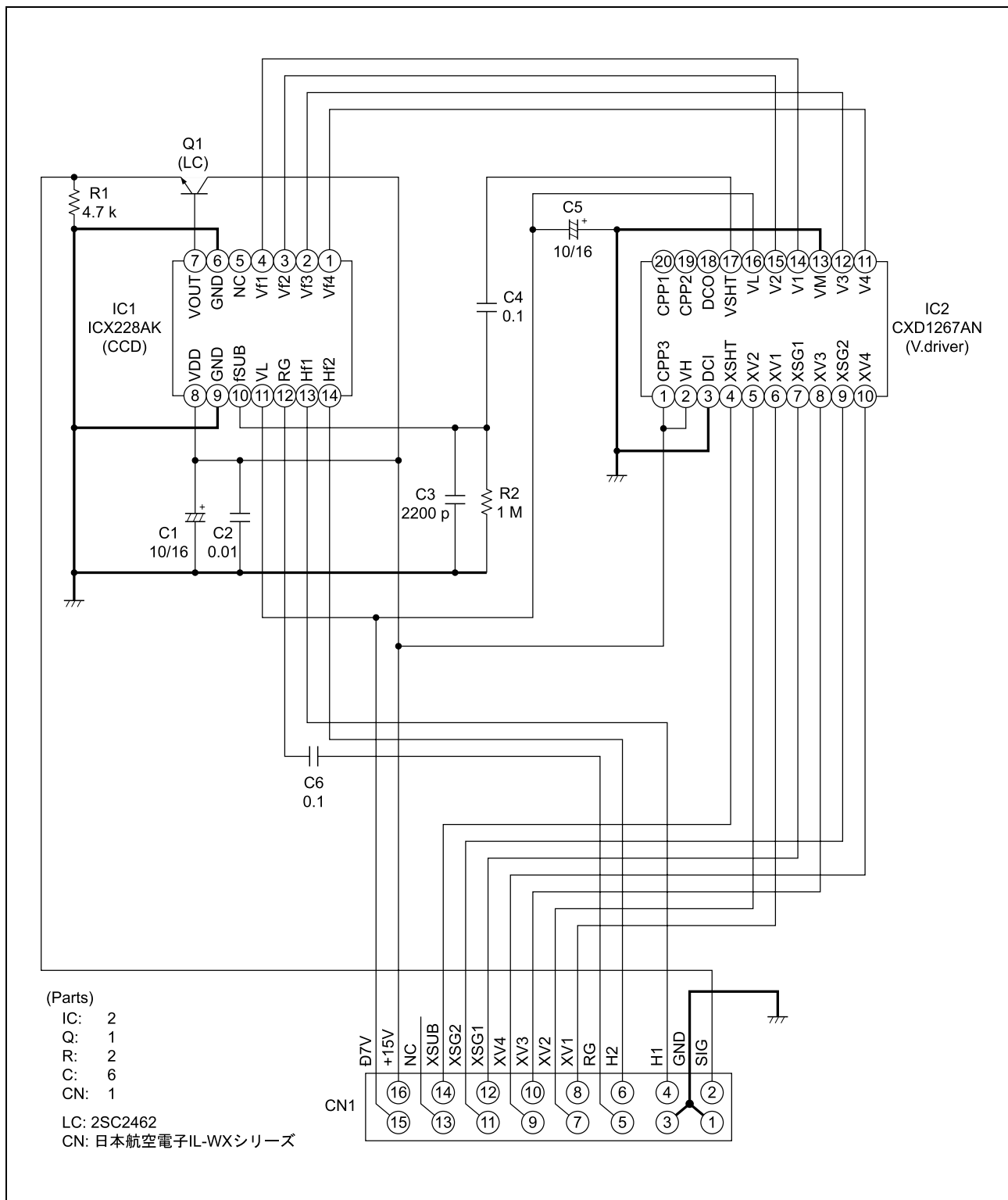


図2.3 MV-DS29/DS30 SP 基板回路図

## 2.2 PR (PRocessing) 基板

図 2.4に PR 基板のブロック図を示します。PR 基板は信号処理 LSI (HD49815TF)、CDS/PGA/ADC/H-TG (HD49352NP: MV-DS29, HD49353NP: MV-DS30)、およびマイコン (H8/3664F) によって構成しています。

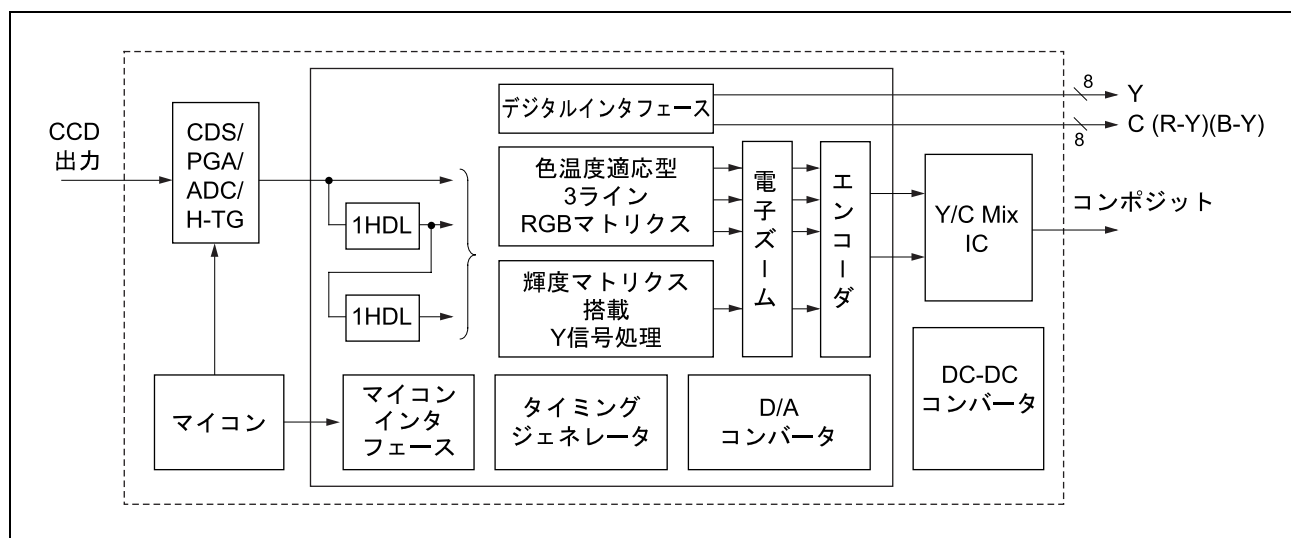


図2.4 PR 基板ブロック図

### 2.2.1 機能説明

- ノイズを含んだ CCD 出力信号に対し、CDS 処理を行なうことで S/N を改善しています。PGA は 34dB まで補正可能です。
- HD49352NP は 12 ビット A/D コンバータ、HD49353NP は 10 ビット A/D コンバータでデジタル信号に変換します。
- HD49815TF には 2H 分のラインメモリを内蔵しており、CCD イメージセンサから出力される 4 補色の原信号と 1H 遅れた信号、更にもう 1H 遅れた信号の 3 ライン信号にマトリクス係数の加算および行列式に代入した計算を行い、Y, RGB 信号を作り出します。
- Y, RGB 信号は輝度処理ブロックで 補正、およびエンハンス処理を行い、色処理ブロックでは RGB マトリクス、係数の付加、色差マトリクスを行い、Y, (R-Y)(B-Y) 信号の形で電子ズーム部へと信号を送ります。
- 1 ~ 256 倍までの電子ズームを内蔵しています。
- エンコーダブロックで各 TV 方式やモニタの画角に準拠した同期パルスに重畳し、Y, C の 8 ビットデジタル信号を作ります。これを LSI に内蔵してある D/A コンバータで Y, C のアナログ信号に変換し、出力します。
- メモリなどを用い付加機能を追加する場合は、エンコーダブロック前の Y, (R-Y)(B-Y) のデジタル信号の形でインタフェースが可能です。出力形態は Y, (R-Y)(B-Y), 4:2:2 です。
- マイコン (H8/3664F) にて AE, AWB, フリッカキャンセラなどの制御を行なっています。

## 2. ハードウェア説明

### 2.2.2 PR 基板スイッチ機能

PR 基板には、カメラの各動作モードを制御するスイッチを搭載しています。スイッチには DIP スイッチとプッシュスイッチがあり、DIP スイッチではカメラの動作モードを設定できます。また、プッシュスイッチでは、EEPROM のオールリセットと電子ズーム制御が行なえます。図 2.5 にスイッチの配置図を、表 2.1 に各スイッチの機能を示します。

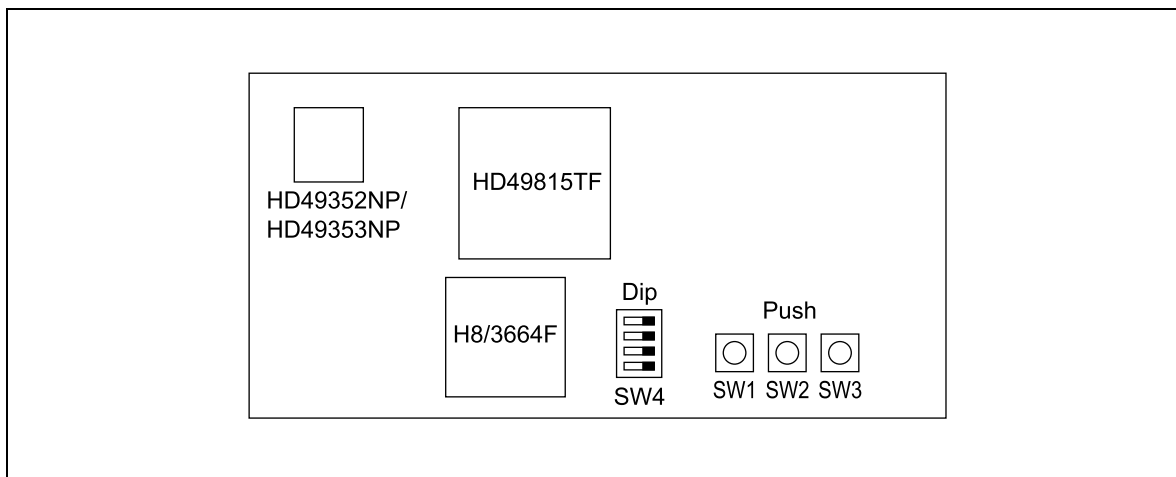


図2.5 PR 基板のスイッチ配置

表2.1 スイッチの機能

スイッチ 名称	マイコン		機能	動作条件	
	ピンNo	端子名		Hi	Lo
SW 4 (Dip)	1	25	NT/PAL	NTSC/PAL 放送方式切り替え	
	2	24	27/41	低画素	高画素
	3	23	FLC	OFF	ON
	4	22	—	—	—
SW1	13	EE_RES	EEPROM のリセット。電源投入時のみ。		
SW2	20	TELE	ズーム TELE		
SW3	19	WIDE	ズーム WIDE		

### 2.2.3 PR 基板回路図

図 2.6 に MV-DS29、図 2.7 に MV-DS30 の PR 基板の回路図を示します。

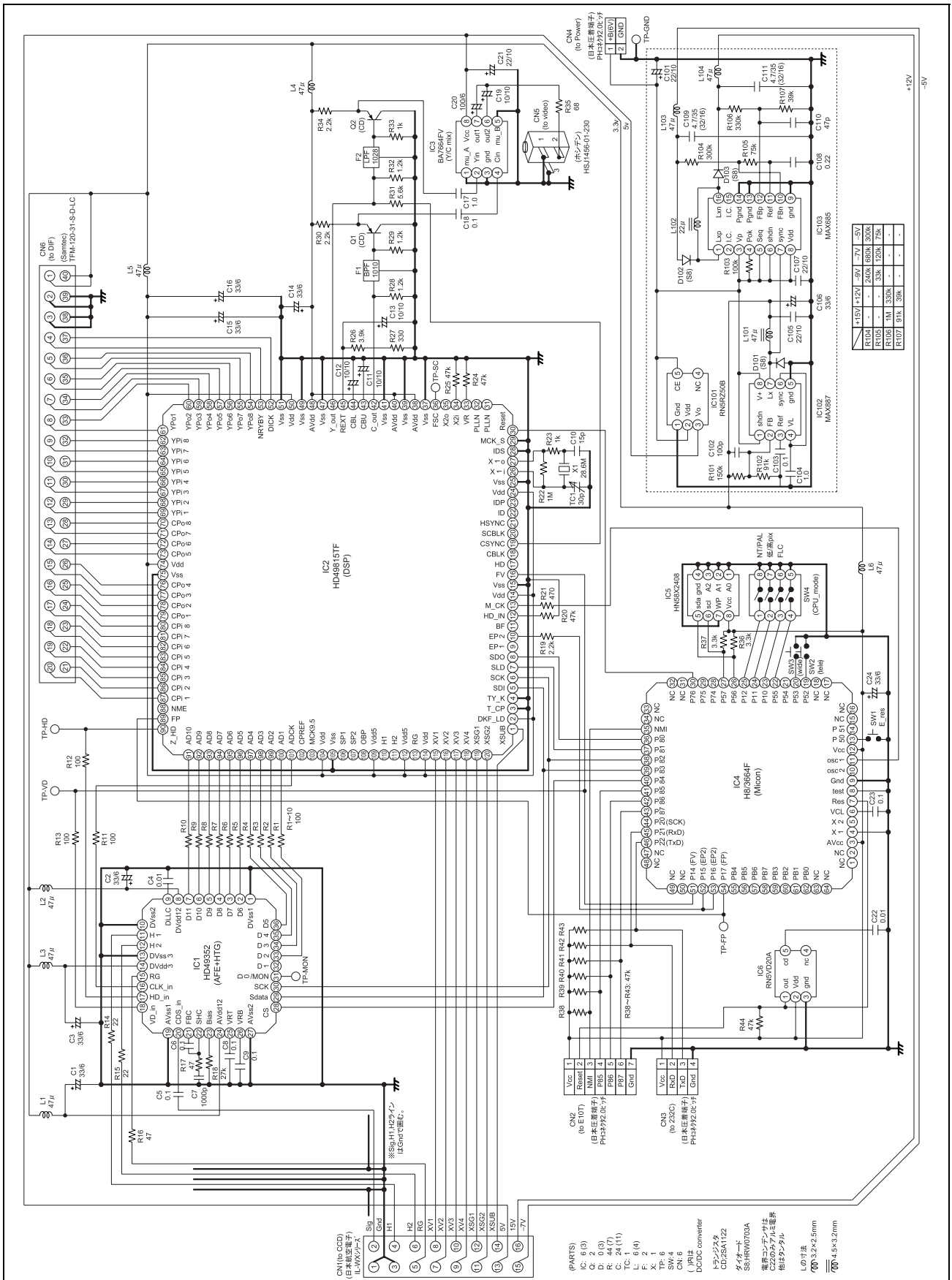


図2.6 MV-DS29 PR 基板回路図

## 2. ハードウェア説明

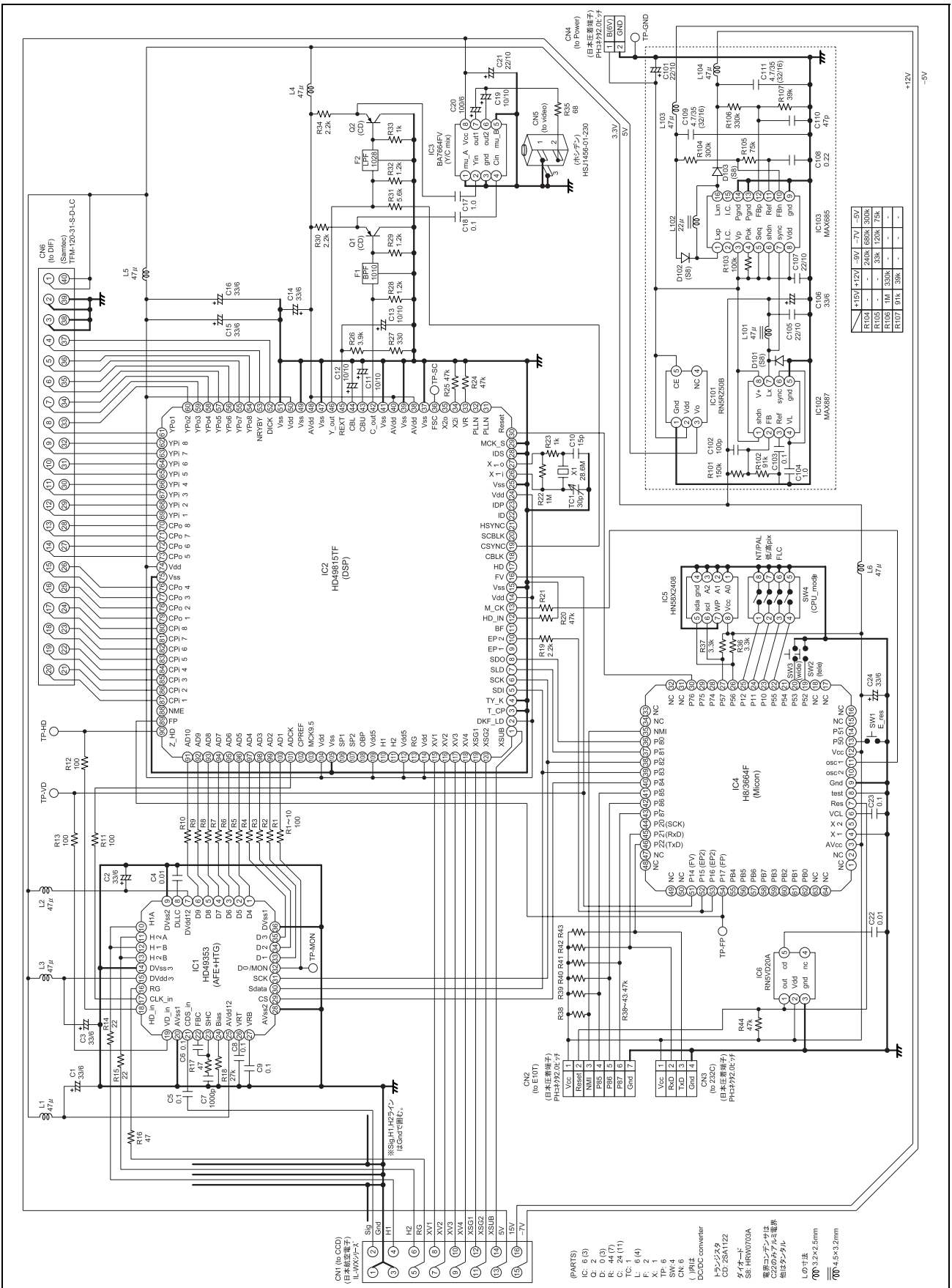


図2.7 MV-DS30 PR 基板回路図

## 2.3 RS232C 基板

図 2.8に RS232C 基板の回路図を示します。

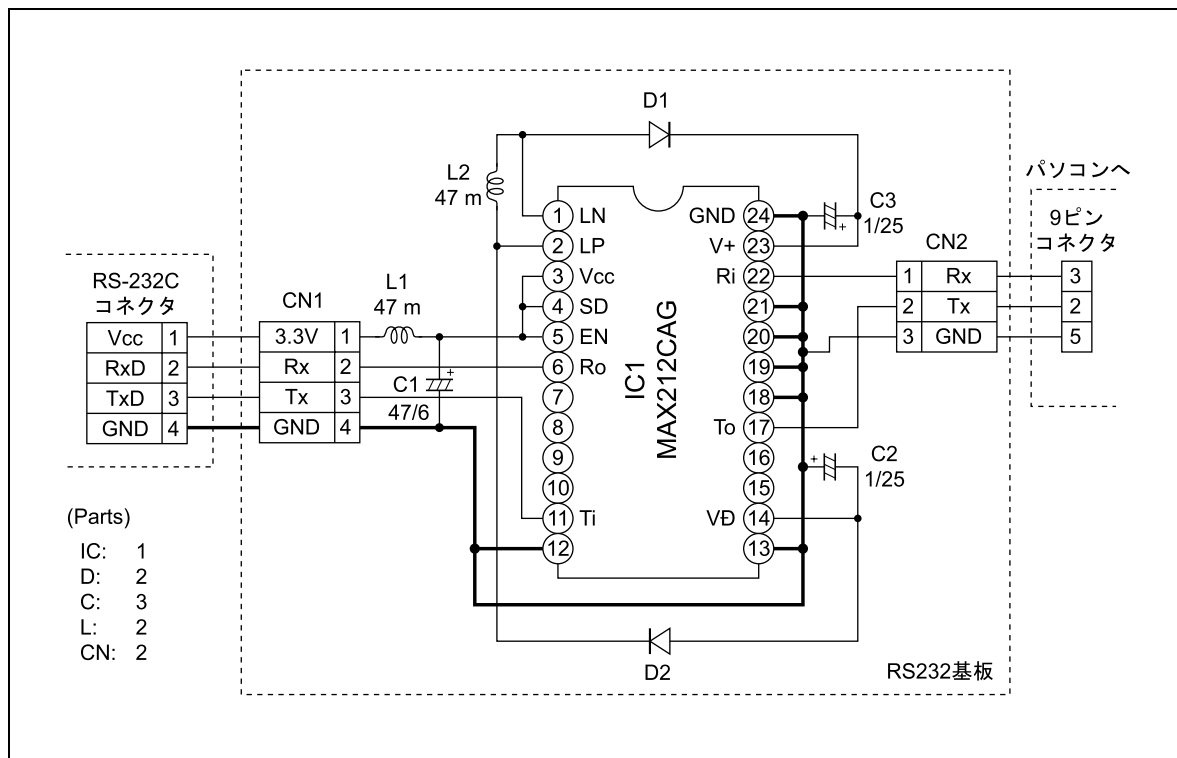


図2.8 RS232C 基板回路図

## 2.4 主要部品

表 2.2に PR 基板と SP 基板の主要部品について示します。

表2.2 主要部品

基板	部品 No	機能	品名	メーカー
センサ基板	IC1	CCD	ICX208AK	ソニー
	IC2	V ドライバ	CXD1267AN	
プロセス基板	IC1	CDS/PGA/ADC/H-TG	HD49352NP(MV-DS29) HD49353NP(MV-DS30)	ルネサス
	IC2	電子ズーム内蔵 DSP	HD49815TF	
	IC3	Y/C Mix	BA7664FT	ローム
	IC4	システムコントローラ	H8/3664F	ルネサス
	IC6	リセット IC	RN5VD20A	リコー
	IC8	EEPROM	HN58X2408T	ルネサス
	IC101	低リップル低飽和型 レギュレータ	RN5RZ50B	リコー
	IC102	DC-DC コンバータ	MAX887	マキシム
	IC103	DC-DC コンバータ	MAX685	
	X1	水晶発振子	28.63636 MHz	日本電波
RS232C 基板	IC1	RS232C	MAX212CAG	マキシム
レンズ部	レンズ		T3820BC-5	中外オプトロニクス
	レンズマウント		TDI-5511	
	光学フィルタ		DRSS-4880	日本電波



## 2.5 フラッシュマイコンの書き込みについて

MV-DS29/DS30 にはフラッシュメモリ内蔵マイコン (H8/3664F) を搭載してあります。本デモシステムでは、調歩同期式シリアルによる全メモリを書き換えるブートモードによりフラッシュメモリを書き換える方式を採用しております。フラッシュメモリを用いることによって、試作段階でのカメラの画質制御用のデータや CCD センサを変更したときのパラメータ、また、セットの最終ライン調整で行なう調整データの書き換えや、バージョンの変更に伴うソフトウェアの変更をオンボードで書き換えることが可能です。

なお、本デモシステムではフラッシュメモリ内蔵マイコンの他にマスク版のマイコンでシステムを構成する場合のシステム検証用として、外付けのEEPROMによる調整データの書き換えもサポートしています。

本デモシステムのフラッシュメモリ書き換えツールは、簡易エミュレータ E10T により行います。

### 2.5.1 システム構成

図 2.9に示すハードウェアおよびソフトウェアが必要です。

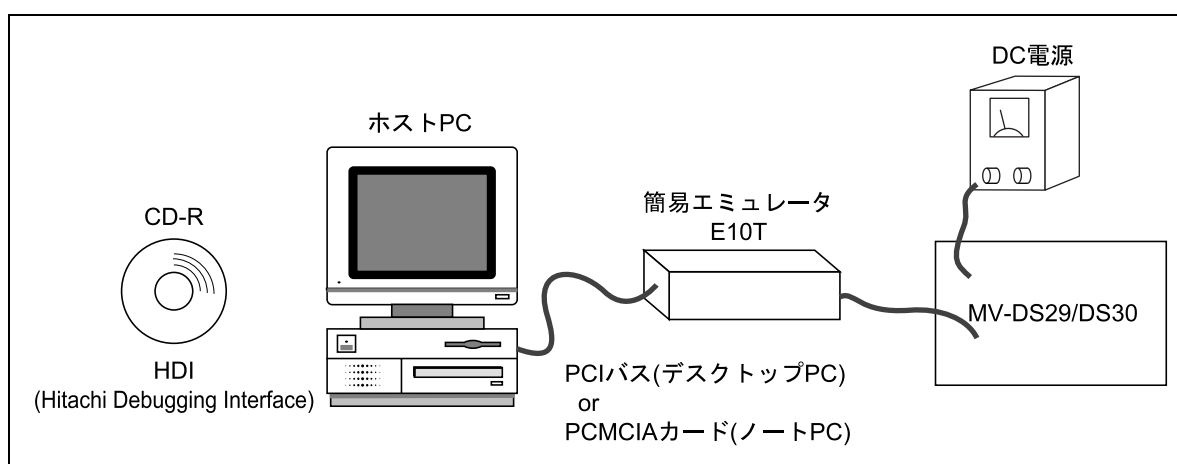


図2.9 フラッシュマイコン書き込み時の接続方法

### 2.5.2 操作方法

#### [環境設定]

1. E10Tエミュレータは、PCカード仕様, PCI仕様の2機種が用意されています。使用するホストPCのインタフェースに併せてエミュレータ本体を選択してください。
2. E10TエミュレータをホストPCのPCMCIA TYPE IIスロット、またはPCIスロットに接続してください。
3. E10TエミュレータとデモシステムMV-DS29/DS30 は、E10Tに付属の専用ケーブルで接続してください。
4. ホストPCの電源を入れてください。
5. HDI (Hitachi Debugging Interface) を起動してください。
6. HDIを起動すると[Select Session]ダイアログボックスが表示されます。ここでは「WritingH8/xxxx E10T Flash memory」を選択します。

## 2. ハードウェア説明

- [HDI] ウィンドウが表示されますので、[OK]ボタンを押してください。
- デモシステムMV-DS29/DS30 の電源を入れてください。
- [System Clock]ウィンドウが表示されますので、チップに入力している周波数をMHz単位で入力してください (デモシステムMV-DS29/DS30 の場合は 7.15909MHz)。
- [Load Program]ダイアログボックスが表示されますので、ダウンロードするロードモジュールを選択してください。[Open]ボタンを押すとダウンロードを開始します。
- ダウンロードが終了すると[Continue]ウィンドウが表示されます。[EXIT]ボタンを押すとHDIが終了します。[OK]ボタンを押すと電源投入要求のメッセージが表示されます。引き続き別のデモシステムに対してプログラムを書き込む場合は、デモシステムを交換し、電源を入れてください。

### [書き込み後の再起動]

- 正常書き込みが終了した後は、電源の再投入によるリセットを行ないデモシステムを再動作させてください。
- 書き込み時にエラーが発生した場合は、E10T エミュレータ付属の「H8/3664F E10T エミュレータユーザーズマニュアル」を参照してください。

## 2.6 デモセットの消費電流

MV-DS29/DS30 にて実測した消費電流を図 2.10に示します。

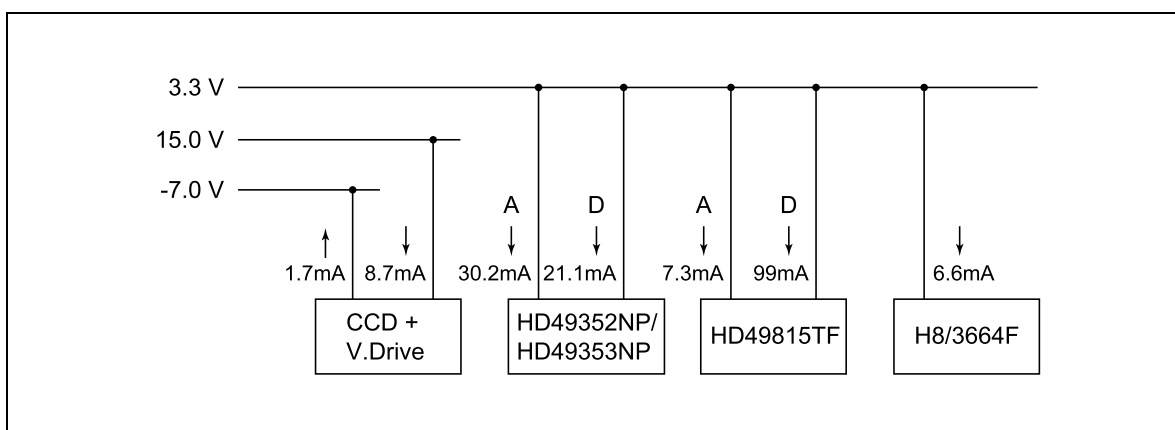


図2.10 MV-DS29/DS30 の消費電流

---

## 3. 注意事項

---

### 3.1 実装上の注意事項

- 全ての基板はベアスターズにしてください。また、電源ラインには各 IC ごとにインダクタを挿入し、電解コンデンサおよびセラミックコンデンサを GND 間に付加してください。
- IC は信号の流れに沿った配置にしてください。
- アイリスウィンドウ選択パルスである EP1, EP2 は、映像にノイズとして影響を与えます。基板上はできるだけ映像信号と離して配線してください。また、DSP の端子には 2.2k $\Omega$ 程度のシリーズ抵抗を挿入し、ノイズ成分を低減してください。
- DSP 103 ピン (DSP\_MCK: 9.5MHz) をマイコン用クロックに使用する場合に信号処理部とビートを起こす可能性があります。シリーズ抵抗を挿入すると共に、引き回しに注意してください。
- CCD から CDS までではできるかぎり近くに配置してください。ノイズ低減に効果があります。
- 外部同期システムや PAL システムを構築する場合は、なるべく X'tal 1 つで構成してください。2 つの X'tal で構成した場合にはビートノイズが発生します。
- 本アプリケーションノートに示しました参考回路はノイズ対策については検証しておりません。お客様でノイズ対策を十分ご検討の上、ご使用ください。

### 3.2 ハードの調整

調整項目:	サブキャリアロック電圧
測定器:	周波数カウンタ
テストポイント:	PR 基板 TP-SC
調整箇所:	PR 基板 TC1
調整方法:	PR 基板 TP-SC に周波数カウンタを接続し、周波数が $4f_{sc} \pm 10\text{Hz}$ になるように TC1 を調整します。
調整仕様:	NTSC=3.579545MHz PAL の場合は 28.5MHz/8

## 4. その他のアプリケーション

### 4.1 外部同期への応用

HD49815TF を使用した場合、以下の外部同期が可能です。

- VD のみの同期
- VD と HD の同期

なお、VD と HD の他にさらに SC も同期をかける場合は HD49815TF に X'tal を 2 つ設置することになるため、ビートノイズが発生しますので、この方法は推奨できません。

#### (1) VD のみの同期

VD のみ同期を取る場合は、外部カメラの VD を HD49815TF の 33 ピン(VR)に入力してください。VR は極性はポジ、パルス幅は 1H 以上の仕様が必要です。ステートデータの変更は特に必要ありません。この時の同期精度は  $\pm 1/2H$  で、ODD / EVEN のフィールド判別はできません。

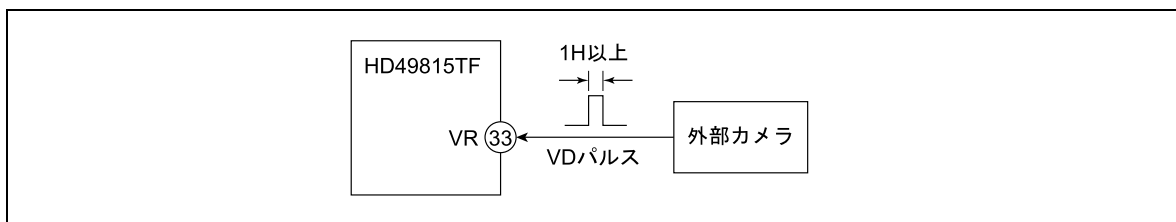


図4.1 VD のみを同期させた場合の構成

#### (2) VD と HD の同期

VD と HD の同期を取る場合は、(1)で述べた VD の他に HD を HD49815TF の 12 ピン(HD\_IN)に入力してください。HD の仕様は極性はネガ、パルス幅は 16CLK 以上です。パルスの立下がりエッジで Z\_CHD の立下がりエッジとロックします。また、CSYNC のように V.BLK 期間に 1/2H が存在しているパルスでも構いません。回路構成を図 4.2 に示します。この時 LSI 内部の PLL 回路を使う関係で、ステートデータの見直しが必要です。

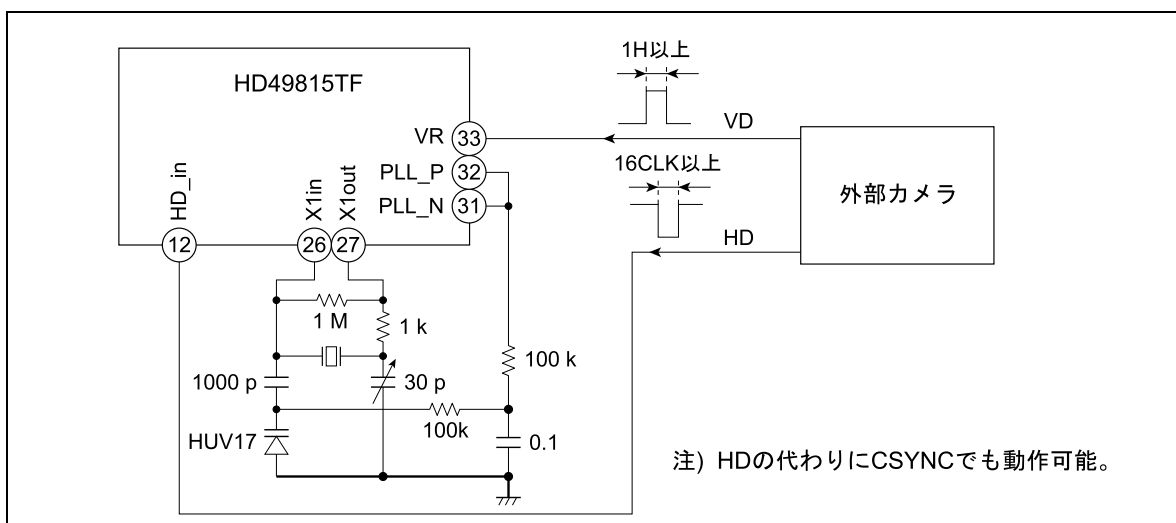


図4.2 VD と HD を同期させた場合の構成

図 4.3にデータの設定例を示します。この状態でスレーブ側はVD タイミングで 1H 遅れた (FV タイミングで 2H 進んだ) 位相になります。

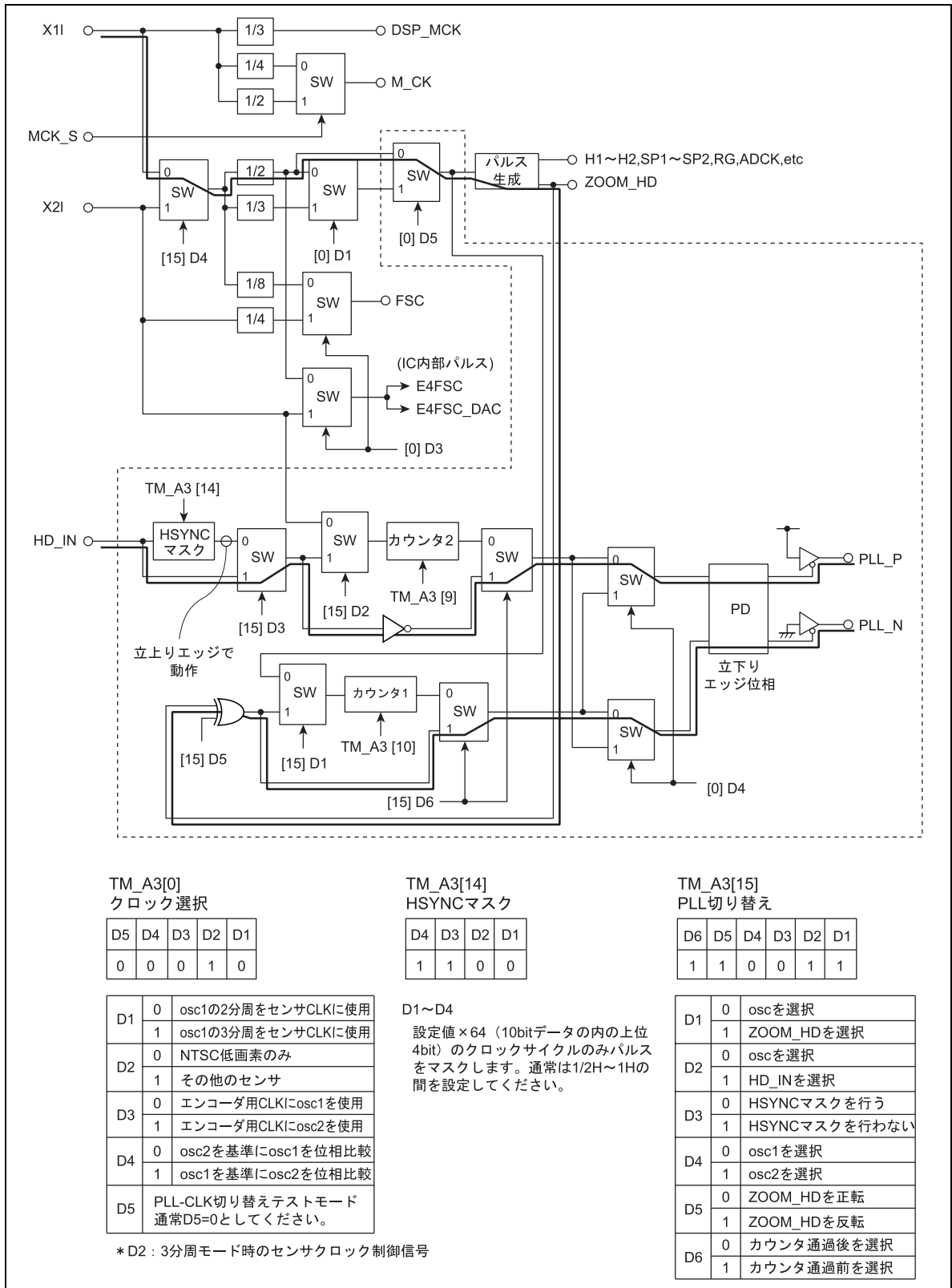


図4.3 VD と HD を同期させた場合のステータデータ設定例

## 4.2 デジタル追加機能

HD49815TF は SP\_A10[14]の設定により、電子ズームの前後からデジタル信号を取り出すことが可能ですが、TG と電子ズームで処理する ODD/EVEN フィールドがマッチングできていないと問題が発生します。外部にメモリを追加してデジタル機能を実現する場合には、なるべく電子ズーム処理後の信号を取り出すようにしてください。

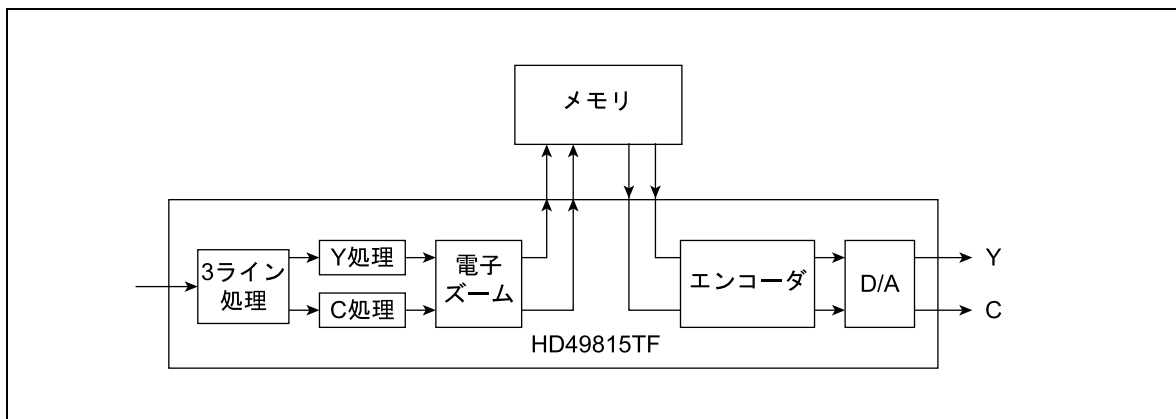


図4.4 外部にメモリを追加する場合の例

## 5. 調整ソフトウェア

デモソフトに付属となっている調整ソフトウェアは、HD49815TFのステートデータをパーソナルコンピュータから調整するソフトウェアです。パーソナルコンピュータの外部記憶装置（ハードディスク、フロッピーディスク等）からステートデータを読み込む機能と、外部記憶装置に現在のステートデータを書き込む機能を持っています。

### 5.1 機能

本ソフトウェアは以下の機能を持っています。

- ステートデータ調整機能  
この調整には、ステートデータをキーボードから直接入力するモードと、ステートデータを1ビットずつアップ/ダウンするモードがあります。
- ファイル操作機能
  - ファイルからの読み込み  
パーソナルコンピュータの外部記憶装置ファイルから、全ステータデータ、またはステートデータの一部を読み込みます。
  - ファイルへの書き込み  
調整した状態のステートデータを外部記憶装置のファイルに書き込みます。

### 5.2 システム構成

図 5.1に示すハードウェアおよびソフトウェアが必要です。

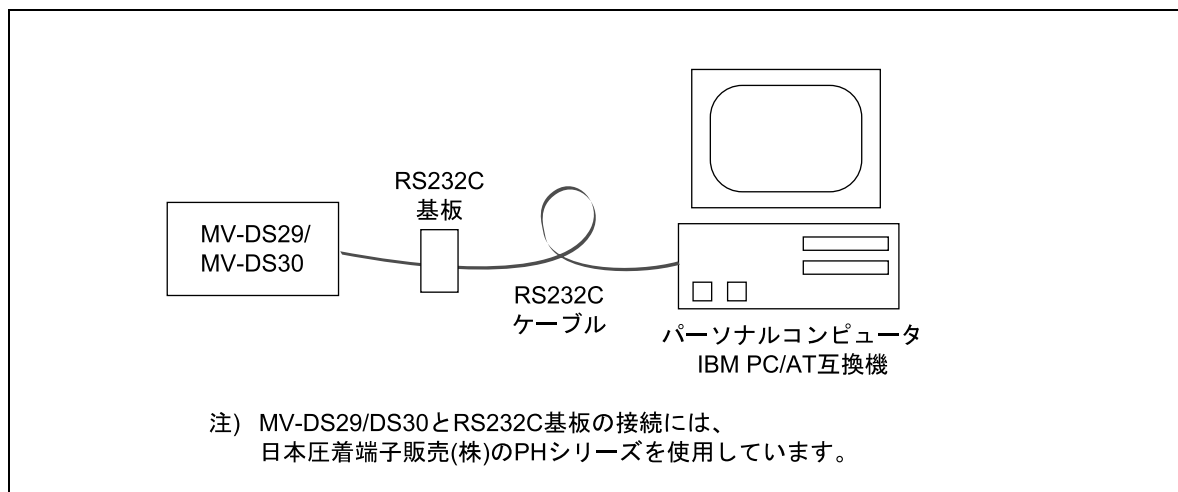


図5.1 システム構成

### 5.3 インストール・アンインストール

#### 【インストール】

適当なフォルダを作成し、以下のファイルを作成したフォルダにコピーしてください。

- ADJ\_DS29.EXE実行ファイル
- ADJ\_DS29.INI初期設定ファイル

【注】 1. 上記ファイルは同一フォルダに置いてください。

2. ファイル名を変更する場合は、実行ファイルと初期設定ファイルの名前を必ず同名にしてください。

3. 本ソフトウェアは Windows95<sup>®</sup>, 98, NT<sup>®</sup>, 2000, XP の OS に対応しています。

#### 【アンインストール】

作成したフォルダごと削除してください。



## 5.4 起動と終了

### 5.4.1 起動

1. 本プログラムを起動すると、下図の画面が表示されます。このとき以下のプログラム内部処理が行なわれます。
  - 初期設定ファイルの情報を読み込む
  - 初期設定ファイルで指定されている COM ポートをオープンするCOM ポートの変更方法は、「5.9 COM ポートの変更」を参照してください。
2. “Adjust Mode”欄から調整項目を選択します。
  - DSP ... HD49815 レジスタ調整
  - AFE ... HD49352/HD49353 レジスタ調整
  - Line Adjust... 出荷ライン調整
  - Matrix ... マトリクスデータ調整
3. ”Start”ボタンを押すとデータ調整を開始できます。

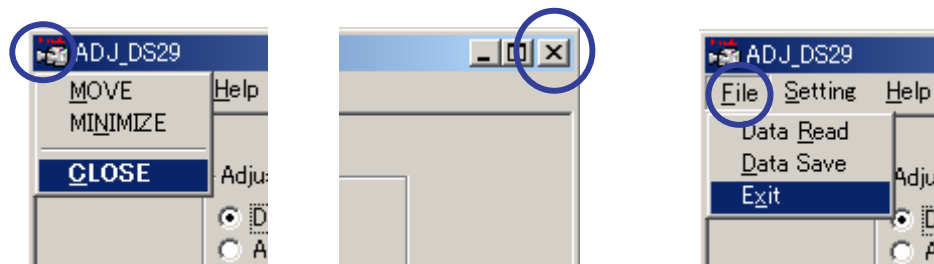


【注】本プログラムは2重起動防止措置を施しています。

## 5. 調整ソフトウェア

### 5.4.2 終了

プログラムは以下の方法で終了できます。また、ショートカットキー「Alt+F4」でも同様です。



システムメニューからの終了

“File”メニューからの終了

プログラム終了時には以下の内部処理を行います。

- カメラモジュールへの調整終了コマンドの発行
- 初期設定ファイル(ADJ\_DS29.INI)の更新

このとき、初期設定ファイルが実行ファイルと同一フォルダに存在しない場合は、実行ファイルと同一フォルダに初期設定ファイルを作成します。

### 5.4.3 初期設定ファイルについて

表 5.1に ADJ-DS29 の初期設定ファイルを示します。初期設定ファイルはプログラムの環境設定ファイルです。テキストエディタで編集することもできます。

表5.1 初期設定ファイル“ADJ\_DS29.INI”の内容

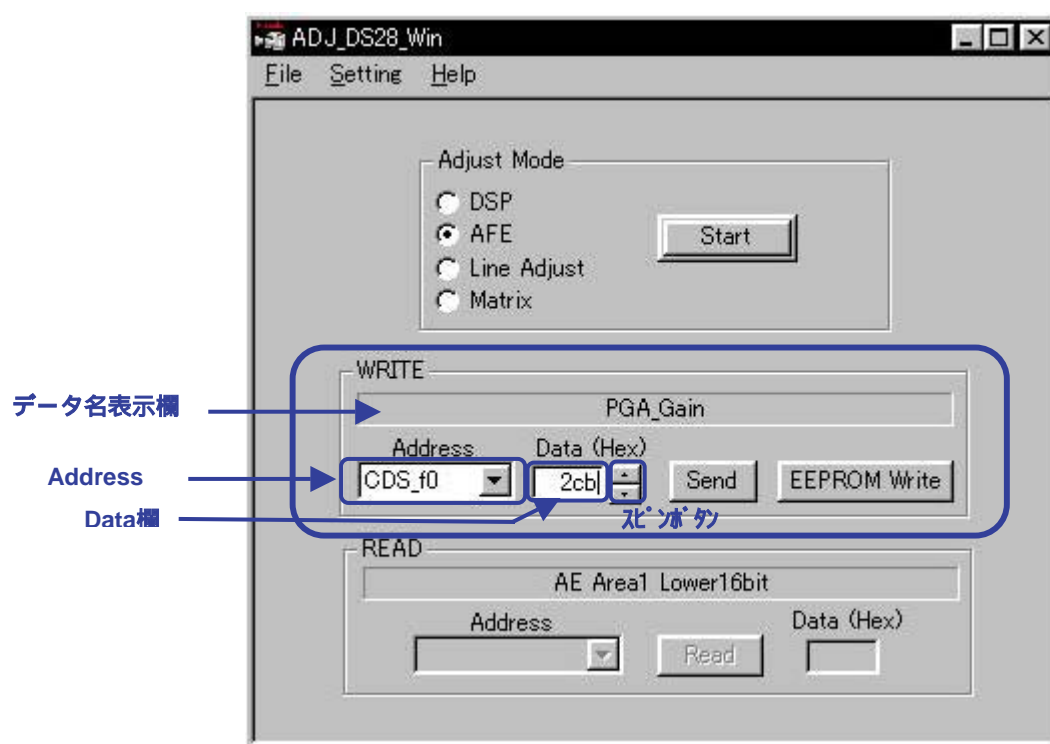
項目		説明
INITIAL SETTING	MODE=0	プログラム起動時の“Adjust Mode”欄フォーカス位置 0:DSP 1:AFE 2:Line Adjust 3:Matrix
	Y Level Setting=1	マトリクスデータ調整前の輝度レベル調整ダイアログの表示有無 0:表示しない 1:表示する
	C-Y Gain Def Setting=1	マトリクスデータ調整前の色差ゲインデフォルト設定ダイアログの表示有無 0:表示しない 1:表示する
SERIAL PORT	COM=1	プログラム起動時のデフォルト COM ポート指定

【注】プログラム実行中は初期設定ファイルを編集しないでください。

## 5.5 調整例

AFE 調整を例に説明します。“Adjust Mode”欄で“AFE”を選択して“Start”ボタンを押すと本調整モードとなります。

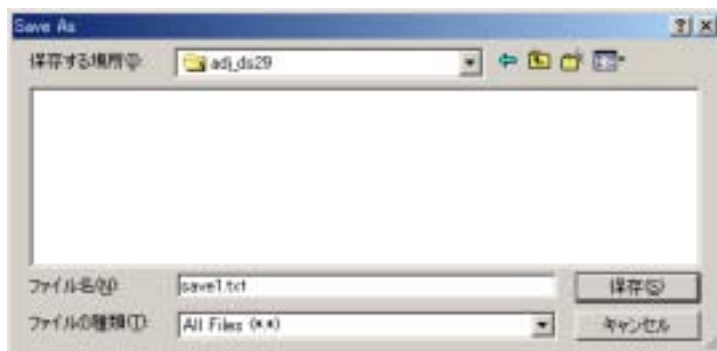
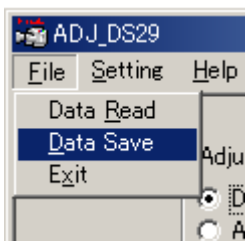
1. “Address”欄から調整するデータを選択します。カメラデモシステムMV-DS29/DS30 からデータを受信し、“Data”欄に 16 進数で表示します。データ名表示欄にはデータ名を表示します。
  2. 以下の 2 通りの調整方法のいずれかでデータを調整します。
    - 直接入力  
“Data”欄に直接 16 進データを入力し、“Send”ボタンまたは Enter キーを押します。
    - Up/Down 調整  
“Data”欄の右にあるスピンのボタンでデータ調整ができます。  
“Data”欄にカーソルがある場合は、 / キー、Up/Down キーでもデータ調整ができます。
- 【注】各データのリミット制御は自動的に行います。
3. 調整したデータをEEPROMに格納する場合は、“EEPROM Write”ボタンを押してください。



## 5.6 ファイルへのデータ保存

調整したデータを含め、本調整ソフトで調整可能な全データについてテキストファイル形式でデータを保存できます。

1. “File”メニューから“Data Save”を選択します。
2. Save Asダイアログボックスが表示されたら適当なフォルダにファイル名を指定（拡張子はtxt）し、“保存(S)”ボタンを押します。

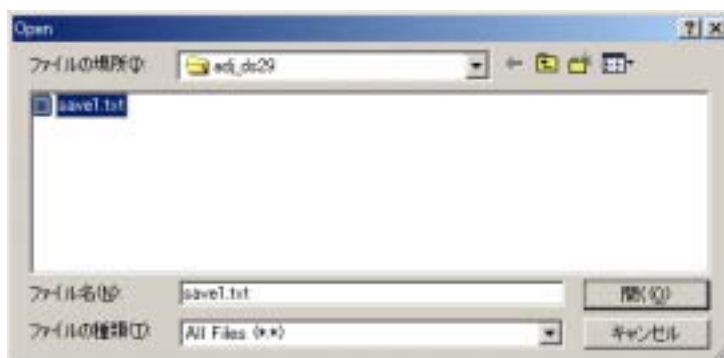
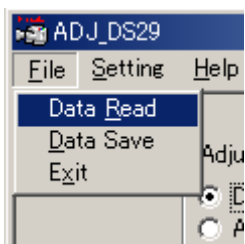


3. その後、プログラムはカメラデモシステムMV-DS29/DS30 から全データの受信を行い、Save Asダイアログで指定されたフォルダに指定されたファイル名でデータファイルを作成します。

## 5.7 ファイルからのデータリード

既に本調整ソフトで保存してあるデータファイルを読み込み、カメラデモシステムMV-DS29/DS30 に対してファイルに書かれている全データを送信します。

1. “File”メニューから“Data Read”を選択します。
2. Openダイアログボックスが表示されたら読み込みたいデータファイルを指定して“開く(O)”ボタンを押します。



3. その後、プログラムはカメラデモシステムMV-DS29/DS30 に対してファイルに書かれている全データを送信します。

## 5.8 エラーメッセージについて

### (1) 通信エラーの場合

通信時にエラーが発生すると下図のようなダイアログボックスを表示します。  
この場合は以下の手順でプログラムを再起動してください。

1. プログラムを終了する。
2. カメラモジュールの電源をOFFする。
3. 調整ケーブル等の配線を確認する。
4. カメラモジュールの電源をONする。
5. プログラムを起動する。



### (2) COMポートオープンエラーの場合

COMポートのオープンに失敗すると、下図のようなダイアログを表示します。

この場合はプログラムを再起動する必要は無く、使用するCOMポートを「5.9 COMポートの変更」に示す方法で変更してください。

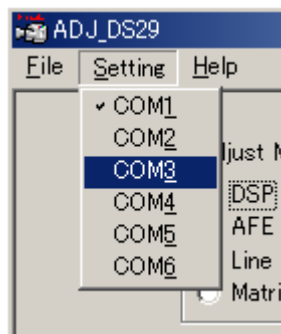


表 5.2 エラーメッセージ一覧

メッセージ	内容
COM X is not supported. or It is the handle error of a serial device.	COM X がサポートされていない、またはシリアルデバイスのハンドルエラー発生。
I/O error!	I/O エラー発生
Transmitting buffer over flow error!	送信バッファのオーバーフロー発生。
Receiving buffer over flow error!	受信バッファのオーバーフロー発生。
Framing error!	フレーミングエラー発生。
Over run error!	オーバーランエラー発生。
Parity error!	パリティエラー発生。
Communication Time Out Error!	タイムアウトエラー発生。
Buffer Error!	不明なデータがバッファに存在する。
CAN NOT OPEN COMX	COMX オープン失敗。
Please reset a Camera module after an application end.	調整終了コマンド発行時の通信エラー。

## 5.9 COM ポートの変更

プログラム動作中に COM ポートを変更することができます。“Setting”メニューから COM ポートを選択してください。プログラムは自動的に COM ポートをオープンします。



### デフォルトで使う COM ポートの設定

プログラムは終了時に初期設定ファイルを更新します。このため、プログラム終了前に設定していた COM ポートが次回のデフォルトとなります。

デフォルトで使う COM ポートを変更する場合、初期設定ファイルを編集し、下記項目を変更してください。

### 初期設定ファイルの COM 設定

```
[SERIAL PORT]
COM=ここにポート番号を設定・・・・・・・・COM ポート指定
```

### RS-232C 通信仕様

- ボーレート：9600 bps
- キャラクタ長：8 bit
- STOP BIT：2 bit
- パリティ：無し
- Xパラメータ：無し

---

MV-DS29, MV-DS30 デジタルカメラ LSI キットデモシステム  
ハードウェア編  
ユーザーズマニュアル

発行年月 2004年11月17日 Rev.1.00  
発行 株式会社ルネサステクノロジ営業企画統括部  
〒100-0004 東京都千代田区大手町 2-6-2  
編集 株式会社ルネサス小平セミコン技術ドキュメント部

---

MV-DS29, MV-DS30  
ユーザーズマニュアル



ルネサスエレクトロニクス株式会社  
神奈川県川崎市中原区下沼部1753 〒211-8668

RJJ11H0005-0100