

お客様各位

カタログ等資料中の旧社名の扱いについて

2010年4月1日を以ってNECエレクトロニクス株式会社及び株式会社ルネサステクノロジが合併し、両社の全ての事業が当社に承継されております。従いまして、本資料中には旧社名での表記が残っておりますが、当社の資料として有効ですので、ご理解の程宜しくお願い申し上げます。

ルネサスエレクトロニクス ホームページ (<http://www.renesas.com>)

2010年4月1日
ルネサスエレクトロニクス株式会社

【発行】ルネサスエレクトロニクス株式会社 (<http://www.renesas.com>)

【問い合わせ先】<http://japan.renesas.com/inquiry>

ご注意書き

1. 本資料に記載されている内容は本資料発行時点のものであり、予告なく変更することがあります。当社製品のご購入およびご使用にあたりましては、事前に当社営業窓口で最新の情報をご確認いただきますとともに、当社ホームページなどを通じて公開される情報に常にご注意ください。
2. 本資料に記載された当社製品および技術情報の使用に関連し発生した第三者の特許権、著作権その他の知的財産権の侵害等に関し、当社は、一切その責任を負いません。当社は、本資料に基づき当社または第三者の特許権、著作権その他の知的財産権を何ら許諾するものではありません。
3. 当社製品を改造、改変、複製等しないでください。
4. 本資料に記載された回路、ソフトウェアおよびこれらに関連する情報は、半導体製品の動作例、応用例を説明するものです。お客様の機器の設計において、回路、ソフトウェアおよびこれらに関連する情報を使用する場合には、お客様の責任において行ってください。これらの使用に起因しお客様または第三者に生じた損害に関し、当社は、一切その責任を負いません。
5. 輸出に際しては、「外国為替及び外国貿易法」その他輸出関連法令を遵守し、かかる法令の定めるところにより必要な手続を行ってください。本資料に記載されている当社製品および技術を大量破壊兵器の開発等の目的、軍事利用の目的その他軍事用途の目的で使用しないでください。また、当社製品および技術を国内外の法令および規則により製造・使用・販売を禁止されている機器に使用することができません。
6. 本資料に記載されている情報は、正確を期すため慎重に作成したのですが、誤りが無いことを保証するものではありません。万一、本資料に記載されている情報の誤りに起因する損害がお客様に生じた場合においても、当社は、一切その責任を負いません。
7. 当社は、当社製品の品質水準を「標準水準」、「高品質水準」および「特定水準」に分類しております。また、各品質水準は、以下に示す用途に製品が使われることを意図しておりますので、当社製品の品質水準をご確認ください。お客様は、当社の文書による事前の承諾を得ることなく、「特定水準」に分類された用途に当社製品を使用することができません。また、お客様は、当社の文書による事前の承諾を得ることなく、意図されていない用途に当社製品を使用することができません。当社の文書による事前の承諾を得ることなく、「特定水準」に分類された用途または意図されていない用途に当社製品を使用したことによりお客様または第三者に生じた損害等に関し、当社は、一切その責任を負いません。なお、当社製品のデータ・シート、データ・ブック等の資料で特に品質水準の表示がない場合は、標準水準製品であることを表します。
標準水準： コンピュータ、OA 機器、通信機器、計測機器、AV 機器、家電、工作機械、パーソナル機器、産業用ロボット
高品質水準： 輸送機器（自動車、電車、船舶等）、交通用信号機器、防災・防犯装置、各種安全装置、生命維持を目的として設計されていない医療機器（厚生労働省定義の管理医療機器に相当）
特定水準： 航空機器、航空宇宙機器、海底中継機器、原子力制御システム、生命維持のための医療機器（生命維持装置、人体に埋め込み使用するもの、治療行為（患部切り出し等）を行うもの、その他直接人命に影響を与えるもの）（厚生労働省定義の高度管理医療機器に相当）またはシステム等
8. 本資料に記載された当社製品のご使用につき、特に、最大定格、動作電源電圧範囲、放熱特性、実装条件その他諸条件につきましては、当社保証範囲内でご使用ください。当社保証範囲を超えて当社製品をご使用された場合の故障および事故につきましては、当社は、一切その責任を負いません。
9. 当社は、当社製品の品質および信頼性の向上に努めておりますが、半導体製品はある確率で故障が発生したり、使用条件によっては誤動作したりする場合があります。また、当社製品は耐放射線設計については行っておりません。当社製品の故障または誤動作が生じた場合も、人身事故、火災事故、社会的損害などを生じさせないようお客様の責任において冗長設計、延焼対策設計、誤動作防止設計等の安全設計およびエージング処理等、機器またはシステムとしての出荷保証をお願いいたします。特に、マイコンソフトウェアは、単独での検証は困難なため、お客様が製造された最終の機器・システムとしての安全検証をお願いいたします。
10. 当社製品の環境適合性等、詳細につきましては製品個別に必ず当社営業窓口までお問合せください。ご使用に際しては、特定の物質の含有・使用を規制する RoHS 指令等、適用される環境関連法令を十分調査のうえ、かかる法令に適合するようご使用ください。お客様がかかる法令を遵守しないことにより生じた損害に関し、当社は、一切その責任を負いません。
11. 本資料の全部または一部を当社の文書による事前の承諾を得ることなく転載または複製することを固くお断りいたします。
12. 本資料に関する詳細についてのお問い合わせその他お気付きの点等がございましたら当社営業窓口までご照会ください。

注 1. 本資料において使用されている「当社」とは、ルネサスエレクトロニクス株式会社およびルネサスエレクトロニクス株式会社とその総株主の議決権の過半数を直接または間接に保有する会社をいいます。

注 2. 本資料において使用されている「当社製品」とは、注 1 において定義された当社の開発、製造製品をいいます。



ユーザーズ・マニュアル

IE-78K0S-NS-A

インサーキット・エミュレータ

対象デバイス
78K/0Sシリーズ

資料番号 U15207JJ1V0UM00 (第1版)

発行年月 January 2001 N CP(K)

© NEC Corporation 2001

〔メモ〕

この装置は、第一種情報装置（商工業地域において使用されるべき情報装置）で商工業地域での電波妨害禁止を目的とした情報処理装置等電波障害自主規制協議会（VCCI）基準に適合しております。

したがって、住宅地域、またはその隣接した地域で使用すると、ラジオ、テレビジョン受信機などに受信障害を与えることがあります。

ユーザズ・マニュアルに従って正しい取り扱いをしてください。

V851, V850ファミリは、日本電気株式会社の商標です。

Windowsは、米国Microsoft Corporationの米国およびその他の国における登録商標または商標です。

PC/ATは、米国IBM社の商標です。

- 本資料の内容は予告なく変更することがありますので、最新のものであることをご確認の上ご使用ください。
- 文書による当社の承諾なしに本資料の転載複製を禁じます。
- 本資料に記載された製品の使用もしくは本資料に記載の情報の使用に際して、当社は当社もしくは第三者の知的財産権その他の権利に対する保証または実施権の許諾を行うものではありません。上記使用に起因する第三者所有の権利にかかわる問題が発生した場合、当社はその責を負うものではありませんのでご了承ください。
- 本資料に記載された回路、ソフトウェア、及びこれらに付随する情報は、半導体製品の動作例、応用例を説明するためのものです。従って、これら回路・ソフトウェア・情報をお客様の機器に使用される場合には、お客様の責任において機器設計をしてください。これらの使用に起因するお客様もしくは第三者の損害に対して、当社は一切その責を負いません。

M7A 98.8

巻末にアンケート・コーナーを設けております。このドキュメントに対するご意見をお気軽にお寄せください。

はじめに

- 製品概要** IE-78K0S-NS-Aは、エミュレーション・ボード (IE-789 × × × -NS-EM1) と組み合わせて、8ビット・シングルチップ・マイクロコンピュータ 78K/0Sシリーズ製品のディバグに使用します。
- 対象者** このマニュアルは、8ビット・シングルチップ・マイクロコンピュータ 78K/0Sシリーズを採用し、IE-78K0S-NS-Aとエミュレーション・ボード (IE-789 × × × -NS-EM1) を組み合わせてシステム・ディバグを行うエンジニアを対象としています。
- 目的** このマニュアルは、IE-78K0S-NS-Aとエミュレーション・ボード (IE-789 × × × -NS-EM1) を組み合わせて実現している各種ディバグ機能を理解していただくことを目的としています。
- 構成** IE-78K0S-NS-Aを使用する場合は、IE-78K0S-NS-Aに添付されているマニュアル (このマニュアル) とエミュレーション・ボード (IE-789 × × × -NS-EM1) に添付されているマニュアルを参照してください。

IE-78K0S-NS-A
ユーザーズ・マニュアル
(このマニュアル)

- ・基本仕様
- ・システム構成
- ・外部インタフェース機能

IE-789 × × × -NS-EM1
ユーザーズ・マニュアル

- ・機能概要
- ・ターゲット・インタフェース相違点

- 読み方** 一通りIE-78K0S-NS-Aの機能を理解しようとするとき
目次に従って読んでください。

基本仕様を理解しようとするとき

第1章 概 説および**第2章 各部の名称**を読んでください。

IE-789 × × × -NS-EM1と接続して、78K/0Sシリーズの製品をディバグするときの設定方法を調べたいとき

第3章 設置手順を読んでください。

用語について

このマニュアルの中で使用する用語について、その意味を下表に示します。

用語	意味
エミュレーション・デバイス	エミュレーション内で対象デバイスのエミュレーションを行っているデバイスの総称です。 エミュレーションCPUを含みます。
エミュレーションCPU	エミュレータ内で、ユーザが作成したプログラムを実行しているCPU部分です。
対象デバイス	エミュレーションの対象となっているデバイスです。
ターゲット・システム	ディバグの対象となるシステムです。 ターゲット・プログラム、およびユーザの作成したハードウェアを含みます。 狭義にはハードウェアのみを指します。

- 凡 例** データ表記の重み：左が上位桁，右が下位桁
注 ：本文中に付けた注の説明
注意 ：特に気をつけて読んでいただきたい内容
備考 ：本文の補足説明

目 次

第1章 概 説 ... 11

- 1.1 システム構成 ... 11
- 1.2 ハードウェア構成 ... 13
- 1.3 基本仕様 ... 14
- 1.4 梱包内容 ... 16

第2章 各部の名称 ... 18

- 2.1 本体各部の名称 ... 18
- 2.2 ボード名称 ... 20
- 2.3 外部センス・プローブの名称 ... 21

第3章 設置手順 ... 22

- 3.1 接 続 ... 22
- 3.2 外部トリガ機能 ... 29
- 3.3 外部センス ... 29
- 3.4 ジャンパの設定(メイン・ボード上) ... 30

付録A デスクトップPC用インタフェース・ボード(IE-70000-PCI-IF(-A))について ... 31

- A.1 概 説 ... 31
- A.2 インストール ... 32

付録B PCカード・インタフェース(IE-70000-CD-IF-A)について ... 33

- B.1 概 説 ... 33
- B.2 インストール ... 34

付録C PC-9800シリーズ(NXシリーズを除く)用インタフェース・ボード(IE-70000-98-IF-C)について ... 35

- C.1 概 説 ... 35
- C.2 インストール ... 36

付録D IBM PC/AT互換機用のインタフェース・ボード (IE-70000-PC-IF-C) について ... 38

D.1 概 説 ... 38

D.2 インストール ... 39

図の目次

図番号	タイトル, ページ
1 - 1	IE-78K0S-NS-Aのシステム構成 ... 12
1 - 2	IE-78K0S-NS-Aの基本ハードウェア構成 ... 13
1 - 3	梱包内容 ... 16
1 - 4	添付品袋の内容 ... 17
2 - 1	メイン・ボード (IE-78K0S-NS-A) ... 20
3 - 1	エミュレーション・ボードの接続 (IE-789 x x x-NS-EM1が1枚構成の場合) ... 23
3 - 2	エミュレーション・ボードの接続 (IE-789 x x x-NS-EM1が2枚構成の場合) ... 24
3 - 3	外部センス・プローブの接続 ... 26
3 - 4	エミュレーション・プローブの接続 (IE-789 x x x-NS-EM1が1枚構成の場合) ... 26
3 - 5	エミュレーション・プローブの接続 (IE-789 x x x-NS-EM1が2枚構成の場合) ... 27
3 - 6	ACアダプタの接続 ... 28
3 - 7	専用バス・インタフェース・ケーブルの接続 ... 28
3 - 8	JP1, JP3の初期設定 ... 30
3 - 9	メイン・ボード上のジャンパの位置 ... 30
A - 1	PCIボードとコネクタ・ボードの装着 ... 32
C - 1	INT JP, WAIT JPの設定 ... 37
D - 1	INT JP, WAIT JPの設定 ... 40

表の目次

表番号	タイトル, ページ
1 - 1	機能一覧 (MAX. 仕様) ... 14
2 - 1	外部センス・プローブをEXTCN1に接続したときのビット構成 ... 21
2 - 2	外部センス・プローブをEXTCN2に接続したときのビット構成 ... 21
3 - 1	電気的特性 ... 29
3 - 2	外部センスの電気的特性 ... 29
C - 1	I/Oアドレスを01DXHに設定したときのSW1, SW2の設定 ... 36
D - 1	I/Oアドレスを020XHに設定したときのSW1, SW2の設定 ... 39

第1章 概 説

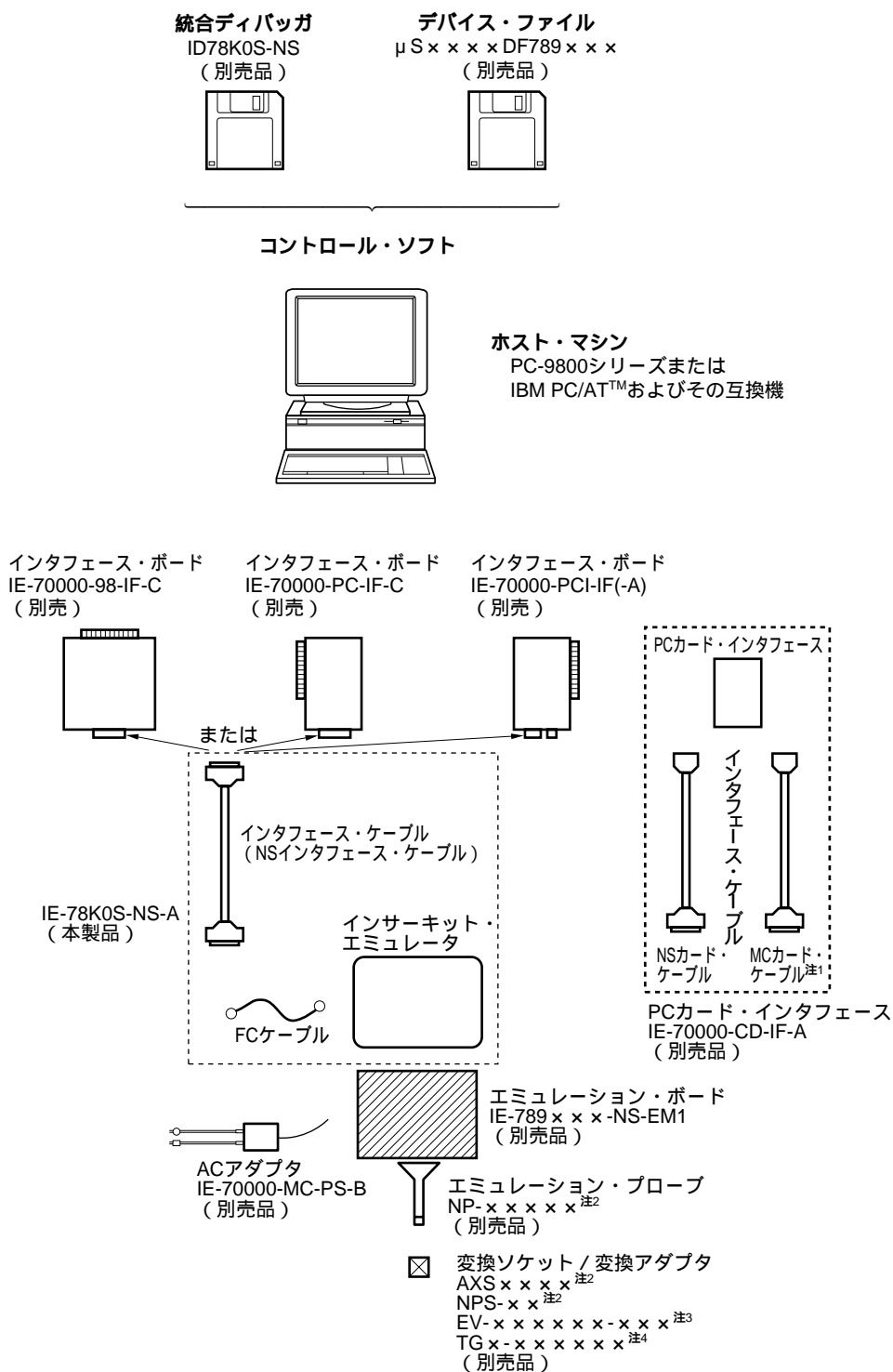
IE-78K0S-NS-Aは、8ビット・シングルチップ・マイクロコンピュータ 78K/0Sシリーズの製品を用いたハードウェアまたはソフトウェアを効率的にデバッグするための開発支援ツールです。

本章では、IE-78K0S-NS-Aのシステム構成および基本仕様について説明します。

1.1 システム構成

図1 - 1に、IE-78K0S-NS-Aのシステム構成を示します。

図1 - 1 IE-78K0S-NS-Aのシステム構成



注1. V850ファミリ™用のケーブルです。IE-78K0S-NS-Aでは使用しません。

2. NP-xxxxxx, AXSxxxx, NPS-xxは, 株式会社内藤電誠町田製作所 (TEL (044) 822-3813) の製品です。

ご購入の際は, NEC特約店にご相談ください。

3. NECの製品です。

4. TGx-xxxxxxは, 東京エレテック株式会社の製品です。

問い合わせ先: 大丸興業株式会社 東京電子部 (TEL (03) 3820-7112)

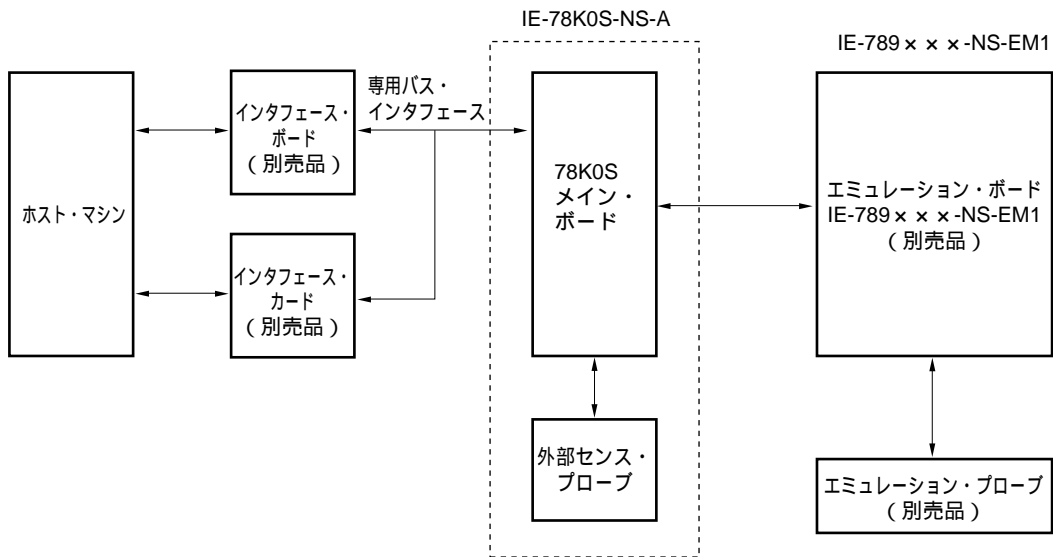
大阪電子部 (TEL (06) 6244-6672)

1.2 ハードウェア構成

IE-78K0S-NS-Aは、次のハードウェア（筐体，ボード）から構成されています。

- ・ 筐体
- ・ 78K0Sメイン・ボード
- ・ 78K0Sエミュレーション・ボード
- ・ NSインタフェース・ケーブル

図1 - 2 IE-78K0S-NS-Aの基本ハードウェア構成



1.3 基本仕様

表1-1 機能一覧 (MAX. 仕様) (1/2)

項 目		内 容
スーパーバイザ		V851 TM (動作周波数: 33.0 MHz)
対象デバイス		78K0Sシリーズ (μ PD789x x x)
システム・クロック		エミュレーション・ボード (別売) の仕様による (MAX. 20 MHz)。
クロック供給	外部	パルス入力
	内部	エミュレーション・ボード上に実装 (別売)
エミュレーション・メモリ容量		64 Kバイト
マッピング単位	内部ROM	256バイト (MAX. 64 Kバイト)
	内部高速RAM	8バイト (MAX. 1 Kバイト)
	内部低速RAM	64バイト (MAX. 16 Kバイト)
エミュレーション機能		<ul style="list-style-type: none"> リアルタイム実行 ブレーク実行 ステップ実行
リアルタイム内部RAMモニタ		<ul style="list-style-type: none"> 空間: 内部RAM領域すべて タイミング: データ・アクセス
イベント検出		<ul style="list-style-type: none"> プログラム実行検出: 10本 (BRS1-BRS10) バス・イベント検出: 12本 (BRA1-BRA12)
イベント統合		<ul style="list-style-type: none"> 外部トリガ検出 外部トリガ出力 (オープン・ドレイン出力: 1本) バス・カウンタ トレース・クオリファイ条件 ディレイ条件 トリガ条件
ブレーク要因		<ul style="list-style-type: none"> イベント・ブレーク マニュアル・ブレーク コマンド・ブレーク フェイル・セーフ・ブレーク 外部単独イベント入力 (1+16本)
リアルタイム・トレース	トレース要因	<ul style="list-style-type: none"> 全トレース クオリファイ・トレース セクション・トレース
	トレース容量	128ビット×8 Kバイト
	トレース内容	アドレス, データ, ステータス, 外部センス・トレース16本 (外部単独イベント入力と兼用)

表1 - 1 機能一覧 (MAX. 仕様) (2/2)

項 目	内 容
実行時間測定	最大4分28秒, 分解能: 62.5 ns
イベント間時間測定	・ 分解能160 ns-20.56 μ sの間で変更可能 ・ 最大計測時間 分解能160 ns設定時: 約11分 分解能20.56 μ s設定時: 約24時間
カバレッジ	64 Kバイト間 (リード, ライト, フェッチ)
DMM	22イベント
ターゲット・インタフェース	ターゲット・デバイス形状ごとにエミュレーション・プローブ (別売品) を用意
ホスト・インタフェース	専用バス・インタフェース
低電圧対応	ターゲット・デバイスの動作保証範囲による
ホスト・マシン	PC-9800シリーズ, またはIBM PC/ATおよびその互換機
電源	DC 5V
外形寸法	W235 x D195 x H39 (mm)

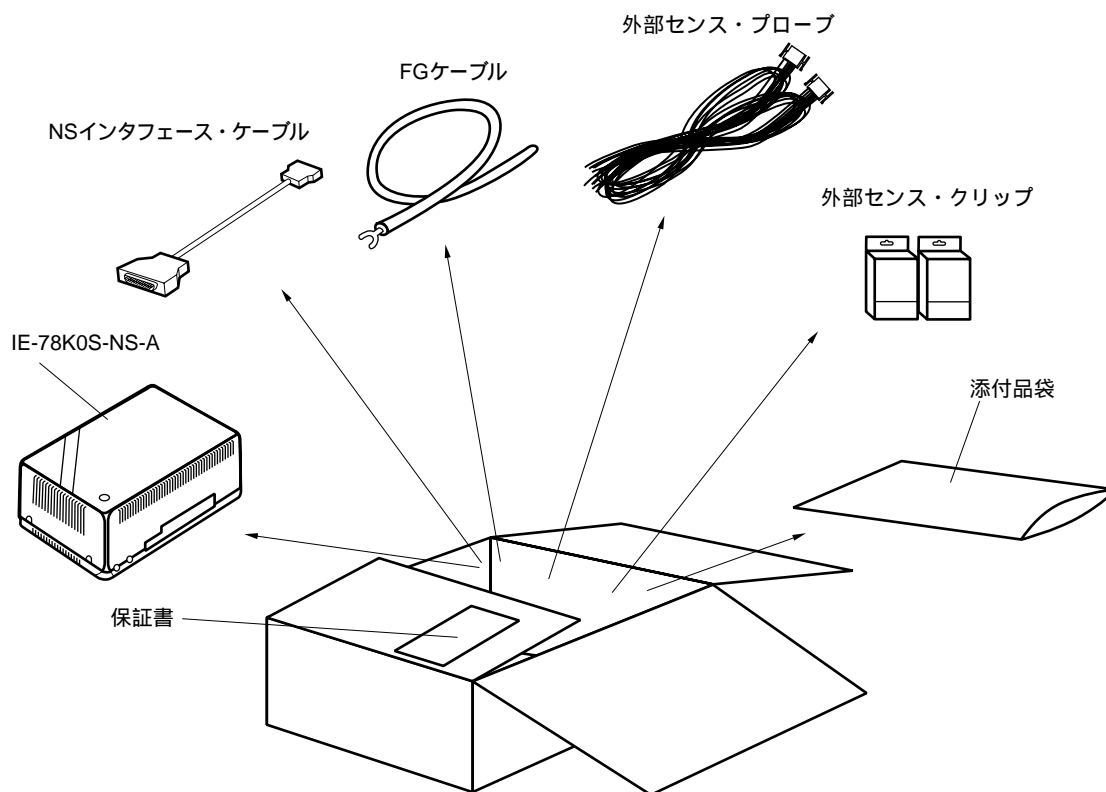
1.4 梱包内容

IE-78K0S-NS-Aの梱包箱には、本体、各種ケーブル、添付品袋、保証書が入っています。

添付品袋の中には、梱包明細書、このユーザーズ・マニュアル、スペーサ、およびネジが入っています。万一、不足や破損がありましたら、当社販売員または特約店までご連絡ください。

また、本体に付属している保証書は、それぞれの項目にご記入のうえ、必ずご返送ください。

図1 - 3 梱包内容

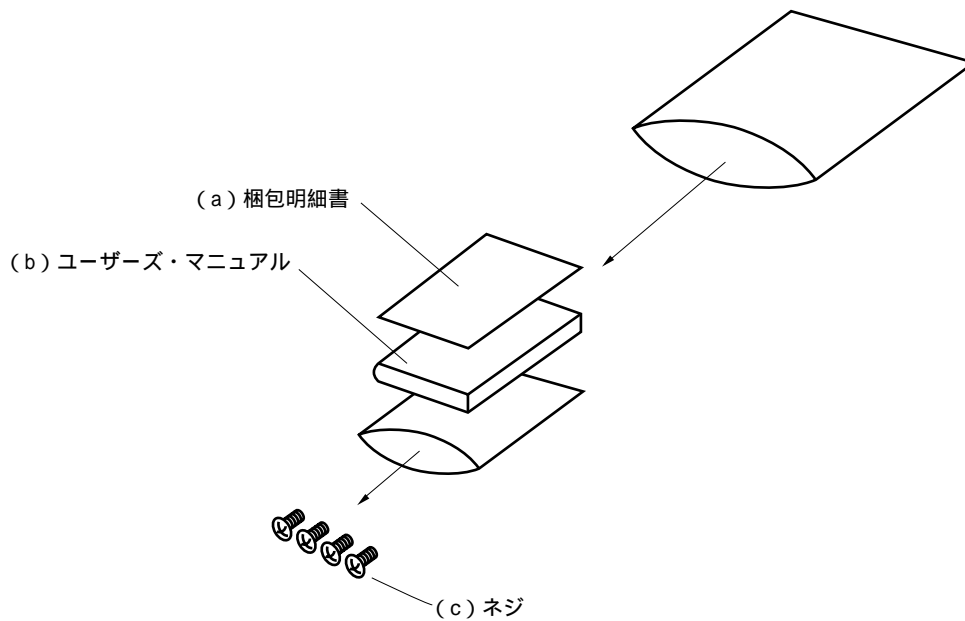


IE-78K0S-NS-A本体	...	1台
NSインタフェース・ケーブル	...	1本
FGケーブル	...	1本
外部センス・プローブ	...	2本
外部センス・クリップ	...	20個 (10個入り×2ケース)
添付品袋	...	1包
保証書	...	1通

添付品袋に次のものが入っていることをご確認ください(図1 - 4 添付品袋の内容を参照)。

- (a) 梱包明細書 ... 1通
- (b) ユーザーズ・マニュアル(このマニュアル) ... 1部
- (c) ネジ ... 4個

図1 - 4 添付品袋の内容



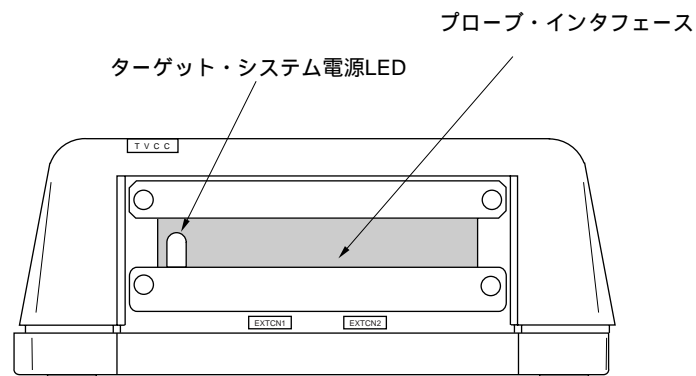
第2章 各部の名称

本章では、IE-78K0S-NS-Aの本体各部の名称について説明します。

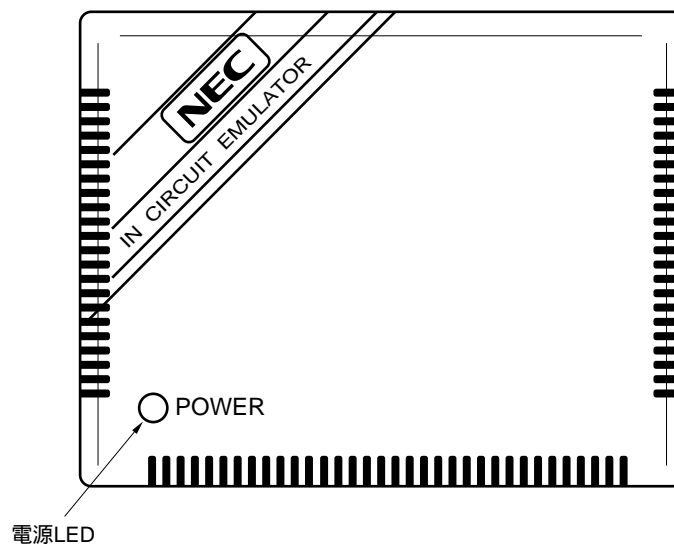
梱包箱の中にはIE-78K0S-NS-A本体が入っています。万一、不足や破損などがありましたら、当社販売員までご連絡ください。

2.1 本体各部の名称

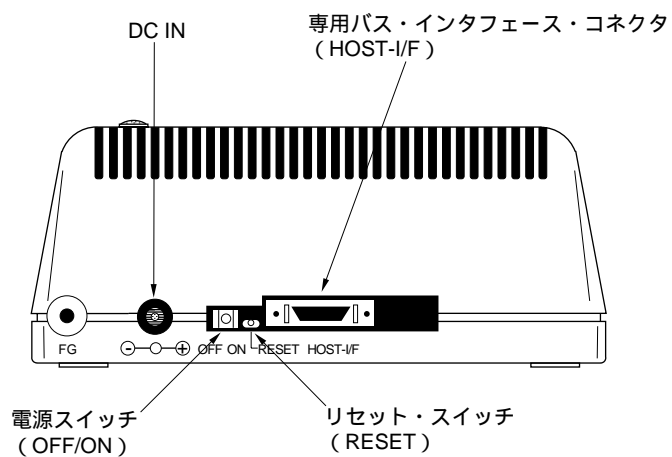
(1) プローブ面



(2) 上面



(3) インタフェース面



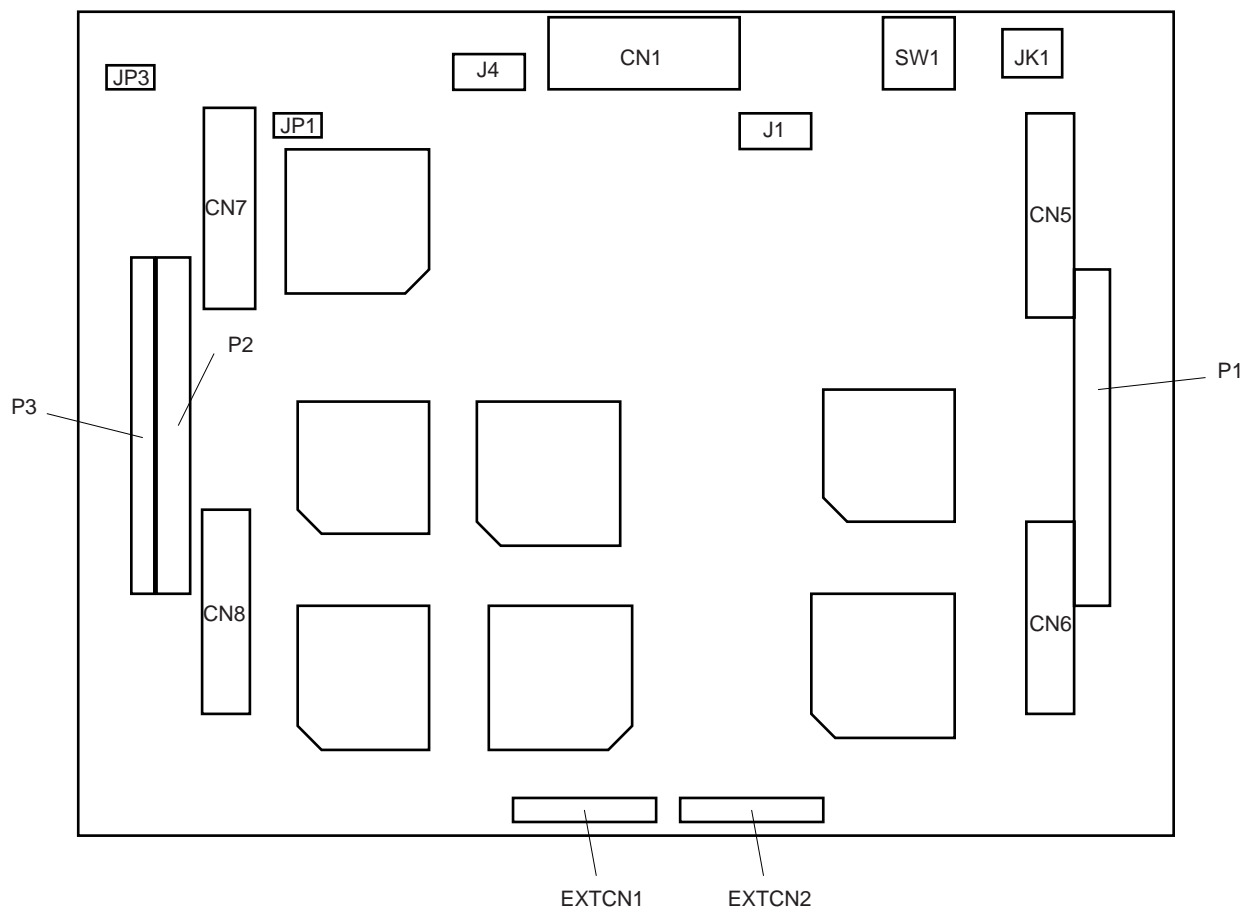
2.2 ボード名称

IE-78K0S-NS-Aの中には、次のボードが入っています。

- ・メイン・ボード (IE-78K0S-NS-A) : 1枚

本体側面の4箇所のネジを外し、フタを開けてボードを確認してください。

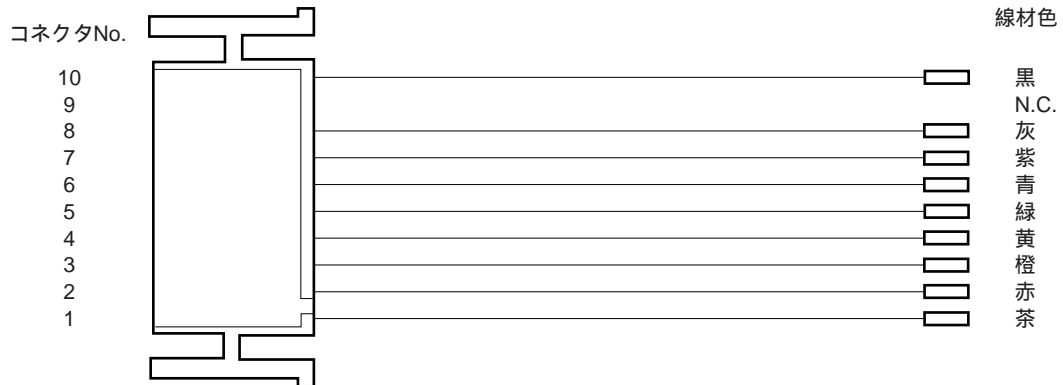
図2-1 メイン・ボード (IE-78K0S-NS-A)



2.3 外部センス・プローブの名称

IE-78K0S-NS-Aの中には、外部センス・プローブおよび外部センス・クリップが入っています。

(1) 外部センス・プローブ：2本



外部センス・プローブをEXTCN1およびEXTCN2に接続したときの外部センスの名称は以下のようになります。

表2-1 外部センス・プローブをEXTCN1に接続したときのビット構成

コネクタNo.	1	2	3	4	5	6	7	8	9	10
外部センス	EXT1	EXT2	EXT3	EXT4	EXT5	EXT6	EXT7	EXT8	N.C.	GND
線材色	茶	赤	橙	黄	緑	青	紫	灰	N.C.	黒

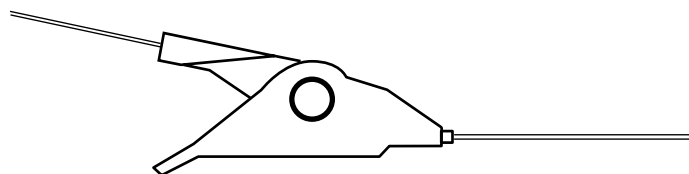
表2-2 外部センス・プローブをEXTCN2に接続したときのビット構成

コネクタNo.	1	2	3	4	5	6	7	8	9	10
外部センス	EXT9	EXT10	EXT11	EXT12	EXT13	EXT14	EXT15	EXT16	N.C.	GND
線材色	茶	赤	橙	黄	緑	青	紫	灰	N.C.	黒

備考 N.C.：ノー・コネクション

(2) 外部センス・クリップ：20個（外部センス・プローブ用16個，GND用2個，予備2個）

・サンハヤト株式会社製（10個入り：2セット）



第3章 設置手順

本章では、IE-78K0S-NS-Aとケーブルなどとの接続方法，および各モードの設定方法について説明します。

3.1 接 続

次の7つの別売品を本体に接続します。

インタフェース・アダプタ製品は，お手持ちのホスト・マシンに対応する製品を選択してください。

IE-78K0S-NS-Aのシステム構成については，第1章 概 説の図1 - 1 IE-78K0S-NS-Aのシステム構成を参照してください。

- ・ IE-70000-98-IF-C : インタフェース・ボード (IE-78K0S-NS-A付属のケーブルを使用)
- ・ IE-70000-PC-IF-C : インタフェース・ボード (IE-78K0S-NS-A付属のケーブルを使用)
- ・ IE-70000-PCI-IF (-A) : インタフェース・ボード (IE-78K0S-NS-A付属のケーブルを使用)
- ・ IE-70000-CD-IF : PCカード・インタフェース (NSカード・ケーブル, MCカード・ケーブル付属)
- ・ IE-70000-MC-PS-B : ACアダプタ
- ・ IE-789 x x x -NS-EM1 : エミュレーション・ボード
- ・ NP- x x x x x : エミュレーション・プローブ

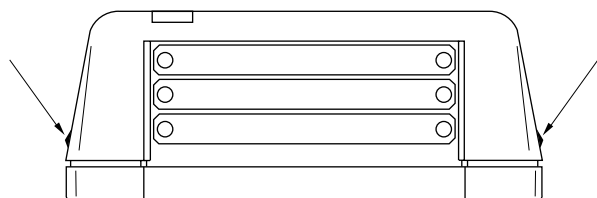
注意 ターゲット・システムとの接続 / 取り外し，およびスイッチなどの設定の変更は，必ずIE-78K0S-NS-A本体およびターゲット・システムの電源をオフにしてから行ってください。

(1) エミュレーション・ボード (IE-789 × × × -NS-EM1 : 1枚構成の場合) の接続方法

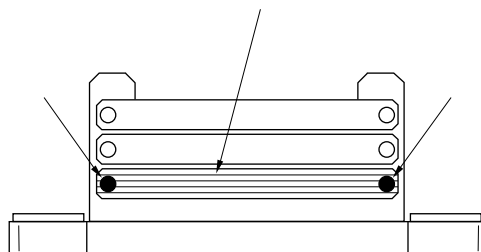
IE-789 × × × -NS-EM1は別売品です。

図3 - 1 エミュレーション・ボードの接続 (IE-789 × × × -NS-EM1が1枚構成の場合)

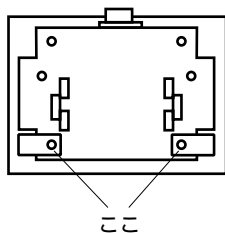
本体側面のネジを外し、上カバーを取ります。



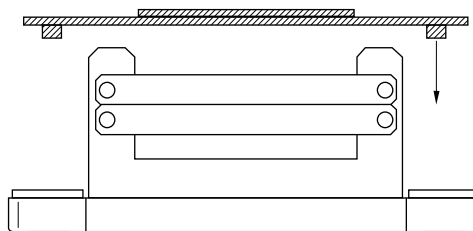
一番下の板金を、ネジを外して取ります。



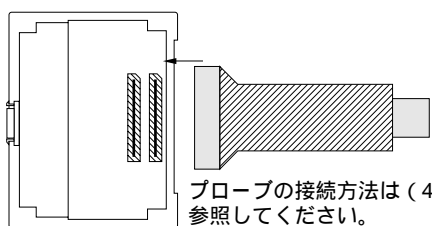
メイン・ボードの下図の部分のスペーサ (金属) と IE-78K0S-NS-Aに添付のスペーサ (プラスチック) を交換します。



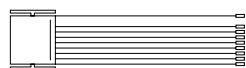
IE-789 × × × -EM1を接続し、エミュレーション・ボードとの2つの接続ネジを止めます。



プローブを使用する場合は、プローブを接続します。

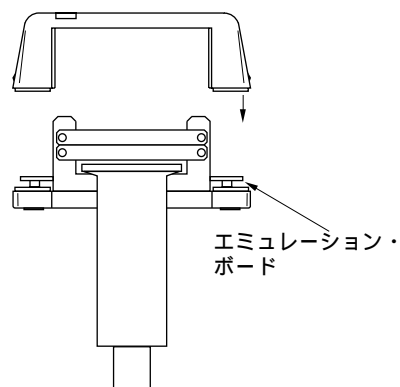


プローブの接続方法は(4)を参照してください。



外部センス・プローブの接続方法は(3)を参照してください。

上カバーを接続し、側面の4本のネジを止めます。



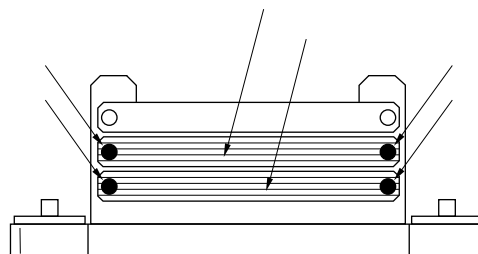
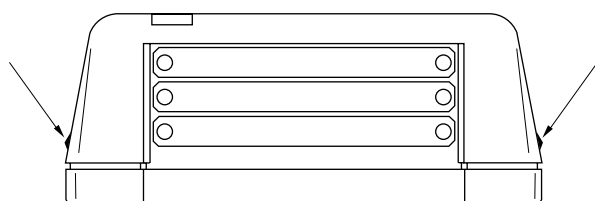
(2) エミュレーション・ボード (IE-789 x x x -NS-EM1 : Probe Board + I/O Boardの2枚構成) の接続方法

IE-789 x x x -NS-EM1は別売品です。

図3-2 エミュレーション・ボードの接続 (IE-789 x x x -NS-EM1が2枚構成の場合)

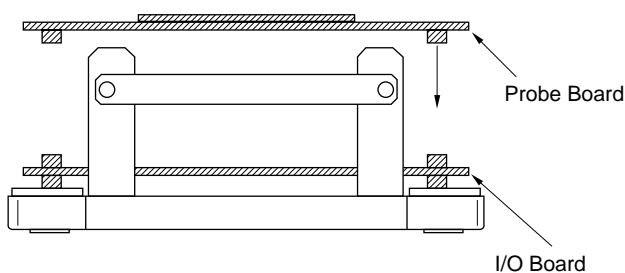
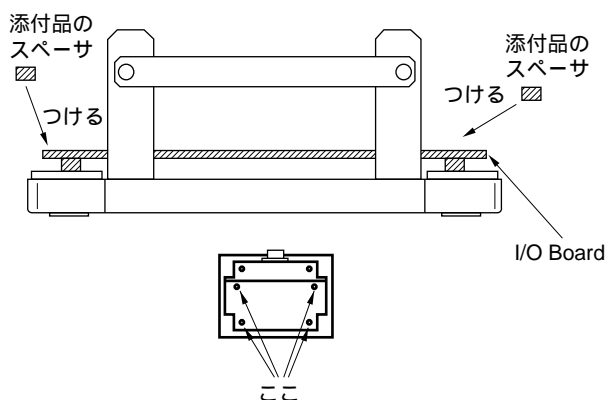
本体側面のネジを外し、上カバーを取ります。

一番下と二番目の板金を、ネジを外して取ります。



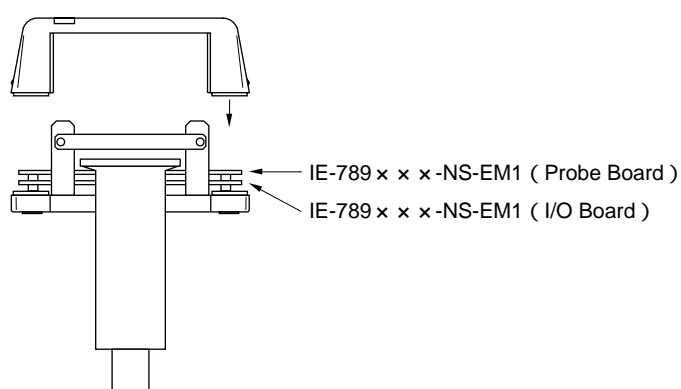
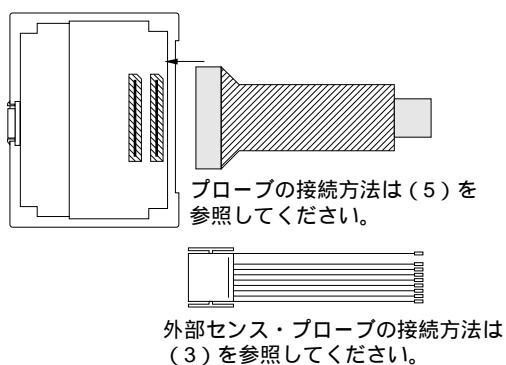
I/O Boardを接続し、IE-789 x x x -NS-EM1に添付されているスペーサを4カ所につけます。

Probe BoardをI/O Boardに接続し、4つの接続ネジを止めます。



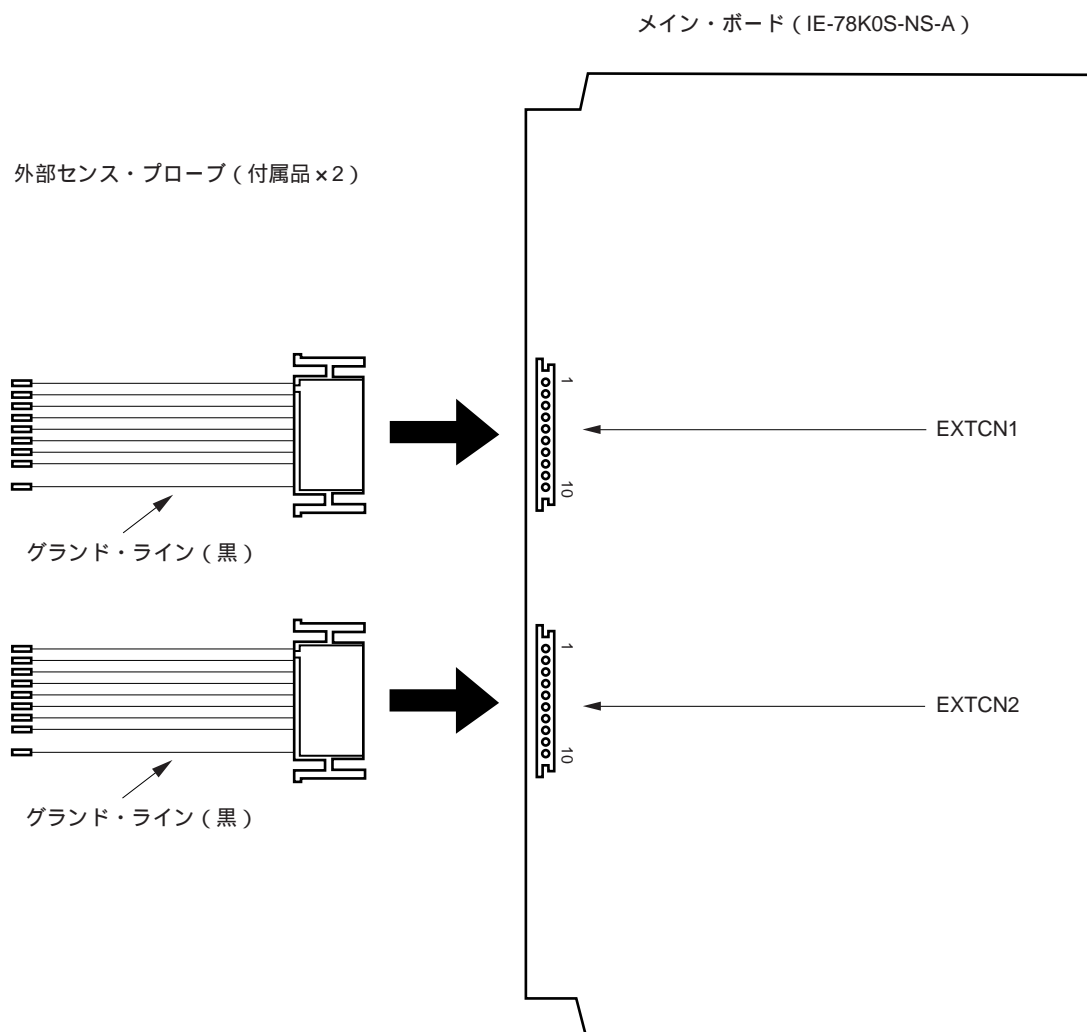
プローブを使用する場合は、プローブを接続します。

上カバーを接続し、側面の4本のネジを止めます。



(3) 外部センス・プローブの接続方法

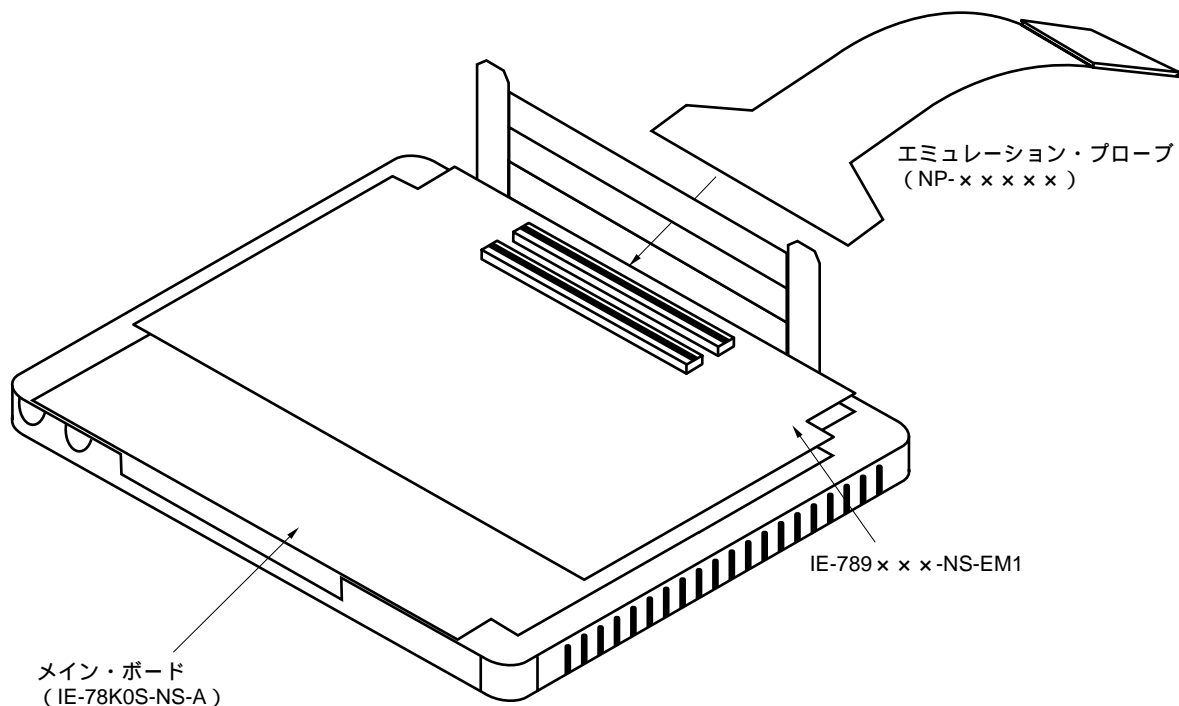
図3-3 外部センス・プローブの接続



(4) エミュレーション・プローブの接続方法 (NP-xxxxxx) の接続方法 (IE-789xxx-NS-EM1が1枚構成の場合)

NP-xxxxxxは別売品です。

図3 - 4 エミュレーション・プローブの接続 (IE-789xxx-NS-EM1が1枚構成の場合)

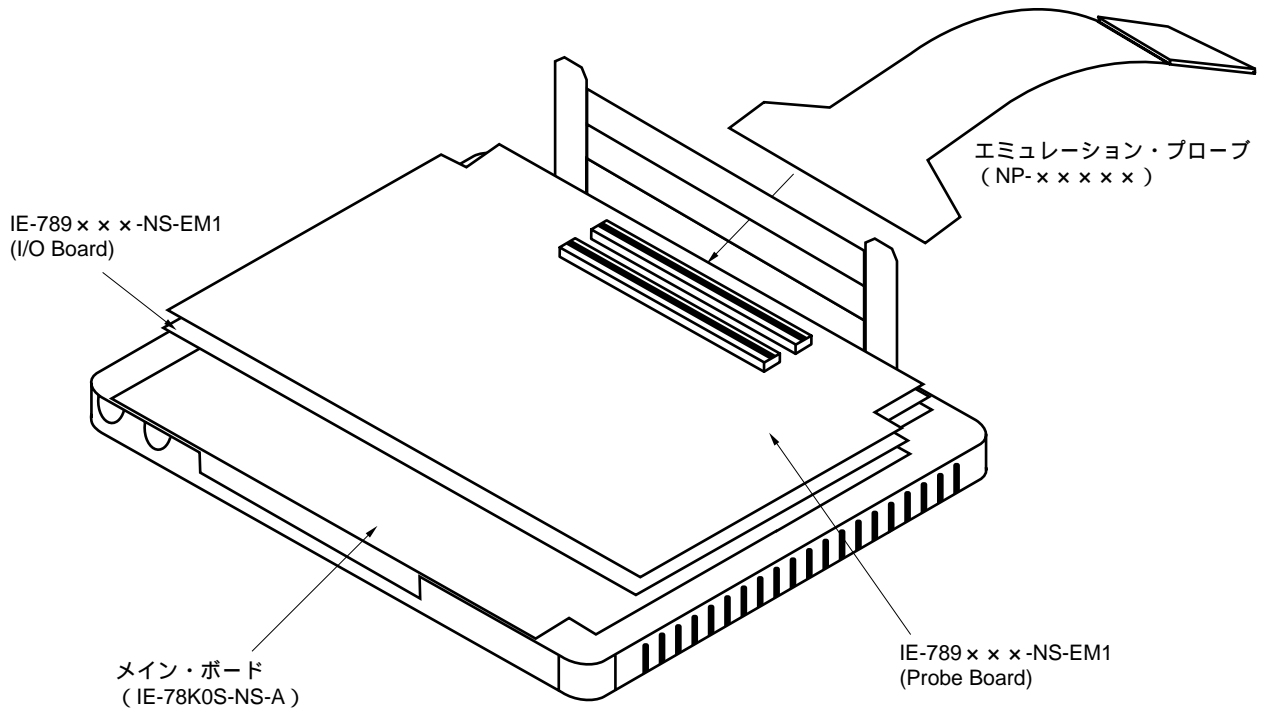


注意 エミュレーション・プローブ (NP-xxxxxx) の実装位置は、使用するI/Oエミュレーション・ボード (IE-789xxx-NS-EM1) によって異なります。詳細については、IE-789xxx-NS-EM1のユーザーズ・マニュアルを参照してください。

(5) エミュレーション・プローブの接続方法 (NP-xxxxxx) の接続方法 (IE-789xxx-NS-EM1が2枚構成の場合)

NP-xxxxxxは別売品です。

図3-5 エミュレーション・プローブの接続 (IE-789xxx-NS-EM1が2枚構成の場合)



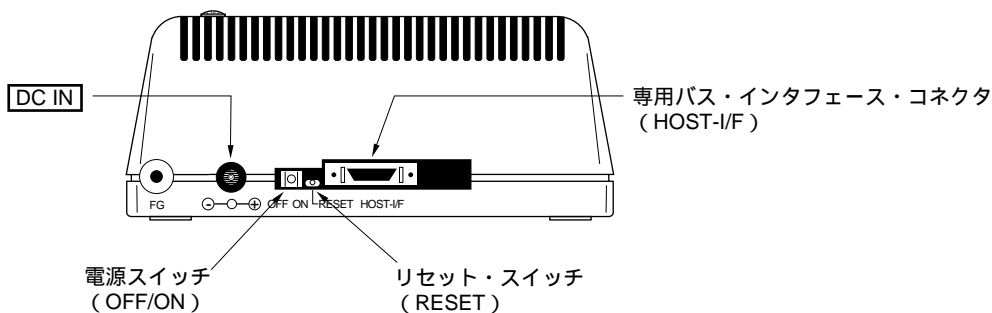
注意 エミュレーション・プローブ (NP-xxxxxx) の実装位置は、使用するI/Oエミュレーション・ボード (IE-789xxx-NS-EM1) によって異なります。詳細については、IE-789xxx-NS-EM1のユーザーズ・マニュアルを参照してください。

(6) ACアダプタ (IE-70000-MC-PS-B) の接続方法

IE-70000-MC-PS-Bは別売品です。

IE-78K0S-NS-Aのインタフェース面の“DC IN” に、ACアダプタを差し込んでください。

図3 - 6 ACアダプタの接続

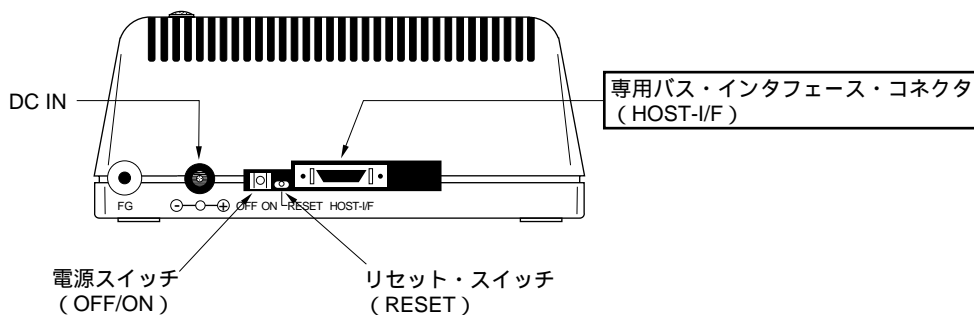


(7) インタフェース・ケーブルの接続方法

IE-70000-98-IF-C, IE-70000-PC-IF-C, IE-70000-PCI-IF(-A)およびIE-70000-CD-IF-Aは別売品です。

IE-78K0S-NS-Aのインタフェース面の専用バス・インタフェース・コネクタにインタフェース・ケーブルを差し込んでください。

図3 - 7 専用バス・インタフェース・ケーブルの接続



注意 インタフェース・ケーブルは、インタフェース・ボード、PCカード・インタフェースによって異なります。

- ・インタフェース・ボード (IE-70000-98-IF-CまたはIE-70000-PC-IF-C, IE-70000-PCI-IF(-A)) を使用する場合
IE-78K0S-NS-Aに付属しているNSインタフェース・ケーブルを接続してください。
- ・PCカード・インタフェース (IE-70000-CD-IF-A) を使用する場合
IE-70000-CD-IF-Aに付属しているNSカード・ケーブルを接続してください。

3.2 外部トリガ機能

(1) EXTOUT

エミュレーション・ボード (IE-789 × × × -NS-EM1) 上のEXTOUT端子より、ブ레이크・イベント発生時に1.3 μsの間、ロウ・レベルを出力します。

注意 オープン・ドレイン出力のため、ターゲット・システム上でプルアップ抵抗を接続してください。

(2) EXTIN

エミュレーション・ボード (IE-789 × × × -NS-EM1) 上のEXTIN端子より、イベント信号を入力できます。2CPU動作クロック以上、ハイ・レベルのパルス信号を入力してください。

注意 電気的特性については、表3-1に示す仕様に従ってください。

表3-1 電気的特性

項 目	MIN. [V]	MAX. [V]
ハイ・レベル入力電圧	ターゲット電圧 × 0.7	ターゲット電圧
ロウ・レベル入力電圧	0	ターゲット電圧 × 0.3

3.3 外部センス

ターゲット・システムから外部センス・プローブを介して最大16ビットのデータをIE-78K0S-NS-Aに入力できます。

また、外部センス・ブ레이크を使用する場合は、2CPU動作クロック以上の幅にてレベルを入力してください。

表3-2 外部センスの電気的特性

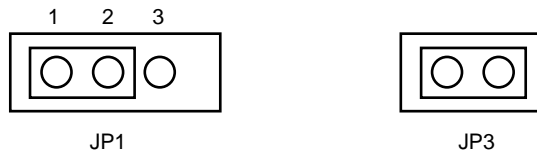
項 目	MIN. [V]	MAX. [V]
ハイ・レベル入力電圧	ターゲット電圧 ^注 × 0.7	ターゲット電圧 ^注
ロウ・レベル入力電圧	0	ターゲット電圧 ^注 × 0.3

注 ターゲット電圧が2.0 V未満の場合は、2.0 Vとなります。

3.4 ジャンパの設定 (メイン・ボード上)

(1) ジャンパの初期設定

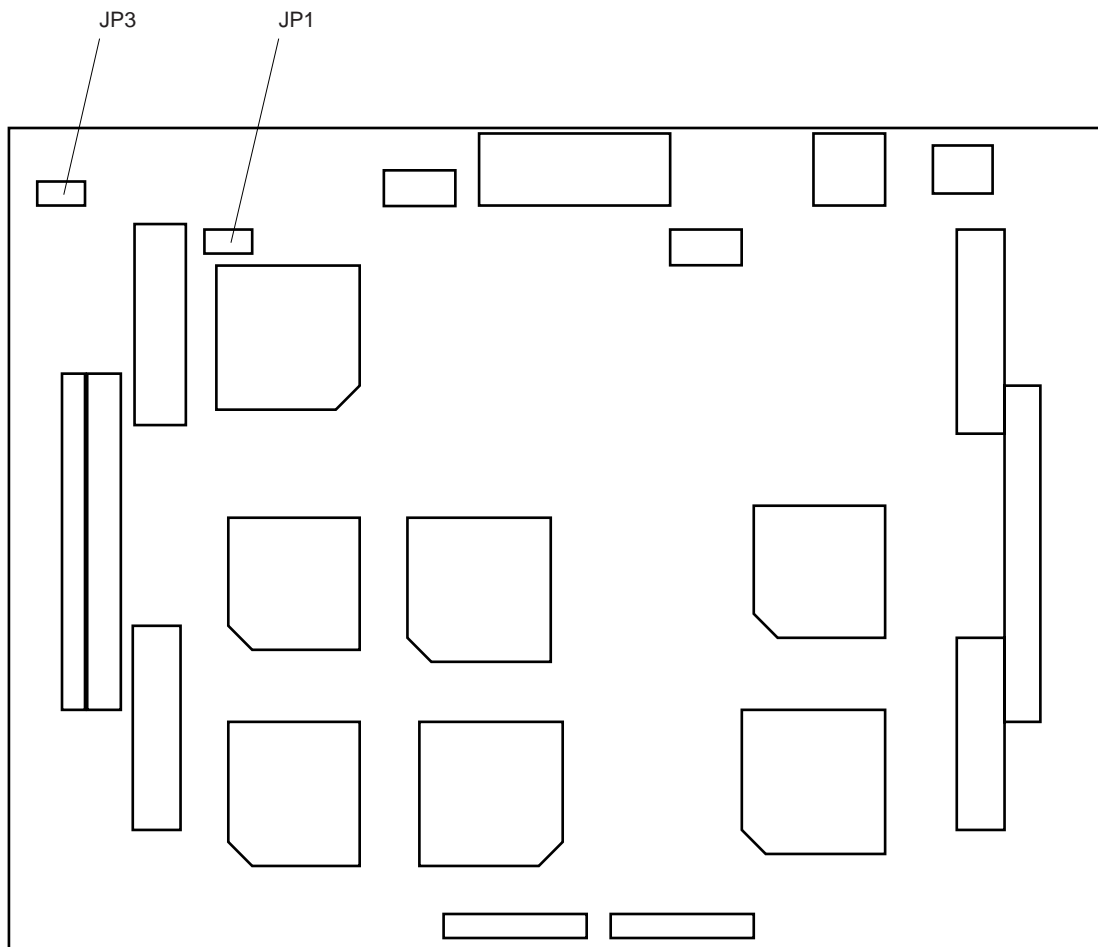
図3 - 8 JP1, JP3の初期設定



JP1 : 1-2ショート (出荷時設定)
 JP3 : ショート (変更しないでください)

注意 ジャンパの設定はエミュレーション・ボード (IE-789 x x x -NS-EM1) のユーザーズ・マニュアルに従って設定してください。

図3 - 9 メイン・ボード上のジャンパの位置



付録A デスクトップPC用インタフェース・ボード (IE-70000-PCI-IF(-A)) について

IE-78K0S-NS-Aを接続する場合の設定方法について説明します。

詳細は、IE-70000-PCI-IF(-A)ユーザーズ・マニュアル(作成予定)を参照してください。

A.1 概 説

IE-70000-PCI-IF(-A)は、Windows™95/98, Windows NT4.0/2000を搭載したPCのPCIバス・スロットに実装して使用する、IEシリーズ用のインタフェース・ボードです。

このボードには、次のものが付属しています。はじめにご確認ください。

・デスクトップPC用インタフェース・ボード (IE-70000-PCI-IF(-A))	... 1枚
・8ビット・コネクタ・ボード (IE-70000-PCI-IF(-A)に接続済み)	... 1枚
・32ビット・コネクタ・ボード	... 1枚
・ユーザーズ・マニュアル	... 1部
・DLL-DISK	... 1枚
・IE-PC Driver DISK	... 1枚
・保証書	... 1通

<基本仕様>

対応機種

Windows95/98, Windows NT4.0/2000を搭載し、PCIバス・スロットを実装済みの機種

使用ハードウェア資源

・I/Oアドレス	... 0000H-FFFFH
・割り込み	... 未使用
・メモリ	... 80Hバイト使用

消費電力

300 mA (+ 5 V時のMAX.)

- 注意事項1.** ボードに重いものを乗せたり、圧力を与えないでください。
2. ボードを落としたり、振動や衝撃を与えないでください。
 3. ケーブルを抜くときは、コードを引っ張らないでください。
 4. 高温、多湿、ほこりの多い環境や直射日光のあたる環境での使用や保存を避けてください。
 5. 急激な環境(温度や湿度)の変化は避けてください。
 6. ボードや付属品に飲み物や液体をこぼさないでください。
 7. 誤って、他の製品のケーブルをコネクタに接続しないでください。

A.2 インストール

(1) ボードの設定

IE-70000-PCI-IF(-A)には、ジャンパやディップ・スイッチはありません。

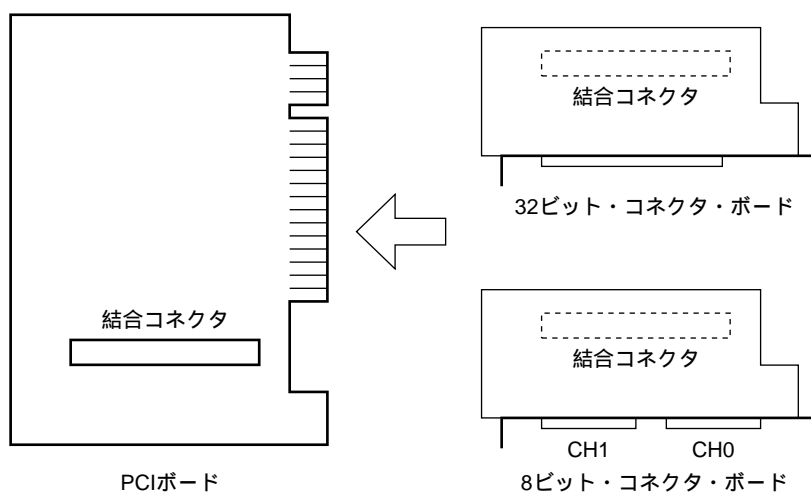
(2) 8ビット・コネクタ・ボードの装着

8ビット・コネクタ・ボードは出荷時に装着済みです。

備考 32ビット・ボードを装着する場合には、8ビット・コネクタ・ボードと結合コネクタで重ね合わせて装着します（図A-1を参照してください）。重ね合わせたあとは、ネジでしっかりと固定してください。

注意 32ビット・コネクタ・ボードは、将来の機能拡張のために添付されています。大切に保管してください。

図A-1 PCIボードとコネクタ・ボードの装着



(3) PCへの装着

PCの電源が切れていることを確認し、PCの取扱説明書に従って、インタフェース・ボードをPCIバス・スロットに取り付けてください。

取り付けの際は、PCとPCIボードをネジでしっかりと止めてください。

(4) IE-PC Driverのインストール

添付されているIE-PC Driver DISKのReadme_j.txtを参照して、インストールしてください。

(5) IE-78K0S-NS-Aとの接続

付属のケーブルを使用して、IE-78K0S-NS-AをCH0に接続してください。

注意 IE-78K0S-NS-Aとの接続は、CH0のみ可能です。

付録B PCカード・インタフェース (IE-70000-CD-IF-A) について

IE-78K0S-NS-Aを接続する場合の設定方法について説明します。

詳細は、IE-70000-CD-IF-Aユーザーズ・マニュアル (作成予定) を参照してください。

B.1 概 説

PCカード・インタフェース (IE-70000-CD-IF-A) は、Windows95/98, WindowsNT4.0/2000を搭載したPCのPCMCIA2.1/JEIDA規格Ver.4.2準拠のPCカード・スロットに実装して使用するインタフェース・カードです。

このカードには、次のものが付属しています。はじめにご確認ください。

・ PCカード・インタフェース (IE-70000-CD-IF-A)	...	1枚
・ MC-A CABLE	...	1本
・ NS-A CABLE	...	1本
・ ユーザーズ・マニュアル	...	1部
・ DLL-DISK	...	1枚
・ IE-PC Driver DISK	...	1枚
・ 保証書	...	1通

<基本仕様>

対応機種

Windows95/98, WindowsNT4.0/2000を搭載し、PCMCIA2.1/JEIDA規格Ver.4.2準拠のPCカード・スロットを実装済みの機種

使用ハードウェア資源

- ・ I/Oアドレス ... 220H, 260H, 2E0H, 320H, 3E0Hのうちの1つをベース・アドレスとした20Hバイト
- ・ 割り込み ... 未使用
- ・ メモリ ... 未使用

消費電力

300 mA (+ 5 V時のMAX.)

- 注意事項**
1. ボードに重いものを乗せたり、圧力を与えないでください。
 2. ボードを落としたり、振動や衝撃を与えないでください。
 3. ケーブルを抜くときは、コードを引っ張らないでください。
 4. 高温、多湿、ほこりの多い環境や直射日光のあたる環境での使用や保存を避けてください。
 5. 急激な環境 (温度や湿度) の変化は避けてください。
 6. ボードや付属品に飲み物や液体をこぼさないでください。
 7. 誤って、他の製品のケーブルをコネクタに接続しないでください。

B.2 インストール

(1) PCへの装着

Windows95/98/2000では、PCの電源が入った状態で、PCMCIAカードをカード・スロットに挿入してください。

WindowsNT4.0は、電源が切れている状態でカードをスロットに挿入してください。挿入の際は、カードの向きに注意してください。

(2) IE-PC Driverのインストール

添付されているIE-PC Driver DiskのReadme_j.txtを参照してインストールしてください。

注意 このインタフェース・カードは、IE-78××××-Rには接続できません。IE-PC Driver Diskのインストール・メニューで表示されるIE-78××××-Rを選択すると正常終了しますが、インストールは無効です。

(3) IE-78K0S-NS-Aとの接続

NSカード・ケーブルを使用して、IE-70000-CD-IF-AをIE-78K0S-NS-Aに接続してください。

注意 IE-78K0S-NS-Aとの接続は、必ずNSカード・ケーブルを使用してください。MCカード・ケーブルを使用しますと、IE-70000-CD-IF-Aが破損するおそれがあります。

付録C PC-9800シリーズ (NXシリーズを除く) 用インタフェース・ボード (IE-70000-98-IF-C) について

IE-78K0S-NS-Aを接続する場合の設定方法について説明します。

詳細は、IE-70000-98-IF-Cユーザーズ・マニュアル (作成予定) を参照してください。

C.1 概 説

PC-9800シリーズ (NXシリーズを除く) 用インタフェース・ボード (IE-70000-98-IF-C) は、PC-9800シリーズ (NXシリーズを除く) のCバス・スロットに実装して使用するインタフェース・ボードです。

注意 PC98-NXシリーズは、IBM PC/AT互換機扱いとなります。

付録A デスクトップPC用インタフェース・ボード (IE-70000-PCI-IF) についてを参照してください。

このボードには、次のものが付属しています。はじめにご確認ください。

・ PC-9800シリーズ用インタフェース・ボード (IE-70000-98-IF-C)	...	1枚
・ ユーザーズ・マニュアル	...	1部
・ DLL-DISK	...	1枚
・ IE-PC Driver DISK	...	1枚
・ 保証書	...	1通

<基本仕様>

対応機種

Windows95/98, Windows NT4.0/2000を搭載したPC-9800シリーズのCバスを内蔵する機種が対象です。

使用ハードウェア資源

- ・ I/Oアドレス ... 任意の256バイト境界中の16バイト (00D×H, 01D×H, ...FFD×H)
- ・ 割り込み, 他 ... 未使用

消費電流

500 mA (+ 5 V時のMAX.)

- 注意事項1.**
1. ボードに重いものを乗せたり、圧力を与えないでください。
 2. ボードを落としたり、振動や衝撃を与えないでください。
 3. ケーブルを抜くときは、コードを引っ張らないでください。
 4. 高温、多湿、ほこりの多い環境や直射日光の当たる環境での使用や保存を避けてください。
 5. 急激な環境 (温度や湿度) の変化を避けてください。
 6. ボードや付属品に飲み物や液体をこぼしたりしないでください。
 7. 誤って、他の製品のケーブルをコネクタに接続しないでください。

C.2 インストール

(1) I/Oアドレスの設定

SW1, SW2は、CバスのI/Oアドレス選択のスイッチです。SW1の番号1から8が、CバスのアドレスA4からA11に対応しています。また、SW2の番号1から4が、CバスのアドレスA12からA15に対応しています。

IE-78K0S-NS-Aでは、00D×H, 01D×H...FFD×Hの16バイトの中で、設定してください。なお、スイッチは「ON」で“0”，「OFF」で“1”の値になります。

ここで設定するアドレスは、PCのシステムおよび他のボードで使用していない値でなければなりません。また、ソフトウェアのインストールでこの値を使用しますので、あとでわかるようにしてください。

次にI/OアドレスおよびSW1, SW2の設定例を示します。

表C - 1 I/Oアドレスを01DXHに設定したときのSW1, SW2の設定

SW1番号	1	2	3	4	5	6	7	8
アドレス	A4	A5	A6	A7	A8	A9	A10	A11
ON		0				0	0	0
OFF	1		1	1	1			

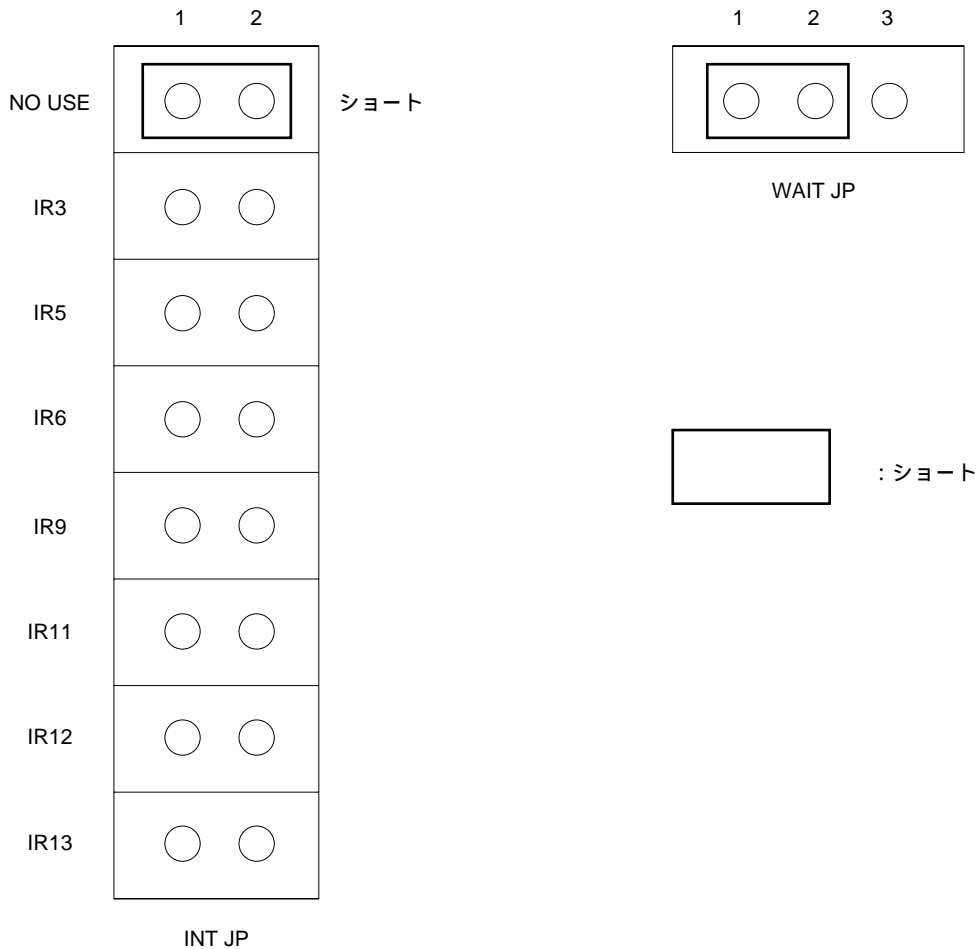
SW2番号	1	2	3	4	5	6	7	8
アドレス	A12	A13	A14	A15	OFF	OFF	ON	OFF
ON	0	0	0	0			0	
OFF					1	1		1

注意 SW2の番号7は「ON」，番号5, 6, 8は「OFF」で使用してください。

(2) ジャンパの設定

INT JP, WAIT JPIは, Cバスの割り込み選択とWAIT選択のジャンパです。IE-78K0S-NS-Aでは, INT JPはNO USEに, WAIT JPIは1-2ショートに設定してください。

図C - 1 INT JP, WAIT JPの設定



(3) PCへの設置

PCの電源が切れていることを確認し, PCの取扱説明書に従って, インタフェース・ボードをCバス・スロットに取り付けてください。

取り付けの際は, PCとインタフェース・ボードをネジでしっかり止めてください。

(4) IE-PC Driverのインストール

添付されているIE-PC Driver DISKのReadme_j.txtを参照してインストールしてください。

(5) IE-78K0S-NS-Aとの接続

付属のケーブルを使用して, IE-78K0S-NS-AをCH0に接続してください。

注意 IE-78K0S-NS-Aとの接続は, CH0のみ可能です。

これ以外の機種との接続は, それぞれの製品の取扱説明書を参照してください。

付録D IBM PC/AT互換機用のインタフェース・ボード (IE-70000-PC-IF-C) について

IE-78K0S-NS-Aを接続する場合の設定方法について説明します。

詳細は、IE-70000-PC-IF-Cユーザーズ・マニュアル(作成予定)を参照してください。

D.1 概 説

IBM PC/AT互換機用インタフェース・ボード(IE-70000-PC-IF-C)は、IBM PC/AT互換機のISAバス・スロットに実装して使用するインタフェース・ボードです。

このボードには、次のものが付属しています。はじめにご確認ください。

・ IBM PC/AT用インタフェース・ボード(IE-70000-PC-IF-C) ...	1枚
・ ユーザーズ・マニュアル ...	1部
・ DLL-DISK ...	1枚
・ IE-PC Driver DISK ...	1枚
・ 保証書 ...	1通

<基本仕様>

対応機種

Windows95/98, Windows NT4.0/2000を搭載し、IBM PC/AT互換機でISAバスを内蔵する機種が対象です。

使用ハードウェア資源

- ・ I/Oアドレス ... 任意の16バイト境界中の16バイト(020 x H-03F x H)
- ・ 割り込み, 他 ... 未使用

消費電流

500 mA (+5 V時のMAX.)

注意事項1. ボードに重いものを乗せたり、圧力を与えないでください。

2. ボードを落としたり、振動や衝撃を与えないでください。
3. ケーブルを抜くときは、コードを引っ張らないでください。
4. 高温、多湿、ほこりの多い環境や直射日光の当たる環境での使用や保存を避けてください。
5. 急激な環境(温度や湿度)の変化を避けてください。
6. ボードや付属品に飲み物や液体をこぼしたりしないでください。
7. 誤って、他の製品のケーブルをコネクタに接続しないでください。

D.2 インストール

(1) I/Oアドレスの設定

SW1, SW2は、ISAバスのI/Oアドレス選択のスイッチです。SW1の番号1から8がISAバスのアドレスA4からA11に対応しています。また、SW2の番号1から4がISAバスのアドレスA12からA15に対応しています。

IE-78K0S-NS-Aでは、020×H-03F×Hの間で、設定してください。なお、スイッチはONで“0”、OFFで“1”の値になります。

ここで設定するアドレスは、PCのシステムおよび他のボードで使用していない値でなければなりません。また、ソフトウェアのインストールでこの値を使用しますので、あとでわかるようにしてください。

次にI/OアドレスおよびSW1, SW2の設定例を示します。

表D - 1 I/Oアドレスを020XHに設定したときのSW1, SW2の設定

SW1番号	1	2	3	4	5	6	7	8
アドレス	A4	A5	A6	A7	A8	A9	A10	A11
ON	0	0	0	0	0		0	0
OFF						1		

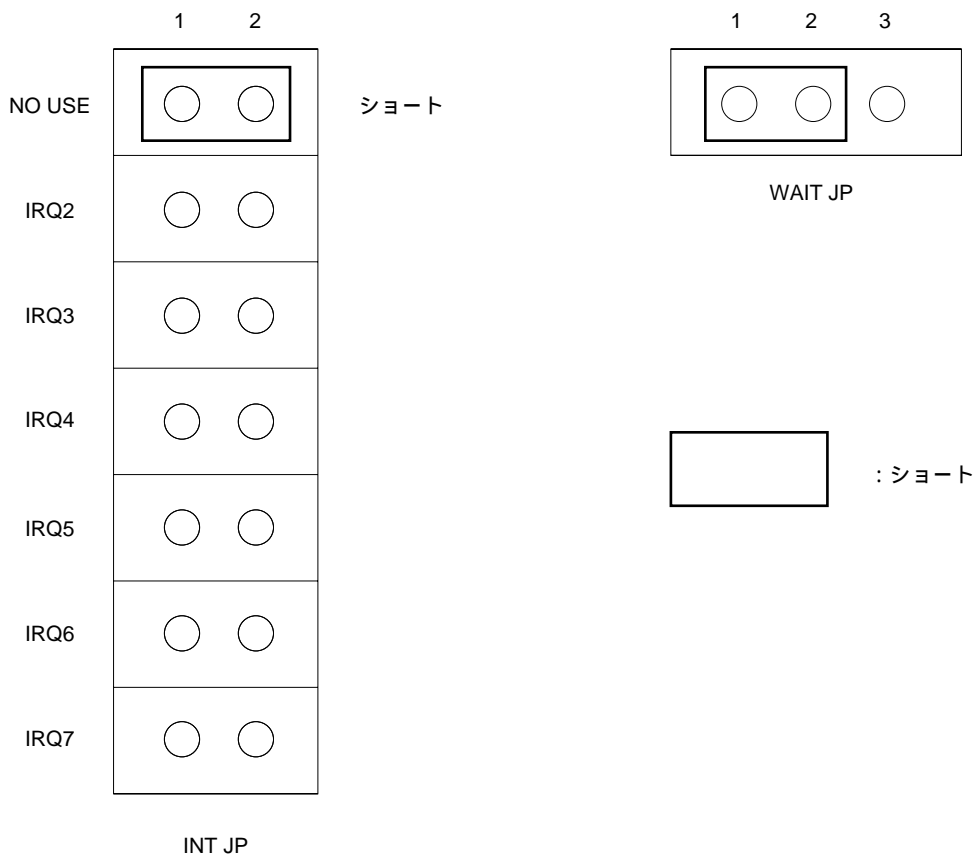
SW2番号	1	2	3	4	5	6	7	8
アドレス	A12	A13	A14	A15	OFF	OFF	ON	OFF
ON	0	0	0	0			0	
OFF					1	1		1

注意 SW2の番号7は「ON」、5, 6, 8は「OFF」で使用してください。

(2) ジャンパの設定

INT JP, WAIT JPは, ISAバスの割り込み選択とWAIT選択のジャンパです。IE-78K0S-NS-Aでは, INT JPはNO USEに, WAIT JPは1-2ショートに設定してください。

図D - 1 INT JP, WAIT JPの設定



(3) PCへの設置

PCの電源が切れていることを確認し, PCの取扱説明書に従って, インタフェース・ボードをISAバス・スロットに取り付けてください。

取り付けの際は, PCとインタフェース・ボードをネジでしっかりと止めてください。

(4) IE-PC Driverのインストール

添付されているIE-PC Driver DISKのReadme_j.txtを参照してインストールしてください。

(5) IE-78K0S-NS-Aとの接続

付属のケーブルを使用して, IE-78K0S-NS-AをCH0に接続してください。

注意 IE-78K0S-NS-Aとの接続は, CH0のみ可能です。

これ以外の機種との接続は, それぞれの製品の取扱説明書を参照してください。

[メモ]

— お問い合わせ先 —

【技術的なお問い合わせ先】

NEC半導体テクニカルホットライン
(電話：午前 9:00～12:00，午後 1:00～5:00)

電話 : 044-435-9494
FAX : 044-435-9608
E-mail : s-info@saed.tmg.nec.co.jp

【営業関係お問い合わせ先】

第一販売事業部

東京 (03)3798-6106, 6107,
6108

名古屋 (052)222-2375

大阪 (06)6945-3178, 3200,
3208, 3212

仙台 (022)267-8740

郡山 (024)923-5591

千葉 (043)238-8116

第二販売事業部

東京 (03)3798-6110, 6111,
6112

立川 (042)526-5981, 6167

松本 (0263)35-1662

静岡 (054)254-4794

金沢 (076)232-7303

松山 (089)945-4149

第三販売事業部

東京 (03)3798-6151, 6155, 6586,
1622, 1623, 6156

水戸 (029)226-1702

広島 (082)242-5504

高崎 (027)326-1303

鳥取 (0857)27-5313

太田 (0276)46-4014

名古屋 (052)222-2170, 2190

福岡 (092)261-2806

【資料の請求先】

上記営業関係お問い合わせ先またはNEC特約店へお申しつけください。

【インターネット電子デバイス・ニュース】

NECエレクトロニクスデバイスの情報がインターネットでご覧になれます。

URL(アドレス)

<http://www.ic.nec.co.jp/>

アンケート記入のお願い

お手数ですが、このドキュメントに対するご意見をお寄せください。今後のドキュメント作成の参考にさせていただきます。

[ドキュメント名] IE-78K0S-NS-A ユーザーズ・マニュアル

(U15207JJ1V0UM00 (第1版))

[お名前など] (さしつかえのない範囲で)

御社名(学校名, その他) ()
ご住所 ()
お電話番号 ()
お仕事の内容 ()
お名前 ()

1. ご評価(各欄に をご記入ください)

項 目	大変良い	良 い	普 通	悪 い	大変悪い
全体の構成					
説明内容					
用語解説					
調べやすさ					
デザイン, 字の大きさなど					
その他()					
()					

2. わかりやすい所(第 章, 第 章, 第 章, 第 章, その他)
理由 []

3. わかりにくい所(第 章, 第 章, 第 章, 第 章, その他)
理由 []

4. ご意見, ご要望

5. このドキュメントをお届けしたのは
NEC販売員, 特約店販売員, その他 ()

ご協力ありがとうございました。

下記あてにFAXで送信いただくか, 最寄りの販売員にコピーをお渡しください。

日本電気(株) NEC エレクトロニクス
半導体テクニカルホットライン

FAX : (044) 435-9608

2000.6