

お客様各位

カタログ等資料中の旧社名の扱いについて

2010年4月1日を以ってNECエレクトロニクス株式会社及び株式会社ルネサステクノロジが合併し、両社の全ての事業が当社に承継されております。従いまして、本資料中には旧社名での表記が残っておりますが、当社の資料として有効ですので、ご理解の程宜しくお願ひ申し上げます。

ルネサスエレクトロニクス ホームページ (<http://www.renesas.com>)

2010年4月1日
ルネサスエレクトロニクス株式会社

【発行】ルネサスエレクトロニクス株式会社 (<http://www.renesas.com>)

【問い合わせ先】<http://japan.renesas.com/inquiry>

ご注意書き

1. 本資料に記載されている内容は本資料発行時点のものであり、予告なく変更することがあります。当社製品のご購入およびご使用にあたりましては、事前に当社営業窓口で最新の情報をご確認いただきますとともに、当社ホームページなどを通じて公開される情報に常にご注意ください。
2. 本資料に記載された当社製品および技術情報の使用に関連し発生した第三者の特許権、著作権その他の知的財産権の侵害等に関し、当社は、一切その責任を負いません。当社は、本資料に基づき当社または第三者の特許権、著作権その他の知的財産権を何ら許諾するものではありません。
3. 当社製品を改造、改変、複製等しないでください。
4. 本資料に記載された回路、ソフトウェアおよびこれらに関連する情報は、半導体製品の動作例、応用例を説明するものです。お客様の機器の設計において、回路、ソフトウェアおよびこれらに関連する情報を使用する場合には、お客様の責任において行ってください。これらの使用に起因しお客様または第三者に生じた損害に関し、当社は、一切その責任を負いません。
5. 輸出に際しては、「外国為替及び外国貿易法」その他輸出関連法令を遵守し、かかる法令の定めるところにより必要な手続を行ってください。本資料に記載されている当社製品および技術を大量破壊兵器の開発等の目的、軍事利用の目的その他軍事情報の目的で使用しないでください。また、当社製品および技術を国内外の法令および規則により製造・使用・販売を禁止されている機器に使用することができません。
6. 本資料に記載されている情報は、正確を期すため慎重に作成したのですが、誤りがないことを保証するものではありません。万一、本資料に記載されている情報の誤りに起因する損害がお客様に生じた場合においても、当社は、一切その責任を負いません。
7. 当社は、当社製品の品質水準を「標準水準」、「高品質水準」および「特定水準」に分類しております。また、各品質水準は、以下に示す用途に製品が使われることを意図しておりますので、当社製品の品質水準をご確認ください。お客様は、当社の文書による事前の承諾を得ることなく、「特定水準」に分類された用途に当社製品を使用することができません。また、お客様は、当社の文書による事前の承諾を得ることなく、意図されていない用途に当社製品を使用することができません。当社の文書による事前の承諾を得ることなく、「特定水準」に分類された用途または意図されていない用途に当社製品を使用したことによりお客様または第三者に生じた損害等に関し、当社は、一切その責任を負いません。なお、当社製品のデータ・シート、データ・ブック等の資料で特に品質水準の表示がない場合は、標準水準製品であることを表します。
標準水準： コンピュータ、OA 機器、通信機器、計測機器、AV 機器、家電、工作機械、パーソナル機器、産業用ロボット
高品質水準： 輸送機器（自動車、電車、船舶等）、交通用信号機器、防災・防犯装置、各種安全装置、生命維持を目的として設計されていない医療機器（厚生労働省定義の管理医療機器に相当）
特定水準： 航空機器、航空宇宙機器、海中継機器、原子力制御システム、生命維持のための医療機器（生命維持装置、人体に埋め込み使用するもの、治療行為（患部切り出し等）を行うもの、その他直接人命に影響を与えるもの）（厚生労働省定義の高度管理医療機器に相当）またはシステム等
8. 本資料に記載された当社製品のご使用につき、特に、最大定格、動作電源電圧範囲、放熱特性、実装条件その他諸条件につきましては、当社保証範囲内でご使用ください。当社保証範囲を超えて当社製品をご使用された場合の故障および事故につきましては、当社は、一切その責任を負いません。
9. 当社は、当社製品の品質および信頼性の向上に努めておりますが、半導体製品はある確率で故障が発生したり、使用条件によっては誤動作したりする場合があります。また、当社製品は耐放射線設計については行っておりません。当社製品の故障または誤動作が生じた場合も、人身事故、火災事故、社会的損害などを生じさせないようお客様の責任において冗長設計、延焼対策設計、誤動作防止設計等の安全設計およびエージング処理等、機器またはシステムとしての出荷保証をお願いいたします。特に、マイコンソフトウェアは、単独での検証は困難なため、お客様が製造された最終の機器・システムとしての安全検証をお願いいたします。
10. 当社製品の環境適合性等、詳細につきましては製品個別に必ず当社営業窓口までお問合せください。ご使用に際しては、特定の物質の含有・使用を規制する RoHS 指令等、適用される環境関連法令を十分調査のうえ、かかる法令に適合するようご使用ください。お客様にかかる法令を遵守しないことにより生じた損害に関し、当社は、一切その責任を負いません。
11. 本資料の全部または一部を当社の文書による事前の承諾を得ることなく転載または複製することを固くお断りいたします。
12. 本資料に関する詳細についてのお問い合わせその他お気付きの点等がございましたら当社営業窓口までご照会ください。

注 1. 本資料において使用されている「当社」とは、ルネサスエレクトロニクス株式会社およびルネサスエレクトロニクス株式会社とその総株主の議決権の過半数を直接または間接に保有する会社をいいます。

注 2. 本資料において使用されている「当社製品」とは、注 1 において定義された当社の開発、製造製品をいいます。

改訂一覧は表紙をクリックして直接ご覧になれます。

改訂一覧は改訂箇所をまとめたものであり、
詳細については必ず本文の内容をご確認ください。

H8/36024 グループ、 H8/36014 グループ

ハードウェアマニュアル

ルネサス16ビットシングルチップマイクロコンピュータ

H8ファミリ / H8/300H Tiny シリーズ

H8/36024F	HD64F36024	HD64F36024G
H8/36022F	HD64F36022	HD64F36022G
H8/36014F	HD64F36014	HD64F36014G
H8/36012F	HD64F36012	HD64F36012G
H8/36024	HD64336024	HD64336024G
H8/36023	HD64336023	HD64336023G
H8/36022	HD64336022	HD64336022G
H8/36014	HD64336014	HD64336014G
H8/36013	HD64336013	HD64336013G
H8/36012	HD64336012	HD64336012G
H8/36011	HD64336011	HD64336011G
H8/36010	HD64336010	HD64336010G

安全設計に関するお願い

1. 弊社は品質、信頼性の向上に努めておりますが、半導体製品は故障が発生したり、誤動作する場合があります。弊社の半導体製品の故障又は誤動作によって結果として、人身事故、火災事故、社会的損害などを生じさせないような安全性を考慮した冗長設計、延焼対策設計、誤動作防止設計などの安全設計に十分ご注意ください。

本資料ご利用に際しての留意事項

1. 本資料は、お客様が用途に応じた適切なルネサス テクノロジ製品をご購入いただくための参考資料であり、本資料中に記載の技術情報についてルネサス テクノロジが所有する知的財産権その他の権利の実施、使用を許諾するものではありません。
2. 本資料に記載の製品データ、図、表、プログラム、アルゴリズムその他応用回路例の使用に起因する損害、第三者所有の権利に対する侵害に関し、ルネサス テクノロジは責任を負いません。
3. 本資料に記載の製品データ、図、表、プログラム、アルゴリズムその他全ての情報は本資料発行時点のものであり、ルネサス テクノロジは、予告なしに、本資料に記載した製品または仕様を変更することがあります。ルネサス テクノロジ半導体製品のご購入に当たりましては、事前にルネサス テクノロジ、ルネサス販売または特約店へ最新の情報をご確認頂きますとともに、ルネサス テクノロジホームページ (<http://www.renesas.com>) などを通じて公開される情報に常にご注意ください。
4. 本資料に記載した情報は、正確を期すため、慎重に制作したものです。万一本資料の記述誤りに起因する損害がお客様に生じた場合には、ルネサス テクノロジはその責任を負いません。
5. 本資料に記載の製品データ、図、表に示す技術的な内容、プログラム及びアルゴリズムを流用する場合は、技術内容、プログラム、アルゴリズム単位で評価するだけでなく、システム全体で十分に評価し、お客様の責任において適用可否を判断してください。ルネサス テクノロジは、適用可否に対する責任を負いません。
6. 本資料に記載された製品は、人命にかかわるような状況の下で使用される機器あるいはシステムに用いられることを目的として設計、製造されたものではありません。本資料に記載の製品を運輸、移動体用、医療用、航空宇宙用、原子力制御用、海底中継用機器あるいはシステムなど、特殊用途へのご利用をご検討の際には、ルネサス テクノロジ、ルネサス販売または特約店へご照会ください。
7. 本資料の転載、複製については、文書によるルネサス テクノロジの事前の承諾が必要です。
8. 本資料に関し詳細についてのお問い合わせ、その他お気付きの点がございましたらルネサス テクノロジ、ルネサス販売または特約店までご照会ください。

製品に関する一般的注意事項

1. NC 端子の処理

【注意】 NC 端子には、何も接続しないようにしてください。

NC(Non-Connection)端子は、内部回路に接続されていない場合、テスト用端子やノイズ軽減などの目的で使用している場合があります。このため、NC 端子には、何も接続しないようにしてください。接続された場合については保証できません。

2. 未使用入力端子の処理

【注意】 未使用の入力端子は、ハイまたはローレベルに固定してください。

CMOS 製品の入力端子は、一般にハイインピーダンス入力となっています。未使用端子を開放状態で動作させると、周辺ノイズの誘導により中間レベルが発生し、内部で貫通電流が流れて誤動作を起こす恐れがあります。未使用の入力端子は、ハイまたはローレベルに固定してください。

3. 初期化前の処置

【注意】 電源投入時は、製品の状態は不定です。

すべての電源に電圧が印加され、リセット端子にローレベルが入力されるまでの間、内部回路は不確定であり、レジスタの設定や各端子の出力状態は不定となります。この不定状態によってシステムが誤動作を起こさないようにシステム設計を行ってください。リセット機能を持つ製品は、電源投入後は、まずリセット動作を実行してください。

4. 未定義・リザーブアドレスのアクセス禁止

【注意】 未定義・リザーブアドレスのアクセスを禁止します。

未定義・リザーブアドレスは、将来の機能拡張用の他、テスト用レジスタなどが割り付けられている場合があります。これらのレジスタをアクセスしたときの動作および継続する動作については、保証できませんので、アクセスしないようにしてください。

本書の構成

本書は、以下の構成で制作しています。

1. 製品に関する一般的注意事項
2. 本書の構成
3. はじめに
4. 目次
5. 概要
6. 各機能モジュールの説明
 - ・ CPU およびシステム制御系
 - ・ 内蔵周辺モジュール

各モジュールの機能説明の構成は、モジュール毎に異なりますが、一般的には、
①特長、②入出力端子、③レジスタの説明、④動作説明、⑤使用上の注意事項、
等の節で構成されています。

本 LSI を用いた応用システムを設計する際、注意事項を十分確認の上設計してください。
各章の本文中には説明に対する注意事項と、各章の最後には使用上の注意事項があります。
必ずお読みください。(使用上の注意事項は必要により記載されます。)

7. レジスタ一覧
8. 電気的特性
9. 付録
10. 本版で修正または追加された主な箇所 (改訂版のみ適用)

改訂来歴は、前版の記載内容について訂正・追加された主な箇所についてまとめたものです。
改訂内容の全てについて記載したものではありませんので、詳細については、本書の本文上で
ご確認ください。

11. 索引

はじめに

H8/36024 グループ、H8/36014 グループは、高速 H8/300H CPU をコアにして、システム構成に必要な周辺機能を集積したシングルチップマイクロコンピュータです。H8/300H CPU は、H8/300 CPU と互換性のある命令体系を備えています。

対象者 このマニュアルは、H8/36024 グループ、H8/36014 グループを用いた応用システムを設計するユーザーを対象としています。

このマニュアルを使用される読者には、電気回路、論理回路、およびマイクロコンピュータに関する基本的な知識を必要とします。

目的 このマニュアルは、H8/36024 グループ、H8/36014 グループのハードウェア機能と電気的特性をユーザーに理解していただくことを目的としています。

なお、実行命令の詳細については、「H8/300H シリーズ プログラミングマニュアル」に記載しておりますので、あわせてご覧ください。

読み方

- 機能全体を理解しようとするとき。

→ 目次にしたがって読んでください。

本書は、大きく分類すると、CPU、システム制御機能、周辺機能、電気的特性の順に構成されています。

- CPU機能の詳細を理解したいとき。

→ 別冊の「H8/300Hシリーズ プログラミングマニュアル」を参照してください。

- レジスタ名がわかっていて、詳細機能を知りたいとき。

→ 本書の後ろに、「索引」があります。索引からページ番号を検索してください。

「第17章 レジスタ一覧」にアドレス、ビット内容、初期化についてまとめています。

凡例 ビット表記順 : 左側が上位ビット、右側が下位ビットの順に表記しています。

ご注意

オンチップエミュレータ (E7、E8) を使用して H8/36014 のプログラム開発、デバッグを行う場合、以下の制限事項がありますのでご注意ください。

- NMI端子はE7、E8で占有するため使用できません。
- アドレスH'7000~H'7FFF領域はE7、E8で使用するためユーザはこの領域は使用できません。
- アドレスH'F780~H'FB7F領域は絶対にアクセスしないでください。
- E7、E8を使用する場合、アドレスブレイクをE7、E8が使用するか、ユーザに開放するか設定可能になってい

ます。E7、E8がアドレスブレイクを使用する場合、ユーザはアドレスブレイクの制御レジスタをアクセスしないでください。

5. E7、E8使用時、 $\overline{\text{NMI}}$ 端子は入出力（出力時はオープンドレイン）になります。
6. ブートモードによるオンポートプログラミングモードでは、SCI3のチャネル1（P21/RXD、P22/TXD）を使用します。

関連資料一覧 ウェブ・サイトに最新資料を掲載しています。ご入手の資料が最新版であるかを確認してください。

(<http://japan.renesas.com/>)

- H8/36024グループ、H8/36014グループに関するユーザズマニュアル

資料名	資料番号
H8/36024 グループ、H8/36014 グループ ハードウェアマニュアル	本マニュアル
H8/300H シリーズ プログラミングマニュアル	RJJ09B0141

- 開発ツール関連ユーザズマニュアル

資料名	資料番号
H8S、H8/300 シリーズ C/C++コンパイラ、アセンブラ、最適化リンケージエディタ ユーザズマニュアル	RJJ10B0049
H8S、H8/300 シリーズ シミュレータ・デバッグユーザズマニュアル	ADJ-702-355
H8S、H8/300 シリーズ High-Performance Embedded Workshop3 チュートリアル	RJJ10B0027
H8S、H8/300 シリーズ High-Performance Embedded Workshop3 ユーザズマニュアル	RJJ10B0029

- アプリケーションノート

資料名	資料番号
H8S、H8/300 シリーズ C/C++コンパイラ アプリケーションノート	RJJ05B0558
単一電源版 F-ZTAT マイコンオンボード書き込み	ADJ-502-069

目次

1. 概要	1-1
1.1 特長	1-1
1.2 内部ブロック図	1-3
1.3 ピン配置図	1-4
1.4 端子機能	1-6
2. CPU	2-1
2.1 アドレス空間とメモリマップ	2-2
2.2 レジスタ構成	2-4
2.2.1 汎用レジスタ	2-4
2.2.2 プログラムカウンタ (PC)	2-5
2.2.3 コンディションコードレジスタ (CCR)	2-6
2.3 データ形式	2-7
2.3.1 汎用レジスタのデータ形式	2-7
2.3.2 メモリ上のデータ形式	2-8
2.4 命令セット	2-10
2.4.1 命令の機能別一覧	2-10
2.4.2 命令の基本フォーマット	2-18
2.5 アドレッシングモードと実効アドレス	2-19
2.5.1 アドレッシングモード	2-19
2.5.2 実効アドレスの計算方法	2-21
2.6 基本バスサイクル	2-24
2.6.1 内蔵メモリ (RAM、ROM)	2-24
2.6.2 内蔵周辺モジュール	2-25
2.7 CPUの状態	2-26
2.8 使用上の注意事項	2-27
2.8.1 空きエリアへのデータアクセス	2-27
2.8.2 EEPMOV 命令	2-27
2.8.3 ビット操作命令	2-28
3. 例外処理	3-1
3.1 例外処理要因とベクタアドレス	3-1
3.2 レジスタの説明	3-3
3.2.1 割り込みエッジセレクトレジスタ 1 (IEGR1)	3-3

3.2.2	割り込みエッジセレクトレジスタ 2 (IEGR2)	3-4
3.2.3	割り込みイネーブルレジスタ 1 (IENR1)	3-5
3.2.4	割り込みフラグレジスタ 1 (IRR1)	3-6
3.2.5	ウェイクアップ割り込みフラグレジスタ (IWPR)	3-7
3.3	リセット例外処理	3-8
3.4	割り込み例外処理	3-8
3.4.1	外部割り込み要求	3-8
3.4.2	内部割り込み要求	3-10
3.4.3	割り込み処理シーケンス	3-10
3.4.4	割り込み応答時間	3-11
3.5	使用上の注意事項	3-13
3.5.1	リセット直後の割り込み要求	3-13
3.5.2	スタック領域のアクセス	3-13
3.5.3	ポートモードレジスタを書き換える際の注意事項	3-13
4.	アドレスブレイク	4-1
4.1	レジスタの説明	4-2
4.1.1	アドレスブレイクコントロールレジスタ (ABRKCR)	4-2
4.1.2	アドレスブレイクステータスレジスタ (ABRKSR)	4-3
4.1.3	ブレイクアドレスレジスタ (BARH, BARL)	4-3
4.1.4	ブレイクデータレジスタ (BDRH, BDRL)	4-4
4.2	動作説明	4-4
5.	クロック発振器	5-1
5.1	システムクロック発振器	5-2
5.1.1	水晶発振子を接続する方法	5-2
5.1.2	セラミック発振子を接続する方法	5-3
5.1.3	外部クロックを入力する方法	5-3
5.2	プリスケアラ	5-3
5.2.1	プリスケアラ S	5-3
5.3	使用上の注意事項	5-4
5.3.1	発振子に関する注意事項	5-4
5.3.2	ボード設計上の注意事項	5-4
6.	低消費電力モード	6-1
6.1	レジスタの説明	6-2
6.1.1	システムコントロールレジスタ 1 (SYSCR1)	6-2
6.1.2	システムコントロールレジスタ 2 (SYSCR2)	6-3
6.1.3	モジュールスタンバイコントロールレジスタ 1 (MSTCR1)	6-4
6.1.4	モジュールスタンバイコントロールレジスタ 2 (MSTCR2)	6-4

6.2	モード間遷移とLSIの状態.....	6-5
6.2.1	スリープモード.....	6-6
6.2.2	スタンバイモード.....	6-6
6.2.3	サブスリープモード.....	6-7
6.3	アクティブモードの動作周波数.....	6-7
6.4	直接遷移.....	6-7
6.5	モジュールスタンバイ機能.....	6-7
7.	ROM.....	7-1
7.1	ブロック構成.....	7-2
7.2	レジスタの説明.....	7-3
7.2.1	フラッシュメモリコントロールレジスタ 1 (FLMCR1)	7-3
7.2.2	フラッシュメモリコントロールレジスタ 2 (FLMCR2)	7-4
7.2.3	ブロック指定レジスタ 1 (EBR1)	7-4
7.2.4	フラッシュメモリーイネーブルレジスタ (FENR)	7-4
7.3	オンボードプログラミング.....	7-5
7.3.1	ブートモード.....	7-6
7.3.2	ユーザモードでの書き込み/消去.....	7-8
7.4	書き込み/消去プログラム.....	7-9
7.4.1	プログラム/プログラムベリファイ	7-9
7.4.2	イレース/イレースベリファイ	7-12
7.4.3	フラッシュメモリの書き込み/消去時の割り込み	7-12
7.5	書き込み/消去プロテクト.....	7-14
7.5.1	ハードウェアプロテクト.....	7-14
7.5.2	ソフトウェアプロテクト.....	7-14
7.5.3	エラープロテクト.....	7-14
8.	RAM.....	8-1
9.	I/Oポート.....	9-1
9.1	ポート1.....	9-2
9.1.1	ポートモードレジスタ 1 (PMR1)	9-2
9.1.2	ポートコントロールレジスタ 1 (PCR1)	9-3
9.1.3	ポートデータレジスタ 1 (PDR1)	9-3
9.1.4	ポートプルアップコントロールレジスタ 1 (PUCR1)	9-4
9.1.5	端子機能.....	9-4
9.2	ポート2.....	9-6
9.2.1	ポートコントロールレジスタ 2 (PCR2)	9-6
9.2.2	ポートデータレジスタ 2 (PDR2)	9-7
9.2.3	端子機能.....	9-7

9.3	ポート5	9-8
9.3.1	ポートモードレジスタ 5 (PMR5)	9-9
9.3.2	ポートコントロールレジスタ 5 (PCR5)	9-10
9.3.3	ポートデータレジスタ 5 (PDR5)	9-10
9.3.4	ポートプルアップコントロールレジスタ 5 (PUCR5)	9-10
9.3.5	端子機能	9-11
9.4	ポート7	9-13
9.4.1	ポートコントロールレジスタ 7 (PCR7)	9-13
9.4.2	ポートデータレジスタ 7 (PDR7)	9-14
9.4.3	端子機能	9-14
9.5	ポート8	9-16
9.5.1	ポートコントロールレジスタ 8 (PCR8)	9-16
9.5.2	ポートデータレジスタ 8 (PDR8)	9-17
9.5.3	端子機能	9-17
9.6	ポートB	9-19
9.6.1	ポートデータレジスタ B (PDRB)	9-19
10.	タイマV	10-1
10.1	特長	10-1
10.2	入出力端子	10-3
10.3	レジスタの説明	10-3
10.3.1	タイマカウンタ V (TCNTV)	10-3
10.3.2	タイムコンスタントレジスタ A、B (TCORA、TCORB)	10-3
10.3.3	タイマコントロールレジスタ V0 (TCRV0)	10-4
10.3.4	タイマコントロール/ステータスレジスタ V (TCSRv)	10-5
10.3.5	タイマコントロールレジスタ V1 (TCRV1)	10-6
10.4	動作説明	10-6
10.4.1	タイマVの動作	10-6
10.5	タイマVの使用例	10-10
10.5.1	任意のデューティパルス出力	10-10
10.5.2	TRGV 入力から任意の遅延時間と任意のパルス幅のパルス出力	10-11
10.6	使用上の注意事項	10-12
11.	タイマW	11-1
11.1	特長	11-1
11.2	入出力端子	11-4
11.3	レジスタの説明	11-4
11.3.1	タイマモードレジスタ W (TMRW)	11-5
11.3.2	タイマコントロールレジスタ W (TCRW)	11-6
11.3.3	タイマインタラプトイネーブルレジスタ W (TIERW)	11-7

11.3.4	タイマステータスレジスタ W (TSRW)	11-7
11.3.5	タイマ I/O コントロールレジスタ 0 (TIOR0)	11-9
11.3.6	タイマ I/O コントロールレジスタ 1 (TIOR1)	11-10
11.3.7	タイマカウンタ (TCNT)	11-11
11.3.8	ジェネラルレジスタ A、B、C、D (GRA、GRB、GRC、GRD)	11-11
11.4	動作説明	11-12
11.4.1	通常動作	11-12
11.4.2	PWM 動作	11-15
11.5	動作タイミング	11-20
11.5.1	TCNT のカウントタイミング	11-20
11.5.2	アウトプットコンペア出力タイミング	11-21
11.5.3	インプットキャプチャタイミング	11-22
11.5.4	コンペアマッチによるカウンタクリアタイミング	11-22
11.5.5	バッファ動作タイミング	11-23
11.5.6	コンペアマッチ時の IMFA～IMFD フラグのセットタイミング	11-24
11.5.7	インプットキャプチャ時のフラグセットタイミング	11-25
11.5.8	ステータスフラグのクリアタイミング	11-25
11.6	使用上の注意事項	11-26
12.	ウォッチドッグタイマ	12-1
12.1	特長	12-1
12.2	レジスタの説明	12-1
12.2.1	タイマコントロール/ステータスレジスタ WD (TCSRWD)	12-2
12.2.2	タイマカウンタ WD (TCWD)	12-3
12.2.3	タイマモードレジスタ WD (TMWD)	12-3
12.3	動作説明	12-4
13.	シリアルコミュニケーションインタフェース 3 (SCI3)	13-1
13.1	特長	13-1
13.2	入出力端子	13-3
13.3	レジスタの説明	13-4
13.3.1	レシーブシフトレジスタ (RSR)	13-4
13.3.2	レシーブデータレジスタ (RDR)	13-4
13.3.3	トランスミットシフトレジスタ (TSR)	13-4
13.3.4	トランスミットデータレジスタ (TDR)	13-4
13.3.5	シリアルモードレジスタ (SMR)	13-5
13.3.6	シリアルコントロールレジスタ 3 (SCR3)	13-6
13.3.7	シリアルステータスレジスタ (SSR)	13-7
13.3.8	ビットレートレジスタ (BRR)	13-8
13.3.9	SCI3_3 モジュールコントロールレジスタ (SMCR)	13-13

13.4	調歩同期式モードの動作説明.....	13-14
13.4.1	クロック.....	13-14
13.4.2	SCI3 の初期化.....	13-15
13.4.3	データ送信.....	13-16
13.4.4	データ受信.....	13-18
13.5	クロック同期式モードの動作説明.....	13-21
13.5.1	クロック.....	13-21
13.5.2	SCI3 の初期化.....	13-21
13.5.3	データ送信.....	13-22
13.5.4	データ受信.....	13-24
13.5.5	データ送受信同時動作.....	13-26
13.6	マルチプロセッサ通信機能.....	13-27
13.6.1	マルチプロセッサデータ送信.....	13-28
13.6.2	マルチプロセッサデータ受信.....	13-29
13.7	割り込み要求.....	13-31
13.8	使用上の注意事項.....	13-32
13.8.1	ブレークの検出と処理について.....	13-32
13.8.2	マーク状態とブレークの送出.....	13-32
13.8.3	受信エラーフラグと送信動作について（クロック同期式モードのみ）.....	13-32
13.8.4	調歩同期式モードの受信データサンプリングタイミングと受信マージン.....	13-32
14.	A/D 変換器.....	14-1
14.1	特長.....	14-1
14.2	入出力端子.....	14-3
14.3	レジスタの説明.....	14-3
14.3.1	A/D データレジスタ A~D（ADDRA~D）.....	14-3
14.3.2	A/D コントロール/ステータスレジスタ（ADCSR）.....	14-4
14.3.3	A/D コントロールレジスタ（ADCR）.....	14-5
14.4	動作説明.....	14-5
14.4.1	単一モード.....	14-5
14.4.2	スキャンモード.....	14-6
14.4.3	入力サンプリングと A/D 変換時間.....	14-6
14.4.4	外部トリガ入力タイミング.....	14-7
14.5	A/D変換精度の定義.....	14-8
14.6	使用上の注意事項.....	14-10
14.6.1	許容信号源インピーダンスについて.....	14-10
14.6.2	絶対精度への影響について.....	14-10
15.	パワーオンリセット&低電圧検出回路【オプション】.....	15-1
15.1	特長.....	15-1

15.2	レジスタの説明	15-3
15.2.1	低電圧検出コントロールレジスタ (LVDCR)	15-3
15.2.2	低電圧検出ステータスレジスタ (LVDSR)	15-4
15.3	動作説明	15-5
15.3.1	パワーオンリセット回路	15-5
15.3.2	低電圧検出回路	15-6
16.	電源回路	16-1
16.1	内部電源降圧回路を使用する場合	16-1
16.2	内部電源降圧回路を使用しない場合	16-1
17.	レジスター一覧	17-1
17.1	レジスタアドレス一覧 (アドレス順)	17-2
17.2	レジスタビット一覧	17-5
17.3	各動作モードにおけるレジスタの状態	17-8
18.	電気的特性	18-1
18.1	絶対最大定格	18-1
18.2	電気的特性 (F-ZTAT™版)	18-2
18.2.1	電源電圧と動作範囲	18-2
18.2.2	DC 特性	18-4
18.2.3	AC 特性	18-9
18.2.4	A/D 変換特性	18-11
18.2.5	ウォッチドッグタイマ特性	18-12
18.2.6	フラッシュメモリ特性	18-12
18.2.7	電源電圧検出回路特性【オプション】	18-14
18.2.8	パワーオンリセット特性【オプション】	18-14
18.3	電気的特性 (マスクROM版)	18-15
18.3.1	電源電圧と動作範囲	18-15
18.3.2	DC 特性	18-17
18.3.3	AC 特性	18-22
18.3.4	A/D 変換特性	18-24
18.3.5	ウォッチドッグタイマ特性	18-25
18.3.6	電源電圧検出回路特性【オプション】	18-25
18.3.7	パワーオンリセット特性【オプション】	18-26
18.4	タイミング図	18-27
18.5	出力負荷条件	18-28
付録		付録-1
A.	命令	付録-1

A.1	命令一覧.....	付録-1
A.2	オペレーションコードマップ.....	付録-16
A.3	命令実行ステート数.....	付録-19
A.4	命令とアドレッシングモードの組み合わせ.....	付録-28
B.	I/Oポート.....	付録-29
B.1	I/Oポートブロック図.....	付録-29
B.2	各処理状態におけるポートの状態.....	付録-41
C.	型名一覧.....	付録-42
D.	外形寸法図.....	付録-46
本版で修正または追加された箇所.....		改訂-1
索引.....		索引-1

図目次

1. 概要	
図1.1 内部ブロック図	1-3
図1.2 ピン配置図 (FP-64E)	1-4
図1.3 ピン配置図 (FP-48F、FP-48B、TNP-48)	1-5
2. CPU	
図2.1 メモリマップ (1)	2-2
図2.1 メモリマップ (2)	2-3
図2.2 CPU内部レジスタ構成	2-4
図2.3 汎用レジスタの使用法	2-5
図2.4 スタックポインタとスタック領域の関係	2-5
図2.5 汎用レジスタのデータ形式 (1)	2-7
図2.5 汎用レジスタのデータ形式 (2)	2-8
図2.6 メモリ上でのデータ形式	2-9
図2.7 命令フォーマット	2-18
図2.8 メモリ間接による分岐アドレスの指定	2-21
図2.9 内蔵メモリアクセスサイクル	2-24
図2.10 内蔵周辺モジュールアクセスサイクル (3ステートアクセスの場合)	2-25
図2.11 CPUの状態の分類	2-26
図2.12 状態遷移図	2-26
図2.13 同一アドレスに割り付けられた2つのレジスタを持つタイマの構成例	2-28
3. 例外処理	
図3.1 リセット例外処理シーケンス	3-9
図3.2 割り込み例外処理終了後のスタック状態	3-11
図3.3 割り込み要求シーケンス	3-12
図3.4 ポートモードレジスタ操作と割り込み要求フラグのクリア手順	3-14
4. アドレスブレーク	
図4.1 アドレスブレークブロック図	4-1
図4.2 アドレスブレーク割り込み動作例 (1)	4-4
図4.2 アドレスブレーク割り込み動作例 (2)	4-5
5. クロック発振器	
図5.1 クロック発生回路のブロック図	5-1
図5.2 システムクロック発振器のブロック図	5-2
図5.3 水晶発振子の接続例	5-2
図5.4 水晶発振子の等価回路	5-2
図5.5 セラミック発振子の接続例	5-3
図5.6 外部クロックを入力する場合の接続例	5-3
図5.7 発振回路のボード設計に関する注意事項	5-4
6. 低消費電力モード	
図6.1 モード遷移図	6-5

7. ROM	
図7.1	フラッシュメモリのブロック構成 7-2
図7.2	ユーザモードにおける書き込み/消去例 7-8
図7.3	プログラム/プログラムベリファイフロー 7-10
図7.4	イレース/イレースベリファイフロー 7-13
9. I/Oポート	
図9.1	ポート1の端子構成 9-2
図9.2	ポート2の端子構成 9-6
図9.3	ポート5の端子構成 9-8
図9.4	ポート7の端子構成 9-13
図9.5	ポート8の端子構成 9-16
図9.6	ポートBの端子構成 9-19
10. タイマV	
図10.1	タイマVのブロック図 10-2
図10.2	内部クロック動作時のカウントタイミング 10-7
図10.3	外部クロック動作時のカウントタイミング 10-7
図10.4	OVFのセットタイミング 10-8
図10.5	CMFAとCMFBのセットタイミング 10-8
図10.6	TMOV出力タイミング 10-8
図10.7	コンペアマッチによるクリアタイミング 10-9
図10.8	TMRIV入力によるクリアタイミング 10-9
図10.9	パルス出力例 10-10
図10.10	TRGV入力に同期したパルス出力例 10-11
図10.11	TCNTVのライトとクリアの競合 10-12
図10.12	TCORAへのライトとコンペアマッチの競合 10-13
図10.13	内部クロックの切り替えとTCNTV動作 10-13
11. タイマW	
図11.1	タイマWのブロック図 11-3
図11.2	フリーランニングカウンタの動作 11-12
図11.3	周期カウンタの動作 11-12
図11.4	0出力、1出力の動作例 (TOA=0、TOB=1の場合) 11-13
図11.5	トグル出力の動作例 (TOA=0、TOB=1の場合) 11-13
図11.6	トグル出力の動作例 (TOA=0、TOB=1の場合) 11-14
図11.7	インプットキャプチャ動作例 11-14
図11.8	バッファ動作例 (インプットキャプチャの場合) 11-15
図11.9	PWMモード動作例 (1) 11-16
図11.10	PWMモード動作例 (2) 11-16
図11.11	バッファ動作例 (アウトプットコンペアの場合) 11-17
図11.12	PWMモード動作例 (TOB、TOC、TOD=0、初期出力0の場合) 11-18
図11.13	PWMモード動作例 (TOB、TOC、TOD=1、初期出力1の場合) 11-19
図11.14	内部クロック動作時のカウントタイミング 11-20
図11.15	外部クロック動作時のカウントタイミング 11-20
図11.16	アウトプットコンペア出力タイミング 11-21
図11.17	インプットキャプチャ入力信号タイミング 11-22
図11.18	コンペアマッチによるカウンタクリアタイミング 11-22
図11.19	バッファ動作タイミング (コンペアマッチ) 11-23

図11.20	バッファ動作タイミング（インプットキャプチャ）	11-23
図11.21	コンペアマッチ時のIMFA～IMFDフラグのセットタイミング	11-24
図11.22	インプットキャプチャ発生時のIMFA～IMFDフラグのセットタイミング	11-25
図11.23	CPUによるステータスフラグのクリアタイミング	11-25
図11.24	TCNTのライトとクリアの競合	11-26
図11.25	内部クロックの切り替えとTCNT動作	11-27
図11.26	コンペアマッチとTCRWへのビット操作命令が競合した場合の例	11-28
12.	ウォッチドッグタイマ	
図12.1	ウォッチドッグタイマのブロック図	12-1
図12.2	ウォッチドッグタイマの動作例	12-4
13.	SCI3	
図13.1	SCI3のブロック図	13-3
図13.2	調歩同期式通信のデータフォーマット	13-14
図13.3	出力クロックと通信データの位相関係（調歩同期式モード） （8ビットデータ／パリティあり／2ストップビットの例）	13-14
図13.4	SCI3を初期化するときのフローチャートの例	13-15
図13.5	調歩同期式モードの送信時の動作例 （8ビットデータ／パリティあり／1ストップビットの例）	13-16
図13.6	データ送信のフローチャートの例（調歩同期式モード）	13-17
図13.7	調歩同期式モードの受信時の動作例 （8ビットデータ／パリティあり／1ストップビットの例）	13-18
図13.8	データ受信のフローチャートの例（調歩同期式モード）	13-20
図13.9	クロック同期式通信のデータフォーマット	13-21
図13.10	クロック同期式モードの送信時の動作例	13-22
図13.11	データ送信のフローチャートの例（クロック同期式モード）	13-23
図13.12	クロック同期式モードの受信時の動作例	13-24
図13.13	データ受信フローチャートの例（クロック同期式モード）	13-25
図13.14	データ送受信同時動作のフローチャートの例（クロック同期式モード）	13-26
図13.15	マルチプロセッサフォーマットを使用したプロセッサ間通信の例 （受信局AへのデータH'AAの送信の例）	13-27
図13.16	マルチプロセッサデータ送信のフローチャートの例	13-28
図13.17	マルチプロセッサデータ受信のフローチャートの例	13-29
図13.18	マルチプロセッサフォーマットの受信時の動作例 （8ビットデータ／マルチプロセッサビットあり／1ストップビットの例）	13-30
図13.19	調歩同期式モードの受信データサンプリングタイミング	13-33
14.	A/D変換器	
図14.1	A/D変換器のブロック図	14-2
図14.2	A/D変換タイミング	14-7
図14.3	外部トリガ入力タイミング	14-8
図14.4	A/D変換精度の定義（1）	14-9
図14.5	A/D変換精度の定義（2）	14-9
図14.6	アナログ入力回路の例	14-10
15.	パワーオンリセット&低電圧検出回路【オプション】	
図15.1	パワーオンリセット回路および低電圧検出回路ブロック図	15-2
図15.2	パワーオンリセット回路動作タイミング	15-5
図15.3	低電圧検出リセット回路動作タイミング	15-6

図15.4	低電圧検出割り込み回路動作タイミング	15-7
図15.5	低電圧検出回路の動作／解除の設定タイミング	15-8
16.	電源回路	
図16.1	内部電源降圧回路を使用する場合の電源接続図	16-1
図16.2	内部電源降圧回路を使用しない場合の電源接続図	16-2
18.	電気的特性	
図18.1	システムクロック入力タイミング	18-27
図18.2	RES端子Lowレベル幅タイミング	18-27
図18.3	入力タイミング	18-27
図18.4	SCK3入力クロックタイミング	18-28
図18.5	SCI3クロック同期式モード入出力タイミング	18-28
図18.6	出力負荷回路	18-28
付録		
図B.1	ポート1ブロック図 (P17)	付録-29
図B.2	ポート1ブロック図 (P14)	付録-29
図B.3	ポート1ブロック図 (P16, P15, P12, P10)	付録-30
図B.4	ポート1ブロック図 (P12) (H8/36024の場合)	付録-30
図B.5	ポート1ブロック図 (P11)	付録-31
図B.6	ポート2ブロック図 (P22)	付録-31
図B.7	ポート2ブロック図 (P21)	付録-32
図B.8	ポート2ブロック図 (P20)	付録-32
図B.9	ポート5ブロック図 (P57, P56) (H8/36014の場合)	付録-33
図B.10	ポート5ブロック図 (P57) (H8/36024の場合)	付録-33
図B.11	ポート5ブロック図 (P56) (H8/36024の場合)	付録-34
図B.12	ポート5ブロック図 (P55)	付録-34
図B.13	ポート5ブロック図 (P54, P53, P52, P51, P50)	付録-35
図B.14	ポート7ブロック図 (P76)	付録-35
図B.15	ポート7ブロック図 (P75)	付録-36
図B.16	ポート7ブロック図 (P74)	付録-36
図B.17	ポート7ブロック図 (P73)	付録-37
図B.18	ポート7ブロック図 (P72)	付録-37
図B.19	ポート7ブロック図 (P71)	付録-38
図B.20	ポート7ブロック図 (P70)	付録-38
図B.21	ポート8ブロック図 (P84, P83, P82, P81)	付録-39
図B.22	ポート8ブロック図 (P80)	付録-39
図B.23	ポートBブロック図 (PB3, PB2, PB1, PB0)	付録-40
図D.1	FP-64E外形寸法図	付録-46
図D.2	FP-48F外形寸法図	付録-47
図D.3	FP-48B外形寸法図	付録-48
図D.4	TNP-48外形寸法図	付録-49

表目次

1. 概要	
表1.1 端子機能	1-6
2. CPU	
表2.1 オペレーションの記号	2-10
表2.2 データ転送命令	2-11
表2.3 算術演算命令	2-12
表2.4 論理演算命令	2-13
表2.5 シフト命令	2-13
表2.6 ビット操作命令	2-14
表2.7 分岐命令	2-16
表2.8 システム制御命令	2-17
表2.9 ブロック転送命令	2-17
表2.10 アドレッシングモード一覧表	2-19
表2.11 絶対アドレスのアクセス範囲	2-20
表2.12 実効アドレスの計算方法 (1)	2-22
表2.12 実効アドレスの計算方法 (2)	2-23
3. 例外処理	
表3.1 例外処理要因とベクタアドレス	3-2
表3.2 割り込み要求待ちステート数	3-11
4. アドレスブレーク	
表4.1 使用するデータバス	4-3
5. クロック発振器	
表5.1 水晶発振子のパラメータ	5-2
6. 低消費電力モード	
表6.1 動作周波数と待機時間	6-3
表6.2 SLEEP命令実行後の状態と割り込みによる復帰先	6-5
表6.3 各動作モードでのLSIの状態	6-6
7. ROM	
表7.1 プログラミングモード選択方法	7-5
表7.2 ブートモードの動作	7-7
表7.3 ビットレート自動合わせ込みが可能なシステムクロック周波数	7-7
表7.4 再書き込みデータ演算表	7-11
表7.5 追加書き込みデータ演算表	7-11
表7.6 書き込み時間	7-11
10. タイマV	
表10.1 端子構成	10-3
表10.2 TCNTVに入力するクロックとカウント条件	10-4
11. タイマW	
表11.1 タイマW機能一覧	11-2

表11.2	端子構成.....	11-4
13.	SCI3	
表13.1	SCI3のチャンネル構成.....	13-2
表13.2	端子構成.....	13-3
表13.3	ビットレートに対するBRRの設定例〔調歩同期式モード〕.....	13-9
表13.4	各周波数における最大ビットレート〔調歩同期式モード〕.....	13-11
表13.5	ビットレートに対するBRRの設定例〔クロック同期式モード〕.....	13-12
表13.6	SSRのステータスフラグの状態と受信データの転送.....	13-19
表13.7	SCI3の割り込み要求.....	13-31
14.	A/D変換器	
表14.1	端子構成.....	14-3
表14.2	アナログ入力チャンネルとA/Dデータレジスタの対応.....	14-4
表14.3	A/D変換時間（単一モード）.....	14-7
15.	パワーオンリセット&低電圧検出回路【オプション】	
表15.1	LVDCRの設定と選択機能.....	15-4
18.	電気的特性	
表18.1	絶対最大定格.....	18-1
表18.2	DC特性（1）.....	18-4
表18.2	DC特性（2）.....	18-8
表18.3	AC特性.....	18-9
表18.4	シリアルインタフェース（SCI3）タイミング.....	18-10
表18.5	A/D変換器特性.....	18-11
表18.6	ウォッチドッグタイマ特性.....	18-12
表18.7	フラッシュメモリ特性.....	18-12
表18.8	電源電圧検出回路特性.....	18-14
表18.9	パワーオンリセット特性.....	18-14
表18.10	DC特性（1）.....	18-17
表18.10	DC特性（2）.....	18-21
表18.11	AC特性.....	18-22
表18.12	シリアルインタフェース（SCI3）タイミング.....	18-23
表18.13	A/D変換器特性.....	18-24
表18.14	ウォッチドッグタイマ特性.....	18-25
表18.15	電源電圧検出回路特性.....	18-25
表18.16	パワーオンリセット特性.....	18-26
付録		
表A.1	命令セット一覧.....	付録-3
表A.2	オペレーションコードマップ（1）.....	付録-16
表A.2	オペレーションコードマップ（2）.....	付録-17
表A.2	オペレーションコードマップ（3）.....	付録-18
表A.3	実行状態（サイクル）に要するステート数.....	付録-19
表A.4	命令の実行状態（サイクル数）.....	付録-20
表A.5	命令とアドレッシングモードの組み合わせ.....	付録-28

1. 概要

1.1 特長

- 16ビット高速H8/300H CPU
H8/300 CPUとオブジェクトレベルで上位互換
汎用レジスタ：16ビット×16本
基本命令：62種類
- 豊富な周辺機能
タイマV（8ビットタイマ）
タイマW（16ビットタイマ）
ウォッチドッグタイマ
SCI3（調歩同期式またはクロック同期式シリアルコミュニケーションインタフェース）
10ビットA/D変換器
- 内蔵メモリ

製品分類		製品型名		ROM	RAM
		標準品	パワーオンリセット& 低電圧検出回路内蔵版		
フラッシュメモリ版 (F-ZTAT™版)	H8/36024F	HD64F36024	HD64F36024G	32K バイト	2048 バイト
	H8/36022F	HD64F36022	HD64F36022G	16K バイト	2048 バイト
	H8/36014F	HD64F36014	HD64F36014G	32K バイト	2048 バイト
	H8/36012F	HD64F36012	HD64F36012G	16K バイト	2048 バイト
マスク ROM 版	H8/36024	HD64336024	HD64336024G	32K バイト	1024 バイト
	H8/36023	HD64336023	HD64336023G	24K バイト	1024 バイト
	H8/36022	HD64336022	HD64336022G	16K バイト	512 バイト
	H8/36014	HD64336014	HD64336014G	32K バイト	1024 バイト
	H8/36013	HD64336013	HD64336013G	24K バイト	1024 バイト
	H8/36012	HD64336012	HD64336012G	16K バイト	512 バイト
	H8/36011	HD64336011	HD64336011G	12K バイト	512 バイト
	H8/36010	HD64336010	HD64336010G	8K バイト	512 バイト

1. 概要

- 汎用入出力ポート

入出力ポート：30本。このうち大電流ポート5本（ $I_{OL}=20\text{mA}$ @ $V_{OL}=1.5\text{V}$ ）

入力ポート：4本（アナログ入力端子兼用）

- 各種低消費電力モードをサポート

【注】 F-ZTAT™は（株）ルネサス テクノロジーの商標です。

- 小型パッケージ

パッケージ	コード	ボディサイズ	ピンピッチ
LQFP-64	FP-64E	10.0 × 10.0 mm	0.5 mm
LQFP-48	FP-48F	10.0 × 10.0 mm	0.65 mm
LQFP-48	FP-48B	7.0 × 7.0 mm	0.5 mm
QFN-48	TNP-48	7.0 × 7.0 mm	0.5 mm

1.2 内部ブロック図

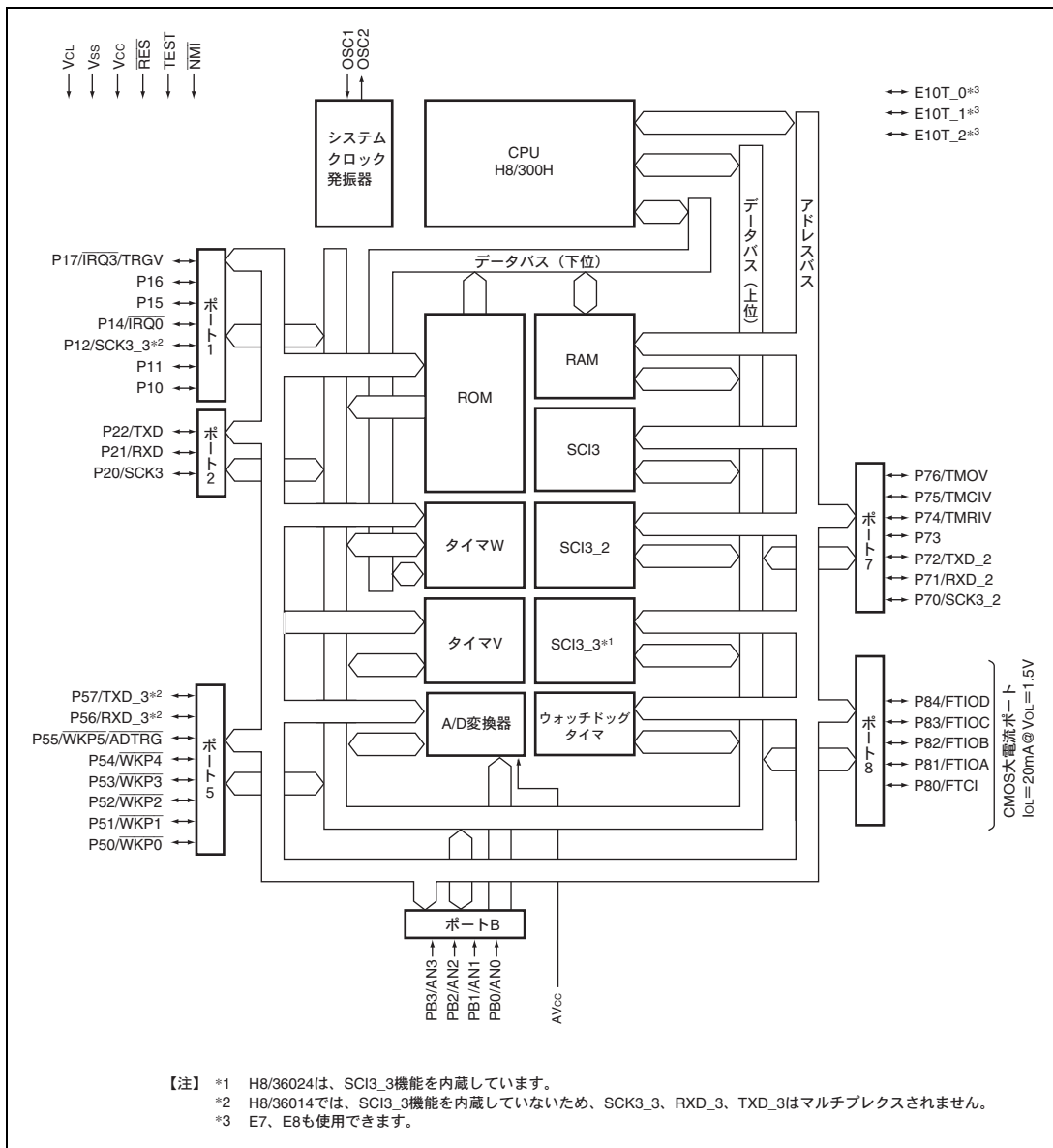


図 1.1 内部ブロック図

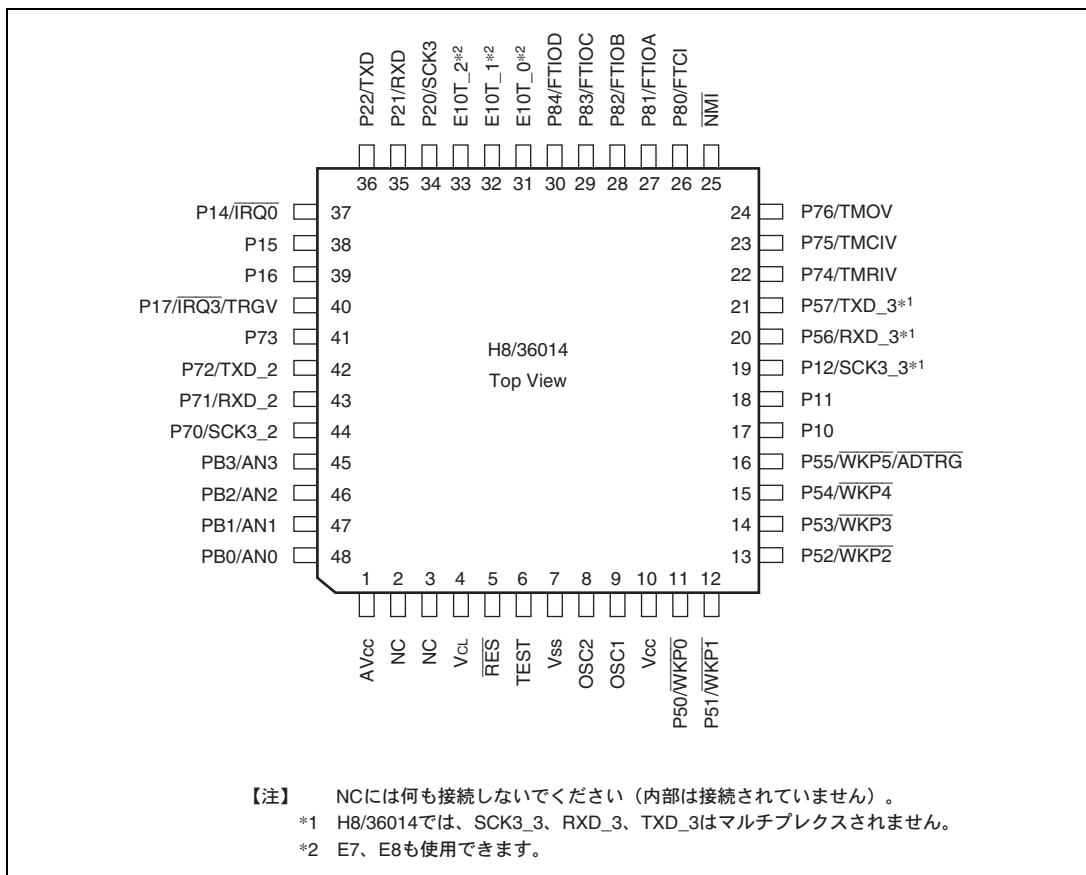


図 1.3 ピン配置図 (FP-48F、FP-48B、TNP-48)

1. 概要

1.4 端子機能

表 1.1 端子機能

分類	記号	ピン番号		入出力	機能
		FP-64E	FP-48F、 FP-48B、 TNP-48		
電源	Vcc	12	10	入力	電源端子です。システムの電源に接続してください。
	Vss	9	7	入力	グランド端子です。システムの電源 (0V) に接続してください。
	AVcc	3	1	入力	A/D 変換用アナログ電源端子です。A/D 変換器を使用しない場合はシステムの電源に接続してください。
	Vcl	6	4	入力	内部降圧電源端子です。安定化のため、この端子と Vss 端子との間に 0.1 μ F 程度の容量を挿入してください。
クロック	OSC1	11	9	入力	システムクロック用水晶発振子またはセラミック発振子接続端子です。外部クロックを入力することもできます。接続例は「第 5 章 クロック発振器」を参照してください。
	OSC2	10	8	出力	
システム制御	RES	7	5	入力	リセット端子です。プルアップ抵抗 (typ. 150k Ω) を内蔵しています。この端子を Low レベルにすると、リセット状態になります。
	TEST	8	6	入力	テスト端子です。Vss 電位に接地してください。
外部割り込み	NMI	35	25	入力	ノンマスクابل割り込み要求入力端子です。必ず抵抗でプルアップしてください。
	IRQ0、IRQ3	51、54	37、40	入力	外部割り込み要求入力端子です。立ち上がりエッジセンス/立ち下がりエッジセンスを選択できます。
	WKP0~WKP5	13、14、 19~22	11~16	入力	外部割り込み要求入力端子です。立ち上がりエッジセンス/立ち下がりエッジセンスを選択できます。
タイマ V	TMOV	30	24	出力	アウトプットコンペア機能による波形出力端子です。
	TMCIV	29	23	入力	外部イベント入力端子です。
	TMRIV	28	22	入力	カウンタリセット入力端子です。
	TRGV	54	40	入力	カウント開始トリガ入力端子です。
タイマ W	FTCI	36	26	入力	外部イベント入力端子です。
	FTIOA~FTIOD	37~40	27~30	入出力	アウトプットコンペア出力/インプットキャプチャ入力/PWM 出力兼用端子です。

分類	記号	ピン番号		入出力	機能
		FP-64E	FP-48F、 FP-48B、 TNP-48		
シリアルコミュニケーションインタフェース	TXD、TXD_2、 TXD_3*	46、56、 27	36、42、 21	出力	送信データ出力端子です。
	RXD、RXD_2、 RXD_3*	45、57、 26	35、43、 20	入力	受信データ入力端子です。
	SCK3、SCK3_2、 SCK3_3*	44、58、 25	34、44、 19	入出力	クロック入出力端子です。
A/D 変換器	AN3~AN0	59~62	45~48	入力	アナログ入力端子です。
	ADTRG	22	16	入力	変換開始トリガ入力端子です。
I/O ポート	PB3~PB0	59~62	45~48	入力	4 ビットの入力ポートです。
	P17~P14 P12~P10	54~51、 25~23	40~37、 19~17	入出力	7 ビットの入出力ポートです。
	P22~P20	46~44	36~34	入出力	3 ビットの入出力ポートです。
	P57~P50	27、26、 22~19、 14、13	21、20、 16~11	入出力	8 ビットの入出力ポートです。
	P76~P70	30~28、 55~58	24~22、 41~44	入出力	7 ビットの入出力ポートです。
	P84~P80	40~36	30~26	入出力	5 ビットの入出力ポートです。
E10T	E10T_0、 E10T_1、 E10T_2	41、42、 43	31、32、 33		E10T または E7、E8 エミュレータ用インタフェース端子です。

【注】 * H8/36014 では、SCK3_3、RXD3_3、TXD_3 はマルチプレクスされません。

1. 概要

2. CPU

H8/36024 グループ、H8/36014 グループの CPU は H8/300 CPU の上位互換のアーキテクチャを持つ内部 32 ビット構成の H8/300H CPU で、64K バイトのアドレス空間を持つノーマルモードのみサポートします。

- H8/300 CPU 上位互換
 - H8/300 シリーズのオブジェクトプログラムを実行可能
 - 16 ビット×8 本の拡張レジスタを追加
 - 32 ビット転送、演算命令を追加
 - 符号付き乗除算命令などを追加
- 汎用レジスタ：16 ビット×16 本
 - 8 ビット×16 本+16 ビット×8 本、32 ビット×8 本としても使用可能
- 基本命令：62 種類
 - 8/16/32 ビット転送、演算命令
 - 乗除算命令
 - 強力なビット操作命令
- アドレッシングモード：8 種類
 - レジスタ直接 (Rn)
 - レジスタ間接 (@ERn)
 - ディスプレイメント付レジスタ間接 (@ (d:16, ERn) , @ (d:24, ERn))
 - ポストインクリメント/プリデクリメントレジスタ間接 (@ERn+/@-ERn)
 - 絶対アドレス (@aa:8, @aa:16, @aa:24)
 - イミディエイト (#xx:8, #xx:16, #xx:32)
 - プログラムカウンタ相対 (@ (d:8, PC) , @ (d:16, PC))
 - メモリ間接 (@@aa:8)
- アドレス空間：64K バイト
- 高速動作
 - 頻出命令をすべて 2~4 ステートで実行
 - 8/16/32 ビットレジスタ間加減算：2 ステート
 - 8×8 ビットレジスタ間乗算：14 ステート
 - 16÷8 ビットレジスタ間除算：14 ステート
 - 16×16 ビットレジスタ間乗算：22 ステート
 - 32÷16 ビットレジスタ間除算：22 ステート

2. CPU

- 低消費電力動作

SLEEP命令により低消費電力状態に遷移

2.1 アドレス空間とメモリマップ

H8/36024グループ、H8/36014グループのアドレス空間はプログラム領域とデータ領域合わせて64Kバイトです。メモリマップを図2.1に示します。

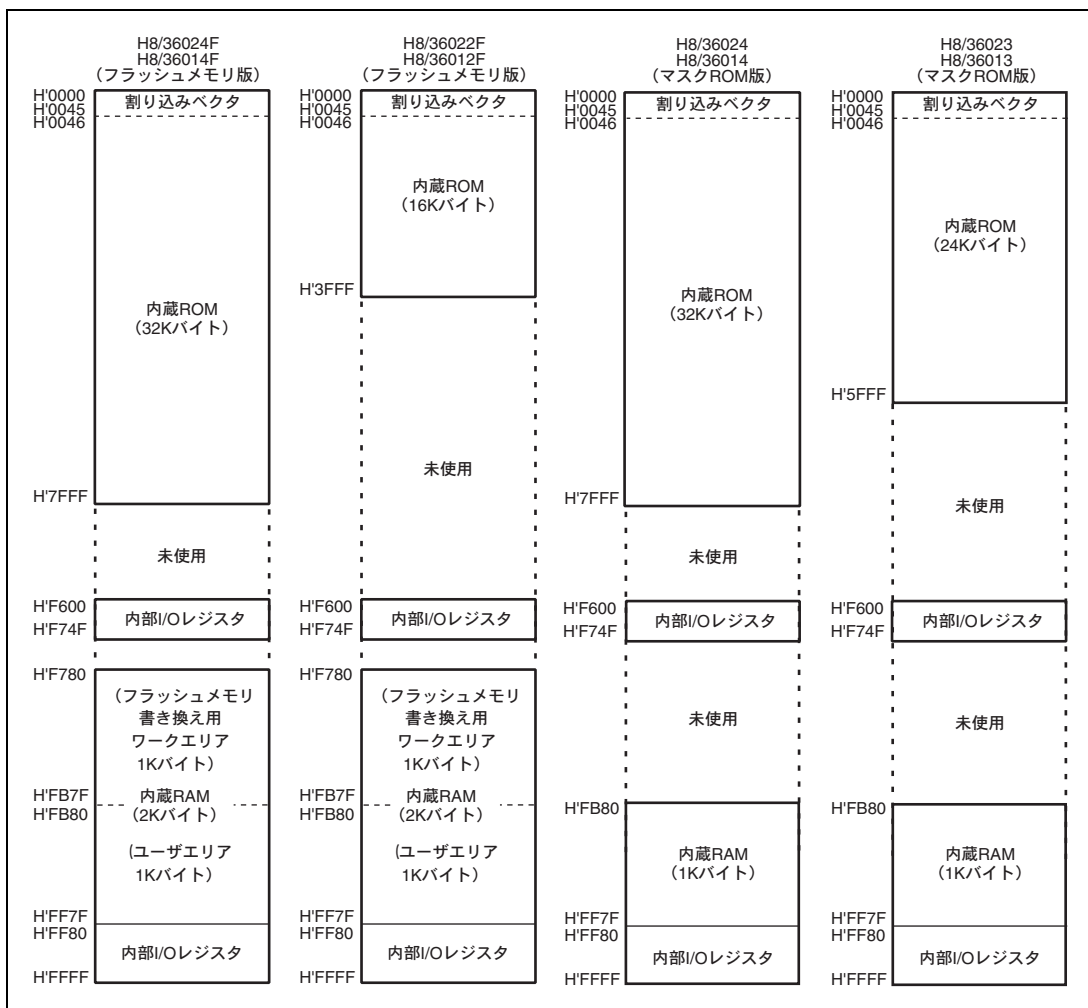


図 2.1 メモリマップ (1)

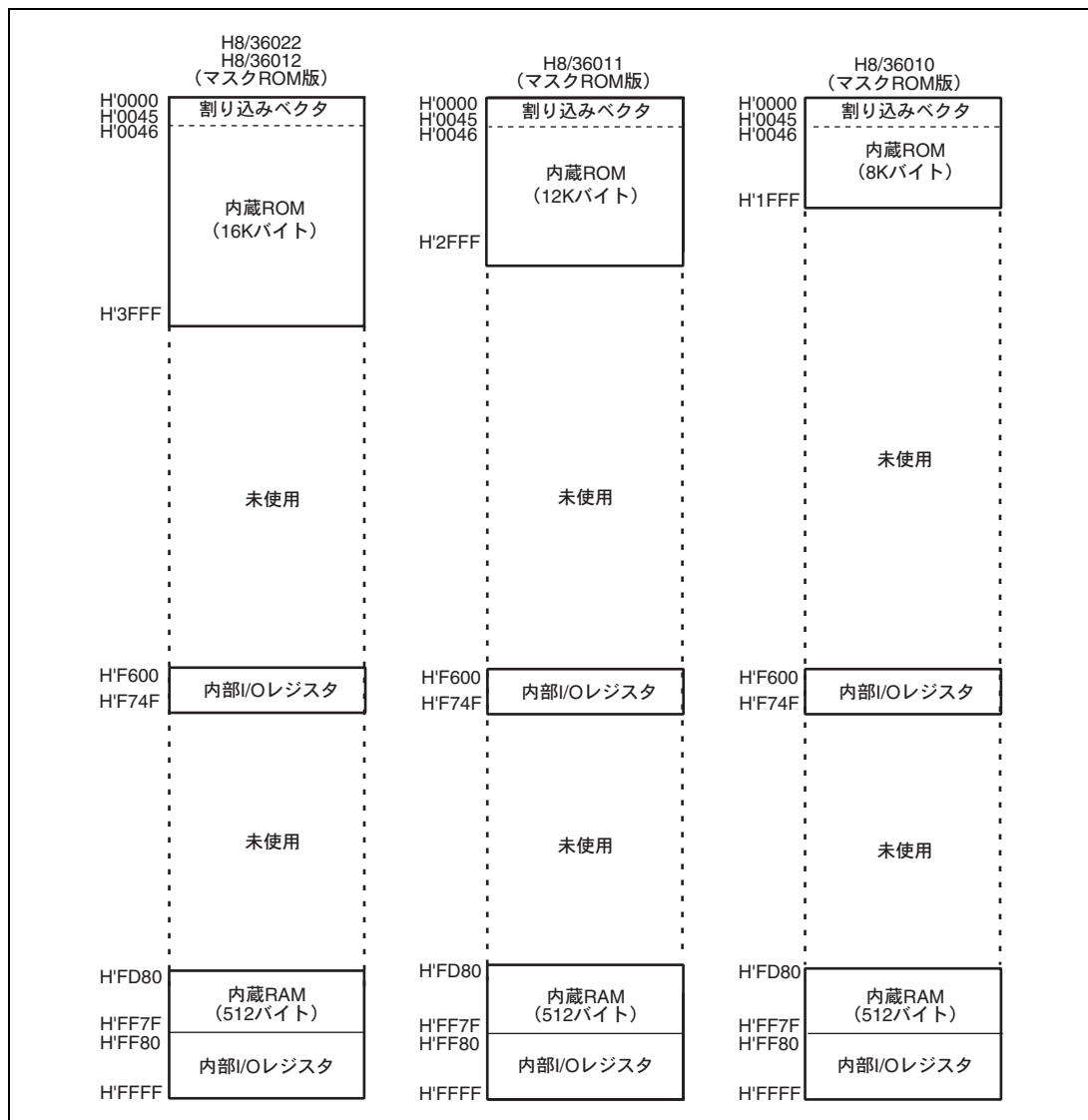


図 2.1 メモリマップ (2)

2.2 レジスタ構成

H8/300H CPU の内部レジスタ構成を図 2.2 に示します。これらのレジスタは、汎用レジスタとコントロールレジスタの 2 つに分類されます。コントロールレジスタには 24 ビットのプログラムカウンタ (PC) と 8 ビットのコンディションコードレジスタ (CCR) があります。

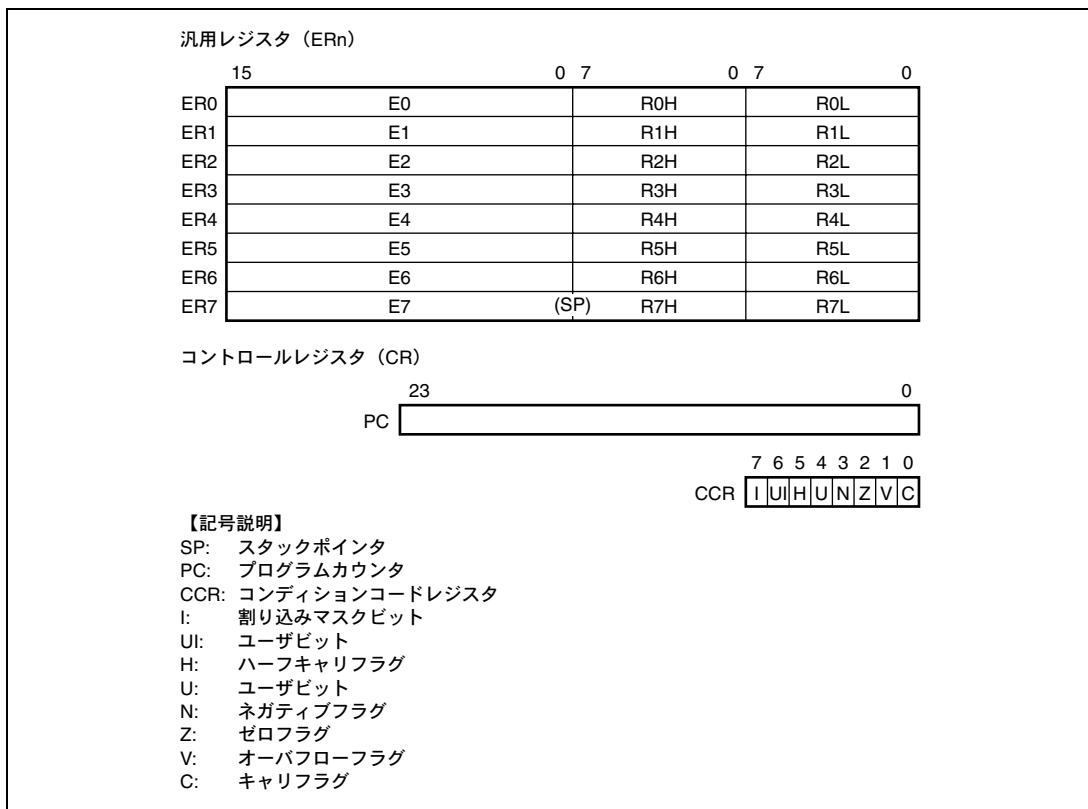


図 2.2 CPU 内部レジスタ構成

2.2.1 汎用レジスタ

H8/300H CPU は 32 ビット長の汎用レジスタを 8 本持っています。汎用レジスタはすべて同じ機能を持っており、アドレスレジスタとしてもデータレジスタとしても使用することができます。データレジスタとしては 32 ビット、16 ビットまたは 8 ビットレジスタとして使用できます。汎用レジスタの使用方法を図 2.3 に示します。

アドレスレジスタおよび 32 ビットデータレジスタとして使用する場合は、一括して汎用レジスタ ER (ER0～ER7) として指定します。

16 ビットデータレジスタとして使用する場合は、汎用レジスタ ER を分割して汎用レジスタ E (E0～E7)、汎用レジスタ R (R0～R7) として指定します。これらは同等の機能を持っており、16 ビットレジスタを最大 16 本使用することができます。なお、汎用レジスタ E (E0～E7) を特に拡張レジスタと呼ぶ場合があります。

8ビットデータレジスタとして使用する場合は、汎用レジスタ R を分割して汎用レジスタ RH (R0H~R7H)、汎用レジスタ RL (R0L~R7L) として指定します。これらは同等の機能を持っており、8ビットレジスタを最大16本使用することができます。各レジスタは使用方法を独立に指定することができます。

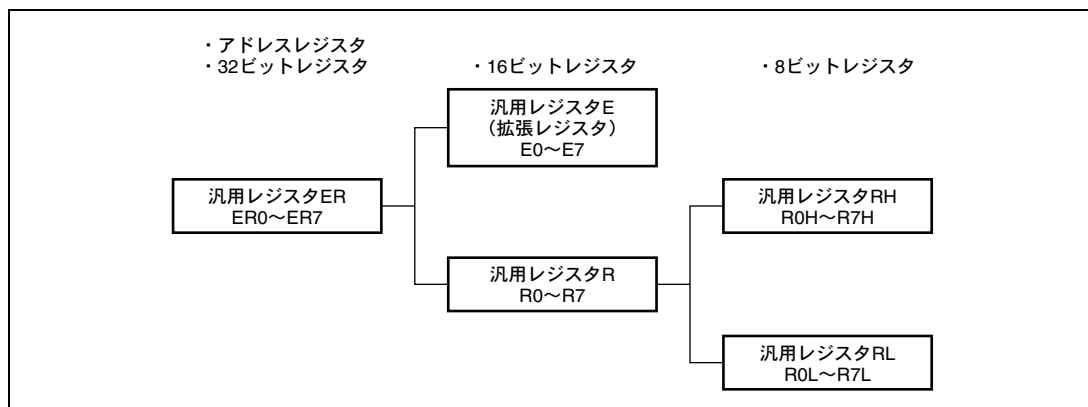


図 2.3 汎用レジスタの使用方法

汎用レジスタ ER7 には、汎用レジスタの機能に加えてスタックポインタ (SP) としての機能が割り当てられており、例外処理やサブルーチンコールなどで暗黙的に使用されます。スタックポインタとスタック領域の関係を図 2.4 に示します。

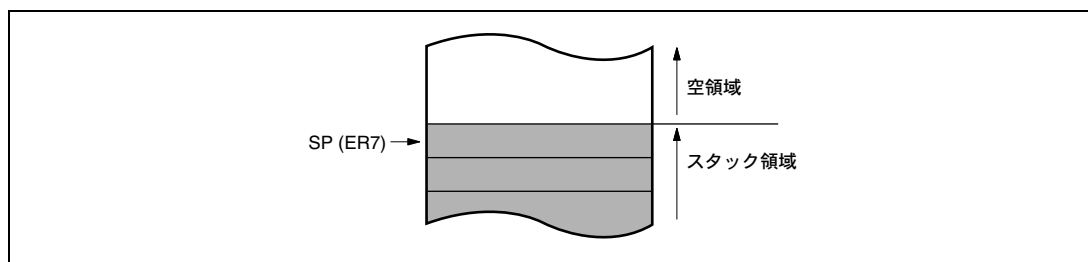


図 2.4 スタックポインタとスタック領域の関係

2.2.2 プログラムカウンタ (PC)

PC は 24 ビットのカウンタで、CPU が次に実行する命令のアドレスを指します。CPU の命令はすべて偶数番地から始まる 2 バイト (ワード) を単位としているため、PC の最下位ビットは命令コードを読み出す時は 0 とみなされます。PC はリセット例外処理の過程で生成されるベクタアドレスによってスタートアドレスをロードすることにより初期化されます。

2. CPU

2.2.3 コンディションコードレジスタ (CCR)

CCRはCPUの内部状態を示します。割り込みマスクビット (I)、ハーフキャリ (H)、ネガティブ (N)、ゼロ (Z)、オーバフロー (V)、キャリ (C) の各フラグを含む8ビットで構成されています。Iビットはリセット例外処理によって1に初期化されますが、他のビットは初期化されません。

ビット	ビット名	初期値	R/W	説明
7	I	1	R/W	割り込みマスクビット このビットが1にセットされると、割り込み要求がマスクされます。ただし、NMIはIビットに関係なく受け付けられます。Iビットは例外処理の実行が開始されたときに1にセットされます。
6	UI	不定	R/W	ユーザビット ソフトウェア (LDC、STC、ANDC、ORC、XORC 命令) でリード/ライトできます。
5	H	不定	R/W	ハーフキャリフラグ ADD.B、ADDX.B、SUB.B、SUBX.B、CMP.B、NEG.B 命令の実行により、ビット3にキャリまたはポローが生じたとき1にセットされ、生じなかったとき0にクリアされます。ADD.W、SUB.W、CMP.W、NEG.W 命令の実行によりビット11にキャリまたはポローが生じたとき、またはADD.L、SUB.L、CMP.L、NEG.L 命令の実行によりビット27にキャリまたはポローが生じたとき1にセットされ、生じなかったとき0にクリアされます
4	U	不定	R/W	ユーザビット ソフトウェア (LDC、STC、ANDC、ORC、XORC 命令) でリード/ライトできます。
3	N	不定	R/W	ネガティブフラグ データの最上位ビットを符号ビットとみなし、最上位ビットの値を格納します。
2	Z	不定	R/W	ゼロフラグ データがゼロのとき1にセットされ、ゼロ以外のとき0にクリアされます。
1	V	不定	R/W	オーバフローフラグ 算術演算命令の実行によりオーバフローが生じたとき1にセットされます。それ以外のとき0にクリアされます。
0	C	不定	R/W	キャリフラグ 演算の実行により、キャリが生じたとき1にセットされ、生じなかったとき0にクリアされます。キャリには次の種類があります。 加算結果のキャリ 減算結果のポロー シフト/ローテートのキャリ また、キャリフラグにはビットアキュムレータ機能があり、ビット操作命令で使用されます。

なお、命令によってはフラグが変化しない場合があります。CCRはLDC、STC、ANDC、ORC、XORC命令で操作することができます。また、N、Z、V、Cの各フラグは、条件分岐命令（Bcc）で使用されます。各命令ごとのフラグの変化については、「付録A.1 命令一覧」を参照してください。

2.3 データ形式

H8/300H CPUは、1ビット、4ビットBCD、8ビット（バイト）、16ビット（ワード）、および32ビット（ロングワード）のデータを扱うことができます。1ビットデータはビット操作命令で扱われ、オペランドデータ（バイト）の第nビット（n=0、1、2、……、7）という形式でアクセスされます。10進補正命令DAA、DASではバイトデータは2桁の4ビットBCDデータとなります。

2.3.1 汎用レジスタのデータ形式

汎用レジスタのデータ形式を図2.5に示します。

データ形	汎用レジスタ	データイメージ
1ビットデータ	RnH	
1ビットデータ	RnL	
4ビットBCDデータ	RnH	
4ビットBCDデータ	RnL	
バイトデータ	RnH	
バイトデータ	RnL	

図 2.5 汎用レジスタのデータ形式 (1)

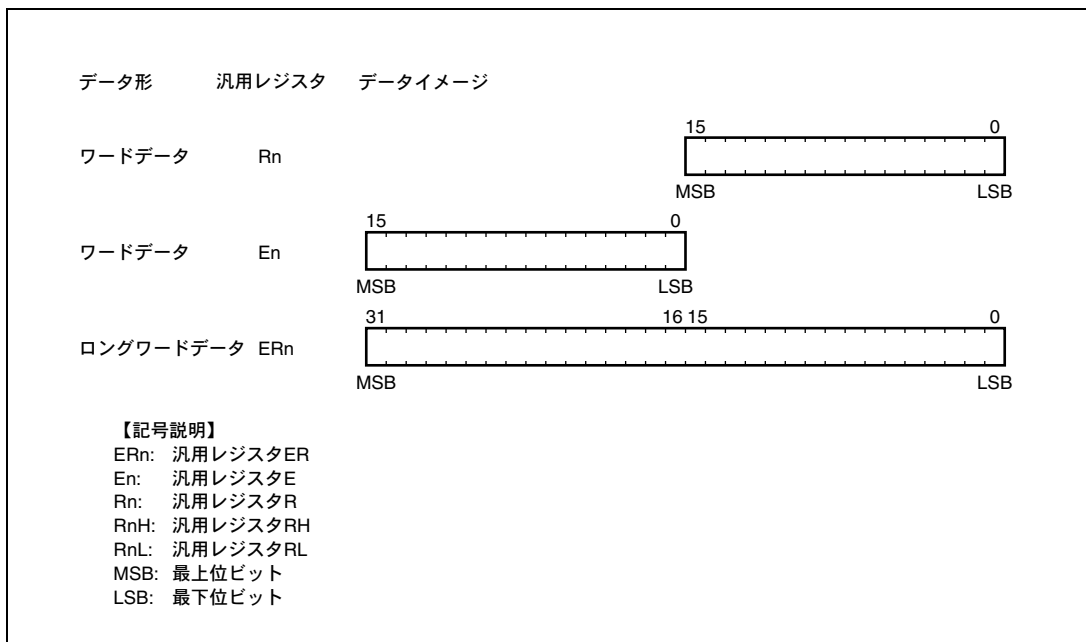


図 2.5 汎用レジスタのデータ形式 (2)

2.3.2 メモリ上のデータ形式

メモリ上のデータ形式を図 2.6 に示します。

H8/300H CPU は、メモリ上のワードデータ/ロングワードデータをアクセスすることができます。これらは、偶数番地から始まるデータに限定されます。奇数番地から始まるワードデータ/ロングワードデータをアクセスした場合、アドレスの最下位ビットは 0 とみなされ、1 番地前から始まるデータをアクセスします。この場合、アドレスエラーは発生しません。命令コードについても同様です。

ER7 (SP) をアドレスレジスタとしてスタック領域をアクセスするときは、必ずワードサイズまたはロングワードサイズでアクセスしてください。

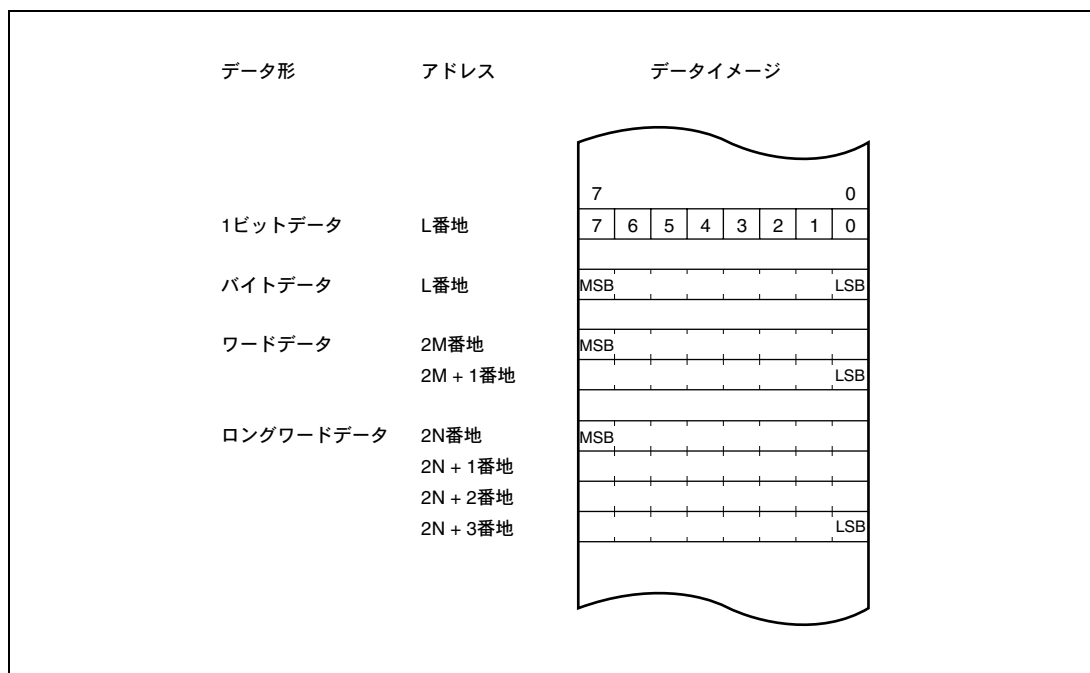


図 2.6 メモリ上でのデータ形式

2.4 命令セット

2.4.1 命令の機能別一覧

H8/300H CPU の命令は合計 62 種類あります。各命令の機能別一覧を表 2.2～表 2.9 に示します。各表で使用しているオペレーションの記号の意味は次のとおりです。

表 2.1 オペレーションの記号

Rd	汎用レジスタ（デスティネーション側）*
Rs	汎用レジスタ（ソース側）*
Rn	汎用レジスタ*
ERn	汎用レジスタ（32 ビットレジスタ/アドレスレジスタ）
(EAd)	デスティネーションオペランド
(EAs)	ソースオペランド
CCR	コンディションコードレジスタ
N	CCR の N（ネガティブ）フラグ
Z	CCR の Z（ゼロ）フラグ
V	CCR の V（オーバフロー）フラグ
C	CCR の C（キャリ）フラグ
PC	プログラムカウンタ
SP	スタックポインタ
#IMM	イミディエイトデータ
disp	ディスプレースメント
+	加算
-	減算
×	乗算
÷	除算
∧	論理積
∨	論理和
⊕	排他的論理和
→	転送
~	反転論理（論理的補数）
: 3 / : 8 / : 16 / : 24	3 / 8 / 16 / 24 ビット長

【注】 * 汎用レジスタは、8 ビット（R0H～R7H、R0L～R7L）、16 ビット（R0～R7、E0～E7）、または 32 ビットレジスタ/アドレスレジスタ（ER0～ER7）です。

表 2.2 データ転送命令

命 令	サイズ*	機 能
MOV	B/W/L	(EAs) →Rd, Rs→ (EAd) 汎用レジスタと汎用レジスタ、または汎用レジスタとメモリ間でデータ転送します。 また、イミディエイトデータを汎用レジスタに転送します。
MOVFPPE	B	(EAs) →Rd 本 LSI では使用できません。
MOVTPPE	B	Rs→ (EAs) 本 LSI では使用できません。
POP	W/L	@SP+→Rn スタックから汎用レジスタへデータを復帰します。POP.W Rn は MOV.W @SP+, Rn と、また POP.L ERn は MOV.L @SP+, ERn と同一です。
PUSH	W/L	Rn→@-SP 汎用レジスタの内容をスタックに退避します。PUSH.W Rn は MOV.W Rn, @-SP と、また PUSH.L ERn は MOV.L ERn, @-SP と同一です。

【注】 * サイズはオペランドサイズを示します。

B : バイト

W : ワード

L : ロングワード

2. CPU

表 2.3 算術演算命令

命 令	サイズ*	機 能
ADD SUB	B/W/L	$Rd \pm Rs \rightarrow Rd$, $Rd \pm \#IMM \rightarrow Rd$ 汎用レジスタと汎用レジスタ、または汎用レジスタとイミディエイトデータ間の加減算を行います（バイトサイズでの汎用レジスタとイミディエイトデータ間の減算はできません。SUBX 命令または ADD 命令を使用してください）。
ADDX SUBX	B	$Rd \pm Rs \pm C \rightarrow Rd$, $Rd \pm \#IMM \pm C \rightarrow Rd$ 汎用レジスタと汎用レジスタ、または汎用レジスタとイミディエイトデータ間のキャリ付き加減算を行います。
INC DEC	B/W/L	$Rd \pm 1 \rightarrow Rd$, $Rd \pm 2 \rightarrow Rd$ 汎用レジスタに 1 または 2 を加減算します（バイトサイズの演算では 1 の加減算のみ可能です）。
ADDS SUBS	L	$Rd \pm 1 \rightarrow Rd$, $Rd \pm 2 \rightarrow Rd$, $Rd \pm 4 \rightarrow Rd$ 32 ビットレジスタに 1、2 または 4 を加減算します。
DAA DAS	B	Rd (10 進補正) $\rightarrow Rd$ 汎用レジスタ上の加減算結果を CCR を参照して 4 ビット BCD データに補正します。
MULXU	B/W	$Rd \times Rs \rightarrow Rd$ 汎用レジスタと汎用レジスタ間の符号なし乗算を行います。8 ビット \times 8 ビット \rightarrow 16 ビット、16 ビット \times 16 ビット \rightarrow 32 ビットの乗算が可能です。
MULXS	B/W	$Rd \times Rs \rightarrow Rd$ 汎用レジスタと汎用レジスタ間の符号付き乗算を行います。8 ビット \times 8 ビット \rightarrow 16 ビット、16 ビット \times 16 ビット \rightarrow 32 ビットの乗算が可能です。
DIVXU	B/W	$Rd \div Rs \rightarrow Rd$ 汎用レジスタと汎用レジスタ間の符号なし除算を行います。16 ビット \div 8 ビット \rightarrow 商 8 ビット 余り 8 ビット、32 ビット \div 16 ビット \rightarrow 商 16 ビット 余り 16 ビットの除算が可能です。
DIVXS	B/W	$Rd \div Rs \rightarrow Rd$ 汎用レジスタと汎用レジスタ間の符号付き除算を行います。16 ビット \div 8 ビット \rightarrow 商 8 ビット 余り 8 ビット、32 ビット \div 16 ビット \rightarrow 商 16 ビット 余り 16 ビットの除算が可能です。
CMP	B/W/L	$Rd - Rs$, $Rd - \#IMM$ 汎用レジスタと汎用レジスタ、または汎用レジスタとイミディエイトデータ間の比較を行い、その結果を CCR に反映します。
NEG	B/W/L	$0 - Rd \rightarrow Rd$ 汎用レジスタの内容の 2 の補数（算術的補数）をとります。
EXTU	W/L	Rd (ゼロ拡張) $\rightarrow Rd$ 16 ビットレジスタの下位 8 ビットをワードサイズにゼロ拡張します。または、32 ビットレジスタの下位 16 ビットをロングワードサイズにゼロ拡張します。
EXTS	W/L	Rd (符号拡張) $\rightarrow Rd$ 16 ビットレジスタの下位 8 ビットをワードサイズに符号拡張します。または、32 ビットレジスタの下位 16 ビットをロングワードサイズに符号拡張します。

【注】 * サイズはオペランドサイズを示します。

B: バイト

W: ワード

L: ロングワード

表 2.4 論理演算命令

命 令	サイズ*	機 能
AND	B/W/L	$Rd \wedge Rs \rightarrow Rd$, $Rd \wedge \#IMM \rightarrow Rd$ 汎用レジスタと汎用レジスタ、または汎用レジスタとイミディエイトデータ間の論理積をとります。
OR	B/W/L	$Rd \vee Rs \rightarrow Rd$, $Rd \vee \#IMM \rightarrow Rd$ 汎用レジスタと汎用レジスタ、または汎用レジスタとイミディエイトデータ間の論理和をとります。
XOR	B/W/L	$Rd \oplus Rs \rightarrow Rd$, $Rd \oplus \#IMM \rightarrow Rd$ 汎用レジスタ間の排他的論理和、または汎用レジスタとイミディエイトデータの排他的論理和をとります。
NOT	B/W/L	$\sim Rd \rightarrow Rd$ 汎用レジスタの内容の1の補数（論理的補数）をとります。

【注】 * サイズはオペランドサイズを示します。

B: バイト

W: ワード

L: ロングワード

表 2.5 シフト命令

命 令	サイズ*	機 能
SHAL SHAR	B/W/L	Rd (シフト処理) $\rightarrow Rd$ 汎用レジスタの内容を算術的にシフトします。
SHLL SHLR	B/W/L	Rd (シフト処理) $\rightarrow Rd$ 汎用レジスタの内容を論理的にシフトします。
ROTL ROTR	B/W/L	Rd (ローテート処理) $\rightarrow Rd$ 汎用レジスタの内容をローテートします。
ROTXL ROTXR	B/W/L	Rd (ローテート処理) $\rightarrow Rd$ 汎用レジスタの内容をキャリフラグを含めてローテートします。

【注】 * サイズはオペランドサイズを示します。

B: バイト

W: ワード

L: ロングワード

2. CPU

表 2.6 ビット操作命令

命 令	サイズ*	機 能
BSET	B	1→ (<ビット番号> of <EAd>) 汎用レジスタまたはメモリのオペランドの指定された1ビットを1にセットします。ビット番号は、3ビットのイミディエイトデータまたは汎用レジスタの内容下位3ビットで指定します。
BCLR	B	0→ (<ビット番号> of <EAd>) 汎用レジスタまたはメモリのオペランドの指定された1ビットを0にクリアします。ビット番号は、3ビットのイミディエイトデータまたは汎用レジスタの内容下位3ビットで指定します。
BNOT	B	~ (<ビット番号> of <EAd>) → (<ビット番号> of <EAd>) 汎用レジスタまたはメモリのオペランドの指定された1ビットを反転します。ビット番号は、3ビットのイミディエイトデータまたは汎用レジスタの内容下位3ビットで指定します。
BTST	B	~ (<ビット番号> of <EAd>) →Z 汎用レジスタまたはメモリのオペランドの指定された1ビットをテストし、ゼロフラグに反映します。ビット番号は、3ビットのイミディエイトデータまたは汎用レジスタの内容下位3ビットで指定します。
BAND	B	C∧ (<ビット番号> of <EAd>) →C 汎用レジスタまたはメモリのオペランドの指定された1ビットとキャリフラグとの論理積をとり、キャリフラグに結果を格納します。
BIAND	B	C∧ [~ (<ビット番号> of <EAd>)] →C 汎用レジスタまたはメモリのオペランドの指定された1ビットを反転し、キャリフラグとの論理積をとり、キャリフラグに結果を格納します。ビット番号は、3ビットのイミディエイトデータで指定します。
BOR	B	C∨ (<ビット番号> of <EAd>) →C 汎用レジスタまたはメモリのオペランドの指定された1ビットとキャリフラグとの論理和をとり、キャリフラグに結果を格納します。
BIOR	B	C∨ [~ (<ビット番号> of <EAd>)] →C 汎用レジスタまたはメモリのオペランドの指定された1ビットを反転し、キャリフラグとの論理和をとり、キャリフラグに結果を格納します。ビット番号は、3ビットのイミディエイトデータで指定します。
BXOR	B	C⊕ (<ビット番号> of <EAd>) →C 汎用レジスタまたはメモリのオペランドの指定された1ビットとキャリフラグとの排他的論理和をとり、キャリフラグに結果を格納します。
BIXOR	B	C⊕ [~ (<ビット番号> of <EAd>)] →C 汎用レジスタまたはメモリのオペランドの指定された1ビットを反転し、キャリフラグとの排他的論理和をとり、キャリフラグに結果を格納します。ビット番号は、3ビットのイミディエイトデータで指定します。

命 令	サイズ*	機 能
BLD	B	(〈ビット番号〉 of 〈EAd〉) →C 汎用レジスタまたはメモリのオペランドの指定された1ビットをキャリフラグに転送します。
BILD	B	~ (〈ビット番号〉 of 〈EAd〉) →C 汎用レジスタまたはメモリのオペランドの指定された1ビットを反転し、キャリフラグに転送します。ビット番号は、3ビットのイミディエイトデータで指定します。
BST	B	C→ (〈ビット番号〉 of 〈EAd〉) 汎用レジスタまたはメモリのオペランドの指定された1ビットにキャリフラグの内容を転送します。
BIST	B	C→~ (〈ビット番号〉 of 〈EAd〉) 汎用レジスタまたはメモリのオペランドの指定された1ビットに、反転されたキャリフラグの内容を転送します。ビット番号は、3ビットのイミディエイトデータで指定されます。

【注】 * サイズはオペランドサイズを示します。

B : バイト

2. CPU

表 2.7 分岐命令

命 令	サイズ	機 能																																																			
Bcc*	－	<p>指定した条件が成立しているとき、指定されたアドレスへ分岐します。分岐条件を下表に示します。</p> <table border="1"> <thead> <tr> <th>ニーモニック</th> <th>説 明</th> <th>分岐条件</th> </tr> </thead> <tbody> <tr> <td>BRA (BT)</td> <td>Always (True)</td> <td>Always</td> </tr> <tr> <td>BRN (BF)</td> <td>Never (False)</td> <td>Never</td> </tr> <tr> <td>BHI</td> <td>High</td> <td>$C \vee Z = 0$</td> </tr> <tr> <td>BLS</td> <td>Low or Same</td> <td>$C \vee Z = 1$</td> </tr> <tr> <td>BCC (BHS)</td> <td>Carry Clear (High or Same)</td> <td>$C = 0$</td> </tr> <tr> <td>BCS (BLO)</td> <td>Carry Set (LOW)</td> <td>$C = 1$</td> </tr> <tr> <td>BNE</td> <td>Not Equal</td> <td>$Z = 0$</td> </tr> <tr> <td>BEQ</td> <td>Equal</td> <td>$Z = 1$</td> </tr> <tr> <td>BVC</td> <td>oVerflow Clear</td> <td>$V = 0$</td> </tr> <tr> <td>BVS</td> <td>oVerflow Set</td> <td>$V = 1$</td> </tr> <tr> <td>BPL</td> <td>PLus</td> <td>$N = 0$</td> </tr> <tr> <td>BMI</td> <td>MInus</td> <td>$N = 1$</td> </tr> <tr> <td>BGE</td> <td>Greater or Equal</td> <td>$N \oplus V = 0$</td> </tr> <tr> <td>BLT</td> <td>Less Than</td> <td>$N \oplus V = 1$</td> </tr> <tr> <td>BGT</td> <td>Greater Than</td> <td>$Z \vee (N \oplus V) = 0$</td> </tr> <tr> <td>BLE</td> <td>Less or Equal</td> <td>$Z \vee (N \oplus V) = 1$</td> </tr> </tbody> </table>	ニーモニック	説 明	分岐条件	BRA (BT)	Always (True)	Always	BRN (BF)	Never (False)	Never	BHI	High	$C \vee Z = 0$	BLS	Low or Same	$C \vee Z = 1$	BCC (BHS)	Carry Clear (High or Same)	$C = 0$	BCS (BLO)	Carry Set (LOW)	$C = 1$	BNE	Not Equal	$Z = 0$	BEQ	Equal	$Z = 1$	BVC	oVerflow Clear	$V = 0$	BVS	oVerflow Set	$V = 1$	BPL	PLus	$N = 0$	BMI	MInus	$N = 1$	BGE	Greater or Equal	$N \oplus V = 0$	BLT	Less Than	$N \oplus V = 1$	BGT	Greater Than	$Z \vee (N \oplus V) = 0$	BLE	Less or Equal	$Z \vee (N \oplus V) = 1$
ニーモニック	説 明	分岐条件																																																			
BRA (BT)	Always (True)	Always																																																			
BRN (BF)	Never (False)	Never																																																			
BHI	High	$C \vee Z = 0$																																																			
BLS	Low or Same	$C \vee Z = 1$																																																			
BCC (BHS)	Carry Clear (High or Same)	$C = 0$																																																			
BCS (BLO)	Carry Set (LOW)	$C = 1$																																																			
BNE	Not Equal	$Z = 0$																																																			
BEQ	Equal	$Z = 1$																																																			
BVC	oVerflow Clear	$V = 0$																																																			
BVS	oVerflow Set	$V = 1$																																																			
BPL	PLus	$N = 0$																																																			
BMI	MInus	$N = 1$																																																			
BGE	Greater or Equal	$N \oplus V = 0$																																																			
BLT	Less Than	$N \oplus V = 1$																																																			
BGT	Greater Than	$Z \vee (N \oplus V) = 0$																																																			
BLE	Less or Equal	$Z \vee (N \oplus V) = 1$																																																			
JMP	－	指定されたアドレスへ無条件に分岐します。																																																			
BSR	－	指定されたアドレスへサブルーチン分岐します。																																																			
JSR	－	指定されたアドレスへサブルーチン分岐します。																																																			
RTS	－	サブルーチンから復帰します。																																																			

【注】 * Bcc 命令は条件分岐命令の総称です。

表 2.8 システム制御命令

命 令	サイズ*	機 能
TRAPA	—	命令トラップ例外処理を行います。
RTE	—	例外処理ルーチンから復帰します。
SLEEP	—	低消費電力状態に遷移します。
LDC	B/W	(EAs) →CCR ソースオペランドをCCRに転送します。CCRはバイトサイズですが、メモリからの転送のときデータのリードはワードサイズで行われます。
STC	B/W	CCR→(EAd) CCRの内容をデスティネーションのロケーションに転送します。CCRはバイトサイズですが、メモリへの転送のときデータのライトはワードサイズで行われます。
ANDC	B	CCR^#IMM→CCR CCRとイミディエイトデータの論理積をとります。
ORC	B	CCR∨#IMM→CCR CCRとイミディエイトデータの論理和をとります。
XORC	B	CCR⊕#IMM→CCR CCRとイミディエイトデータの排他的論理和をとります。
NOP	—	PC+2→PC PCのインクリメントだけを行います。

【注】 * サイズはオペランドサイズを示します。

B : バイト

W : ワード

表 2.9 ブロック転送命令

命 令	サイズ	機 能
EEPMOV.B	—	if R4L≠0 then Repeat @ER5+→@ER6+, R4L-1→R4L Until R4L=0 else next;
EEPMOV.W	—	if R4≠0 then Repeat @ER5+→@ER6+, R4-1→R4 Until R4=0 else next; ブロック転送命令です。ER5で示されるアドレスから始まり、R4LまたはR4で指定されるバイト数のデータを、ER6で示されるアドレスのロケーションへ転送します。転送終了後、次の命令を実行します。

2.4.2 命令の基本フォーマット

H8/300H CPU の命令は2 バイト（ワード）を単位としています。各命令はオペレーションフィールド（OP）、レジスタフィールド（r）、EA 拡張部（EA）およびコンディションフィールド（cc）から構成されています。図 2.7 に命令フォーマットの例を示します。

(1) オペレーションフィールド

命令の機能を表し、アドレッシングモードの指定、オペランドの処理内容を指定します。命令の先頭4ビットを必ず含みます。2つのオペレーションフィールドを持つ場合もあります。

(2) レジスタフィールド

汎用レジスタを指定します。アドレスレジスタのとき3ビット、データレジスタのとき3ビットまたは4ビットです。2つのレジスタフィールドを持つ場合やレジスタフィールドを持たない場合もあります。

(3) EA 拡張部

イミディエイトデータ、絶対アドレスまたはディスプレイメントを指定します。8ビット、16ビット、32ビットです。24ビットアドレスおよびディスプレイメントは上位8ビットをすべて0（H'00）とした32ビットデータとして扱われます。

(4) コンディションフィールド

条件分岐命令の分岐条件を指定します。

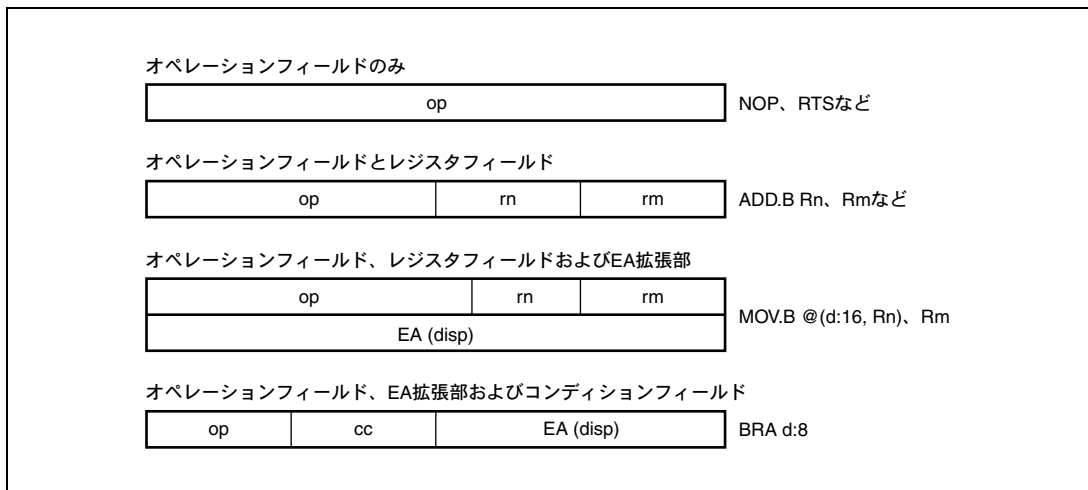


図 2.7 命令フォーマット

2.5 アドレッシングモードと実効アドレス

以下の説明は H8/300H CPU に関するものです。H8/36024 グループ、H8/36014 グループでは生成される 24 ビットのアドレスのうちの上位 8 ビットは無視され、実効アドレスは 16 ビットとなります。

2.5.1 アドレッシングモード

H8/300H CPU は、表 2.10 の 8 種類のアドレッシングモードをサポートしています。命令ごとに使用できるアドレッシングモードが異なります。詳細は「付録 A.4 命令とアドレッシングモードの組み合わせ」を参照してください。

演算命令ではレジスタ直接、およびイミディエイトを使用できます。転送命令ではプログラムカウンタ相対とメモリ間接を除くすべてのアドレッシングモードを使用できます。ビット操作命令では、オペランドの指定にレジスタ直接、レジスタ間接、および絶対アドレス (@aa:8) を使用できます。さらに、オペランド中のビット番号の指定にレジスタ直接 (BSET、BCLR、BNOT、BTST の各命令)、およびイミディエイト (3 ビット) を使用できます。

表 2.10 アドレッシングモード一覧表

No.	アドレッシングモード	記号
1	レジスタ直接	Rn
2	レジスタ間接	@ERn
3	ディスプレースメント付きレジスタ間接	@ (d:16, ERn) / @ (d:24, ERn)
4	ポストインクリメントレジスタ間接 プリデクリメントレジスタ間接	@ERn+ @-ERn
5	絶対アドレス	@aa:8 / @aa:16 / @aa:24
6	イミディエイト	#xx:8 / #xx:16 / #xx:32
7	プログラムカウンタ相対	@ (d:8, PC) / @ (d:16, PC)
8	メモリ間接	@@aa:8

(1) レジスタ直接 Rn

命令コードのレジスタフィールドで指定されるレジスタ (8ビット、16ビットまたは32ビット) がオペランドとなります。

8ビットレジスタとしてはR0H~R7H、R0L~R7Lを指定可能です。

16ビットレジスタとしてはR0~R7、E0~E7を指定可能です。

32ビットレジスタとしてはER0~ER7を指定可能です。

(2) レジスタ間接 @ERn

命令コードのレジスタフィールドで指定されるアドレスレジスタ (ERn) の下位24ビットをアドレスとしてメモリ上のオペランドを指定します。

2. CPU

(3) ディスプレースメント付きレジスタ間接 @ (d:16, ERn) / @ (d:24, ERn)

命令コードのレジスタフィールドで指定されるアドレスレジスタ (ERn) の内容に、命令コード中に含まれる16ビットディスプレースメントまたは24ビットディスプレースメントを加算した内容の下位24ビットをアドレスとしてメモリ上のオペランドを指定します。加算に際して、16ビットディスプレースメントは符号拡張されます。

(4) ポストインクリメントレジスタ間接 @ERn+ / プリデクリメントレジスタ間接 @-ERn

• ポストインクリメントレジスタ間接 @ERn+

命令コードのレジスタフィールドで指定されるアドレスレジスタ (ERn) の内容の下位24ビットをアドレスとしてメモリ上のオペランドを指定します。

その後、アドレスレジスタの内容 (32ビット) に1、2または4が加算され、加算結果がアドレスレジスタに格納されます。バイトサイズでは1、ワードサイズでは2、ロングワードサイズでは4がそれぞれ加算されます。ワードサイズ、ロングワードサイズのときはレジスタの内容が偶数となるようにしてください。

• プリデクリメントレジスタ間接 @-ERn

命令コードのレジスタフィールドで指定されるアドレスレジスタ (ERn) の内容から1、2または4を減算した内容の下位24ビットをアドレスとして、メモリ上のオペランドを指定します。

その後、減算結果がアドレスレジスタに格納されます。バイトサイズでは1、ワードサイズでは2、ロングワードサイズでは4がそれぞれ減算されます。ワードサイズ、ロングワードサイズのときはアドレスレジスタの内容が偶数となるようにしてください。

(5) 絶対アドレス @aa:8 / @aa:16 / @aa:24

命令コード中に含まれる絶対アドレスでメモリ上のオペランドを指定します。

絶対アドレスは8ビット (@aa:8)、16ビット (@aa:16)、または24ビット (@aa:24) です。

8ビット絶対アドレスの場合、上位16ビットはすべて1 (H'FFFF) となります。

16ビット絶対アドレスの場合、上位8ビットは符号拡張されます。

24ビット絶対アドレスの場合、全アドレス空間をアクセスできます。

H8/36024グループ、H8/36014グループの場合、上位8ビットは無視されるため、絶対アドレスのアクセス範囲は表2.11のようになります。

表 2.11 絶対アドレスのアクセス範囲

絶対アドレス	アクセス範囲
8 ビット (@aa:8)	H'FF00~H'FFFF
16 ビット (@aa:16)	H'0000~H'FFFF
24 ビット (@aa:24)	H'0000~H'FFFF

(6) イミディエイト #xx:8/#xx:16/#xx:32

命令コードの中に含まれる8ビット (#xx:8)、16ビット (#xx:16)、または32ビット (#xx:32) のデータを直接オペランドとして使用します。

なお、ADDS、SUBS、INC、DEC命令ではイミディエイトデータが命令コード中に暗黙的に含まれます。ビット操作命令では、ビット番号を指定するための3ビットのイミディエイトデータが命令コード中に含まれる場合があります。また、TRAPA命令ではベクタアドレスを指定するための2ビットのイミディエイトデータが命令コード中に含まれます。

(7) プログラムカウンタ相対 @ (d:8, PC) /@ (d:16, PC)

条件分岐命令、BSR命令で使用されます。

PCの内容で指定される24ビットのアドレスに命令コード中に含まれる8ビット、または16ビットディスプレイメントを加算して、24ビットの分岐アドレスを生成します。加算に際して、ディスプレイメントは24ビットに符号拡張されます。また加算されるPCの内容は次の命令の先頭アドレスとなっていますので、分岐可能範囲は分岐命令に対して-126～+128バイト (-63～+64ワード) または-32766～+32768バイト (-16383～+16384ワード) です。このとき、加算結果が偶数となるようにしてください。

(8) メモリ間接 @@aa:8

JMP、JSR命令で使用されます。命令コードの中に含まれる8ビット絶対アドレスでメモリ上のオペランドを指定し、この内容を分岐アドレスとして分岐します。メモリ上のオペランドはロングワードサイズで指定します。このうち先頭1バイトは無視され、24ビット長の分岐アドレスを生成します。図2.8にメモリ間接による分岐アドレスの指定方法を示します。

絶対アドレスの上位ビットはすべて0となります。このため分岐アドレスを格納できるのは0～255 (H'0000～H'00FF) 番地です。ただし、このうちの先頭領域は例外処理ベクタ領域と共通になっているので注意してください。

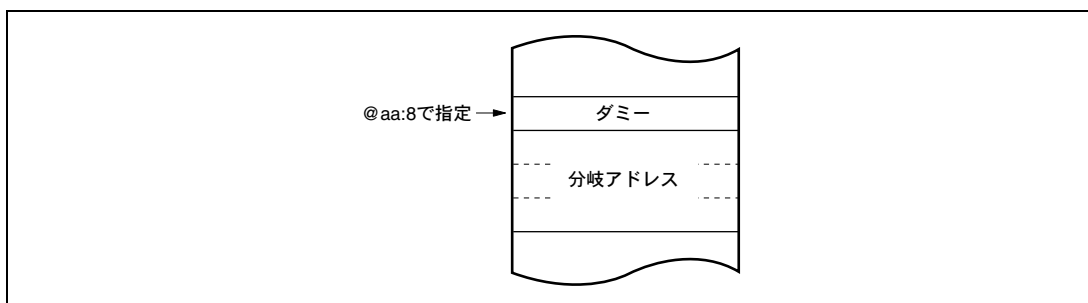


図 2.8 メモリ間接による分岐アドレスの指定

2.5.2 実効アドレスの計算方法

各アドレッシングモードにおける実効アドレス (EA : Effective Address) の計算方法を表 2.12 に示します。H8/36024 グループ、H8/36014 グループでは計算結果の上位 8 ビットは無視され、16 ビットの実効アドレスを生成します。

2. CPU

表 2.12 実効アドレスの計算方法 (1)

NO.	アドレッシングモード・命令フォーマット	実効アドレス計算方法	実効アドレス (EA)
(1)	レジスタ直接 (Rn) 		オペランドは、 汎用レジスタの内容です。
(2)	レジスタ間接 (@ERn) 		
(3)	ディスペースメント付きレジスタ間接 @ (d : 16, ERn) / @ (d : 24, ERn) 		
(4)	ポストインクリメントレジスタ間接/ プリデクリメントレジスタ間接 ・ポストインクリメント レジスタ間接 @ERn+ ・プリデクリメント レジスタ間接 @-ERn 		
(5)	絶対アドレス @ aa : 8 @ aa : 16 @ aa : 24 		

表 2.12 実効アドレスの計算方法 (2)

NO.	アドレッシングモード・命令フォーマット	実効アドレス計算方法	実効アドレス (EA)
(6)	イミディエイト #xx : 8/#xx : 16/#xx : 32 <div style="border: 1px solid black; padding: 2px; width: fit-content; margin: 0 auto;"> op IMM </div>		オペランドは、 イミディエイトデータです。
(7)	プログラムカウンタ相対 @(d : 8, PC)/@(d : 16, PC) <div style="border: 1px solid black; padding: 2px; width: fit-content; margin: 0 auto;"> op disp </div>		
(8)	メモリ間接 @@ aa : 8 <div style="border: 1px solid black; padding: 2px; width: fit-content; margin: 0 auto;"> op abs </div>		

【記号説明】

- r、rm、rn : レジスタフィールド
- op : オペレーションフィールド
- disp : ディスプレースメント
- IMM : イミディエイトデータ
- abs : 絶対アドレス

2.6 基本バスサイクル

CPUは、システムクロック (ϕ) またはサブクロック (ϕ_{SUB}) を基準に動作します。 ϕ または ϕ_{SUB} の立ち上がりから次の立ち上がりまでを1ステートと呼びます。バスサイクルは2ステートまたは3ステートで構成され、内蔵メモリ、内蔵周辺モジュールによって異なるアクセスを行います。

2.6.1 内蔵メモリ (RAM、ROM)

内蔵メモリのアクセスは2ステートで行われます。データバス幅は16ビットで、バイトおよびワードアクセスが可能です。内蔵メモリアクセスサイクルを図2.9に示します。

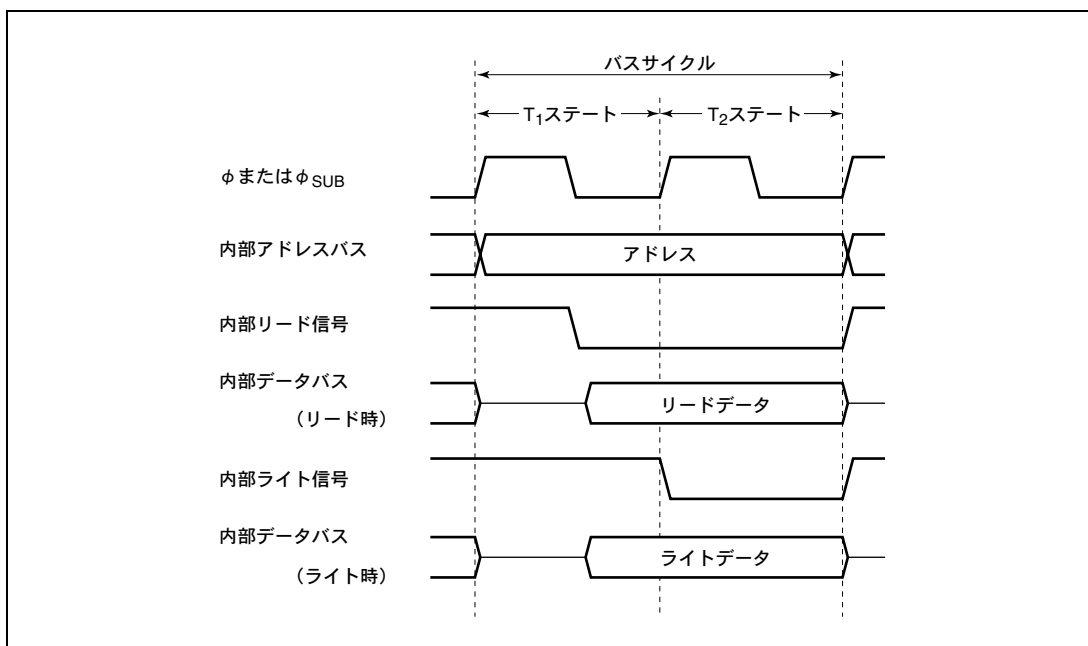


図 2.9 内蔵メモリアクセスサイクル

2.6.2 内蔵周辺モジュール

内蔵周辺モジュールのアクセスは、2 ステートまたは3 ステートで行われます。データバス幅は8 ビットまたは16 ビットで、レジスタにより異なります。各レジスタのデータバス幅とアクセスステート数は「17.1 レジスタアドレス一覧（アドレス順）」を参照してください。データバス幅が16 ビットのレジスタはワードアクセスのみ可能です。データバス幅が8 ビットのレジスタはバイトおよびワードアクセスが可能です。データバス幅が8 ビットのレジスタをワードアクセスするとバスサイクルが2回発生します。2 ステートアクセスの場合の動作タイミングは内蔵メモリと同一です。3 ステートアクセスの場合の動作タイミングを図 2.10 に示します。

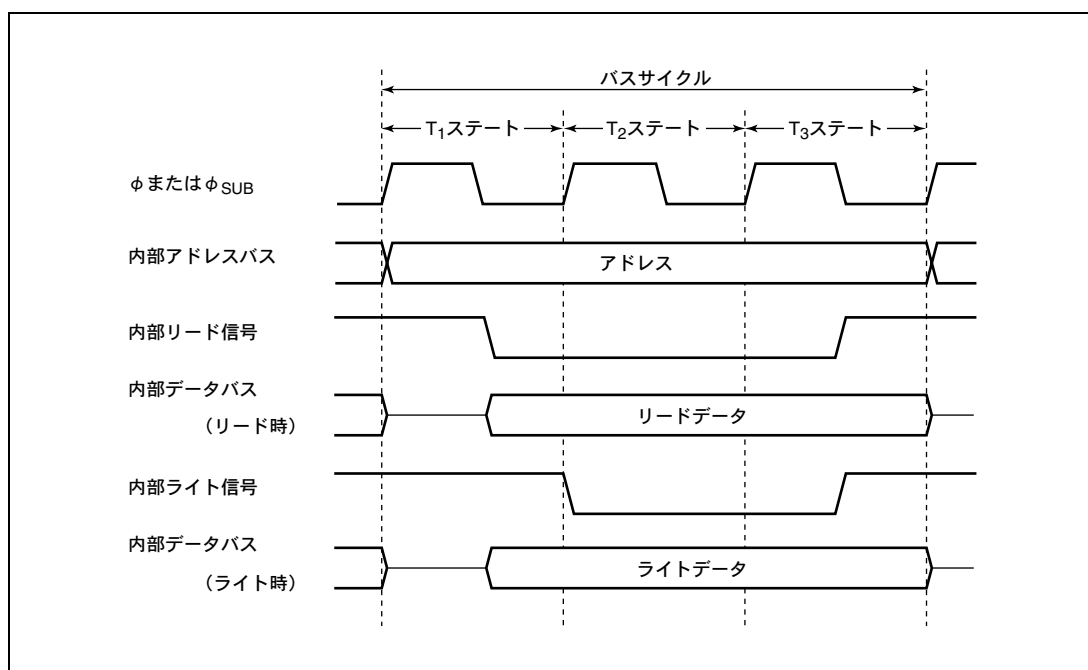


図 2.10 内蔵周辺モジュールアクセスサイクル (3 ステートアクセスの場合)

2.7 CPUの状態

CPUの状態は、リセット状態、プログラム実行状態、プログラム停止状態、例外処理状態の4種類あります。プログラム実行状態には、アクティブモードがあり、プログラム停止状態には、スリープモード、スタンバイモードがあります。各状態の分類を図2.11に、各状態間の遷移条件を図2.12に示します。プログラム実行状態およびプログラム停止状態の詳細は「第6章 低消費電力モード」を参照してください。例外処理の詳細は「第3章 例外処理」を参照してください。

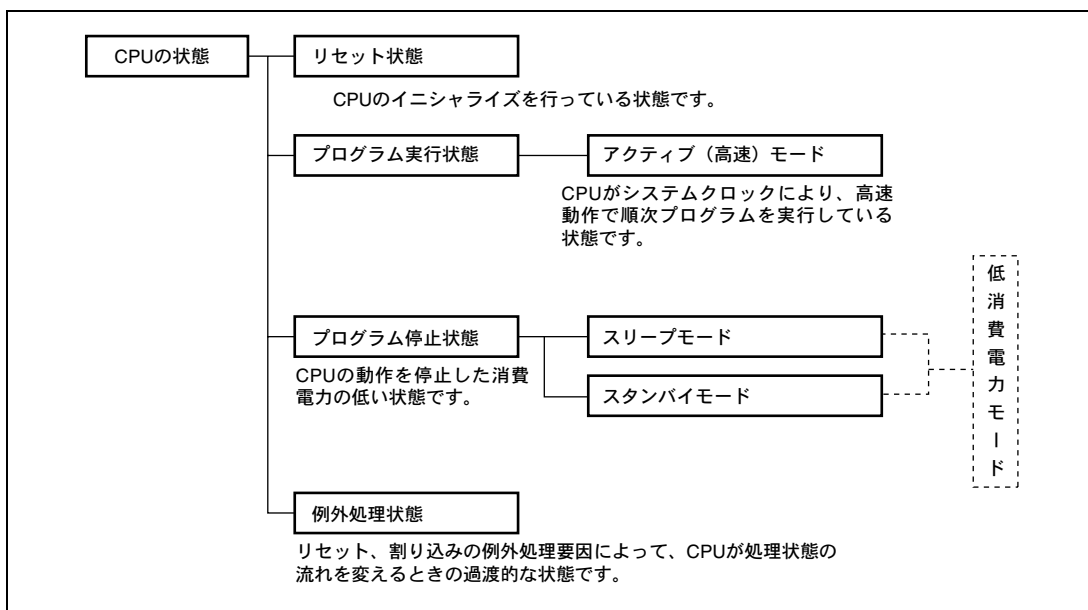


図 2.11 CPUの状態の分類

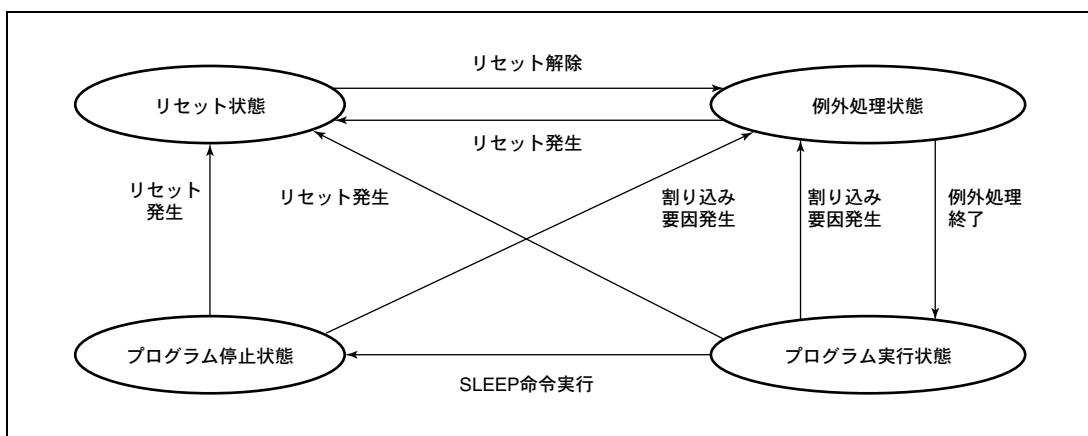


図 2.12 状態遷移図

2.8 使用上の注意事項

2.8.1 空きエリアへのデータアクセス

本 LSI のアドレス空間にはユーザに開放された ROM、RAM、内蔵 I/O レジスタの領域以外に空きエリアがあります。CPU から空きエリアへデータを転送すると転送データは失われます。また、CPU の誤動作の原因となる可能性があります。空きエリアから CPU への転送データの内容は保証されません。

2.8.2 EEPMOV 命令

EEPMOV 命令はブロック転送命令で、R5 で示されるアドレスから始まる R4L で示されるバイト数のデータを、R6 で示されるアドレスへ転送します。転送先の最終アドレス (R6+R4L の値) が H'FFFF を超えないように (実行途中で R6 の値が H'FFFF→H'0000 とならないように)、R4L、R6 を設定してください。

2.8.3 ビット操作命令

BSET、BCLR、BNOT、BST、BIST 命令は、指定されたアドレスのデータをバイト単位でリードし、対象となる1ビットを操作したあと、同一アドレスにバイト単位でライトします。したがって、同一アドレスに2つのレジスタが割り付けられている場合や、ライト専用ビットを含むレジスタ、またはポートに対して直接ビット操作命令を使用すると、ビット操作対象以外のビットのデータが書き変わる可能性がありますので注意してください。

(1) 同一アドレスに割り付けられた2つのレジスタのビット操作

例1：タイマロードレジスタとタイマカウンタへのビット操作

(タイマB、タイマCに適用、H8/36024グループ、H8/36014グループは該当しません。)

図 2.13 に同一アドレスに割り付けられた2つのレジスタを持つタイマの構成例を示します。リロードタイマのタイマロードレジスタとタイマカウンタにビット操作命令を実行すると、タイマロードレジスタとタイマカウンタはアドレスを共有しているため次のように動作します。

1. タイマカウンタのデータをバイト単位でリードします。
2. CPUはビット操作命令で対象となる1ビットをセットまたはリセットします。
3. ライトしたデータをバイト単位でタイマロードレジスタにライトします。

タイマカウンタはカウントを続けているので、リードしたデータがタイマロードレジスタのデータとは必ずしも等しくありません。そのためタイマカウンタの操作の対象となったビット以外のデータが書き変わって、タイマロードレジスタへライトされます。

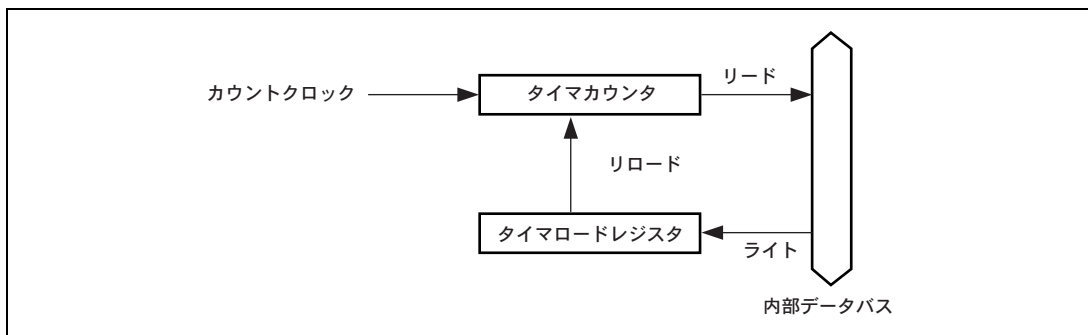


図 2.13 同一アドレスに割り付けられた2つのレジスタを持つタイマの構成例

例2：ポート5にBSET命令を実行した場合

P57、P56 は入力端子でそれぞれ Low レベル、High レベル入力状態とし、P55～P50 は出力端子でそれぞれ Low レベル出力状態とします。以下に、BSET 命令で P50 に High レベル出力を行う例を示します。

【BSET命令実行前】

	P57	P56	P55	P54	P53	P52	P51	P50
入出力	入力	入力	出力	出力	出力	出力	出力	出力
端子状態	Low レベル	High レベル	Low レベル	Low レベル	Low レベル	Low レベル	Low レベル	Low レベル
PCR5	0	0	1	1	1	1	1	1
PDR5	1	0	0	0	0	0	0	0

【BSET命令実行】

```
BSET #0, @PDR5
```

ポート 5 に対して BSET 命令を実行します。

【BSET命令実行後】

	P57	P56	P55	P54	P53	P52	P51	P50
入出力	入力	入力	出力	出力	出力	出力	出力	出力
端子状態	Low レベル	High レベル	Low レベル	Low レベル	Low レベル	Low レベル	Low レベル	High レベル
PCR5	0	0	1	1	1	1	1	1
PDR5	0	1	0	0	0	0	0	1

【動作説明】

1. BSET命令を実行すると、CPUはポート5をリードします。P57、P56は入力端子で、CPUは端子の状態（Low レベル、Highレベル入力）をリードします。P55～P50は出力端子で、CPUはPDR5の値をリードします。したがって、例ではPDR5はH'80ですが、CPUがリードしたデータはH'40となります。
2. CPUはリードしたデータのビット0を1にセットして、データをH'41に変更します。
3. H'41をPDR5に書き込んで、BSET命令を終了します。

その結果、PDR5のビット0が1になり、P50はHighレベル出力になります。しかし、PDR5のビット7、6が変化してしまいます。そのため、PDR5と同じデータをメモリ上のワークエリアに格納し、ワークエリア上のデータに対しビット操作を行ったあと、このデータをPDR5にライトしてください。

2. CPU

【BSET命令実行前】

MOV.B	#80.	R0L
MOV.B	R0L.	@RAM0
MOV.B	R0L.	@PDR5

PDR5 に書き込む値 (H'80) をあらかじめメモリ上のワークエリア (RAM0) と PDR5 にライトします。

	P57	P56	P55	P54	P53	P52	P51	P50
入出力	入力	入力	出力	出力	出力	出力	出力	出力
端子状態	Low レベル	High レベル	Low レベル	Low レベル	Low レベル	Low レベル	Low レベル	Low レベル
PCR5	0	0	1	1	1	1	1	1
PDR5	1	0	0	0	0	0	0	0

RAM0	1	0	0	0	0	0	0	0
------	---	---	---	---	---	---	---	---

【BSET命令実行】

BSET	#0	, @RAM0
------	----	---------

PDR5 のワークエリア (RAM0) に対して BSET 命令を実行します。

【BSET命令実行後】

MOV.B	@RAM0, R0L
MOV.B	R0L. @PDR5

ワークエリア (RAM0) の値を PDR5 にライトします。

	P57	P56	P55	P54	P53	P52	P51	P50
入出力	入力	入力	出力	出力	出力	出力	出力	出力
端子状態	Low レベル	High レベル	Low レベル	Low レベル	Low レベル	Low レベル	Low レベル	High レベル
PCR5	0	0	1	1	1	1	1	1
PDR5	1	0	0	0	0	0	0	1

RAM0	1	0	0	0	0	0	0	1
------	---	---	---	---	---	---	---	---

(2) ライト専用ビットを含むレジスタのビット操作

例3：ポート5のPCR5にBCLR命令を実行した場合

P57、P56 は入力端子でそれぞれ Low レベル、High レベル入力状態とし、P55～P50 は出力端子でそれぞれ Low レベル出力状態とします。以下に、BCLR 命令で P50 を入力端子に設定する例を示します。入力端子に設定された P50 は High レベル入力状態とします。

【BCLR命令実行前】

	P57	P56	P55	P54	P53	P52	P51	P50
入出力	入力	入力	出力	出力	出力	出力	出力	出力
端子状態	Low レベル	High レベル	Low レベル	Low レベル	Low レベル	Low レベル	Low レベル	Low レベル
PCR5	0	0	1	1	1	1	1	1
PDR5	1	0	0	0	0	0	0	0

【BCLR命令実行】

BCLR	#0	,	@PCR5
------	----	---	-------

PCR5 に対して BCLR 命令を実行します。

【BCLR命令実行後】

	P57	P56	P55	P54	P53	P52	P51	P50
入出力	出力	出力	出力	出力	出力	出力	出力	入力
端子状態	Low レベル	High レベル	Low レベル	Low レベル	Low レベル	Low レベル	Low レベル	High レベル
PCR5	1	1	1	1	1	1	1	0
PDR5	1	0	0	0	0	0	0	0

【動作説明】

1. BCLR命令を実行すると、CPUはPCR5をリードします。PCR5はライト専用レジスタで、CPUはH'FFをリードします。したがって、例ではPCR5はH'3Fですが、CPUがリードしたデータはH'FFとなります。
2. CPUはリードしたデータのビット0を0にクリアして、データをH'FEに変更します。
3. H'FEをPCR5に書き込んで、BCLR命令を終了します。

その結果、PCR5のビット0が0になり、P50は入力端子になります。しかし、PCR5のビット7、6が1になり、P57、P56は出力端子に変化してしまいます。そのため、PCR5と同じデータをメモリ上のワークエリアに格納し、ワークエリア上のデータに対しビット操作を行ったあと、このデータをPCR5にライトしてください。

2. CPU

【BCLR命令実行前】

MOV.B	#3F,	R0L
MOV.B	R0L,	@RAM0
MOV.B	R0L,	@PCR5

PCR5 に書き込む値 (H'3F) をあらかじめメモリ上のワークエリア (RAM0) と PCR5 にライトします。

	P57	P56	P55	P54	P53	P52	P51	P50
入出力	入力	入力	出力	出力	出力	出力	出力	出力
端子状態	Low レベル	High レベル	Low レベル	Low レベル	Low レベル	Low レベル	Low レベル	Low レベル
PCR5	0	0	1	1	1	1	1	1
PDR5	1	0	0	0	0	0	0	0

RAM0	0	0	1	1	1	1	1	1
------	---	---	---	---	---	---	---	---

【BCLR命令実行】

BCLR	#0 ,	@RAM0
------	------	-------

PCR5 のワークエリア (RAM0) に対して BCLR 命令を実行します。

【BCLR命令実行後】

MOV.B	@RAM0,R0L
MOV.B	R0L, @PCR5

ワークエリア (RAM0) の値を PCR5 にライトします。

	P57	P56	P55	P54	P53	P52	P51	P50
入出力	入力	入力	出力	出力	出力	出力	出力	出力
端子状態	Low レベル	High レベル	Low レベル	Low レベル	Low レベル	Low レベル	Low レベル	High レベル
PCR5	0	0	1	1	1	1	1	0
PDR5	1	0	0	0	0	0	0	0

RAM0	0	0	1	1	1	1	1	0
------	---	---	---	---	---	---	---	---

3. 例外処理

例外処理にはリセット、トラップ命令、割り込みによるものがあります。

- リセット

リセットは最も優先度の高い例外処理です。 $\overline{\text{RES}}$ 端子によってリセットが解除されると例外処理を開始します。ウォッチドッグタイマのオーバフローによってもリセットされ、例外処理を開始します。例外処理は $\overline{\text{RES}}$ 端子による例外処理と同一です。

- トラップ命令による例外処理

TRAP命令の実行により開始されます。TRAP命令は命令コード中で指定した0~3のベクタ番号により異なるベクタアドレスを生成します。トラップ命令による例外処理はCCRの1ビットにかかわらずプログラム実行状態で常に受け付けられます。

- 割り込み例外処理

NMIを除く外部割り込み要求とアドレスブレークを除く内部割り込み要求はCCRの1ビットによりマスクされ、1ビットが1の間保留されます。割り込み要求が発生すると、命令の実行終了時または例外処理終了時に例外処理を開始します。

3.1 例外処理要因とベクタアドレス

各例外処理要因のベクタアドレスと優先度は表 3.1 のとおりです。複数の割り込み要求が発生したときは優先度の高い方から処理されます。

3. 例外処理

表 3.1 例外処理要因とベクタアドレス

発生元	例外処理要因	ベクタ番号	ベクタアドレス	優先度
RES 端子 ウォッチドッグタイマ	リセット	0	H'0000~H'0001	
—	システム予約	1~6	H'0002~H'000D	
外部割り込み端子	NMI	7	H'000E~H'000F	
CPU	トラップ命令 #0	8	H'0010~H'0011	
	トラップ命令 #1	9	H'0012~H'0013	
	トラップ命令 #2	10	H'0014~H'0015	
	トラップ命令 #3	11	H'0016~H'0017	
アドレスブレーク	ブレーク条件成立	12	H'0018~H'0019	
CPU	スリープ命令の実行による直接遷移	13	H'001A~H'001B	
外部割り込み端子	IRQ0、低電圧検出割り込み*1	14	H'001C~H'001D	
	IRQ3	17	H'0022~H'0023	
	WKP	18	H'0024~H'0025	
—	システム予約	20	H'0028~H'0029	
タイマ W	インプットキャプチャ A/コンペアマッチ A インプットキャプチャ B/コンペアマッチ B インプットキャプチャ C/コンペアマッチ C インプットキャプチャ D/コンペアマッチ D オーバフロー	21	H'002A~H'002B	
タイマ V	コンペアマッチ A コンペアマッチ B オーバフロー	22	H'002C~H'002D	
SCI3	受信データフル 送信データエンプティ 送信終了 受信エラー	23	H'002E~H'002F	
A/D 変換器	A/D 変換終了	25	H'0032~H'0033	
SCI3_2	受信データフル 送信データエンプティ 送信終了 受信エラー	32	H'0040~H'0041	
SCI3_3*2	受信データフル 送信データエンプティ 送信終了 受信エラー	34	H'0044~H'0045	

【注】 *1 低電圧検出割り込みは、パワーオンリセット&低電圧検出回路内蔵版のみ有効です。

*2 H8/36024 は SCI3_3 機能を内蔵しています。

3.2 レジスタの説明

割り込みを制御するには以下のレジスタがあります。

- 割り込みエッジセレクトレジスタ1 (IEGR1)
- 割り込みエッジセレクトレジスタ2 (IEGR2)
- 割り込みイネーブルレジスタ1 (IENR1)
- 割り込みフラグレジスタ1 (IRR1)
- ウェイクアップ割り込みフラグレジスタ (IWPR)

3.2.1 割り込みエッジセレクトレジスタ 1 (IEGR1)

IEGR1 は $\overline{\text{IRQ3}}$ 、 $\overline{\text{IRQ0}}$ 端子の割り込み要求を発生させるエッジの方向を選択します。

ビット	ビット名	初期値	R/W	説明
7	—	0	—	リザーブビットです。読み出すと常に0が読み出されます。
6	—	1	—	リザーブビットです。読み出すと常に1が読み出されます。
5	—	1	—	
4	—	1	—	
3	IEG3	0	R/W	IRQ3 エッジセレクト 0: $\overline{\text{IRQ3}}$ 端子入力の立ち下がりエッジを検出 1: $\overline{\text{IRQ3}}$ 端子入力の立ち上がりエッジを検出
2	—	0	—	リザーブビットです。読み出すと常に0が読み出されます。
1	—	0	—	
0	IEG0	0	R/W	IRQ0 エッジセレクト 0: $\overline{\text{IRQ0}}$ 端子入力の立ち下がりエッジを検出 1: $\overline{\text{IRQ0}}$ 端子入力の立ち上がりエッジを検出

3. 例外処理

3.2.2 割り込みエッジセレクトレジスタ 2 (IEGR2)

IEGR2 は $\overline{\text{ADTRG}}$ 端子、 $\overline{\text{WKP5}} \sim \overline{\text{WKP0}}$ 端子の割り込み要求を発生させるエッジの方向を選択します。

ビット	ビット名	初期値	R/W	説明
7	—	1	—	リザーブビットです。読み出すと常に 1 が読み出されます。
6	—	1	—	
5	WPEG5	0	R/W	WKP5 エッジセレクト 0: $\overline{\text{WKP5}}$ 端子 ($\overline{\text{ADTRG}}$ 端子) 入力の立ち下がりエッジを検出 1: $\overline{\text{WKP5}}$ 端子 ($\overline{\text{ADTRG}}$ 端子) 入力の立ち上がりエッジを検出
4	WPEG4	0	R/W	WKP4 エッジセレクト 0: $\overline{\text{WKP4}}$ 端子入力の立ち下がりエッジを検出 1: $\overline{\text{WKP4}}$ 端子入力の立ち上がりエッジを検出
3	WPEG3	0	R/W	WKP3 エッジセレクト 0: $\overline{\text{WKP3}}$ 端子入力の立ち下がりエッジを検出 1: $\overline{\text{WKP3}}$ 端子入力の立ち上がりエッジを検出
2	WPEG2	0	R/W	WKP2 エッジセレクト 0: $\overline{\text{WKP2}}$ 端子入力の立ち下がりエッジを検出 1: $\overline{\text{WKP2}}$ 端子入力の立ち上がりエッジを検出
1	WPEG1	0	R/W	WKP1 エッジセレクト 0: $\overline{\text{WKP1}}$ 端子入力の立ち下がりエッジを検出 1: $\overline{\text{WKP1}}$ 端子入力の立ち上がりエッジを検出
0	WPEG0	0	R/W	WKP0 エッジセレクト 0: $\overline{\text{WKP0}}$ 端子入力の立ち下がりエッジを検出 1: $\overline{\text{WKP0}}$ 端子入力の立ち上がりエッジを検出

3.2.3 割り込みイネーブルレジスタ 1 (IENR1)

IENR1 は直接遷移割り込み、および外部端子割り込みをイネーブルにします。

ビット	ビット名	初期値	R/W	説明
7	IENDT	0	R/W	直接遷移割り込み要求イネーブル このビットを 1 にセットすると直接遷移割り込み要求がイネーブルになります。
6	—	0	—	リザーブビットです。読み出すと常に 0 が読み出されます。
5	IENWP	0	R/W	ウェイクアップ割り込み要求イネーブル このビットは WKP5~WKP0 端子共通のイネーブルビットで、1 にセットすると割り込み要求がイネーブルになります。
4	—	1	—	リザーブビットです。読み出すと常に 1 が読み出されます。
3	IEN3	0	R/W	IRQ3 割り込み要求イネーブル このビットを 1 にセットすると $\overline{\text{IRQ3}}$ 端子の割り込み要求がイネーブルになります。
2	—	0	—	リザーブビットです。読み出すと常に 0 が読み出されます。
1	—	0	—	リザーブビットです。読み出すと常に 0 が読み出されます。
0	IEN0	0	R/W	IRQ0 割り込み要求イネーブル このビットを 1 にセットすると $\overline{\text{IRQ0}}$ 端子の割り込み要求がイネーブルになります。

割り込みイネーブルレジスタをクリアすることにより割り込み要求をディスエーブルにする場合、または割り込みフラグレジスタをクリアする場合は、割り込み要求をマスクした状態 (I=1) で行ってください。I=0 の状態で上記の操作を行うと、命令の実行と当該割り込み要求の発生が競合した場合には、当該操作命令の実行終了時に発生した割り込み要求に対応する例外処理を実行します。

3. 例外処理

3.2.4 割り込みフラグレジスタ 1 (IRR1)

IRR1 は直接遷移割り込み、IRQ3、IRQ0 割り込み要求ステータスフラグレジスタです。

ビット	ビット名	初期値	R/W	説明
7	IRRDT	0	R/W	直接遷移割り込み要求フラグ [セット条件] SYSCR2 の DTON に 1 をセットした状態でスリープ命令を実行し直接遷移したとき [クリア条件] 0 をライトしたとき
6	—	0	—	リザーブビットです。読み出すと常に 0 が読み出されます。
5	—	1	—	リザーブビットです。読み出すと常に 1 が読み出されます。
4	—	1	—	
3	IRRI3	0	R/W	IRQ3 割り込み要求フラグ [セット条件] $\overline{\text{IRQ3}}$ 端子が割り込み入力に設定され、指定されたエッジを検出したとき [クリア条件] 0 をライトしたとき
2	—	0	—	リザーブビットです。読み出すと常に 0 が読み出されます。
1	—	0	—	
0	IRRI0	0	R/W	IRQ0 割り込み要求フラグ [セット条件] $\overline{\text{IRQ0}}$ 端子が割り込み入力に設定され、指定されたエッジを検出したとき [クリア条件] 0 をライトしたとき

3.2.5 ウェイクアップ割り込みフラグレジスタ (IWPR)

IWPR は $\overline{\text{WKP5}}$ ~ $\overline{\text{WKP0}}$ 端子の割り込み要求ステータスフラグレジスタです。

ビット	ビット名	初期値	R/W	説明
7	—	1	—	リザーブビットです。読み出すと常に 1 が読み出されます。
6	—	1	—	
5	IWPF5	0	R/W	WKP5 割り込み要求フラグ [セット条件] $\overline{\text{WKP5}}$ 端子が割り込み入力に設定され、指定されたエッジを検出したとき [クリア条件] 0 をライトしたとき
4	IWPF4	0	R/W	WKP4 割り込み要求フラグ [セット条件] $\overline{\text{WKP4}}$ 端子が割り込み入力に設定され、指定されたエッジを検出したとき [クリア条件] 0 をライトしたとき
3	IWPF3	0	R/W	WKP3 割り込み要求フラグ [セット条件] $\overline{\text{WKP3}}$ 端子が割り込み入力に設定され、指定されたエッジを検出したとき [クリア条件] 0 をライトしたとき
2	IWPF2	0	R/W	WKP2 割り込み要求フラグ [セット条件] WKP2 端子が割り込み入力に設定され、指定されたエッジを検出したとき [クリア条件] 0 をライトしたとき
1	IWPF1	0	R/W	WKP1 割り込み要求フラグ [セット条件] $\overline{\text{WKP1}}$ 端子が割り込み入力に設定され、指定されたエッジを検出したとき [クリア条件] 0 をライトしたとき
0	IWPF0	0	R/W	WKP0 割り込み要求フラグ [セット条件] $\overline{\text{WKP0}}$ 端子が割り込み入力に設定され、指定されたエッジを検出したとき [クリア条件] 0 をライトしたとき

3.3 リセット例外処理

$\overline{\text{RES}}$ 端子が Low レベルになると実行中の処理はすべて打ち切れ、LSI はリセット状態になります。リセットによって CPU の内部状態と内蔵周辺モジュールの各レジスタが初期化されます。電源投入時は本 LSI を確実にリセットするため、クロック発振器の発振が安定するまで $\overline{\text{RES}}$ 端子を Low レベルに保持してください。動作中にリセットする場合は最低 10 システムクロックの間 $\overline{\text{RES}}$ 端子を Low レベルに保持してください。 $\overline{\text{RES}}$ 端子が一定期間 Low レベルの後 High レベルになるとリセット例外処理を開始します。リセット例外処理シーケンスを図 3.1 に示します。リセット例外処理のシーケンスは以下のとおりです。ただし、パワーオンリセット内蔵版のリセットシーケンスは、「第 15 章 パワーオンリセット & 低電圧検出回路」を参照してください。

1. コンディションコードレジスタ (CCR) の I ビットをセットします。
2. CPU はリセット例外処理ベクタアドレス (H'0000~H'0001) を生成し、そのアドレスのデータをスタートアドレスとしてプログラムカウンタ (PC) に転送してプログラムの実行を開始します。

3.4 割り込み例外処理

3.4.1 外部割り込み要求

外部割り込み要求には、NMI、IRQ3、IRQ0、WKP 割り込み要求があります。

(1) NMI 割り込み

NMI 割り込み要求は $\overline{\text{NMI}}$ 端子の立ち下がり入力エッジにより発生します。NMI 割り込み要求は最優先の割り込み要求で、CCR の I ビットの値にかかわらず常に受け付けられます。

(2) IRQ3、IRQ0 割り込み要求

IRQ3、IRQ0 割り込み要求は $\overline{\text{IRQ3}}$ 、 $\overline{\text{IRQ0}}$ 端子の入力エッジにより発生します。これらの割り込み要求には異なる割り込みベクタが割り当てられています。検出するエッジの方向は IEGR1 の IEG3、IEG0 によって各端子独立に選択できます。 $\overline{\text{IRQ3}}$ 、 $\overline{\text{IRQ0}}$ 端子が PMR1 によって割り込み要求入力に設定された状態で指定されたエッジを検出すると、IRR1 の対応するビットが 1 にセットされ CPU に対して割り込みを要求します。これらの割り込み要求は IENR1 の IEN3、IEN0 により禁止できます。

(3) WKP 割り込み要求

WKP 割り込み要求は $\overline{\text{WKP5}}$ ~ $\overline{\text{WKP0}}$ 端子の入力エッジにより発生します。これらの割り込み要求のベクタアドレスは同一です。検出するエッジの方向は IEGR2 の WPEG5~WPEG0 によって各端子独立に選択できます。 $\overline{\text{WKP5}}$ ~ $\overline{\text{WKP0}}$ 端子が PMR5 によって割り込み要求入力に設定された状態で指定されたエッジを検出すると IWPR の対応するビットが 1 にセットされ CPU に対して割り込みを要求します。これらの割り込み要求は IENR1 の IENWP により禁止できます。

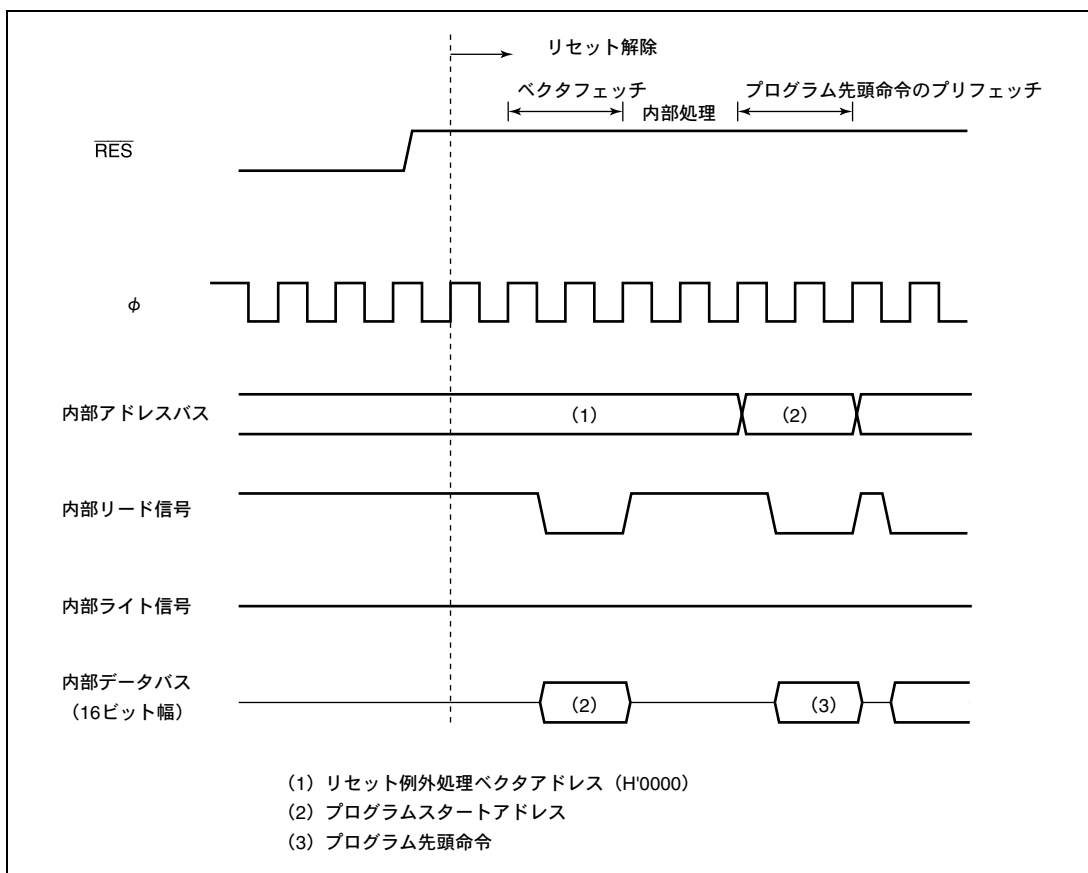


図 3.1 リセット例外処理シーケンス

3. 例外処理

3.4.2 内部割り込み要求

各内蔵周辺モジュールには割り込み要求ステータスフラグとこれらの割り込みイネーブルビットがあります。SLEEP 命令実行によって発生する直接遷移割り込みについてはこの機能は IRR1、IENR1 に含まれています。内蔵周辺モジュールからの割り込み要求が発生すると対応する割り込み要求ステータスフラグが 1 にセットされ CPU に対して割り込みを要求します。これらの割り込み要求は対応するイネーブルビットを 0 にクリアすることにより禁止できます。

3.4.3 割り込み処理シーケンス

割り込み要求は割り込みコントローラによって制御されます。割り込み動作は以下のとおりです。

1. NMIあるいは割り込みイネーブルビットが1にセットされている割り込み要因が発生すると、割り込みコントローラに対して割り込み要求信号が送られます。
2. 複数の割り込み要求が発生している場合、割り込みコントローラはCPUに対して表3.1にしたがってその時点で最も優先度の高い割り込み処理を要求します。その他は保留となります。
3. CPUは割り込み要求がNMIまたはアドレスブレイクであればIビットにかかわらず受け付けます。それ以外の割り込み要求はCCRのIビットがクリアされていれば受け付けますが、Iビットがセットされている間は保留します。
4. CPUが割り込み要求を受け付けると、実行中の命令を実行したあと、割り込み例外処理を開始します。まず、PCとCCRの値をスタック領域にスタックします。このときのスタックの状態を図3.2に示します。スタックされるPCの値はリターン後に実行する最初の命令のアドレスです。
5. 次にCCRのIビットを1にセットします。これにより、NMIとアドレスブレイクを除く割り込み要求がマスクされます。なお、Iビットの値はリターン時のアンスタックによりCCRの他のビットと共に例外処理開始前の値に戻ります。
6. この後CPUは受け付けた割り込み要求に対応するベクタアドレスを生成し、そのアドレスのデータを割り込み処理ルーチンのスタートアドレスとしてPCに転送して割り込み処理を開始します。

プログラム領域を内蔵 ROM に、スタック領域を内蔵 RAM にとった場合の割り込み要求シーケンスを図 3.3 に示します。

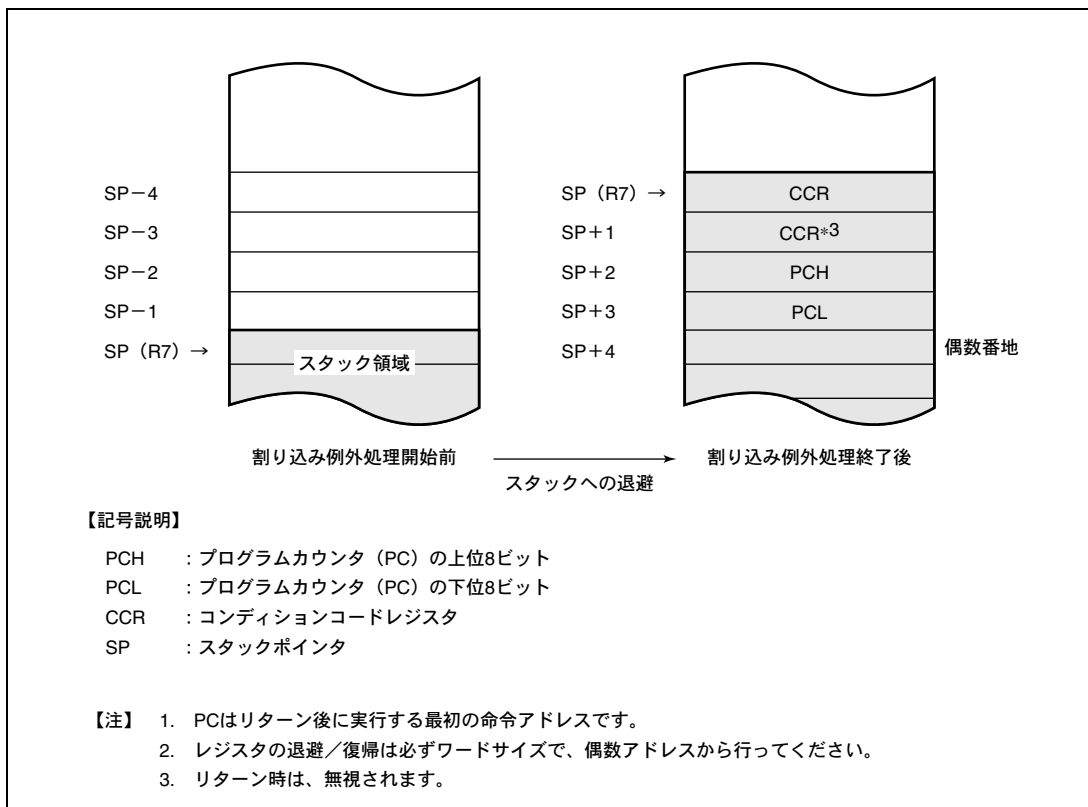


図 3.2 割り込み例外処理終了後のスタック状態

3.4.4 割り込み応答時間

割り込み要求フラグがセットされたあと、割り込み要求処理ルーチンの先頭命令を実行するまでの待ちステート数を表 3.2 に示します。

表 3.2 割り込み要求待ちステート数

項目	ステート数	合計
実行中の命令終了時の待ち時間*	1~23	15~37
PC、CCRのスタック	4	
ベクタフェッチ	2	
命令フェッチ	4	
内部処理	4	

【注】 * EEPMOV 命令は除きます。

3. 例外処理

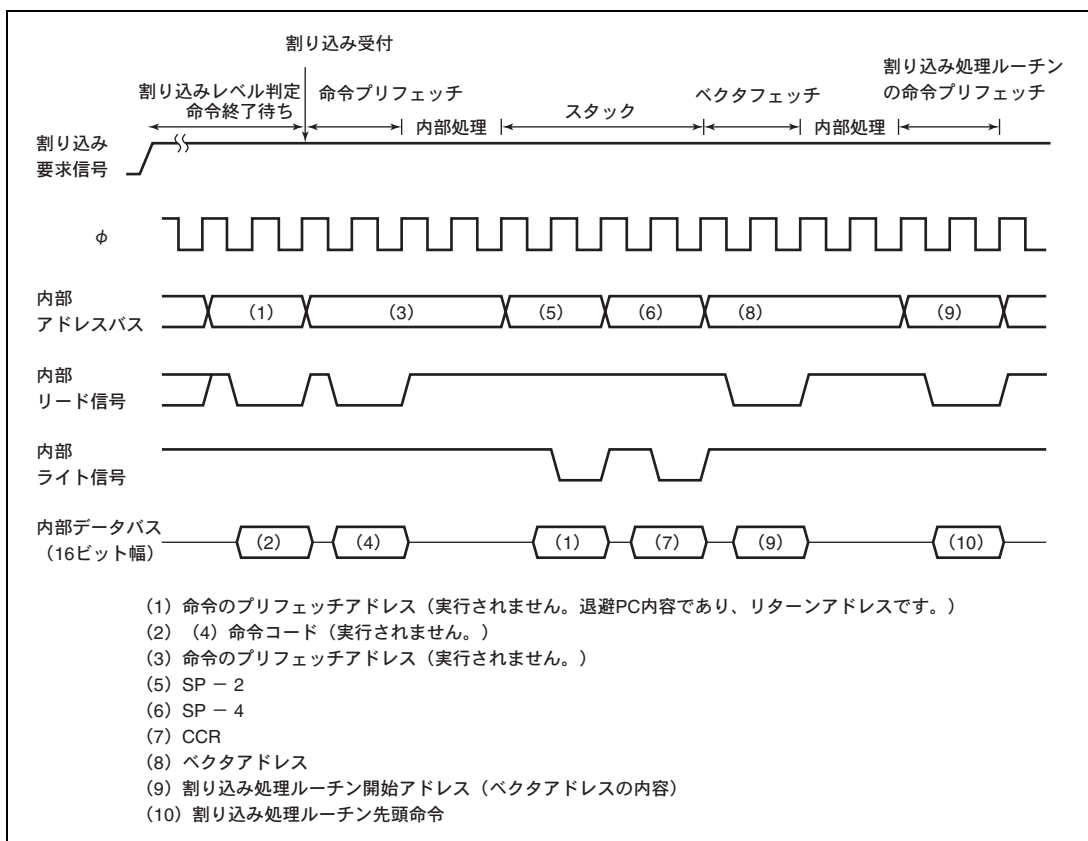


図 3.3 割り込み要求シーケンス

3.5 使用上の注意事項

3.5.1 リセット直後の割り込み要求

リセット直後、スタックポインタ (SP) を初期化する前に CPU が割り込み要求を受け付けると、PC と CCR の退避が正常に行われずプログラムの暴走の原因となります。これを防ぐため、リセット例外処理直後は NMI を含むすべての割り込み要求が禁止されプログラムの先頭 1 命令を必ず実行するようになっていますので、プログラムの先頭で SP を初期化してください (例: MOV.W #xx:16, SP)。

3.5.2 スタック領域のアクセス

ワードデータをアクセスする場合はアドレスの最下位ビットは 0 とみなされます。スタック領域のアクセスは、スタックポインタ (SP: R7) が奇数ならないよう常にワードサイズで行ってください。(例: 「PUSH Rn (MOV.W Rn, @-SP)」または「POP Rn (MOV.W @SP+, Rn)」)

3.5.3 ポートモードレジスタを書き換える際の注意事項

ポートモードレジスタを書き換えて外部割り込み要求端子 $\overline{\text{IRQ3}}$ 、 $\overline{\text{IRQ0}}$ 、 $\overline{\text{WKP5}} \sim \overline{\text{WKP0}}$ の機能を変更するとき割り込み要求フラグが 1 にセットされることがあります。端子機能を切り替える場合は、割り込み要求を禁止した状態でポートモードレジスタを書き換え、少なくとも 1 命令 (NOP 命令で可) 実行してから、割り込み要求フラグをクリアしてください。ポートモードレジスタの操作と割り込み要求フラグのクリアの手順を図 3.4 に示します。

3. 例外処理

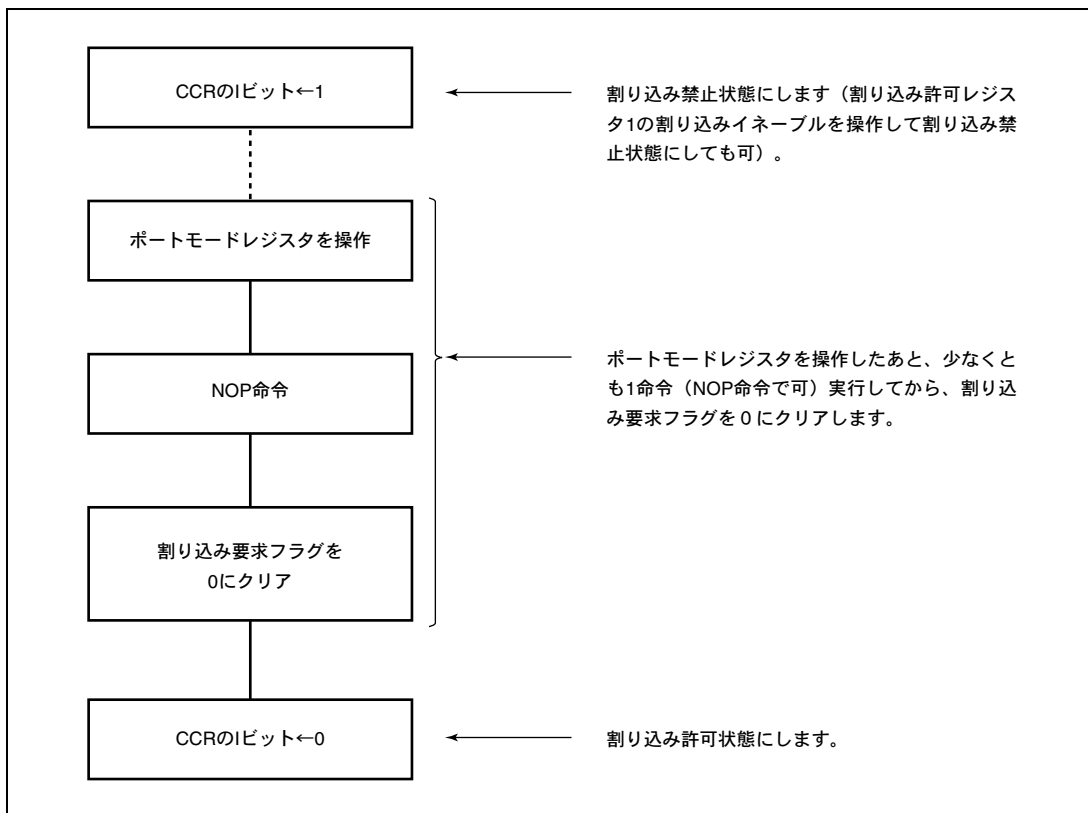


図 3.4 ポートモードレジスタ操作と割り込み要求フラグのクリア手順

4. アドレスブレイク

アドレスブレイクはオンボードによるプログラムデバッグを容易にする機能を提供します。アドレスブレイクは、設定されたブレイク条件が成立するとアドレスブレイク割り込み要求を発生します。この割り込み要求はCCRのIビットの影響を受けません。設定できるブレイク条件には特定アドレスの命令実行、特定アドレスのアクセスとデータの組み合わせ等があります。また、アドレスブレイク機能により、プログラム上のバグの箇所の実行開始を検出し修正プログラムへ分岐するなどの応用が可能です。アドレスブレイクのブロック図を図4.1に示します。

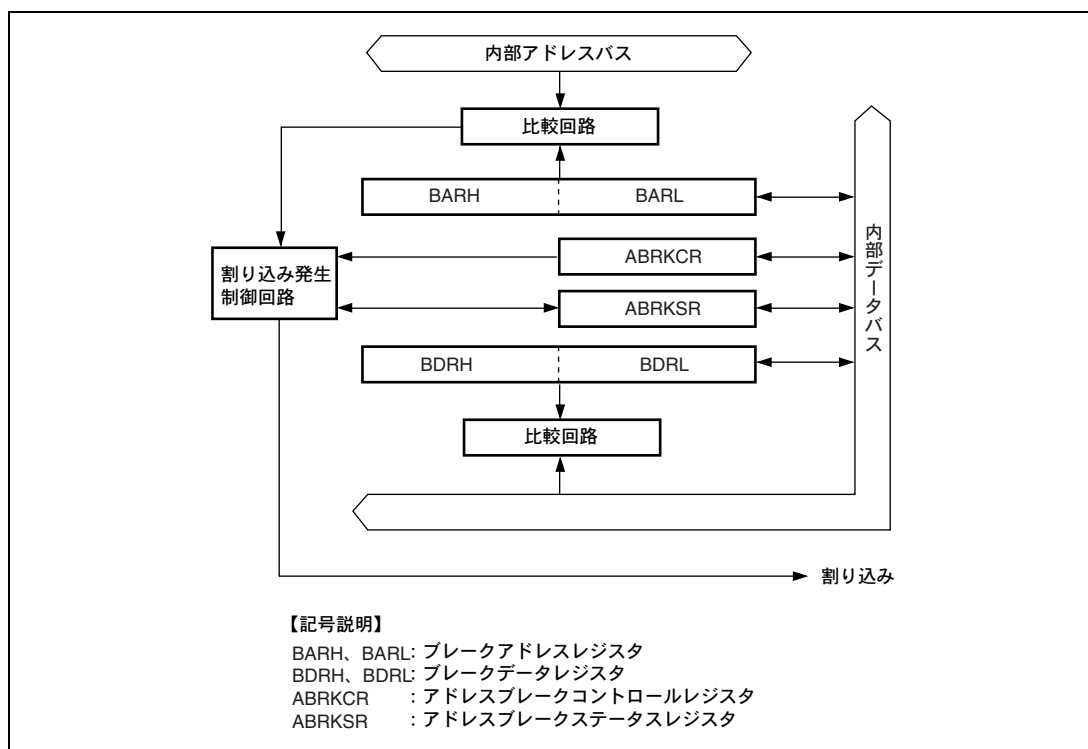


図 4.1 アドレスブレイクブロック図

4. アドレスブレイク

4.1 レジスタの説明

アドレスブレイクには以下のレジスタがあります。

- アドレスブレイクコントロールレジスタ (ABRKCR)
- アドレスブレイクステータスレジスタ (ABRKSR)
- ブレイクアドレスレジスタ (BARH, BARL)
- ブレイクデータレジスタ (BDRH, BDRL)

4.1.1 アドレスブレイクコントロールレジスタ (ABRKCR)

ABRKCR はアドレスブレイクの条件設定を行います。

ビット	ビット名	初期値	R/W	説明
7	RTINTE	1	R/W	RTE 割り込みイネーブル 0 の時 RTE 命令実行直後の割り込みをマスクし、必ず 1 命令実行します。1 のときは割り込みはマスクされません。
6	CSEL1	0	R/W	コンディションセレクト 1~0 アドレスブレイクの条件を設定します。 00 : 命令実行サイクル 01 : CPU データリードサイクル 10 : CPU データライトサイクル 11 : CPU データリード/ライトサイクル
5	CSEL0	0	R/W	
4	ACMP2	0	R/W	アドレスコンペア 2~0 BAR と内部アドレスバスの比較条件を設定します。 000 : 16 ビット比較します。 001 : 上位 12 ビット比較します。 010 : 上位 8 ビット比較します。 011 : 上位 4 ビット比較します。 1XX : 予約 (設定しないでください。)
3	ACMP1	0	R/W	
2	ACMP0	0	R/W	
1	DCMP1	0	R/W	データコンペア 1~0 BDR と内部データバスの比較条件を設定します。 00 : データを比較しません。 01 : BDRL とデータバス下位 8 ビットを比較します。 10 : BDRH とデータバス上位 8 ビットを比較します。 11 : BDR とデータバス 16 ビットを比較します。
0	DCMP0	0	R/W	

【注】 X : Don't care

なお、データリードサイクルまたはデータライトサイクルでアドレスブレイクを設定する場合、アクセスサイズとデータバス幅の組み合わせにより使用するデータバスが異なりますので注意してください。表 4.1 にそれぞれのアクセスと使用するデータバスの対応を示します。データバス幅 8 ビットの I/O レジスタ空間をワードアクセスした場合、バイトアクセスを 2 回発生します。各レジスタのデータバス幅については「17.1 レジスタアドレス一覧（アドレス順）」を参照してください。

表 4.1 使用するデータバス

	ワードアクセス		バイトアクセス	
	偶数アドレス	奇数アドレス	偶数アドレス	奇数アドレス
ROM 空間	上位 8 ビット	下位 8 ビット	上位 8 ビット	上位 8 ビット
RAM 空間	上位 8 ビット	下位 8 ビット	上位 8 ビット	上位 8 ビット
データバス幅 8 ビットの I/O レジスタ	上位 8 ビット	上位 8 ビット	上位 8 ビット	上位 8 ビット
データバス幅 16 ビットの I/O レジスタ	上位 8 ビット	下位 8 ビット	—	—

4.1.2 アドレスブレイクステータスレジスタ（ABRKSR）

ABRKSR はアドレスブレイクの割り込み要求フラグとそのイネーブルビットで構成されます。

ビット	ビット名	初期値	R/W	説明
7	ABIF	0	R/W	アドレスブレイク割り込みフラグ [セット条件] ABRKCR で設定された条件が成立した場合。 [クリア条件] 1 の状態をリードしたあと、0 をライトしたとき。
6	ABIE	0	R/W	アドレスブレイク割り込みイネーブル 1 のときアドレスブレイク割り込み要求をイネーブルにします。
5~0	—	すべて 1	—	リザーブビットです。リードすると常に 1 が読み出されます。

4.1.3 ブレイクアドレスレジスタ（BARH、BARL）

BARH、BARL はアドレスブレイク割り込みを発生させるためのアドレスを設定する 16 ビットのリード/ライト可能なレジスタです。アドレスブレイクの条件を命令実行サイクルに設定する場合は命令の第 1 バイトのアドレスを設定してください。このレジスタの初期値は H'FFFF です。

4. アドレスブレイク

4.1.4 ブレイクデータレジスタ (BDRH、BDRL)

BDRH、BDRL はアドレスブレイク割り込みを発生させるためのデータを設定する 16 ビットのリード/ライト可能なレジスタです。BDRH は上位 8 ビットのデータバスと比較されます。BDRL は下位 8 ビットのデータバスと比較されます。メモリまたはレジスタをバイトアクセスする時は偶数アドレス、奇数アドレスともにデータ転送に上位 8 ビットのデータバスが使用されます。したがって、バイトアクセスでは比較データは常に BDRH に設定してください。また、ワードアクセスでは、アドレスによって使用されるデータバスが異なります。詳細は「4.1.1 アドレスブレイクコントロールレジスタ (ABRKCR)」を参照してください。このレジスタの初期値は不定です。

4.2 動作説明

アドレスブレイク機能は、ABRKSR の ABIF が 1 にセットされ、ABRKSR の ABIE が 1 にセットされているとき、CPU に対して割り込み要求を発生します。ここで ABRKSR の ABIF は、BAR に設定されたアドレス、BDR に設定されたデータ、および ABRKCR に設定された条件の組み合わせで、1 にセットされます。割り込み要求が受け付けられると、そのとき実行中の命令が終了したあと、割り込み例外処理を起動します。なお、アドレスブレイク割り込みは CPU の CCR の 1 ビットによってマスクされません。

アドレスブレイク割り込みの設定による動作例を図 4.2 に示します。

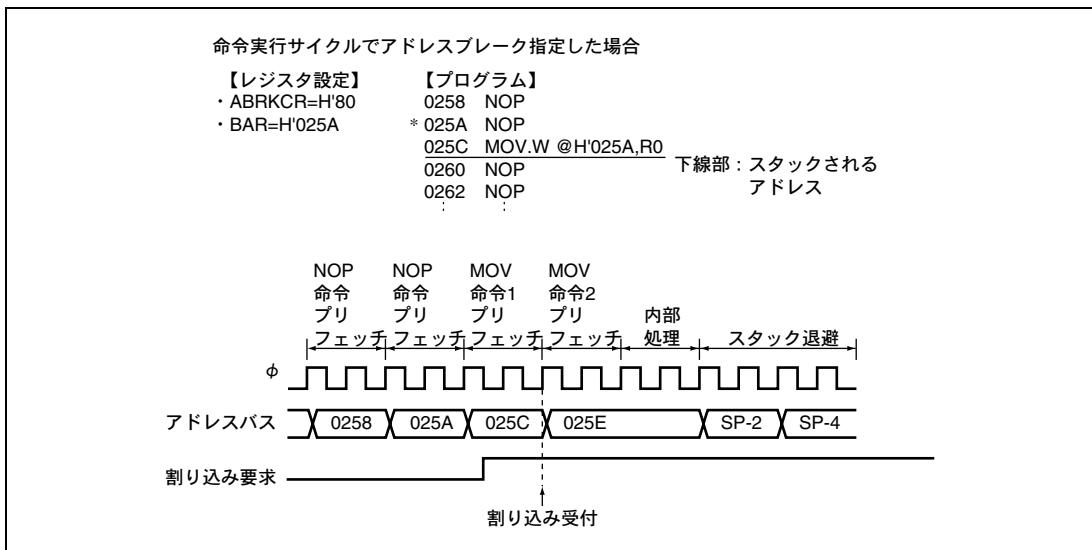


図 4.2 アドレスブレイク割り込み動作例 (1)

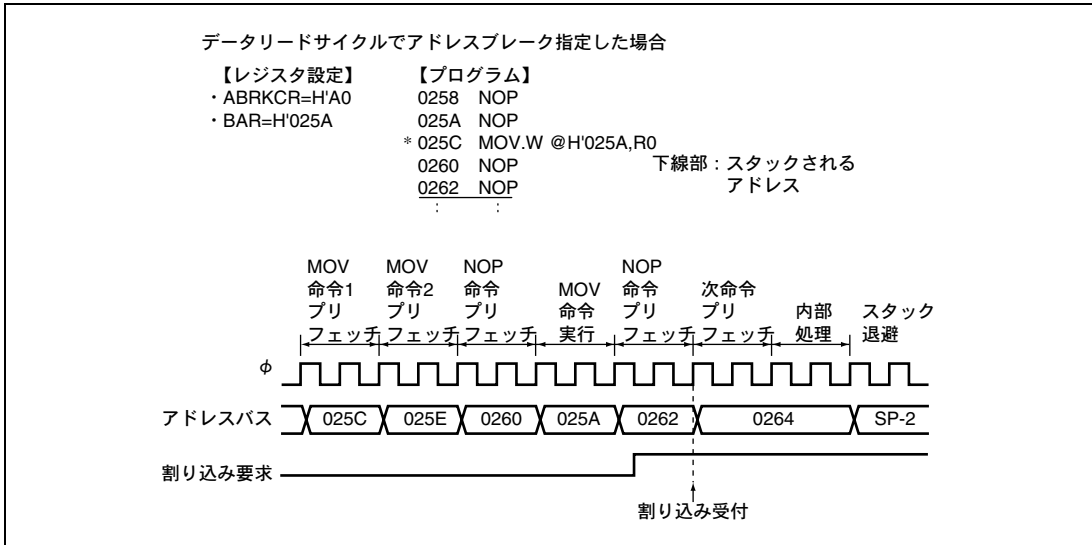


図 4.2 アドレスブレイク割り込み動作例 (2)

4. アドレスブレイク

5. クロック発振器

クロック発生回路は、システムクロック発振器、デューティ補正回路、システムクロック分周器からなるシステムクロック発生回路で構成されています。図 5.1 にクロック発生回路のブロック図を示します。

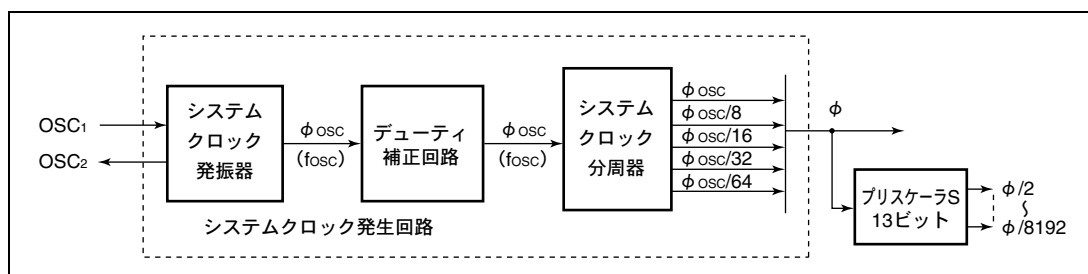


図 5.1 クロック発生回路のブロック図

システムクロック ϕ は、CPU および周辺機能を動作させるための基準クロックです。システムクロックはプリスケアラ S によって $\phi/2 \sim \phi/8192$ に分周され、それぞれ各周辺モジュールに供給されます。

5. クロック発振器

5.1 システムクロック発振器

システムクロックを供給する方法には水晶発振子またはセラミック発振子を接続する方法と、外部クロックを入力する方法があります。システムクロック発振器のブロック図を図 5.2 に示します。

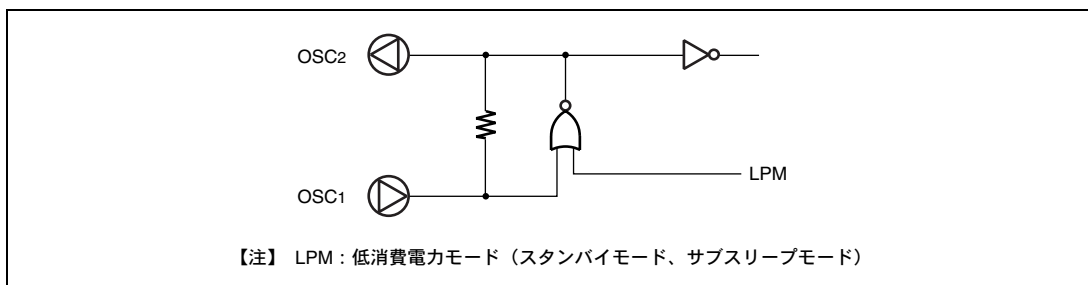


図 5.2 システムクロック発振器のブロック図

5.1.1 水晶発振子を接続する方法

水晶発振子の接続例を図 5.3 に示します。水晶発振子は AT カット 並列共振形を使用してください。図 5.4 に水晶発振子の等価回路を示します。発振子は表 5.1 に示す特性のものを使用してください。

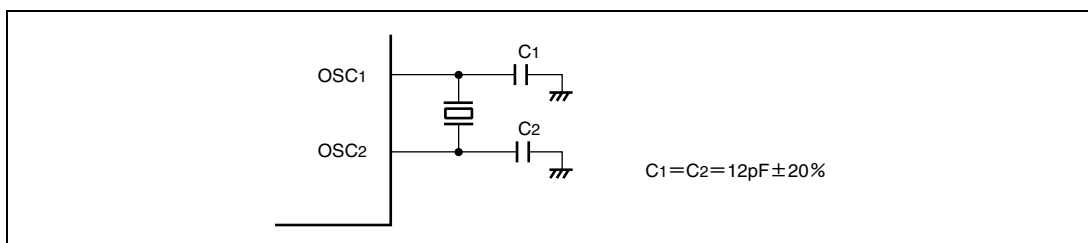


図 5.3 水晶発振子の接続例

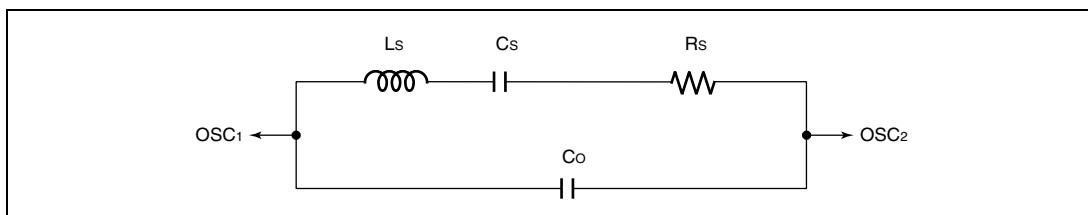


図 5.4 水晶発振子の等価回路

表 5.1 水晶発振子のパラメータ

周波数 (MHz)	2	4	8	10	16	20
Rs (max)	500 Ω	120 Ω	80 Ω	60 Ω	50 Ω	40 Ω
Co (max)	7pF					

5.1.2 セラミック発振子を接続する方法

セラミック発振子の接続例を図 5.5 に示します。

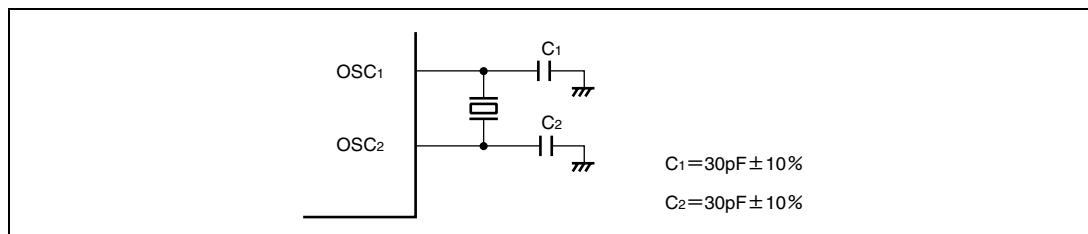


図 5.5 セラミック発振子の接続例

5.1.3 外部クロックを入力する方法

外部クロックを OSC1 端子に入力し、OSC2 端子をオープン状態にします。接続例を図 5.6 に示します。外部クロックのデューティは 45% ~ 55% としてください。

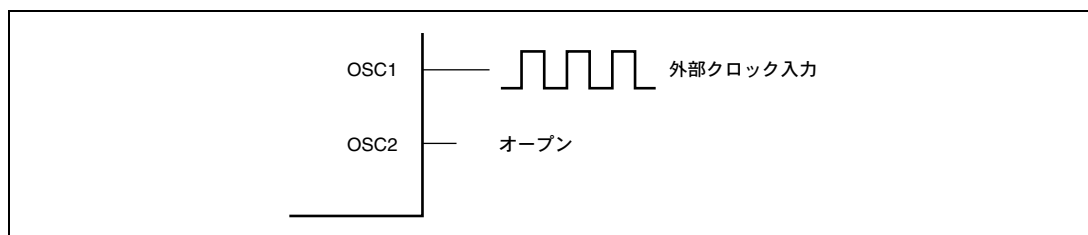


図 5.6 外部クロックを入力する場合の接続例

5.2 プリスケータ

5.2.1 プリスケータ S

プリスケータ S は、システムクロック (ϕ) を入力クロックとする 13 ビットのカウンタで、分周した出力を内蔵周辺モジュールの内部クロックとして使用します。リセット時、プリスケータ S は H'0000 にイニシャライズされ、リセット解除後、カウントアップを開始します。スタンバイモード、サブスリープモードでは、システムクロック発振器が停止するためプリスケータ S の動作も停止します。このとき、プリスケータ S は H'0000 にイニシャライズされます。CPU からはアクセスできません。

プリスケータ S の出力は、各種内蔵周辺機能で共用しており、分周比は各内蔵周辺機能で独立に設定できます。なお、アクティブモードおよびスリープモードではプリスケータ S のクロック入力は SYSCR2 の MA2 ~ MA0 で設定した分周比のシステムクロックとなります。

5.3 使用上の注意事項

5.3.1 発振子に関する注意事項

発振子に関する諸特性は、ユーザのボード設計に密接に関係しますので本章で案内する発振子の接続例を参考に、ユーザ側での十分な評価を実施してご使用願います。発振回路の回路定数は発振子、実装回路の浮遊容量などにより異なるため、発振子メーカーと充分ご相談の上決定してください。発振端子に印加される電圧が最大定格を超えないような設計を行ってください。

5.3.2 ボード設計上の注意事項

水晶発振子（セラミック発振子）を使用する場合は、発振子および負荷容量をできるだけ OSC1、OSC2 端子の近くに配置してください。また、発振回路の近くには他の信号線を通過させないでください（図 5.7）。誘導により正しい発振ができなくなる場合があります。

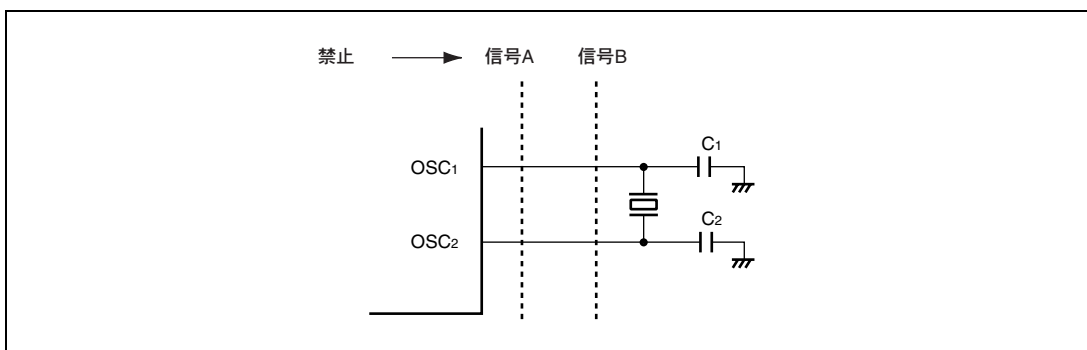


図 5.7 発振回路のボード設計に関する注意事項

6. 低消費電力モード

リセット解除後の動作モードには、通常のアクティブモードの他に消費電力を著しく低下させる2種類の低消費電力モードがあります。このほか、内蔵モジュールの機能を選択的に停止させて消費電力を低減させるモジュールスタンバイ機能があります。

- アクティブモード

CPUおよび内蔵周辺モジュールがシステムクロックで動作します。システムクロックの周波数はギア機能により ϕ_{osc} 、 $\phi_{osc}/8$ 、 $\phi_{osc}/16$ 、 $\phi_{osc}/32$ 、 $\phi_{osc}/64$ の中から選択できます。

- スリープモード

CPUが動作を停止し、内蔵周辺モジュールがシステムクロックで動作します。

- スタンバイモード

CPUおよびすべての内蔵周辺モジュールが動作を停止します。

- サブスリープモード

CPUおよびすべての内蔵周辺モジュールが動作を停止します。I/Oポートは遷移前の状態を保持します。

- モジュールスタンバイ機能

上記動作モードとは独立に、使用しない内蔵周辺モジュールの動作をモジュール単位で停止させることにより消費電力を低減させることができます。

6. 低消費電力モード

6.1 レジスタの説明

低消費電力モードに関連するレジスタには以下のレジスタがあります。

- システムコントロールレジスタ1 (SYSCR1)
- システムコントロールレジスタ2 (SYSCR2)
- モジュールスタンバイコントロールレジスタ1 (MSTCR1)
- モジュールスタンバイコントロールレジスタ2 (MSTCR2)

6.1.1 システムコントロールレジスタ 1 (SYSCR1)

SYSCR1 は SYSCR2 とともに低消費電力モードの制御を行います。

ビット	ビット名	初期値	R/W	説明
7	SSBY	0	R/W	ソフトウェアスタンバイ SLEEP 命令実行後の遷移先を選択します。 0: スリープモードに遷移 1: スタンバイモードに遷移 詳細は表 6.2 を参照してください。
6	STS2	0	R/W	スタンバイタイムセレクト 2~0
5	STS1	0	R/W	スタンバイモードからアクティブモード、スリープモードに遷移する際、システムクロック発振器が発振を開始してからクロックを供給するまでの待機ステート数を設定します。動作周波数に応じて待機時間が 6.5ms 以上となるように設定してください。設定値と待機ステート数の関係は表 6.1 のとおりです。 外部クロックを使用する場合は最小値 (STS2=STS1=STS0=1) を推奨します。
4	STS0	0	R/W	
3~0	—	0	—	リザーブビットです。読み出すと常に 0 が読み出されます。

表 6.1 動作周波数と待機時間

ビット			待機ステート数	動作周波数							
STS2	STS1	STS0		20MHz	16MHz	10MHz	8MHz	4MHz	2MHz	1MHz	0.5MHz
0	0	0	8,192 ステート	0.4	0.5	0.8	1.0	2.0	4.1	8.1	16.4
0	0	1	16,384 ステート	0.8	1.0	1.6	2.0	4.1	8.2	16.4	32.8
0	1	0	32,768 ステート	1.6	2.0	3.3	4.1	8.2	16.4	32.8	65.5
0	1	1	65,536 ステート	3.3	4.1	6.6	8.2	16.4	32.8	65.5	131.1
1	0	0	131,072 ステート	6.6	8.2	13.1	16.4	32.8	65.5	131.1	262.1
1	0	1	1,024 ステート	0.05	0.06	0.10	0.13	0.26	0.51	1.02	2.05
1	1	0	128 ステート	0.00	0.00	0.01	0.02	0.03	0.06	0.13	0.26
1	1	1	16 ステート	0.00	0.00	0.00	0.00	0.00	0.01	0.02	0.03

【注】時間の単位は ms です。

6.1.2 システムコントロールレジスタ 2 (SYSCR2)

SYSCR2 は SYSCR1 とともに低消費電力モードの制御を行います。

ビット	ビット名	初期値	R/W	説 明
7	SMSEL	0	R/W	スリープモード選択 このビットは SYSCR1 の SSBY とともに SLEEP 命令実行後の遷移先を選択します。詳細は表 6.2 を参照してください。
6	—	0	—	リザーブビットです。読み出すと常に 0 が読み出されます。
5	DTON	0	R/W	ダイレクトトランスファオンフラグ このビットは SYSCR1 の SSBY とともに SLEEP 命令実行後の遷移先を選択します。詳細は表 6.2 を参照してください。
4	MA2	0	R/W	アクティブモードクロックセレクト 2~0
3	MA1	0	R/W	アクティブモードおよびスリープモードの動作クロック周波数を選択します。
2	MA0	0	R/W	クロックは SLEEP 命令実行後、設定した周波数に切り替わります。 0XX: ϕ_{osc} 100: $\phi_{osc}/8$ 101: $\phi_{osc}/16$ 110: $\phi_{osc}/32$ 111: $\phi_{osc}/64$
1	—	0	—	リザーブビットです。読み出すと常に 0 が読み出されます。
0	—	0	—	リザーブビットです。読み出すと常に 0 が読み出されます。

【注】 X : Don't care

6. 低消費電力モード

6.1.3 モジュールスタンバイコントロールレジスタ 1 (MSTCR1)

MSTCR1 は内蔵周辺モジュールをモジュール単位でスタンバイ状態にします。

ビット	ビット名	初期値	R/W	説明
7	—	0	—	リザーブビットです。読み出すと常に0が読み出されます。
6	—	0	—	
5	MSTS3	0	R/W	SCI3 モジュールスタンバイ このビットが1のとき SCI3 はスタンバイ状態になります。
4	MSTAD	0	R/W	A/D 変換器モジュールスタンバイ このビットが1のとき A/D 変換器はスタンバイ状態になります。
3	MSTWD	0	R/W	ウォッチドッグタイマモジュールスタンバイ このビットが1のときウォッチドッグタイマはスタンバイ状態になります（ただし、ウォッチドッグタイマのカウントクロックに内部発振器を選択した場合は、このビットの設定にかかわらずウォッチドッグタイマは動作します）。
2	MSTTW	0	R/W	タイマ W モジュールスタンバイ このビットが1のときタイマ W はスタンバイ状態になります。
1	MSTTV	0	R/W	タイマ V モジュールスタンバイ このビットが1のときタイマ V はスタンバイ状態になります。
0	—	0	—	リザーブビットです。読み出すと常に0が読み出されます。

6.1.4 モジュールスタンバイコントロールレジスタ 2 (MSTCR2)

MSTCR2 は内蔵周辺モジュールをモジュール単位でスタンバイ状態にします。

ビット	ビット名	初期値	R/W	説明
7	MSTS3_2	0	R/W	SCI3_2 モジュールスタンバイ このビットが1のとき SCI3_2 はスタンバイ状態になります。
6~0	—	すべて0	—	リザーブビットです。読み出すと常に0が読み出されます。

6.2 モード間遷移と LSI の状態

図 6.1 に可能なモード間遷移を示します。プログラム実行状態からプログラム停止状態へは SLEEP 命令の実行によって遷移します。プログラム停止状態からプログラム実行状態へは割り込みによって復帰します。また、アクティブモードからアクティブモードへ直接遷移することにより、動作周波数を変更することができます。RES 入力によりすべてのモードからリセット状態に遷移します。表 6.2 に SLEEP 命令実行時の各モードへの遷移条件と割り込みによる復帰先を、表 6.3 に各動作モードでの LSI の内部状態を示します。

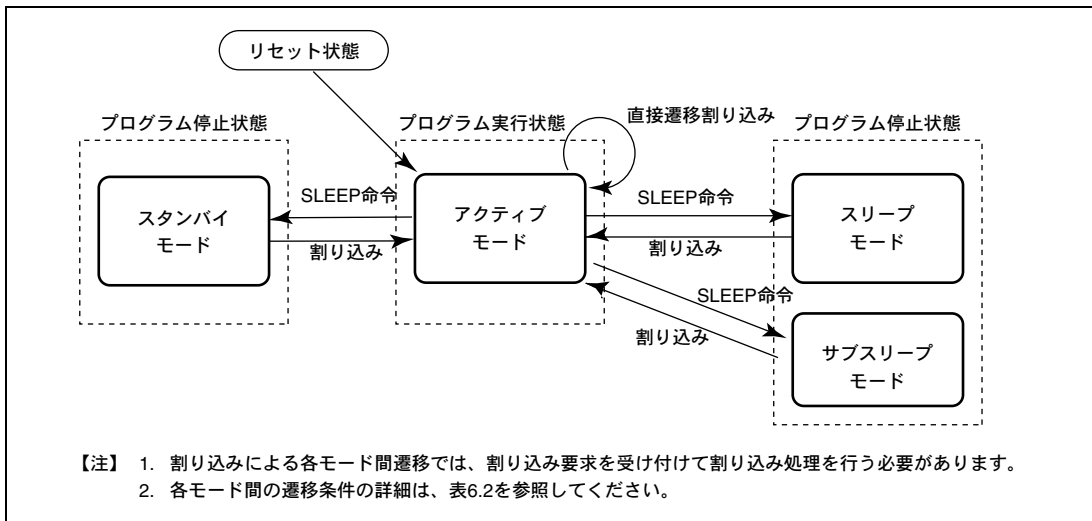


図 6.1 モード遷移図

表 6.2 SLEEP 命令実行後の状態と割り込みによる復帰先

DTON	SSBY	SMSSEL	SLEEP 命令実行後の状態	割り込みによる復帰先
0	0	0	スリープモード	アクティブモード
0	0	1	サブスリープモード	アクティブモード
0	1	X	スタンバイモード	アクティブモード
1	X	0*	アクティブモード (直接遷移)	

【注】 X : Don't care

- * SMSSEL=1で状態遷移を行った場合、タイマ V、SCI3、SCI3_2、SCI3_3 (H8/36024 のみ)、A/D 変換器はリセットされ、各レジスタの値は初期値に戻ります。アクティブモード遷移後に、これらの機能を使用する場合は、各レジスタの再設定が必要です。

6. 低消費電力モード

表 6.3 各動作モードでの LSI の状態

機 能		アクティブ	スリープ	サブスリープ	スタンバイ
システムクロック発振器		動作	動作	停止	停止
CPU	命令実行	動作	停止	停止	停止
	レジスタ	動作	保持	保持	保持
RAM		動作	保持	保持	保持
I/O ポート		動作	保持	保持	レジスタは保持、 出力はハイインピーダンス
外部割り込み	IRQ3、IRQ0	動作	動作	動作	動作
	WKP5～WKP0	動作	動作	動作	動作
周辺モジュール	タイマ V	動作	動作	リセット	リセット
	タイマ W	動作	動作	保持	保持
	ウォッチドッグタイマ	動作	動作	保持	保持（カウントクロックに 内部発振器を選択した場合は 動作します。）
	SCI3	動作	動作	リセット	リセット
	A/D 変換器	動作	動作	リセット	リセット

6.2.1 スリープモード

スリープモードでは CPU の動作は停止しますが、内蔵周辺モジュールは SYSCR2 の MA2～MA0 で設定した周波数のクロックで動作します。CPU のレジスタの内容は保持されます。割り込み要求が発生するとスリープモードは解除され、割り込み例外処理を開始します。CCR の I ビットが 1 のとき、または割り込みイネーブルビットにより割り込みがマスクされているとスリープモードは解除できません。スリープモード中 $\overline{\text{RES}}$ 端子を Low レベルにするとスリープモードは解除されリセット状態に遷移します。

6.2.2 スタンバイモード

スタンバイモードではシステムクロック発振器が停止し、CPU および内蔵周辺モジュールが停止します。規定の電圧が与えられているかぎり、CPU のレジスタと一部の内蔵周辺モジュールの内部レジスタ、内蔵 RAM のデータは保持されます。また、RAM データ保持電圧で規定された電圧が供給されているかぎり、内蔵 RAM のデータは保持されます。I/O ポートはハイインピーダンス状態となります。

スタンバイモードは割り込みによって解除されます。割り込み要求が発生するとシステムクロック発振器が発振を開始します。SYSCR1 の STS2～STS0 で設定された時間が経過するとスタンバイモードが解除されて割り込み例外処理を開始します。CCR の I ビットが 1 の場合、または割り込みイネーブルビットにより割り込みがマスクされているとスタンバイモードは解除できません。

スタンバイモードで $\overline{\text{RES}}$ 端子を Low レベルにするとシステムクロック発振器が発振を開始します。システムクロックの発振開始と同時に LSI 全体にシステムクロックが供給されます。 $\overline{\text{RES}}$ 端子は必ずシステムクロックの発振が安定するまで Low レベルを保持してください。発振安定時間経過後 $\overline{\text{RES}}$ 端子を High レベルにすると、CPU はリセット例外処理を開始します。

6.2.3 サブスリープモード

サブスリープモードではシステムクロック発振器が停止し、CPU および内蔵周辺モジュールが停止します。規定の電圧が与えられているかぎり、CPU のレジスタと一部の内蔵周辺モジュールの内部レジスタ、内蔵 RAM のデータは保持され、I/O ポートは遷移前の状態を保持します。

サブスリープモードは割り込みによって解除されます。割り込み要求が発生するとシステムクロック発振器が発振を開始します。SYSCR1 の STS2~STS0 で設定された時間が経過すると、サブスリープモードが解除されて割り込み例外処理を開始します。なお CCR の I ビットが 1 の場合、または割り込みイネーブルビットにより割り込みがマスクされているとサブスリープモードは解除できません。

6.3 アクティブモードの動作周波数

アクティブモードは SYSCR2 の MA2~MA0 で設定した周波数のクロックによって動作します。動作周波数は SLEEP 命令実行後に設定した周波数に切り替わります。

6.4 直接遷移

CPU がプログラムを実行している動作モードにはアクティブモードがあります。アクティブモードからアクティブモードへ直接遷移することにより、動作周波数を変更することができます。SYSCR2 の DTON を 1 にセットして SLEEP 命令を実行すると直接遷移します。遷移後は直接遷移割り込み例外処理を開始します。割り込みイネーブルレジスタ 1 により直接遷移割り込みが禁止されている場合は直接遷移せず、スリープモードへ遷移します。CCR の I ビットを 1 の状態で直接遷移を行うとスリープモードに遷移したあと、割り込みによる解除ができませんので注意してください。

6.5 モジュールスタンバイ機能

モジュールスタンバイ機能はすべての周辺モジュールに対して設定可能です。モジュールスタンバイ状態に設定されたモジュールはクロックの供給が停止して低消費電力状態となります。MSTCR1、MSTCR2 の各モジュールに対応したビットを 1 にセットするとそのモジュールはモジュールスタンバイ状態となり、クリアすると解除されます。

6. 低消費電力モード

7. ROM

HD64F36024、HD64F36014 に内蔵されている 32K バイト（内 4K バイトは E7、E8 制御プログラムエリア）のフラッシュメモリの特長は以下のとおりです。

- 書き込み／消去方式

書き込みは128バイト単位の同時書き込み方式です。消去はブロック単位で行います。フラッシュメモリは1Kバイト×4ブロックと28Kバイト×1ブロックに分割されています。全面消去を行う場合も1ブロックずつ消去してください。

- 書き換え回数

1000回まで書き換え可能です。

- オンボードプログラミング

内蔵ブートプログラムを起動して全面消去、書き込みを行うブートモードにより、オンボードでの書き込み／消去ができます。この他、通常のユーザモードでもオンボードで任意のブロックを消去し、書き換えることが可能です。

- ビットレート自動合わせ込み

ブートモードでデータ転送時、ホストの転送ビットレートと本LSIのビットレートを自動的に合わせ込みます。

- 書き込み／消去プロテクト

ソフトウェアによりフラッシュメモリの書き込み／消去に対するプロテクトを設定できます。

7.1 ブロック構成

図 7.1 に 32K バイトフラッシュメモリのブロック構成を示します。太線枠は消去ブロックを表します。細線枠は書き込みの単位を表し、枠内の数値はアドレスを示します。フラッシュメモリは 1K バイト×4 ブロック、28K バイト×1 ブロックに分割されていて、消去はこの単位で行います。書き込みは下位アドレスが H'00 または H'80 で始まる 128 バイト単位で行います。

消去単位	H'0000	H'0001	H'0002	←書き込み単位128バイト→	H'007F
	H'0080	H'0081	H'0082		H'00FF
1Kバイト					
消去単位	H'0380	H'0381	H'0382		H'03FF
	H'0400	H'0401	H'0402	←書き込み単位128バイト→	H'047F
1Kバイト					
消去単位	H'0480	H'0481	H'0482		H'04FF
	H'0780	H'0781	H'0782		H'07FF
消去単位	H'0800	H'0801	H'0802	←書き込み単位128バイト→	H'087F
	H'0880	H'0881	H'0882		H'08FF
1Kバイト					
消去単位	H'0B80	H'0B81	H'0B82		H'0BFF
	H'0C00	H'0C01	H'0C02	←書き込み単位128バイト→	H'0C7F
1Kバイト					
消去単位	H'0C80	H'0C81	H'0C82		H'0CFF
	H'0F80	H'0F81	H'0F82		H'0FFF
消去単位	H'1000	H'1001	H'1002	←書き込み単位128バイト→	H'107F
	H'1080	H'1081	H'1082		H'10FF
28Kバイト					
	H'7F80	H'7F81	H'7F82		H'7FFF

図 7.1 フラッシュメモリのブロック構成

7.2 レジスタの説明

フラッシュメモリには以下のレジスタがあります。

- フラッシュメモリコントロールレジスタ1 (FLMCR1)
- フラッシュメモリコントロールレジスタ2 (FLMCR2)
- ブロック指定レジスタ1 (EBR1)
- フラッシュメモリエnableレジスタ (FENR)

7.2.1 フラッシュメモリコントロールレジスタ 1 (FLMCR1)

FLMCR1 はフラッシュメモリをプログラムモード、プログラムベリファイモード、イレースモード、イレースベリファイモードに遷移させます。具体的な設定方法については「7.4 書き込み/消去プログラム」を参照してください。

ビット	ビット名	初期値	R/W	説明
7	—	0	—	リザーブビットです。読み出すと常に0が読み出されます。
6	SWE	0	R/W	ソフトウェアライトイネーブル このビットが1のときフラッシュメモリの書き込み/消去が可能となります。0のときこのレジスタの他のビットとEBR1の各ビットはセットできません。
5	ESU	0	R/W	イレースセットアップ 1にセットするとイレースセットアップ状態となり、クリアするとセットアップ状態を解除します。FLMCR1のEビットを1にセットする前にセットしてください。
4	PSU	0	R/W	プログラムセットアップ 1にセットするとプログラムセットアップ状態となり、クリアするとセットアップ状態を解除します。FLMCR1のPビットを1にセットする前にセットしてください。
3	EV	0	R/W	イレースベリファイ 1にセットするとイレースベリファイモードへ遷移し、クリアするとイレースベリファイモードを解除します。
2	PV	0	R/W	プログラムベリファイ 1にセットするとプログラムベリファイモードへ遷移し、クリアするとプログラムベリファイモードを解除します。
1	E	0	R/W	イレース SWE=1、ESU=1の状態でのこのビットを1にセットするとイレースモードへ遷移し、クリアするとイレースモードを解除します。
0	P	0	R/W	プログラム SWE=1、PSU=1の状態でのこのビットを1にセットするとプログラムモードへ遷移し、クリアするとプログラムモードを解除します。

7. ROM

7.2.2 フラッシュメモリコントロールレジスタ 2 (FLMCR2)

FLMCR2 はフラッシュメモリの書き込み/消去の状態を表示します。FLMCR2 は読み出し専用レジスタです。書き込みはしないでください。

ビット	ビット名	初期値	R/W	説明
7	FLER	0	R	このビットはフラッシュメモリへの書き込み/消去中にエラーを検出し、エラープロテクト状態となったときセットされます。 詳細は「7.5.3 エラープロテクト」を参照してください。
6~0	—	すべて0	—	リザーブビットです。読み出すと常に0が読み出されます。

7.2.3 ブロック指定レジスタ 1 (EBR1)

EBR1 はフラッシュメモリの消去ブロックを指定するレジスタです。FLMCR1 のSWE ビットが0 のときはEBR1 はH'00 に初期化されます。このレジスタは2 ビット以上同時に1 に設定しないでください。設定するとEBR1 は0 にオートクリアされます。

ビット	ビット名	初期値	R/W	説明
7~5	—	すべて0	—	リザーブビットです。読み出すと常に0が読み出されます。
4	EB4	0	R/W	このビットが1 のとき H'1000~H'7FFF の 28K バイトが消去対象となります。
3	EB3	0	R/W	このビットが1 のとき H'0C00~H'0FFF の 1K バイトが消去対象となります。
2	EB2	0	R/W	このビットが1 のとき H'0800~H'0BFF の 1K バイトが消去対象となります。
1	EB1	0	R/W	このビットが1 のとき H'0400~H'07FF の 1K バイトが消去対象となります。
0	EB0	0	R/W	このビットが1 のとき H'0000~H'03FF の 1K バイトが消去対象となります。

7.2.4 フラッシュメモリーネーブルレジスタ (FENR)

FENR のビット7 (FLSHE) は、CPU からフラッシュメモリの制御レジスタ FLMCR1、FLMCR2、EBR1 をアクセスする場合のアクセス許可/禁止を設定します。

ビット	ビット名	初期値	R/W	説明
7	FLSHE	0	R/W	フラッシュメモリコントロールレジスタイネーブル このビットを1 にセットすると、フラッシュメモリ制御レジスタがアクセス可能となります。0 のときは制御レジスタはアクセスできません。
6~0	—	すべて0	—	リザーブビットです。読み出すと常に0が読み出されます。

7.3 オンボードプログラミング

フラッシュメモリの書き込み／消去を行うためのモードとしてオンボードで書き込み／消去ができるブートモードが用意されています。このほかユーザモードでもオンボードで書き込み／消去を行うことが可能です。リセット状態からリセットスタートすると本 LSI は TEST 端子、 $\overline{\text{NMI}}$ 端子およびポートの入カレベルによって表 7.1 のように異なるモードへ遷移します。各端子の入カレベルは少なくともリセット解除の 4 ステート前に確定させる必要があります。

ブートモードに遷移すると、LSI 内部に組み込まれているブートプログラムが起動します。ブートプログラムは SC13 を経由して外部に接続されたホストから書き込み制御プログラムを内蔵 RAM に転送し、フラッシュメモリを全面消去したうえで書き込み制御プログラムを実行します。オンボード状態での初期書き込みや、ユーザモードで書き込み／消去ができなくなった場合の強制復帰等に使用できます。ユーザモードではユーザが用意した書き込み／消去プログラムに分岐することで任意のブロックを消去し書き換えることができます。

表 7.1 プログラミングモード選択方法

TEST	$\overline{\text{NMI}}$	E10T_0	PB0	PB1	PB2	リセット解除後の LSI の状態
0	1	X	X	X	X	ユーザモード
0	0	1	X	X	X	ブートモード

【注】 X : Don't care

7.3.1 ブートモード

ブートモードにおけるリセット解除から書き込み制御プログラムに分岐するまでの動作を表7.2に示します。

1. ブートモードではフラッシュメモリへの書き込み制御プログラムをホスト側に準備しておく必要があります。書き込み制御プログラムは「7.4 書き込み/消去プログラム」に沿ったものを用意してください。
2. SCI3は調歩同期式モードに設定され、送受信フォーマットは「8ビットデータ、1ストップビット、パリティなし」です。
3. ブートプログラムが起動すると、ホストから連続送信される調歩同期式シリアル通信データH'00のLow期間を測定してビットレートを計算し、SCI3のビットレートをホストのビットレートに合わせ込みます。リセット解除はRXD端子がHighの状態で行ってください。必要に応じてRXD端子およびTXD端子は、ボード上でLowアップしてください。リセット解除からLow期間を測定できるまで約100ステートかかります。
4. ビットレートの合わせ込みが終了すると調整終了の合図としてH'00を1バイト送信しますので、ホストは調整終了の合図を正常に受信したらH'55を1バイト送信してください。正常に受信できなかった場合はリセットによりブートモードを再起動してください。ホスト側のビットレートと本LSIのシステムクロック周波数の組み合わせによっては許容範囲内にビットレートを合わせ込めない場合が生じます。このため、ホストの転送ビットレートと本LSIのシステムクロック周波数を表7.3の範囲としてください。
5. ブートモードでは内蔵RAMの一部をブートプログラムで使用します。ホスト側から送信される書き込み制御プログラムを格納できるエリアはH'F780～H'FEF番地です。プログラムの実行が書き込み制御プログラムへ移行するまでブートプログラムエリアは使用できません。
6. 書き込み制御プログラムに分岐するときSCI3は送受信動作を終了（SCR3のRE=0、TE=0）しますが、BRRには合わせ込んだビットレートの値は保持されるので、引き続き書き込み制御プログラムでホストとの間の書き込みデータやベリファイデータの送受信に使用できます。TXD端子はHighレベル出力状態（PCR22=1、P22=1）となっています。書き込み制御プログラムへ分岐直後のCPUの汎用レジスタは不定です。特にスタックポインタはサブルーチンコールなどで暗黙的に使用されるため、書き込み制御プログラムの冒頭で初期化してください。
7. ブートモードはリセットにより解除されます。リセット端子をLowレベルにして最低20ステート経過後、 $\overline{\text{NMI}}$ 端子を設定してリセットを解除してください。WDTのオーバフローリセットが発生した場合もブートモードは解除されます。
8. ブートモードの途中でTEST端子、 $\overline{\text{NMI}}$ 端子の入力レベルを変化させないでください。

表 7.2 ブートモードの動作

項目	ホストの動作	通信内容	本LSIの動作
	処理内容		処理内容
ブートモード起動			リセットスタート後 ブートプログラムへ分岐
ビットレートの合わせ込み	所定のビットレートでH'00を連続送信 ↓ H'00を正常に受信したらH'55送信	H'00, H'00・・・H'00 ← H'00 ← H'55	・受信データH'00のLow期間を測定 ・ビットレートを計算し、SCI3のBRRを設定 ・ビットレート合わせ込み終了後、ホストへH'00を送信 H'55を受信
フラッシュメモリ消去	ブートプログラム消去エラー ↓ H'AA受信 ←	← H'FF ← H'AA	フラッシュメモリのデータをチェックし、書き込まれている場合は全ブロックを消去してホストへH'AAを送信。 (消去できなかった場合はH'FFを送信して、動作を停止)
書き込み制御プログラムの転送	転送する書き込み制御プログラムのバイト数(N)を上位バイト、下位バイトの順に2バイト送信 ↓ 書き込み制御プログラムを1バイト毎に送信(N回繰り返し) ↓ H'AA受信 ←	上位バイト、下位バイト ← エコーバック ← H'XX ← エコーバック ← H'AA	受信した2バイトデータをホストへエコーバック ↓ 受信したデータをホストへエコーバックするとともにRAMへ転送(N回繰り返し) ↓ ホストへH'AAを送信
			内蔵RAMに転送された書き込み制御プログラムへ分岐し実行を開始

表 7.3 ビットレート自動合わせ込みが可能なシステムクロック周波数

ホストのビットレート	LSI のシステムクロック周波数範囲
19200bps	16～ 20MHz
9600bps	8 ～ 16MHz
4800bps	4 ～ 16MHz
2400bps	2 ～ 16MHz

7.3.2 ユーザモードでの書き込み/消去

ユーザモードでもユーザが用意した書き込み/消去プログラムに分岐することで任意のブロックをオンボードで消去し書き換えることができます。分岐のための条件設定やオンボードでの書き換えデータ供給手段をユーザ側で用意する必要があります。また、必要に応じてフラッシュメモリの一部に書き込み/消去プログラムを書き込んでおくか、書き込み/消去プログラムを外部から供給するためのプログラムを書き込んでおく必要があります。書き込み/消去中はフラッシュメモリを読み出せないため、ブートモードと同様書き込み/消去プログラムは内蔵 RAM に転送して実行してください。図 7.2 にユーザモードでの書き込み/消去手順の例を示します。書き込み/消去プログラムは「7.4 書き込み/消去プログラム」に沿ったものを用意してください。

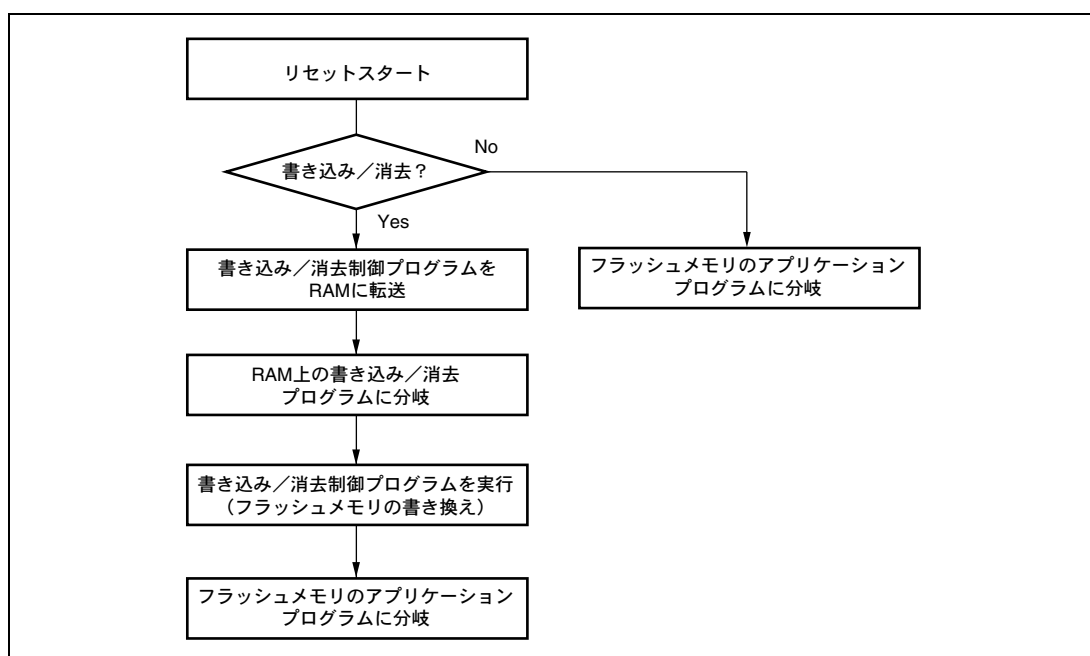


図 7.2 ユーザモードにおける書き込み/消去例

7.4 書き込み／消去プログラム

オンボードでのフラッシュメモリの書き込み／消去はCPUを用いてソフトウェアで行う方式を採用しています。フラッシュメモリはFLMCR1の設定によってプログラムモード、プログラムベリファイモード、イレースモード、イレースベリファイモードに遷移します。ブートモードでの書き込み制御プログラム、ユーザモードでの書き込み／消去プログラムではこれらのモードを組み合わせで書き込み／消去を行います。フラッシュメモリへの書き込みは「7.4.1 プログラム／プログラムベリファイ」に沿って、また、フラッシュメモリの消去は「7.4.2 イレース／イレースベリファイ」に沿って行ってください。

7.4.1 プログラム／プログラムベリファイ

フラッシュメモリへの書き込みは、**図 7.3**に示すプログラム／プログラムベリファイフローに従ってください。このフローに沿って書き込み動作を行えば、デバイスへの電圧ストレスやデータの信頼性を損なうことなく書き込みを行うことができます。

1. 書き込みは消去状態で行い、既書き込まれたアドレスへの再書き込みは行わないでください。
2. 1回の書き込みは128バイト単位です。128バイトに満たないデータを書き込む場合もフラッシュメモリに128バイトのデータを転送する必要があります。書き込む必要のないアドレスのデータはH'FFにして書き込んでください。
3. RAM上に書き込みデータエリア128バイト、再書き込みデータエリア128バイト、追加書き込みデータエリア128バイトの領域を確保して下さい。再書き込みデータの演算は**表 7.4**に、追加書き込みデータの演算は**表 7.5**にしたがってください。
4. 再書き込みデータエリアあるいは追加書き込みデータエリアからフラッシュメモリへはバイト単位で128バイト連続転送してください。プログラムアドレスと128バイトのデータがフラッシュメモリ内にラッチされます。転送先のフラッシュメモリの先頭アドレスは下位8ビットをH'00またはH'80としてください。
5. Pビットがセットされている時間が書き込み時間となります。書き込み時間は**表 7.6**にしたがってください。
6. ウォッチドックタイマの設定はプログラムの暴走等による過剰書き込みを避けるためのものです。オーバフロー周期は6.6ms程度としてください。
7. ベリファイアドレスへのダミーライトは、下位2ビットがb'00のアドレスにH'FFを1バイト書き込んでください。ベリファイデータはダミーライトを行った番地からワードもしくはロングワードで読み出せます。
8. 同一ビットに対するプログラム／プログラムベリファイシーケンスの繰り返しは、1,000回を超えないようにしてください。

7. ROM

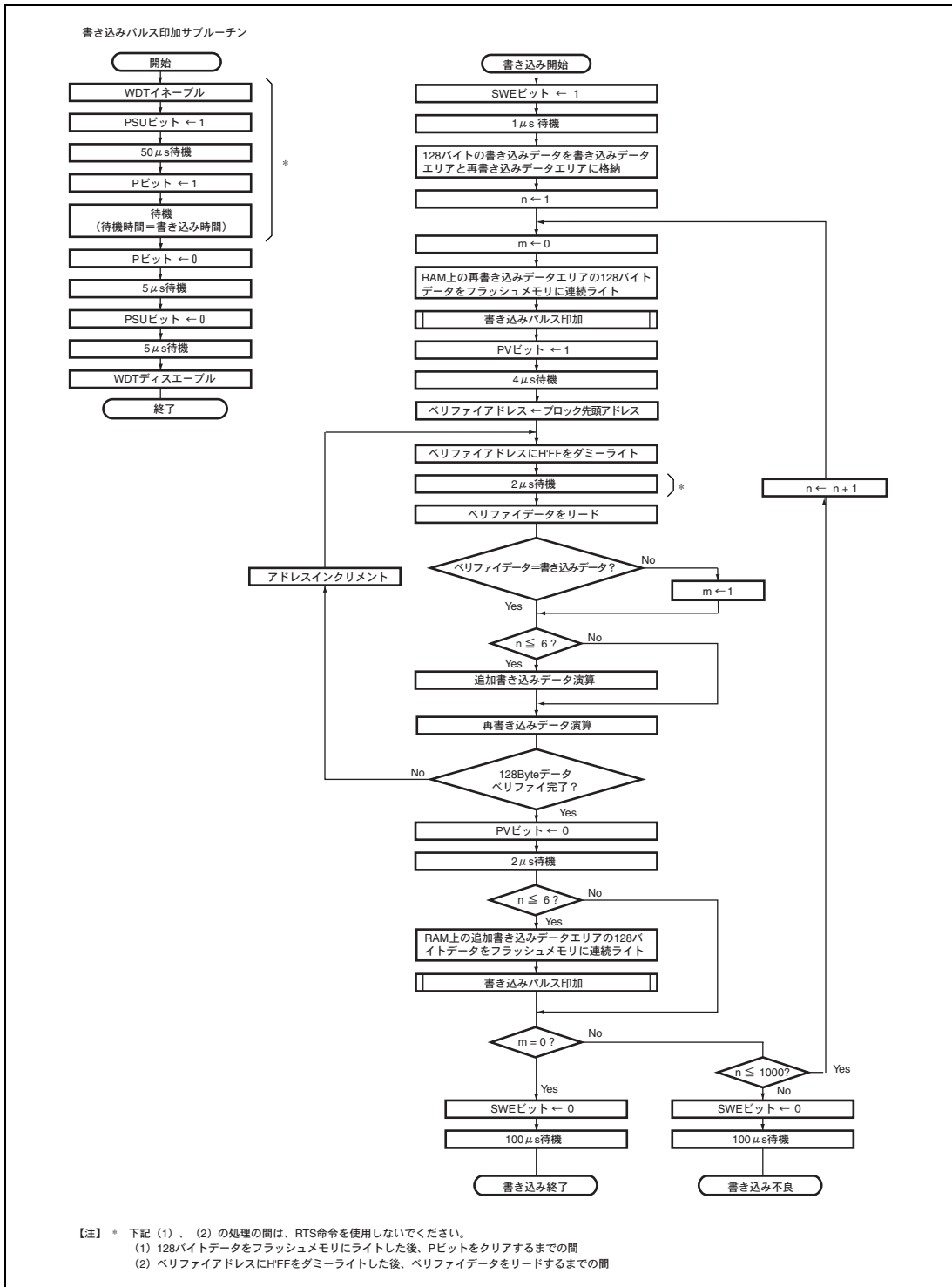


図 7.3 プログラム/プログラムペリファイフロー

表 7.4 再書き込みデータ演算表

書き込みデータ	バリファイデータ	再書き込みデータ	備考
0	0	1	書き込み完了ビット
0	1	0	再書き込みビット
1	0	1	
1	1	1	消去状態のまま

表 7.5 追加書き込みデータ演算表

再書き込みデータ	バリファイデータ	追加書き込みデータ	備考
0	0	0	追加書き込みビット
0	1	1	追加書き込みは実施しない
1	0	1	追加書き込みは実施しない
1	1	1	追加書き込みは実施しない

表 7.6 書き込み時間

n (書き込み回数)	書き込み時	追加書き込み時	備考
1~6	30	10	
7~1,000	200	—	

【注】時間の単位は μ sです。

7.4.2 イレース/イレースベリファイ

消去は図 7.4 のイレース/イレースベリファイフローチャートに従って行ってください。

1. 消去の前にプレライト（消去するメモリの全データをすべて0にする）を行う必要はありません。
2. 消去はブロック単位で行います。ブロック指定レジスタ1（EBR1）により消去するブロックを1ブロックだけ選択してください。複数のブロックを消去する場合も1ブロックずつ順次消去してください。
3. Eビットが設定されている時間が消去時間となります。
4. ウォッチドックタイマの設定はプログラムの暴走等による過剰書き込みを避けるためのものです。オーバフロー周期は19.8ms程度としてください。
5. ベリファイアドレスへのダミーライトは、下位2ビットがB'00のアドレスにH'FFを1バイト書き込んでください。ベリファイデータはダミーライトを行った番地からロングワードで読み出せます。
6. 読み出したデータが未消去の場合は再度イレースモードに設定し、同様にイレース/イレースベリファイシーケンスを繰り返します。ただし、この繰り返し回数が100回を超えないようにしてください。

7.4.3 フラッシュメモリの書き込み/消去時の割り込み

フラッシュメモリへの書き込み/消去中またはブートプログラム実行中は以下の理由からNMIを含むすべての割り込み要求を禁止してください。

1. 書き込み/消去中に割り込みが発生すると、正常な書き込み/消去アルゴリズムに沿った動作が保証できなくなる。
2. ベクタアドレスが書き込まれる前、または書き込み/消去中に割り込み例外処理を開始すると、正常なベクタフェッチができずCPUが暴走する。
3. ブートプログラム実行中に割り込みが発生すると、正常なブートモードのシーケンスを実行できなくなる。

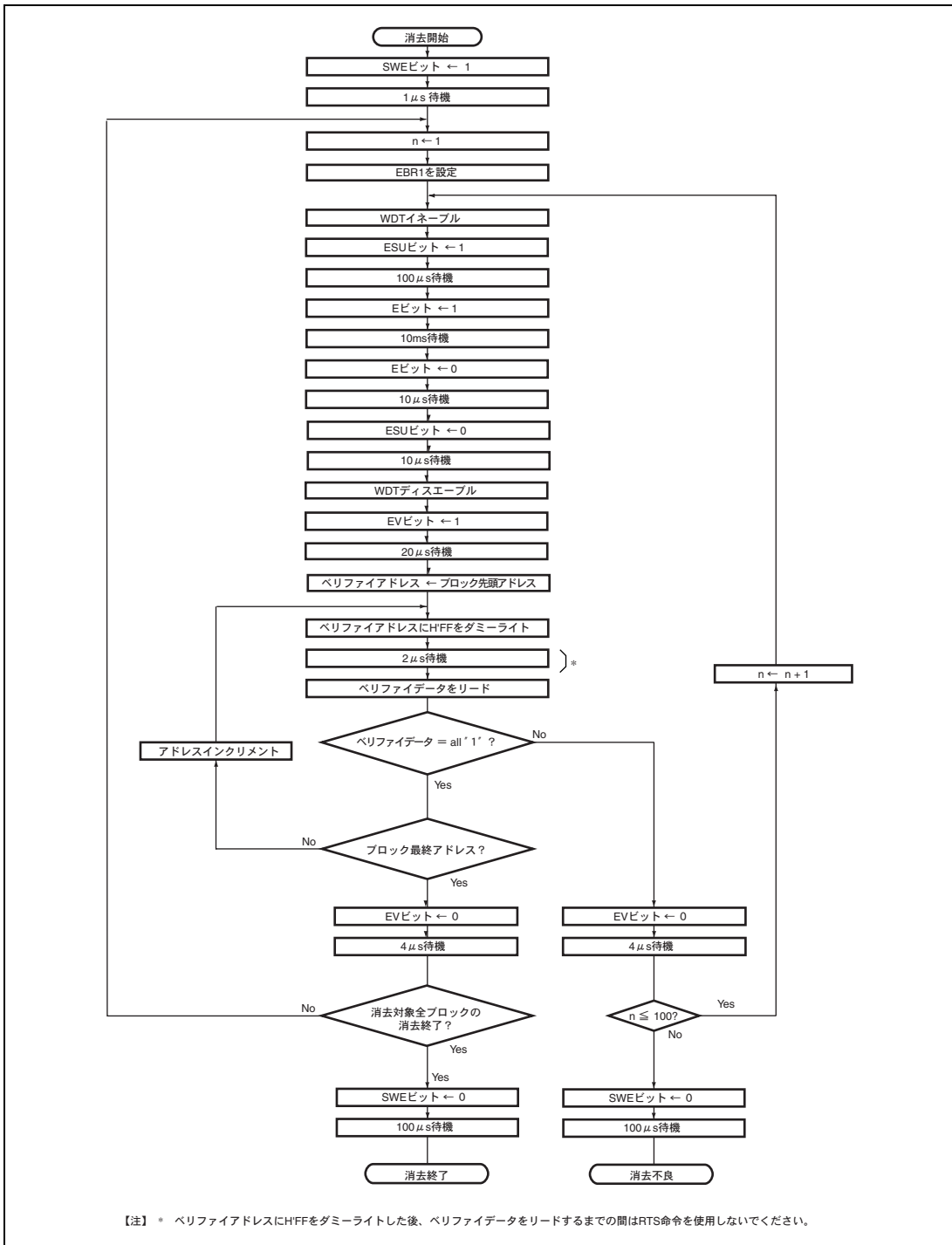


図 7.4 イレース/イレースペリファイフロー

7.5 書き込み／消去プロテクト

フラッシュメモリに対する書き込み／消去プロテクト状態にはハードウェアプロテクトによるもの、ソフトウェアプロテクトによるものとエラープロテクトによるものの3種類あります。

7.5.1 ハードウェアプロテクト

ハードウェアプロテクトは、リセットまたはサブスリープモードおよびスタンバイモードへの状態遷移によりフラッシュメモリに対する書き込み／消去が強制的に禁止、中断された状態をいいます。フラッシュメモリコントロールレジスタ1 (FLMCR1)、フラッシュメモリコントロールレジスタ2 (FLMCR2)、ブロック指定レジスタ1 (EBR1) が初期化されます。 $\overline{\text{RES}}$ 端子によるリセットでは、電源投入後発振が安定するまで $\overline{\text{RES}}$ 端子を Low レベルに保持しないとリセット状態になりません。また、動作中のリセットは AC 特性に規定した $\overline{\text{RES}}$ パルス幅の間 $\overline{\text{RES}}$ 端子を Low レベルに保持してください。

7.5.2 ソフトウェアプロテクト

ソフトウェアで FLMCR1 の SWE ビットをクリアすることで全ブロック書き込み／消去プロテクト状態になります。この状態で FLMCR1 の P ビットまたは E ビットをセットしてもプログラムモードまたはイレースモードへは遷移しません。また、ブロック指定レジスタ1 (EBR1) の設定により、ブロック毎に消去プロテクトが可能です。EBR1 を H'00 に設定すると全ブロックが消去プロテクト状態になります。

7.5.3 エラープロテクト

エラープロテクトはフラッシュメモリへの書き込み／消去中に CPU の暴走や書き込み／消去アルゴリズムに沿っていない動作を検出し、強制的に書き込み／消去動作を中断した状態です。書き込み／消去動作を中断することで過剰書き込みや過剰消去によるフラッシュメモリへのダメージを防止します。

フラッシュメモリへの書き込み／消去中に以下のエラーを検出すると、FLMCR2 の FLER ビットが1にセットされ、エラープロテクト状態となります。

- 書き込み／消去中のフラッシュメモリ読み出し（ベクタリードおよび命令フェッチを含む）
- 書き込み／消去中のリセットを除く例外処理開始
- 書き込み／消去中の SLEEP 命令実行

このとき、FLMCR1、FLMCR2、EBR1 の内容は保持されますが、エラーを検出した時点でプログラムモードまたはイレースモードは強制的に中断されます。P ビット、E ビットをセットしてもプログラムモードやイレースモードへは遷移しません。ただし、PV ビット、EV ビットは保持され、ベリファイモードへの遷移は可能です。エラープロテクト状態は、リセットによってのみ解除できます。

8. RAM

H8/36024 グループ、H8/36014 グループは 2K バイトの高速スタティック RAM を内蔵しています。RAM は 16 ビット幅のデータバスで CPU と接続されており、バイトデータおよびワードデータとも 2 ステートでアクセスします。

製品分類		RAM 容量	RAM アドレス
フラッシュメモリ版	H8/36024F、H8/36014F	2K バイト	H'F780~H'FF7F*
	H8/36022F、H8/36012F	2K バイト	H'F780~H'FF7F*
マスク ROM 版	H8/36024、H8/36014	1K バイト	H'FB80~H'FF7F
	H8/36023、H8/36013	1K バイト	H'FB80~H'FF7F
	H8/36022、H8/36012	512 バイト	H'FD80~H'FF7F
	H8/36011	512 バイト	H'FD80~H'FF7F
	H8/36010	512 バイト	H'FD80~H'FF7F

【注】 * E7、E8 使用時は、H'780~H'FB7F 領域は絶対にアクセスしないでください。

8. RAM

9. I/O ポート

H8/36024 グループ、H8/36014 グループは汎用入出力ポートを 30 本、汎用入力ポートを 4 本備えています。このうちポート 8 は大電流ポートで Low レベル出力時 20mA (@VOL=1.5V) 駆動できます。いずれも内蔵周辺モジュールの入出力端子や外部割り込み入力端子と兼用になっていてリセット直後は入力ポートになっていますが、レジスタの設定により機能が切り替わります。これら機能を選択するためのレジスタは I/O ポートに含まれるものと、各内蔵周辺モジュールに含まれるものがあります。汎用入出力ポートは入出力を制御するポートコントロールレジスタと出力データを格納するポートデータレジスタから構成され、ビット単位で入出力を選択できます。各ポートの機能については「付録 B.1 I/O ポートブロック図」をあわせて参照してください。また、ポートコントロールレジスタ、ポートデータレジスタに対するビット操作命令の実行については「2.8.3 ビット操作命令」を参照してください。

9. I/Oポート

9.1 ポート 1

ポート 1 は IRQ 割り込み入力端子、タイマ V 入力端子、SCI3 入出力端子と兼用の入出力ポートです。ポート 1 の各端子は図 9.1 に示す構成になっています。

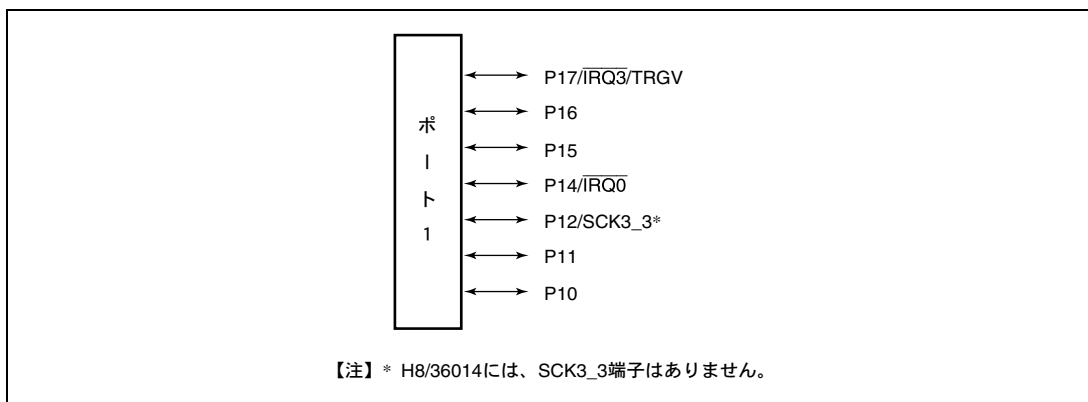


図 9.1 ポート 1 の端子構成

ポート 1 には以下のレジスタがあります。

- ポートモードレジスタ 1 (PMR1)
- ポートコントロールレジスタ 1 (PCR1)
- ポートデータレジスタ 1 (PDR1)
- ポートプルアップコントロールレジスタ 1 (PUCR1)

9.1.1 ポートモードレジスタ 1 (PMR1)

PMR1 はポート 1 とポート 2、ポート 7 の端子の機能を切り替えます。

ビット	ビット名	初期値	R/W	説明
7	IRQ3	0	R/W	P17/IRQ3/TRGV 端子の機能を選択します。 0: 汎用入出力ポート 1: IRQ3 および TRGV 入力端子
6	—	0	—	リザーブビットです。読み出すと常に 0 が読み出されます。
5	—	0	—	
4	IRQ0	0	R/W	P14/IRQ0 端子の機能を選択します。 0: 汎用入出力ポート 1: IRQ0 入力端子
3	TXD2	0	R/W	P72/TXD_2 端子の機能を選択します。 0: 汎用入出力ポート 1: TXD_2 出力

ビット	ビット名	初期値	R/W	説 明
2	—	0	R/W	リザーブビットです。必ず0で使用（1に設定不可）してください。
1	TXD	0	R/W	P22/TXD 端子の機能を選択します。 0：汎用入出力ポート 1：TXD 出力端子
0	—	0	—	リザーブビットです。読み出すと常に0が読み出されます。

9.1.2 ポートコントロールレジスタ 1 (PCR1)

PCR1 はポート 1 の汎用入出力ポートとして使用する端子の入出力をビットごとに選択します。

ビット	ビット名	初期値	R/W	説 明
7	PCR17	0	W	PMR1 により汎用入出力ポートの機能が選択されているとき、このビットを 1 にセットすると対応する端子は出力ポートとなり、0 にクリアすると入力ポートとなります。 ビット 3 はリザーブビットです。
6	PCR16	0	W	
5	PCR15	0	W	
4	PCR14	0	W	
3	—	—	—	
2	PCR12	0	W	
1	PCR11	0	W	
0	PCR10	0	W	

9.1.3 ポートデータレジスタ 1 (PDR1)

PDR1 はポート 1 の汎用入出力ポートデータレジスタです。

ビット	ビット名	初期値	R/W	説 明
7	P17	0	R/W	ポート 1 の出力値を格納します。 このレジスタをリードすると、PCR1 がセットされているビットはこのレジスタの値が読み出されます。PCR1 がクリアされているビットはこのレジスタの値にかかわらず端子の状態が読み出されます。 ビット 3 はリザーブビットです。読み出すと常に 1 が読み出されます。
6	P16	0	R/W	
5	P15	0	R/W	
4	P14	0	R/W	
3	—	1	—	
2	P12	0	R/W	
1	P11	0	R/W	
0	P10	0	R/W	

9. I/Oポート

9.1.4 ポートプルアップコントロールレジスタ 1 (PUCR1)

PUCR1 は入力ポートに設定された端子のプルアップ MOS をビットごとに制御します。

ビット	ビット名	初期値	R/W	説明
7	PUCR17	0	R/W	PCR1 がクリアされているビットのみ有効。 1 をセットすると対応する P17~P14、P12~P10 端子のプルアップ MOS がオン状態となり、0 にクリアするとオフします。 ビット 3 はリザーブビットです。読み出すと常に 1 が読み出されます。
6	PUCR16	0	R/W	
5	PUCR15	0	R/W	
4	PUCR14	0	R/W	
3	—	1	—	
2	PUCR12	0	R/W	
1	PUCR11	0	R/W	
0	PUCR10	0	R/W	

9.1.5 端子機能

レジスタの設定値とポートの端子機能の関係は以下のとおりです。

- P17/ $\overline{\text{IRQ3}}$ /TRGV端子

レジスタ名	PMR1	PCR1	機能
ビット名	IRQ3	PCR17	
設定値	0	0	P17 入力端子
		1	P17 出力端子
	1	X	$\overline{\text{IRQ3}}$ 入力/TRGV 入力端子

【注】 X : Don't care

- P16端子

レジスタ名	PCR1	機能
ビット名	PCR16	
設定値	0	P16 入力端子
	1	P16 出力端子

- P15端子

レジスタ名	PCR1	機能
ビット名	PCR15	
設定値	0	P15 入力端子
	1	P15 出力端子

- P14/IRQ0端子

レジスタ名	PMR1	PCR1	機能
ビット名	IRQ0	PCR14	
設定値	0	0	P14 入力端子
		1	P14 出力端子
	1	X	IRQ0 入力端子

【注】 X : Don't care

- P12/SCK3_3*端子

レジスタ名	SCR3_3*		SMR_3*	PCR1	機能
ビット名	CKE1	CKE0	COM	PCR12	
設定値	0	0	0	0	P12 入力端子
				1	P12 出力端子
			1	X	SCK3_3 出力端子*
	0	1	X	X	SCK3_3 出力端子*
	1	X	X	X	SCK3_3 入力端子*

【注】 X : Don't care

* H8/36014 にはありません。

- P11端子

レジスタ名	PCR1	機能
ビット名	PCR11	
設定値	0	P11 入力端子
	1	P11 出力端子

- P10端子

レジスタ名	PCR1	機能
ビット名	PCR10	
設定値	0	P10 入力端子
	1	P10 出力端子

9.2 ポート 2

ポート 2 は SCI3 の入出力端子と兼用の入出力ポートです。ポート 2 の各端子は図 9.2 に示す構成になっています。兼用端子の機能は PMR1 および SCI3 のレジスタの設定が優先されます。

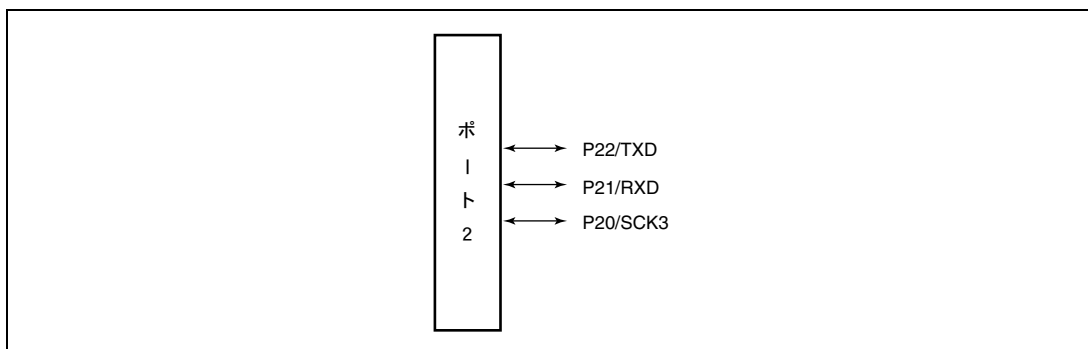


図 9.2 ポート 2 の端子構成

ポート 2 には以下のレジスタがあります。

- ポートコントロールレジスタ 2 (PCR2)
- ポートデータレジスタ 2 (PDR2)

9.2.1 ポートコントロールレジスタ 2 (PCR2)

PCR2 はポート 2 の汎用入出力ポートとして使用する端子の入出力をビットごとに選択します。

ビット	ビット名	初期値	R/W	説明
7	—	—	—	リザーブビットです。
6	—	—	—	
5	—	—	—	
4	—	—	—	
3	—	—	—	
2	PCR22	0	W	汎用入出力ポートの機能が選択されているとき、このビットを 1 にセットすると対応する端子は出力ポートとなり、0 にクリアすると入力ポートとなります。
1	PCR21	0	W	
0	PCR20	0	W	

9.2.2 ポートデータレジスタ 2 (PDR2)

PDR2 はポート 2 の汎用入出力ポートデータレジスタです。

ビット	ビット名	初期値	R/W	説明
7	—	1	—	リザーブビットです。読み出すと常に 1 が読み出されます。
6	—	1	—	
5	—	1	—	
4	—	1	—	
3	—	1	—	
2	P22	0	R/W	ポート 2 の出力値を格納します。
1	P21	0	R/W	このレジスタをリードすると、PCR2 がセットされているビットはこのレジスタの値が読み出されます。PCR2 がクリアされているビットはこのレジスタの値にかかわらず端子の状態が読み出されます。
0	P20	0	R/W	

9.2.3 端子機能

レジスタの設定値とポートの端子機能の関係は以下のとおりです。

- P22/TXD端子

レジスタ名	PMR1	PCR2	機能
ビット名	TXD	PCR22	
設定値	0	0	P22 入力端子
		1	P22 出力端子
	1	X	TXD 出力端子

【注】 X : Don't care

- P21/RXD端子

レジスタ名	SCR3	PCR2	機能
ビット名	RE	PCR21	
設定値	0	0	P21 入力端子
		1	P21 出力端子
	1	X	RXD 入力端子

【注】 X : Don't care

9. I/O ポート

• P20/SCK3端子

レジスタ名	SCR3		SMR	PCR2	機 能
ビット名	CKE1	CKE0	COM	PCR20	
設定値	0	0	0	0	P20 入力端子
				1	P20 出力端子
	0	0	1	X	SCK3 出力端子
	0	1	X	X	SCK3 出力端子
	1	X	X	X	SCK3 入力端子

【注】 X : Don't care

9.3 ポート 5

ポート 5 は、SCI3 入出力端子、A/D トリガ入力端子、ウェイクアップ割り込み入力端子と兼用の入出力ポートです。ポート 5 の各端子は図 9.3 に示す構成になっています。

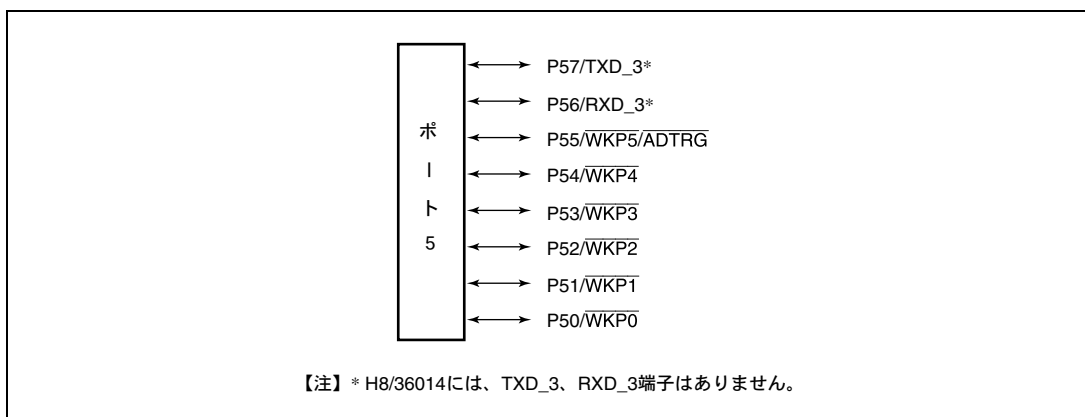


図 9.3 ポート 5 の端子構成

ポート 5 には以下のレジスタがあります。

- ポートモードレジスタ5 (PMR5)
- ポートコントロールレジスタ5 (PCR5)
- ポートデータレジスタ5 (PDR5)
- ポートプルアップコントロールレジスタ5 (PUCR5)

9.3.1 ポートモードレジスタ 5 (PMR5)

PMR5 はポート 5 の端子の機能を切り替えます。

ビット	ビット名	初期値	R/W	説明
7	POF57	0	R/W	P57 端子の機能を選択します。 0: 汎用入出力ポート 1: NMOS オープンドレイン出力
6	POF56	0	R/W	P56 端子の機能を選択します。 0: 汎用入出力ポート 1: NMOS オープンドレイン出力
5	WKP5	0	R/W	P55/ $\overline{WKP5}$ /ADTRG 端子の機能を選択します。 0: 汎用入出力ポート 1: $\overline{WKP5}$ 入力端子および \overline{ADTRG} 入力端子
4	WKP4	0	R/W	P54/ $\overline{WKP4}$ 端子の機能を選択します。 0: 汎用入出力ポート 1: $\overline{WKP4}$ 入力端子
3	WKP3	0	R/W	P53/ $\overline{WKP3}$ 端子の機能を選択します。 0: 汎用入出力ポート 1: $\overline{WKP3}$ 入力端子
2	WKP2	0	R/W	P52/ $\overline{WKP2}$ 端子の機能を選択します。 0: 汎用入出力ポート 1: $\overline{WKP2}$ 入力端子
1	WKP1	0	R/W	P51/ $\overline{WKP1}$ 端子の機能を選択します。 0: 汎用入出力ポート 1: $\overline{WKP1}$ 入力端子
0	WKP0	0	R/W	P50/ $\overline{WKP0}$ 端子の機能を選択します。 0: 汎用入出力ポート 1: $\overline{WKP0}$ 入力端子

9. I/O ポート

9.3.2 ポートコントロールレジスタ 5 (PCR5)

PCR5 はポート 5 の汎用入出力ポートとして使用する端子の入出力をビットごとに選択します。

ビット	ビット名	初期値	R/W	説明
7	PCR57	0	W	汎用入出力ポートの機能が選択されているとき、このビットを 1 にセットすると対応する端子は出力ポートとなり、0 にクリアすると入力ポートとなります。
6	PCR56	0	W	
5	PCR55	0	W	
4	PCR54	0	W	
3	PCR53	0	W	
2	PCR52	0	W	
1	PCR51	0	W	
0	PCR50	0	W	

9.3.3 ポートデータレジスタ 5 (PDR5)

PDR5 はポート 5 の汎用入出力ポートデータレジスタです。

ビット	ビット名	初期値	R/W	説明
7	P57	0	R/W	ポート 5 の出力値を格納します。 このレジスタをリードすると、PCR5 がセットされているビットはこのレジスタの値が読み出されます。PCR5 がクリアされているビットはこのレジスタの値にかかわらず端子の状態が読み出されます。
6	P56	0	R/W	
5	P55	0	R/W	
4	P54	0	R/W	
3	P53	0	R/W	
2	P52	0	R/W	
1	P51	0	R/W	
0	P50	0	R/W	

9.3.4 ポートプルアップコントロールレジスタ 5 (PUCR5)

PUCR5 は入力ポートに設定された端子のプルアップ MOS をビットごとに制御します。

ビット	ビット名	初期値	R/W	説明
7	—	0	—	リザーブビットです。読み出すと常に 0 が読み出されます。
6	—	0	—	
5	PUCR55	0	R/W	PCR5 がクリアされているビットのみ有効。 1 をセットすると対応する端子のプルアップ MOS が ON 状態となり、0 にクリアすると OFF します。
4	PUCR54	0	R/W	
3	PUCR53	0	R/W	
2	PUCR52	0	R/W	
1	PUCR51	0	R/W	
0	PUCR50	0	R/W	

9.3.5 端子機能

レジスタの設定値とポートの端子機能の関係は以下のとおりです。

- P57/TXD_3*端子

レジスタ名	SMCR*	PCR5	機 能
ビット名	TXD_3	PCR57	
設定値	0	0	P57 入力端子
		1	P57 出力端子
	1	X	TXD_3 出力端子*

【注】 X : Don't care

* H8/36014 にはありません。

- P56/RXD_3*端子

レジスタ名	SCR3_3*	PCR5	機 能
ビット名	RE	PCR56	
設定値	0	0	P56 入力端子
		1	P56 出力端子
	1	X	RXD_3 入力端子*

【注】 X : Don't care

* H8/36014 にはありません。

- P55/WKP5/ADTRG端子

レジスタ名	PMR5	PCR5	機 能
ビット名	WKP5	PCR55	
設定値	0	0	P55 入力端子
		1	P55 出力端子
	1	X	WKP5/ADTRG 入力端子

【注】 X : Don't care

- P54/WKP4端子

レジスタ名	PMR5	PCR5	機 能
ビット名	WKP4	PCR54	
設定値	0	0	P54 入力端子
		1	P54 出力端子
	1	X	WKP4 入力端子

【注】 X : Don't care

9. I/O ポート

- P53/WKP3端子

レジスタ名	PMR5	PCR5	機 能
ビット名	WKP3	PCR53	
設定値	0	0	P53 入力端子
		1	P53 出力端子
	1	X	WKP3 入力端子

【注】 X : Don't care

- P52/WKP2端子

レジスタ名	PMR5	PCR5	機 能
ビット名	WKP2	PCR52	
設定値	0	0	P52 入力端子
		1	P52 出力端子
	1	X	WKP2 入力端子

【注】 X : Don't care

- P51/WKP1端子

レジスタ名	PMR5	PCR5	機 能
ビット名	WKP1	PCR51	
設定値	0	0	P51 入力端子
		1	P51 出力端子
	1	X	WKP1 入力端子

【注】 X : Don't care

- P50/WKP0端子

レジスタ名	PMR5	PCR5	機 能
ビット名	WKP0	PCR50	
設定値	0	0	P50 入力端子
		1	P50 出力端子
	1	X	WKP0 入力端子

【注】 X : Don't care

9.4 ポート 7

ポート7はタイマVの入出力端子と兼用の入出力ポートです。ポート7の各端子は、図9.4に示す構成になっています。P76/TMOV 端子の機能はタイマVの TCSR_V の設定が優先されます。P75/TMCIV、P74/TMRIV 端子はタイマV入力兼用ポートで、ポート7のレジスタの設定にかかわらずタイマVと接続されています。

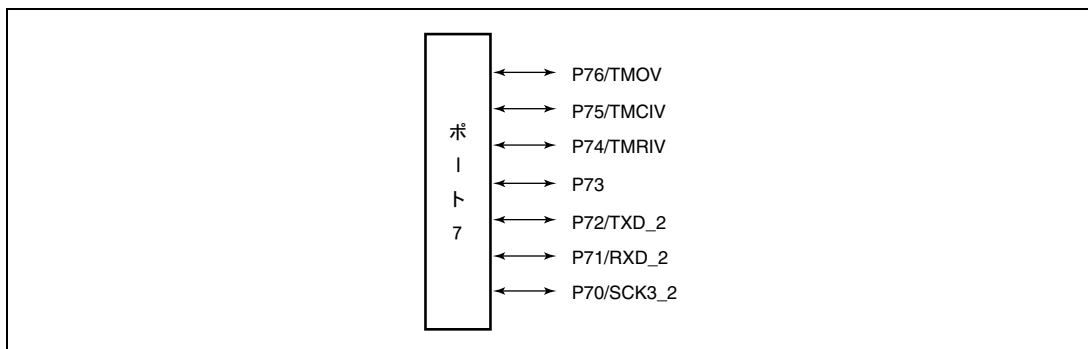


図 9.4 ポート 7 の端子構成

ポート7には以下のレジスタがあります。

- ポートコントロールレジスタ7 (PCR7)
- ポートデータレジスタ7 (PDR7)

9.4.1 ポートコントロールレジスタ7 (PCR7)

PCR7はポート7の汎用入出力ポートとして使用する端子の入出力をビットごとに選択します。

ビット	ビット名	初期値	R/W	説明
7	—	—	—	リザーブビットです。
6	PCR76	0	W	このビットを1にセットすると対応する端子は出力ポートとなり、0にクリアすると入力ポートとなります。ただし、P76/TMOV 端子の入出力方向はタイマVの TCSR _V の設定が優先されます。
5	PCR75	0	W	
4	PCR74	0	W	
3	PCR73	0	W	
2	PCR72	0	W	
1	PCR71	0	W	
0	PCR70	0	W	

9. I/O ポート

9.4.2 ポートデータレジスタ 7 (PDR7)

PDR7 はポート 7 の汎用入出力ポートデータレジスタです。

ビット	ビット名	初期値	R/W	説明
7	—	1	—	リザーブビットです。読み出すと常に 1 が読み出されます。
6	P76	0	R/W	ポート 7 の出力値を格納します。 このレジスタをリードすると、PCR7 がセットされているビットはこのレジスタの値が読み出されます。PCR7 がクリアされているビットはこのレジスタの値にかかわらず端子の状態が読み出されます。
5	P75	0	R/W	
4	P74	0	R/W	
3	P73	0	R/W	
2	P72	0	R/W	
1	P71	0	R/W	
0	P70	0	R/W	

9.4.3 端子機能

レジスタの設定値とポートの端子機能の関係は以下のとおりです。

- P76/TMOV端子

レジスタ名	TCSR7	PCR7	機 能
ビット名	OS3~OS0	PCR76	
設定値	0000	0	P76 入力端子
		1	P76 出力端子
	上記以外	X	TMOV 出力端子

【注】 X : Don't care

- P75/TMCIV端子

レジスタ名	PCR7	機 能
ビット名	PCR75	
設定値	0	P75 入力/TMCIV 入力端子
	1	P75 出力/TMCIV 入力端子

- P74/TMRIV端子

レジスタ名	PCR7	機 能
ビット名	PCR74	
設定値	0	P74 入力/TMRIV 入力端子
	1	P74 出力/TMRIV 入力端子

- P73端子

レジスタ名	PCR7		機 能
ビット名	PCR73		
設定値	0	P73 入力端子	
	1	P73 出力端子	

- P72/TXD_2端子

レジスタ名	PMR1	PCR7	機 能
ビット名	TXD2	PCR72	
設定値	0	0	P72 入力端子
		1	P72 出力端子
	1	X	TXD_2 出力端子

- P71/RXD_2端子

レジスタ名	SCR3_2	PCR7	機 能
ビット名	RE	PCR71	
設定値	0	0	P71 入力端子
		1	P71 出力端子
	1	X	RXD_2 入力端子

- P70/SCK3_2端子

レジスタ名	SCR3_2		SMR_2	PCR7	機 能
ビット名	CKE1	CKE0	COM	PCR70	
設定値	0	0	0	0	P70 入力端子
				1	P70 出力端子
			1	X	SCK3_2 出力
設定値	0	1	X	X	SCK3_2 出力
					1

9.5 ポート 8

ポート 8 はタイマ W の入出力端子と兼用の入出力ポートです。ポート 8 の各端子は、図 9.5 に示す構成になっています。P84/FTIOD、P83/FTIOC、P82/FTIOB、P81/FTIOA の機能はタイマ W のレジスタの設定が優先されます。P80/FTCI 端子はタイマ W 入力兼用ポートで、ポート 8 のレジスタの設定にかかわらずタイマ W と接続されています。

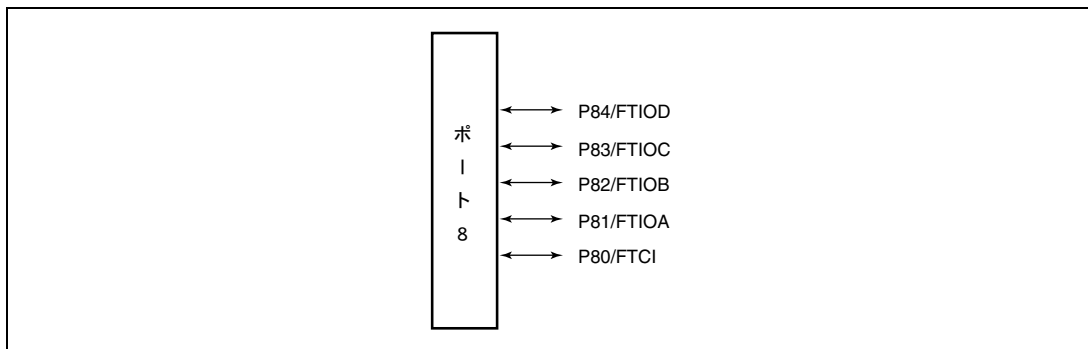


図 9.5 ポート 8 の端子構成

ポート 8 には以下のレジスタがあります。

- ポートコントロールレジスタ 8 (PCR8)
- ポートデータレジスタ 8 (PDR8)

9.5.1 ポートコントロールレジスタ 8 (PCR8)

PCR8 はポート 8 の汎用入出力ポートとして使用する端子の入出力をビットごとに選択します。

ビット	ビット名	初期値	R/W	説明
7	—	—	—	リザーブビットです。
6	—	—	—	
5	—	—	—	
4	PCR84	0	W	汎用入出力ポートの機能が選択されているとき、このビットを 1 にセットすると対応する端子は出力ポートとなり、0 にクリアすると入力ポートとなります。
3	PCR83	0	W	
2	PCR82	0	W	
1	PCR81	0	W	
0	PCR80	0	W	

9.5.2 ポートデータレジスタ 8 (PDR8)

PDR8 はポート 8 の汎用入出力ポートデータレジスタです。

ビット	ビット名	初期値	R/W	説明
7	—	0	—	リザーブビットです。
6	—	0	—	
5	—	0	—	
4	P84	0	R/W	ポート 8 の出力値を格納します。 このレジスタをリードすると、PCR8 がセットされているビットはこのレジスタの値が読み出されます。PCR8 がクリアされているビットはこのレジスタの値にかかわらず端子の状態が読み出されます。
3	P83	0	R/W	
2	P82	0	R/W	
1	P81	0	R/W	
0	P80	0	R/W	

9.5.3 端子機能

レジスタの設定値とポートの端子機能の関係は以下のとおりです。

- P84/FTIOD端子

レジスタ名	TIOR1			PCR8	機能
	IOD2	IOD1	IOD0	PCR84	
設定値	0	0	0	0	P84 入力/FTIOD 入力端子
				1	P84 出力/FTIOD 入力端子
	0	0	1	X	FTIOD 出力端子
				X	FTIOD 出力端子
	1	X	X	0	P84 入力/FTIOD 入力端子
				1	P84 出力/FTIOD 入力端子

【注】 X : Don't care

- P83/FTIOC端子

レジスタ名	TIOR1			PCR8	機能
	IOC2	IOC1	IOC0	PCR83	
設定値	0	0	0	0	P83 入力/FTIOC 入力端子
				1	P83 出力/FTIOC 入力端子
	0	0	1	X	FTIOC 出力端子
				X	FTIOC 出力端子
	1	X	X	0	P83 入力/FTIOC 入力端子
				1	P83 出力/FTIOC 入力端子

【注】 X : Don't care

9. I/O ポート

- P82/FTIOB

レジスタ名	TIOR0			PCR8	機 能
ビット名	IOB2	IOB1	IOB0	PCR82	
設定値	0	0	0	0	P82 入力/FTIOB 入力端子
				1	P82 出力/FTIOB 入力端子
	0	0	1	X	FTIOB 出力端子
	0	1	X	X	FTIOB 出力端子
	1	X	X	0	P82 入力/FTIOB 入力端子
				1	P82 出力/FTIOB 入力端子

【注】 X : Don't care

- P81/FTIOA端子

レジスタ名	TIOR0			PCR8	機 能
ビット名	IOA2	IOA1	IOA0	PCR81	
設定値	0	0	0	0	P81 入力/FTIOA 入力端子
				1	P81 出力/FTIOA 入力端子
	0	0	1	X	FTIOA 出力端子
	0	1	X	X	FTIOA 出力端子
	1	X	X	0	P81 入力/FTIOA 入力端子
				1	P81 出力/FTIOA 入力端子

【注】 X : Don't care

- P80/FTCI端子

レジスタ名	PCR8	機 能
ビット名	PCR80	
設定値	0	P80 入力/FTCI 入力端子
	1	P80 出力/FTCI 入力端子

9.6 ポート B

ポート B は A/D 変換器のアナログ入力端子と兼用の入力ポートです。ポート B の各端子は図 9.6 に示す構成になっています。

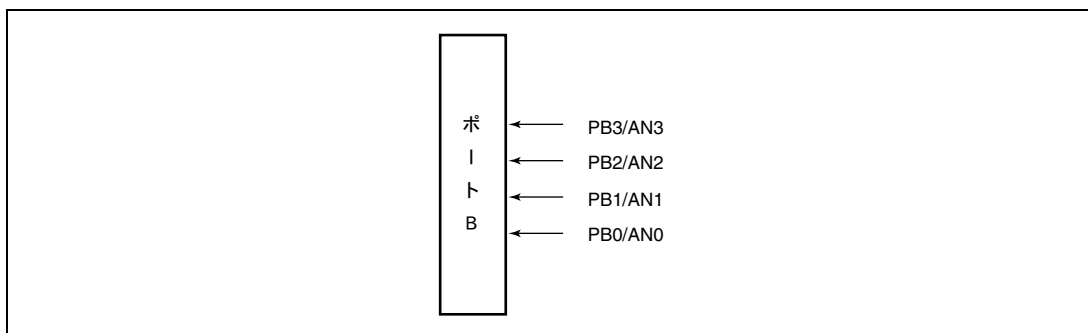


図 9.6 ポート B の端子構成

ポート B には以下のレジスタがあります。

- ポートデータレジスタ B (PDRB)

9.6.1 ポートデータレジスタ B (PDRB)

PDRB はポート B の汎用入力ポートデータレジスタです。

ビット	ビット名	初期値	R/W	説明
7	—	—	—	リザーブビットです。
6	—	—	—	
5	—	—	—	
4	—	—	—	
3	PB3	—	R	このレジスタをリードすると各端子の入力値が読み出されます。 ただし、A/D 変換器の ADCSR によりアナログ入力チャンネルに指定されている端子はリードすると 0 が読み出されます。
2	PB2	—	R	
1	PB1	—	R	
0	PB0	—	R	

10. タイマ V

タイマVは8ビットのカウンタをベースにした8ビットタイマです。外部のイベントのカウントが可能のほか、2本のレジスタとのコンペアマッチ信号によりカウンタのリセット、割り込み要求、任意のデューティ比のパルス出力などが可能です。また、TRGV端子からのトリガ入力によるカウント開始機能を備えていますので、トリガ入力から任意時間経過後にトリガと同期したパルスの出力制御が可能です。タイマVのブロック図を図10.1に示します。

10.1 特長

- 7種類のクロックを選択可能
6種類の内部クロック ($\phi/128$ 、 $\phi/64$ 、 $\phi/32$ 、 $\phi/16$ 、 $\phi/8$ 、 $\phi/4$) と外部クロックのうちから選択できます。
- カウンタのクリア指定が可能
コンペアマッチA、コンペアマッチB、または外部リセット信号のうちから選択できます。カウント停止機能を選択しているときは、カウンタクリアと同時にカウントが停止します。
- 2つのコンペアマッチ信号の組み合わせでタイマ出力を制御
独立に動作可能な2つのコンペアマッチ信号の組み合わせによって、任意のデューティのパルス出力やPWM出力など種々の応用が可能です。
- 割り込み要因
コンペアマッチA、コンペアマッチB、タイマオーバーフローの3種類があります。
- トリガ入力によるカウント開始機能
TRGV端子からのトリガ入力によるカウント開始機能を備えています。TRGV端子からのトリガ入力は立ち上がりエッジ、立ち下がりエッジ、両エッジからの選択が可能です。

10. タイマ V

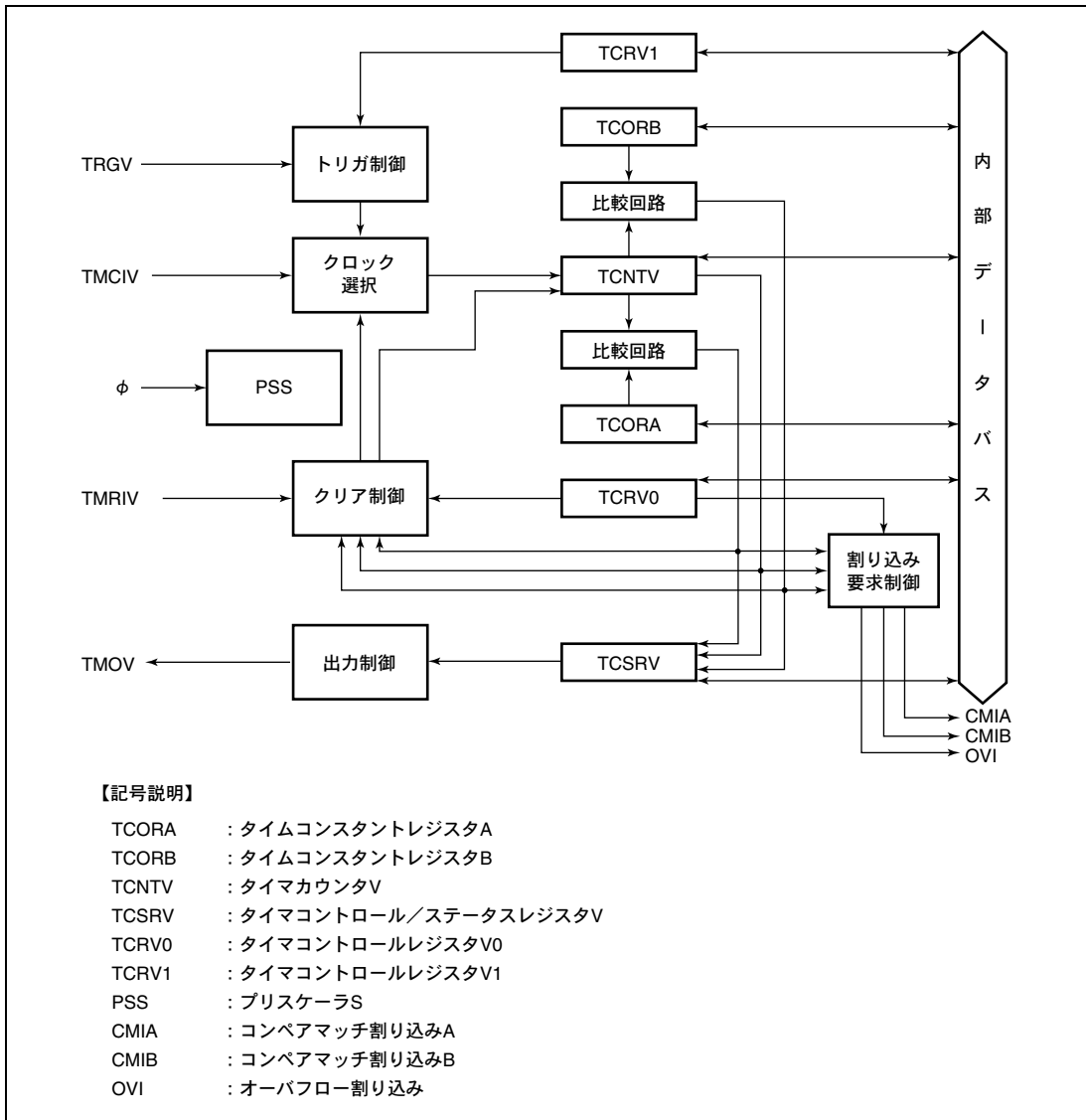


図 10.1 タイマ V のブロック図

10.2 入出力端子

タイマVの端子構成を表10.1に示します。

表 10.1 端子構成

名称	略称	入出力	機能
タイマV出力	TMOV	出力	タイマVの波形出力端子
タイマVクロック入力	TMCIV	入力	TCNTVに入力するクロック入力端子
タイマVリセット入力	TMRIV	入力	TCNTVをリセットする外部入力端子
トリガ入力	TRGV	入力	カウント開始トリガ入力端子

10.3 レジスタの説明

タイマVには以下のレジスタがあります。

- タイマカウンタV (TCNTV)
- タイムコンスタントレジスタA (TCORA)
- タイムコンスタントレジスタB (TCORB)
- タイマコントロールレジスタV0 (TCRV0)
- タイマコントロール/ステータスレジスタV (TCSR V)
- タイマコントロールレジスタV1 (TCRV1)

10.3.1 タイマカウンタV (TCNTV)

TCNTVは、8ビットのアップカウンタです。クロックはTCRV0のCKS2~CKS0により選択します。TCNTVの値はCPUから常にリード/ライトできます。TCNTVは、外部リセット入力信号またはコンペアマッチ信号A、コンペアマッチ信号Bによりクリアすることができます。いずれの信号でクリアするかは、TCRV0のCCLR1、CCLR0により選択します。また、TCNTVがオーバフローすると、TCSR VのOVFが1にセットされます。TCNTVの初期値はH'00です。

10.3.2 タイムコンスタントレジスタA、B (TCORA、TCORB)

TCORAとTCORBは同一機能をもっています。

TCORAは8ビットのリード/ライト可能なレジスタです。TCORAの値はTCNTVと常に比較され、一致するとTCSR VのCMFAが1にセットされます。このときTCRV0のCMIEAが1ならCPUに対して割り込み要求を発生します。ただし、TCORAへのライトサイクルのT3ステートでの比較は禁止されています。また、この一致信号(コンペアマッチA)とTCSR VのOS3~OS0の設定により、TMOV端子からのタイマ出力を制御することができます。

TCORA、TCORBの初期値はH'FFです。

10. タイマ V

10.3.3 タイマコントロールレジスタ V0 (TCRV0)

TCRV0 は TCNTV の入力クロックの選択、TCNTV のクリア条件指定、各割り込み要求の制御を行います。

ビット	ビット名	初期値	R/W	説明
7	CMIEB	0	R/W	コンペアマッチインタラプトイネーブル B 1 のとき TCSR の CMFB による割り込み要求がイネーブルになります。
6	CMIEA	0	R/W	コンペアマッチインタラプトイネーブル A 1 のとき TCSR の CMFA による割り込み要求がイネーブルになります。
5	OVIE	0	R/W	タイマオーバフローインタラプトイネーブル 1 のとき TCSR の OVF による割り込み要求がイネーブルになります。
4	CCLR1	0	R/W	カウンタクリア 1~0 TCNTV のクリア条件を指定します。 00 : クリアされません。 01 : コンペアマッチ A でクリアされます。 10 : コンペアマッチ B でクリアされます。 11 : TMRIV 端子の立ち上がりエッジでクリアされます。 クリア後の TCNTV の動作は TCRV1 の TRGE によって異なります。
3	CCLR0	0	R/W	
2	CKS2	0	R/W	クロックセレクト 2~0 TCRV1 の ICKS0 との組み合わせで、TCNTV に入力するクロックとカウント条件を選択します。表 10.2 を参照してください。
1	CKS1	0	R/W	
0	CKS0	0	R/W	

表 10.2 TCNTV に入力するクロックとカウント条件

TCRV0			TCRV1	説明
ビット 2	ビット 1	ビット 0	ビット 0	
CKS2	CKS1	CKS0	ICKS0	
0	0	0	—	クロック入力禁止
0	0	1	0	内部クロック $\phi/4$ 立ち下がりエッジでカウント
0	0	1	1	内部クロック $\phi/8$ 立ち下がりエッジでカウント
0	1	0	0	内部クロック $\phi/16$ 立ち下がりエッジでカウント
0	1	0	1	内部クロック $\phi/32$ 立ち下がりエッジでカウント
0	1	1	0	内部クロック $\phi/64$ 立ち下がりエッジでカウント
0	1	1	1	内部クロック $\phi/128$ 立ち下がりエッジでカウント
1	0	0	—	クロック入力禁止
1	0	1	—	外部クロックの立ち上がりエッジでカウント
1	1	0	—	外部クロックの立ち下がりエッジでカウント
1	1	1	—	外部クロックの立ち上がり/立ち下がり両エッジでカウント

10.3.4 タイマコントロール/ステータスレジスタ V (TCSR V)

TCSR V はステータスフラグの表示およびコンペアマッチによる出力制御を行います。

ビット	ビット名	初期値	R/W	説明
7	CMFB	0	R/W	コンペアマッチフラグ B [セット条件] TCNTV の値と TCORB の値が一致したとき [クリア条件] CMFB=1 の状態で、CMFB をリードしたあと、CMFB に 0 をライトしたとき
6	CMFA	0	R/W	コンペアマッチフラグ A [セット条件] TCNTV の値と TCORA の値が一致したとき [クリア条件] CMFA=1 の状態で、CMFA をリードしたあと、CMFA に 0 をライトしたとき
5	OVF	0	R/W	タイマオーバフローフラグ [セット条件] TCNTV の値が H'FF から H'00 にオーバフローしたとき [クリア条件] OVF=1 の状態で、OVF をリードしたあと、OVF に 0 をライトしたとき
4	—	1	—	リザーブビットです。リードすると常に 1 が読み出されます。
3	OS3	0	R/W	アウトプットセレクト 3~2 TCORB と TCNTV のコンペアマッチによる TMOV 端子の出力方法を選択します。 00 : 変化しない。 01 : 0 出力 10 : 1 出力 11 : トグル出力
2	OS2	0	R/W	
1	OS1	0	R/W	アウトプットセレクト 1~0 TCORA と TCNTV のコンペアマッチによる TMOV 端子の出力方法を選択します。 00 : 変化しない。 01 : 0 出力 10 : 1 出力 11 : トグル出力
0	OS0	0	R/W	

OS3 と OS2 はコンペアマッチ B による出力方法を選択し、OS1 と OS0 はコンペアマッチ A による出力方法を選択し、それぞれ独立に設定することができます。リセット後、最初のコンペアマッチが起こるまでのタイマ出力は 0 です。

10. タイマ V

10.3.5 タイマコントロールレジスタ V1 (TCRV1)

TCRV1 は TRGV 端子のエッジセレクト、TRGV 入力イネーブル、TCNTV の入力クロックの選択を行います。

ビット	ビット名	初期値	R/W	説明
7~5	—	すべて 1	—	リザーブビットです。読み出すと常に 1 が読み出されます。
4	TVEG1	0	R/W	TRGV 入力エッジセレクト
3	TVEG0	0	R/W	TRGV 端子の入力エッジを選択します。 00 : TRGV からのトリガ入力を禁止 01 : 立ち上がりエッジを選択 10 : 立ち下がりエッジを選択 11 : 立ち上がり/立ち下がり両エッジを選択
2	TRGE	0	R/W	TVEG1、TVEG0 で選択されたエッジの入力により、TCNTV カウントアップが開始します。 0 : TRGV 端子入力による TCNTV カウントアップの開始とコンペアマッチによる TCNTV クリア時の TCNTV カウントアップの停止を禁止 1 : TRGV 端子入力による TCNTV カウントアップの開始とコンペアマッチによる TCNTV クリア時の TCNTV カウントアップの停止を許可
1	—	1	—	リザーブビットです。リードすると常に 1 が読み出されます。
0	ICKS0	0	R/W	インターナルクロックセレクト 0 TCRV0 の CKS2~CKS0 との組み合わせで、TCNTV に入力するクロックを選択します。表 10.2 を参照してください。

10.4 動作説明

10.4.1 タイマ V の動作

1. タイマVの動作クロックは表10.2により、プリスケアラSの出力する6種類の内部クロックまたは外部クロックを選択できます。動作クロックを選択するとTCNTVはカウントアップを開始します。内部クロックを選択した場合のカウントタイミングを図10.2に、外部クロックの両エッジを選択した場合のカウントタイミングを図10.3に示します。
2. TCNTVがH'FFからH'00にオーバーフローすると、TCRV0のOVFがセットされます。このときのタイミングを図10.4に示します。このときTCRV0のOVIEが1なら、CPUに対して割り込み要求を発生します。
3. TCNTVはTCORA、TCORBと常に比較されており、一致するとTCSRのCMFA、CMFBがそれぞれ1にセットされます。コンペアマッチ信号は値が一致した最後の状態で発生します。このタイミングを図10.5に示します。このときTCRV0のCMIEA、CMIEBが1ならCPUに対して割り込み要求を発生します。
4. コンペアマッチAまたはBが発生したとき、TCSRのOS3~OS0で選択された出力値がTMOV端子から出力されます。図10.6にコンペアマッチA信号によるトグル出力の場合の出力タイミングを示します。
5. TCRV0のCCLR1、CCLR0が01または10なら、対応するコンペアマッチでTCNTVがクリアされます。このクリアされるタイミングを図10.7に示します。

6. TCRV0のCCLR1、CCLR0が11なら、TMRIV端子入力の立ち上がりエッジでTCNTVがクリアされます。TMRIV入力のパルス幅は1.5システムクロック以上が必要です。このクリアされるタイミングを図10.8に示します。
7. TCRV1のTRGEが1にセットされている状態でカウンタクリア要因が発生すると、TCNTVのクリアと同時にカウントアップも停止します。TRGV端子からTCRV1のTVEG1、TVEG0で選択されたエッジが入力されると、TCNTVのカウントアップを再開します。

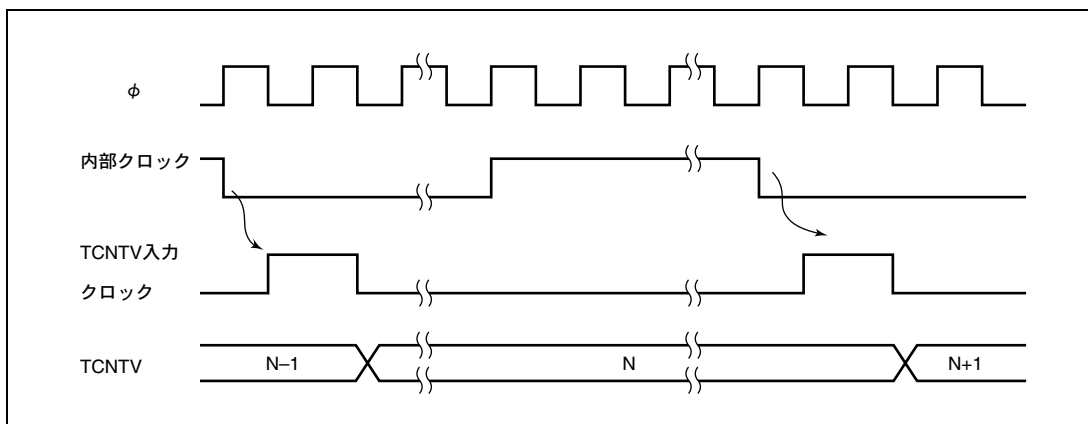


図 10.2 内部クロック動作時のカウントタイミング

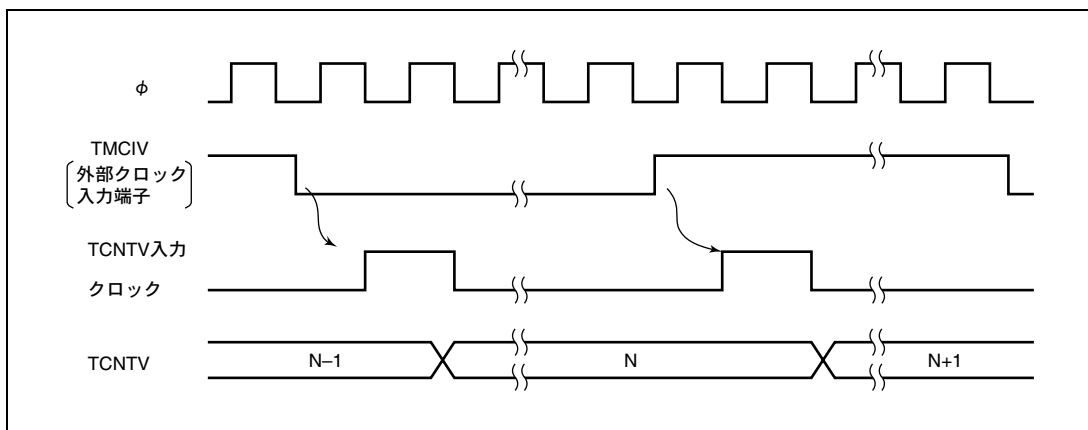


図 10.3 外部クロック動作時のカウントタイミング

10. タイマ V

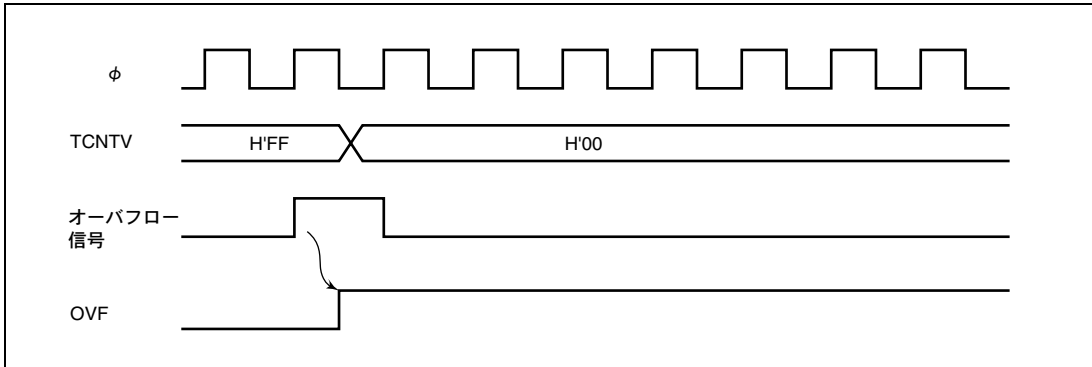


図 10.4 OVF のセットタイミング

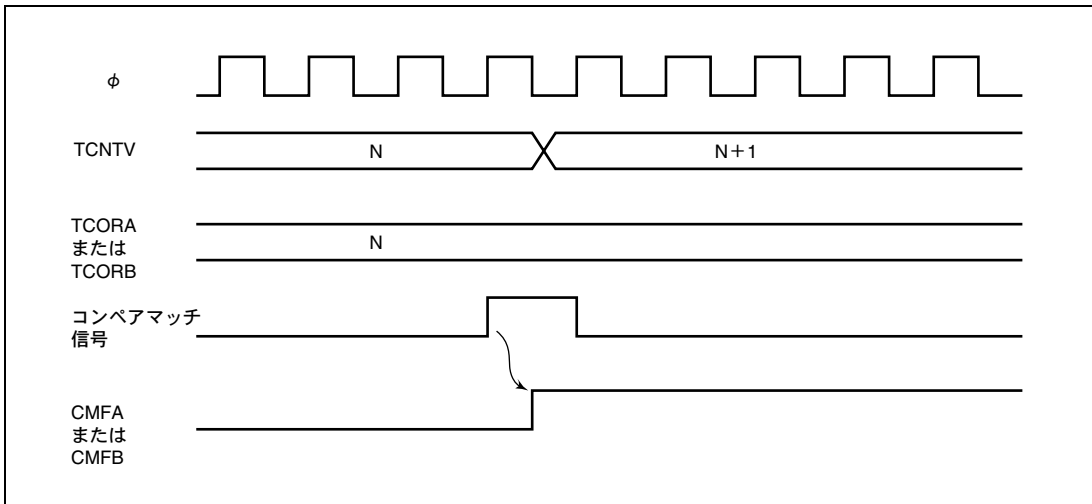


図 10.5 CMFA と CMFB のセットタイミング

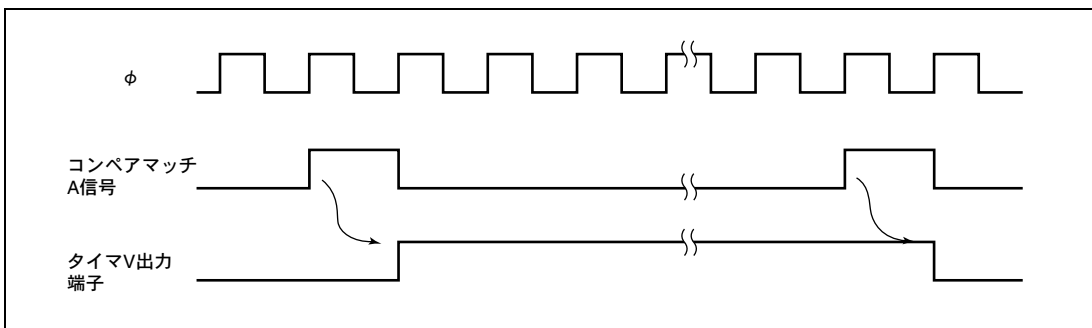


図 10.6 TMOV 出力タイミング

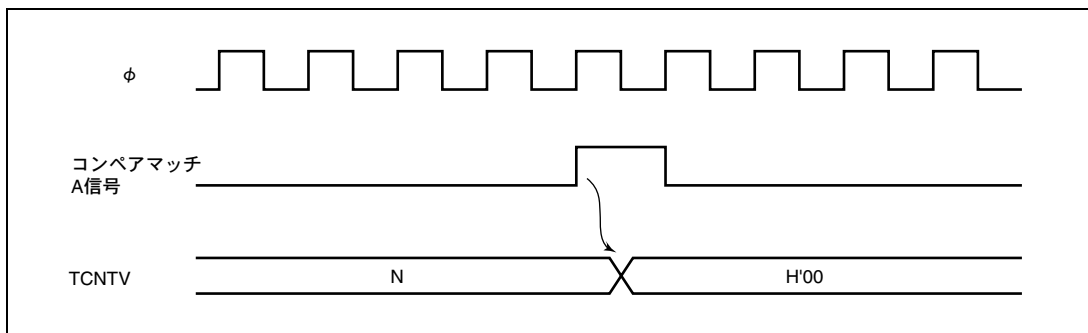


図 10.7 コンペアマッチによるクリアタイミング

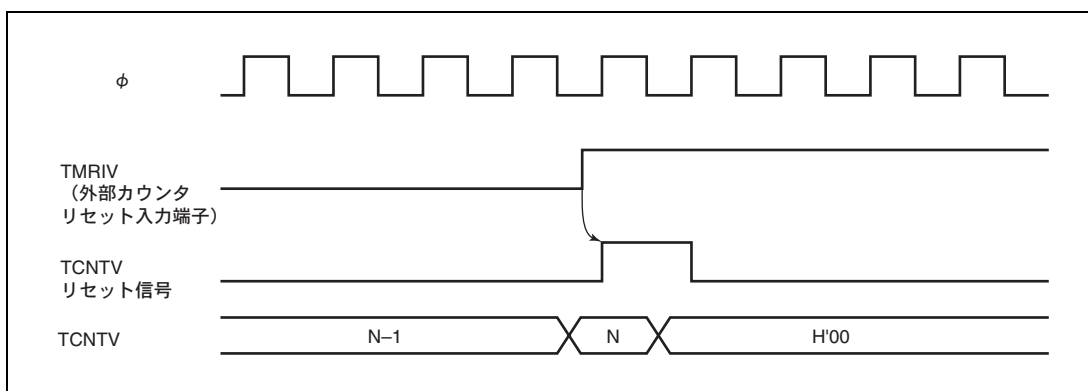


図 10.8 TMRIV 入力によるクリアタイミング

10.5 タイマ V の使用例

10.5.1 任意のデューティパルス出力

任意のデューティパルスを出力させる例を図 10.9 に示します。

1. TCORAのコンペアマッチによりTCNTVがクリアされるために、TCRV0のCCLR1とCCLR0を設定します。
2. TCORAのコンペアマッチにより1を出力、TCORBのコンペアマッチにより0を出力するようにTCSRのOS3～OS0を設定します。
3. TCRV0のCKS2～CKS0とTCRV1のICKS0を設定して、所望のクロックソースを選択します。
4. 以上の設定により周期がTCORA、パルス幅がTCORBで決まる波形をソフトウェアの介在なしに出力できます。

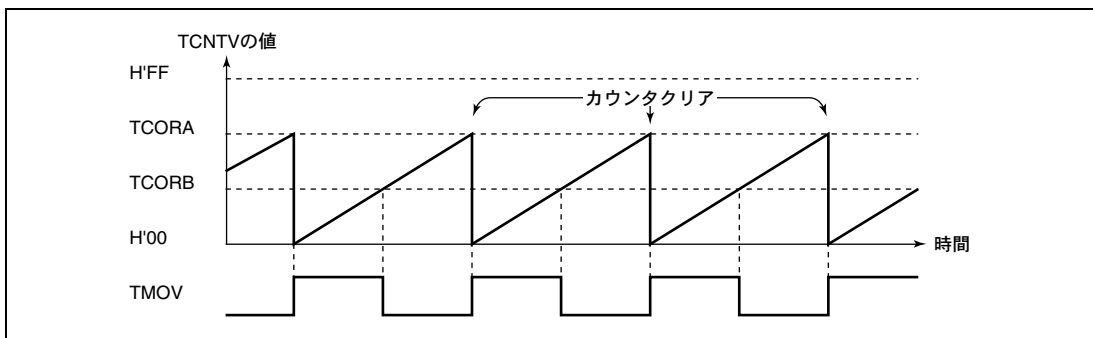


図 10.9 パルス出力例

10.5.2 TRGV 入力から任意の遅延時間と任意のパルス幅のパルス出力

TRGV 入力によるカウントアップ開始機能を用いて、TRGV 入力に対する任意の遅延時間と任意のパルス幅をもつパルスを出力することができます。この出力例を図 10.10 に示します。

1. TCORBのコンペアマッチによりTCNTVがクリアされるように、TCRV0のCCLR1とCCLR0を設定します。
2. TCORAのコンペアマッチにより1を出力、TCORBのコンペアマッチにより0を出力になるようにTCSRのOS3～OS0を設定します。
3. TRGV入力の立ち下がりエッジが有効となるように、TCRV1のTVEG1～TVEG0とTRGEを設定します。
4. TCRV0のCKS2～CKS0とTCRV1のICKS0を設定して、所望のクロックソースを選択します。
5. 以上の設定により、TRGV入力からの遅延時間がTCORA、パルス幅が（TCORB－TCORA）の波形をソフトウェアの介入なしに出力できます。

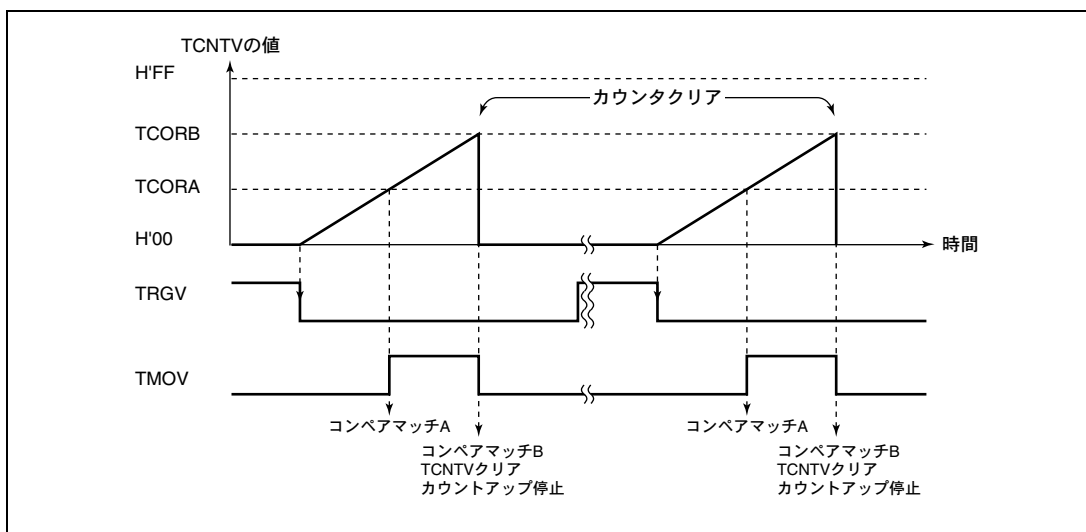


図 10.10 TRGV 入力に同期したパルス出力例

10.6 使用上の注意事項

タイマ V の動作中、次のような競合や動作が起こりますので注意してください。

1. レジスタへの書き込みはライトサイクル中のT3ステートで行われます。図10.11のようにTCNTVライトサイクル中のT3ステートでTCNTVのクリア信号が発生すると、クリアが優先されカウンタへの書き込みは行われません。TCNTVライトサイクル中のT3ステートでカウントアップが発生した場合は書き込みが優先されます。
2. TCORA、TCORBへのライトサイクル中のT3ステートでコンペアマッチが発生した場合、TCORA、TCORBへのライトが優先され、コンペアマッチ信号は禁止されます。このタイミングを図10.12に示します。
3. コンペアマッチAとコンペアマッチBが同時に発生すると、コンペアマッチAに対して設定されている出力と、コンペアマッチBに対して設定されている出力が競合する場合があります。この場合、トグル出力>1出力>0出力の優先順位に従って出力が変化します。
4. 内部クロックを切り替えるタイミングによっては、TCNTVがカウントアップされる場合があります。内部クロックを使用する場合、システムクロック（φ）を分周した内部クロックの立ち下がりエッジを検出してカウントクロックを発生しています。そのため図10.13のように切り替え前のクロック“High”→切り替え後のクロック“Low”レベルのようなタイミングでクロックが切り替わると、切り替えタイミングを立ち下がりエッジとみなしてカウントクロックを発生し、TCNTVがカウントアップされます。また、内部クロックと外部クロックを切り替えるときもTCNTVがカウントアップされることがあります。

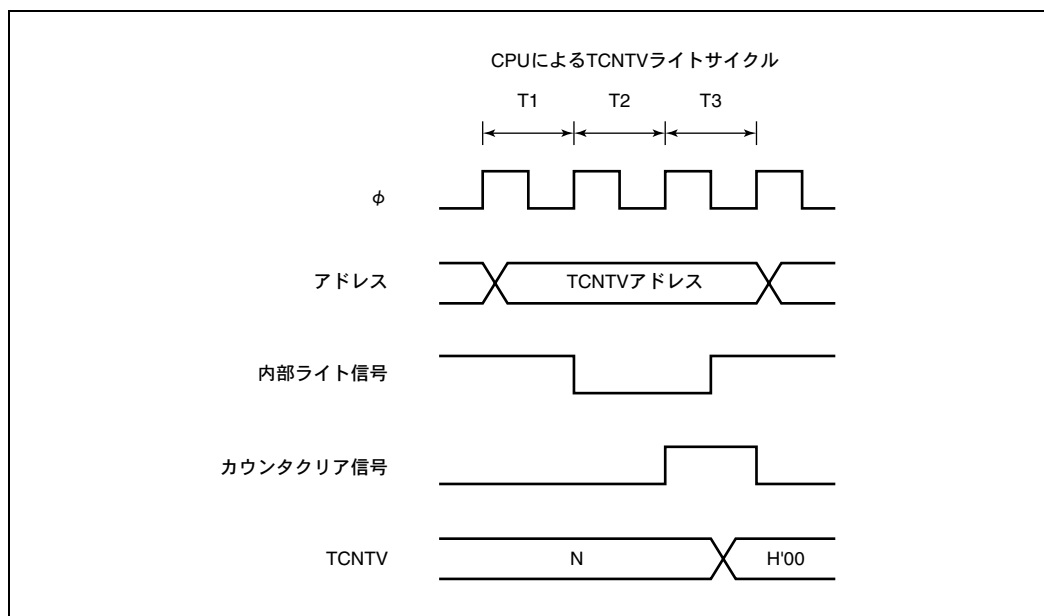


図 10.11 TCNTV のライトとクリアの競合

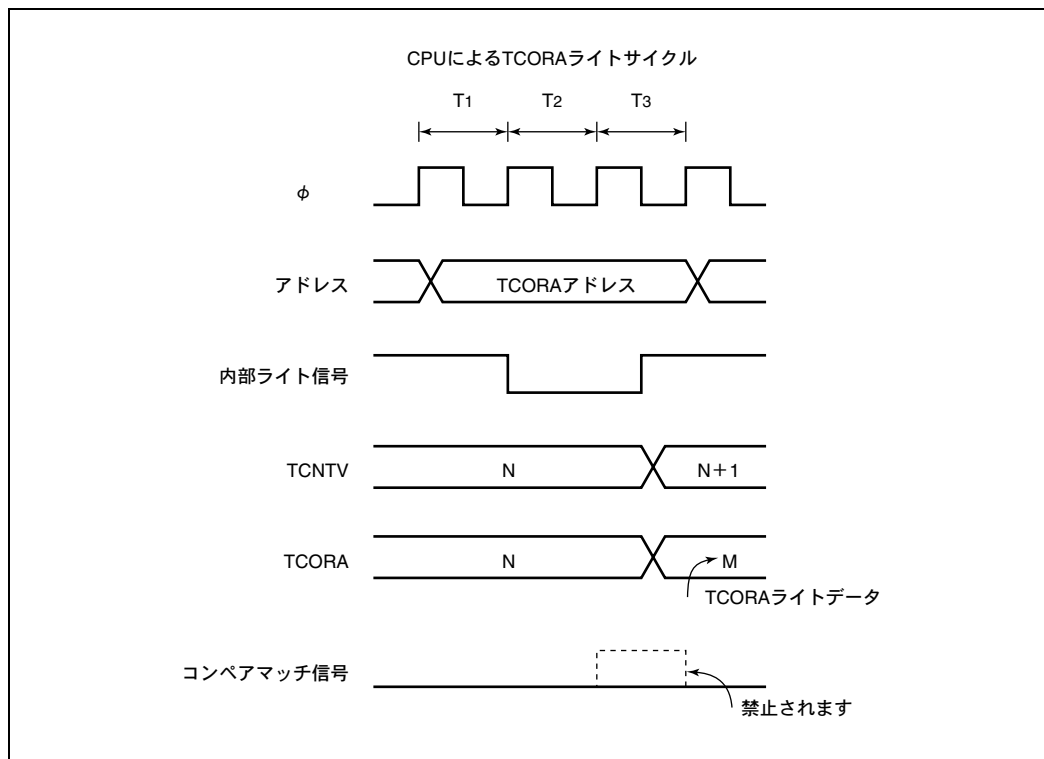


図 10.12 TCORA へのライトとコンペアマッチの競合

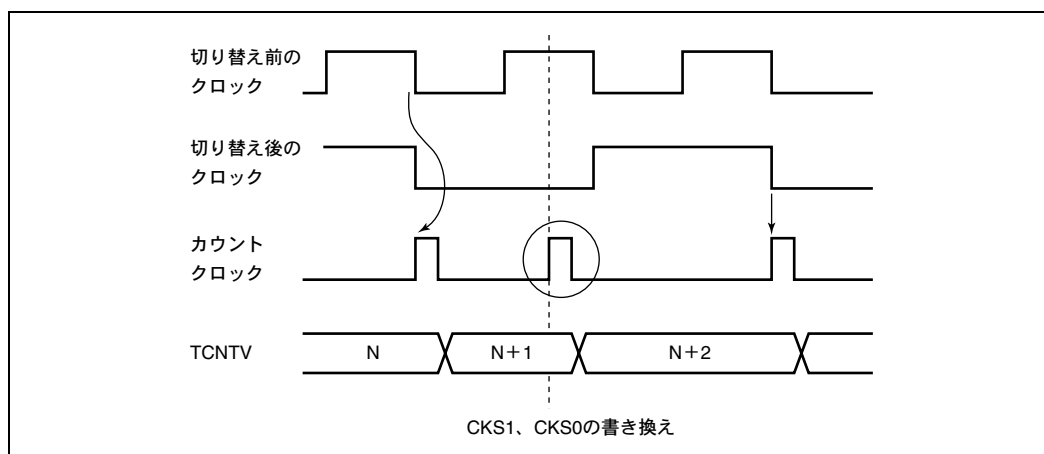


図 10.13 内部クロックの切り替えと TCNTV 動作

11. タイマ W

タイマ W は、アウトプットコンペア機能、インプットキャプチャ機能を内蔵した 16 ビットのタイマです。外部イベントのカウントが可能のほか、タイマカウンタと 4 本のジェネラルレジスタのコンペアマッチ信号による任意のデューティ比のパルス出力など、多機能タイマとして種々の応用が可能です。

11.1 特長

- カウンタ入力クロック：5種類
4種類の内部クロック（ ϕ 、 $\phi/2$ 、 $\phi/4$ 、 $\phi/8$ ）または外部クロック（外部イベントカウント）
- 最大4本のパルス入出力処理が可能
- ジェネラルレジスタ：4本
独立にアウトプットコンペアレジスタまたはインプットキャプチャレジスタとして設定可能
アウトプットコンペア/インプットキャプチャレジスタのバッファレジスタとしても使用可能
- タイマ入出力機能
アウトプットコンペア：0出力/1出力/トグル出力が可能
インプットキャプチャ：立ち上がりエッジ/立ち下がりエッジ/両エッジを検出
カウンタクリア機能：カウンタの周期設定が可能
PWMモード：最大3相のPWM出力が可能
- タイマ出力初期値を任意に設定可能
- 5種類の割り込み要因
コンペアマッチ/インプットキャプチャ兼用割り込み×4要因、オーバフロー割り込み

タイマ W の機能一覧を表 11.1 に、タイマ W のブロック図を図 11.1 に示します。

11. タイマ W

表 11.1 タイマ W 機能一覧

項目	カウンタ	入出力端子			
		FTIOA	FTIOB	FTIOC	FTIOD
カウントクロック	内部クロック：φ、φ/2、φ/4、φ/8 外部クロック：FTCI				
ジェネラルレジスタ (アウトプットコンペア/ インプットキャプチャ兼用 レジスタ)	周期設定は GRA	GRA	GRB	GRC バッファ動作時 GRAのバッファ レジスタ	GRD バッファ動作時 GRBのバッファ レジスタ
カウンタクリア機能	GRAの コンペアマッチ	GRAの コンペアマッチ	—	—	—
出力初期値設定機能	—	○	○	○	○
バッファ動作	—	○	○	—	—
コンペア マッチ出力	0出力	—	○	○	○
	1出力	—	○	○	○
	トグル出力	—	○	○	○
インプットキャプチャ機能	—	○	○	○	○
PWMモード	—	—	○	○	○
割り込み要因	オーバフロー	コンペアマッチ /インプットキ ャプチャ	コンペアマッチ /インプットキ ャプチャ	コンペアマッチ /インプットキ ャプチャ	コンペアマッチ /インプットキ ャプチャ

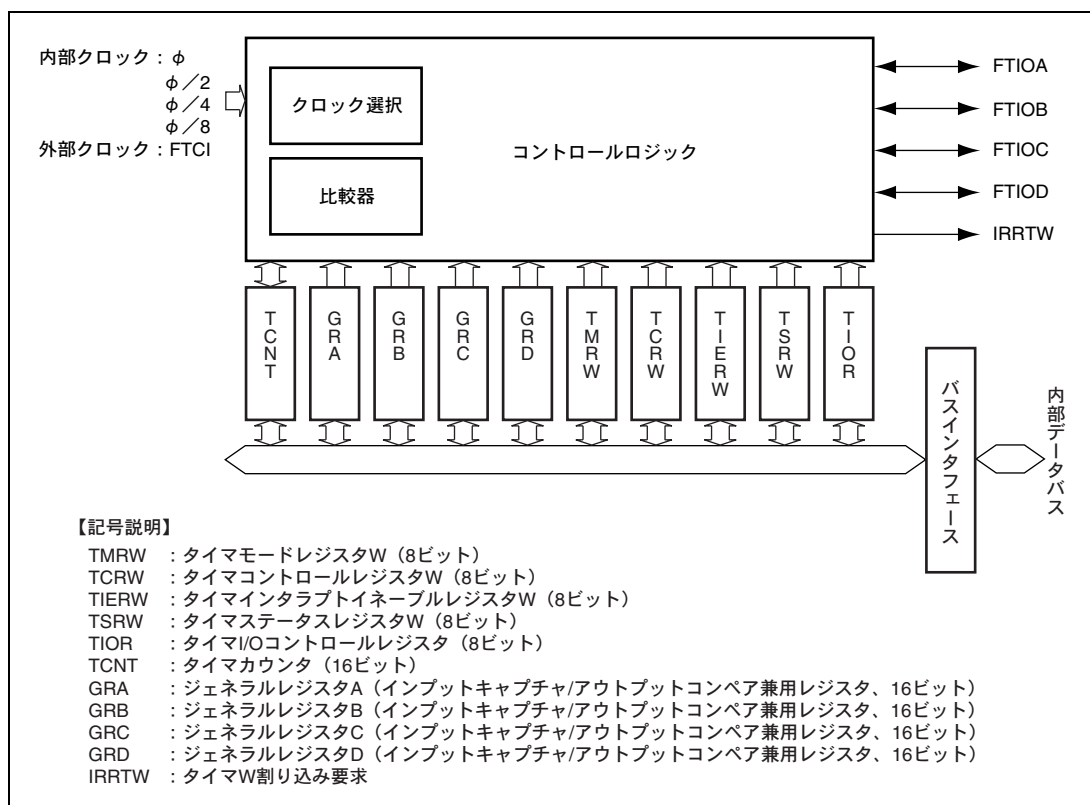


図 11.1 タイマWのブロック図

11. タイマ W

11.2 入出力端子

タイマ W の端子構成を表 11.2 に示します。

表 11.2 端子構成

名称	略称	入出力	機能
外部クロック入力	FTCI	入力	外部クロック入力端子
インプットキャプチャ/ アウトプットコンペア A	FTIOA	入出力	GRA アウトプットコンペア出力/ GRA インプットキャプチャ入力端子
インプットキャプチャ/ アウトプットコンペア B	FTIOB	入出力	GRB アウトプットコンペア出力/ GRB インプットキャプチャ入力/ PWM 出力端子 (PWM モード時)
インプットキャプチャ/ アウトプットコンペア C	FTIOC	入出力	GRC アウトプットコンペア出力/ GRC インプットキャプチャ入力/ PWM 出力端子 (PWM モード時)
インプットキャプチャ/ アウトプットコンペア D	FTIOD	入出力	GRD アウトプットコンペア出力/ GRD インプットキャプチャ入力/ PWM 出力端子 (PWM モード時)

11.3 レジスタの説明

タイマ W には以下のレジスタがあります。

- タイマモードレジスタ W (TMRW)
- タイマコントロールレジスタ W (TCRW)
- タイマインタラプトイネーブルレジスタ W (TIERW)
- タイマステータスレジスタ W (TSRW)
- タイマ I/O コントロールレジスタ 0 (TIOR0)
- タイマ I/O コントロールレジスタ 1 (TIOR1)
- タイマカウンタ (TCNT)
- ジェネラルレジスタ A (GRA)
- ジェネラルレジスタ B (GRB)
- ジェネラルレジスタ C (GRC)
- ジェネラルレジスタ D (GRD)

11.3.1 タイマモードレジスタ W (TMRW)

TMRW はジェネラルレジスタの機能やタイマの出力モードなどを選択します。

ビット	ビット名	初期値	R/W	説 明
7	CTS	0	R/W	カウンタスタート このビットが0のとき TCNT はカウント動作を停止し、1のときカウント動作を行います。
6	—	1	—	リザーブビットです。読み出すと常に1が読み出されます。
5	BUFEB	0	R/W	バッファ動作 B GRD の機能を選択します。 0: インพุットキャプチャ/アウトプットコンペアレジスタとして動作 1: GRB のバッファレジスタとして動作
4	BUFEA	0	R/W	バッファ動作 A GRC の機能を選択します。 0: インพุットキャプチャ/アウトプットコンペアレジスタとして動作 1: GRA のバッファレジスタとして動作
3	—	1	—	リザーブビットです。読み出すと常に1が読み出されます。
2	PWMD	0	R/W	PWM モード D FTIOD 端子の出力モードを選択します。 0: 通常のアウトプットコンペア出力 1: PWM 出力
1	PWMC	0	R/W	PWM モード C FTIOC 端子の出力モードを選択します。 0: 通常のアウトプットコンペア出力 1: PWM 出力
0	PWMB	0	R/W	PWM モード B FTIOB 端子の出力モードを選択します。 0: 通常のアウトプットコンペア出力 1: PWM 出力

11. タイマ W

11.3.2 タイマコントロールレジスタ W (TCRW)

TCRW は TCNT のカウンタクロックの選択、カウンタのクリア条件やタイマの出力レベルの設定を選択します。

ビット	ビット名	初期値	R/W	説明
7	CCLR	0	R/W	カウンタクリア このビットが 1 のときコンペアマッチ A によって TCNT がクリアされます。 0 のときは TCNT はフリーランニングカウンタとして動作します。
6	CKS2	0	R/W	クロックセレクト 2~0
5	CKS1	0	R/W	TCNT に入力するクロックを選択します。
4	CKS0	0	R/W	000 : 内部クロック ϕ をカウント 001 : 内部クロック $\phi/2$ をカウント 010 : 内部クロック $\phi/4$ をカウント 011 : 内部クロック $\phi/8$ をカウント 1XX : 外部イベント (FTCI) の立ち上がりエッジをカウント 内部クロック ϕ を選択した場合、サブアクティブ、サブスリープモードではサブクロックをカウントします。
3	TOD	0	R/W	タイマ出力レベルセット D 最初のコンペアマッチ D が発生するまでの FTIOD 端子の出力値を設定します。 0 : 出力値 0* 1 : 出力値 1*
2	TOC	0	R/W	タイマ出力レベルセット C 最初のコンペアマッチ C が発生するまでの FTIOC 端子の出力値を設定します。 0 : 出力値 0* 1 : 出力値 1*
1	TOB	0	R/W	タイマ出力レベルセット B 最初のコンペアマッチ B が発生するまでの FTIOB 端子の出力値を設定します。 0 : 出力値 0* 1 : 出力値 1*
0	TOA	0	R/W	タイマ出力レベルセット A 最初のコンペアマッチ A が発生するまでの FTIOA 端子の出力値を設定します。 0 : 出力値 0* 1 : 出力値 1*

【注】 X : Don't care

* 出力値は変更した時点で反映されます。

11.3.3 タイマインタラプトイネーブルレジスタ W (TIERW)

TIERW はタイマ W の割り込み要求を制御します。

ビット	ビット名	初期値	R/W	説 明
7	OVIE	0	R/W	タイマオーバーフロー割り込みイネーブル このビットが 1 のとき TSRW の OVF フラグによる割り込み要求 (FOVI) がイネーブルになります。
6	—	1	—	リザーブビットです。読み出すと常に 1 が読み出されます。
5	—	1	—	
4	—	1	—	
3	IMIED	0	R/W	インプットキャプチャ/コンペアマッチ割り込みイネーブル D このビットが 1 のとき TSRW の IMFD による割り込み要求 IMID がイネーブルになります。
2	IMIEC	0	R/W	インプットキャプチャ/コンペアマッチ割り込みイネーブル C このビットが 1 のとき TSRW の IMFC による割り込み要求 IMIC がイネーブルになります。
1	IMIEB	0	R/W	インプットキャプチャ/コンペアマッチ割り込みイネーブル B このビットが 1 のとき TSRW の IMFB による割り込み要求 IMIB がイネーブルになります。
0	IMIEA	0	R/W	インプットキャプチャ/コンペアマッチ割り込みイネーブル A このビットが 1 のとき TSRW の IMFA による割り込み要求 IMIA がイネーブルになります。

11.3.4 タイマステータスレジスタ W (TSRW)

TSRW は割り込み要求ステータスを表示します。

ビット	ビット名	初期値	R/W	説 明
7	OVF	0	R/W	タイマオーバーフロー [セット条件] • TCNT が H'FFFF から H'0000 にオーバーフローしたとき [クリア条件] • 1 の状態をリードしたあと、0 をライトしたとき
6	—	1	—	リザーブビットです。読み出すと常に 1 が読み出されます。
5	—	1	—	
4	—	1	—	

11. タイマ W

ビット	ビット名	初期値	R/W	説明
3	IMFD	0	R/W	インพุットキャプチャ/コンペアマッチフラグ D [セット条件] <ul style="list-style-type: none"> GRD がアウトプットコンペアレジスタとして機能していて、TCNT と一致したとき GRD がインพุットキャプチャレジスタとして機能していて、インพุットキャプチャ信号により TCNT の値が GRD に転送されたとき [クリア条件] <ul style="list-style-type: none"> 1 の状態をリードしたあと、0 をライトしたとき
2	IMFC	0	R/W	インพุットキャプチャ/コンペアマッチフラグ C [セット条件] <ul style="list-style-type: none"> GRC がアウトプットコンペアレジスタとして機能していて、TCNT と一致したとき GRC がインพุットキャプチャレジスタとして機能していて、インพุットキャプチャ信号により TCNT の値が GRC に転送されたとき [クリア条件] <ul style="list-style-type: none"> 1 の状態をリードしたあと、0 をライトしたとき
1	IMFB	0	R/W	インพุットキャプチャ/コンペアマッチフラグ B [セット条件] <ul style="list-style-type: none"> GRB がアウトプットコンペアレジスタとして機能していて、TCNT と一致したとき GRB がインพุットキャプチャレジスタとして機能していて、インพุットキャプチャ信号により TCNT の値が GRB に転送されたとき [クリア条件] <ul style="list-style-type: none"> 1 の状態をリードしたあと、0 をライトしたとき
0	IMFA	0	R/W	インพุットキャプチャ/コンペアマッチフラグ A [セット条件] <ul style="list-style-type: none"> GRA がアウトプットコンペアレジスタとして機能していて、TCNT と一致したとき GRA がインพุットキャプチャレジスタとして機能していて、インพุットキャプチャ信号により TCNT の値が GRA に転送されたとき [クリア条件] <ul style="list-style-type: none"> 1 の状態をリードしたあと、0 をライトしたとき

11.3.5 タイマ I/O コントロールレジスタ 0 (TIOR0)

TIOR0 は GRA、GRB および FTIOA、FTIOB 端子の機能を選択します。

ビット	ビット名	初期値	R/W	説明
7	—	1	—	リザーブビットです。読み出すと常に 1 が読み出されます。
6	IOB2	0	R/W	I/O コントロール B2 GRB の機能を選択します。 0 : アウトプットコンペアレジスタとして機能 1 : インพุットキャプチャレジスタとして機能
5	IOB1	0	R/W	I/O コントロール B1~0 IOB2=0 のとき 00 : コンペアマッチによる端子出力禁止 01 : GRB のコンペアマッチで FTIOB 端子へ 0 出力 10 : GRB のコンペアマッチで FTIOB 端子へ 1 出力 11 : GRB のコンペアマッチで FTIOB 端子へトグル出力 IOB2=1 のとき 00 : FTIOB 端子の立ち上がりエッジで GRB ヘインプットキャプチャ 01 : FTIOB 端子の立ち下がりエッジで GRB ヘインプットキャプチャ 1X : FTIOB 端子の両エッジで GRB ヘインプットキャプチャ
4	IOB0	0	R/W	
3	—	1	—	リザーブビットです。読み出すと常に 1 が読み出されます。
2	IOA2	0	R/W	I/O コントロール A2 GRA の機能を選択します。 0 : アウトプットコンペアレジスタとして機能 1 : インพุットキャプチャレジスタとして機能
1	IOA1	0	R/W	I/O コントロール A1~0 IOA2=0 のとき 00 : コンペアマッチによる端子出力禁止 01 : GRA のコンペアマッチで FTIOA 端子へ 0 出力 10 : GRA のコンペアマッチで FTIOA 端子へ 1 出力 11 : GRA のコンペアマッチで FTIOA 端子へトグル出力 IOA2=1 のとき 00 : FTIOA 端子の立ち上がりエッジで GRA ヘインプットキャプチャ 01 : FTIOA 端子の立ち下がりエッジで GRA ヘインプットキャプチャ 1X : FTIOA 端子の両エッジで GRA ヘインプットキャプチャ
0	IOA0	0	R/W	

【注】 X : Don't care

11. タイマ W

11.3.6 タイマ I/O コントロールレジスタ 1 (TIOR1)

TIOR1 は GRC、GRD および FTIOC、FTIOD 端子の機能を選択します。

ビット	ビット名	初期値	R/W	説明
7	—	1	—	リザーブビットです。読み出すと常に 1 が読み出されます。
6	IOD2	0	R/W	I/O コントロール D2 GRD の機能を選択します。 0 : アウトプットコンペアレジスタとして機能 1 : インพุットキャプチャレジスタとして機能
5	IOD1	0	R/W	I/O コントロール D1~0
4	IOD0	0	R/W	IOD2=0 のとき 00 : コンペアマッチによる端子出力禁止 01 : GRD のコンペアマッチで FTIOD 端子へ 0 出力 10 : GRD のコンペアマッチで FTIOD 端子へ 1 出力 11 : GRD のコンペアマッチで FTIOD 端子へトグル出力 IOD2=1 のとき 00 : FTIOD 端子の立ち上がりエッジで GRD ヘインプットキャプチャ 01 : FTIOD 端子の立ち下がりエッジで GRD ヘインプットキャプチャ 1X : FTIOD 端子の両エッジで GRD ヘインプットキャプチャ
3	—	1	—	リザーブビットです。読み出すと常に 1 が読み出されます。
2	IOC2	0	R/W	I/O コントロール C2 GRC の機能を選択します。 0 : アウトプットコンペアレジスタとして機能 1 : インพุットキャプチャレジスタとして機能
1	IOC1	0	R/W	I/O コントロール C1~0
0	IOC0	0	R/W	IOC2=0 のとき 00 : コンペアマッチによる端子出力禁止 01 : GRC のコンペアマッチで FTIOC 端子へ 0 出力 10 : GRC のコンペアマッチで FTIOC 端子へ 1 出力 11 : GRC のコンペアマッチで FTIOC 端子へトグル出力 IOC2=1 のとき 00 : FTIOC 端子の立ち上がりエッジで GRC ヘインプットキャプチャ 01 : FTIOC 端子の立ち下がりエッジで GRC ヘインプットキャプチャ 1X : FTIOC 端子の両エッジで GRC ヘインプットキャプチャ

【注】 X : Don't care

11.3.7 タイマカウンタ (TCNT)

TCNTは16ビットのリード/ライト可能なアップカウンタです。入力クロックはTCRWのCKS2~CKS0のビットにより選択します。TCRWのCCLRの設定によりGRAとのコンペアマッチによりH'0000にクリアすることができます。TCNTがH'FFFFからH'0000にオーバフローすると、TSRWのOVFが1にセットされます。このときTIERWのOVIEがセットされていると割り込み要求を発生します。TCNTは8ビット単位のアクセスはできません。常に16ビット単位でアクセスしてください。TCNTの初期値はH'0000です。

11.3.8 ジェネラルレジスタ A、B、C、D (GRA、GRB、GRC、GRD)

ジェネラルレジスタは16ビットのリード/ライト可能なレジスタで、アウトプットコンペアレジスタとしてもインプットキャプチャレジスタとしても使用できます。機能の切り替えは、TIOR0、TIOR1により行います。

アウトプットコンペアレジスタに設定されたジェネラルレジスタの値はTCNTの値と常に比較されます。両者が一致(コンペアマッチ)すると、TSRWのIMFA~IMFDフラグが1にセットされます。このときTIERWのIMIEA~IMIEDがセットされていると割り込み要求を発生します。またTIORによりコンペアマッチ出力を設定することができます。

インプットキャプチャレジスタに設定されたジェネラルレジスタは、外部からのインプットキャプチャ信号を検出するとTCNTの値が格納され、TSRWのIMFA~IMFDのフラグが1にセットされます。このときTIERWのIMIEA~IMIEDがセットされていると割り込み要求を発生します。インプットキャプチャ信号の検出エッジはTIORにより選択できます。

また、GRCはGRAのバッファレジスタとして、GRDはGRBのバッファレジスタとしてそれぞれ使用することもできます。この機能はTMRWのBUFEA、BUFEBにより選択できます。

例えば、GRAがアウトプットコンペアレジスタとして、GRCがGRAのバッファレジスタとして設定された場合、コンペアマッチAが発生するたびにバッファレジスタGRCの値がGRAに転送されます。

GRAがインプットキャプチャレジスタとして、GRCがGRAのバッファレジスタとして設定された場合、インプットキャプチャが発生すると、TCNTの値がGRAに、GRAの値がバッファレジスタGRCに転送されます。

GRA~GRDは8ビット単位のアクセスはできません。常に16ビット単位でアクセスしてください。GRA~GRDの初期値はH'FFFFです。

11.4 動作説明

タイマ W には次の動作モードがあります。

- 通常動作
- PWM動作

11.4.1 通常動作

TCNT はフリーランニングカウント動作または周期カウント動作します。TCNT はリセット直後はフリーランニングカウンタの設定となっており、TMRW の CTS ビットを 1 にセットするとカウント動作を開始します。TCNT が H'FFFF から H'0000 にオーバーフローすると TSRW の OVF フラグが 1 にセットされ、TIERW の OVIE ビットが 1 であれば割り込み要求を発生します。フリーランニングカウンタの動作を図 11.2 に示します。

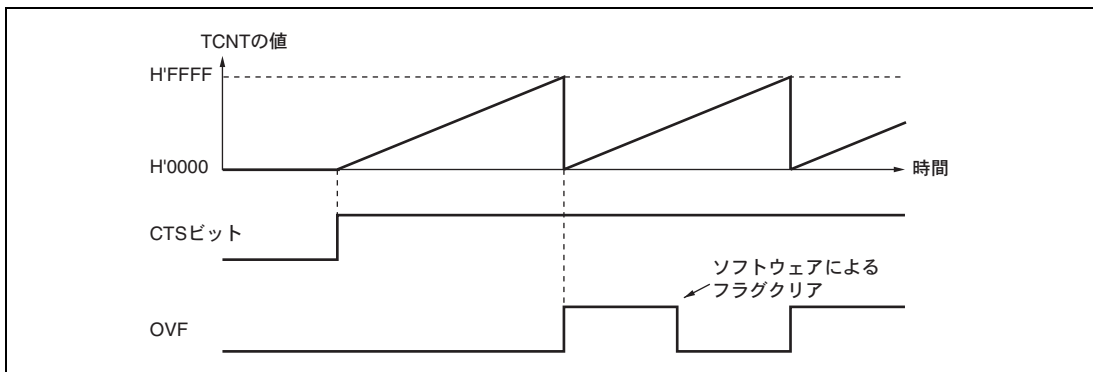


図 11.2 フリーランニングカウンタの動作

周期設定用の GRA をアウトプットコンペアレジスタに設定し、TCRW の CCLR を 1 にセットすると周期カウント動作を行います。カウント値が GRA と一致すると TCNT は H'0000 にクリアされ、TSRW の IMFA ビットが 1 にセットされます。このとき、対応する TIERW の IMIEA ビットが 1 であれば割り込み要求を発生します。TCNT は H'0000 からアップカウント動作を継続します。周期カウンタの動作を図 11.3 に示します。

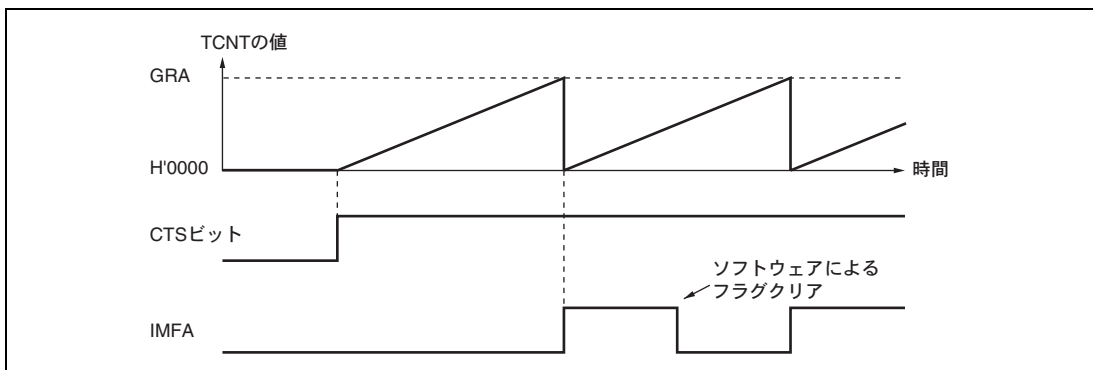


図 11.3 周期カウンタの動作

ジェネラルレジスタをアウトプットコンペアレジスタに設定することにより、コンペアマッチ A~D によって FTIOA、FTIOB、FTIOC、FTIOD 端子から 0 出力/1 出力/トグル出力を行うことができます。TCNT をフリーランニング動作させ、コンペアマッチ A により 1 出力、コンペアマッチ B により 0 出力に設定した例を図 11.4 に示します。設定したレベルと端子のレベルが一致した場合は端子のレベルは変化しません。

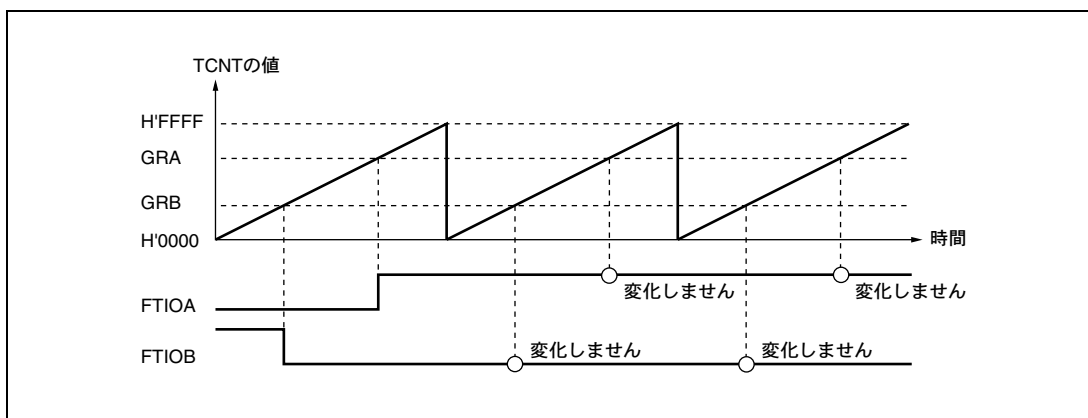


図 11.4 0 出力、1 出力の動作例 (TOA=0、TOB=1 の場合)

TCNT をフリーランニング動作させ、コンペアマッチ A、およびコンペアマッチ B によりトグル出力となるように設定した例を図 11.5 に示します。

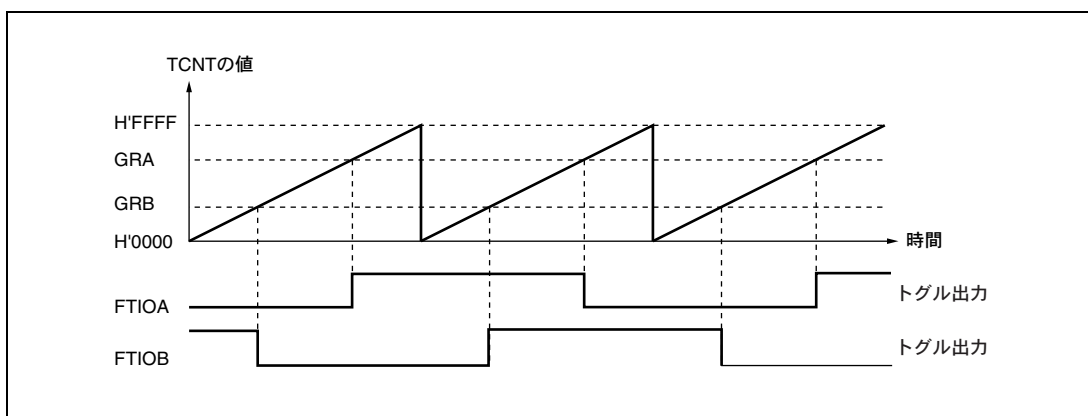


図 11.5 トグル出力の動作例 (TOA=0、TOB=1 の場合)

11. タイマ W

TCNT を周期カウント動作、コンペアマッチ A、B ともにトグル出力となるように設定した例を図 11.6 に示します。

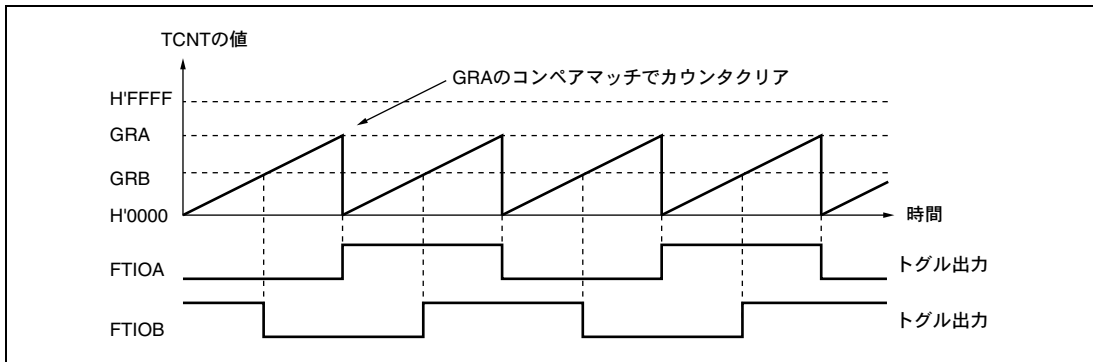


図 11.6 トグル出力の動作例 (TOA=0、TOB=1 の場合)

ジェネラルレジスタをインプットキャプチャレジスタに設定することにより、FTIOA～FTIOD 端子の入力エッジを検出して TCNT の値を GRA、GRB、GRC、GRD に転送できます。検出エッジは立ち上がり／立ち下がり／両エッジから選択できます。インプットキャプチャ機能を利用することで、パルス幅や周期の測定を行うことができます。TCNT はフリーランニングカウント動作に設定し、FTIOA 端子のインプットキャプチャ入力エッジに両エッジ、FTIOB 端子のインプットキャプチャ入力エッジに立ち下がりエッジを選択した例を図 11.7 に示します。

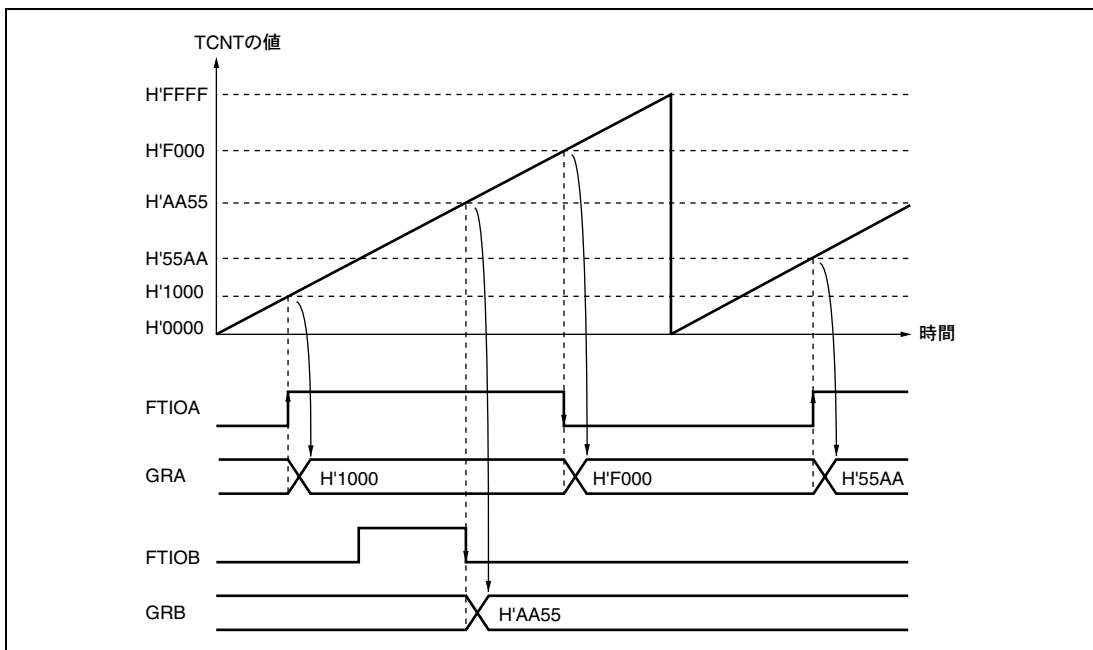


図 11.7 インプットキャプチャ動作例

GRA を入力キャプチャレジスタに設定し、GRC を GRA のバッファレジスタとして設定した場合の動作例を図 11.8 に示します。TCNT はフリーランニング動作、FTIOA 端子の入力キャプチャ入力エッジは立ち上がりエッジ、立ち下がりエッジの両エッジを選択した例です。バッファ動作が設定されているため、入力キャプチャ A により TCNT の値が GRA に格納されると同時に、それまで GRA に格納されていた値が GRC に転送されます。

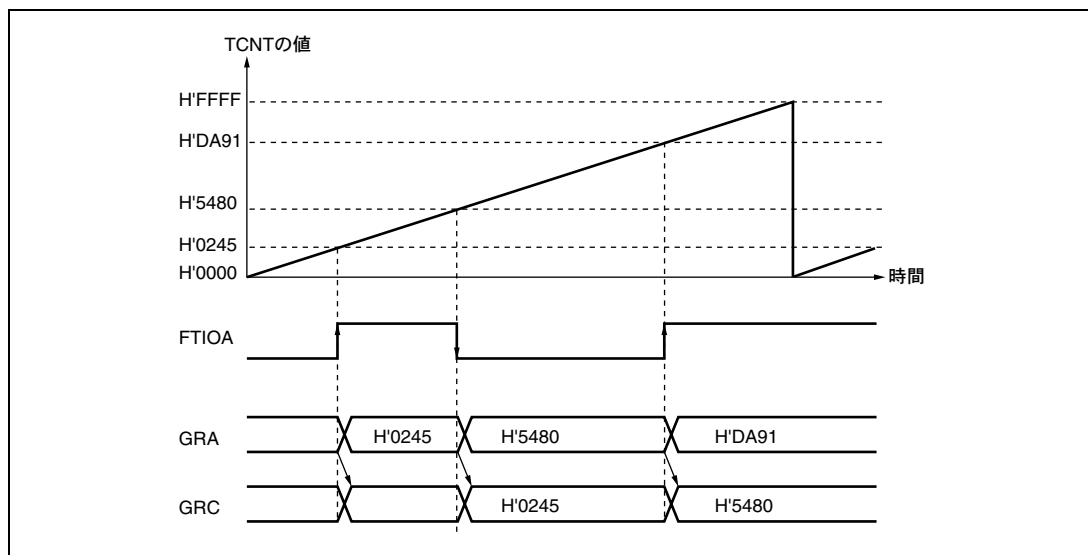


図 11.8 バッファ動作例（入力キャプチャの場合）

11.4.2 PWM 動作

PWM モードは GRA を周期レジスタ、GRB、GRC、GRD をデューティレジスタとして FTIOB、FTIOC、FTIOD 出力端子よりそれぞれ PWM 波形を出力します。最大 3 相の PWM 出力が可能です。PWM モードではジェネラルレジスタは自動的にアウトプットコンペアレジスタとして機能します。出力レベルは TCRW の TOB~TOD で決まります。TOB=1 のとき、FTIOB 出力端子はコンペアマッチ A により 1 に初期化され、コンペアマッチ B により 0 を出力します。また TOB=0 のときは FTIOB 出力端子はコンペアマッチ A により 0 に初期化され、コンペアマッチ B により 1 を出力します。PWM モードに設定された出力端子は TIOR0、TIOR1 の出力の設定は無効となります。周期レジスタとデューティレジスタの設定値が同一の場合、コンペアマッチが発生しても出力値は変化しません。

コンペアマッチ A で TCNT をクリアして 1 を出力 (TOB=TOC=TOD=1) し、コンペアマッチ B、C、D で 0 を出力する場合の動作例を図 11.9 に示します。

11. タイマ W

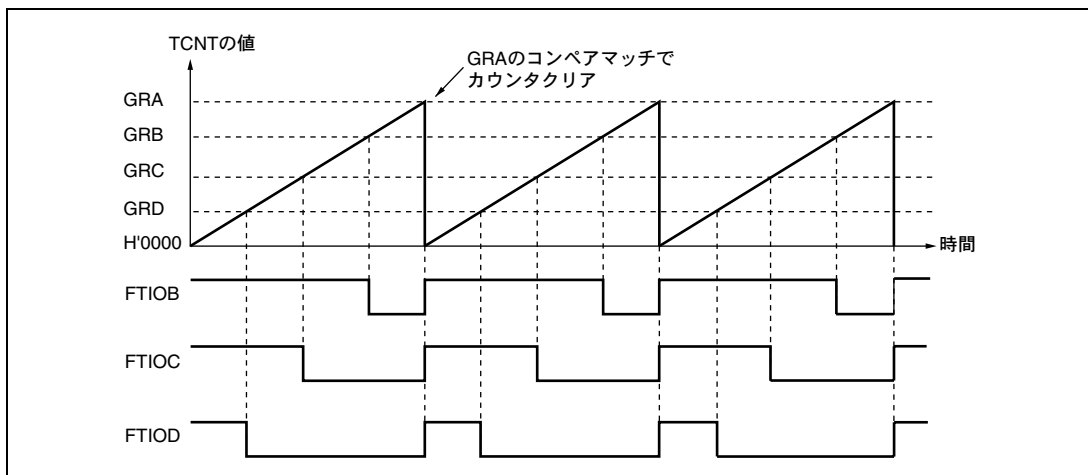


図 11.9 PWM モード動作例 (1)

コンペアマッチ A で TCNT をクリアして 0 を出力 (TOB=TOC=TOD=0) し、コンペアマッチ B、C、D で 1 を出力する場合の動作例を図 11.10 に示します。

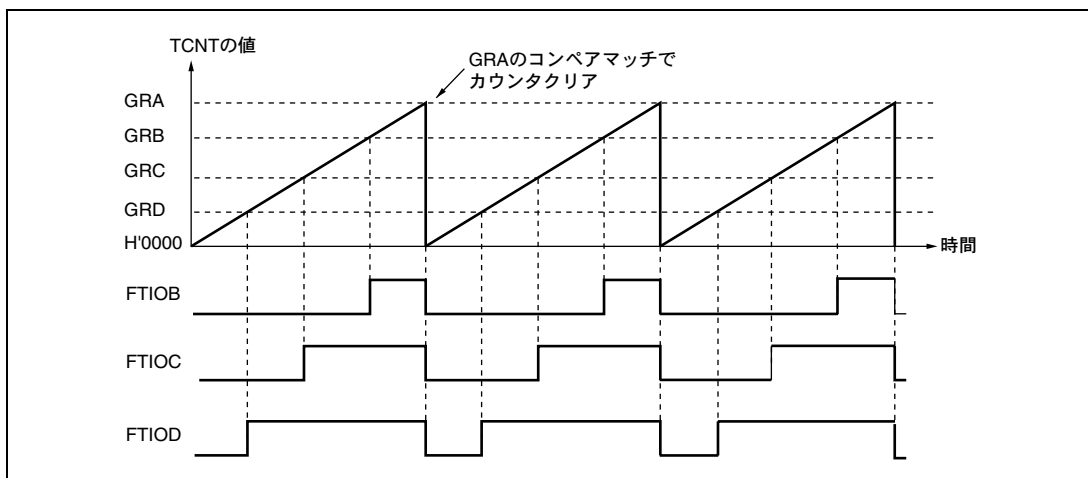


図 11.10 PWM モード動作例 (2)

FTIOB 端子を PWM モードに設定し、GRD を GRB のバッファレジスタとして設定した場合の動作例を図 11.11 に示します。TCNT はコンペアマッチ A によりクリア、出力はコンペアマッチ B で 1 出力、コンペアマッチ A で 0 出力に設定した例です。

バッファ動作が設定されているため、コンペアマッチ B が発生すると出力を変化させると同時にバッファレジスタ GRD の値が GRB に転送されます。この動作は、コンペアマッチ B が発生する度に繰り返されます。

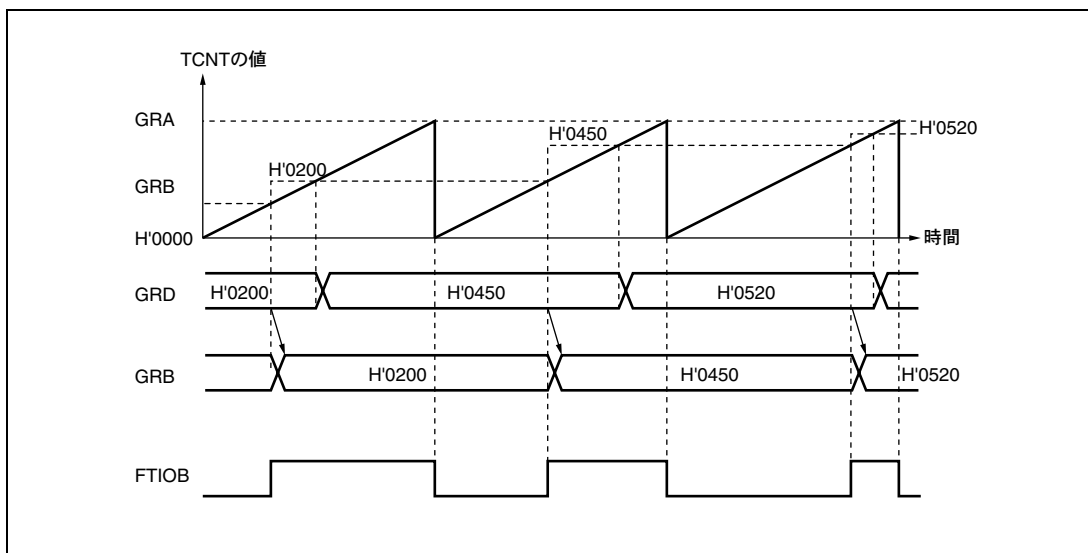


図 11.11 バッファ動作例（アウトプットコンペアの場合）

11. タイマ W

PWM モードで、デューティ 0%、デューティ 100% の PWM 波形を出力する例を図 11.12、図 11.13 に示します。

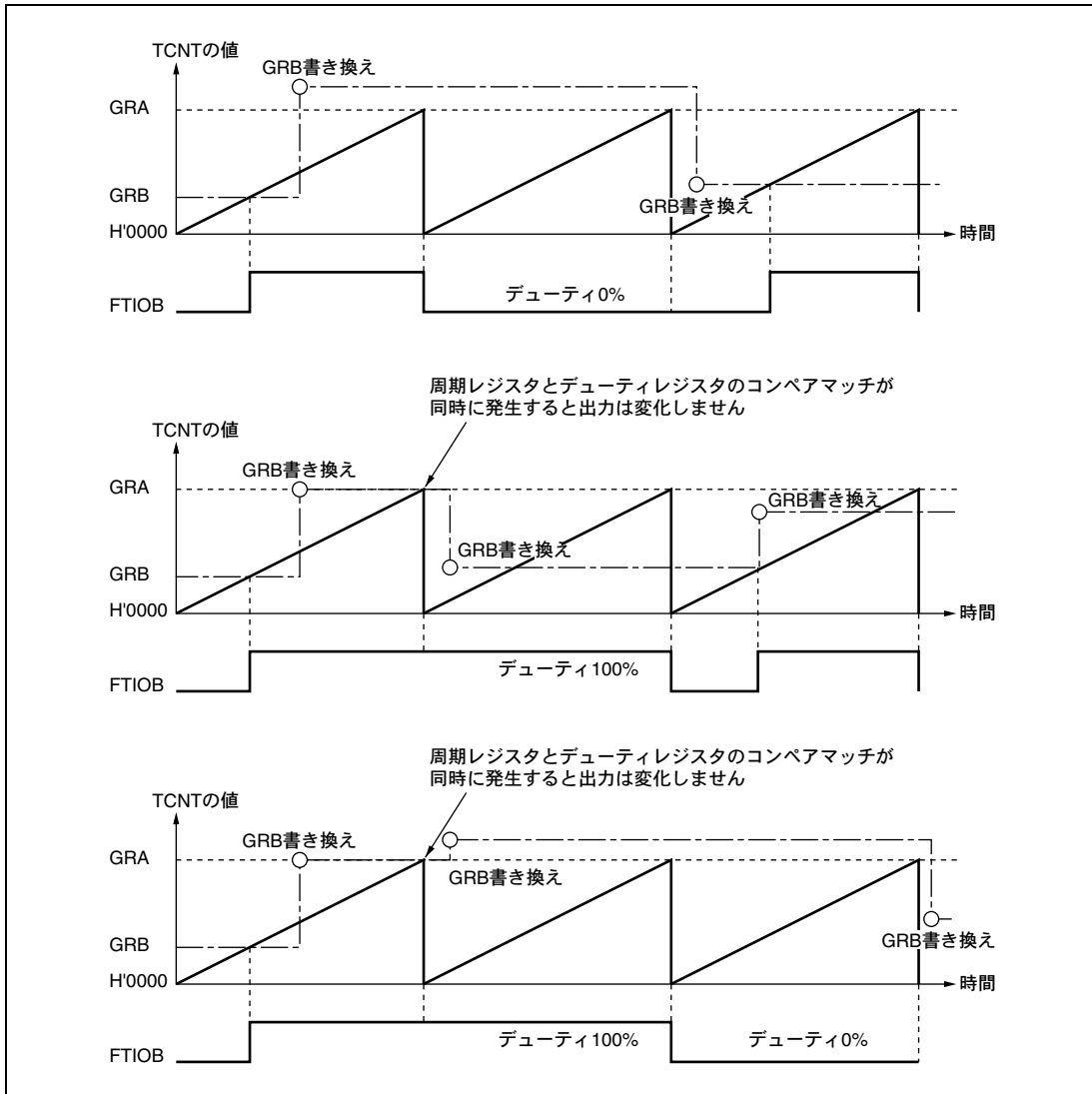


図 11.12 PWM モード動作例 (TOB、TOC、TOD=0、初期出力 0 の場合)

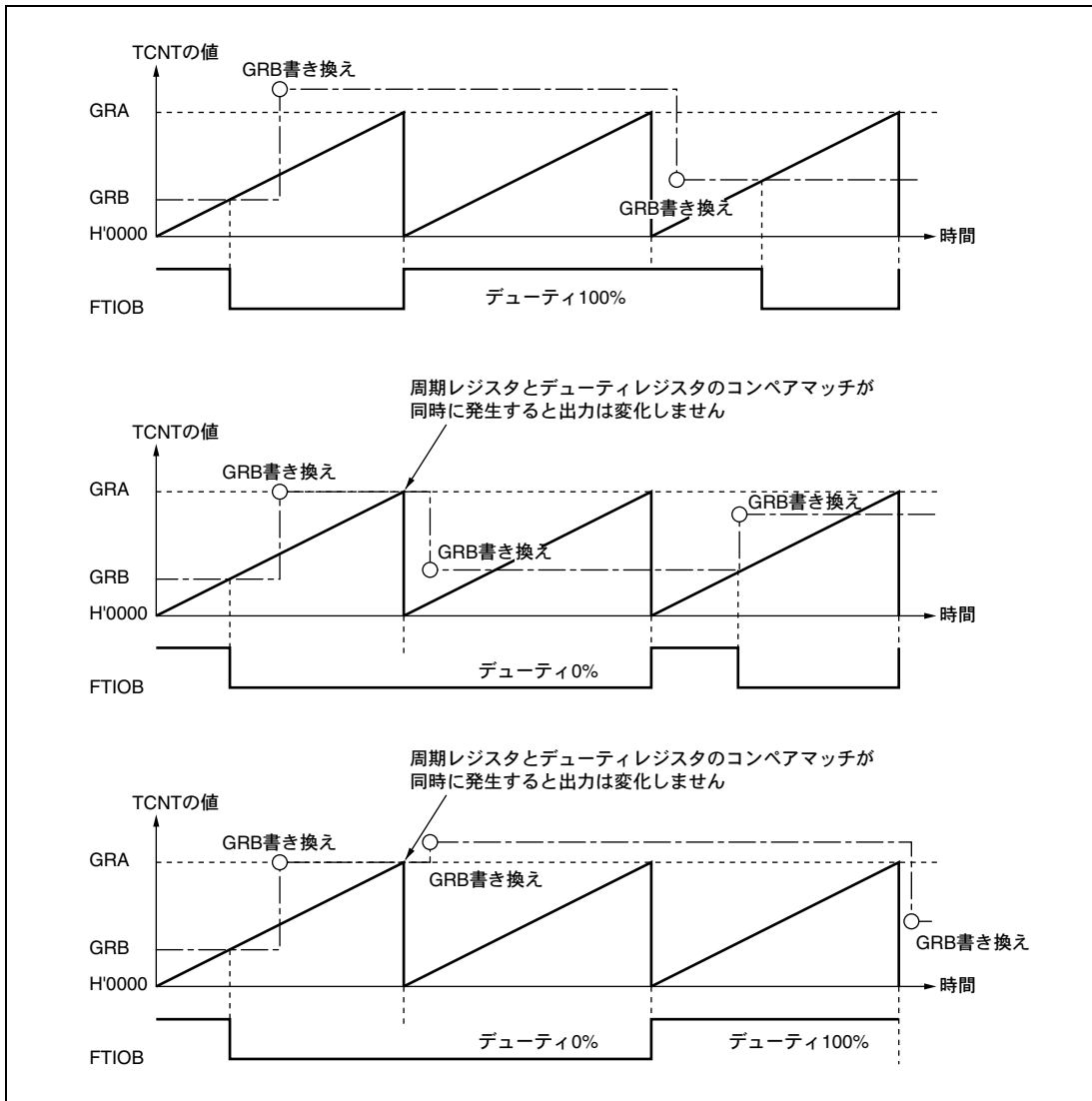


図 11.13 PWM モード動作例 (TOB、TOC、TOD=1、初期出力 1 の場合)

11.5 動作タイミング

11.5.1 TCNT のカウントタイミング

内部クロック動作の場合の TCNT のカウントタイミングを図 11.14 に示します。また、外部クロック動作の場合の TCNT のカウントタイミングを図 11.15 に示します。なお外部クロックのパルス幅は 2 システムクロック (ϕ) 以上が必要です。これ以下のパルス幅では正しく動作しませんので注意してください。

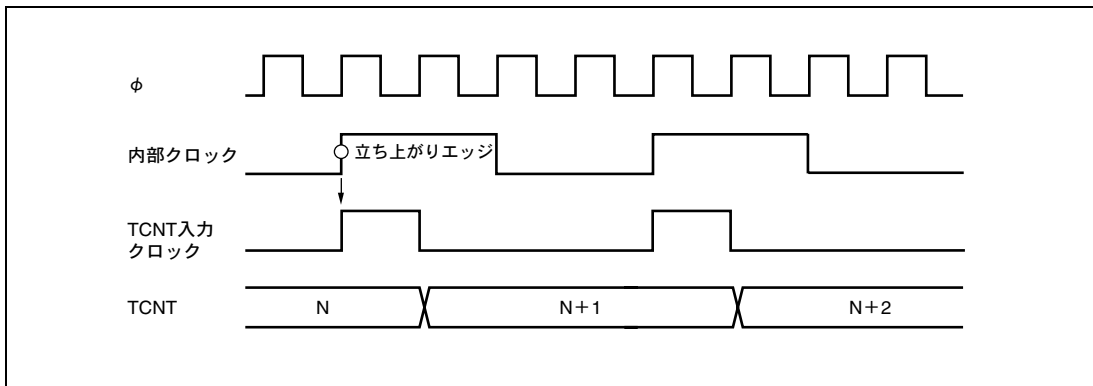


図 11.14 内部クロック動作時のカウントタイミング

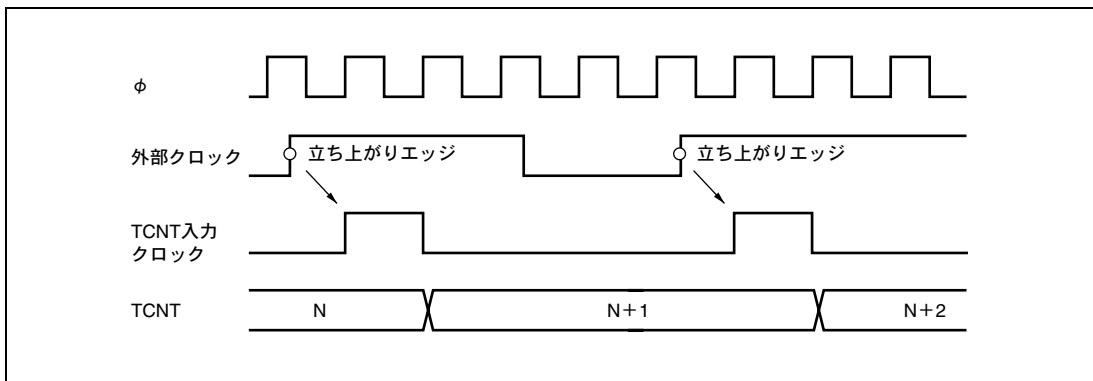


図 11.15 外部クロック動作時のカウントタイミング

11.5.2 アウトプットコンペア出力タイミング

コンペアマッチ信号は、TCNT と GR が一致した最後のステート（TCNT が一致したカウント値を更新するタイミング）で発生します。コンペアマッチ信号が発生したとき、TIOA で設定される出力値がアウトプットコンペア出力端子（FTIOA、FTIOB、FTIOC、FTIOD）に出力されます。

TCNT と GR が一致したあと、TCNT 入力クロックが発生するまでコンペアマッチ信号は発生しません。アウトプットコンペア出力タイミングを図 11.16 に示します。

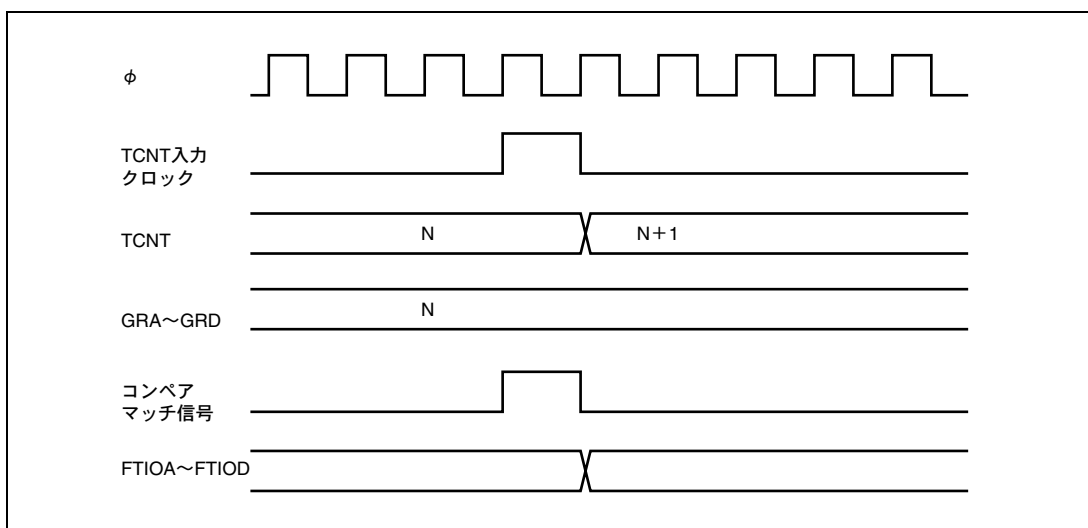


図 11.16 アウトプットコンペア出力タイミング

11.5.3 インพุットキャプチャタイミング

インพุットキャプチャ入力は、TIOR0、TIOR1 の設定により立ち上がりエッジ／立ち下がりエッジ／両エッジの選択ができます。立ち下がりエッジを選択した場合のタイミングを図 11.17 に示します。なおインพุットキャプチャ入力信号のパルス幅は 2 システムクロック (ϕ) 以上が必要です。これ以下のパルス幅では正しく動作しませんので注意してください。

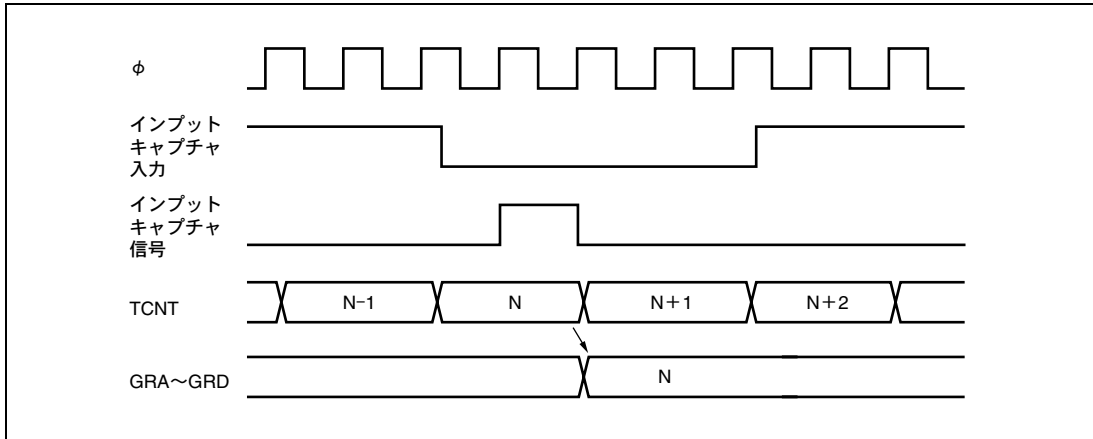


図 11.17 インพุットキャプチャ入力信号タイミング

11.5.4 コンペアマッチによるカウンタクリアタイミング

コンペアマッチ A によるカウンタクリアのタイミングを図 11.18 に示します。GRA の値を N とすると、カウンタは 0 から N までカウントし、周期は $N+1$ となります。

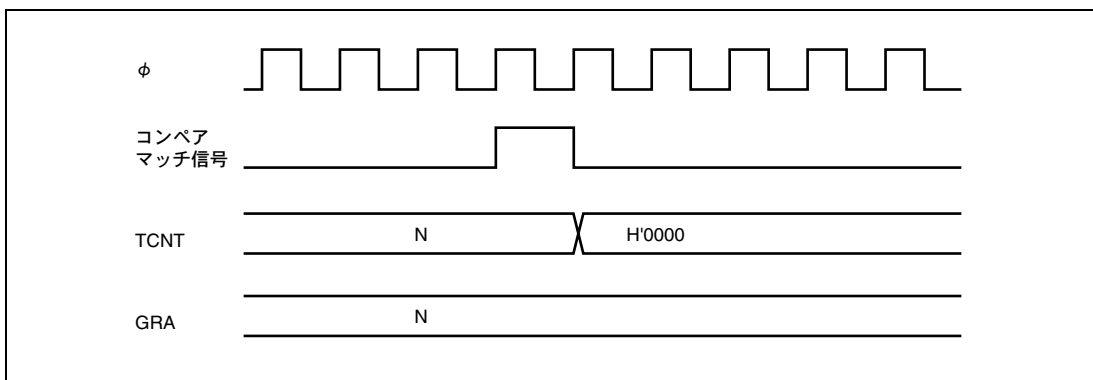


図 11.18 コンペアマッチによるカウンタクリアタイミング

11.5.5 バッファ動作タイミング

バッファ動作の場合のタイミングを図 11.19、図 11.20 に示します。

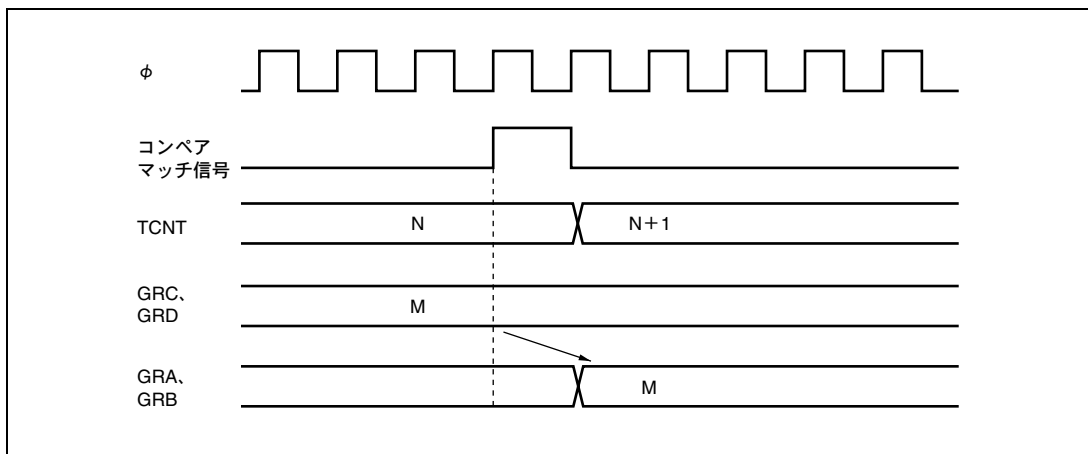


図 11.19 バッファ動作タイミング (コンペアマッチ)

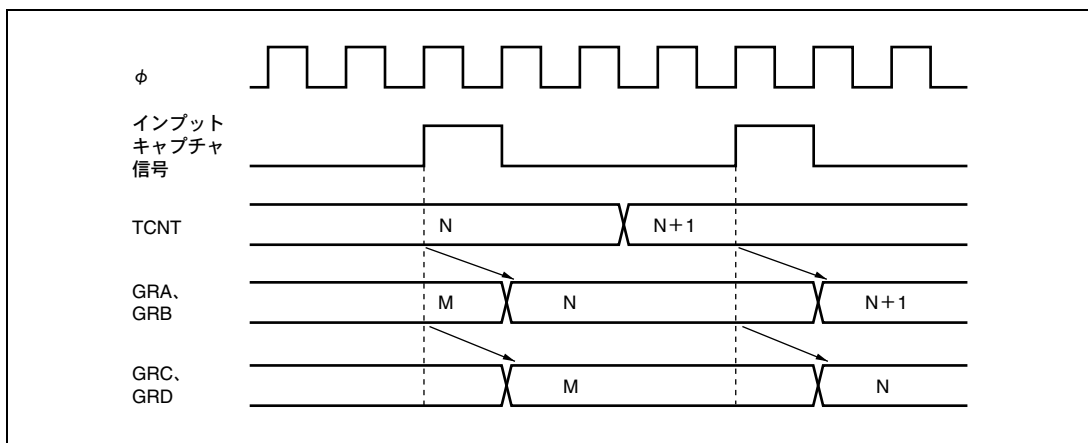


図 11.20 バッファ動作タイミング (インプットキャプチャ)

11.5.6 コンペアマッチ時の IMFA~IMFD フラグのセットタイミング

アウトプットコンペアレジスタとして機能している場合の IMFA~IMFD フラグは、ジェネラルレジスタ(GRA、GRB、GRC、GRD) と TCNT が一致したときに 1 にセットされます。

コンペアマッチ信号は、一致した最後のステート (TCNT が一致したカウント値を更新するタイミング) で発生します。したがって、TCNT とジェネラルレジスタ(GRA、GRB、GRD) が一致した後、TCNT 入力クロックが発生するまでコンペアマッチ信号は発生しません。

図 11.21 に IMFA~IMFD フラグのセットタイミングを示します。

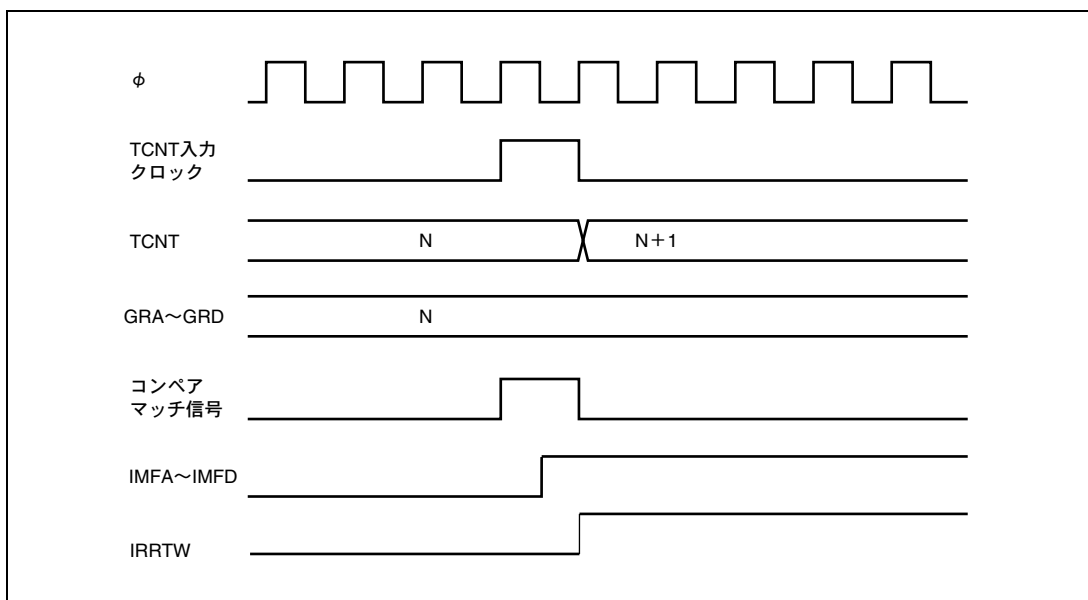


図 11.21 コンペアマッチ時の IMFA~IMFD フラグのセットタイミング

11.5.7 インพุットキャプチャ時のフラグセットタイミング

インพุットキャプチャレジスタとして機能している場合の IMFA~IMFD フラグは、インพุットキャプチャの発生により 1 にセットされます。図 11.22 に IMFA~IMFD フラグのセットタイミングを示します。

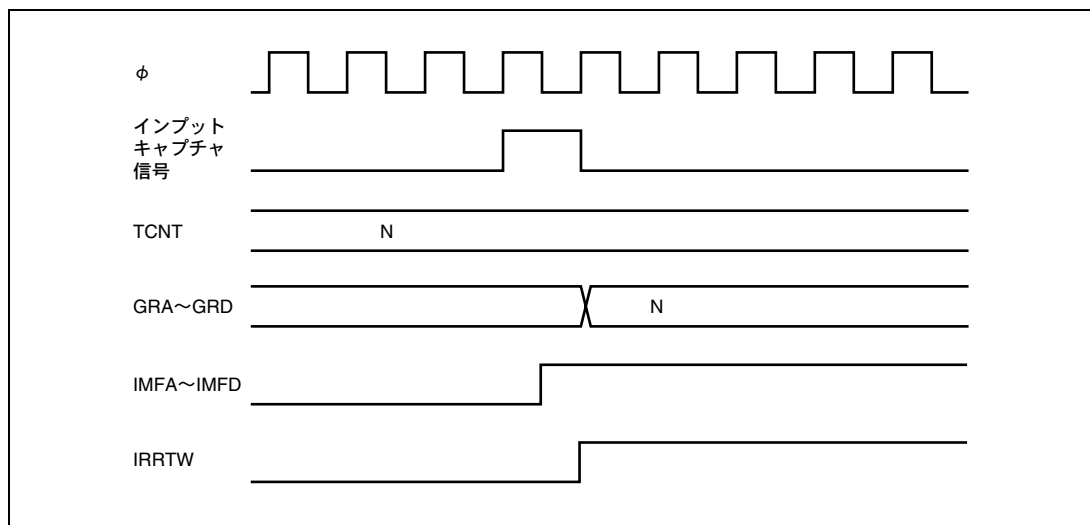


図 11.22 インพุットキャプチャ発生時の IMFA~IMFD フラグのセットタイミング

11.5.8 ステータスフラグのクリアタイミング

ステータスフラグは CPU が 1 の状態をリードしたあと、0 をライトするとクリアされます。CPU によるステータスフラグのクリアのタイミングを図 11.23 に示します。

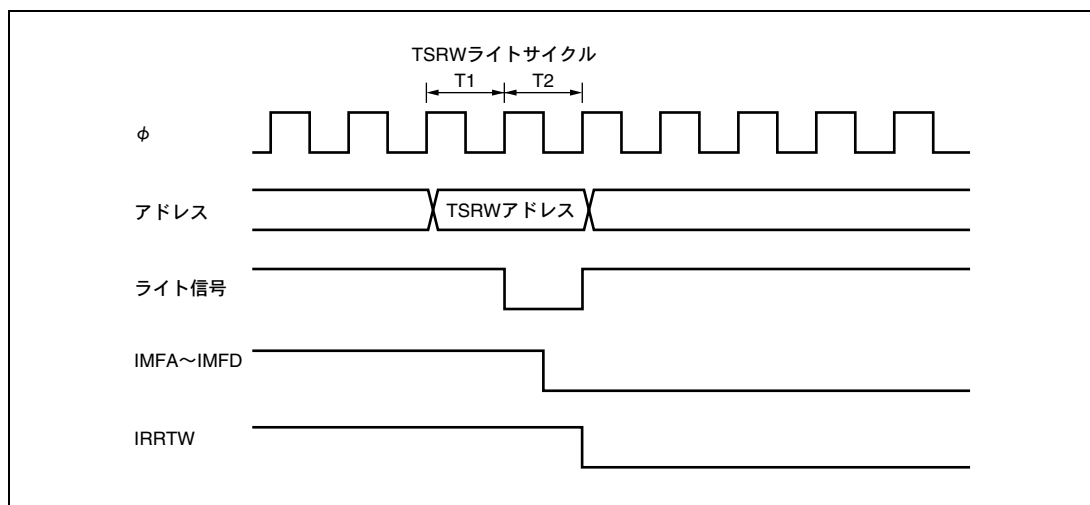


図 11.23 CPU によるステータスフラグのクリアタイミング

11.6 使用上の注意事項

タイマ W の動作中、次のような競合や動作が起こりますので注意してください。

1. 入力クロックおよび入力キャプチャのパルス幅は2システムクロック (ϕ) 以上が必要です。これ以下のパルス幅では正しく動作しません。
2. レジスタへの書き込みはライトサイクル中のT2ステートで行われます。図11.24のようにTCNTライトサイクル中のT2ステートでカウンタクリア信号が発生すると、TCNTのクリアが優先されTCNTへの書き込みは行われません。TCNTに対する書き込みとTCNTのカウントアップが競合した場合は書き込みが優先されます。
3. 内部クロックを切り替えるタイミングによっては、TCNTがカウントアップされる場合があります。内部クロックを使用する場合、システムクロック (ϕ) を分周した内部クロックの立ち上がりエッジを検出してカウントクロックを発生しています。そのため図11.25のように切り換え前のクロック “Low” →切り換え後のクロック “High” レベルのようなタイミングでクロックが切り換わると、切り換えタイミングを立ち上がりエッジとみなしてカウントクロックを発生し、TCNTがカウントアップされます。
4. 割り込み要求が発生した状態でモジュールスタンバイ状態にすると割り込み要因がクリアできません。事前に割り込みをディスエーブルにしてモジュールスタンバイ状態にしてください。

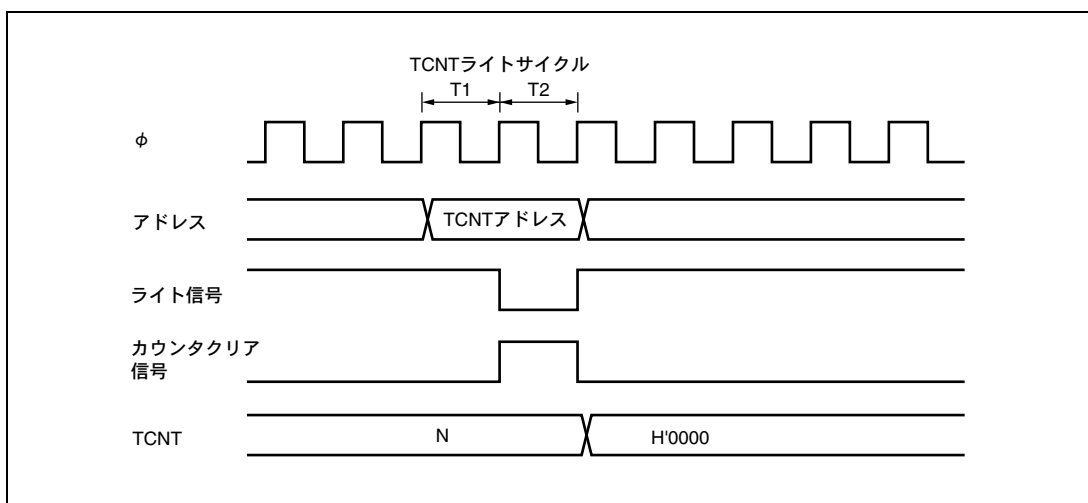


図 11.24 TCNT のライトとクリアの競合

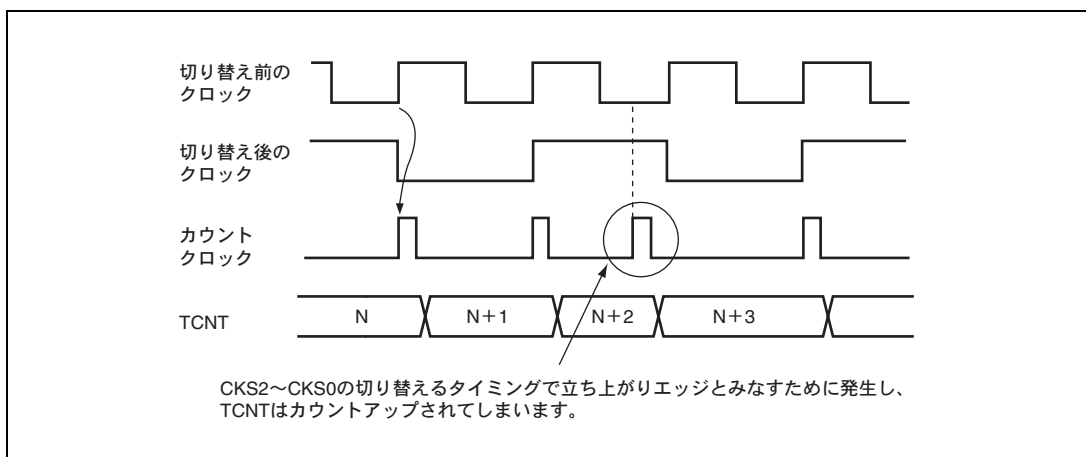


図 11.25 内部クロックの切り替えと TCNT 動作

- TCRWのTOA～TODビットは最初のコンペアマッチが発生するまでのFTIO端子の出力値を決めるビットです。一度コンペアマッチが発生し、コンペアマッチによりFTIOA～FTIOD出力が変化した場合は、FTIOA～FTIOD端子の出力値とTOA～TODビットを読み出した値は一致しないことがあります。また、TCRWへの書き込みとコンペアマッチA～Dの発生が競合した場合、書き込みが優先されコンペアマッチによる出力の変化はFTIOA～FTIOD端子に反映されません。よってビット操作命令を用いてTCRWへ書き込みを行うと、FTIOA～FTIOD端子の出力値が意図しない結果になることがあります。コンペアマッチ動作中にTCRWへライトする場合は、TCRWアクセス前に一度カウンタを停止させ、ポート8の状態をリードしてFTIOA～FTIODの出力値をTOA～TODに反映してライトを行ってください。その後カウンタを再起動します。コンペアマッチとTCRWへのビット操作命令が競合した場合の例を図11.26に示します。

11. タイマ W

TCRW : H'06に設定。コンペアマッチB、コンペアマッチCを使用。FTIOB端子は1出力状態でコンペアマッチBによりトグル出力または0出力に設定されている。ここでTOCビットをクリア (FTIOC端子をLow出力) するためにBCLR#2、@TCRWを実行し、同時に下図のタイミングでコンペアマッチBが発生した場合、TCRWへH'02ライトが優先されFTIOB端子はコンペアマッチBによるLow出力にはならずHigh出力のままとなる。

ビット	7	6	5	4	3	2	1	0
TCRW	CCLR	CKS2	CKS1	CKS0	TOD	TOC	TOB	TOA
設定値	0	0	0	0	0	1	1	0

BCLR#2、@TCRW

- (1) TCRWリード動作 : H'06をリード
- (2) モディファイ動作 : H'06をH'02にモディファイ
- (3) TCRWへライト動作 : H'02をライト

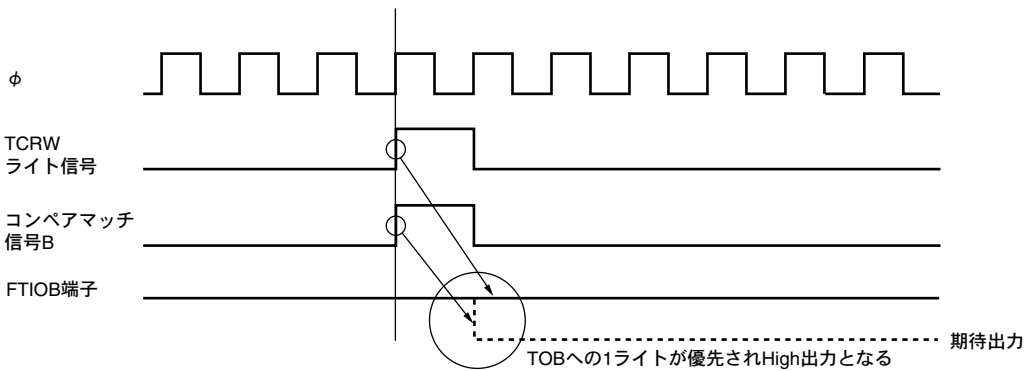


図 11.26 コンペアマッチと TCRW へのビット操作命令が競合した場合の例

12. ウォッチドッグタイマ

ウォッチドッグタイマは8ビットのタイマで、システムの暴走などによりカウンタの値が書き換えられずオーバフローするとLSI内部をリセットします。ウォッチドッグタイマのブロック図を図12.1に示します。

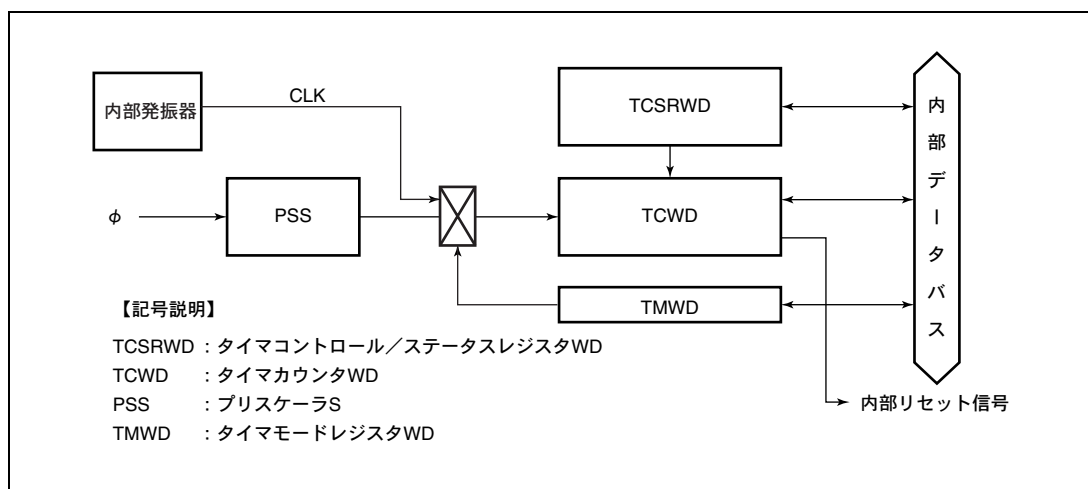


図 12.1 ウォッチドッグタイマのブロック図

12.1 特長

- 9種類の内部クロックを選択可能

タイマのカウントクロックとして8種類の内部クロック（ $\phi/64$ 、 $\phi/128$ 、 $\phi/256$ 、 $\phi/512$ 、 $\phi/1024$ 、 $\phi/2048$ 、 $\phi/4096$ 、 $\phi/8192$ ）または内部発振器を選択可能です。内部発振器を選択した場合はすべての動作モードでウォッチドッグタイマとして動作します。

- カウンタのオーバフローでリセット信号を発生

オーバフロー周期は、選択したクロックの1倍から256倍まで設定可能です。

12.2 レジスタの説明

ウォッチドッグタイマには以下のレジスタがあります。

- タイマコントロール/ステータスレジスタWD (TCSRWD)
- タイマカウンタWD (TCWD)
- タイマモードレジスタWD (TMWD)

12. ウォッチドッグタイマ

12.2.1 タイマコントロール/ステータスレジスタ WD (TCSRWD)

TCSRWD は TCSRWD 自身と TCWD の書き込み制御を行うレジスタです。また、ウォッチドッグタイマの動作制御と動作状態を示す機能も持っています。本レジスタの書き換えは MOV 命令で行ってください。ビット操作命令では設定値の変更ができません。

ビット	ビット名	初期値	R/W	説明
7	B6WI	1	R/W	ビット 6 書き込み禁止 このビットへの書き込み値が 0 のときだけ、このレジスタのビット 6 に対する書き込みが有効となります。リードすると常に 1 が読み出されます。
6	TCWE	0	R/W	タイマカウンタ WD 書き込み許可 このビットが 1 のとき TCWD がライトイネーブルとなります。このビットにデータを書き込むときはビット 7 の書き込み値は 0 にしてください。
5	B4WI	1	R/W	ビット 4 書き込み禁止 このビットへの書き込み値が 0 のときだけ、このレジスタのビット 4 に対する書き込みが有効となります。リードすると常に 1 が読み出されます。
4	TCSRWE	0	R/W	タイマコントロール/ステータスレジスタ WD 書き込み許可 このビットが 1 のときこのレジスタのビット 2 およびビット 0 がライトイネーブルとなります。このビットにデータを書き込むときはビット 5 の書き込み値は 0 にしてください。
3	B2WI	1	R/W	ビット 2 書き込み禁止 このビットへの書き込み値が 0 のときだけ、このレジスタのビット 2 に対する書き込みが有効となります。リードすると常に 1 が読み出されます。
2	WDON	0	R/W	ウォッチドッグタイマオン このビットを 1 にセットすると、TCWD がカウントアップを開始します。0 にクリアすると TCWD はカウントアップを停止します。 [クリア条件] <ul style="list-style-type: none">リセットTCSRWE=1 の状態で B2WI に 0、WDON に 0 をライトしたとき [セット条件] <ul style="list-style-type: none">TCSRWE=1 の状態で B2WI に 0、WDON に 1 をライトしたとき
1	B0WI	1	R/W	ビット 0 書き込み禁止 このビットへの書き込み値が 0 のときだけ、このレジスタのビット 0 に対する書き込みが有効となります。リードすると常に 1 が読み出されます。
0	WRST	0	R/W	ウォッチドッグタイマリセット [クリア条件] <ul style="list-style-type: none">RES 端子によるリセットTCSRWE=1 の状態で、B0WI に 0、WRST に 0 をライトしたとき [セット条件] <ul style="list-style-type: none">TCWD がオーバフローし、内部リセット信号が発生したとき

12.2.2 タイマカウンタ WD (TCWD)

TCWDは8ビットのリード/ライト可能なアップカウンタです。TCWDがH'FFからH'00 オーバフローすると内部リセット信号が発生し、TCSRWDのWRSTが1にセットされます。TCWDの初期値はH'00です。

12.2.3 タイマモードレジスタ WD (TMWD)

TMWDは入力クロックの選択を行います。

ビット	ビット名	初期値	R/W	説明
7~4	—	すべて1	—	リザーブビットです。読み出すと常に1が読み出されます。
3	CKS3	1	R/W	クロックセレクト 3~0
2	CKS2	1	R/W	TCWDに入力するクロックを選択します。
1	CKS1	1	R/W	1000 : 内部クロック : $\phi/64$ をカウント
0	CKS0	1	R/W	1001 : 内部クロック : $\phi/128$ をカウント 1010 : 内部クロック : $\phi/256$ をカウント 1011 : 内部クロック : $\phi/512$ をカウント 1100 : 内部クロック : $\phi/1024$ をカウント 1101 : 内部クロック : $\phi/2048$ をカウント 1110 : 内部クロック : $\phi/4096$ をカウント 1111 : 内部クロック : $\phi/8192$ をカウント 0XXX : 内部発振器 内部発振器によるオーバフロー周期については「第 18 章 電気的特性」を参照してください。

【注】 X : Don't care

12.3 動作説明

ウォッチドッグタイマは、8ビットのアップカウンタを備えています。TCSRWDのTCSRWE=1の状態ではB2WIに0、WDONに1を同時にライトすると、TCWDはカウントアップを開始します（ウォッチドッグタイマを動作させるためには、TCSRWDへ2回ライトアクセスが必要となります）。TCWDのカウント値がH'FFからオーバーフローすると内部リセット信号を発生します。内部リセット信号は ϕ_{osc} クロックで256クロック分の時間出力されます。TCWDはライト可能なカウンタですので、TCWDに値を設定すると、その値からカウントアップを行います。したがって、TCWDの設定値により、オーバーフロー周期を1~256入力クロックの範囲で設定できます。ウォッチドッグタイマ動作例を図12.2に示します。

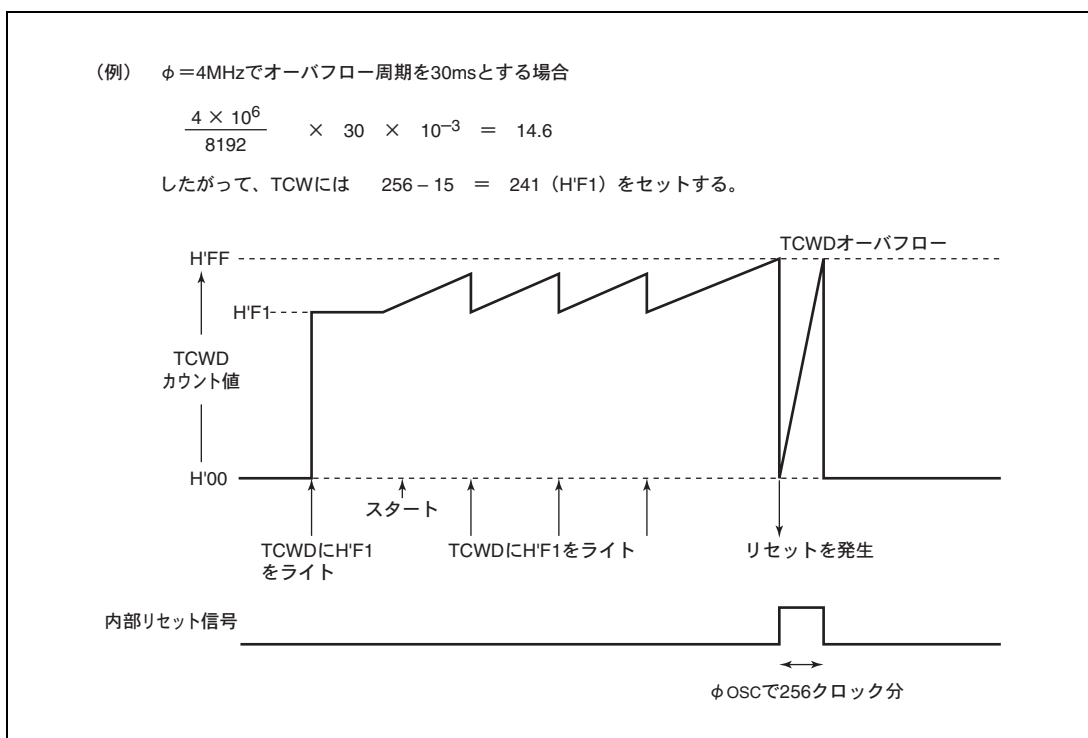


図 12.2 ウォッチドッグタイマの動作例

13. シリアルコミュニケーションインタフェース 3 (SCI3)

H8/36024 グループ、H8/36014 グループはシリアルコミュニケーションインタフェース 3 (SCI3) を備えています。SCI3 は、調歩同期式とクロック同期式の 2 方式のシリアルデータ通信が可能です。調歩同期方式では Universal Asynchronous Receiver/Transmitter (UART) や、Asynchronous Communication Interface Adapter (ACIA) などの標準の調歩同期式通信用 LSI とのシリアルデータ通信ができます。また、調歩同期方式では複数のプロセッサ間のシリアルデータ通信機能 (マルチプロセッサ通信機能) を備えています。

SCI3 のチャンネル構成を表 13.1 に、ブロック図を図 13.1 に示します。2 チャンネル (SCI3、SCI3_2) とも同一機能です。なお、本文中ではチャンネルによる区別を省略します。

13.1 特長

- シリアルデータ通信フォーマットを調歩同期式またはクロック同期式に設定可能
- 全二重通信が可能

独立した送信部と受信部を備えているので、送信と受信を同時に行うことができます。また、送信部および受信部ともにダブルバッファ構造になっていますので、連続送受信が可能です。

- 内蔵ボーレートジェネレータで任意のビットレートを選択可能
- 送受信クロックソースとして内蔵ボーレートジェネレータまたは外部クロックを選択可能
- 6種類の割り込み要因

送信終了、送信データエンプティ、受信データフル、オーバランエラー、フレーミングエラー、パリティエラーの割り込み要因があります。

調歩同期式モード

- データ長：7ビット/8ビット選択可能
- ストップビット長：1ビット/2ビット選択可能
- パリティ：偶数パリティ/奇数パリティ/パリティなしから選択可能
- 受信エラーの検出：パリティエラー、オーバランエラー、フレーミングエラー
- ブレークの検出：フレーミングエラー発生時RXD端子のレベルを直接読み出すことでブレークを検出可能

クロック同期式モード

- データ長：8ビット
- 受信エラーの検出：オーバランエラー

13. シリアルコミュニケーションインタフェース 3 (SCI3)

表 13.1 SCI3 のチャンネル構成

チャンネル	略称	端子	レジスタ	レジスタアドレス
チャンネル 1* ¹	SCI3	SCK3 RXD TXD	SMR	H'FFA8
			BRR	H'FFA9
			SCR3	H'FFAA
			TDR	H'FFAB
			SSR	H'FFAC
			RDR	H'FFAD
			RSR	—
			TSR	—
チャンネル 2	SCI3_2	SCK3_2 RXD_2 TXD_2	SMR_2	H'F740
			BRR_2	H'F741
			SCR3_2	H'F742
			TDR_2	H'F743
			SSR_2	H'F744
			RDR_2	H'F745
			RSR_2	—
			TSR_2	—
チャンネル 3* ²	SCI3_3	SCK3_3* ³ RXD_3 TXD_3	SMR_3	H'F600
			BRR_3	H'F601
			SCR3_3	H'F602
			TDR_3	H'F603
			SSR_3	H'F604
			RDR_3	H'F605
			RSR_3	—
			TSR_3	—
			SMCR	H'F608

【注】 *1 ブートモードによるオンボードプログラミングモードでは、SCI3 のチャンネル 1 を使用します。

*2 H8/36024 は SCI3_3 を内蔵しています。

*3 エミュレータ使用時、SCI3_3 の機能として端子を使用する場合は、該当する PCR の値を必ず 0 に設定してください。

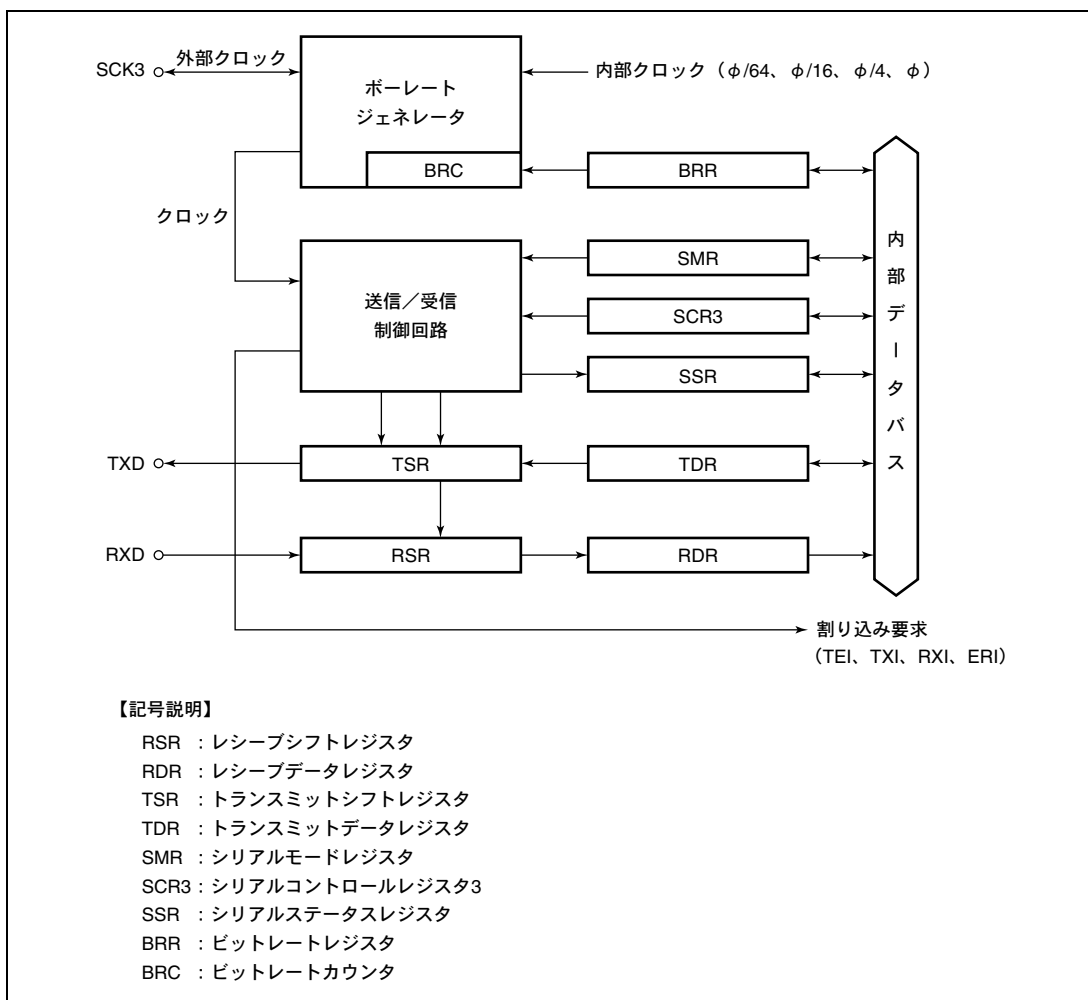


図 13.1 SCI3のブロック図

13.2 入出力端子

SCI3 の端子構成を表 13.2 に示します。

表 13.2 端子構成

名称	略称	入出力	機能
SCI3 クロック	SCK3	入出力	SCI3 のクロック入出力端子
SCI3 レシーブデータ入力	RXD	入力	SCI3 の受信データ入力端子
SCI3 トランスミットデータ出力	TXD	出力	SCI3 の送信データ出力端子

13.3 レジスタの説明

SCI3 には以下のレジスタがあります。

- レシーブシフトレジスタ (RSR)
- レシーブデータレジスタ (RDR)
- トランスミットシフトレジスタ (TSR)
- トランスミットデータレジスタ (TDR)
- シリアルモードレジスタ (SMR)
- シリアルコントロールレジスタ3 (SCR3)
- シリアルステータスレジスタ (SSR)
- ビットレートレジスタ (BRR)
- SCI3_3モジュールコントロールレジスタ (SMCR)

13.3.1 レシーブシフトレジスタ (RSR)

RSR は RXD 端子から入力されたシリアルデータをパラレル変換するための受信用シフトレジスタです。1 フレーム分のデータを受信すると、データは自動的に RDR へ転送されます。CPU からは直接アクセスすることはできません。

13.3.2 レシーブデータレジスタ (RDR)

RDR は受信データを格納するための 8 ビットのレジスタです。1 フレーム分のデータを受信すると RSR から受信データがこのレジスタへ転送され、RSR は次のデータを受信可能となります。RSR と RDR はダブルバッファ構造になっているため連続受信動作が可能です。RDR のリードは SSR の RDRF が 1 にセットされていることを確認して 1 回だけ行ってください。RDR は CPU からライトできません。RDR の初期値は H'00 です。

13.3.3 トランスミットシフトレジスタ (TSR)

TSR はシリアルデータを送信するためのシフトレジスタです。TDR に書き込まれた送信データは自動的に TSR に転送され、LSB から順に TXD 端子に送出することでシリアルデータ送信を行います。CPU からは直接アクセスすることはできません。

13.3.4 トランスミットデータレジスタ (TDR)

TDR は送信データを格納するための 8 ビットのレジスタです。TSR に空を検出すると TDR に書き込まれた送信データは TSR に転送されて送信を開始します。TDR と TSR はダブルバッファ構造になっているため連続送信動作が可能です。1 フレーム分のデータを送信したとき TDR につぎの送信データが書き込まれていれば TSR へ転送して送信を継続します。シリアル送信を確実に行うため、TDR への送信データのライトは必ず SSR の TDRE が 1 にセットされていることを確認して 1 回だけ行うようにしてください。TDR の初期値は H'FF です。

13.3.5 シリアルモードレジスタ (SMR)

SMRはシリアルデータ通信フォーマットと内蔵ボーレートジェネレータのクロックソースを選択するためのレジスタです。

ビット	ビット名	初期値	R/W	説明
7	COM	0	R/W	コミュニケーションモード 0: 調歩同期式モードで動作します。 1: クロック同期式モードで動作します。
6	CHR	0	R/W	キャラクタレングス (調歩同期式モードのみ有効) 0: データ長 8 ビットのフォーマットで送受信します。 1: データ長 7 ビットのフォーマットで送受信します。
5	PE	0	R/W	パリティイネーブル (調歩同期式モードのみ有効) このビットが 1 のとき、送信時はパリティビットを付加し、受信時はパリティチェックを行います。
4	PM	0	R/W	パリティモード (調歩同期式モードで PE=1 のときのみ有効) 0: 偶数パリティで送受信します。 1: 奇数パリティで送受信します。
3	STOP	0	R/W	ストップビットレングス (調歩同期式モードのみ有効) 送信時のストップビットの長さを選択します。 0: 1 ストップビット 1: 2 ストップビット 受信時はこのビットの設定値にかかわらずストップビットの 1 ビット目のみチェックし、2 ビット目が 0 の場合は次の送信キャラクタのスタートビットとみなします。
2	MP	0	R/W	マルチプロセッサモード このビットが 1 のときマルチプロセッサ通信機能がイネーブルになります。 PE、PM ビットの設定値は無効になります。クロック同期式モードではこのビットは 0 に設定してください。
1	CKS1	0	R/W	クロックセレクト 1~0 内蔵ボーレートジェネレータのクロックソースを選択します。 00: ϕ クロック (n=0) 01: $\phi/4$ クロック (n=1) 10: $\phi/16$ クロック (n=2) 11: $\phi/64$ クロック (n=3) このビットの設定値とボーレートの関係については、「13.3.8 ビットレートレジスタ (BRR)」を参照してください。n は設定値の 10 進表示で、「13.3.8 ビットレートレジスタ (BRR)」中の n の値を表します。
0	CKS0	0	R/W	

13. シリアルコミュニケーションインタフェース 3 (SCI3)

13.3.6 シリアルコントロールレジスタ 3 (SCR3)

SCR3 は以下の送受信動作と割り込み制御、送受信クロックソースの選択を行うためのレジスタです。各割り込み要求については「13.7 割り込み要求」を参照してください。

ビット	ビット名	初期値	R/W	説明
7	TIE	0	R/W	トランスミットインタラプトイネーブル このビットを 1 セットすると、TXI 割り込み要求がイネーブルになります。
6	RIE	0	R/W	レシーブインタラプトイネーブル このビットを 1 セットすると、RXI および ERI 割り込み要求がイネーブルになります。
5	TE	0	R/W	トランスミットイネーブル このビットが 1 のとき送信動作が可能になります。
4	RE	0	R/W	レシーブイネーブル このビットが 1 のとき受信動作が可能になります。
3	MPIE	0	R/W	マルチプロセッサインタラプトイネーブル (調歩同期式モードで SMR の MP = 1 のとき有効) このビットを 1 にセットすると、マルチプロセッサビットが 0 の受信データは読みとばし、SSR の RDRF、FER、OER の各ステータスフラグのセットを禁止します。マルチプロセッサビットが 1 のデータを受信すると、このビットは自動的にクリアされ通常の受信動作に戻ります。詳細は「13.6 マルチプロセッサ通信機能」を参照してください。
2	TEIE	0	R/W	トランスミットエンドインタラプトイネーブル このビットを 1 にセットすると TEI 割り込み要求がイネーブルになります。
1	CKE1	0	R/W	クロックイネーブル 1~0 クロックソースを選択します。 調歩同期式の場合 00: 内部ポーレートジェネレータ 01: 内部ポーレートジェネレータ (SCK3 端子からビットレートと同じ周波数のクロックを出力します) 10: 外部クロック (SCK3 端子からビットレートの 16 倍の周波数のクロックを入力してください。) 11: リザーブ クロック同期式の場合 00: 内部クロック (SCK3 端子機能はクロック出力端子となります。) 01: リザーブ 10: 外部クロック (SCK3 端子機能はクロック入力端子となります。) 11: リザーブ
0	CKE0	0	R/W	

13.3.7 シリアルステータスレジスタ (SSR)

SSR は SCI3 のステータスフラグと送受信マルチプロセッサビットで構成されます。TDRE、RDRF、OER、PER、FER はクリアのみ可能です。

ビット	ビット名	初期値	R/W	説明
7	TDRE	1	R/W	トランスミットデータレジスタエンプティ TDR 内の送信データの有無を表示します。 [セット条件] • SCR3 の TE が 0 のとき • TDR から TSR にデータが転送されたとき [クリア条件] • 1 の状態をリードしたあと、0 をライトしたとき • TDR へ送信データをライトしたとき
6	RDRF	0	R/W	レシーブデータレジスタフル RDR 内の受信データの有無を表示します。 [セット条件] • 受信が正常終了し、RSR から RDR へ受信データが転送されたとき [クリア条件] • 1 の状態をリードしたあと、0 をライトしたとき • RDR のデータをリードしたとき
5	OER	0	R/W	オーバランエラー [セット条件] • 受信中にオーバランエラーが発生したとき [クリア条件] • 1 の状態をリードしたあと、0 をライトしたとき
4	FER	0	R/W	フレーミングエラー [セット条件] • 受信中にフレーミングエラーが発生したとき [クリア条件] • 1 の状態をリードしたあと、0 をライトしたとき
3	PER	0	R/W	パリティエラー [セット条件] • 受信中にパリティエラーが発生したとき [クリア条件] • 1 の状態をリードしたあと、0 をライトしたとき

13. シリアルコミュニケーションインタフェース 3 (SCI3)

ビット	ビット名	初期値	R/W	説明
2	TEND	1	R	トランスミットエンド [セット条件] <ul style="list-style-type: none"> SCR3のTEが0のとき 送信キャラクタの最後尾ビットの送信時、TDREが1のとき [クリア条件] <ul style="list-style-type: none"> TDRE=1の状態をリードしたあと、TDREフラグに0をライトしたとき TDRへ送信データをライトしたとき
1	MPBR	0	R	マルチプロセッサビットレシーブ 受信キャラクタ中のマルチプロセッサビットを格納します。SCR3のRE=0のときは変化しません。
0	MPBT	0	R/W	マルチプロセッサビットトランスファ 送信キャラクタに付加するマルチプロセッサビットの値を指定します。

13.3.8 ビットレートレジスタ (BRR)

BRRはビットレートを設定する8ビットのレジスタです。BRRの初期値はH'FFです。調歩同期式モードにおけるSMRのCKS1、CKS0の値nとBRRの値Nの設定例を表13.3に、調歩同期式モードの最大ビットレートを表13.4に示します。いずれもアクティブ（高速）モードでの値を示しています。クロック同期式モードにおけるSMRのCKS1、CKS0の値nとBRRの値Nの設定例を表13.5に示します。アクティブ（高速）モードでの値を示しています。その他の動作周波数とビットレートの組み合わせに対するBRRの設定値Nと誤差は以下の計算式で求められます。

〔調歩同期式モード〕

$$N = \frac{\Phi}{64 \times 2^{2n-1} \times B} \times 10^6 - 1$$

$$\text{誤差 (\%)} = \left\{ \frac{\Phi \times 10^6}{(N+1) \times B \times 64 \times 2^{2n-1}} - 1 \right\} \times 100$$

〔クロック同期式モード〕

$$N = \frac{\Phi}{8 \times 2^{2n-1} \times B} \times 10^6 - 1$$

B: ビットレート (bit/s)

N: ボーレートジェネレータのBRRの設定値 (0 ≤ N ≤ 255)

Φ: 動作周波数 (MHz)

n: SMRのCKS1、CKS0の設定値 (0 ≤ n ≤ 3)

13. シリアルコミュニケーションインタフェース 3 (SCI3)

表 13.3 ビットレートに対する BRR の設定例 (調歩同期式モード)

ビット レート (bit/s)	Φ (MHz)											
	2			2.097152			2.4576			3		
	n	N	誤差 (%)	n	N	誤差 (%)	n	N	誤差 (%)	n	N	誤差 (%)
110	1	141	0.03	1	148	-0.04	1	174	-0.26	1	212	0.03
150	1	103	0.16	1	108	0.21	1	127	0.00	1	155	0.16
300	0	207	0.16	0	217	0.21	0	255	0.00	1	77	0.16
600	0	103	0.16	0	108	0.21	0	127	0.00	0	155	0.16
1200	0	51	0.16	0	54	-0.70	0	63	0.00	0	77	0.16
2400	0	25	0.16	0	26	1.14	0	31	0.00	0	38	0.16
4800	0	12	0.16	0	13	-2.48	0	15	0.00	0	19	-2.34
9600	0	6	-6.99	0	6	-2.48	0	7	0.00	0	9	-2.34
19200	0	2	8.51	0	2	13.78	0	3	0.00	0	4	-2.34
31250	0	1	0.00	0	1	4.86	0	1	22.88	0	2	0.00
38400	0	1	-18.62	0	1	-14.67	0	1	0.00	-	-	-

(つづき)

ビット レート (bit/s)	Φ (MHz)											
	3.6864			4			4.9152			5		
	n	N	誤差 (%)	n	N	誤差 (%)	n	N	誤差 (%)	n	N	誤差 (%)
110	2	64	0.70	2	70	0.03	2	86	0.31	2	88	-0.25
150	1	191	0.00	1	207	0.16	1	255	0.00	2	64	0.16
300	1	95	0.00	1	103	0.16	1	127	0.00	1	129	0.16
600	0	191	0.00	0	207	0.16	0	255	0.00	1	64	0.16
1200	0	95	0.00	0	103	0.16	0	127	0.00	0	129	0.16
2400	0	47	0.00	0	51	0.16	0	63	0.00	0	64	0.16
4800	0	23	0.00	0	25	0.16	0	31	0.00	0	32	-1.36
9600	0	11	0.00	0	12	0.16	0	15	0.00	0	15	1.73
19200	0	5	0.00	0	6	-6.99	0	7	0.00	0	7	1.73
31250	-	-	-	0	3	0.00	0	4	-1.70	0	4	0.00
38400	0	2	0.00	0	2	8.51	0	3	0.00	0	3	1.73

【記号説明】

- : 設定可能ですが誤差がでます。

13. シリアルコミュニケーションインタフェース 3 (SCI3)

(つづき)

ビット レート (bit/s)	Φ (MHz)											
	6			6.144			7.3728			8		
	n	N	誤差 (%)	n	N	誤差 (%)	n	N	誤差 (%)	n	N	誤差 (%)
110	2	106	-0.44	2	108	0.08	2	130	-0.07	2	141	0.03
150	2	77	0.16	2	79	0.00	2	95	0.00	2	103	0.16
300	1	155	0.16	1	159	0.00	1	191	0.00	1	207	0.16
600	1	77	0.16	1	79	0.00	1	95	0.00	1	103	0.16
1200	0	155	0.16	0	159	0.00	0	191	0.00	0	207	0.16
2400	0	77	0.16	0	79	0.00	0	95	0.00	0	103	0.16
4800	0	38	0.16	0	39	0.00	0	47	0.00	0	51	0.16
9600	0	19	-2.34	0	19	0.00	0	23	0.00	0	25	0.16
19200	0	9	-2.34	0	9	0.00	0	11	0.00	0	12	0.16
31250	0	5	0.00	0	5	2.40	0	6	5.33	0	7	0.00
38400	0	4	-2.34	0	4	0.00	0	5	0.00	0	6	-6.99

(つづき)

ビット レート (bit/s)	Φ (MHz)											
	9.8304			10			12			12.888		
	n	N	誤差 (%)	n	N	誤差 (%)	n	N	誤差 (%)	n	N	誤差 (%)
110	2	174	-0.26	2	177	-0.25	2	212	0.03	2	217	0.08
150	2	127	0.00	2	129	0.16	2	155	0.16	2	159	0.00
300	1	255	0.00	2	64	0.16	2	77	0.16	2	79	0.00
600	1	127	0.00	1	129	0.16	1	155	0.16	1	159	0.00
1200	0	255	0.00	1	64	0.16	1	77	0.16	1	79	0.00
2400	0	127	0.00	0	129	0.16	0	155	0.16	0	159	0.00
4800	0	63	0.00	0	64	0.16	0	77	0.16	0	79	0.00
9600	0	31	0.00	0	32	-1.36	0	38	0.16	0	39	0.00
19200	0	15	0.00	0	15	1.73	0	19	-2.34	0	19	0.00
31250	0	9	-1.70	0	9	0.00	0	11	0.00	0	11	2.40
38400	0	7	0.00	0	7	1.73	0	9	-2.34	0	9	0.00

【記号説明】

— : 設定可能ですが誤差がでます。

13. シリアルコミュニケーションインタフェース 3 (SCI3)

(つづき)

ビット レート (bit/s)	Φ (MHz)														
	14			14.7456			16			18			20		
	n	N	誤差 (%)	n	N	誤差 (%)	n	N	誤差 (%)	n	N	誤差 (%)	n	N	誤差 (%)
110	2	248	-0.17	3	64	0.70	3	70	0.03	3	79	-0.12	3	88	-0.25
150	2	181	0.16	2	191	0.00	2	207	0.16	2	233	0.16	3	64	0.16
300	2	90	0.16	2	95	0.00	2	103	0.16	2	116	0.16	2	129	0.16
600	1	181	0.16	1	191	0.00	1	207	0.16	1	233	0.16	2	64	0.16
1200	1	90	0.16	1	95	0.00	1	103	0.16	1	116	0.16	1	129	0.16
2400	0	181	0.16	0	191	0.00	0	207	0.16	0	233	0.16	1	64	0.16
4800	0	90	0.16	0	95	0.00	0	103	0.16	0	116	0.16	0	129	0.16
9600	0	45	-0.93	0	47	0.00	0	51	0.16	0	58	-0.69	0	64	0.16
19200	0	22	-0.93	0	23	0.00	0	25	0.16	0	28	1.02	0	32	-1.36
31250	0	13	0.00	0	14	-1.70	0	15	0.00	0	17	0.00	0	19	0.00
38400	—	—	—	0	11	0.00	0	12	0.16	0	14	-2.34	0	15	1.73

【記号説明】

— : 設定可能ですが誤差がでます。

表 13.4 各周波数における最大ビットレート [調歩同期式モード]

Φ (MHz)	最大ビットレート (bit/s)	n	N	Φ (MHz)	最大ビットレート (bit/s)	n	N
2	62500	0	0	8	250000	0	0
2.097152	65536	0	0	9.8304	307200	0	0
2.4576	76800	0	0	10	312500	0	0
3	93750	0	0	12	375000	0	0
3.6864	115200	0	0	12.288	384000	0	0
4	125000	0	0	14	437500	0	0
4.9152	153600	0	0	14.7456	460800	0	0
5	156250	0	0	16	500000	0	0
6	187500	0	0	17.2032	537600	0	0
6.144	192000	0	0	18	562500	0	0
7.3728	230400	0	0	20	625000	0	0

13. シリアルコミュニケーションインタフェース 3 (SCI3)

表 13.5 ビットレートに対する BRR の設定例〔クロック同期式モード〕

ビット レート (bit/s)	Φ (MHz)													
	2		4		8		10		16		18		20	
	n	N	n	N	n	N	n	N	n	N	n	N	n	N
110	3	70	—	—	—	—	—	—			—	—	—	—
250	2	124	2	249	3	124	—	—	3	249	—	—	—	—
500	1	249	2	124	2	249	—	—	3	124	3	140	3	155
1k	1	124	1	249	2	124	—	—	2	249	3	69	3	77
2.5k	0	199	1	99	1	199	1	249	2	99	2	112	2	124
5k	0	99	0	199	1	99	1	124	1	199	1	224	1	249
10k	0	49	0	99	0	199	0	249	1	99	1	112	1	124
25k	0	19	0	39	0	79	0	99	0	159	0	179	0	199
50k	0	9	0	19	0	39	0	49	0	79	0	89	0	99
100k	0	4	0	9	0	19	0	24	0	39	0	44	0	49
250k	0	1	0	3	0	7	0	9	0	15	0	17	0	19
500k	0	0*	0	1	0	3	0	4	0	7	0	8	0	9
1M			0	0*	0	1	—	—	0	3	0	4	0	4
2M					0	0*	—	—	0	1	—	—	—	—
2.5M							0	0*	—	—	—	—	0	1
4M									0	0*	—	—	—	—

【記号説明】

空欄：設定不可能です。

—：設定可能ですが誤差がでます。

*：連続送受信はできません。

13.3.9 SCI3_3 モジュールコントロールレジスタ (SMCR)

SMCR は SCI3_3 およびモジュールスタンバイ機能の制御を行います。

ビット	ビット名	初期値	R/W	説 明
7	—	1	—	リザーブビット
6	—	1	—	読み出すと常に 1 が読み出されます。
5	—	1	—	
4	—	1	—	
3	—	1	—	
2	—	1	—	読み出すと常に 1 が読み出されます。エミュレータ使用時は必ず 0 を設定してください。
1	TXD_3	0	R/W	TXD_3 出力選択 P57/TXD_3 端子の機能を選択します。 0 : 汎用入出力ポート 1 : TXD_3 出力端子
0	MSTS3_3	0	R/W	SCI3_3 モジュールスタンバイ このビットが 1 のとき、SCI3_3 はスタンバイ状態になります。

13.4 調歩同期式モードの動作説明

調歩同期式通信の通信データの一般的なフォーマットを図 13.2 に示します。通信データの 1 キャラクタまたは 1 フレームは、スタートビット (Low レベル) から始まり、送信/受信データ (LSB ファースト)、パリティビット、ストップビット (High レベル) の順で構成されます。SCI3 内部は送信部と受信部が独立していますので、全二重通信を行うことができます。また、送信部と受信部が共にダブルバッファ構造になっていますので、送信中に次の送信データのライト、受信中に次の受信データのリードを行うことで連続送受信が可能です。

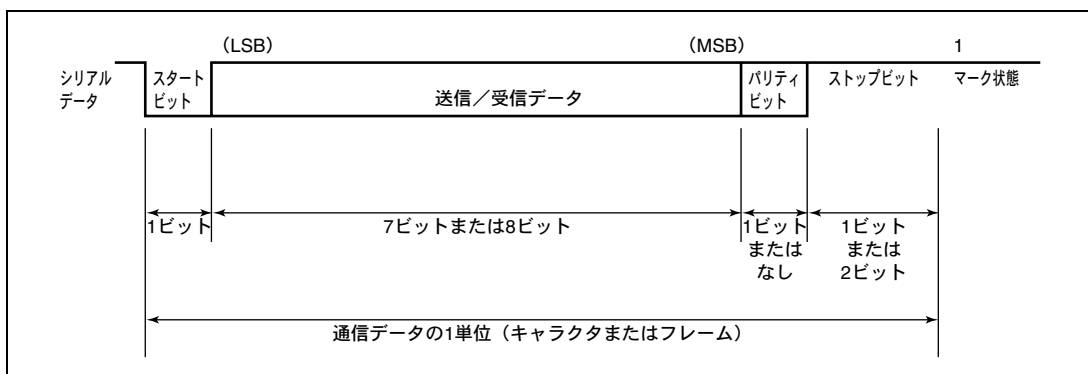


図 13.2 調歩同期式通信のデータフォーマット

13.4.1 クロック

SMR の COM と SCR3 の CKE1、CKE0 の設定により、SCI3 の送受信クロックソースとして内蔵ポーレートジェネレータが生成する内部クロックまたは SCK3 端子から入力される外部クロックを選択できます。外部クロックを使用する場合は SCK3 端子にビットレートの 16 倍の周波数のクロックを入力してください。内部クロックを使用する場合は SCK3 端子からビットレートと同じ周波数のクロックを出力することができます。出力されるクロックの位相は図 13.3 のように送受信データの各ビットの中央でクロックが立ち上がります。

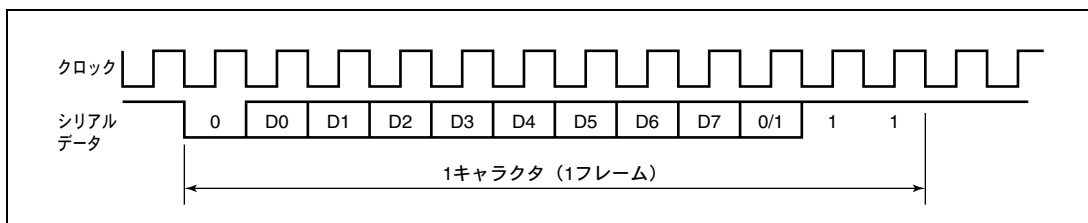


図 13.3 出カクロックと通信データの位相関係 (調歩同期式モード)
(8 ビットデータ/パリティあり/2ストップビットの例)

13.4.2 SCI3 の初期化

図 13.4 のフローチャートの例に従って初期化してください。TE を 0 にクリアすると、TDRE は 1 にセットされますが、RE を 0 にクリアしても、RDRF、PER、FER、OER の各フラグ、および RDR は初期化されませんので注意してください。調歩同期式モードで外部クロックを使用する場合は、初期化の期間も含めてクロックを供給してください。

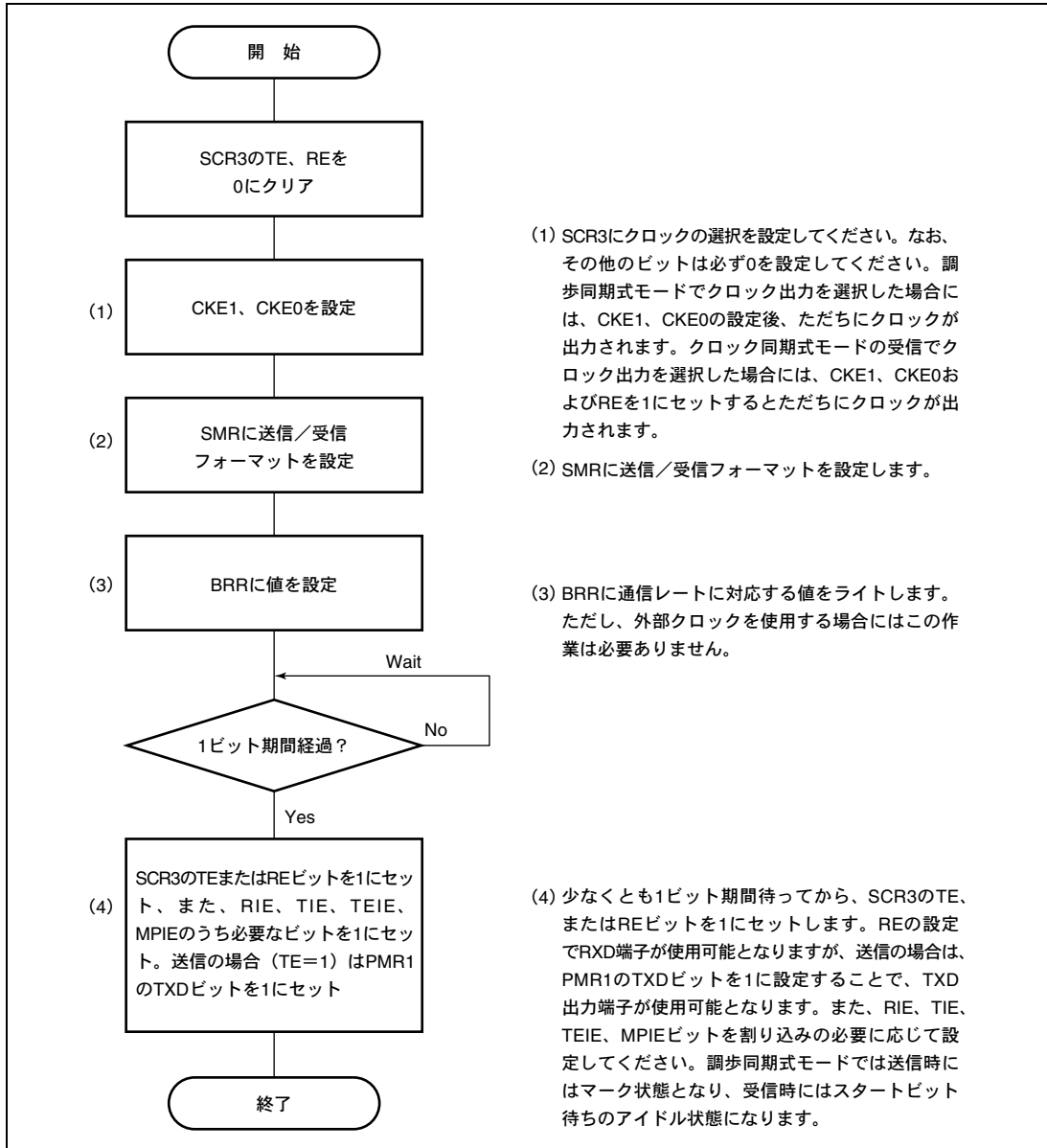


図 13.4 SCI3 を初期化するときのフローチャートの例

13.4.3 データ送信

図 13.5 に調歩同期式モードの送信時の動作例を示します。SCI3 はデータ送信時以下のように動作します。

1. SSRのTDREを監視し、0であるとTDRにデータが書き込まれたと認識してTDRからTSRにデータを転送します。
2. TDREを1にセットして送信を開始します。このとき、SCR3のTIEが1にセットされているとTXI割り込み要求が発生します。このTXI割り込み処理ルーチンで、前に転送したデータが送信終了するまでにTDRに次の送信データを書き込むことで連続送信が可能です。
3. ストップビットを送り出すタイミングでTDREをチェックします。
4. TDREが0であるとTDRからTSRにデータを転送し、ストップビット送出後、次のフレームの送信を開始します。
5. TDREが1であるとSSRのTENDに1をセットし、ストップビット送出後、1を出力してマーク状態になります。このときSCR3のTEIEが1にセットされているとTEIが発生します。
6. 図13.6にデータ送信を行うためのフローチャートの例を示します。

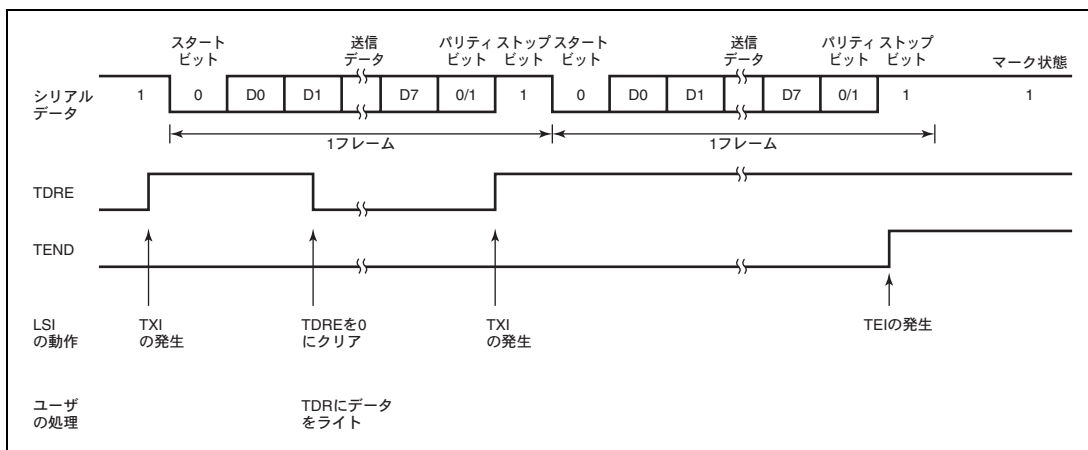


図 13.5 調歩同期式モードの送信時の動作例 (8ビットデータ/パリティあり/1ストップビットの例)

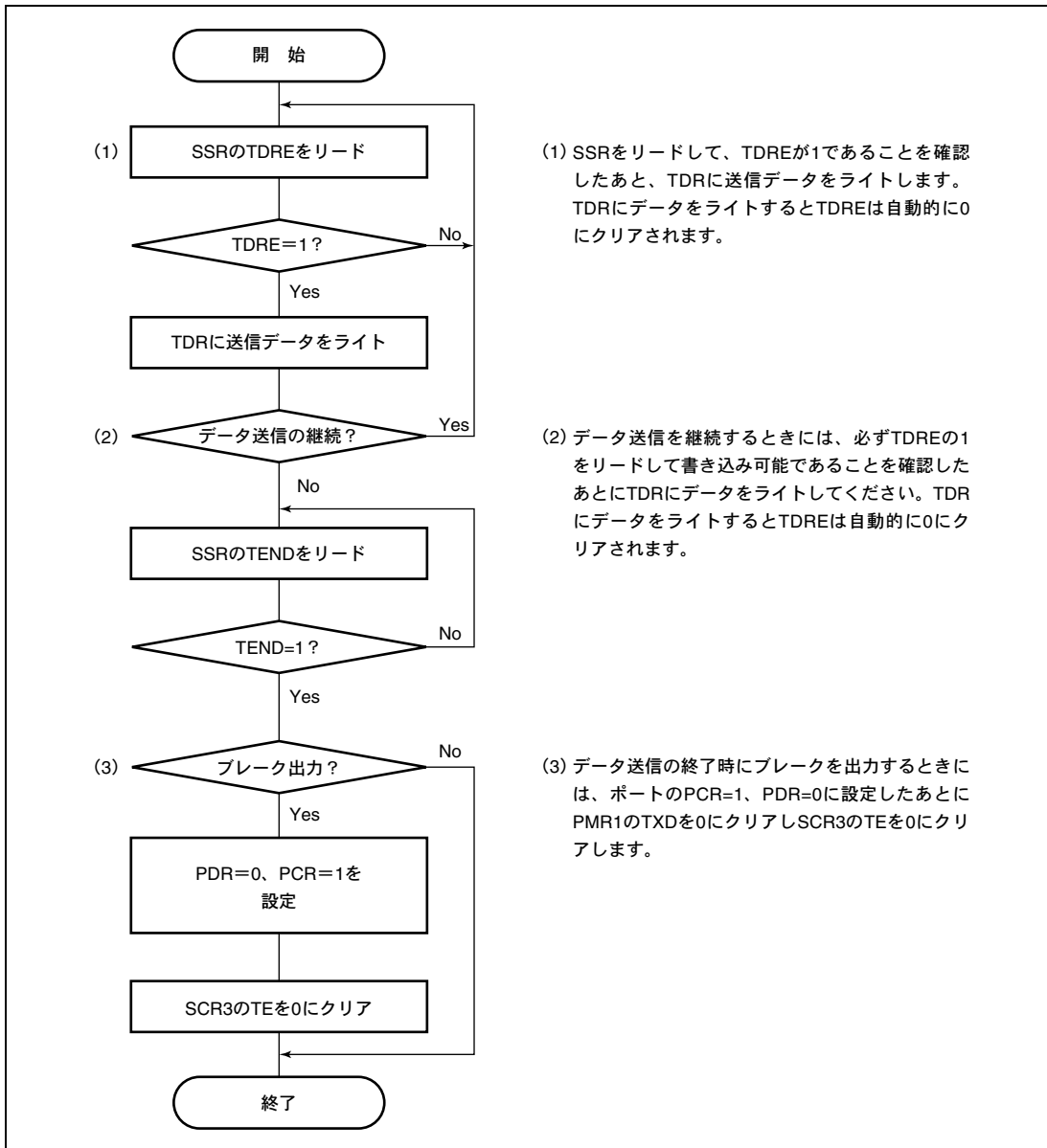


図 13.6 データ送信のフローチャートの例 (調歩同期式モード)

13.4.4 データ受信

調歩同期式モードの受信時の動作例を図 13.7 に示します。SCI3 は受信時に以下のように動作します。

1. 通信回線を監視し、スタートビットを検出すると内部を同期化して受信データをRSRに取り込み、パリティビットとストップビットをチェックします。
2. オーバランエラーが発生したとき（SSRのRDRFが1にセットされたまま次のデータを受信完了したとき）はSSRのOERをセットします。このときSCR3のRIEが1にセットされているとERI割り込み要求を発生します。受信データはRDRに転送しません。
3. パリティエラーを検出した場合はSSRのPERをセットし、受信データをRDRに転送します。このときSCR3のRIEが1にセットされているとERI割り込み要求を発生します。
4. フレーミングエラー（ストップビットが0のとき）を検出した場合はSSRのFERをセットし、受信データをRDRに転送します。このときSCR3のRIEが1にセットされているとERI割り込み要求を発生します。
5. 正常に受信したときはSSRのRDRFをセットし、受信データをRDRに転送します。このときSCR3のRIEが1にセットされているとRXI割り込み要求を発生します。このRXI割り込み処理ルーチンでRDRに転送された受信データを次のデータ受信完了までにリードすることで連続受信が可能です。

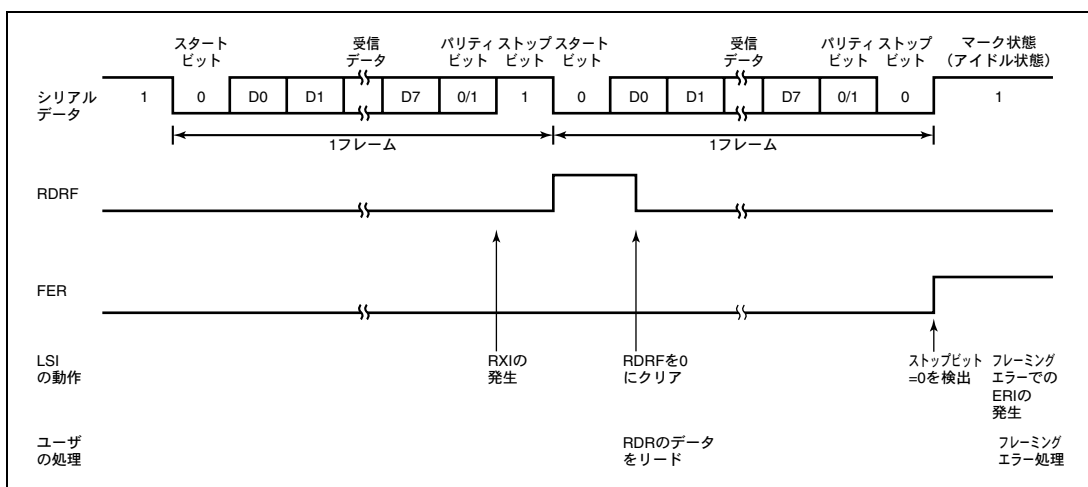


図 13.7 調歩同期式モードの受信時の動作例 (8ビットデータ/パリティあり/1ストップビットの例)

13. シリアルコミュニケーションインタフェース 3 (SCI3)

受信エラーを検出した場合の SSR の各ステータスフラグの状態と受信データの処置を表 13.6 に示します。受信エラーを検出すると、RDRF はデータを受信する前の状態を保ちます。受信エラーがセットされた状態では以後の受信動作ができません。したがって、受信を継続する前に必ず OER、FER、PER、および RDRF を 0 にクリアしてください。図 13.8 にデータ受信のためのフローチャートの例を示します。

表 13.6 SSR のステータスフラグの状態と受信データの転送

SSR のステータスフラグ				受信データ	受信エラーの状態
RDRF*	OER	FER	PER		
1	1	0	0	消失	オーバランエラー
0	0	1	0	RDR へ転送	フレーミングエラー
0	0	0	1	RDR へ転送	パリティエラー
1	1	1	0	消失	オーバランエラー+フレーミングエラー
1	1	0	1	消失	オーバランエラー+パリティエラー
0	0	1	1	RDR へ転送	フレーミングエラー+パリティエラー
1	1	1	1	消失	オーバランエラー+フレーミングエラー+パリティエラー

【注】 * RDRF は、データ受信前の状態を保持します。

13. シリアルコミュニケーションインタフェース 3 (SCI3)

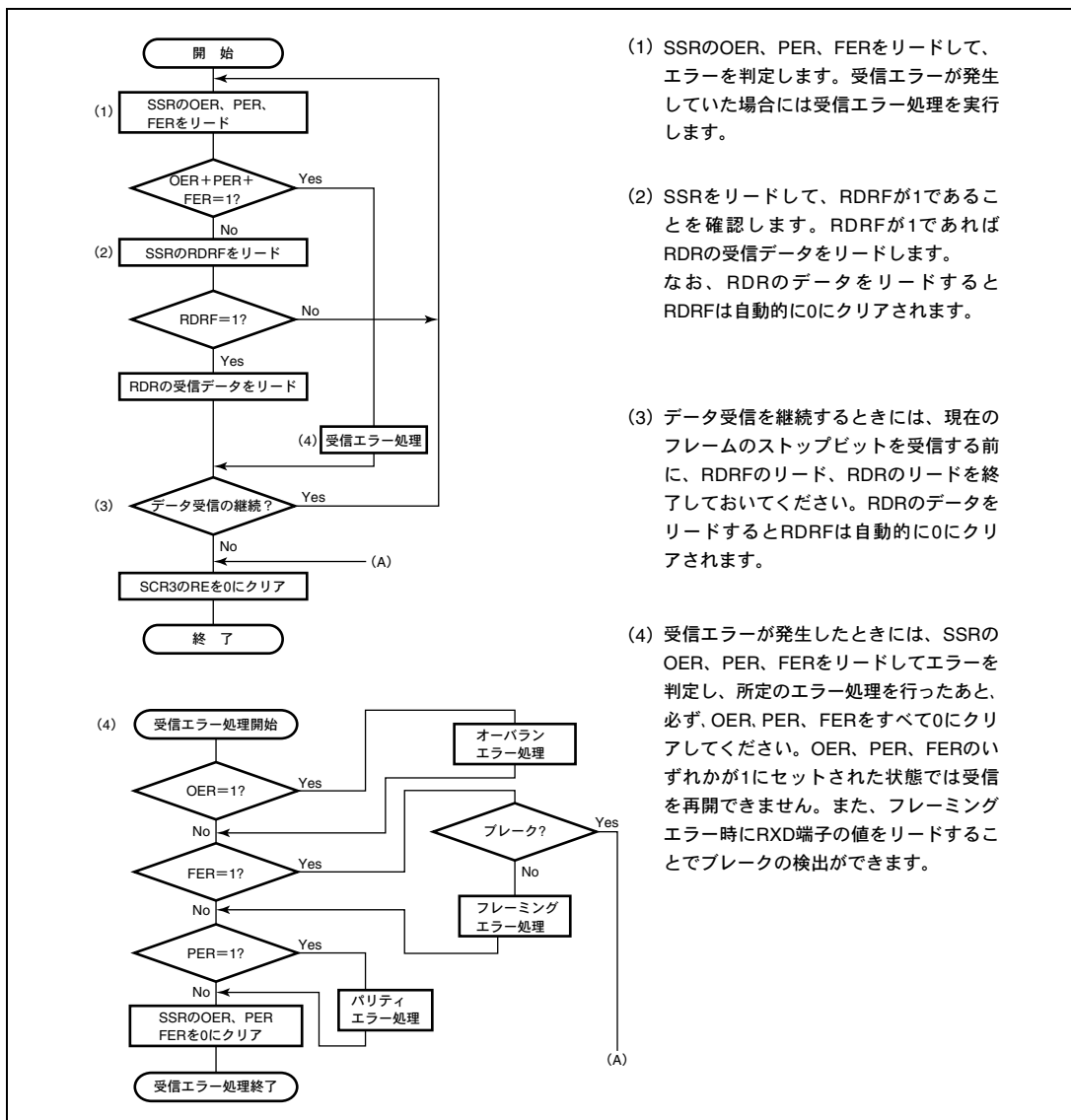


図 13.8 データ受信のフローチャートの例 (調歩同期式モード)

13.5 クロック同期式モードの動作説明

クロック同期式通信の通信データのフォーマットを図 13.9 に示します。クロック同期式モードではクロックパルスに同期してデータを送受信します。通信データの 1 キャラクタは、LSB から始まる 8 ビットデータで構成されます。SCI3 はデータ送信時は同期クロックの立ち下がりから次の立ち上がりまで出力します。データ受信時は同期クロックの立ち上がりに同期してデータを取り込みます。MSB 出力後の通信回線は MSB 出力状態を保ちます。クロック同期式モードでは、パリティビットやマルチプロセッサビットの付加はできません。SCI3 内部では送信部と受信部が独立していますので、クロックを共有することで全二重通信を行うことができます。送信部／受信部は共にダブルバッファ構造になっていますので、送信中に次の送信データのライト、受信中に前の受信データのリードを行うことで連続送受信が可能です。

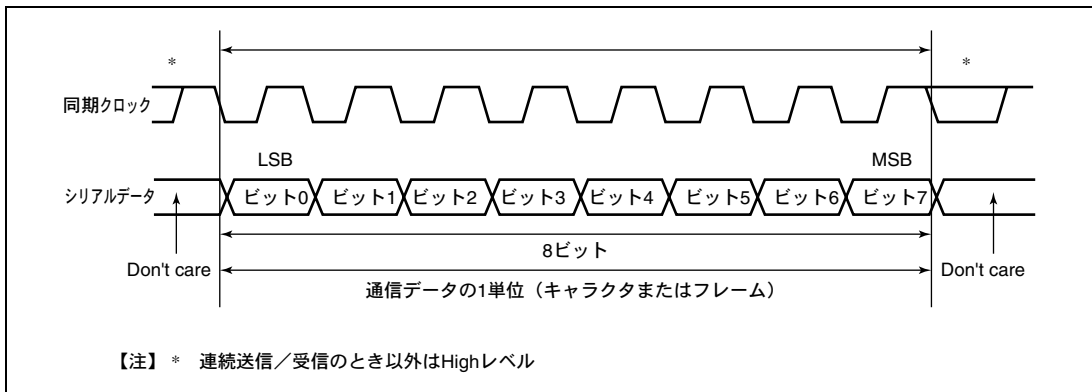


図 13.9 クロック同期式通信のデータフォーマット

13.5.1 クロック

SMR の COM と SCR3 の CKE1、CKE0 の設定により、内蔵ポーレートジェネレータが生成する内部クロックまたは SCK3 端子から入力される外部同期クロックを選択できます。内部クロックで動作させるとき、SCK3 端子から同期クロックが出力されます。同期クロックは 1 キャラクタの送受信で 8 パルス出力され、送信および受信を行わないときは High レベルに固定されます。

13.5.2 SCI3 の初期化

データの送受信前に図 13.4 のフローチャートの例に従って SCI3 を初期化してください。

13.5.3 データ送信

図 13.10 にクロック同期モードの送信時の動作例を示します。データ送信時 SCI3 は以下のように動作します。

1. SCI3は、SSRのTDREを監視し、0であるとTDRにデータが書き込まれたと認識してTDRからTSRにデータを転送します。
2. TDREを1にセットして送信を開始します。このとき、SCR3のTIEが1にセットされているとTXI割り込み要求が発生します。
3. クロック出力モードに設定したときには、SCI3は同期クロックを8パルス出力します。外部クロックに設定したときには、入力クロックに同期してデータを出力します。シリアルデータは、LSB (ビット0) から順にTXD端子から送信されます。
4. MSB (ビット7) を送り出すタイミングでTDREをチェックします。
5. TDREが0であるとTDRからTSRにデータを転送し次のフレームの送信を開始します。
6. TDREが1であるとSSRのTENDに1をセットし、MSB出力状態を保持します。このときSCR3のTEIEが1にセットされているとTEIが発生します。
7. 送信終了後はSCK3端子はHighレベル固定になります。

図 13.11 にデータ送信のフローチャートの例を示します。データ受信のステータスを示すエラーフラグ (OER、FER、PER) が1にセットされた状態では送信は行えませんので、送信の前には、エラーフラグ (OER、FER、PER) が0にクリアされていることを確認してください。

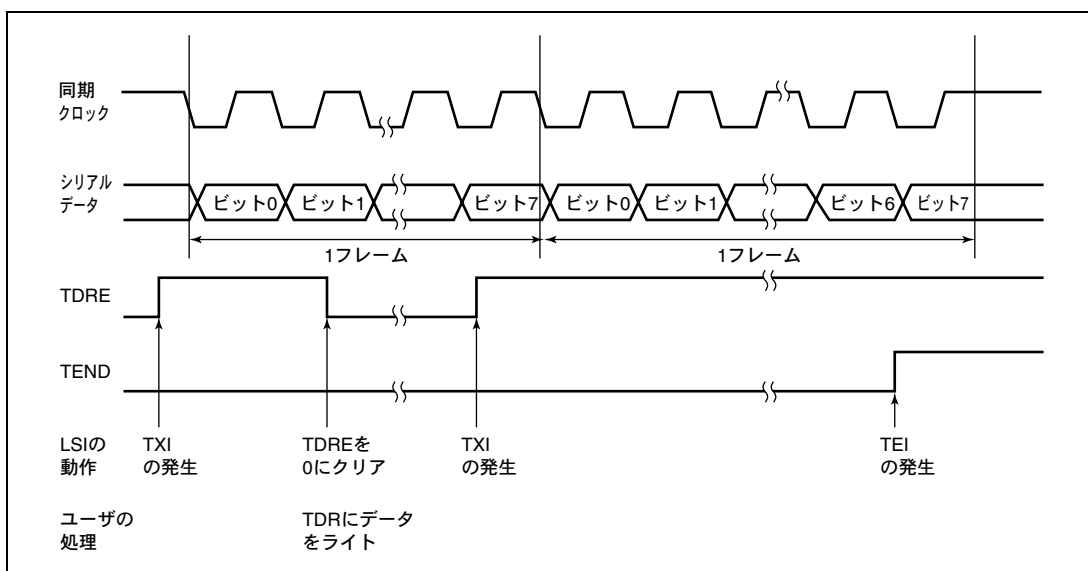


図 13.10 クロック同期モードの送信時の動作例

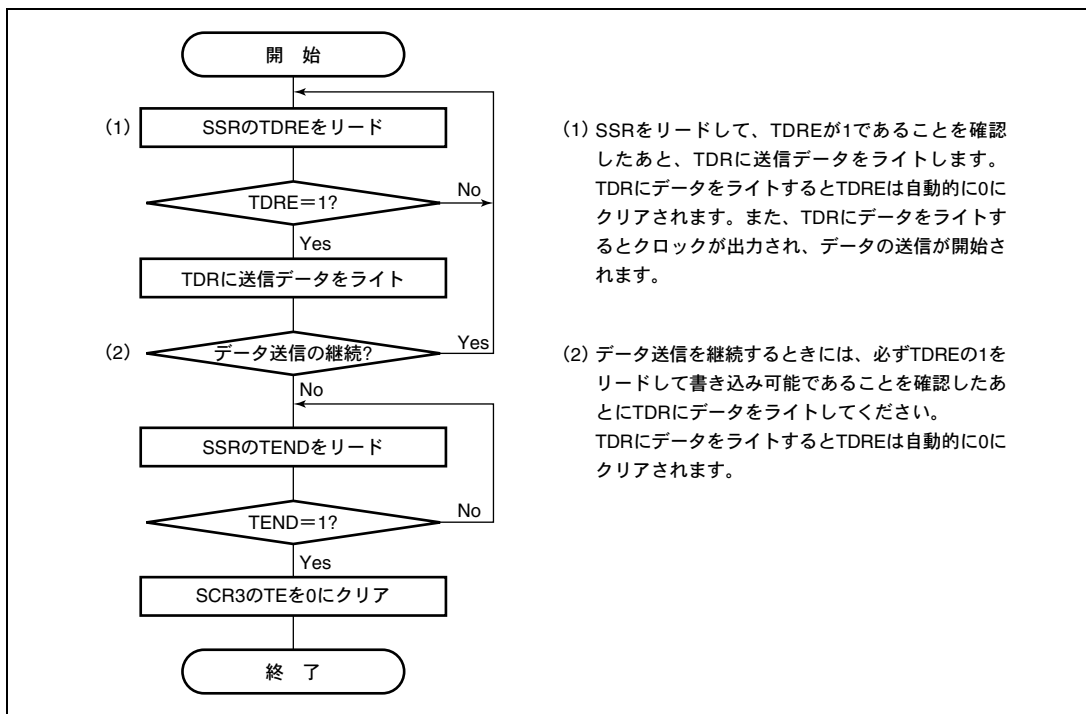


図 13.11 データ送信のフローチャートの例 (クロック同期式モード)

13.5.4 データ受信

図 13.12 にクロック同期式モードの受信時の動作例を示します。SCI3 は受信時に以下のように動作します。

1. SCI3は同期クロックの入力または、出力に同期して内部を初期化し、受信を開始します。
2. 受信したデータをRSRに取り込みます。
3. オーバランエラーが発生したとき（SSRのRDRFが1にセットされたまま次のデータを受信完了したとき）はSSRのOERをセットします。このときSCR3のRIEが1にセットされているとERI割り込み要求を発生します。受信データはRDRに転送しません。RDRFは1にセットされた状態を保持します。
4. 正常に受信したときはSSR のRDRFをセットし、受信データをRDRに転送します。このときSCR3のRIEが1にセットされているとRXI割り込み要求を発生します。

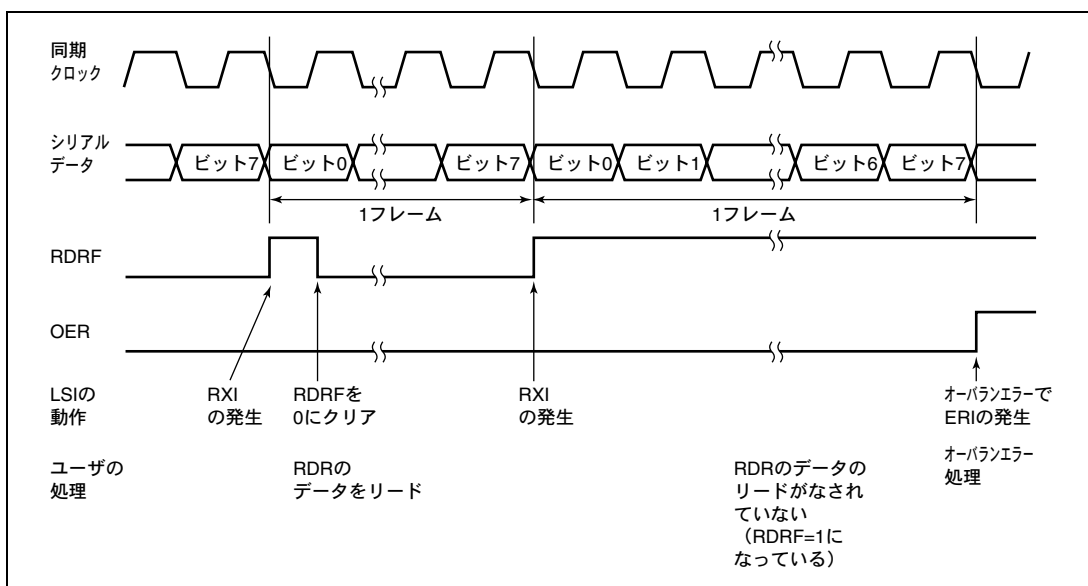


図 13.12 クロック同期式モードの受信時の動作例

13. シリアルコミュニケーションインタフェース 3 (SCI3)

受信エラーがセットされた状態では、以後の受信動作ができません。したがって、受信を継続する前に必ず OER、FER、PER、および RDRF を 0 にクリアしてください。図 13.13 にデータ受信のフローチャートの例を示します。

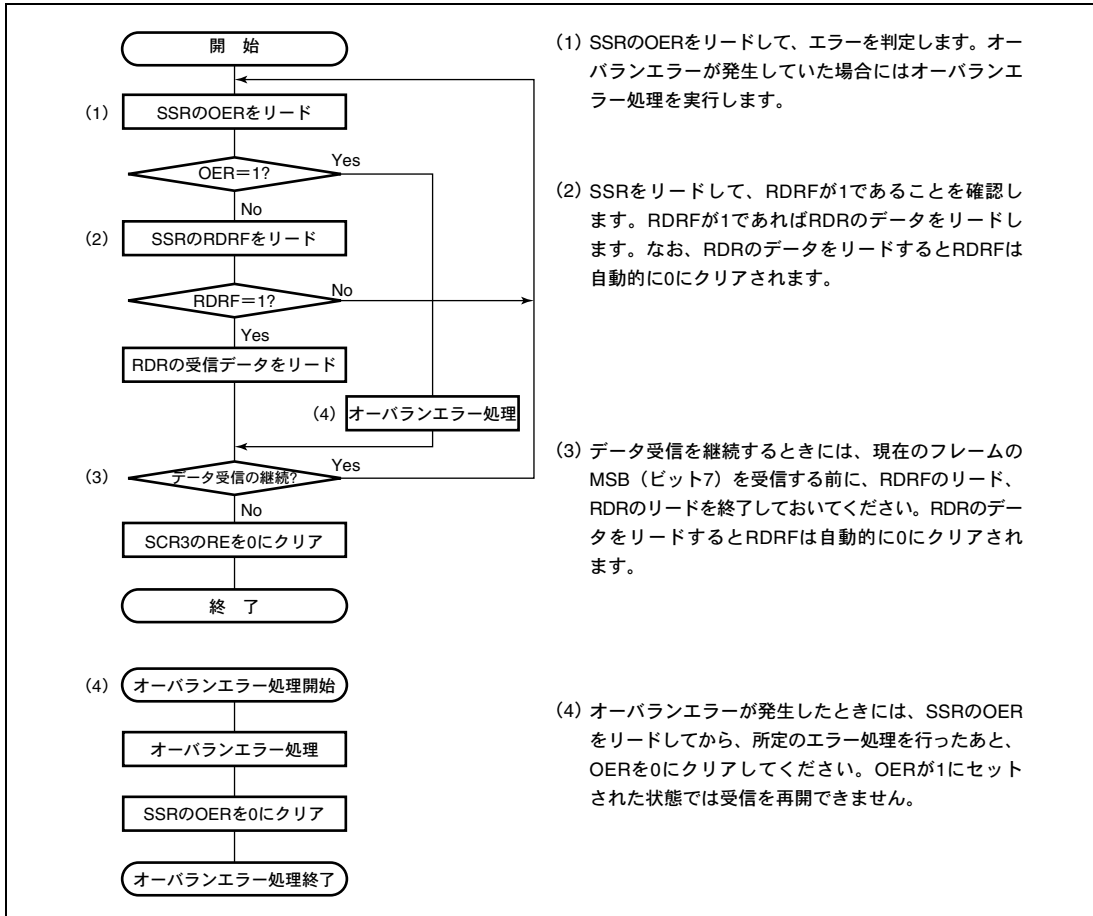


図 13.13 データ受信フローチャートの例 (クロック同期式モード)

13.5.5 データ送受信同時動作

図 13.14 にデータ送受信同時動作のフローチャートの例を示します。データ送受信同時動作は SCI3 の初期化後、以下の手順に従って行ってください。送信から同時送受信へ切り換えるときには、SCI3 が送信終了状態であること、TDRE および TEND が 1 にセットされていることを確認したあと、TE を 0 にクリアしてから TE および RE を 1 命令で同時に 1 にセットしてください。受信から同時送受信へ切り換えるときには、SCI3 が受信完了状態であることを確認し、RE を 0 にクリアしてから RDRF およびエラーフラグ (OER、FER、PER) が 0 にクリアされていることを確認した後、TE および RE を 1 命令で同時に 1 にセットしてください。

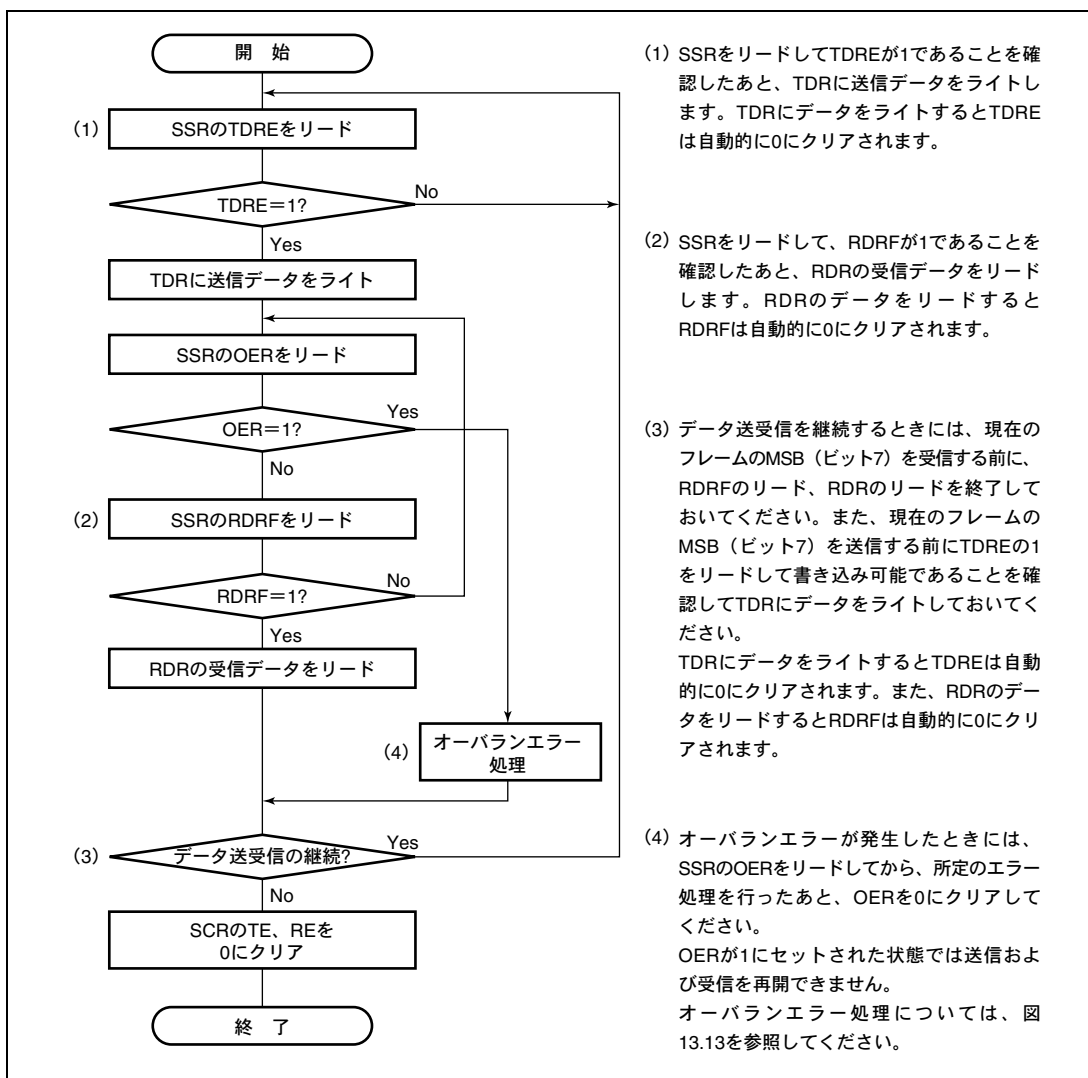


図 13.14 データ送受信同時動作のフローチャートの例 (クロック同期式モード)

13.6 マルチプロセッサ通信機能

マルチプロセッサ通信機能を使用すると、マルチプロセッサビットを付加した調歩同期式シリアル通信により複数のプロセッサ間で通信回線を共有してデータの送受信を行うことができます。マルチプロセッサ通信では受信局におおの固有の ID コードを割り付けます。シリアル通信サイクルは、受信局を指定する ID 送信サイクルと指定された受信局に対するデータ送信サイクルで構成されます。ID 送信サイクルとデータ送信サイクルの区別はマルチプロセッサビットで行います。マルチプロセッサビットが 1 のとき ID 送信サイクル、0 のときデータ送信サイクルとなります。図 13.15 にマルチプロセッサフォーマットを使用したプロセッサ間通信の例を示します。送信局は、まず受信局の ID コードにマルチプロセッサビット 1 を付加した通信データを送信します。続いて、送信データにマルチプロセッサビット 0 を付加した通信データを送信します。受信局は、マルチプロセッサビットが 1 の通信データを受信すると自局の ID と比較し、一致した場合は続いて送信される通信データを受信します。一致しなかった場合は再びマルチプロセッサビットが 1 の通信データを受信するまで通信データを読みとびます。

SCI3 はこの機能をサポートするため、SCR3 に MPIE ビットが設けてあります。MPIE を 1 にセットすると、マルチプロセッサビットが 1 のデータを受け取るまで RSR から RDR への受信データの転送、および受信エラーの検出と SSR の RDRF、FER、OER の各ステータスフラグのセットを禁止します。マルチプロセッサビットが 1 の受信キャラクタを受け取ると、SSR の MPBR が 1 にセットされるとともに MPIE が自動的にクリアされて通常の受信動作に戻ります。このとき SCR3 の RIE がセットされていると RXI 割り込みを発生します。

マルチプロセッサフォーマットを指定した場合は、パリティビットの指定は無効です。それ以外は通常の調歩同期式モードと変わりません。マルチプロセッサ通信を行うときのクロックも通常の調歩同期式モードと同一です。

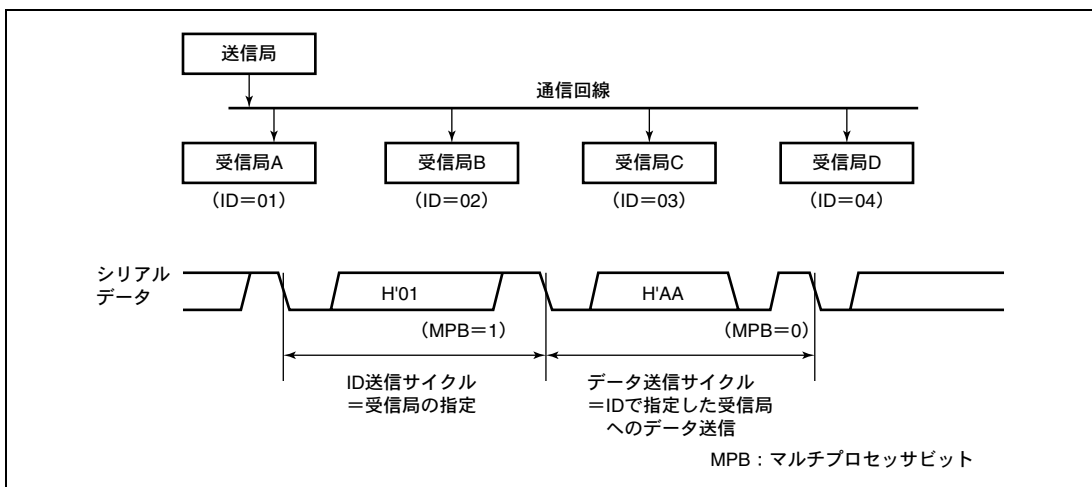


図 13.15 マルチプロセッサフォーマットを使用したプロセッサ間通信の例
(受信局 A へのデータ H'AA の送信の例)

13.6.1 マルチプロセッサデータ送信

図 13.16 にマルチプロセッサデータ処理のフローチャートの例を示します。ID 送信サイクルでは SSR の MPBT を 1 にセットして送信してください。データ送信サイクルでは SSR の MPBT を 0 にクリアして送信してください。その他の動作は調歩同期式モードの動作と同じです。

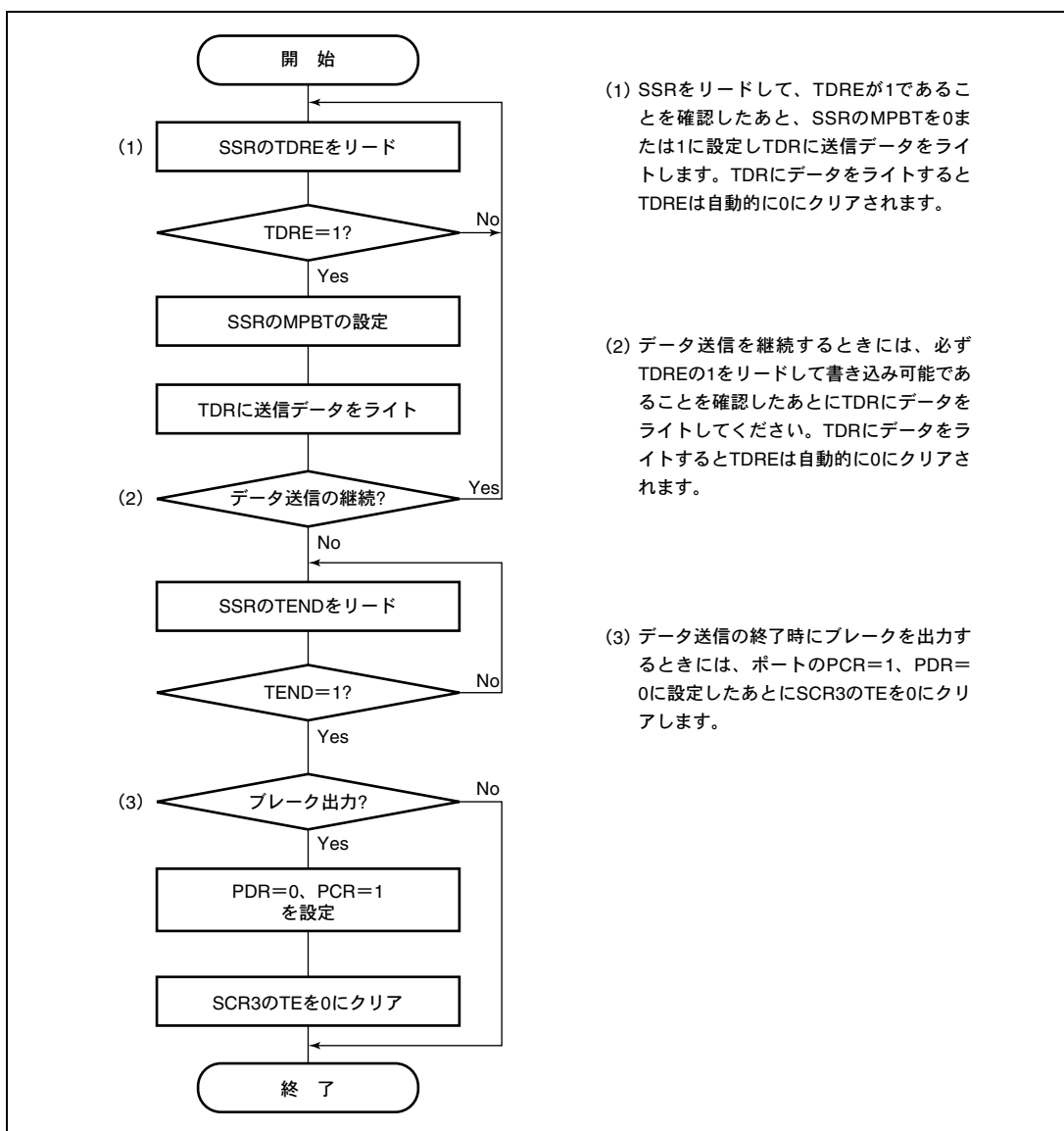


図 13.16 マルチプロセッサデータ送信のフローチャートの例

13.6.2 マルチプロセッサデータ受信

図 13.17 にマルチプロセッサデータ受信のフローチャートの例を示します。SCR3 の MPIE を 1 にセットするとマルチプロセッサビットが 1 の通信データを受信するまで通信データを読みとばします。マルチプロセッサビットが 1 の通信データを受信すると受信データを RDR に転送します。このとき RXI 割り込み要求を発生します。その他の動作は調歩同期式モードの動作と同じです。図 13.18 に受信時の動作例を示します。

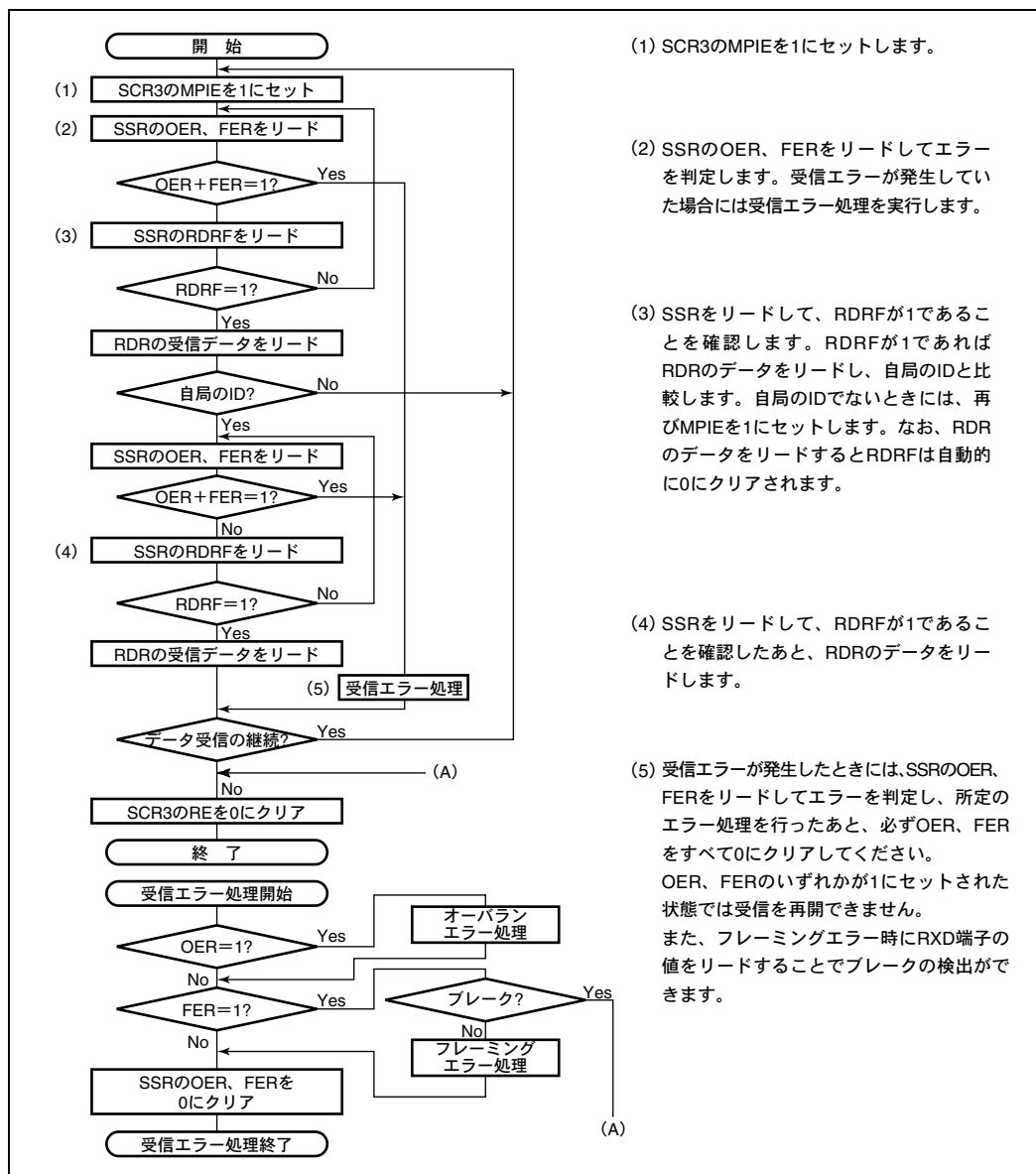


図 13.17 マルチプロセッサデータ受信のフローチャートの例

13. シリアルコミュニケーションインタフェース 3 (SCI3)

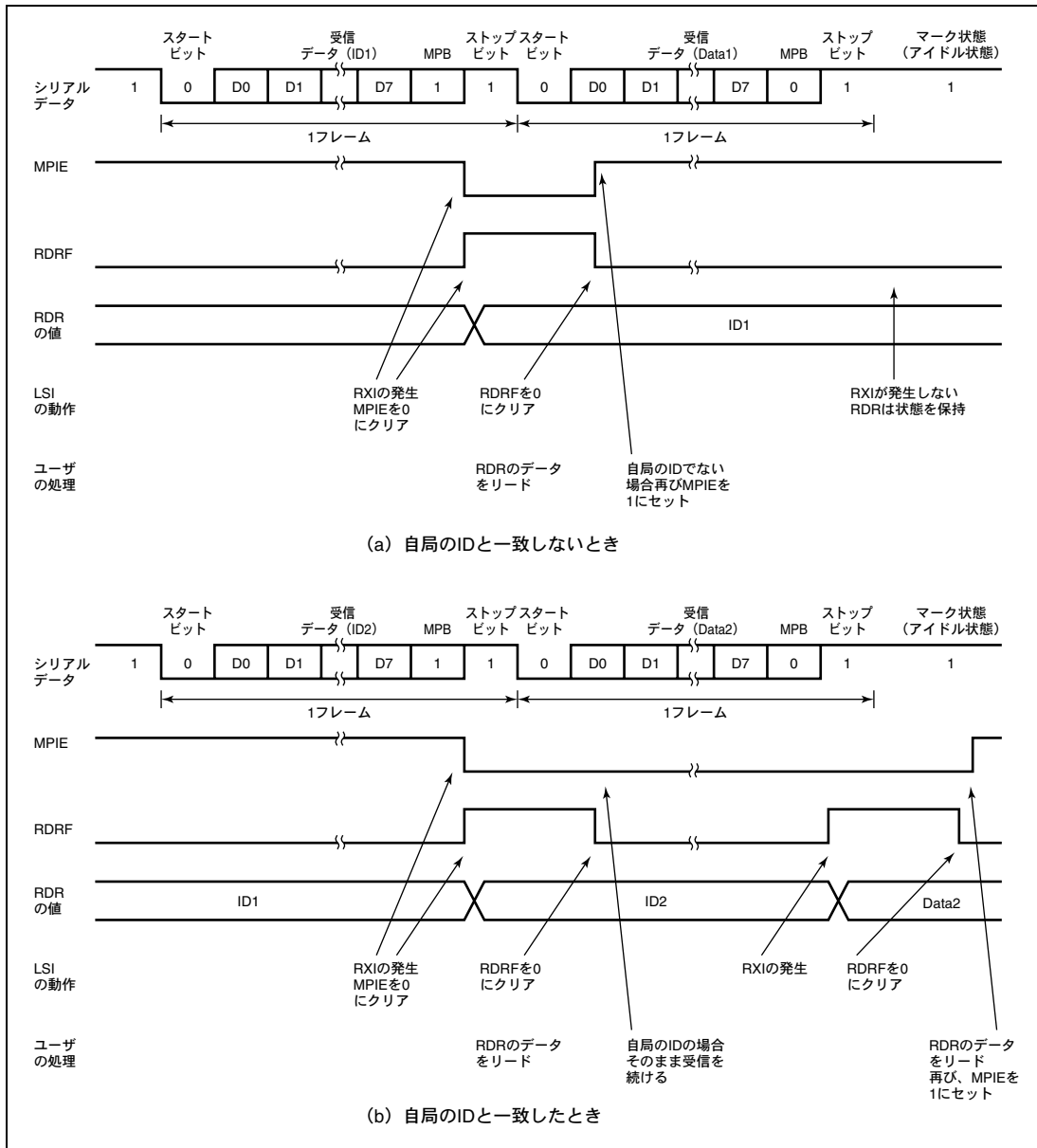


図 13.18 マルチプロセッサフォーマットの受信時の動作例
(8ビットデータ/マルチプロセッサビットあり/1ストップビットの例)

13.7 割り込み要求

SCI3 が生成する割り込み要求には、送信終了、送信データエンプティ、受信データフルおよび受信エラー（オーバーランエラー、フレーミングエラー、パリティエラー）の計 6 種類があります。表 13.7 に各割り込み要求の内容を示します。

表 13.7 SCI3 の割り込み要求

割り込み要求	略称	割り込み要因
受信データフル	RXI	SSR の RDRF のセット
送信データエンプティ	TXI	SSR の TDRE のセット
送信終了	TEI	SSR の TEND のセット
受信エラー	ERI	SSR の OER、FER、PER のセット

SSR の TDRE は初期値が 1 になっています。したがって送信データを TDR へ転送する前に SCR3 の TIE を 1 にセットすると、送信データが準備されていなくても TXI が発生します。また、SSR の TEND は初期値が 1 になっています。送信データを TDR へ転送する前に SCR3 の TEIE を 1 にセットすると、送信データが送信されていなくても TEI が発生します。送信データを TDR へ転送する処理を割り込み処理ルーチンの中で行うようにすることで、これらの割り込み要求を有効に利用することもできます。逆にこれらの割り込み要求（TXI、TEI）の発生を防ぐには、送信データを TDR へ転送したあとにこれらの割り込み要求に対応するイネーブルビット（TIE、TEIE）を 1 にセットしてください。

13.8 使用上の注意事項

13.8.1 ブレークの検出と処理について

フレーミングエラー検出時に、RXD 端子の値を直接リードすることでブレークを検出できます。ブレークでは RXD 端子からの入力がすべて 0 になりますので、FER がセットされ、また PER もセットされる可能性があります。SCI3 は、ブレークを受信したあとも受信動作を続けます。したがって FER を 0 にクリアしてもふたたび FER が 1 にセットされますので注意してください。

13.8.2 マーク状態とブレークの送付

TE が 0 のとき、TXD 端子は PDR と PCR により入出力方向とレベルが決まる I/O ポートになります。これを利用して TXD 端子をマーク状態にしたりデータ送信時にブレークの送付をすることができます。TE を 1 にセットするまで、通信回線をマーク状態 (1 の状態) にするためには、PCR=1、PDR=1 を設定します。このとき、TE が 0 にクリアされていますので、TXD 端子は I/O ポートとなっており 1 が出力されます。一方、データ送信時にブレークを送付したいときは、PCR=1、PDR=0 に設定したあと TE を 0 にクリアします。TE を 0 にクリアすると現在の送信状態とは無関係に送信部は初期化され、TXD 端子は I/O ポートになり、TXD 端子から 0 が出力されます。

13.8.3 受信エラーフラグと送信動作について (クロック同期式モードのみ)

受信エラーフラグ (OER、PER、FER) が 1 にセットされた状態では、TDRE を 0 にクリアしても送信を開始できません。必ず送信開始時には、受信エラーフラグを 0 にクリアしておいてください。また、RE を 0 にクリアしても受信エラーフラグは 0 にクリアできませんので注意してください。

13.8.4 調歩同期式モードの受信データサンプリングタイミングと受信マージン

調歩同期式モードでは、SCI3 は転送レートの 16 倍の周波数の基本クロックで動作しています。受信時には SCI3 は、スタートビットの立ち下がり基本クロックでサンプリングして内部を同期化します。また、受信データを基本クロックの 8 ヶ目の立ち上がりエッジで内部に取り込みます。これを図 13.19 に示します。

したがって、調歩同期式モードでの受信マージンは式 (1) のように表すことができます。

$$M = \left\{ \left(0.5 - \frac{1}{2N} \right) - \frac{D-0.5}{N} - (L-0.5) F \right\} \times 100 [\%] \quad \dots \text{式 (1)}$$

N: クロックに対するビットレートの比 (N=16)

D: クロックのデューティ (D=0.5~1.0)

L: フレーム長 (L=9~12)

F: クロック周波数の偏差の絶対値

式 (1) で、F (クロック周波数の偏差の絶対値) = 0、D (クロックのデューティ) = 0.5 とすると、

$$M = \{ 0.5 - 1 / (2 \times 16) \} \times 100 [\%] = 46.875 \%$$

となります。ただし、この値はあくまでも計算上の値ですので、システム設計の際には 20~30% の余裕を持たせてください。

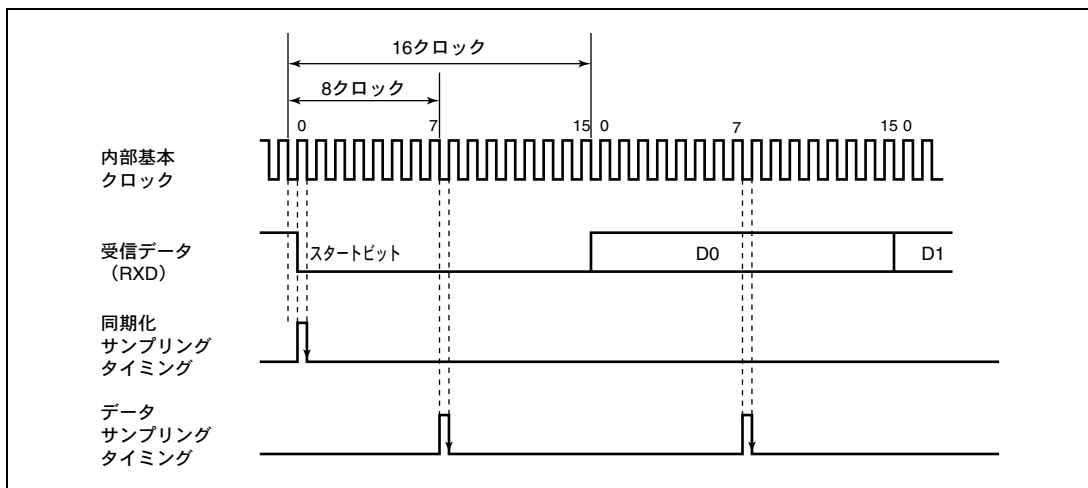


図 13.19 調歩同期式モードの受信データサンプリングタイミング

14. A/D 変換器

逐次比較方式の 10 ビットの A/D 変換器で、最大 4 チャンネルのアナログ入力を変換することができます。A/D 変換器のブロック図を図 14.1 に示します。

14.1 特長

- 分解能：10ビット
- 入力チャンネル：4チャンネル
- 高速変換：1チャンネル当り最小 $3.5\mu\text{s}$ （20MHz動作時）
- 動作モード：2種類
 - 単一モード：1チャンネルのA/D変換
 - スキャンモード：1～4チャンネルの連続A/D変換
- データレジスタ：4本
 - A/D変換結果は、各チャンネルに対応したデータレジスタに転送され、保持されます。
- サンプル&ホールド機能付き
- 変換開始方法：2種類
 - ソフトウェアまたは外部トリガ信号によるA/D変換の開始が可能
- 割り込み要因
 - A/D変換終了割り込み（ADI）要求を発生させることができます。

14. A/D 変換器

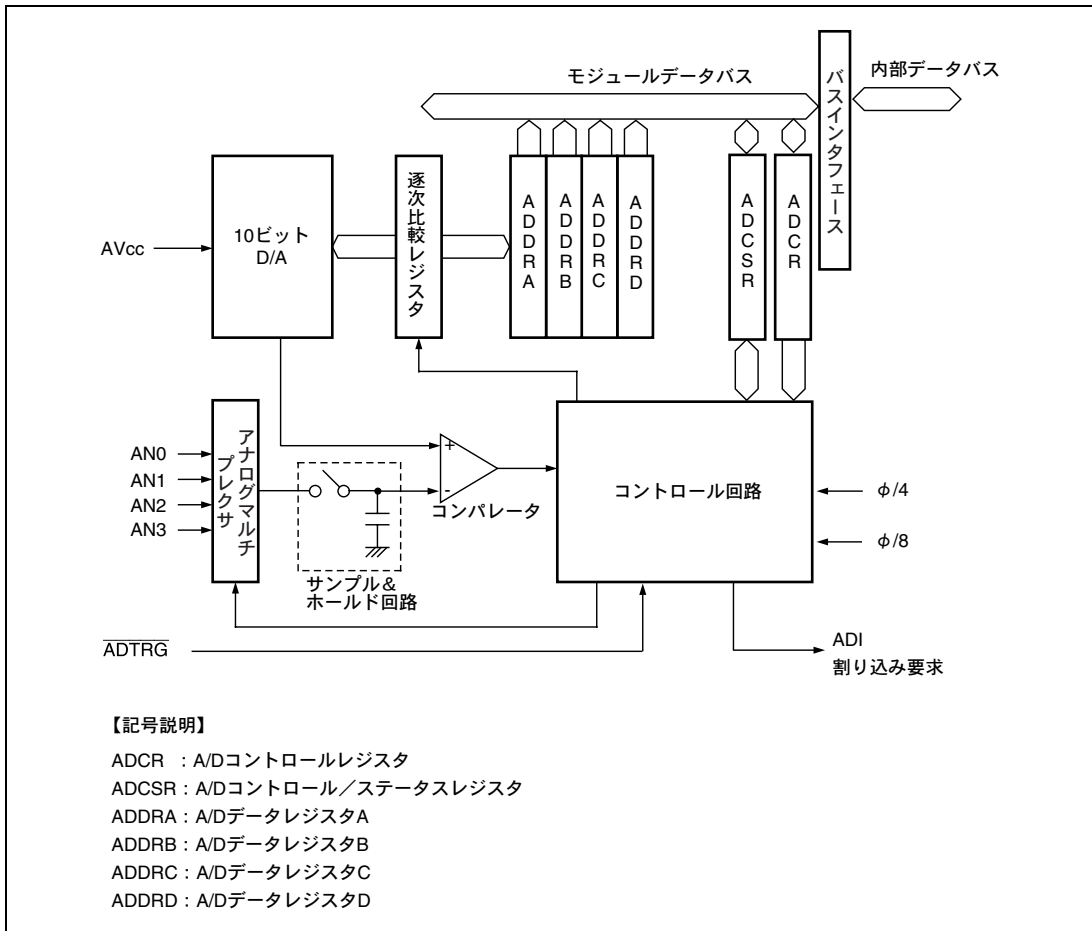


図 14.1 A/D 変換器のブロック図

14.2 入出力端子

A/D 変換器で使用する端子を表 14.1 に示します。

表 14.1 端子構成

端子名	略称	入出力	機能
アナログ電源端子	AVcc	入力	アナログ部の電源端子
アナログ入力端子 0	AN0	入力	アナログ入力端子
アナログ入力端子 1	AN1	入力	
アナログ入力端子 2	AN2	入力	
アナログ入力端子 3	AN3	入力	
A/D 外部トリガ入力端子	$\overline{\text{ADTRG}}$	入力	A/D 変換開始のための外部トリガ入力端子

14.3 レジスタの説明

A/D 変換器には以下のレジスタがあります。

- A/DデータレジスタA (ADDRA)
- A/DデータレジスタB (ADDRB)
- A/DデータレジスタC (ADDRC)
- A/DデータレジスタD (ADDRD)
- A/Dコントロール/ステータスレジスタ (ADCSR)
- A/Dコントロールレジスタ (ADCR)

14.3.1 A/D データレジスタ A~D (ADDRA~D)

A/D データレジスタは A/D 変換結果を格納するための 16 ビットのリード専用レジスタで、ADDRA~ADDRD の 4 本あります。各アナログ入力チャネルの変換結果が格納される A/D データレジスタは表 14.2 のとおりです。

10 ビットの変換データは A/D データレジスタのビット 15 からビット 6 に格納されます。下位 6 ビットの読み出し値は常に 0 です。CPU との間のデータバスは 8 ビット幅で、上位バイトは CPU から直接リードできますが、下位バイトは上位バイトリード時にテンポラリレジスタに転送されたデータが読み出されます。このため A/D データレジスタをリードする場合は、ワードアクセスするか、バイトアクセス時は上位バイト、下位バイトの順でリードしてください。ADDR の初期値は H'0000 です。

14. A/D 変換器

表 14.2 アナログ入力チャンネルと A/D データレジスタの対応

アナログ入力チャンネル	変換結果が格納される A/D データレジスタ
AN0	ADDRA
AN1	ADDRB
AN2	ADDRC
AN3	ADDRD

14.3.2 A/D コントロール/ステータスレジスタ (ADCSR)

ADCSR は A/D 変換器の制御ビットと変換終了ステータスビットで構成されています。

ビット	ビット名	初期値	R/W	説明
7	ADF	0	R/W	A/D エンドフラグ [セット条件] <ul style="list-style-type: none"> 単一モードで A/D 変換が終了したとき スキャンモードで選択されたすべてのチャンネルの変換が 1 回終了したとき [クリア条件] <ul style="list-style-type: none"> 1 の状態をリードしたあと、0 をライトしたとき
6	ADIE	0	R/W	A/D インタラプトイネーブル このビットを 1 にセットすると ADF による A/D 変換終了割り込み要求 (ADI) がイネーブルになります。
5	ADST	0	R/W	A/D スタート このビットを 1 にセットすると A/D 変換を開始します。単一モードでは A/D 変換を終了すると自動的にクリアされます。スキャンモードではソフトウェア、リセット、またはスタンバイモードによってクリアされるまで選択されたチャンネルを順次連続変換します。
4	SCAN	0	R/W	スキャンモード A/D 変換のモードを選択します。 0: 単一モード 1: スキャンモード
3	CKS	0	R/W	クロックセレクト A/D 変換時間の設定を行います。 0: 変換時間=134 ステート (max) 1: 変換時間=70 ステート (max) 変換時間の切り換えは、ADST=0 の状態で行ってください。

ビット	ビット名	初期値	R/W	説 明
2	CH2	0	R/W	チャンネルセレクト 2~0
1	CH1	0	R/W	アナログ入力チャンネルを選択します。
0	CH0	0	R/W	SCAN=0 のとき X00 : AN0 X01 : AN1 X10 : AN2 X11 : AN3
				SCAN=1 のとき X00 : AN0 X01 : AN0~AN1 X10 : AN0~AN2 X11 : AN0~AN3

【注】 X : Don't care

14.3.3 A/D コントロールレジスタ (ADCR)

ADCR は外部トリガによる A/D 変換開始をイネーブルにします。

ビット	ビット名	初期値	R/W	説 明
7	TRGE	0	R/W	トリガイネーブル このビットを 1 にセットすると外部トリガ端子 (ADTRG) の立ち上がり、立ち下がりエッジでも A/D 変換を開始します。 外部トリガ端子 (ADTRG) の立ち上がり、立ち下がりエッジ選択は割り込みエッジセレクトレジスタ 2 (IEGR2) の WPEG5 の設定に従います。
6~1	—	すべて 1	—	リザーブビットです。読み出すと常に 1 が読み出されます。
0	—	0	R/W	リザーブビットです。リード/ライト可能ですが、1 に設定しないでください。

14.4 動作説明

A/D 変換器は逐次比較方式で分解機能は 10 ビットです。動作モードには単一モードとスキャンモードがあります。動作モードやアナログ入力チャンネルの切り換えは、誤動作を避けるため ADCSR の ADST ビットが 0 の状態で行ってください。動作モードモードやアナログ入力チャンネルの変更と ADST ビットのセットは同時に行うことができます。

14.4.1 単一モード

単一モードは指定された 1 チャンネルのアナログ入力を以下のように 1 回 A/D 変換します。

- ソフトウェアまたは外部トリガ入力によって ADCSR の ADST ビットが 1 にセットされると、選択されたチャンネルの A/D 変換を開始します。
- A/D 変換が終了すると A/D 変換結果がそのチャンネルに対応する A/D データレジスタに転送されます。
- A/D 変換終了時、ADCSR の ADF フラグが 1 にセットされます。このとき、ADIE ビットが 1 にセットされていると、ADI 割り込み要求を発生します。
- ADST ビットは A/D 変換中は 1 を保持し、変換が終了すると自動的にクリアされて A/D 変換器は待機状態になります。

14.4.2 スキャンモード

スキャンモードは指定された最大 4 チャンネルのアナログ入力を以下のように順次連続して A/D 変換します。

1. ソフトウェアまたは外部トリガ入力によって ADCSR の ADST ビットが 1 にセットされると、第 1 チャンネルから A/D 変換を開始します。
2. それぞれのチャンネルの A/D 変換が終了すると A/D 変換結果は順次そのチャンネルに対応する A/D データレジスタに転送されます。
3. 選択されたすべてのチャンネルの A/D 変換が終了すると ADCSR の ADF フラグが 1 にセットされます。このとき、ADIE ビットが 1 にセットされていると、ADI 割り込み要求を発生します。A/D 変換器は再び第 1 チャンネルから A/D 変換を開始します。
4. ADST ビットは自動的にクリアされず、1 にセットされている間は、2.~3. を繰り返します。ADST ビットを 0 にクリアすると A/D 変換は停止します。

14.4.3 入力サンプリングと A/D 変換時間

A/D 変換器には、サンプル&ホールド回路が内蔵されています。A/D 変換器は、ADST ビットが 1 にセットされてから t_b 時間経過後、入力のサンプリングを行い、その後変換を開始します。A/D 変換のタイミングを図 14.2 に示します。また、A/D 変換時間を表 14.3 に示します。

A/D 変換時間は、図 14.2 に示すように、 t_b と入力サンプリング時間を含めた時間となります。ここで t_b は、ADCSR へのライトタイミングにより決まり、一定値とはなりません。そのため、変換時間は表 14.3 に示す範囲で変化します。スキャンモードの変換時間は、表 14.3 に示す値が 1 回目の変換時間となりますが、2 回目以降は CKS=0 の場合は 128 ステート（固定）、CKS=1 の場合は 66 ステート（固定）となります。

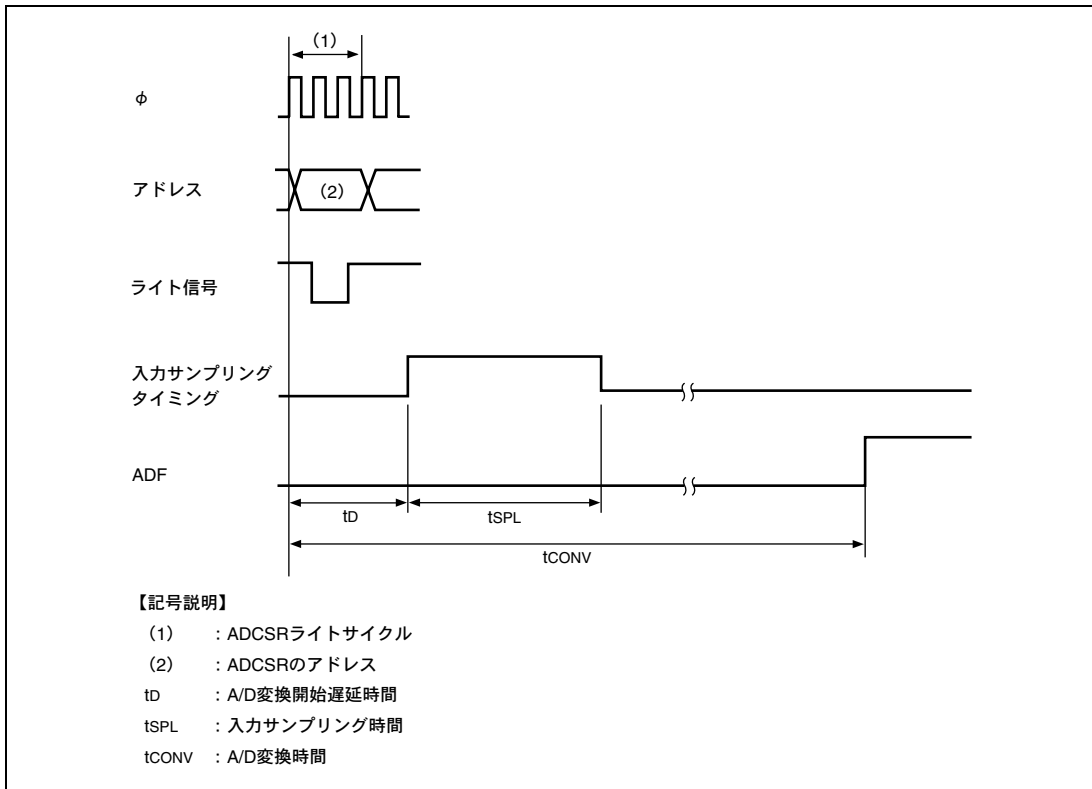


図 14.2 A/D 変換タイミング

表 14.3 A/D 変換時間 (単一モード)

	記号	CKS=0			CKS=1		
		min	typ	max	min	typ	max
A/D 変換開始遅延時間	t_D	6	—	9	4	—	5
入力サンプリング時間	t_{SPL}	—	31	—	—	15	—
A/D 変換時間	t_{CONV}	131	—	134	69	—	70

【注】 表中の数値の単位はステートです。

14.4.4 外部トリガ入力タイミング

A/D 変換は、外部トリガ入力により開始することも可能です。外部トリガ入力は、ADCR の TRGE ビットが 1 にセットされているとき、 \overline{ADTRG} 端子から入力されます。 \overline{ADTRG} 入力端子の立ち下がりエッジで、ADCSR の ADST ビットが 1 にセットされ、A/D 変換が開始されます。その他の動作は、単一モード/スキャンモードによらず、ソフトウェアによって ADST ビットを 1 にセットした場合と同じです。このタイミングを図 14.3 に示します。

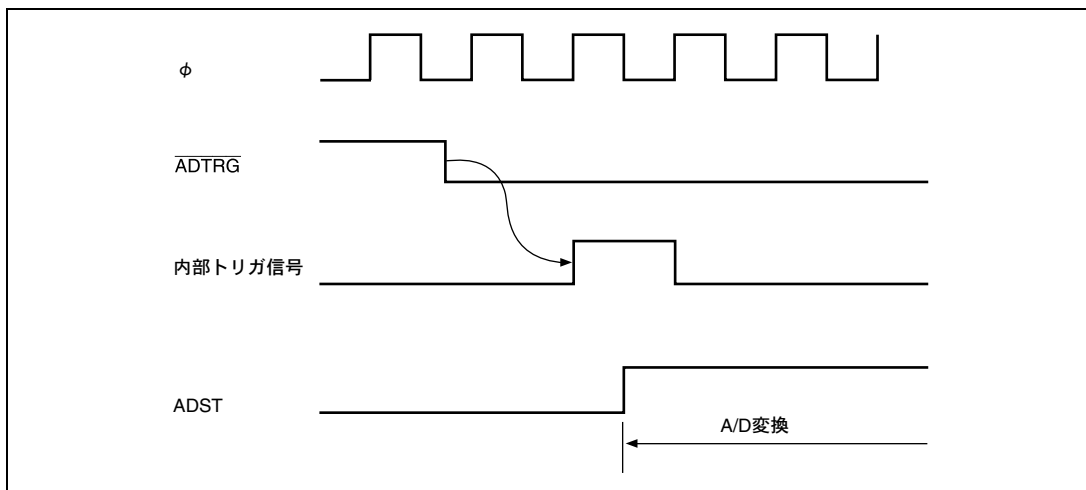


図 14.3 外部トリガ入力タイミング

14.5 A/D 変換精度の定義

本 LSI の A/D 変換精度の定義は以下のとおりです。

- 分解能

A/D変換器のデジタル出力コード数

- 量子化誤差

A/D変換器が本質的に有する偏差であり、 $1/2\text{LSB}$ で与えられる (図14.4)。

- オフセット誤差

デジタル出力が最小電圧値0000000000から0000000001に変化する時のアナログ入力電圧値の理想A/D変換特性からの偏差 (図14.5)。

- フルスケール誤差

デジタル出力が1111111110から1111111111に変化する時のアナログ入力電圧値の理想A/D変換特性からの偏差 (図14.5)。

- 非直線性誤差

ゼロ電圧からフルスケール電圧までの間の理想A/D変換特性からの誤差。ただし、オフセット誤差、フルスケール誤差、量子化誤差を含まない。

- 絶対精度

デジタル値とアナログ入力値との偏差。オフセット誤差、フルスケール誤差、量子化誤差および非直線誤差を含む。

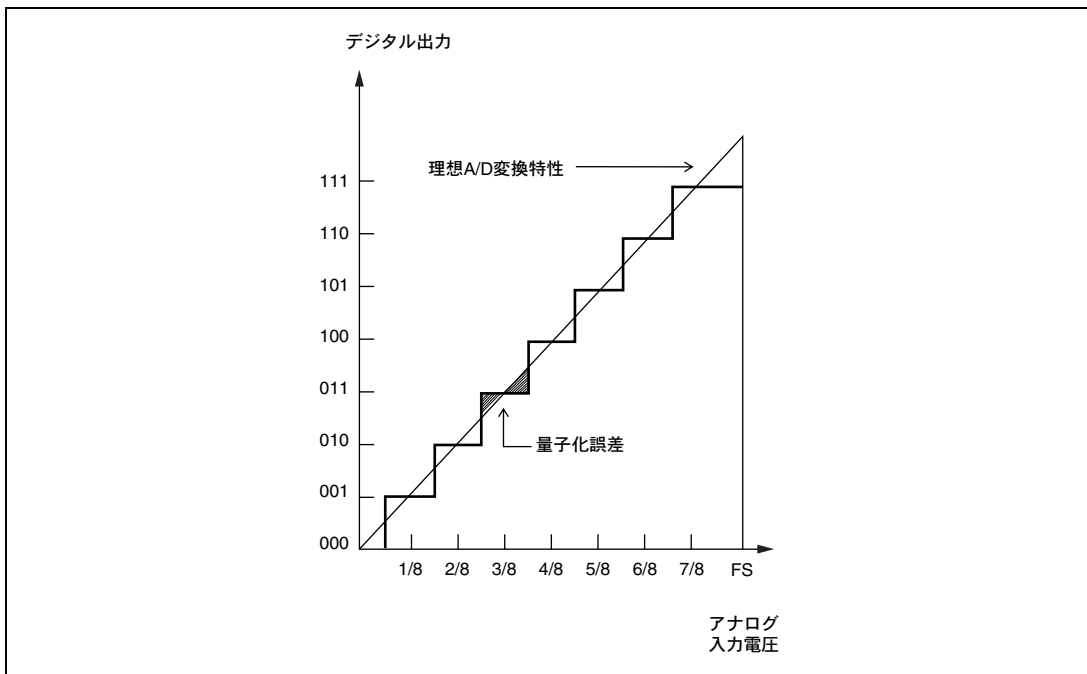


図 14.4 A/D 変換精度の定義 (1)

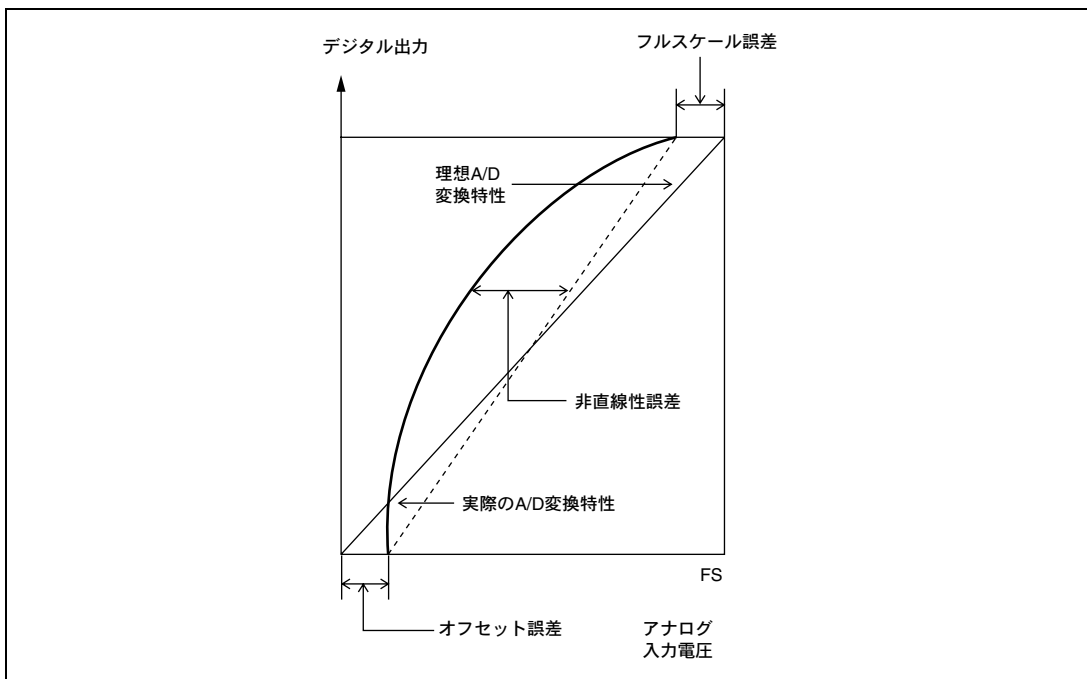


図 14.5 A/D 変換精度の定義 (2)

14.6 使用上の注意事項

14.6.1 許容信号源インピーダンスについて

本 LSI のアナログ入力は、信号源インピーダンスが $5k\Omega$ 以下の入力信号に対し、変換精度が保証される設計となっております。これは A/D 変換器のサンプル&ホールド回路の入力容量をサンプリング時間内に充電するためには設けている規格で、センサの出カインピーダンスが $5k\Omega$ を超える場合充電不足が生じ、A/D 変換精度が保証できなくなる場合があります。単一モードで変換を行う場合で外部に大容量を設けている場合、入力の負荷は実質的に内部入力抵抗の $10k\Omega$ だけになりますので信号源インピーダンスは不用となります。ただし、この場合ローパスフィルタとなりますので、微分係数の大きなアナログ信号（たとえば電圧の変動率が $5mV/\mu s$ 以上）には追従できない場合があります（図 14.6）。高速のアナログ信号を変換する場合や、スキャンモードで変換を行う場合には、低インピーダンスのバッファを入れてください。

14.6.2 絶対精度への影響について

容量を付加することにより、GND とのカップリングを受けることとなりますので、GND にノイズがあると絶対精度が悪化する可能性があります。必ず電氣的に安定な GND に接続してください。またフィルタ回路が実装基板上でデジタル信号と干渉したり、アンテナとならないように注意が必要です。

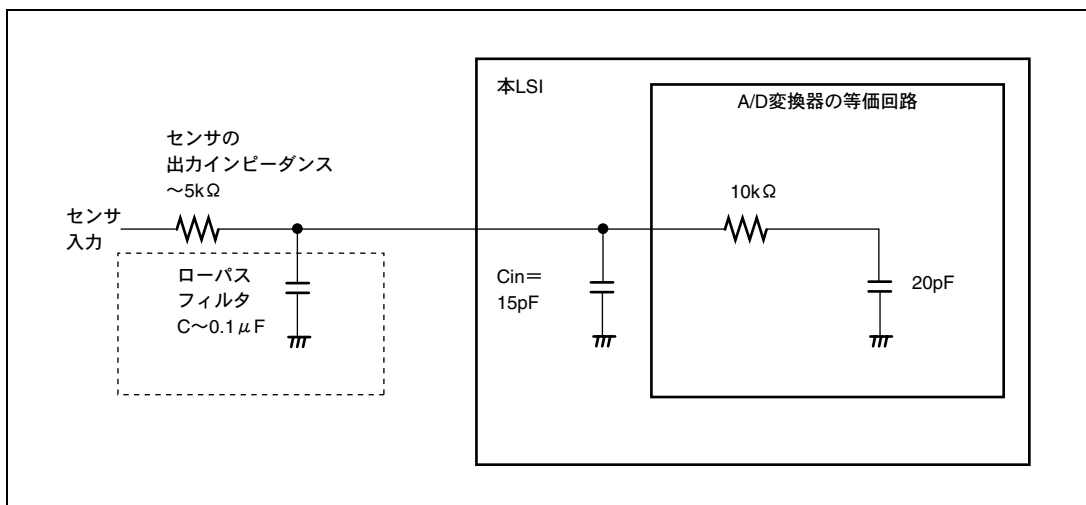


図 14.6 アナログ入力回路の例

15. パワーオンリセット&低電圧検出回路 【オプション】

本 LSI はパワーオンリセット回路、および低電圧検出回路をオプションとして内蔵することができます。

低電圧検出回路は、低電圧検出割り込み回路（LVDI：Interrupt by Low Voltage Detect）と、低電圧検出リセット回路（LVDR：Reset by Low Voltage Detect）から構成されます。

本回路は、電源電圧降下による本 LSI の異常動作（暴走）を防ぎ、かつ電源電圧の再上昇時に電源電圧降下前の状態を再現するために使われる回路です。

電源電圧が降下しても、動作保証電圧以上でかつ正常動作中にスタンバイモードに遷移することで、電源電圧が動作保証電圧以下へ降下したときの不安定な状態をなくし、システムの安全性を高められます。さらに電源電圧が降下してしまった場合には自動的にリセット状態に遷移します。再度電源電圧が上昇すると一定時間リセット状態を保持してからアクティブモードに自動的に遷移します。

パワーオンリセット回路および低電圧検出回路のブロック図を図 15.1 に示します。

15.1 特長

- パワーオンリセット回路

外部にコンデンサを接続することにより、電源投入時に内部リセット信号を発生

- 低電圧検出回路

低電圧検出リセット回路：電源電圧を監視して、一定電圧以下になった場合に内部リセット信号を発生

低電圧検出割り込み回路：電源電圧を監視して、一定電圧より降下または上昇した場合に割り込みを発生

リセット発生電圧を検知するレベルは、低電圧検出リセット回路のみ使用する場合と、低電圧検出割り込み回路と低電圧検出リセット回路を併用する場合の 2 種類選択可能です。

15. パワーオンリセット&低電圧検出回路

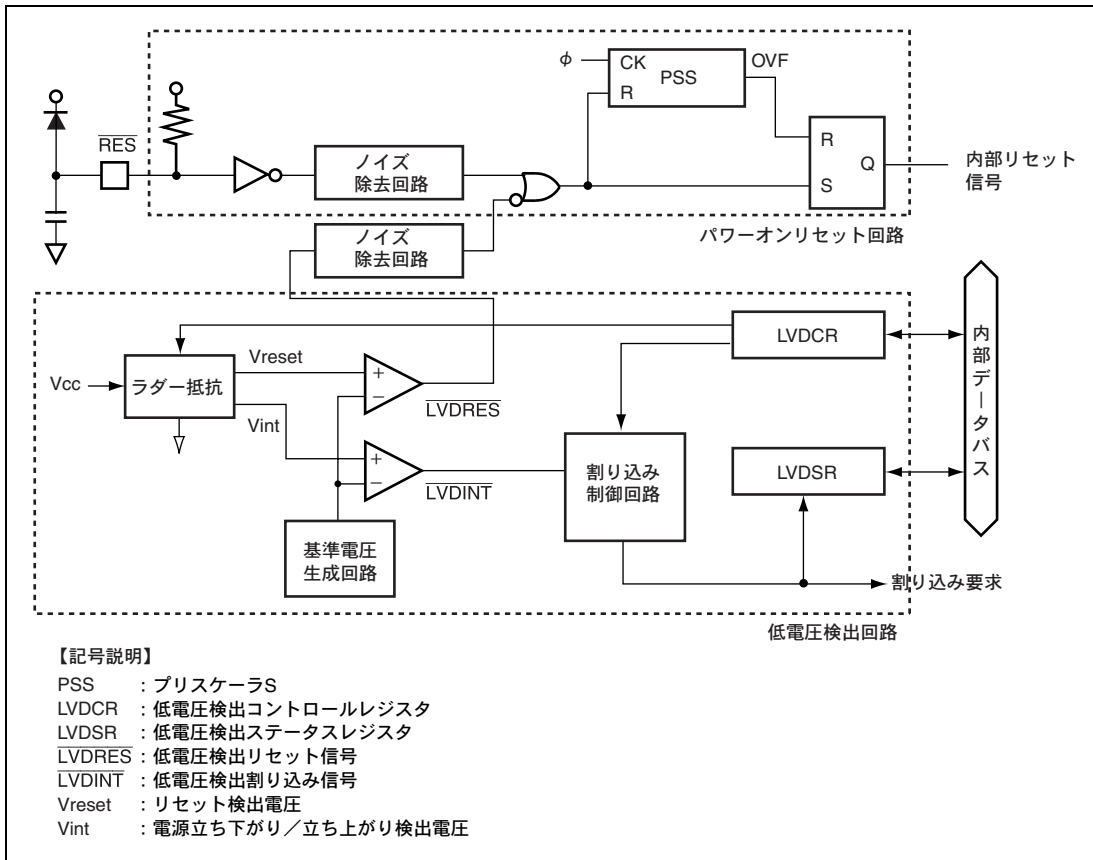


図 15.1 パワーオンリセット回路および低電圧検出回路ブロック図

15.2 レジスタの説明

低電圧検出回路には以下のレジスタがあります。

- 低電圧検出コントロールレジスタ (LVDCR)
- 低電圧検出ステータスレジスタ (LVDSR)

15.2.1 低電圧検出コントロールレジスタ (LVDCR)

LVDCR は低電圧検出回路を使用するかしないか、LVDR 検出レベルの設定、低電圧検出リセット回路によるリセットを許可/禁止、電源電圧降下および上昇による割り込み許可/禁止の制御を行います。

表 15.1 に LVDCR の設定値と選択機能の関係を示します。LVDCR は表 15.1 の設定にしてください。

ビット	ビット名	初期値	R/W	説明
7	LVDE	0*	R/W	LVD イネーブル 0: 低電圧検出回路は未使用 (スタンバイ状態) 1: 低電圧検出回路を使用
6~4	—	すべて 1	—	リザーブビットです。リードすると常に 1 が読み出されます。ライトは無効です。
3	LVDSSEL	0*	R/W	LVDR 検出レベル選択 0: リセット検知電圧 2.3V(typ.) 1: リセット検知電圧 3.6V(typ.) 立ち下がり電圧検知、立ち上がり電圧検知割り込み使用時は 2.3V(typ.)リセットを使用してください。また、リセット検知のみ使用時は 3.6V(typ.)リセットを使用してください。
2	LVDRRE	0*	R/W	LVDR イネーブル 0: LVDR によるリセットを禁止 1: LVDR によるリセットを許可
1	LVDDDE	0	R/W	電圧降下時割り込みイネーブル 0: 電圧降下時の割り込み要求を禁止 1: 電圧降下時の割り込み要求を許可
0	LVDDUE	0	R/W	電圧上昇時割り込みイネーブル 0: 電圧上昇時の割り込み要求を禁止 1: 電圧上昇時の割り込み要求を許可

【注】 * LVDR によるリセットでは初期化されません。パワーオンリセット、ウォッチドッグタイマリセットで初期化されません。

15. パワーオンリセット&低電圧検出回路

表 15.1 LVDCR の設定と選択機能

LVDCR 設定値					選択機能			
LVDE	LVDSSEL	LVDRE	LVDDE	LVDUE	パワーオン リセット	低電圧検出 リセット	低電圧検出 立ち下がり 割り込み	低電圧検出 立ち上がり 割り込み
0	*	*	*	*	○	—	—	—
1	1	1	0	0	○	○	—	—
1	0	0	1	0	○	—	○	—
1	0	0	1	1	○	—	○	○
1	0	1	1	1	○	○	○	○

【注】 * の設定値は無効です。

15.2.2 低電圧検出ステータスレジスタ (LVDSR)

LVDSR は電源電圧がある一定電圧より降下または上昇したことを示します。

ビット	ビット名	初期値	R/W	説明
7~2	—	すべて1	—	リザーブビットです。リードすると常に1が読み出されます。ライトは無効です。
1	LVDDF	0*	R/W	LVD 電源電圧降下フラグ [セット条件] 電源電圧が Vint(D) (typ.=3.7V)以下に降下したとき [クリア条件] 1の状態をリードした後、0をライトしたとき
0	LVDFU	0*	R/W	LVD 電源電圧上昇フラグ [セット条件] LVDCR の LVDUE ビットを1にセットした状態で電源電圧が Vint(D)以下に降下し、Vreset1 (typ.=2.3V)以下に降下する前に Vint(U) (typ.=4.0V)以上に上昇したとき [クリア条件] 1の状態をリードした後、0をライトしたとき

【注】 * LVDR によるリセットで初期化されます。

15.3 動作説明

15.3.1 パワーオンリセット回路

パワーオンリセット回路の動作タイミングを図 15.2 に示します。電源電圧の上昇により、内蔵のプルアップ抵抗 (typ. 150kΩ) を介して $\overline{\text{RES}}$ 端子に外付けされたコンデンサが徐々に充電されます。この $\overline{\text{RES}}$ 端子の状態が内部に伝わり、プリスケアラ S およびチップ全体がリセットされます。 $\overline{\text{RES}}$ 端子のレベルが一定レベルまで上昇すると、プリスケアラ S のリセットが解除され、カウントアップを始めます。プリスケアラ S が ϕ を 131,072 回カウントすると OVF 信号が発生し、内部リセット信号が解除されます。なお、チップ内部に $\overline{\text{RES}}$ 端子のノイズによる誤動作を避けるため、100ns 程度のノイズ除去回路が内蔵されています。

LSI が安定して動作するためには電源が規定時間以内に立ち上がる必要があります。電源立ち上がり時間 (t_{PWON}) の最大値は、発振周波数 (f_{osc}) と $\overline{\text{RES}}$ 端子に接続する容量 (C_{RES}) で定義されます。電源立ち上がり時間は電源電圧の 90% まで到達する時間とすると

$$t_{\text{PWON}}(\text{ms}) \leq 90 \times C_{\text{RES}}(\mu\text{F}) + 162/f_{\text{osc}}(\text{MHz})$$

($t_{\text{PWON}} \leq 3000\text{ms}$, $C_{\text{RES}} \geq 0.22 \mu\text{F}$, 2~10MHz 時は $f_{\text{osc}}=10$ とする)

の式を満足するように電源回路を設計してください。

ただし、電源電圧 V_{cc} は $V_{\text{por}}=100\text{mV}$ 以下まで必ず立ち下げ、 $\overline{\text{RES}}$ 端子の電荷が十分に抜けてから立ち上げてください。 $\overline{\text{RES}}$ 端子の電荷を引き抜くためにはダイオードを V_{cc} 側に付けることを推奨します。 V_{por} を超えたところから電源電圧 V_{cc} が立ち上がった場合、パワーオンリセットが働かない可能性があります。

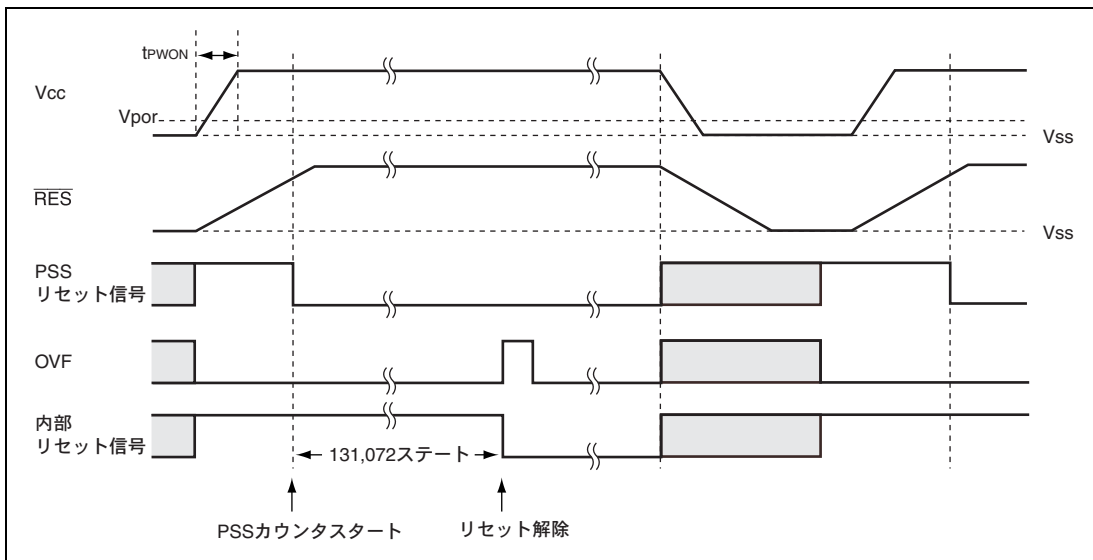


図 15.2 パワーオンリセット回路動作タイミング

15.3.2 低電圧検出回路

(1) 低電圧検出リセット回路 (LVDR)

LVDR の動作タイミングを図 15.3 に示します。LVDR はパワーオンリセット解除後、モジュールスタンバイ状態になります。LVDR を動作させるためには、LVDCR の LVDE ビットを 1 にセットし、基準電圧および低電圧検出電源が安定するまでの時間 t_{LVDRON} ($50\mu s$) をソフトウェアタイマ等で待った後、LVDCR の LVDRE ビットを 1 にセットします。必ず、この後にポートの出力設定を行なってください。また、低電圧検出回路を解除する場合は、LVDRE ビットを 0 にクリアした後、LVDE ビットを 0 にクリアします。誤動作の原因となるため、LVDE ビットは LVDRE ビットと同時にクリアしないでください。

LVDR は電源電圧が降下して V_{reset} 電圧 (typ.=2.3V または 3.6V) 以下になると、 \overline{LVDRS} 信号が 0 となり、プリスケアラ S がリセットされます。パワーオンリセットが働かない限り、低電圧検出リセット状態を継続します。電源電圧が再度 V_{reset} 電圧以上に上昇すると、プリスケアラ S はカウントアップを始め、 ϕ を 131,072 回カウントし、内部リセット信号が解除されます。このとき、LVDCR の LVDE、LVDSSEL、LVDRE ビットは初期化されません。

ただし、電源電圧 V_{cc} が $V_{LVDRmin}=1.0V$ 以下に低下し、そこから立ち上がった場合、低電圧検出リセットがかからない場合がありますので十分評価をお願いします。

また、電源電圧 V_{cc} が $V_{por}=100mV$ 以下になると本 LSI はパワーオンリセット動作になります。

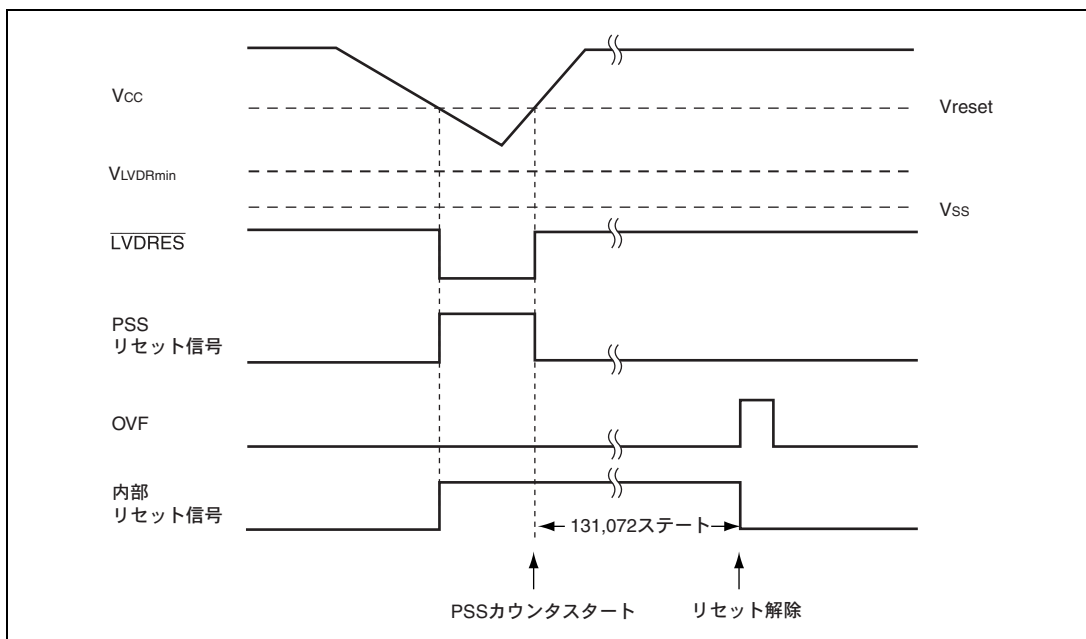


図 15.3 低電圧検出リセット回路動作タイミング

(2) 低電圧検出割り込み回路 (LVDI)

LVDI の動作タイミングを図 15.4 に示します。LVDI はパワーオンリセット解除後、モジュールスタンバイ状態になります。LVDI を動作させるためには、LVDCR の LVDE ビットを 1 にセットし、基準電圧および低電圧検出電源が安定するまでの時間 t_{LVDON} (50 μ s) ソフトウェアタイマ等で待った後、LVDCR の LVDDE、LVDUE ビットを 1 にセットします。必ず、この後にポートの出力設定を行なってください。低電圧検出回路を解除する場合は、LVDDE、LVDUE ビットをすべて 0 にクリアした後、LVDE ビットを 0 にクリアします。誤動作の原因となるため、LVDE ビットは LVDDE、LVDUE ビットと同時にクリアしないでください。

LVDI は電源電圧が降下して $V_{int}(D)$ (typ.=3.7V)電圧以下になると、 \overline{LVDINT} 信号が 0 となり、LVDSR の LVDDF ビットが 1 にセットされます。このとき LVDDE ビットが 1 であれば、IRQ0 割り込み要求を発生します。このとき、必要なデータを外付けの EEPROM 等に退避しスタンバイモードあるいはサブスリープモードに遷移させてください。この処理が完了するまでの間、電源電圧が動作保証下限電圧以上を保つように、電源回路を設計してください。

また、電源電圧が V_{reset1} (typ.=2.3V)電圧まで降下せず、 $V_{int}(U)$ (typ.=4.0V)電圧以上に上昇すると、 \overline{LVDINT} 信号が 1 となり、このとき LVDUE ビットが 1 であれば LVDSR の LVDUF ビットが 1 にセットされます。同時に IRQ0 割り込み要求を発生します。

電源電圧が V_{reset1} (typ.=2.3V)電圧以下へ降下した場合は、本 LSI は低電圧検出リセット動作になります。

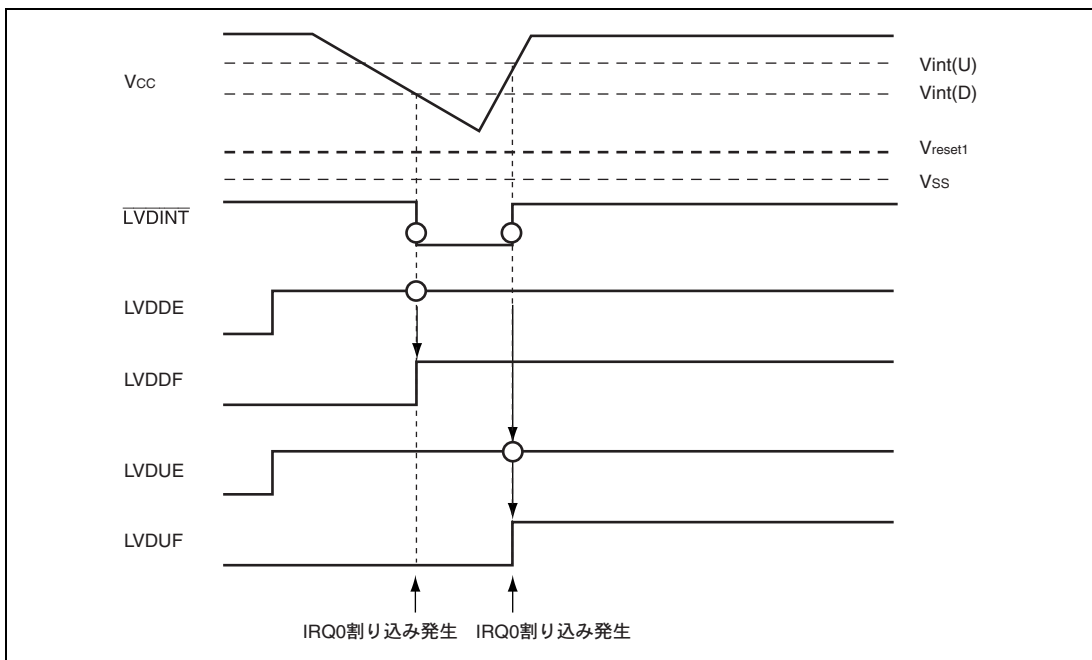


図 15.4 低電圧検出割り込み回路動作タイミング

15. パワーオンリセット&低電圧検出回路

(3) LVDR、LVDI 使用時の動作／解除設定手順

低電圧検出回路を正常に動作または解除させるためには、以下の手順で設定してください。低電圧検出回路の動作および解除を設定する場合のタイミングを図 15.5 に示します。

1. 低電圧検出回路を動作させる場合は、まずLVDCRのLVDEビットを1にセットします。
2. 基準電圧および低電圧検出電源が安定するまでの時間 ($t_{LVDON}=50\mu s$) をソフトウェアタイマ等で待った後、LVDSRのLVDDFとLVUDFビットを0にクリアして、必要に応じてLVDCRのLVDRE、LVDDE、LVDUEビットを1にセットします。
3. 低電圧検出回路を解除する場合は、LVDRE、LVDDE、LVDUEビットをすべて0にクリアした後、LVDEビットを0にクリアします。誤動作の原因となるため、LVDEビットはLVDRE、LVDDE、LVDUEビットと同時にクリアしないでください。

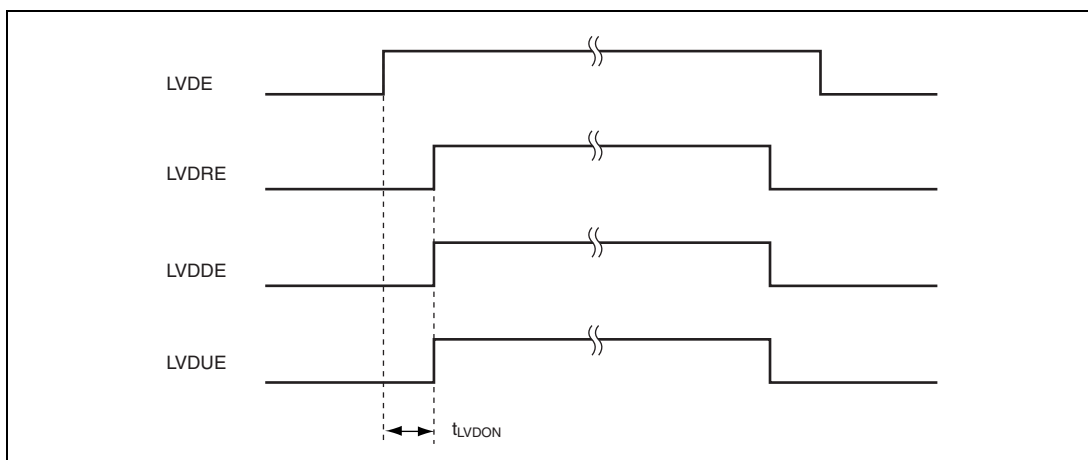


図 15.5 低電圧検出回路の動作／解除の設定タイミング

16. 電源回路

本 LSI には内部電源降圧回路が内蔵されています。この内部電源降圧回路を使用することにより、外部 V_{CC} 端子に接続された電源電圧に依存することなく、内部電源を約 3.0V に固定することができます。このため外部電源を 3.0V 以上で使用した場合に消費される電流値を約 3.0V で使用した場合とほぼ同等に抑えることができます。外部電圧が 3.0V 以下の場合は内部電圧は外部電圧とほぼ同一となります。内部電源降圧回路を使用せずに内部電源電圧を外部電源電圧と同一として使用することもできます。

16.1 内部電源降圧回路を使用する場合

図 16.1 のように、 V_{CC} 端子に外部電源を接続し、 V_{CL} と V_{SS} 間に約 $0.1\mu\text{F}$ の容量を接続してください。この外部回路を付加することにより内部降圧回路が有効になります。外部回路の入出力レベルは V_{CC} に接続されている外部電源電圧と V_{SS} に接続されている GND 電位が基準となります。例えば、ポートの入出力レベルは High が V_{CC} 基準、Low が V_{SS} 基準となります。A/D 変換器のアナログ電源は内部降圧回路の影響は受けません。

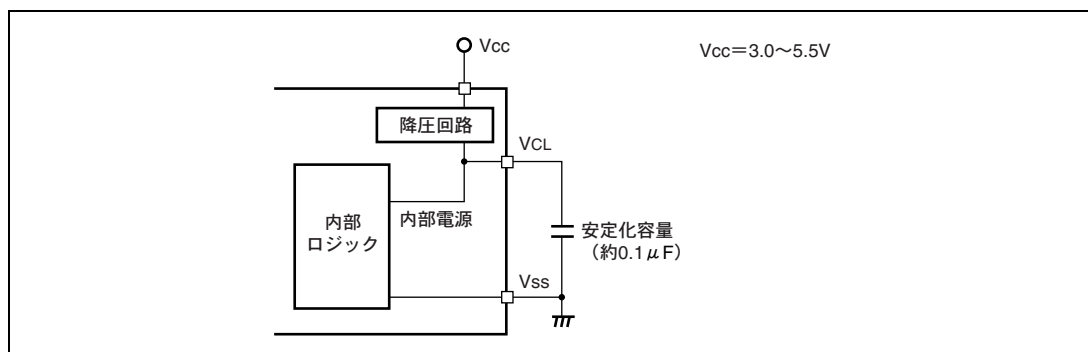


図 16.1 内部電源降圧回路を使用する場合の電源接続図

16.2 内部電源降圧回路を使用しない場合

図 16.2 のように V_{CL} と V_{CC} 端子に外部電源を接続してください。外部電源が直接内部電源に供給されます。使用可能な電源電圧は 3.0V~3.6V です。この範囲を超える電源を供給した場合の動作は保証されません。

16. 電源回路

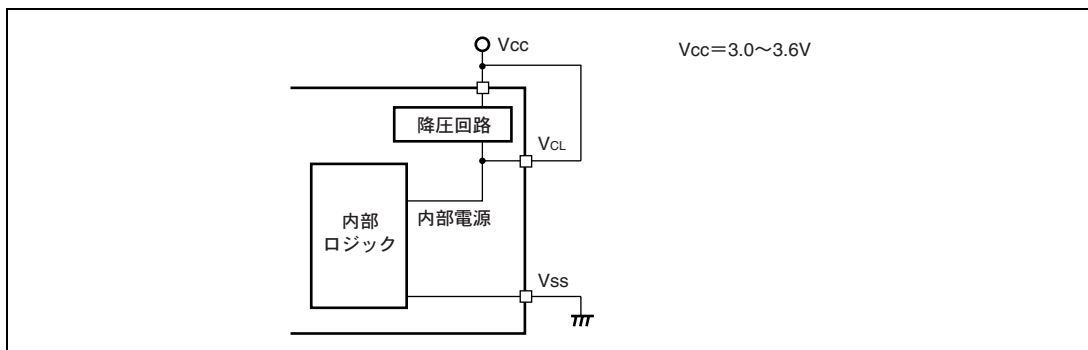


図 16.2 内部電源降圧回路を使用しない場合の電源接続図

17. レジスタ一覧

レジスタ一覧では、内蔵レジスタのアドレス、ビット構成および動作モード別の状態に関する情報をまとめています。表記方法は下記の通りです。

1. レジスタアドレス一覧（アドレス順）

- 割り付けアドレスの小さいレジスタから順に記載します。
- モジュール名称による分類をしています。
- データバス幅を表示しています。
- アクセスステート数を表示しています。

2. レジスタビット一覧

- 「レジスタアドレス一覧（アドレス順）」の順序で、ビット構成を記載しています。
- リザーブビットは、ビット名称部に「-」で表記しています。
- 16ビットのレジスタの場合、MSB側のビットから記載しています。

3. 各動作モードにおけるレジスタの状態

- 「レジスタアドレス一覧（アドレス順）」の順序で、レジスタの状態を記載しています。
- 基本的な動作モードにおけるレジスタの状態を示しており、内蔵モジュール固有のリセットなどがある場合は、内蔵モジュールの章を参照してください。

17. レジスタ一覧

17.1 レジスタアドレス一覧 (アドレス順)

データバス幅は、ビット数を示します。

アクセスステート数は、指定の基準クロックのステート数を示します。

レジスタ名称	略称	ビット 数	アドレス	モジュール	データ バス幅	アクセス ステート数
シリアルモードレジスタ ₃	SMR ₃	8	H'F600	SCI3 ₃	8	3
ビットレートレジスタ ₃	BRR ₃	8	H'F601	SCI3 ₃	8	3
シリアルコントロールレジスタ _{3_3}	SCR3 ₃	8	H'F602	SCI3 ₃	8	3
トランスミットデータレジスタ ₃	TDR ₃	8	H'F603	SCI3 ₃	8	3
シリアルステータスレジスタ ₃	SSR ₃	8	H'F604	SCI3 ₃	8	3
レシーブデータレジスタ ₃	RDR ₃	8	H'F605	SCI3 ₃	8	3
—	—	—	H'F606、 H'F607	SCI3 ₃	—	—
SCI3 ₃ モジュールコントロールレジスタ	SMCR	8	H'F608	SCI3 ₃	8	3
低電圧検出コントロールレジスタ	LVDCR* ¹	8	H'F730	低電圧検出回路	8	2
低電圧検出ステータスレジスタ	LVDSR* ¹	8	H'F731	低電圧検出回路	8	2
シリアルモードレジスタ ₂	SMR ₂	8	H'F740	SCI3 ₂	8	3
ビットレートレジスタ ₂	BRR ₂	8	H'F741	SCI3 ₂	8	3
シリアルコントロールレジスタ _{3_2}	SCR3 ₂	8	H'F742	SCI3 ₂	8	3
トランスミットデータレジスタ ₂	TDR ₂	8	H'F743	SCI3 ₂	8	3
シリアルステータスレジスタ ₂	SSR ₂	8	H'F744	SCI3 ₂	8	3
レシーブデータレジスタ ₂	RDR ₂	8	H'F745	SCI3 ₂	8	3
タイマモードレジスタ W	TMRW	8	H'FF80	タイマ W	8	2
タイマコントロールレジスタ W	TCRW	8	H'FF81	タイマ W	8	2
タイマインタラプトイネーブルレジスタ W	TIERW	8	H'FF82	タイマ W	8	2
タイマステータスレジスタ W	TSRW	8	H'FF83	タイマ W	8	2
タイマ I/O コントロールレジスタ 0	TIOR0	8	H'FF84	タイマ W	8	2
タイマ I/O コントロールレジスタ 1	TIOR1	8	H'FF85	タイマ W	8	2
タイマカウンタ	TCNT	16	H'FF86	タイマ W	16* ²	2
ジェネラルレジスタ A	GRA	16	H'FF88	タイマ W	16* ²	2
ジェネラルレジスタ B	GRB	16	H'FF8A	タイマ W	16* ²	2
ジェネラルレジスタ C	GRC	16	H'FF8C	タイマ W	16* ²	2
ジェネラルレジスタ D	GRD	16	H'FF8E	タイマ W	16* ²	2
フラッシュメモリコントロールレジスタ 1	FLMCR1	8	H'FF90	ROM	8	2
フラッシュメモリコントロールレジスタ 2	FLMCR2	8	H'FF91	ROM	8	2
ブロック指定レジスタ 1	EBR1	8	H'FF93	ROM	8	2
フラッシュメモリイネーブルレジスタ	FENR	8	H'FF9B	ROM	8	2

17. レジスタ一覧

レジスタ名称	略称	ビット 数	アドレス	モジュール	データ バス幅	アクセス ステート数
タイマコントロールレジスタ V0	TCRV0	8	H'FFA0	タイマ V	8	3
タイマコントロール/ステータスレジスタ V	TCSRV	8	H'FFA1	タイマ V	8	3
タイムコンスタントレジスタ A	TCORA	8	H'FFA2	タイマ V	8	3
タイムコンスタントレジスタ B	TCORB	8	H'FFA3	タイマ V	8	3
タイマカウンタ V	TCNTV	8	H'FFA4	タイマ V	8	3
タイマコントロールレジスタ V1	TCRV1	8	H'FFA5	タイマ V	8	3
シリアルモードレジスタ	SMR	8	H'FFA8	SCI3	8	3
ビットレートレジスタ	BRR	8	H'FFA9	SCI3	8	3
シリアルコントロールレジスタ 3	SCR3	8	H'FFAA	SCI3	8	3
トランスミットデータレジスタ	TDR	8	H'FFAB	SCI3	8	3
シリアルステータスレジスタ	SSR	8	H'FFAC	SCI3	8	3
レシーブデータレジスタ	RDR	8	H'FFAD	SCI3	8	3
A/D データレジスタ A	ADDRA	16	H'FFB0	A/D 変換器	8	3
A/D データレジスタ B	ADDRB	16	H'FFB2	A/D 変換器	8	3
A/D データレジスタ C	ADDRC	16	H'FFB4	A/D 変換器	8	3
A/D データレジスタ D	ADDRD	16	H'FFB6	A/D 変換器	8	3
A/D コントロール/ステータスレジスタ	ADCSR	8	H'FFB8	A/D 変換器	8	3
A/D コントロールレジスタ	ADCR	8	H'FFB9	A/D 変換器	8	3
タイマコントロール/ステータスレジスタ WD	TCSRWD	8	H'FFC0	WDT* ³	8	2
タイマカウンタ WD	TCWD	8	H'FFC1	WDT* ³	8	2
タイマモードレジスタ WD	TMWD	8	H'FFC2	WDT* ³	8	2
アドレスブレイクコントロールレジスタ	ABRKCR	8	H'FFC8	アドレスブレイク	8	2
アドレスブレイクステータスレジスタ	ABRKSR	8	H'FFC9	アドレスブレイク	8	2
ブレイクアドレスレジスタ H	BARH	8	H'FFCA	アドレスブレイク	8	2
ブレイクアドレスレジスタ L	BARL	8	H'FFCB	アドレスブレイク	8	2
ブレイクデータレジスタ H	BDRH	8	H'FFCC	アドレスブレイク	8	2
ブレイクデータレジスタ L	BDRL	8	H'FFCD	アドレスブレイク	8	2
ポートブルアップコントロールレジスタ 1	PUCR1	8	H'FFD0	I/O ポート	8	2
ポートブルアップコントロールレジスタ 5	PUCR5	8	H'FFD1	I/O ポート	8	2
ポートデータレジスタ 1	PDR1	8	H'FFD4	I/O ポート	8	2
ポートデータレジスタ 2	PDR2	8	H'FFD5	I/O ポート	8	2
ポートデータレジスタ 5	PDR5	8	H'FFD8	I/O ポート	8	2
ポートデータレジスタ 7	PDR7	8	H'FFDA	I/O ポート	8	2
ポートデータレジスタ 8	PDR8	8	H'FFDB	I/O ポート	8	2
ポートデータレジスタ B	PDRB	8	H'FFDD	I/O ポート	8	2

17. レジスタ一覧

レジスタ名称	略称	ビット 数	アドレス	モジュール	データ バス幅	アクセス ステート数
ポートモードレジスタ 1	PMR1	8	H'FFE0	I/O ポート	8	2
ポートモードレジスタ 5	PMR5	8	H'FFE1	I/O ポート	8	2
ポートコントロールレジスタ 1	PCR1	8	H'FFE4	I/O ポート	8	2
ポートコントロールレジスタ 2	PCR2	8	H'FFE5	I/O ポート	8	2
ポートコントロールレジスタ 5	PCR5	8	H'FFE8	I/O ポート	8	2
ポートコントロールレジスタ 7	PCR7	8	H'FFEA	I/O ポート	8	2
ポートコントロールレジスタ 8	PCR8	8	H'FFEB	I/O ポート	8	2
システムコントロールレジスタ 1	SYSCR1	8	H'FFF0	低消費電力	8	2
システムコントロールレジスタ 2	SYSCR2	8	H'FFF1	低消費電力	8	2
割り込みエッジセレクトレジスタ 1	IEGR1	8	H'FFF2	割り込み	8	2
割り込みエッジセレクトレジスタ 2	IEGR2	8	H'FFF3	割り込み	8	2
割り込みイネーブルレジスタ 1	IENR1	8	H'FFF4	割り込み	8	2
割り込みフラグレジスタ 1	IRR1	8	H'FFF6	割り込み	8	2
ウェイクアップ割り込みフラグレジスタ	IWPR	8	H'FFF8	割り込み	8	2
モジュールスタンバイコントロール レジスタ 1	MSTCR1	8	H'FFF9	低消費電力	8	2
モジュールスタンバイコントロール レジスタ 2	MSTCR2	8	H'FFFA	低消費電力	8	2

【注】 *1 LVDCR と LVDSR はオプションです。

*2 ワードアクセスのみ可能です。

*3 WDT : ウォッチドッグタイマ

17.2 レジスタビット一覧

内蔵周辺モジュールのレジスタのビット名を以下に示します。

16ビットレジスタは、8ビットずつ2段で表しています。

レジスタ 略称	ビット7	ビット6	ビット5	ビット4	ビット3	ビット2	ビット1	ビット0	モジュール
SMR_3	COM	CHR	PE	PM	STOP	MP	CKS1	CKS0	SCI3_3
BRR_3	BRR7	BRR6	BRR5	BRR4	BRR3	BRR2	BRR1	BRR0	
SCR3_3	TIE	RIE	TE	RE	MPIE	TEIE	CKE1	CKE0	
TDR_3	TDR7	TDR6	TDR5	TDR4	TDR3	TDR2	TDR1	TDR0	
SSR_3	TDRE	RDRF	OER	FER	PER	TEND	MPBR	MPBT	
RDR_3	RDR7	RDR6	RDR5	RDR4	RDR3	RDR2	RDR1	RDR0	
SMCR	—	—	—	—	—	—	TXD_3	MSTS3_3	
LVDCR	LVDE	—	—	—	LVDSEL	LVDPRE	LVDDDE	LVDDUE	低電圧検出 回路 (オプション)
LVDSR	—	—	—	—	—	—	LVDDDF	LVDDUF	
SMR_2	COM	CHR	PE	PM	STOP	MP	CKS1	CKS0	SCI3_2
BRR_2	BRR7	BRR6	BRR5	BRR4	BRR3	BRR2	BRR1	BRR0	
SCR3_2	TIE	RIE	TE	RE	MPIE	TEIE	CKE1	CKE0	
TDR_2	TDR7	TDR6	TDR5	TDR4	TDR3	TDR2	TDR1	TDR0	
SSR_2	TDRE	RDRF	OER	FER	PER	TEND	MPBR	MPBT	
RDR_2	RDR7	RDR6	RDR5	RDR4	RDR3	RDR2	RDR1	RDR0	
TMRW	CTS	—	BUFEB	BUFEA	—	PWMD	PWMC	PWMB	タイマW
TCRW	CCLR	CKS2	CKS1	CKS0	TOD	TOC	TOB	TOA	
TIERW	OVIE	—	—	—	IMIED	IMIEC	IMIEB	IMIEA	
TSRW	OVF	—	—	—	IMFD	IMFC	IMFB	IMFA	
TIOR0	—	IOB2	IOB1	IOB0	—	IOA2	IOA1	IOA0	
TIOR1	—	IOD2	IOD1	IOD0	—	IOC2	IOC1	IOC0	
TCNT	TCNT15	TCNT14	TCNT13	TCNT12	TCNT11	TCNT10	TCNT9	TCNT8	
	TCNT7	TCNT6	TCNT5	TCNT4	TCNT3	TCNT2	TCNT1	TCNT0	
GRA	GRA15	GRA14	GRA13	GRA12	GRA11	GRA10	GRA9	GRA8	
	GRA7	GRA6	GRA5	GRA4	GRA3	GRA2	GRA1	GRA0	
GRB	GRB15	GRB14	GRB13	GRB12	GRB11	GRB10	GRB9	GRB8	
	GRB7	GRB6	GRB5	GRB4	GRB3	GRB2	GRB1	GRB0	
GRC	GRC15	GRC14	GRC13	GRC12	GRC11	GRC10	GRC9	GRC8	
	GRC7	GRC6	GRC5	GRC4	GRC3	GRC2	GRC1	GRC0	
GRD	GRD15	GRD14	GRD13	GRD12	GRD11	GRD10	GRD9	GRD8	
	GRD7	GRD6	GRD5	GRD4	GRD3	GRD2	GRD1	GRD0	

17. レジスタ一覧

レジスタ 略称	ビット7	ビット6	ビット5	ビット4	ビット3	ビット2	ビット1	ビット0	モジュール
FLMCR1	—	SWE	ESU	PSU	EV	PV	E	P	ROM
FLMCR2	FLER	—	—	—	—	—	—	—	
EBR1	—	—	—	EB4	EB3	EB2	EB1	EB0	
FENR	FLSHE	—	—	—	—	—	—	—	
TCRV0	CMIEB	CMIEA	OVIE	CCLR1	CCLR0	CKS2	CKS1	CKS0	タイマV
TCSRv	CMFB	CMFA	OVF	—	OS3	OS2	OS1	OS0	
TCORA	TCORA7	TCORA6	TCORA5	TCORA4	TCORA3	TCORA2	TCORA1	TCORA0	
TCORB	TCORB7	TCORB6	TCORB5	TCORB4	TCORB3	TCORB2	TCORB1	TCORB0	
TCNTV	TCNTV7	TCNTV6	TCNTV5	TCNTV4	TCNTV3	TCNTV2	TCNTV1	TCNTV0	
TCRV1	—	—	—	TVEG1	TVEG0	TRGE	—	ICKS0	
SMR	COM	CHR	PE	PM	STOP	MP	CKS1	CKS0	SCI3
BRR	BRR7	BRR6	BRR5	BRR4	BRR3	BRR2	BRR1	BRR0	
SCR3	TIE	RIE	TE	RE	MPIE	TEIE	CKE1	CKE0	
TDR	TDR7	TDR6	TDR5	TDR4	TDR3	TDR2	TDR1	TDR0	
SSR	TDRE	RDRF	OER	FER	PER	TEND	MPBR	MPBT	
RDR	RDR7	RDR6	RDR5	RDR4	RDR3	RDR2	RDR1	RDR0	
ADDRA	AD9 AD1	AD8 AD0	AD7 —	AD6 —	AD5 —	AD4 —	AD3 —	AD2 —	A/D変換器
ADDRB	AD9 AD1	AD8 AD0	AD7 —	AD6 —	AD5 —	AD4 —	AD3 —	AD2 —	
ADDRC	AD9 AD1	AD8 AD0	AD7 —	AD6 —	AD5 —	AD4 —	AD3 —	AD2 —	
ADDRD	AD9 AD1	AD8 AD0	AD7 —	AD6 —	AD5 —	AD4 —	AD3 —	AD2 —	
ADCSR	ADF	ADIE	ADST	SCAN	CKS	CH2	CH1	CH0	
ADCR	TRGE	—	—	—	—	—	—	—	
TCSRWD	B6WI	TCWE	B4WI	TCSRWE	B2WI	WDON	B0WI	WRST	WDT*
TCWD	TCWD7	TCWD6	TCWD5	TCWD4	TCWD3	TCWD2	TCWD1	TCWD0	
TMWD	—	—	—	—	CKS3	CKS2	CKS1	CKS0	
ABRKCR	RTINTE	CSEL1	CSEL0	ACMP2	ACMP1	ACMP0	DCMP1	DCMP0	アドレス
ABRKSR	ABIF	ABIE	—	—	—	—	—	—	ブレーク
BARH	BARH7	BARH6	BARH5	BARH4	BARH3	BARH2	BARH1	BARH0	
BARL	BARL7	BARL6	BARL5	BARL4	BARL3	BARL2	BARL1	BARL0	
BDRH	BDRH7	BDRH6	BDRH5	BDRH4	BDRH3	BDRH2	BDRH1	BDRH0	
BDRL	BDRL7	BDRL6	BDRL5	BDRL4	BDRL3	BDRL2	BDRL1	BDRL0	
PUCR1	PUCR17	PUCR16	PUCR15	PUCR14	—	PUCR12	PUCR11	PUCR10	I/Oポート

17. レジスタ一覧

レジスタ 略称	ビット7	ビット6	ビット5	ビット4	ビット3	ビット2	ビット1	ビット0	モジュール
PUCR5	—	—	PUCR55	PUCR54	PUCR53	PUCR52	PUCR51	PUCR50	I/Oポート
PDR1	P17	P16	P15	P14	—	P12	P11	P10	
PDR2	—	—	—	—	—	P22	P21	P20	
PDR5	P57	P56	P55	P54	P53	P52	P51	P50	
PDR7	—	P76	P75	P74	P73	P72	P71	P70	
PDR8	—	—	—	P84	P83	P82	P81	P80	
PDRB	—	—	—	—	PB3	PB2	PB1	PB0	
PMR1	IRQ3	—	—	IRQ0	TXD2	—	TXD	—	
PMR5	POF57	POF56	WKP5	WKP4	WKP3	WKP2	WKP1	WKP0	
PCR1	PCR17	PCR16	PCR15	PCR14	—	PCR12	PCR11	PCR10	
PCR2	—	—	—	—	—	PCR22	PCR21	PCR20	
PCR5	PCR57	PCR56	PCR55	PCR54	PCR53	PCR52	PCR51	PCR50	
PCR7	—	PCR76	PCR75	PCR74	PCR73	PCR72	PCR71	PCR70	
PCR8	—	—	—	PCR84	PCR83	PCR82	PCR81	PCR80	
SYSCR1	SSBY	STS2	STS1	STS0	—	—	—	—	低消費電力
SYSCR2	SMSEL	—	DTON	MA2	MA1	MA0	—	—	
IEGR1	—	—	—	—	IEG3	—	—	IEG0	割り込み
IEGR2	—	—	WPEG5	WPEG4	WPEG3	WPEG2	WPEG1	WPEG0	
IENR1	IENDT	—	IENWP	—	IEN3	—	—	IEN0	
IRR1	IRRDT	—	—	—	IRRI3	—	—	IRRI0	
IWPR	—	—	IWPF5	IWPF4	IWPF3	IWPF2	IWPF1	IWPF0	
MSTCR1	—	—	MSTS3	MSTAD	MSTWD	MSTTW	MSTTV	—	低消費電力
MSTCR2	MSTS3_2	—	—	—	—	—	—	—	

【注】 * WDT : ウォッチドッグタイマ

17. レジスタ一覧

17.3 各動作モードにおけるレジスタの状態

レジスタ略称	リセット	アクティブ	スリープ	サブスリープ	スタンバイ	モジュール	
SMR_3	初期化	—	—	初期化	初期化	SCI_3	
BRR_3	初期化	—	—	初期化	初期化		
SCR3_3	初期化	—	—	初期化	初期化		
TDR_3	初期化	—	—	初期化	初期化		
SSR_3	初期化	—	—	初期化	初期化		
RDR_3	初期化	—	—	初期化	初期化		
SMCR	初期化	—	—	初期化	初期化		
LVDCR	初期化	—	—	—	—	低電圧検出回路 (オプション)	
LVDSR	初期化	—	—	—	—		
SMR_2	初期化	—	—	初期化	初期化	SCI3_2	
BRR_2	初期化	—	—	初期化	初期化		
SCR3_2	初期化	—	—	初期化	初期化		
TDR_2	初期化	—	—	初期化	初期化		
SSR_2	初期化	—	—	初期化	初期化		
RDR_2	初期化	—	—	初期化	初期化		
TMRW	初期化	—	—	—	—		タイマW
TCRW	初期化	—	—	—	—		
TIERW	初期化	—	—	—	—		
TSRW	初期化	—	—	—	—		
TIOR0	初期化	—	—	—	—		
TIOR1	初期化	—	—	—	—		
TCNT	初期化	—	—	—	—		
GRA	初期化	—	—	—	—		
GRB	初期化	—	—	—	—		
GRC	初期化	—	—	—	—		
GRD	初期化	—	—	—	—		
FLMCR1	初期化	—	—	初期化	初期化	ROM	
FLMCR2	初期化	—	—	—	—		
EBR1	初期化	—	—	初期化	初期化		
FENR	初期化	—	—	—	—	タイマV	
TCRV0	初期化	—	—	初期化	初期化		
TCSRv	初期化	—	—	初期化	初期化		
TCORA	初期化	—	—	初期化	初期化		
TCORB	初期化	—	—	初期化	初期化		
TCNTV	初期化	—	—	初期化	初期化		

17. レジスタ一覧

レジスタ略称	リセット	アクティブ	スリープ	サブスリープ	スタンバイ	モジュール
TCRV1	初期化	—	—	初期化	初期化	タイマ V
SMR	初期化	—	—	初期化	初期化	SCI3
BRR	初期化	—	—	初期化	初期化	
SCR3	初期化	—	—	初期化	初期化	
TDR	初期化	—	—	初期化	初期化	
SSR	初期化	—	—	初期化	初期化	
RDR	初期化	—	—	初期化	初期化	
ADDRA	初期化	—	—	初期化	初期化	
ADDRB	初期化	—	—	初期化	初期化	
ADDRC	初期化	—	—	初期化	初期化	
ADDRD	初期化	—	—	初期化	初期化	
ADCSR	初期化	—	—	初期化	初期化	
ADCR	初期化	—	—	初期化	初期化	
TCSRWD	初期化	—	—	—	—	WDT*
TCWD	初期化	—	—	—	—	
TMWD	初期化	—	—	—	—	
ABRKCR	初期化	—	—	—	—	アドレスブレイク
ABRKSR	初期化	—	—	—	—	
BARH	初期化	—	—	—	—	
BARL	初期化	—	—	—	—	
BDRH	初期化	—	—	—	—	
BDRL	初期化	—	—	—	—	
PUCR1	初期化	—	—	—	—	
PUCR5	初期化	—	—	—	—	
PDR1	初期化	—	—	—	—	
PDR2	初期化	—	—	—	—	
PDR5	初期化	—	—	—	—	
PDR7	初期化	—	—	—	—	
PDR8	初期化	—	—	—	—	
PDRB	初期化	—	—	—	—	
PMR1	初期化	—	—	—	—	
PMR5	初期化	—	—	—	—	
PCR1	初期化	—	—	—	—	
PCR2	初期化	—	—	—	—	
PCR5	初期化	—	—	—	—	
PCR7	初期化	—	—	—	—	
PCR8	初期化	—	—	—	—	

17. レジスタ一覧

レジスタ略称	リセット	アクティブ	スリープ	サブスリープ	スタンバイ	モジュール
SYSCR1	初期化	—	—	—	—	低消費電力
SYSCR2	初期化	—	—	—	—	
IEGR1	初期化	—	—	—	—	割り込み
IEGR2	初期化	—	—	—	—	
IENR1	初期化	—	—	—	—	
IRR1	初期化	—	—	—	—	
IWPR	初期化	—	—	—	—	
MSTCR1	初期化	—	—	—	—	低消費電力
MSTCR2	初期化	—	—	—	—	

【注】 —は初期化されません。

* WDT : ウォッチドッグタイマ

18. 電気的特性

18.1 絶対最大定格

表 18.1 絶対最大定格

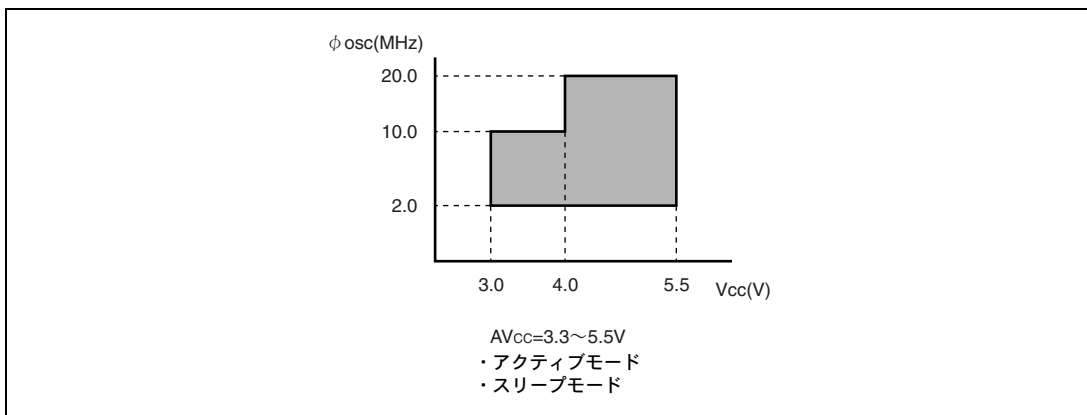
項目	記号	規格値	単位	備考	
電源電圧	Vcc	-0.3~+7.0	V	*	
アナログ電源電圧	AVcc	-0.3~+7.0	V		
入力電圧	VIN	ポート B 以外	-0.3~Vcc+0.3		V
		ポート B	-0.3~AVcc+0.3		V
動作温度	Topr	-20~+75	°C		
保存温度	Tstg	-55~+125	°C		

【注】 * 絶対最大定格を超えて LSI を使用した場合、LSI の永久破壊となることがあります。また、通常動作では、「電気的特性」の条件で使用することが望ましく、この条件を超えると LSI の誤動作の原因になるとともに、LSI の信頼性に悪影響をおよぼすことがあります。

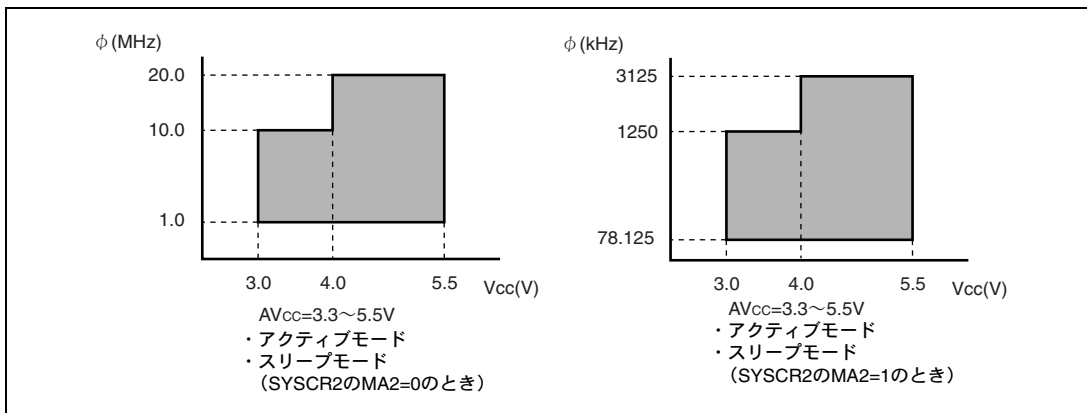
18.2 電氣的特性 (F-ZTAT™ 版)

18.2.1 電源電圧と動作範囲

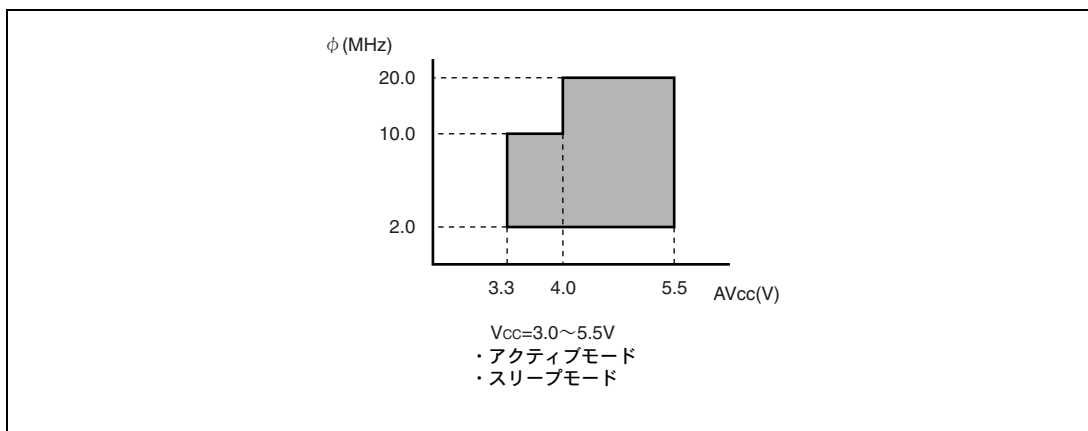
(1) 電源電圧と発振周波数の範囲



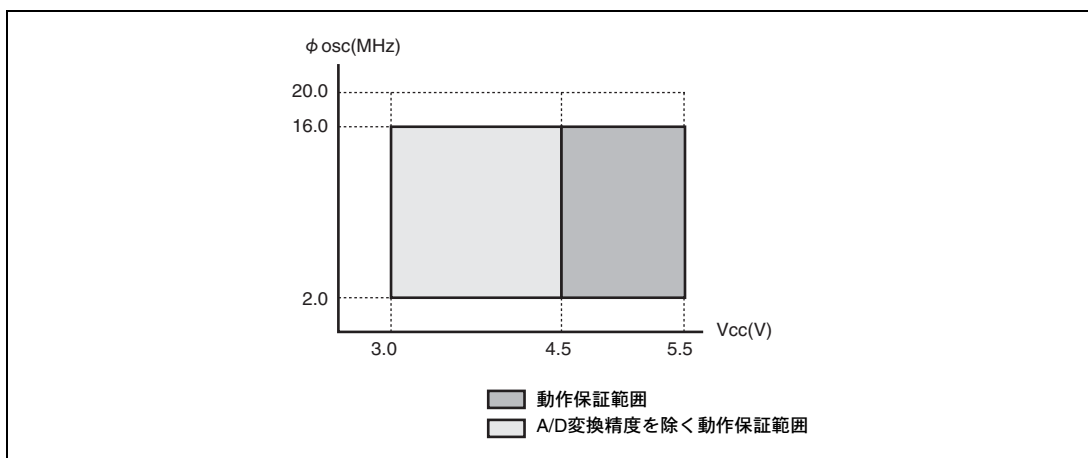
(2) 電源電圧と動作周波数の範囲



(3) アナログ電源電圧と A/D 変換器の精度保証範囲



(4) 低電圧検出回路使用時の電源電圧と発振周波数の範囲



18. 電気的特性

18.2.2 DC 特性

表 18.2 DC 特性 (1)

(特記なき場合、Vcc=3.0~5.5V、Vss=0.0V、Ta=-20~+75°C)

項目	記号	適用端子	測定条件	規格値			単位	備考
				Min	Typ	Max		
入力 High レベル電圧	V _{IH}	RES、NMI WKP0~WKP5 IRQ0、IRQ3 ADTRG TMRIV、TMCIV FTCI、FTIOA FTIOB、FTIOC FTIOD SCK3、SCK3_2 SCK3_3* ¹ TRGV	Vcc=4.0~5.5V	Vcc×0.8	—	Vcc+0.3	V	
		FTCI、FTIOA FTIOB、FTIOC FTIOD SCK3、SCK3_2 SCK3_3* ¹ TRGV		Vcc×0.9		Vcc+0.3	V	
		RXD、RXD_2 RXD_3* ¹ P17~P14 P12~P10 P22~P20 P57~P50 P76~P70 P84~P80	Vcc=4.0~5.5V	Vcc×0.7	—	Vcc+0.3	V	
		P22~P20 P57~P50 P76~P70 P84~P80		Vcc×0.8	—	Vcc+0.3	V	
		PB3~PB0	Vcc=4.0~5.5V	Vcc×0.7	—	AVcc+0.3	V	
				Vcc×0.8	—	AVcc+0.3	V	
		OSC1	Vcc=4.0~5.5V	Vcc-0.5	—	Vcc+0.3	V	
				Vcc-0.3	—	Vcc+0.3	V	

18. 電気的特性

(特記なき場合、Vcc=3.0~5.5V、Vss=0.0V、Ta=-20~+75°C)

項目	記号	適用端子	測定条件	規格値			単位	備考
				Min	Typ	Max		
入力 Low レベル電圧	V _{IL}	\overline{RES} 、 \overline{NMI} $\overline{WKP0} \sim \overline{WKP5}$ $\overline{IRQ0}$ 、 $\overline{IRQ3}$ \overline{ADTRG} TMRIV、TMCIV	Vcc=4.0~5.5V	-0.3	—	Vcc×0.2	V	
		FTCI、FTIOA FTIOB、FTIOC FTIOD SCK3、SCK3_2 SCK3_3* ¹ TRGV		-0.3	—	Vcc × 0.1	V	
		RXD、RXD_2 RXD_3* ¹ P17~P14 P12~P10 P22~P20	Vcc=4.0~5.5V	-0.3	—	Vcc×0.3	V	
		P57~P50 P76~P70 P84~P80 PB3~PB0		-0.3	—	Vcc×0.2	V	
		OSC1	Vcc=4.0~5.5V	-0.3	—	0.5	V	
				-0.3	—	0.3	V	
出力 High レベル電圧	V _{OH}	P17~P14 P12~P10 P22~P20	Vcc=4.0~5.5V -I _{OH} =1.5mA	Vcc-1.0	—	—	V	
		P57~P50 P76~P70 P84~P80	-I _{OH} =0.1mA	Vcc-0.5	—	—	V	

18. 電気的特性

(特記なき場合、Vcc=3.0~5.5V、Vss=0.0V、Ta=-20~+75°C)

項目	記号	適用端子	測定条件	規格値			単位	備考
				Min	Typ	Max		
出力 Low レベル電圧	VOL	P17~P14 P12~P10 P22~P20	Vcc=4.0~5.5V I _{OL} =1.6mA	—	—	0.6	V	
		P57~P50 P76~P70	I _{OL} =0.4mA	—	—	0.4	V	
		P84~P80	Vcc=4.0~5.5V I _{OL} =20.0mA	—	—	1.5	V	
			Vcc=4.0~5.5V I _{OL} =10.0mA	—	—	1.0	V	
			Vcc=4.0~5.5V I _{OL} =1.6mA	—	—	0.4	V	
			I _{OL} =0.4mA	—	—	0.4	V	
		入出力 リーク電流	I _{IL}	OSC1 <u>RES</u> 、 <u>NMI</u> WKP0~WKP5 <u>IRQ0</u> 、 <u>IRQ3</u> <u>ADTRG</u> 、TRGV TMRIV、TMCIV FTCI、FTIOA FTIOB、FTIOC FTIOD RXD、RXD_2、 RXD_3* ¹ SCK3、SCK3_2、 SCK3_3* ¹	V _{IN} =0.5V~ (Vcc-0.5V)	—	—	1.0
P17~P14 P12~P10 P22~P20 P57~P50 P76~P70 P84~P80	V _{IN} =0.5V~ (Vcc-0.5V)			—	—	1.0	μA	
PB3~PB0	V _{IN} =0.5V~ (AVcc-0.5V)			—	—	1.0	μA	

18. 電気的特性

(特記なき場合、Vcc=3.0~5.5V、Vss=0.0V、Ta=-20~+75°C)

項目	記号	適用端子	測定条件	規格値			単位	備考
				Min	Typ	Max		
ブルアップ MOS 電流	-Ip	P17~P14 P12~P10	Vcc=5.0V、 VIN=0.0V	50.0	—	300.0	μA	
		P55~P50	Vcc=3.0V、 VIN=0.0V	—	60.0	—	μA	参考値
入力容量	CIN	電源端子を 除く 全入力端子	f=1MHz、 VIN=0.0V、 Ta=25°C	—	—	15.0	pF	
アクティブ モード消費 電流	IOPE1	Vcc	アクティブモード 1 Vcc=5.0V、fosc=20MHz	—	15.0	30.0	mA	*2
			アクティブモード 1 Vcc=3.0V、fosc=10MHz	—	8.0	—	mA	参考値 *2
	IOPE2	Vcc	アクティブモード 2 Vcc=5.0V、fosc=20MHz	—	1.8	3.0	mA	*2
			アクティブモード 2 Vcc=3.0V、fosc=10MHz	—	1.2	—	mA	参考値 *2
スリープ モード 消費電流	ISLEEP1	Vcc	スリープモード 1 Vcc=5.0V、fosc=20MHz	—	11.5	22.5	mA	*2
			スリープモード 1 Vcc=3.0V、fosc=10MHz	—	6.5	—	mA	参考値 *2
	ISLEEP2	Vcc	スリープモード 2 Vcc=5.0V、fosc=20MHz	—	1.7	2.7	mA	*2
			スリープモード 2 Vcc=3.0V、fosc=10MHz	—	1.1	—	mA	参考値 *2
スタンバイ モード 消費電流	ISTBY	Vcc		—	—	5.0	μA	*2
RAM データ 保持電圧	VRAM	Vcc		2.0	—	—	V	

18. 電気的特性

【注】 *1 H8/36014 には、SCK3_3、RXD_3 端子はありません。

*2 消費電流測定時の端子状態は以下のとおりで、プルアップ MOS や出力バッファに流れる電流を除きます。

モード	RES 端子	内部状態	各端子	発振端子
アクティブモード 1	Vcc	動作	Vcc	メインクロック： セラミック発振子 または水晶発振子
アクティブモード 2		動作 (φOSC/64)		
スリープモード 1	Vcc	タイマのみ動作	Vcc	
スリープモード 2		タイマのみ動作 (φOSC/64)		
スタンバイモード	Vcc	CPU、タイマともに停止	Vcc	メインクロック： セラミック発振子 または水晶発振子

表 18.2 DC 特性 (2)

(特記なき場合、Vcc=3.0~5.5V、Vss=0.0V、Ta=-20~+75°C)

項目	記号	適用端子	測定条件	規格値			単位
				Min	Typ	Max	
出力 Low レベル 許容電流 (1 端子あたり)	I _{OL}	ポート 8 以外の 出力端子	Vcc=4.0~5.5V	—	—	2.0	mA
		ポート 8		—	—	20.0	mA
		ポート 8 以外の 出力端子	—	—	—	0.5	mA
		ポート 8		—	—	10.0	mA
出力 Low レベル 許容電流 (総和)	Σ I _{OL}	ポート 8 以外の 出力端子	Vcc=4.0~5.5V	—	—	40.0	mA
		ポート 8		—	—	80.0	mA
		ポート 8 以外の 出力端子	—	—	—	20.0	mA
		ポート 8		—	—	40.0	mA
出力 High レベル 許容電流 (1 端子あたり)	-I _{OH}	全出力端子	Vcc=4.0~5.5V	—	—	2.0	mA
				—	—	0.2	mA
出力 High レベル 許容電流 (総和)	-Σ I _{OH}	全出力端子	Vcc=4.0~5.5V	—	—	30.0	mA
				—	—	8.0	mA

18.2.3 AC 特性

表 18.3 AC 特性

(特記なき場合、Vcc=3.0~5.5V、Vss=0.0V、Ta=-20~+75°C)

項目	記号	適用端子	測定条件	規格値			単位	参照図
				Min	Typ	Max		
システムクロック 発振器発振周波数	fosc	OSC1、OSC2	Vcc=4.0~5.5V	2.0	—	20	MHz	*1
				2.0	—	10.0	MHz	
システムクロック (φ) サイクル時間	tcyc			1	—	64	tosc	*2
				—	—	12.8	μs	
インストラクション サイクル時間				2	—	—	tcyc	
発振安定時間 (水晶発振子)	trc	OSC1、OSC2		—	—	10.0	ms	
発振安定時間 (セラミック発振子)	trc	OSC1、OSC2		—	—	5.0	ms	
外部クロック High レベル幅	tCPH	OSC1	Vcc=4.0~5.5V	20.0	—	—	ns	図 18.1
				40.0	—	—	ns	
外部クロック Low レベル幅	tCPL	OSC1	Vcc=4.0~5.5V	20.0	—	—	ns	
				40.0	—	—	ns	
外部クロック 立ち上がり時間	tCPr	OSC1	Vcc=4.0~5.5V	—	—	10.0	ns	
				—	—	15.0	ns	
外部クロック 立ち下がり時間	tCPf	OSC1	Vcc=4.0~5.5V	—	—	10.0	ns	
				—	—	15.0	ns	
RES 端子 Low レベル幅	tREL	RES	電源投入時および 下記以外のモード	trc	—	—	ms	図 18.2
			アクティブモード、 スリープモード動作時	200	—	—	ns	

18. 電気的特性

(特記なき場合、Vcc=3.0~5.5V、Vss=0.0V、Ta=-20~+75°C)

項目	記号	適用端子	測定条件	規格値			単位	参照図
				Min	Typ	Max		
入力端子 High レベル幅	t _{IH}	NMI、IRQ0、IRQ3 WKP0~WKP5 TMCIV、TMRIV TRGV、ADTRG FTCI、FTIOA FTIOB、FTIOC FTIOD		2	—	—	t _{cyc}	図 18.3
入力端子 Low レベル幅	t _{IL}	NMI、IRQ0、IRQ3 WKP0~WKP5 TMCIV、TMRIV TRGV、ADTRG FTCI、FTIOA FTIOB、FTIOC FTIOD		2	—	—	t _{cyc}	

【注】 *1 外部クロックを入力する場合はシステムクロック発振器発振周波数は Min1.0MHz となります。

*2 システムコントロールレジスタ 2 (SYSCR2) の MA2~MA0 の設定により決定します。

表 18.4 シリアルインタフェース (SCI3) タイミング

(特記なき場合、Vcc=3.0~5.5V、Vss=0.0V、Ta=-20~+75°C)

項目	記号	適用端子	測定条件	規格値			単位	参照図
				Min	Typ	Max		
入力クロック サイクル	調歩同期	tscyc	SCK3	4	—	—	t _{cyc}	図 18.4
	クロック同期		SCK3_2 SCK3_3*	6	—	—	t _{cyc}	
入力クロックパルス幅	tsc _{kw}	SCK3 SCK3_2 SCK3_3*		0.4	—	0.6	t _{cyc}	
送信データ遅延時間 (クロック同期)	t _{TXD}	TXD TXD_2 TXD_3*	Vcc=4.0~5.5V	—	—	1	t _{cyc}	図 18.5
				—	—	1	t _{cyc}	
受信データセットアップ時間 (クロック同期)	t _{RXS}	RXD RXD_2 RXD_3*	Vcc=4.0~5.5V	50.0	—	—	ns	
				100.0	—	—	ns	
受信データホールド時間 (クロック同期)	t _{RXH}	RXD RXD_2 RXD_3*	Vcc=4.0~5.5V	50.0	—	—	ns	
				100.0	—	—	ns	

【注】 * H8/36014 には、SCK3_3、RXD_3、TXD_3 端子はありません。

18.2.4 A/D 変換特性

表 18.5 A/D 変換器特性

(特記なき場合、Vcc=3.0~5.5V、Vss=0.0V、Ta=-20~+75°C)

項目	記号	適用端子	測定条件	規格値			単位	備考
				Min	Typ	Max		
アナログ電源電圧	AVcc	AVcc		3.3	Vcc	5.5	V	*1
アナログ入力電圧	AVIN	AN3~AN0		Vss-0.3	—	AVcc+0.3	V	
アナログ電源電流	AI _{OP} E	AVcc	AVcc=5.0V f _{osc} =20MHz	—	—	2.0	mA	
	AI _{STOP1}	AVcc		—	50	—	μA	*2 参考値
	AI _{STOP2}	AVcc		—	—	5.0	μA	*3
アナログ入力容量	CAIN	AN3~AN0		—	—	30.0	pF	
許容信号源 インピーダンス	RAIN	AN3~AN0		—	—	5.0	kΩ	
分解能 (データ長)				10	10	10	ビット	
変換時間 (単一モード)			AVcc=3.3~5.5V	134	—	—	t _{cy}	
非直線性誤差				—	—	±7.5	LSB	
オフセット誤差				—	—	±7.5	LSB	
フルスケール誤差				—	—	±7.5	LSB	
量子化誤差				—	—	±0.5	LSB	
絶対精度				—	—	±8.0	LSB	
変換時間 (単一モード)			AVcc=4.0~5.5V	70	—	—	t _{cy}	
非直線性誤差				—	—	±7.5	LSB	
オフセット誤差				—	—	±7.5	LSB	
フルスケール誤差				—	—	±7.5	LSB	
量子化誤差				—	—	±0.5	LSB	
絶対精度				—	—	±8.0	LSB	
変換時間 (単一モード)			AVcc=4.0~5.5V	134	—	—	t _{cy}	
非直線性誤差				—	—	±3.5	LSB	
オフセット誤差				—	—	±3.5	LSB	
フルスケール誤差				—	—	±3.5	LSB	
量子化誤差				—	—	±0.5	LSB	
絶対精度				—	—	±4.0	LSB	

【注】 *1 A/D 変換器を使用しない場合は AVcc=Vcc としてください。

*2 AI_{STOP1} はアクティブモード、スリープモードでの A/D 変換待機時の電流値です。*3 AI_{STOP2} はリセット、スタンバイモードおよびサブスリープモードでの A/D 変換待機時の電流値です。

18. 電気的特性

18.2.5 ウォッチドッグタイマ特性

表 18.6 ウォッチドッグタイマ特性

(特記なき場合、Vcc=3.0~5.5V、Vss=0.0V、Ta=-20~+75°C)

項目	記号	適用端子	測定条件	規格値			単位	備考
				Min	Typ	Max		
内部発振器オーバフロ ー時間	toVF			0.2	0.4	—	s	*

【注】 * 内部発振器を選択した状態で、0~255 までカウントアップし、内部リセットが発生するまでの時間を示します。

18.2.6 フラッシュメモリ特性

表 18.7 フラッシュメモリ特性

(特記なき場合、Vcc=3.0~5.5V、Vss=0.0V、Ta=-20~+75°C)

項目		記号	測定条件	規格値			単位
				Min	Typ	Max	
書き込み時間 (128 バイト当たり) *1 *2 *4		tp		—	7	200	ms
消去時間 (1 ブロック当たり) *1 *3 *6		te		—	100	1200	ms
書き替え回数		NWEC		1000	10000	—	回
書き込み時	SWE ビットセット後の待機時間*1	x		1	—	—	μs
	PSU ビットセット後の待機時間*1	y		50	—	—	μs
	P ビットセット後の待機時間*1 *4	z1	1 ≤ n ≤ 6	28	30	32	μs
		z2	7 ≤ n ≤ 1000	198	200	202	μs
		z3	追加書き込み	8	10	12	μs
	P ビットクリア後の待機時間*1	α		5	—	—	μs
	PSU ビットクリア後の待機時間*1	β		5	—	—	μs
	PV ビットセット後の待機時間*1	γ		4	—	—	μs
	ダミーライト後の待機期間*1	ε		2	—	—	μs
	PV ビットクリア後の待機時間*1	η		2	—	—	μs
	SWE ビットクリア後の待機時間*1	θ		100	—	—	μs
	最大書き込み回数*1 *4 *5		N		—	—	1000

(特記なき場合、Vcc=3.0~5.5V、Vss=0.0V、Ta=-20~+75°C)

項目	記号	測定条件	規格値			単位
			Min	Typ	Max	
消去時	SWE ビットセット後の待機時間*1	x	1	—	—	μs
	ESU ビットセット後の待機時間*1	y	100	—	—	μs
	E ビットセット後の待機時間*1 *6	z	10	—	100	ms
	E ビットクリア後の待機時間*1	α	10	—	—	μs
	ESU ビットクリア後の待機時間*1	β	10	—	—	μs
	EV ビットセット後の待機時間*1	γ	20	—	—	μs
	ダミーライト後の待機期間*1	ε	2	—	—	μs
	EV ビットクリア後の待機時間*1	η	4	—	—	μs
	SWE ビットクリア後の待機時間*1	θ	100	—	—	μs
	最大消去回数*1 *6 *7	N	—	—	120	回

- 【注】 *1 各時間の設定は、プログラム/イレースのアルゴリズムに従い行ってください。
- *2 128 バイトあたりの書き込み時間で、フラッシュメモリコントロールレジスタ 1(FLMCR1)の P ビットをセットしているトータル期間を示します。プログラムベリファイ時間は含まれません。
- *3 1 ブロックを消去する時間で、フラッシュメモリコントロールレジスタ 1(FLMCR1)の E ビットをセットしているトータル期間を示します。イレースベリファイ時間は含まれません。
- *4 書き込み時間の最大値 (tp(MAX)) = P ビットセット後の待機時間(z) × 最大書き込み回数(N)
- *5 最大書き込み回数(N)は、実際の z1、z2、z3 の設定値に合わせ、書き込み時間の最大値 tp(MAX)以下となるように設定してください。また、P ビットセット後の待機時間 (z1、z2) は、下記のように書き込み回数(n)の値によって切り替えてください。
- 書き込み回数 n
- $1 \leq n \leq 6$ $z1 = 30 \mu s$
- $7 \leq n \leq 1000$ $z2 = 200 \mu s$
- *6 消去時間の最大値 (te(MAX)) = E ビットセット後の待機時間(z) × 最大消去回数(N)
- *7 最大消去回数(N)は、実際の(z)の設定値に合わせ、消去時間の最大値 (te(MAX)) 以下となるように設定してください。

18. 電気的特性

18.2.7 電源電圧検出回路特性【オプション】

表 18.8 電源電圧検出回路特性

(特記なき場合、V_{ss}=0.0V、Ta=-20~+75°C)

項目	記号	測定条件	規定値			単位
			Min	Typ	Max	
電源立ち下がり検出電圧	V _{int(D)}	LVDSEL=0	3.3	3.7	—	V
電源立ち上がり検出電圧	V _{int(U)}	LVDSEL=0	—	4.0	4.5	V
リセット検出電圧 1* ¹	V _{reset1}	LVDSEL=0	—	2.3	2.7	V
リセット検出電圧 2* ²	V _{reset2}	LVDSEL=1	3.0	3.6	4.2	V
LVDR 動作下限電圧* ³	V _{LVD_Rmin}		1.0	—	—	V
LVD 安定時間	t _{LVDON}		50	—	—	μs
スタンバイモード消費電流	I _{STBY}	LVDE=1 V _{cc} =5.0V 32kHz 水晶発振子未使用	—	—	350	μA

【注】 *1 立ち下がり、立ち上がり電圧検出機能と併用時に使用してください。

*2 低電圧検出しリセットのみの使用の場合は低電圧リセット 2 を選択してください。

*3 電源電圧 V_{cc} が V_{LVD_Rmin} =1.0V 以下に低下し、そこから立ち上がった場合、リセットがかからない場合がありますので十分評価をお願いします。

18.2.8 パワーオンリセット特性【オプション】

表 18.9 パワーオンリセット特性

(特記なき場合、V_{ss}=0.0V、Ta=-20~+75°C)

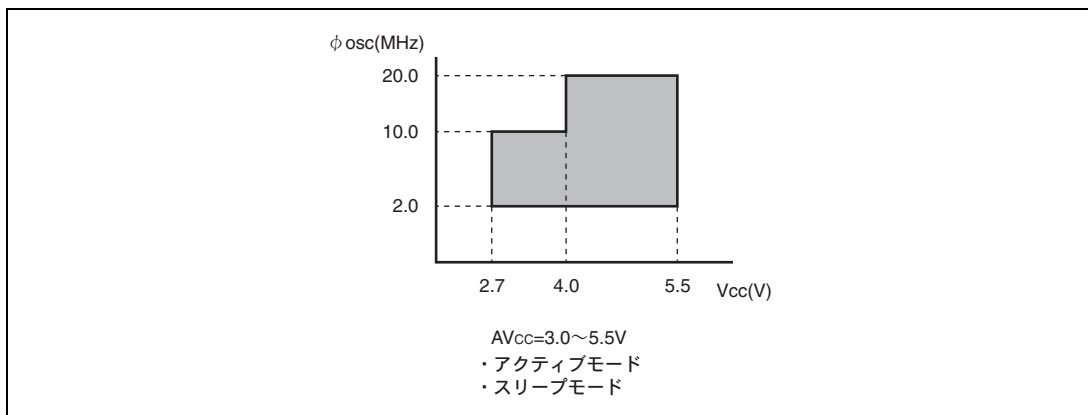
項目	記号	測定条件	規定値			単位
			Min	Typ	Max	
RES 端子プルアップ抵抗	R _{RES}		100	150	—	kΩ
パワーオンリセットスタート電圧*	V _{por}		—	—	100	mV

【注】 * 電源電圧 V_{cc} は V_{por}=100mV 以下まで必ず立ち下げ、RES 端子の電荷が十分に抜けてから立ち上げてください。RES 端子の電荷を引き抜くためにはダイオードを V_{cc} 側に付けることを推奨します。100mV を超えたところから電源電圧 V_{cc} が立ち上がった場合、パワーオンリセットが働かない可能性があります。

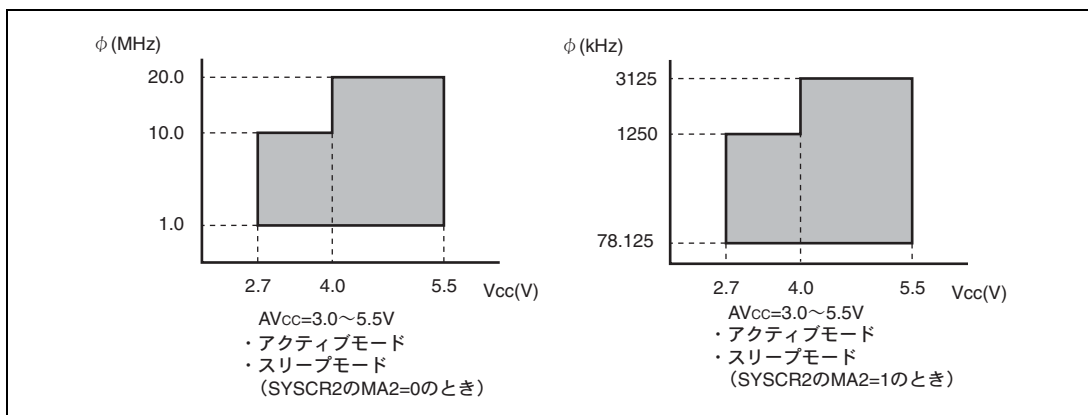
18.3 電気的特性 (マスク ROM 版)

18.3.1 電源電圧と動作範囲

(1) 電源電圧と発振周波数の範囲

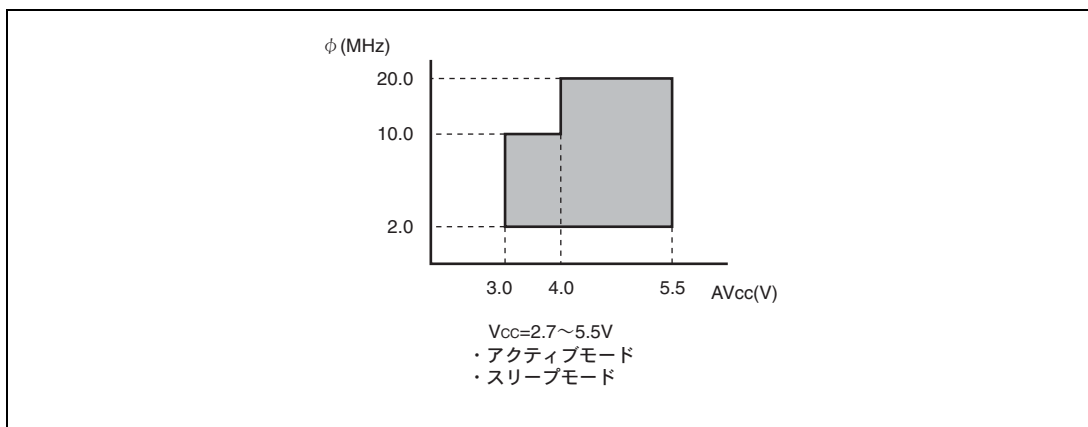


(2) 電源電圧と動作周波数の範囲

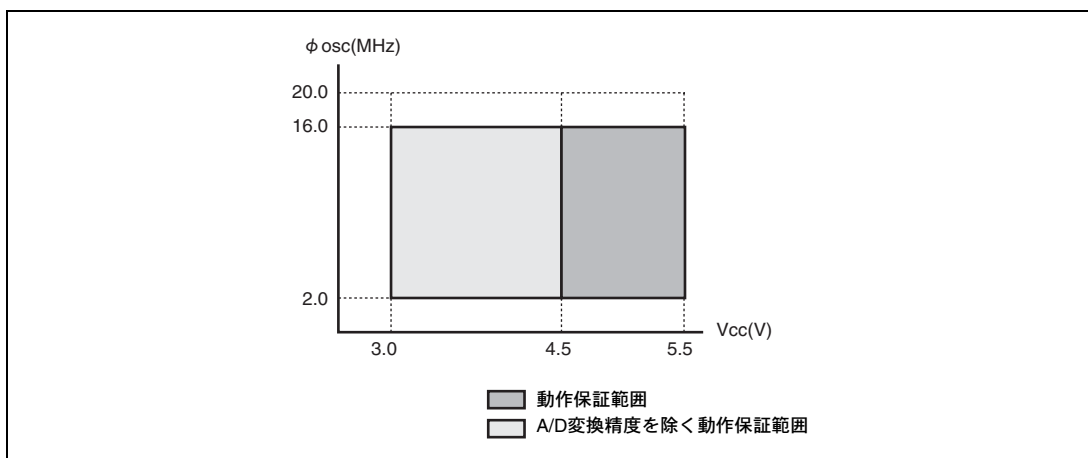


18. 電氣的特性

(3) アナログ電源電圧と A/D 変換器の精度保証範囲



(4) 低電圧検出回路使用時の電源電圧と発振周波数の範囲



18.3.2 DC 特性

表 18.10 DC 特性 (1)

(特記なき場合、 $V_{CC}=2.7\sim 5.5V$ 、 $V_{SS}=0.0V$ 、 $T_a=-20\sim +75^{\circ}C$)

項目	記号	適用端子	測定条件	規格値			単位	備考
				Min	Typ	Max		
入力 High レベル電圧	V_{IH}	\overline{RES} 、 \overline{NMI} $\overline{WKP0}\sim\overline{WKP5}$ $\overline{IRQ0}$ 、 $\overline{IRQ3}$ \overline{ADTRG} TMRIV、TMCIV	$V_{CC}=4.0\sim 5.5V$	$V_{CC}\times 0.8$	—	$V_{CC}+0.3$	V	
		FTCI、FTIOA FTIOB、FTIOC FTIOD SCK3、SCK3_2 SCK3_3* ¹ TRGV		$V_{CC}\times 0.9$		$V_{CC}+0.3$	V	
		RXD、RXD_2 RXD_3* ¹ P17~P14 P12~P10	$V_{CC}=4.0\sim 5.5V$	$V_{CC}\times 0.7$	—	$V_{CC}+0.3$	V	
		P22~P20 P57~P50 P76~P70 P84~P80		$V_{CC}\times 0.8$	—	$V_{CC}+0.3$	V	
		PB3~PB0	$V_{CC}=4.0\sim 5.5V$	$V_{CC}\times 0.7$	—	$AV_{CC}+0.3$	V	
				$V_{CC}\times 0.8$	—	$AV_{CC}+0.3$	V	
		OSC1	$V_{CC}=4.0\sim 5.5V$	$V_{CC}-0.5$	—	$V_{CC}+0.3$	V	
				$V_{CC}-0.3$	—	$V_{CC}+0.3$	V	

18. 電気的特性

(特記なき場合、Vcc=2.7~5.5V、Vss=0.0V、Ta=-20~+75°C)

項目	記号	適用端子	測定条件	規格値			単位	備考
				Min	Typ	Max		
入力 Low レベル電圧	V _{IL}	\overline{RES} 、 \overline{NMI} $\overline{WKP0} \sim \overline{WKP5}$ $\overline{IRQ0}$ 、 $\overline{IRQ3}$ \overline{ADTRG} \overline{TMRIV} 、 \overline{TMCIV}	Vcc=4.0~5.5V	-0.3	—	Vcc×0.2	V	
		\overline{FTCI} 、 \overline{FTIOA} \overline{FTIOB} 、 \overline{FTIOC} \overline{FTIOD} $\overline{SCK3}$ 、 $\overline{SCK3_2}$ $\overline{SCK3_3}^{*1}$ \overline{TRGV}		-0.3	—	Vcc × 0.1	V	
		\overline{RXD} 、 $\overline{RXD_2}$ $\overline{RXD_3}^{*1}$ $\overline{P17} \sim \overline{P14}$ $\overline{P12} \sim \overline{P10}$ $\overline{P22} \sim \overline{P20}$	Vcc=4.0~5.5V	-0.3	—	Vcc×0.3	V	
		$\overline{P57} \sim \overline{P50}$ $\overline{P76} \sim \overline{P70}$ $\overline{P84} \sim \overline{P80}$ $\overline{PB3} \sim \overline{PB0}$		-0.3	—	Vcc×0.2	V	
		$\overline{OSC1}$	Vcc=4.0~5.5V	-0.3	—	0.5	V	
				-0.3	—	0.3	V	
出力 High レベル電圧	V _{OH}	$\overline{P17} \sim \overline{P14}$ $\overline{P12} \sim \overline{P10}$ $\overline{P22} \sim \overline{P20}$	Vcc=4.0~5.5V -I _{OH} =1.5mA	Vcc-1.0	—	—	V	
		$\overline{P57} \sim \overline{P50}$ $\overline{P76} \sim \overline{P70}$ $\overline{P84} \sim \overline{P80}$	-I _{OH} =0.1mA	Vcc-0.5	—	—	V	

18. 電気的特性

(特記なき場合、Vcc=2.7~5.5V、Vss=0.0V、Ta=-20~+75°C)

項目	記号	適用端子	測定条件	規格値			単位	備考
				Min	Typ	Max		
出力 Low レベル電圧	VOL	P17~P14	Vcc=4.0~5.5V	—	—	0.6	V	
		P12~P10	I _{OL} =1.6mA					
		P22~P20						
		P57~P50	I _{OL} =0.4mA	—	—	0.4	V	
		P76~P70						
		P84~P80	Vcc=4.0~5.5V	—	—	1.5	V	
		I _{OL} =20.0mA						
			Vcc=4.0~5.5V	—	—	1.0	V	
			I _{OL} =10.0mA					
			Vcc=4.0~5.5V	—	—	0.4	V	
			I _{OL} =1.6mA					
			I _{OL} =0.4mA	—	—	0.4	V	
入出力 リーク電流	I _{IL}	OSC1	V _{IN} =0.5V~	—	—	1.0	μA	
		$\overline{\text{RES}}$ 、 $\overline{\text{NMI}}$	(Vcc-0.5V)					
		WKP0~WKP5						
		$\overline{\text{IRQ0}}$ 、 $\overline{\text{IRQ3}}$						
			ADTRG、TRGV					
			TMRIV、TMCIV					
			FTCI、FTIOA					
			FTIOB、FTIOC					
			FTIOD					
			RXD、RXD_2					
			RXD_3* ¹					
			SCK3、SCK3_2					
			SCK3_3* ¹					
		P17~P14	V _{IN} =0.5V~	—	—	1.0	μA	
		P12~P10	(Vcc-0.5V)					
		P22~P20						
		P57~P50						
		P76~P70						
		P84~P80						
		PB3~PB0	V _{IN} =0.5V~	—	—	1.0	μA	
			(AVcc-0.5V)					

18. 電気的特性

(特記なき場合、Vcc=2.7~5.5V、Vss=0.0V、Ta=-20~+75°C)

項目	記号	適用端子	測定条件	規格値			単位	備考
				Min	Typ	Max		
ブルアップ MOS 電流	-Ip	P17~P14 P12~P10	Vcc=5.0V、 VIN=0.0V	50.0	—	300.0	μA	
		P55~P50	Vcc=3.0V、 VIN=0.0V	—	60.0	—	μA	参考値
入力容量	CIN	電源端子を 除く 全入力端子	f=1MHz、 VIN=0.0V、 Ta=25°C	—	—	15.0	pF	
アクティブ モード消費 電流	IOPE1	Vcc	アクティブモード 1 Vcc=5.0V、fosc=20MHz	—	15.0	30.0	mA	*2
			アクティブモード 1 Vcc=3.0V、fosc=10MHz	—	8.0	—	mA	参考値 *2
	IOPE2	Vcc	アクティブモード 2 Vcc=5.0V、fosc=20MHz	—	1.8	3.0	mA	*2
			アクティブモード 2 Vcc=3.0V、fosc=10MHz	—	1.2	—	mA	参考値 *2
スリープ モード 消費電流	ISLEEP1	Vcc	スリープモード 1 Vcc=5.0V、fosc=20MHz	—	11.5	22.5	mA	*2
			スリープモード 1 Vcc=3.0V、fosc=10MHz	—	6.5	—	mA	参考値 *2
	ISLEEP2	Vcc	スリープモード 2 Vcc=5.0V、fosc=20MHz	—	1.7	2.7	mA	*2
			スリープモード 2 Vcc=3.0V、fosc=10MHz	—	1.1	—	mA	参考値 *2
スタンバイ モード 消費電流	ISTBY	Vcc		—	—	5.0	μA	*2
RAM データ 保持電圧	VRAM	Vcc		2.0	—	—	V	

【注】 *1 H8/36014 には、SCK3_3、RXD_3 端子はありません。

*2 消費電流測定時の端子状態は以下のとおりで、プルアップ MOS や出力バッファに流れる電流を除きます。

モード	RES 端子	内部状態	各端子	発振端子
アクティブモード 1	Vcc	動作	Vcc	メインクロック： セラミック発振子 または水晶発振子
アクティブモード 2		動作 (φ OSC/64)		
スリープモード 1	Vcc	タイマのみ動作	Vcc	
スリープモード 2		タイマのみ動作 (φ OSC/64)		
スタンバイモード	Vcc	CPU、タイマともに停止	Vcc	メインクロック： セラミック発振子 または水晶発振子

表 18.10 DC 特性 (2)

(特記なき場合、Vcc=2.7~5.5V、Vss=0.0V、Ta=-20~+75°C)

項目	記号	適用端子	測定条件	規格値			単位
				Min	Typ	Max	
出力 Low レベル 許容電流 (1 端子あたり)	I _{OL}	ポート 8 以外の 出力端子	Vcc=4.0~5.5V	—	—	2.0	mA
		ポート 8		—	—	20.0	mA
		ポート 8 以外の 出力端子	—	—	—	0.5	mA
		ポート 8		—	—	10.0	mA
出力 Low レベル 許容電流 (総和)	Σ I _{OL}	ポート 8 以外の 出力端子	Vcc=4.0~5.5V	—	—	40.0	mA
		ポート 8		—	—	80.0	mA
		ポート 8 以外の 出力端子	—	—	—	20.0	mA
		ポート 8		—	—	40.0	mA
出力 High レベル 許容電流 (1 端子あたり)	- I _{OH}	全出力端子	Vcc=4.0~5.5V	—	—	2.0	mA
				—	—	0.2	mA
出力 High レベル 許容電流 (総和)	- Σ I _{OH}	全出力端子	Vcc=4.0~5.5V	—	—	30.0	mA
				—	—	8.0	mA

18. 電気的特性

18.3.3 AC 特性

表 18.11 AC 特性

(特記なき場合、Vcc=2.7~5.5V、Vss=0.0V、Ta=-20~+75°C)

項目	記号	適用端子	測定条件	規格値			単位	参照図
				Min	Typ	Max		
システムクロック 発振器発振周波数	fosc	OSC1、OSC2	Vcc=4.0~5.5V	2.0	—	20	MHz	*1
				2.0	—	10.0	MHz	
システムクロック (φ) サイクル時間	tcyc			1	—	64	tosc	*2
				—	—	12.8	μs	
インストラクション サイクル時間				2	—	—	tcyc	
発振安定時間 (水晶発振子)	trc	OSC1、OSC2		—	—	10.0	ms	
発振安定時間 (セラミック発振子)	trc	OSC1、OSC2		—	—	5.0	ms	
外部クロック High レベル幅	tcPH	OSC1	Vcc=4.0~5.5V	20.0	—	—	ns	図 18.1
				40.0	—	—	ns	
外部クロック Low レベル幅	tcPL	OSC1	Vcc=4.0~5.5V	20.0	—	—	ns	
				40.0	—	—	ns	
外部クロック 立ち上がり時間	tcPr	OSC1	Vcc=4.0~5.5V	—	—	10.0	ns	
				—	—	15.0	ns	
外部クロック 立ち下がり時間	tcPf	OSC1	Vcc=4.0~5.5V	—	—	10.0	ns	
				—	—	15.0	ns	
RES 端子 Low レベル幅	tREL	RES	電源投入時および 下記以外のモード	trc	—	—	ms	図 18.2
			アクティブモー ド、スリープモー ド動作時	200	—	—	ns	

(特記なき場合、Vcc=2.7~5.5V、Vss=0.0V、Ta=-20~+75°C)

項目	記号	適用端子	測定条件	規格値			単位	参照図
				Min	Typ	Max		
入力端子 High レベル幅	t _{IH}	$\overline{\text{NMI}}$ 、 $\overline{\text{IRQ0}}$ 、 $\overline{\text{IRQ3}}$ $\overline{\text{WKP0}}\sim\overline{\text{WKP5}}$ TMCIV、TMRIV TRGV、 $\overline{\text{ADTRG}}$ FTCI、FTIOA FTIOB、FTIOC FTIOD		2	—	—	t _{cyc}	図 18.3
入力端子 Low レベル幅	t _{IL}	$\overline{\text{NMI}}$ 、 $\overline{\text{IRQ0}}$ 、 $\overline{\text{IRQ3}}$ $\overline{\text{WKP0}}\sim\overline{\text{WKP5}}$ TMCIV、TMRIV TRGV、 $\overline{\text{ADTRG}}$ FTCI、FTIOA FTIOB、FTIOC FTIOD		2	—	—	t _{cyc}	

【注】 *1 外部クロックを入力する場合はシステムクロック発振器発振周波数は Min1.0MHz となります。

*2 システムコントロールレジスタ 2 (SYSCR2) の MA2~MA0 の設定により決定します。

表 18.12 シリアルインタフェース (SCI3) タイミング

(特記なき場合、Vcc=2.7~5.5V、Vss=0.0V、Ta=-20~+75°C)

項目		記号	適用端子	測定条件	規格値			単位	参照図
					Min	Typ	Max		
入力クロック サイクル	調歩同期	t _{scyc}	SCK3		4	—	—	t _{cyc}	図 18.4
	クロック同期		SCK3_2 SCK3_3*		6	—	—	t _{cyc}	
入力クロックパルス幅		t _{scw}	SCK3 SCK3_2 SCK3_3*		0.4	—	0.6	t _{cyc}	
送信データ遅延時間 (クロック同期)		t _{txd}	TXD	Vcc=4.0~5.5V	—	—	1	t _{cyc}	図 18.5
			TXD_2 TXD_3*		—	—	1	t _{cyc}	
受信データセットアップ時間 (クロック同期)		t _{rxs}	RXD	Vcc=4.0~5.5V	50.0	—	—	ns	
			RXD_2 RXD_3*		100.0	—	—	ns	
受信データホールド時間 (クロック同期)		t _{rxh}	RXD	Vcc=4.0~5.5V	50.0	—	—	ns	
			RXD_2 RXD_3*		100.0	—	—	ns	

【注】 * H8/36014 には SCK3_3、RXD_3、TXD_3 端子はありません。

18. 電気的特性

18.3.4 A/D 変換特性

表 18.13 A/D 変換器特性

(特記なき場合、Vcc=2.7~5.5V、Vss=0.0V、Ta=-20~+75°C)

項目	記号	適用端子	測定条件	規格値			単位	備考
				Min	Typ	Max		
アナログ電源電圧	AVcc	AVcc		3.0	Vcc	5.5	V	*1
アナログ入力電圧	AVIN	AN3~AN0		Vss-0.3	—	AVcc+0.3	V	
アナログ電源電流	AI _{OP} E	AVcc	AVcc=5.0V f _{osc} =20MHz	—	—	2.0	mA	
	AI _{STOP1}	AVcc		—	50	—	μA	*2 参考値
	AI _{STOP2}	AVcc		—	—	5.0	μA	*3
アナログ入力容量	CAIN	AN3~AN0		—	—	30.0	pF	
許容信号源 インピーダンス	RAIN	AN3~AN0		—	—	5.0	kΩ	
分解能 (データ長)				10	10	10	ビット	
変換時間 (単一モード)			AVcc=3.0~5.5V	134	—	—	t _{cy}	
非直線性誤差				—	—	±7.5	LSB	
オフセット誤差				—	—	±7.5	LSB	
フルスケール誤差				—	—	±7.5	LSB	
量子化誤差				—	—	±0.5	LSB	
絶対精度				—	—	±8.0	LSB	
変換時間 (単一モード)			AVcc=4.0~5.5V	70	—	—	t _{cy}	
非直線性誤差				—	—	±7.5	LSB	
オフセット誤差				—	—	±7.5	LSB	
フルスケール誤差				—	—	±7.5	LSB	
量子化誤差				—	—	±0.5	LSB	
絶対精度				—	—	±8.0	LSB	
変換時間 (単一モード)			AVcc=4.0~5.5V	134	—	—	t _{cy}	
非直線性誤差				—	—	±3.5	LSB	
オフセット誤差				—	—	±3.5	LSB	
フルスケール誤差				—	—	±3.5	LSB	
量子化誤差				—	—	±0.5	LSB	
絶対精度				—	—	±4.0	LSB	

【注】 *1 A/D 変換器を使用しない場合は AVcc=Vcc としてください。

*2 AI_{STOP1} はアクティブモード、スリープモードでの A/D 変換待機時の電流値です。

*3 AI_{STOP2} はリセット、スタンバイモードおよびサブスリープモードでの A/D 変換待機時の電流値です。

18.3.5 ウォッチドッグタイマ特性

表 18.14 ウォッチドッグタイマ特性

(特記なき場合、Vcc=2.7~5.5V、Vss=0.0V、Ta=-20~+75°C)

項目	記号	適用端子	測定条件	規格値			単位	備考
				Min	Typ	Max		
内部発振器オーバフロ ー時間	toVF			0.2	0.4	—	s	*

【注】 * 内部発振器を選択した状態で、0~255 までカウントアップし、内部リセットが発生するまでの時間を示します。

18.3.6 電源電圧検出回路特性【オプション】

表 18.15 電源電圧検出回路特性

(特記なき場合、Vss=0.0V、Ta=-20~+75°C)

項目	記号	測定条件	規定値			単位
			Min	Typ	Max	
電源立ち下がり検出電圧	Vint(D)	LVDSSEL=0	3.3	3.7	—	V
電源立ち上がり検出電圧	Vint(U)	LVDSSEL=0	—	4.0	4.5	V
リセット検出電圧 1* ¹	Vreset1	LVDSSEL=0	—	2.3	2.7	V
リセット検出電圧 2* ²	Vreset2	LVDSSEL=1	3.0	3.6	4.2	V
LVDR 動作下限電圧* ³	V _{LVDRmin}		1.0	—	—	V
LVD 安定時間	t _{LVDon}		50	—	—	μs
スタンバイモード消費電流	I _{STBY}	LVDE=1 Vcc=5.0V 32kHz 水晶発振子未使用	—	—	350	μA

【注】 *1 立ち下がり、立ち上がり電圧検出機能と併用時に使用してください。

*2 低電圧検出リセットのみの使用の場合は低電圧リセット 2 を選択してください。

*3 電源電圧 Vcc が V_{LVDRmin} = 1.0V 以下に低下し、そこから立ち上がった場合、リセットがかからない場合がありますので十分評価をお願いします。

18. 電気的特性

18.3.7 パワーオンリセット特性【オプション】

表 18.16 パワーオンリセット特性

(特記なき場合、 $V_{ss}=0.0V$ 、 $T_a=-20\sim+75^{\circ}C$)

項目	記号	測定条件	規定値			単位
			Min	Typ	Max	
\overline{RES} 端子プルアップ抵抗	R_{RES}		100	150	—	$k\Omega$
パワーオンリセットスタート 電圧*	V_{por}		—	—	100	mV

【注】 * 電源電圧 V_{cc} は $V_{por}=100mV$ 以下まで必ず立ち下げ、 \overline{RES} 端子の電荷が十分に抜けてから立ち上げてください。
 \overline{RES} 端子の電荷を引き抜くためにはダイオードを V_{cc} 側に付けることを推奨します。100mV を超えたところから電源電圧 V_{cc} が立ち上がった場合、パワーオンリセットが働かない可能性があります。

18.4 タイミング図

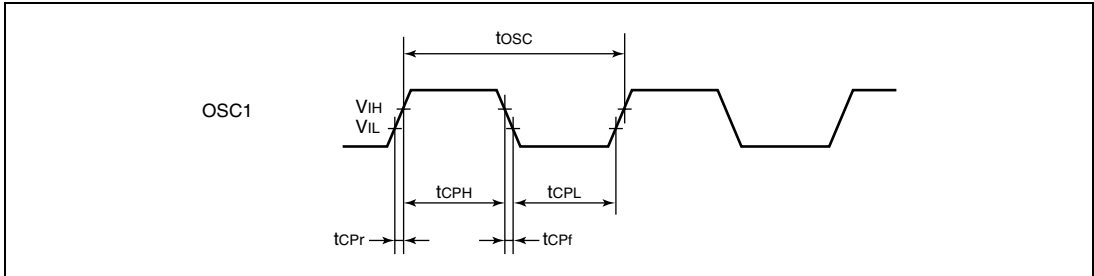


図 18.1 システムクロック入力タイミング

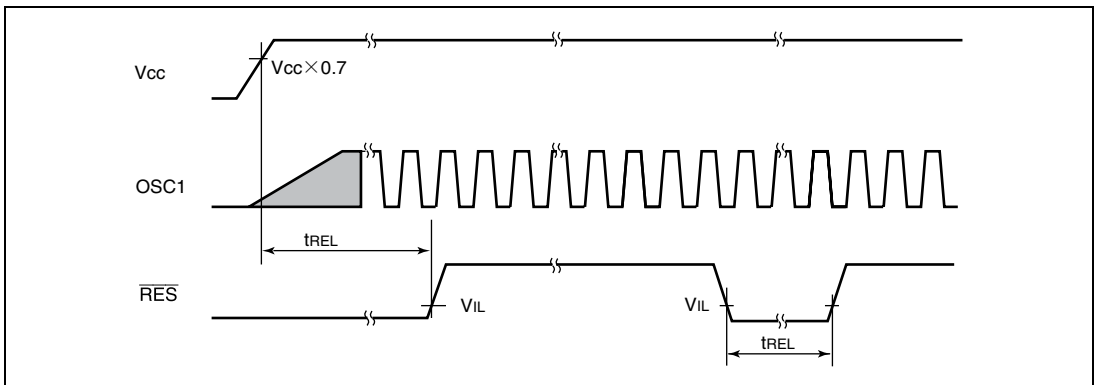


図 18.2 RES 端子 Low レベル幅タイミング

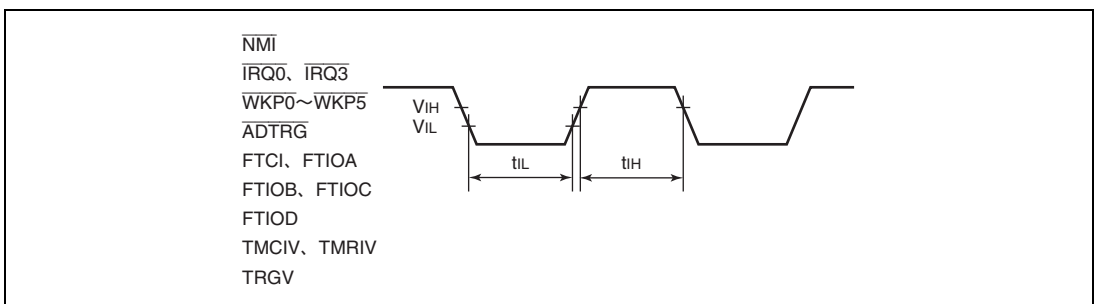


図 18.3 入力タイミング

18. 電気的特性

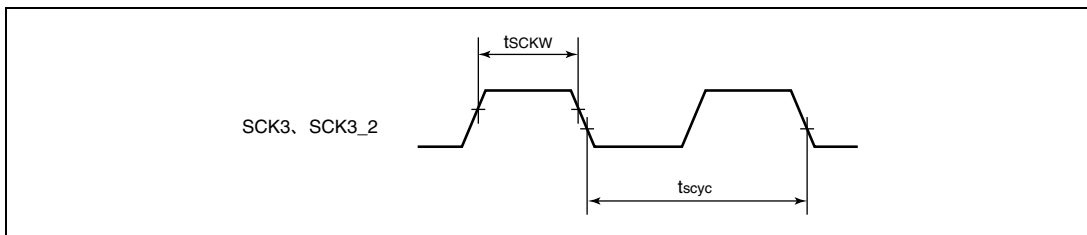


図 18.4 SCK3 入力クロックタイミング

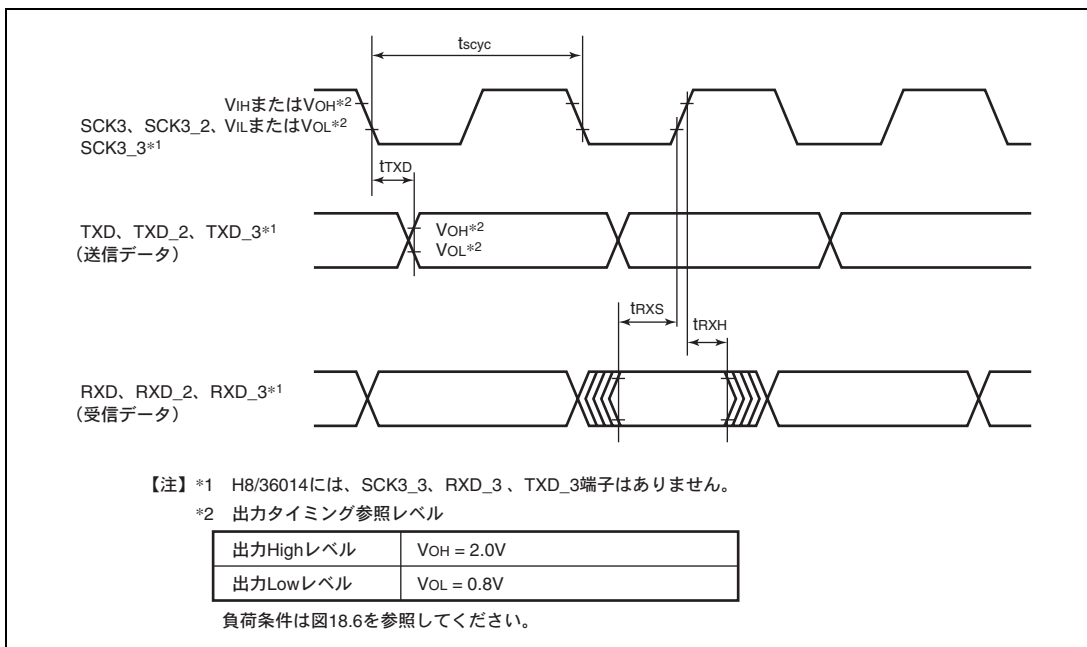


図 18.5 SCI3 クロック同期式モード入出力タイミング

18.5 出力負荷条件

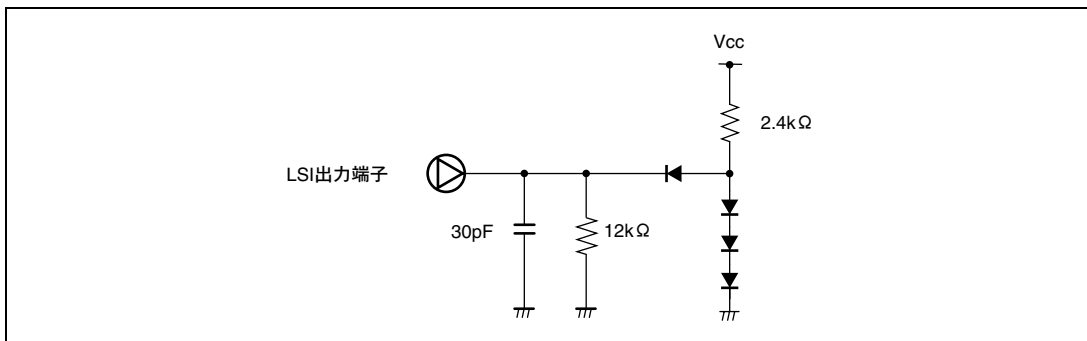


図 18.6 出力負荷回路

付録

A. 命令

A.1 命令一覧

《オペレーションの記号》

記号	内容
Rd	デスティネーション側の汎用レジスタ
Rs	ソース側の汎用レジスタ
Rn	汎用レジスタ
ERd	デスティネーション側の汎用レジスタ（アドレスレジスタまたは 32 ビットレジスタ）
ERs	ソース側の汎用レジスタ（アドレスレジスタまたは 32 ビットレジスタ）
ERn	汎用レジスタ（32 ビットレジスタ）
(EAd)	デスティネーションオペランド
(EAs)	ソースオペランド
PC	プログラムカウンタ
SP	スタックポインタ
CCR	コンディションコードレジスタ
N	CCR の N（ネガティブ）フラグ
Z	CCR の Z（ゼロ）フラグ
V	CCR の V（オーバーフロー）フラグ
C	CCR の C（キャリ）フラグ
disp	ディスプレースメント
→	左辺のオペランドから右辺のオペランドへの転送、または左辺の状態から右辺の状態への遷移
+	両辺のオペランドを加算
-	左辺のオペランドから右辺のオペランドを減算
×	両辺のオペランドを乗算
÷	左辺のオペランドを右辺のオペランドで除算
∧	両辺のオペランドの論理積
∨	両辺のオペランドの論理和

【注】 汎用レジスタは、8 ビット（R0H～R7H、R0L～R7L）または 16 ビット（R0～R7、E0～E7）です。

《オペレーションの記号》

記号	内容
⊕	両辺のオペランドの排他的論理和
~	反転論理（論理的補数）
() <>	オペランドの内容
↑ ↓	実行結果にしたがって変化することを表します。
*	不確定であることを表します（値を保証しません）。
0	常に0にクリアされることを表します。
1	常に1にセットされることを表します。
-	実行結果に影響を受けないことを表します。
△	条件によって異なります。注意事項を参照してください。

(2) 算術演算命令

二乗モニク	サイズ	アドレッシングモード/命令長 (バイト)				オペレーション	コンディションコード							実行ステート数 ^{*1}		
		#xx	Rn	@ERn	@(d, ERn) @-ERn/@ERn+ @aa @(d, PC) @ @aa		I	H	N	Z	V	C	ノーマル	アドバンス		
ADD	ADD.B #xx:8, Rd	B	2			Rd8+#xx:8→Rd8	-	↑	↑	↑	↑	↑	↑	↑	2	
	ADD.B Rs, Rd	B	2			Rd8+Rs8→Rd8	-	↑	↑	↑	↑	↑	↑	↑	2	
	ADD.W #xx:16, Rd	W	4			Rd16+#xx:16→Rd16	-	(1)	↑	↑	↑	↑	↑	↑	4	
	ADD.W Rs, Rd	W	4			Rd16+Rs16→Rd16	-	(1)	↑	↑	↑	↑	↑	↑	4	
	ADD.L #xx:32, ERd	L	6			ERd32+#xx:32→ERd32	-	(2)	↑	↑	↑	↑	↑	↑	6	
	ADD.L ERs, ERd	L	6			ERd32+ERs32→ERd32	-	(2)	↑	↑	↑	↑	↑	↑	6	
ADDX	ADDX.B #xx:8, Rd	B	2			Rd8+#xx:8+C→Rd8	-	↑	↑	(3)	↑	↑	↑	2		
	ADDX.B Rs, Rd	B	2			Rd8+Rs8+C→Rd8	-	↑	↑	(3)	↑	↑	↑	2		
ADDS	ADDS.L #1, ERd	L	2			ERd32+1→ERd32	-	-	-	-	-	-	-	2		
	ADDS.L #2, ERd	L	2			ERd32+2→ERd32	-	-	-	-	-	-	-	2		
	ADDS.L #4, ERd	L	2			ERd32+4→ERd32	-	-	-	-	-	-	-	2		
	ADDS.L #8, ERd	L	2			ERd32+8→ERd32	-	-	-	-	-	-	-	2		
INC	INC.B Rd	B	2			Rd8+1→Rd8	-	↑	↑	↑	↑	↑	↑	2		
	INC.W #1, Rd	W	2			Rd16+1→Rd16	-	↑	↑	↑	↑	↑	↑	2		
	INC.W #2, Rd	W	2			Rd16+2→Rd16	-	↑	↑	↑	↑	↑	↑	2		
	INC.L #1, ERd	L	2			ERd32+1→ERd32	-	↑	↑	↑	↑	↑	↑	2		
	INC.L #2, ERd	L	2			ERd32+2→ERd32	-	↑	↑	↑	↑	↑	↑	2		
	INC.L #4, ERd	L	2			ERd32+4→ERd32	-	↑	↑	↑	↑	↑	↑	2		
DAA	DAA.Rd	B	2			Rd8 10進補正→Rd8	-	*	↑	↑	↑	*	↑	2		
	DAA.Rs	B	2			Rd8-Rs8→Rd8	-	↑	↑	↑	↑	↑	↑	2		
SUB	SUB.W #xx:16, Rd	W	4			Rd16-#xx:16→Rd16	-	(1)	↑	↑	↑	↑	↑	4		
	SUB.W Rs, Rd	W	4			Rd16-Rs16→Rd16	-	(1)	↑	↑	↑	↑	↑	4		
	SUB.L #xx:32, ERd	L	6			ERd32-#xx:32→ERd32	-	(2)	↑	↑	↑	↑	↑	6		
	SUB.L ERs, ERd	L	6			ERd32-ERs32→ERd32	-	(2)	↑	↑	↑	↑	↑	6		
SUBX	SUBX.B #xx:8,Rd	B	2			Rd8-#xx:8-C→Rd8	-	↑	↑	(3)	↑	↑	↑	2		
	SUBX.B Rs, Rd	B	2			Rd8-Rs8-C→Rd8	-	↑	↑	(3)	↑	↑	↑	2		

ニーモニック	サイズ	アドレッシングモード/命令長 (バイト)			オペレーション	コンディションコード							実行ステータス ノーマル/トランプスト
		#xx	Rn	@ERn @ (d, ERn) @-ERn/@ERnH @aa @ (d, PC) @@aa		I	H	N	Z	V	C		
SUBS	SUBS.L #1, ERd	L	2		ERd32-1→ERd32	-	-	-	-	-	-	-	2
	SUBS.L #2, ERd	L	2		ERd32-2→ERd32	-	-	-	-	-	-	-	2
	SUBS.L #4, ERd	L	2		ERd32-4→ERd32	-	-	-	-	-	-	-	2
DEC	DEC.B Rd	B	2		Rd8-1→Rd8	-	-	↑	↑	↑	↑	-	2
	DEC.W #1, Rd	W	2		Rd16-1→Rd16	-	-	↑	↑	↑	↑	-	2
	DEC.W #2, Rd	W	2		Rd16-2→Rd16	-	-	↑	↑	↑	↑	-	2
	DEC.L #1, ERd	L	2		ERd32-1→ERd32	-	-	↑	↑	↑	↑	-	2
DAS	DEC.L #2, ERd	L	2		ERd32-2→ERd32	-	-	↑	↑	↑	↑	-	2
	DAS Rd	B	2		Rd8 10進補正→Rd8	-	*	↑	↑	↑	*	-	2
MULXU	MULXU.B Rs, Rd	B	2		Rd8×Rs8→Rd16 (符号なし乗算)	-	-	-	-	-	-	-	14
	MULXU.W Rs, ERd	W	2		Rd16×Rs16→ERd32 (符号なし乗算)	-	-	-	-	-	-	-	22
MULXS	MULXS.B Rs, Rd	B	4		Rd8×Rs8→Rd16 (符号付乗算)	-	-	↑	↑	↑	↑	-	16
	MULXS.W Rs, ERd	W	4		Rd16×Rs16→ERd32 (符号付乗算)	-	-	↑	↑	↑	↑	-	24
DIVXU	DIVXU.B Rs, Rd	B	2		Rd16÷Rs8→Rd16 (RdH:余り, RdL:商) (符号なし除算)	-	-	(6)	(7)	-	-	-	14
	DIVXU.W Rs, ERd	W	2		ERd32÷Rs16→ERd32 (Edi:余り, Rd:商) (符号なし除算)	-	-	(6)	(7)	-	-	-	22
DIVXS	DIVXS.B Rs, Rd	B	4		Rd16÷Rs8→Rd16 (RdH:余り, RdL:商) (符号付除算)	-	-	(6)	(7)	-	-	-	16
	DIVXS.W Rs, ERd	W	4		ERd32÷Rs16→ERd32 (Edi:余り, Rd:商) (符号付除算)	-	-	(6)	(7)	-	-	-	24
CMP	CMP.B #xx:8, Rd	B	2		Rd8-#xx:8	-	↑	↑	↑	↑	↑	↑	2
	CMP.B Rs, Rd	B	2		Rd8-Rs8	-	↑	↑	↑	↑	↑	↑	2
	CMP.W #xx:16, Rd	W	4		Rd16-#xx:16	-	(1)	↑	↑	↑	↑	↑	4
	CMP.W Rs, Rd	W	2		Rd16-Rs16	-	(1)	↑	↑	↑	↑	↑	2

ニーモニック	サイズ	アドレッシングモード/命令長 (バイト)				オペレーション	コンディションコード							実行ステート数*1		
		#xx	Rn	@ERn	@(d, ERn)@-ERn/@ERn+@aa		@(d, PC)@aa	I	H	N	Z	V	C			
CMP	CMP.L #xx:32, ERd	6														4
	CMP.L ERs, ERd	L	2													2
NEG	NEG.B Rd	B	2													2
	NEG.W Rd	W	2													2
EXTU	EXTU.L ERd	L	2													2
	EXTU.W Rd	W	2													2
EXTS	EXTS.L ERd	L	2													2
	EXTS.W Rd	W	2													2
																2

(3) 論理演算命令

ニーモニック	サイズ	アドレッシングモード/命令長 (バイト)			オペレーション	コンディションコード							実行ステータス ノーマルアドハバースト			
		#xx	Rn @ERn	@(d, ERn) @-ERn/ERn+		@aa @(d, PC) @aa	I	H	N	Z	V	C				
AND	AND.B #xx:8, Rd	B	2									↑	↑	0	—	2
	AND.B Rs, Rd	B	2									↑	↑	0	—	2
	AND.W #xx:16, Rd	W	4									↑	↑	0	—	4
	AND.W Rs, Rd	W	2									↑	↑	0	—	2
	AND.L #xx:32, ERd	L	6									↑	↑	0	—	6
	AND.L ERs, ERd	L	4									↑	↑	0	—	4
OR	OR.B #xx:8, Rd	B	2									↑	↑	0	—	2
	OR.B Rs, Rd	B	2									↑	↑	0	—	2
	OR.W #xx:16, Rd	W	4									↑	↑	0	—	4
	OR.W Rs, Rd	W	2									↑	↑	0	—	2
	OR.L #xx:32, ERd	L	6									↑	↑	0	—	6
	OR.L ERs, ERd	L	4									↑	↑	0	—	4
XOR	XOR.B #xx:8, Rd	B	2									↑	↑	0	—	2
	XOR.B Rs, Rd	B	2									↑	↑	0	—	2
	XOR.W #xx:16, Rd	W	4									↑	↑	0	—	4
	XOR.W Rs, Rd	W	2									↑	↑	0	—	2
	XOR.L #xx:32, ERd	L	6									↑	↑	0	—	6
	XOR.L ERs, ERd	L	4									↑	↑	0	—	4
NOT	NOT.B Rd	B	2									↑	↑	0	—	2
	NOT.W Rd	W	2									↑	↑	0	—	2
	NOT.L ERd	L	2									↑	↑	0	—	2

(4) シフト命令

ニーモニック	サイズ	アドレッシングモード/命令長 (バイト)				オペレーション	コンディションコード				実行ステート数 ^{*1} ノーマル/ブランチ		
		#xx	Rn	@(d, ERn)	@(d, ERn) @-ERn/@ERn+ @aa @(d, PC) @ @aa		I	H	N	Z		V	C
SHAL	B	2					-	-	↑	↑	↑	↑	2
	W	2					-	-	↑	↑	↑	↑	2
	L	2					-	-	↑	↑	↑	↑	2
SHAR	B	2					-	-	↑	↑	0	↑	2
	W	2					-	-	↑	↑	0	↑	2
	L	2					-	-	↑	↑	0	↑	2
SHLL	B	2					-	-	↑	↑	0	↑	2
	W	2					-	-	↑	↑	0	↑	2
	L	2					-	-	↑	↑	0	↑	2
SHLR	B	2					-	-	↑	↑	0	↑	2
	W	2					-	-	↑	↑	0	↑	2
	L	2					-	-	↑	↑	0	↑	2
ROTXL	B	2					-	-	↑	↑	0	↑	2
	W	2					-	-	↑	↑	0	↑	2
	L	2					-	-	↑	↑	0	↑	2
ROTXR	B	2					-	-	↑	↑	0	↑	2
	W	2					-	-	↑	↑	0	↑	2
	L	2					-	-	↑	↑	0	↑	2
ROTL	B	2					-	-	↑	↑	0	↑	2
	W	2					-	-	↑	↑	0	↑	2
	L	2					-	-	↑	↑	0	↑	2
ROTR	B	2					-	-	↑	↑	0	↑	2
	W	2					-	-	↑	↑	0	↑	2
	L	2					-	-	↑	↑	0	↑	2

(5) ビット操作命令

ニーモニック	サイズ	アドレッシングモード/命令長 (バイト)		オペレーション	コンディションコード					実行ステート数 ^{※1}						
		#xx	Rn		@ERn	@(d, ERn)	@ERn+ @aa	@(d, PC)	@aa		I	H	N	Z	V	C
BSET	BSET #xx:3, Rd	B	2						(#xx:3 of Rd8)←1	—	—	—	—	—	—	2
	BSET #xx:3, @ERd	B		4					(#xx:3 of @ERd)←1	—	—	—	—	—	—	8
	BSET #xx:3, @aa:8	B			4				(#xx:3 of @aa:8)←1	—	—	—	—	—	—	8
	BSET Rn, Rd	B	2						(Rn8 of Rd8)←1	—	—	—	—	—	—	2
	BSET Rn, @ERd	B		4					(Rn8 of @ERd)←1	—	—	—	—	—	—	8
BCLR	BSET Rn, @aa:8	B			4				(Rn8 of @aa:8)←1	—	—	—	—	—	—	8
	BCLR #xx:3, Rd	B	2						(#xx:3 of Rd8)←0	—	—	—	—	—	—	2
	BCLR #xx:3, @ERd	B		4					(#xx:3 of @ERd)←0	—	—	—	—	—	—	8
	BCLR #xx:3, @aa:8	B			4				(#xx:3 of @aa:8)←0	—	—	—	—	—	—	8
	BCLR Rn, Rd	B	2						(Rn8 of Rd8)←0	—	—	—	—	—	—	2
BNOT	BCLR Rn, @ERd	B		4					(Rn8 of @ERd)←0	—	—	—	—	—	—	8
	BCLR Rn, @aa:8	B			4				(Rn8 of @aa:8)←0	—	—	—	—	—	—	8
	BNOT #xx:3, Rd	B	2						(#xx:3 of Rd8)←~(#xx:3 of Rd8)	—	—	—	—	—	—	2
	BNOT #xx:3, @ERd	B		4					(#xx:3 of @ERd)←~(#xx:3 of @ERd)	—	—	—	—	—	—	8
	BNOT #xx:3, @aa:8	B			4				(#xx:3 of @aa:8)←~(#xx:3 of @aa:8)	—	—	—	—	—	—	8
BTST	BNOT Rn, Rd	B	2						(Rn8 of Rd8)←~(Rn8 of Rd8)	—	—	—	—	—	—	2
	BNOT Rn, @ERd	B		4					(Rn8 of @ERd)←~(Rn8 of @ERd)	—	—	—	—	—	—	8
	BNOT Rn, @aa:8	B			4				(Rn8 of @aa:8)←~(Rn8 of @aa:8)	—	—	—	—	—	—	8
	BTST #xx:3, Rd	B	2						~(#xx:3 of Rd8)→Z	—	↑	—	—	—	—	2
	BTST #xx:3, @ERd	B		4					~(#xx:3 of @ERd)→Z	—	↑	—	—	—	—	6
	BTST #xx:3, @aa:8	B			4				~(#xx:3 of @aa:8)→Z	—	↑	—	—	—	—	6
	BTST Rn, Rd	B	2						~(Rn8 of @Rd8)→Z	—	↑	—	—	—	—	2
	BTST Rn, @ERd	B		4					~(Rn8 of @ERd)→Z	—	↑	—	—	—	—	6
BLD	BTST Rn, @aa:8	B			4				~(Rn8 of @aa:8)→Z	—	↑	—	—	—	—	6
	BLD #xx:3, Rd	B	2						(#xx:3 of Rd8)→C	—	—	—	—	—	—	2
	BLD #xx:3, @ERd	B		4					(#xx:3 of @ERd)→C	—	—	—	—	—	—	6
	BLD #xx:3, @aa:8	B			4				(#xx:3 of @aa:8)→C	—	—	—	—	—	—	6
	BILD #xx:3, Rd	B	2						~(#xx:3 of Rd8)→C	—	—	—	—	—	—	2
BILD	BILD #xx:3, @ERd	B		4					~(#xx:3 of @ERd)→C	—	—	—	—	—	—	6
	BILD #xx:3, @aa:8	B			4				~(#xx:3 of @aa:8)→C	—	—	—	—	—	—	6

ニーモニック	サイズ	アドレッシングモード/命令長 (バイト)				オペレーション	コンディションコード						実行ステート数*			
		#xx	Rn	@ERn	@(d, ERn) @ERn+ @aa @(d, PC) @aa		I	H	N	Z	V	C	ノーマル	アドハンスト		
BST	BST #xx:3, Rd	B	2													2
	BST #xx:3, @ERd	B		4												8
	BST #xx:3, @aa:8	B				4										8
BIST	BIST #xx:3, Rd	B	2													2
	BIST #xx:3, @ERd	B		4												8
	BIST #xx:3, @aa:8	B				4										8
BAND	BAND #xx:3, Rd	B	2													2
	BAND #xx:3, @ERd	B		4												6
	BAND #xx:3, @aa:8	B				4										6
BIAND	BIAND #xx:3, Rd	B	2													2
	BIAND #xx:3, @ERd	B		4												6
	BIAND #xx:3, @aa:8	B				4										6
BOR	BOR #xx:3, Rd	B	2													2
	BOR #xx:3, @ERd	B		4												6
	BOR #xx:3, @aa:8	B				4										6
BIOR	BIOR #xx:3, Rd	B	2													2
	BIOR #xx:3, @ERd	B		4												6
	BIOR #xx:3, @aa:8	B				4										6
BXOR	BXOR #xx:3, Rd	B	2													2
	BXOR #xx:3, @ERd	B		4												6
	BXOR #xx:3, @aa:8	B				4										6
BIXOR	BIXOR #xx:3, Rd	B	2													2
	BIXOR #xx:3, @ERd	B		4												6
	BIXOR #xx:3, @aa:8	B				4										6

(7) システム制御命令

二モニック	サイズ	アドレッシングモード/命令長 (バイト)			オペレーション	コンディションコード					実行ステート数 ¹⁾ ノーマルアドバンス			
		#xx	[Rn]	@(d, ERn) @aa @(d, PC)		I	H	N	Z	V		C		
TRAPA	TRAPA #x:2	—			PC→@SP, CCR→@SF<ベクター>→PC	↑	↑	—	—	—	—	14	16	
RTE	RTE	—			CCR←@SP+, PC←@SP+	↑	↑	—	—	—	—	—	—	
SLEEP	SLEEP	—			低消費電力状態に遷移	—	—	—	—	—	—	—	—	
LDC	LDC #xx:8, CCR	B	2		#xx:8→CCR	↑	↑	↑	↑	↑	↑	2	2	
	LDC Rs, CCR	B	2		Rs8→CCR	↑	↑	↑	↑	↑	↑	2	2	
	LDC @ERs, CCR	W		4	@ERs→CCR	↑	↑	↑	↑	↑	↑	6	6	
	LDC @(d:16, ERs), CCR	W		6	@(d:16, ERs)→CCR	↑	↑	↑	↑	↑	↑	8	8	
	LDC @(d:24, ERs), CCR	W		10	@(d:24, ERs)→CCR	↑	↑	↑	↑	↑	↑	12	12	
	LDC @ERs+, CCR	W		4	@ERs→CCR, ERs32:2→ERs32	↑	↑	↑	↑	↑	↑	8	8	
	LDC @aa:16, CCR	W		6	@aa:16→CCR	↑	↑	↑	↑	↑	↑	8	8	
	LDC @aa:24, CCR	W		8	@aa:24→CCR	↑	↑	↑	↑	↑	↑	10	10	
	STC	STC CCR, Rd	B	2		CCR→Rd8	—	—	—	—	—	—	2	2
		STC CCR, @ERd	W		4	CCR→@ERd	—	—	—	—	—	—	6	6
	STC CCR, @(d:16, ERd)	W		6	CCR→@(d:16, ERd)	—	—	—	—	—	—	8	8	
	STC CCR, @(d:24, ERd)	W		10	CCR→@(d:24, ERd)	—	—	—	—	—	—	12	12	
	STC CCR, @-ERd	W		4	ERd32:2→ERd32, CCR→@ERd	—	—	—	—	—	—	8	8	
	STC CCR, @aa:16	W		6	CCR→@aa:16	—	—	—	—	—	—	8	8	
	STC CCR, @aa:24	W		8	CCR→@aa:24	—	—	—	—	—	—	10	10	
ANDC	ANDC #xx:8, CCR	B	2		CCR^#xx:8→CCR	↑	↑	↑	↑	↑	↑	2	2	
ORC	ORC #xx:8, CCR	B	2		CCRV#xx:8→CCR	↑	↑	↑	↑	↑	↑	2	2	
XORC	XORC #xx:8, CCR	B	2		CCR@#xx:8→CCR	↑	↑	↑	↑	↑	↑	2	2	
NOP	NOP	—			PC←PC+2	—	—	—	—	—	—	—	2	

(8) データ転送命令

ニーモニック	サイズ	アドレッシングモード/命令長 (バイト)			オペレーション	コンディショニングコード							実行ステータス ノーマル アドバンス					
		Rn	#xx	@ERn		@ERn	@ERn+1	@aa	@(d, PC)	@aa	I	H		N	Z	V	C	
ADD	ADD.B #xx:8, Rd	B	2												↑	↑	↑	2
	ADD.B Rs, Rd	B	2												↑	↑	↑	2
	ADD.W #xx:16, Rd	W	4												(1)	↑	↑	4
	ADD.W Rs, Rd	W	4												(1)	↑	↑	2
ADDX	ADD.L #xx:32, ERd	L	6												↑	↑	↑	6
	ADD.L ERs, ERd	L	6												(2)	↑	↑	2
	ADDX.B #xx:8, Rd	B	2												↑	↑	(3)	2
	ADDX.B Rs, Rd	B	2												↑	↑	(3)	2
ADDS	ADDS.L #1, ERd	L	2												—	—	—	2
	ADDS.L #2, ERd	L	2												—	—	—	2
	ADDS.L #4, ERd	L	2												—	—	—	2
	ADDS.L #8, ERd	L	2												—	—	—	2
INC	INC.B Rd	B	2												↑	↑	↑	2
	INC.W #1, Rd	W	2												↑	↑	↑	2
	INC.W #2, Rd	W	2												↑	↑	↑	2
	INC.L #1, ERd	L	2												↑	↑	↑	2
DAA	INC.L #2, ERd	L	2												↑	↑	↑	2
	DAA Rd	B	2												*	↑	↑	2
	SUB.B Rs, Rd	B	2												↑	↑	↑	2
	SUB.W #xx:16, Rd	W	4												(1)	↑	↑	4
SUBX	SUB.W Rs, Rd	W	4												(1)	↑	↑	2
	SUB.L #xx:32, ERd	L	6												(2)	↑	↑	6
	SUB.L ERs, ERd	L	6												(2)	↑	↑	2
	SUBX.B #xx:8, Rd	B	2												↑	↑	(3)	2
SUBX.B Rs, Rd	B	2												↑	↑	(3)	2	

表 A.2 オペレーションコードマップ (2)

命令コード:		第1バイト		第2バイト																		
		AH	AL	BH	BL	0	1	2	3	4	5	6	7	8	9	A	B	C	D	E	F	
BH/AH																						
01	MOV				LDC/STC				SLEEP									表A.2 (3)	表A.2 (3)		表A.2 (3)	
0A	INC																					
0B	ADDS																					
0F	DAA																					
10	SHLL																					
11	SHLR																					
12	ROTXL																					
13	ROTXR																					
17	NOT																					
1A	DEC																					
1B	SUBS																					
1F	DAS																					
58	BRA	BRN	BRI	BRI	BLS	BCC	BCC	BCS	BVC	BVS	BPL	BMI	BGE	BLT	BGT	BLE						
79	MOV	ADD	CMP	SUB	OR	XOR	AND															
7A	MOV	ADD	CMP	SUB	OR	XOR	AND															

表 A.2 オペレーションコードマップ (3)

命令コード	第1バイト		第2バイト		第3バイト		第4バイト		DHの最上位ビットが0の場合を示します。 DHの最上位ビットが1の場合を示します。																	
	AH	AL	BH	BL	CH	CL	DH	DL	9	8	7	6	5	4	3	2	1	0	A	B	C	D	E	F		
AHALBHCLH	CL								LDC	STC	LDC	STC	LDC	STC	LDC	STC	LDC	STC	LDC	STC	LDC	STC	LDC	STC		
01406																										
01C05	MULXS				MULXS																					
01D05			DIVXS				DIVXS																			
01F06									OR		XOR		AND													
7C06 *1															BTST											
7C07 *1									BOR		BXOR		BAND		BLD		BST									
7D06 *1	BSET		BNOT		BCLR																					
7D07 *1	BSET		BNOT		BCLR																					
7Eaa6 *2																										
7Eaa7 *2									BTST																	
7Faa6 *2	BSET		BNOT		BCLR				BOR		BXOR		BAND		BLD		BST									
7Faa7 *2	BSET		BNOT		BCLR																					

【注】 *1 rはレジスタ指定部

*2 aaは絶対アドレス指定部

A.3 命令実行ステート数

H8/300H CPU の各命令についての実行状態と実行ステート数の計算方法を示します。

表 A.4 に命令の実行状態として、命令実行中に行われる命令フェッチ、データリード/ライトなどのサイクル数を示し、表 A.3 に各々のサイクルに必要なステート数を示します。命令の実行ステート数は次の計算式で計算されます。

$$\text{実行ステート数} = I \cdot S_I + J \cdot S_J + K \cdot S_K + L \cdot S_L + M \cdot S_M + N \cdot S_N$$

実行ステート数計算例

(例) 内蔵 ROM より命令をフェッチし、内蔵 RAM をアクセスした場合

1. BSET #0, @FF00

表A.4より

$$I=L=2, J=K=M=N=0$$

表A.3より

$$S_I=2, S_L=2$$

$$\text{実行ステート数} = 2 \times 2 + 2 \times 2 = 8$$

内蔵ROMより命令をフェッチし、内蔵ROMより分岐アドレスをリード、スタック領域は内蔵RAMとした場合

2. JSR @@30

表A.4より

$$I=2, J=K=1, L=M=N=0$$

表A.3より

$$S_I=S_J=S_K=2$$

$$\text{実行ステート数} = 2 \times 2 + 1 \times 2 + 1 \times 2 = 8$$

表 A.3 実行状態（サイクル）に要するステート数

実行状態（サイクル）	アクセス対象		
	内蔵メモリ	内蔵周辺モジュール	
命令フェッチ S_I	2	-	
分岐アドレスリード S_J			
スタック操作 S_K			
バイトデータアクセス S_L			2または3*
ワードデータアクセス S_M			2または3*
内部動作 S_N	1		

【注】 * 内蔵周辺モジュールによって異なります。詳細は、「17.1 レジスタアドレス一覧（アドレス順）」を参照してください。

表 A.4 命令の実行状態（サイクル数）

命令	ニーモニック	命令 フェッチ	分岐 アドレス リード	スタック 操作	バイト データ アクセス	ワード データ アクセス	内部動作
		I	J	K	L	M	N
ADD	ADD.B #xx:8, Rd	1					
	ADD.B Rs, Rd	1					
	ADD.W #xx:16, Rd	2					
	ADD.W Rs, Rd	1					
	ADD.L #xx:32, ERd	3					
	ADD.L ERs, ERd	1					
ADDS	ADDS #1/2/4, ERd	1					
ADDX	ADDX #xx:8, Rd	1					
	ADDX Rs, Rd	1					
AND	AND.B #xx:8, Rd	1					
	AND.B Rs, Rd	1					
	AND.W #xx:16, Rd	2					
	AND.W Rs, Rd	1					
	AND.L #xx:32, ERd	3					
	AND.L ERs, ERd	2					
ANDC	ANDC #xx:8, CCR	1					
BAND	BAND #xx:3, Rd	1					
	BAND #xx:3, @ERd	2			1		
	BAND #xx:3, @aa:8	2			1		
Bcc	BRA d:8 (BT d:8)	2					
	BRN d:8 (BF d:8)	2					
	BHI d:8	2					
	BLS d:8	2					
	BCC d:8 (BHS d:8)	2					
	BCS d:8 (BLO d:8)	2					
	BNE d:8	2					
	BEQ d:8	2					
	BVC d:8	2					
	BVS d:8	2					
	BPL d:8	2					
	BMI d:8	2					
	BGE d:8	2					
	BLT d:8	2					

命令	ニーモニック	命令 フェッチ	分岐 アドレス リード	スタック 操作	バイト データ アクセス	ワード データ アクセス	内部動作
		I	J	K	L	M	N
Bcc	BGT d:8	2					
	BLE d:8	2					
	BRA d:16(BT d:16)	2					2
	BRN d:16(BF d:16)	2					2
	BHI d:16	2					2
	BLS d:16	2					2
	BCC d:16(BHS d:16)	2					2
	BCS d:16(BLO d:16)	2					2
	BNE d:16	2					2
	BEQ d:16	2					2
	BVC d:16	2					2
	BVS d:16	2					2
	BPL d:16	2					2
	BMI d:16	2					2
	BGE d:16	2					2
	BLT d:16	2					2
BGT d:16	2					2	
BLE d:16	2					2	
BCLR	BCLR #xx:3, Rd	1					
	BCLR #xx:3, @ERd	2			2		
	BCLR #xx:3, @aa:8	2			2		
	BCLR Rn, Rd	1					
	BCLR Rn, @ERd	2			2		
	BCLR Rn, @aa:8	2			2		
BIAND	BIAND #xx:3, Rd	1					
	BIAND #xx:3, @ERd	2			1		
	BIAND #xx:3, @aa:8	2			1		
BILD	BILD #xx:3, Rd	1					
	BILD #xx:3, @ERd	2			1		
	BILD #xx:3, @aa:8	2			1		
BIOR	BIOR #xx:8, Rd	1					
	BIOR #xx:8, @ERd	2			1		
	BIOR #xx:8, @aa:8	2			1		

付録

命令	ニーモニック	命令 フェッチ	分岐 アドレス リード	スタック 操作	バイト データ アクセス	ワード データ アクセス	内部動作
		I	J	K	L	M	N
BIST	BIST #xx:3, Rd	1					
	BIST #xx:3, @ERd	2			2		
	BIST #xx:3, @aa:8	2			2		
BIXOR	BIXOR #xx:3, Rd	1					
	BIXOR #xx:3, @ERd	2			1		
	BIXOR #xx:3, @aa:8	2			1		
BLD	BLD #xx:3, Rd	1					
	BLD #xx:3, @ERd	2			1		
	BLD #xx:3, @aa:8	2			1		
BNOT	BNOT #xx:3, Rd	1					
	BNOT #xx:3, @ERd	2			2		
	BNOT #xx:3, @aa:8	2			2		
	BNOT Rn, Rd	1					
	BNOT Rn, @ERd	2			2		
	BNOT Rn, @aa:8	2			2		
BOR	BOR #xx:3, Rd	1					
	BOR #xx:3, @ERd	2			1		
	BOR #xx:3, @aa:8	2			1		
BSET	BSET #xx:3, Rd	1					
	BSET #xx:3, @ERd	2			2		
	BSET #xx:3, @aa:8	2			2		
	BSET Rn, Rd	1					
	BSET Rn, @ERd	2			2		
	BSET Rn, @aa:8	2			2		
BSR	BSR d:8	2		1			
	BSR d:16	2		1			2
BST	BST #xx:3, Rd	1					
	BST #xx:3, @ERd	2			2		
	BST #xx:3, @aa:8	2			2		
BTST	BTST #xx:3, Rd	1					
	BTST #xx:3, @ERd	2			1		
	BTST #xx:3, @aa:8	2			1		
	BTST Rn, Rd	1					
	BTST Rn, @ERd	2			1		
	BTST Rn, @aa:8	2			1		

命令	ニーモニック	命令 フェッチ	分岐 アドレス リード	スタック 操作	バイト データ アクセス	ワード データ アクセス	内部動作
		I	J	K	L	M	N
BXOR	BXOR #xx:3, Rd	1					
	BXOR #xx:3, @ERd	2			1		
	BXOR #xx:3, @aa:8	2			1		
CMP	CMP.B #xx:8, Rd	1					
	CMP.B Rs, Rd	1					
	CMP.W #xx:16, Rd	2					
	CMP.W Rs, Rd	1					
	CMP.L #xx:32, ERd	3					
	CMP.L ERs, ERd	1					
DAA	DAA Rd	1					
DAS	DAS Rd	1					
DEC	DEC.B Rd	1					
	DEC.W #1/2, Rd	1					
	DEC.L #1/2, ERd	1					
DUVXS	DIVXS.B Rs, Rd	2					12
	DIVXS.W Rs, ERd	2					20
DIVXU	DIVXU.B Rs, Rd	1					12
	DIVXU.W Rs, ERd	1					20
EEPMOV	EEPMOV.B	2			$2n+2^{*1}$		
	EEPMOV.W	2			$2n+2^{*1}$		
EXTS	EXTS.W Rd	1					
	EXTS.L ERd	1					
EXTU	EXTU.W Rd	1					
	EXTU.L ERd	1					
INC	INC.B Rd	1					
	INC.W #1/2, Rd	1					
	INC.L #1/2, ERd	1					
JMP	JMP @ERn	2					
	JMP @aa:24	2					2
	JMP @@aa:8	2	1				2
JSR	JSR @ERn	2		1			
	JSR @aa:24	2		1			2
	JSR @@aa:8	2	1	1			

付録

命令	ニーモニック	命令 フェッチ	分岐 アドレス リード	スタック 操作	バイト データ アクセス	ワード データ アクセス	内部動作
		I	J	K	L	M	N
LDC	LDC #xx:8, CCR	1					
	LDC Rs, CCR	1					
	LDC@ERs, CCR	2				1	
	LDC@(d:16, ERs), CCR	3				1	
	LDC@(d:24, ERs), CCR	5				1	
	LDC@ERs+, CCR	2				1	2
	LDC@aa:16, CCR	3				1	
	LDC@aa:24, CCR	4				1	
MOV	MOV.B #xx:8, Rd	1					
	MOV.B Rs, Rd	1					
	MOV.B @ERs, Rd	1			1		
	MOV.B @(d:16, ERs), Rd	2			1		
	MOV.B @(d:24, ERs), Rd	4			1		
	MOV.B @ERs+, Rd	1			1		2
	MOV.B @aa:8, Rd	1			1		
	MOV.B @aa:16, Rd	2			1		
	MOV.B @aa:24, Rd	3			1		
	MOV.B Rs, @ERd	1			1		
	MOV.B Rs, @(d:16, ERd)	2			1		
	MOV.B Rs, @(d:24, ERd)	4			1		
	MOV.B Rs, @-ERd	1			1		2
	MOV.B Rs, @aa:8	1			1		
	MOV.B Rs, @aa:16	2			1		
	MOV.B Rs, @aa:24	3			1		
	MOV.W #xx:16, Rd	2					
	MOV.W Rs, Rd	1					
	MOV.W @ERs, Rd	1				1	
	MOV.W @(d:16, ERs), Rd	2				1	
	MOV.W @(d:24, ERs), Rd	4				1	
	MOV.W @ERs+, Rd	1				1	2
	MOV.W @aa:16, Rd	2				1	
	MOV.W @aa:24, Rd	3				1	
	MOV.W Rs, @ERd	1				1	
	MOV.W Rs, @(d:16, ERd)	2				1	
	MOV.W Rs, @(d:24, ERd)	4				1	

命令	ニーモニック	命令 フェッチ	分岐 アドレス リード	スタック 操作	バイト データ アクセス	ワード データ アクセス	内部動作
		I	J	K	L	M	N
MOV	MOV.W Rs, @-ERd	1				1	2
	MOV.W Rs, @aa:16	2				1	
	MOV.W Rs, @aa:24	3				1	
	MOV.L #xx:32, ERd	3					
	MOV.L ERs, ERd	1					
	MOV.L @ERs, ERd	2				2	
	MOV.L @(d:16,ERs), ERd	3				2	
	MOV.L @(d:24,ERs), ERd	5				2	
	MOV.L @ERs+, ERd	2				2	2
	MOV.L @aa:16, ERd	3				2	
	MOV.L @aa:24, ERd	4				2	
	MOV.L ERs,@ERd	2				2	
	MOV.L ERs, @(d:16,ERd)	3				2	
	MOV.L ERs, @(d:24,ERd)	5				2	
	MOV.L ERs, @-ERd	2				2	2
	MOV.L ERs, @aa:16	3				2	
MOV.L ERs, @aa:24	4				2		
MOVFPPE	MOVFPPE @aa:16, Rd* ²	2			1		
MOVTPPE	MOVTPPE Rs,@aa:16* ²	2			1		
MULXS	MULXS.B Rs, Rd	2					12
	MULXS.W Rs, ERd	2					20
MULXU	MULXU.B Rs, Rd	1					12
	MULXU.W Rs, ERd	1					20
NEG	NEG.B Rd	1					
	NEG.W Rd	1					
	NEG.L ERd	1					
NOP	NOP	1					
NOT	NOT.B Rd	1					
	NOT.W Rd	1					
	NOT.L ERd	1					

付録

命令	ニーモニック	命令 フェッチ	分岐 アドレス リード	スタック 操作	バイト データ アクセス	ワード データ アクセス	内部動作
		I	J	K	L	M	N
OR	OR.B #xx:8, Rd	1					
	OR.B Rs, Rd	1					
	OR.W #xx:16, Rd	2					
	OR.W Rs, Rd	1					
	OR.L #xx:32, ERd	3					
	OR.L ERs, ERd	2					
ORC	ORC #xx:8, CCR	1					
POP	POP.W Rn	1				1	2
	POP.L ERn	2				2	2
PUSH	PUSH.W Rn	1				1	2
	PUSH.L ERn	2				2	2
ROTL	ROTL.B Rd	1					
	ROTL.W Rd	1					
	ROTL.L ERd	1					
ROTR	ROTR.B Rd	1					
	ROTR.W Rd	1					
	ROTR.L ERd	1					
ROTXL	ROTXL.B Rd	1					
	ROTXL.W Rd	1					
	ROTXL.L ERd	1					
ROTXR	ROTXR.B Rd	1					
	ROTXR.W Rd	1					
	ROTXR.L ERd	1					
RTE	RTE	2		2		2	
RTS	RTS	2		1		2	
SHAL	SHAL.B Rd	1					
	SHAL.W Rd	1					
	SHAL.L ERd	1					
SHAR	SHAR.B Rd	1					
	SHAR.W Rd	1					
	SHAR.L ERd	1					
SHLL	SHLL.B Rd	1					
	SHLL.W Rd	1					
	SHLL.L ERd	1					

命令	ニーモニック	命令 フェッチ	分岐 アドレス リード	スタック 操作	バイト データ アクセス	ワード データ アクセス	内部動作
		I	J	K	L	M	N
SHLR	SHLR.B Rd	1					
	SHLR.W Rd	1					
	SHLR.L ERd	1					
SLEEP	SLEEP	1					
STC	STC CCR, Rd	1					
	STC CCR, @ERd	2				1	
	STC CCR, @(d:16,ERd)	3				1	
	STC CCR, @(d:24,ERd)	5				1	
	STC CCR,@-ERd	2				1	2
	STC CCR, @aa:16	3				1	
	STC CCR, @aa:24	4				1	
SUB	SUB.B Rs, Rd	1					
	SUB.W #xx:16, Rd	2					
	SUB.W Rs, Rd	1					
	SUB.L #xx:32, ERd	3					
	SUB.L ERs, ERd	1					
SUBS	SUBS #1/2/4, ERd	1					
SUBX	SUBX #xx:8, Rd	1					
	SUBX Rs, Rd	1					
TRAPA	TRAPA #xx:2	2	1	2			4
XOR	XOR.B #xx:8, Rd	1					
	XOR.B Rs, Rd	1					
	XOR.W #xx:16, Rd	2					
	XOR.W Rs, Rd	1					
	XOR.L #xx:32, ERd	3					
	XOR.L ERs, ERd	2					
XORC	XORC #xx:8, CCR	1					

【注】 *1 n は R4L、R4 の設定値です。ソース側、デスティネーション側のアクセスが、それぞれ (n+1) 回行われます。

*2 本 LSI では使用できません。

A.4 命令とアドレッシングモードの組み合わせ

表 A.5 命令とアドレッシングモードの組み合わせ

機能	命令	アドレッシングモード															
		# xx	Rn	@ERn	@(d:16,ERn)	@(d:24,ERn)	@ERn+/@ERn	@aa:8	B	@aa:16	@aa:24	@(d:8,PC)	@(d:16,PC)	@@aa:8			
データ経路命令	MOV	BWL	BWL	BWL	BWL	BWL	BWL	BWL	BWL	BWL	BWL	BWL	BWL	BWL	BWL	—	—
	POP, PUSH	—	—	—	—	—	—	—	—	—	—	—	—	—	—	WL	—
	MOVFP, MOVTP	—	—	—	—	—	—	—	—	—	—	—	—	—	—	—	—
	ADD, CMP	BWL	BWL	—	—	—	—	—	—	—	—	—	—	—	—	—	—
	SUB	WL	BWL	—	—	—	—	—	—	—	—	—	—	—	—	—	—
	ADDX, SUBX	B	B	—	—	—	—	—	—	—	—	—	—	—	—	—	—
	ADDS, SUBS	—	L	—	—	—	—	—	—	—	—	—	—	—	—	—	—
	INC, DEC	—	BWL	—	—	—	—	—	—	—	—	—	—	—	—	—	—
	DAA, DAS	—	B	—	—	—	—	—	—	—	—	—	—	—	—	—	—
	MULXU, MULXS, DIVXU, DIVXS	—	BW	—	—	—	—	—	—	—	—	—	—	—	—	—	—
論理演算命令	NEG	—	BWL	—	—	—	—	—	—	—	—	—	—	—	—	—	—
	EXTU, EXT5	—	WL	—	—	—	—	—	—	—	—	—	—	—	—	—	—
	AND, OR, XOR	—	BWL	—	—	—	—	—	—	—	—	—	—	—	—	—	—
	NOT	—	BWL	—	—	—	—	—	—	—	—	—	—	—	—	—	—
	シフト命令	—	BWL	—	—	—	—	—	—	—	—	—	—	—	—	—	—
	ビット操作命令	—	B	B	—	—	—	—	—	—	—	—	—	—	—	—	—
	BCC, BSR	—	—	—	—	—	—	—	—	—	—	—	—	—	—	—	—
	分岐命令	—	—	—	—	—	—	—	—	—	—	—	—	—	—	—	—
	JMP, JSR	—	—	—	—	—	—	—	—	—	—	—	—	—	—	—	—
	RTS	—	—	—	—	—	—	—	—	—	—	—	—	—	—	—	—
システム制御命令	TRAPA	—	—	—	—	—	—	—	—	—	—	—	—	—	—	—	—
	RTE	—	—	—	—	—	—	—	—	—	—	—	—	—	—	—	—
	SLEEP	—	—	—	—	—	—	—	—	—	—	—	—	—	—	—	—
	LDC	B	B	W	W	W	W	W	W	W	W	W	W	W	W	W	W
	STC	—	B	W	W	W	W	W	W	W	W	W	W	W	W	W	W
	ANDC, ORC	B	—	—	—	—	—	—	—	—	—	—	—	—	—	—	—
	XORC	—	—	—	—	—	—	—	—	—	—	—	—	—	—	—	—
	NOP	—	—	—	—	—	—	—	—	—	—	—	—	—	—	—	—
	ブロック転送命令	—	—	—	—	—	—	—	—	—	—	—	—	—	—	—	—

B. I/O ポート

B.1 I/O ポートブロック図

$\overline{\text{RES}}$ はリセット時 Low、 $\overline{\text{SBY}}$ はリセット時およびスタンバイモードで Low になります。

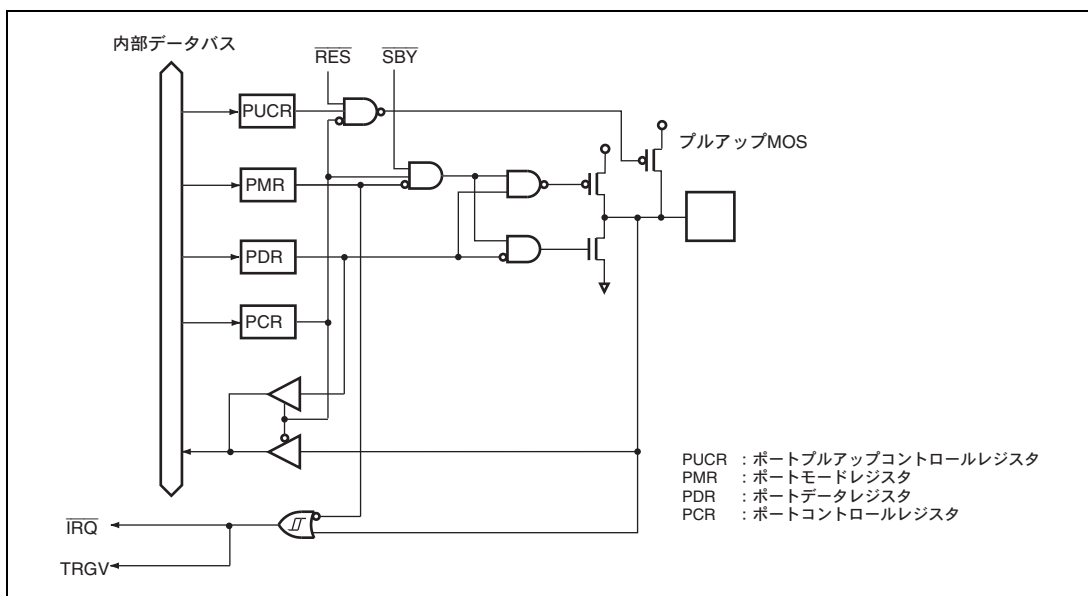


図 B.1 ポート 1 ブロック図 (P17)

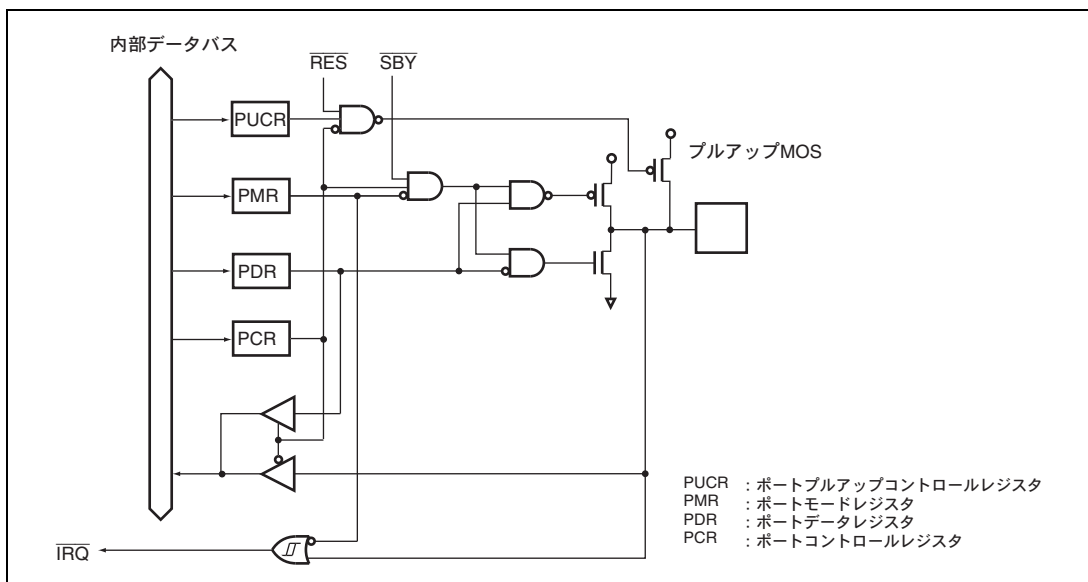


図 B.2 ポート 1 ブロック図 (P14)

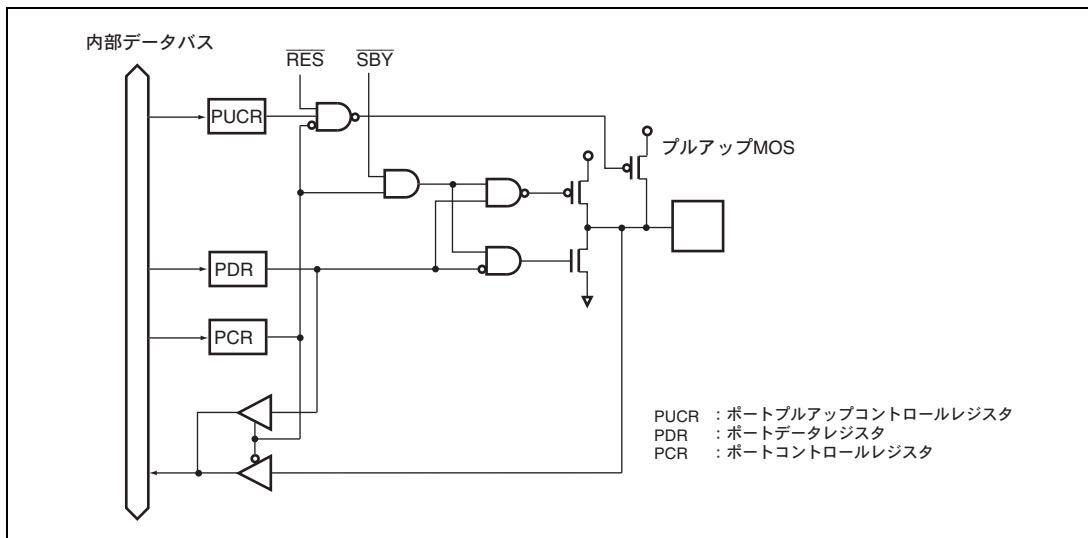


図 B.3 ポート 1 ブロック図 (P16、P15、P12*、P10)

【注】 * H8/36014 の場合

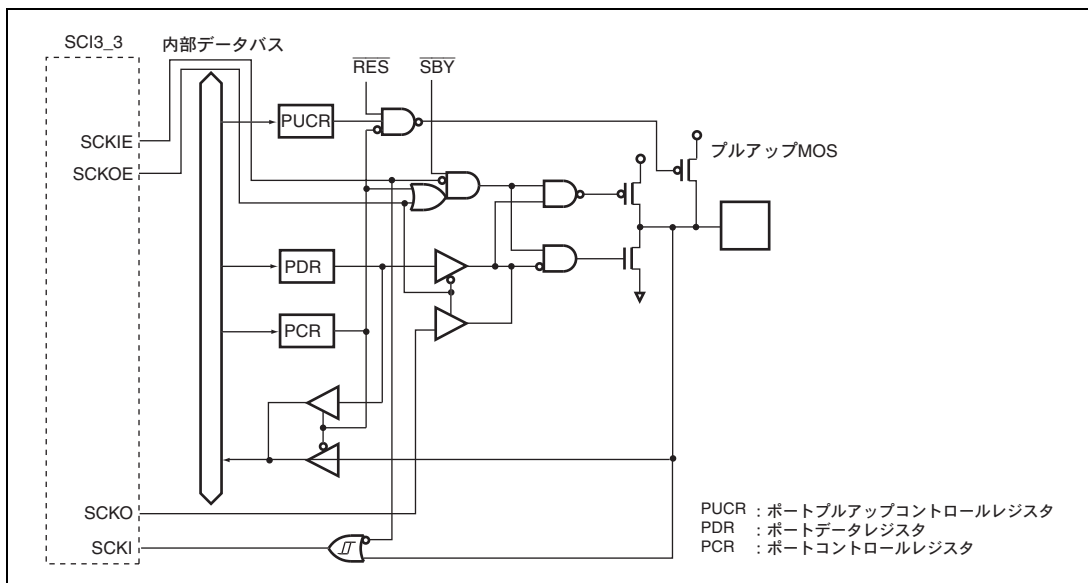


図 B.4 ポート 1 ブロック図 (P12) (H8/36024 の場合)

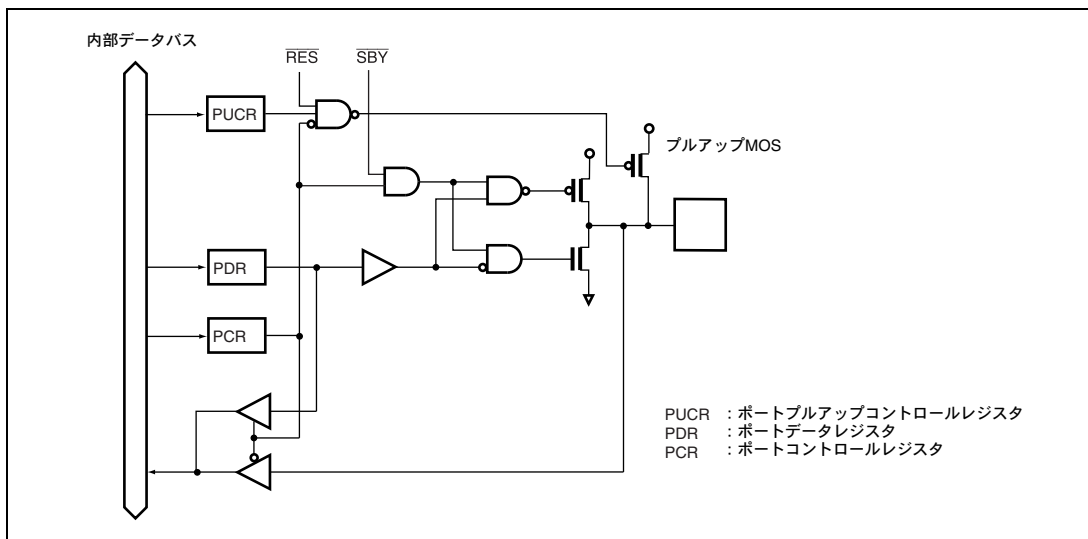


図 B.5 ポート 1 ブロック図 (P11)

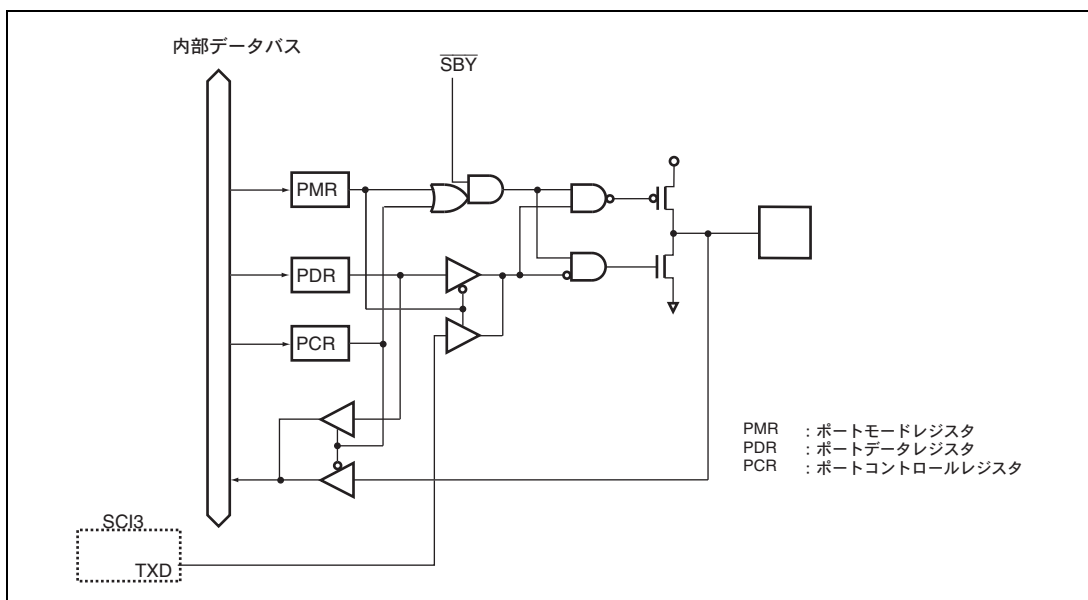


図 B.6 ポート 2 ブロック図 (P22)

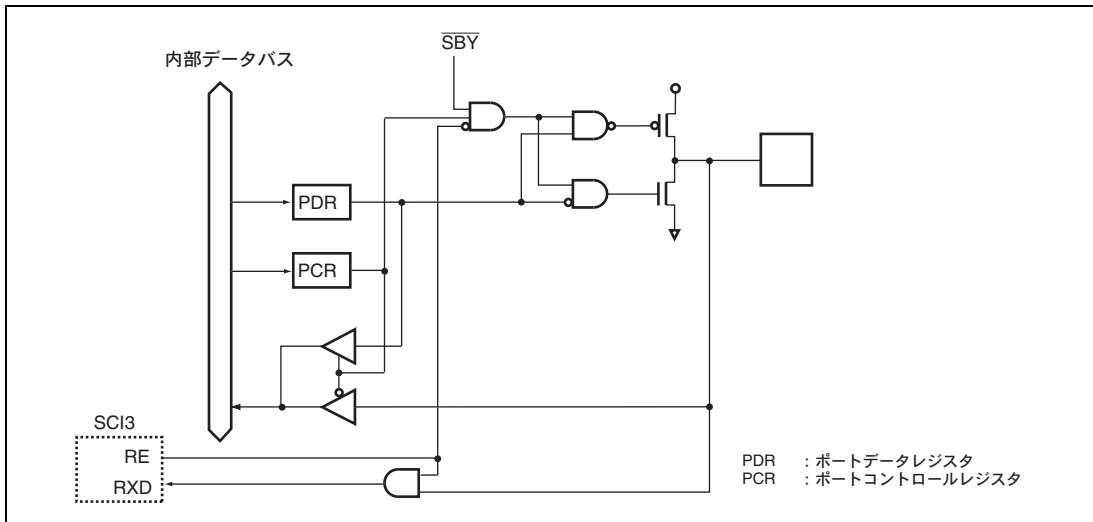


図 B.7 ポート 2 ブロック図 (P21)

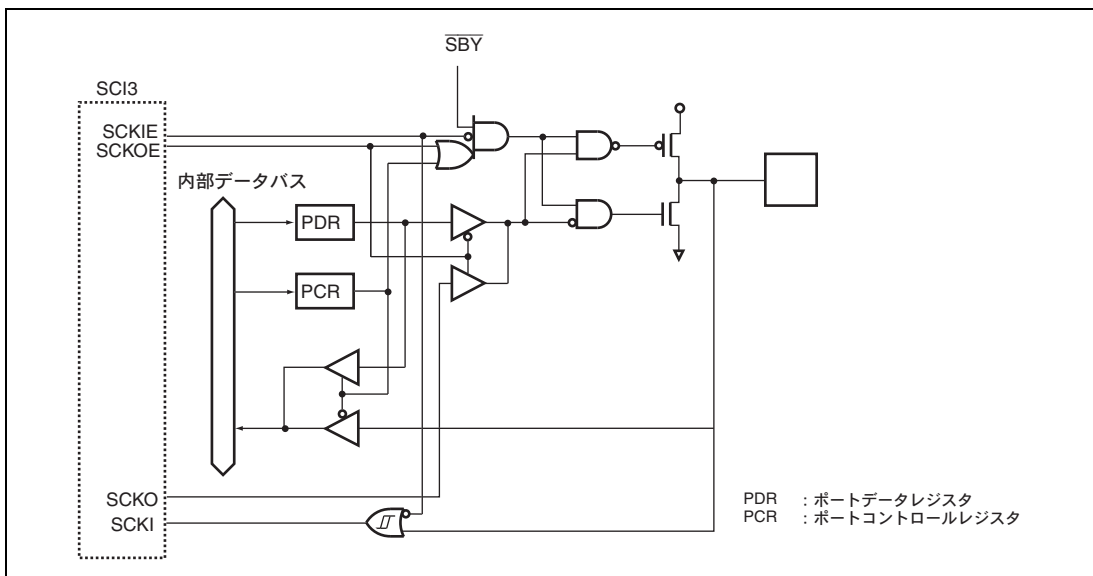


図 B.8 ポート 2 ブロック図 (P20)

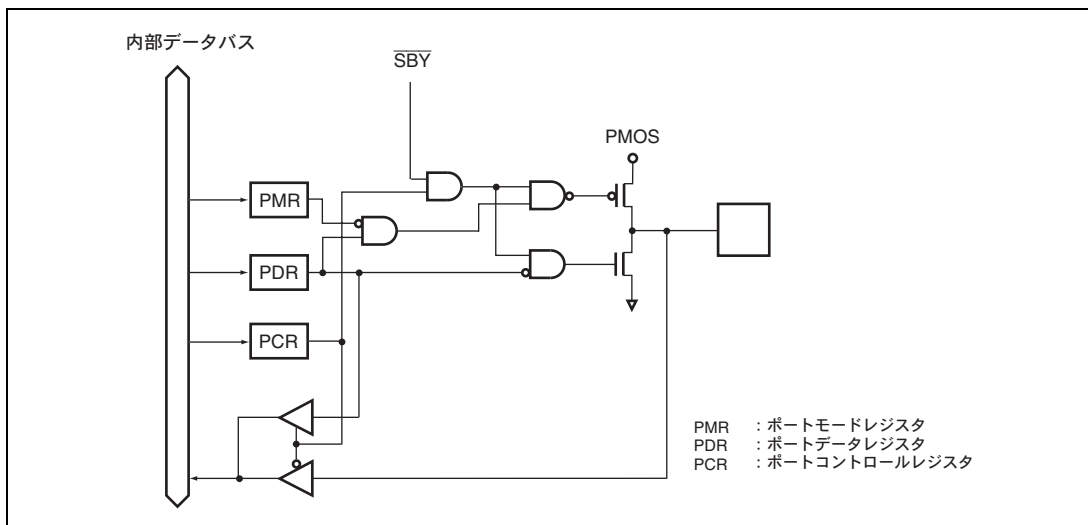


図 B.9 ポート 5 ブロック図 (P57、P56) (H8/36014 の場合)

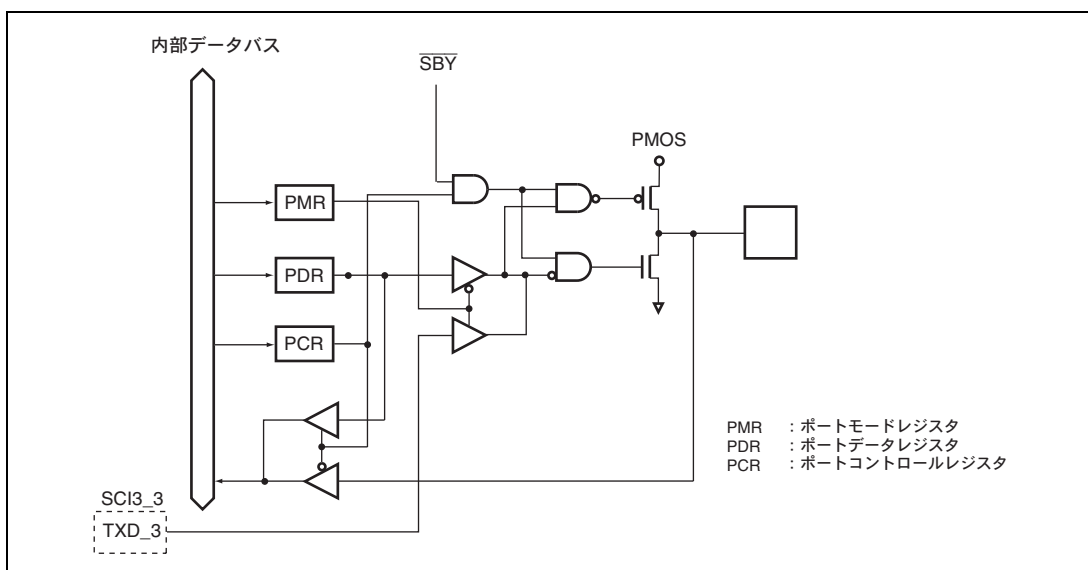


図 B.10 ポート 5 ブロック図 (P57) (H8/36024 の場合)

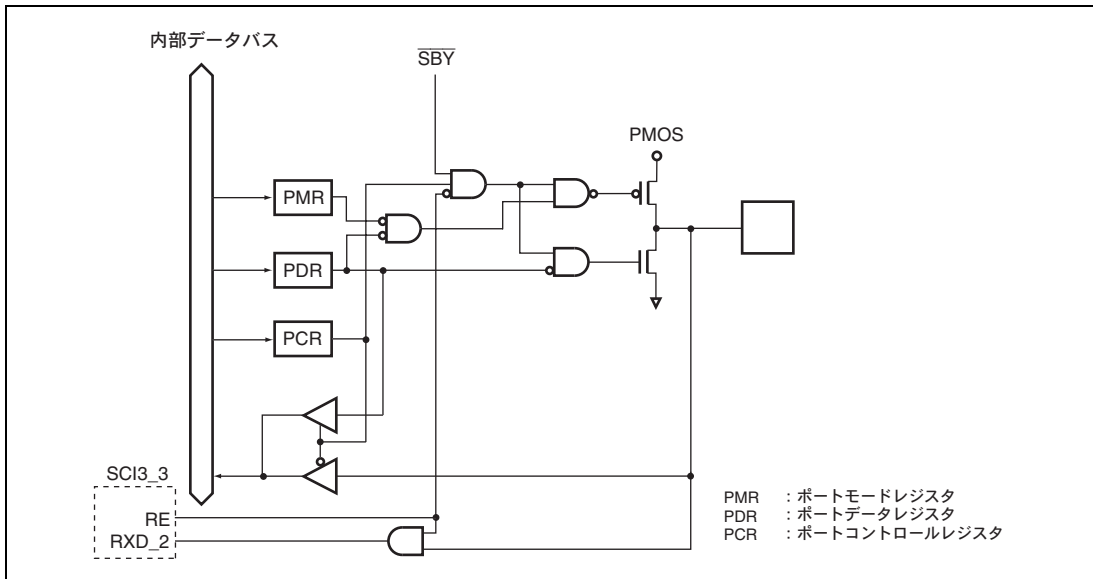


図 B.11 ポート 5 ブロック図 (P56) (H8/36024 の場合)

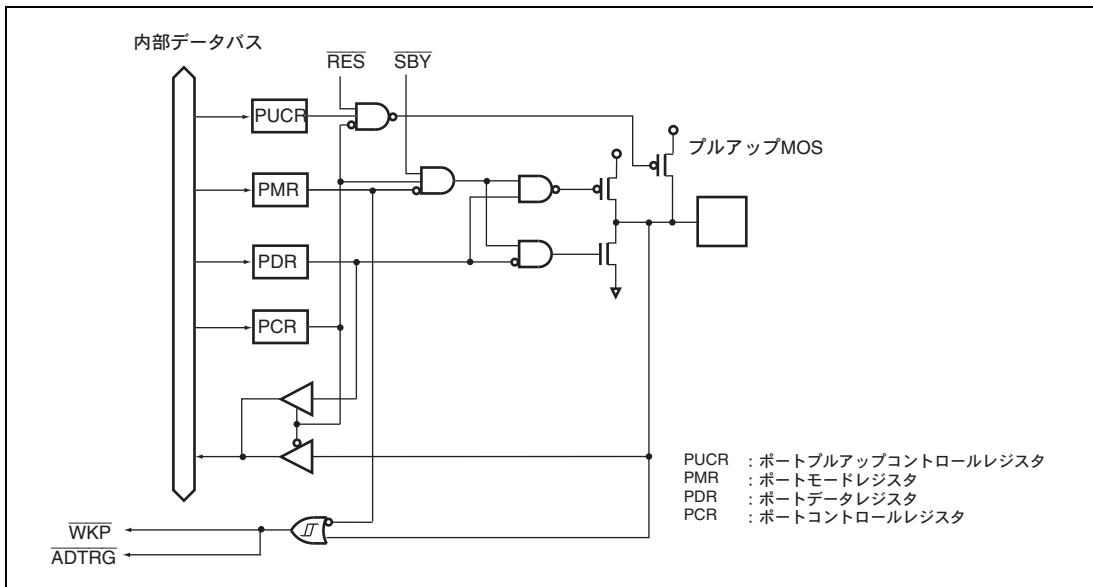


図 B.12 ポート 5 ブロック図 (P55)

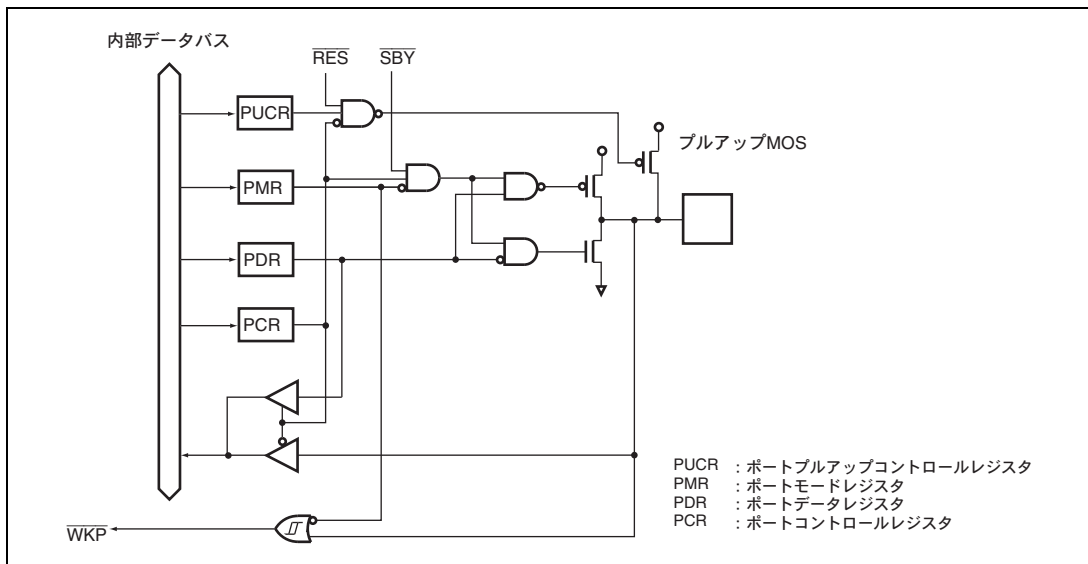


図 B.13 ポート 5 ブロック図 (P54、P53、P52、P51、P50)

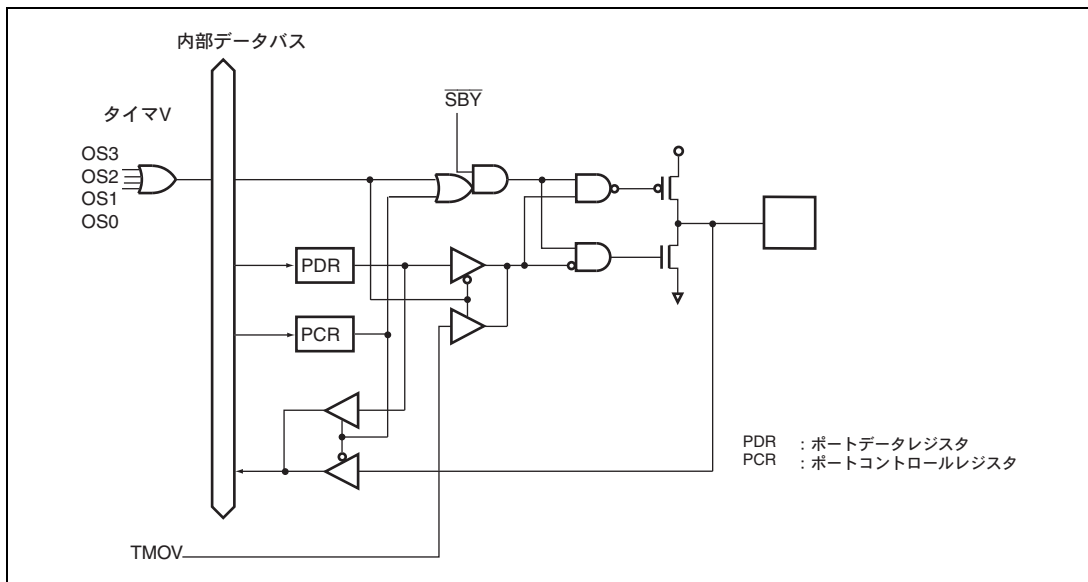


図 B.14 ポート 7 ブロック図 (P76)

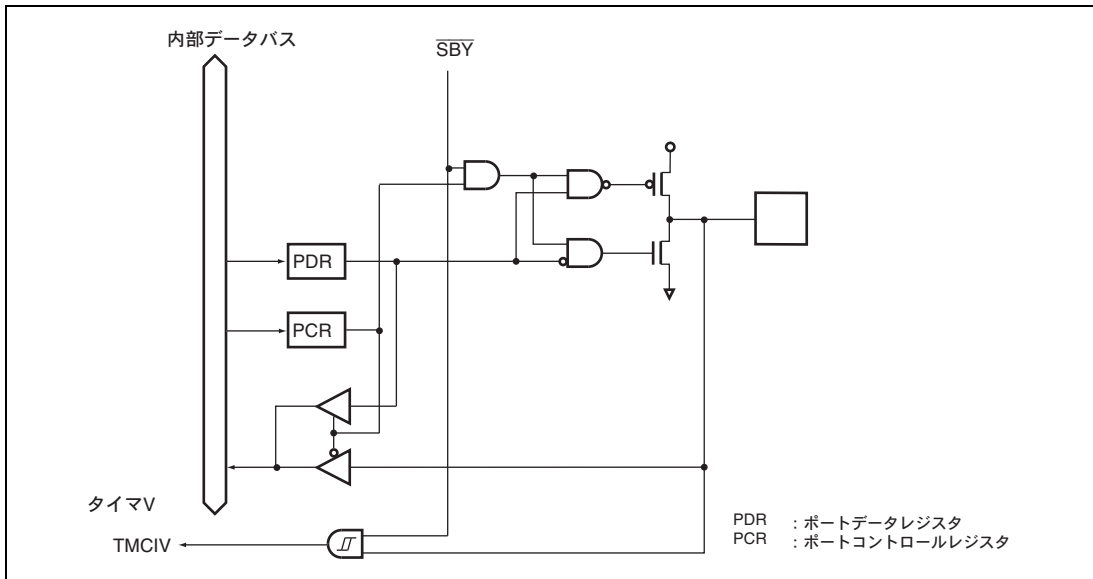


図 B.15 ポート7ブロック図 (P75)

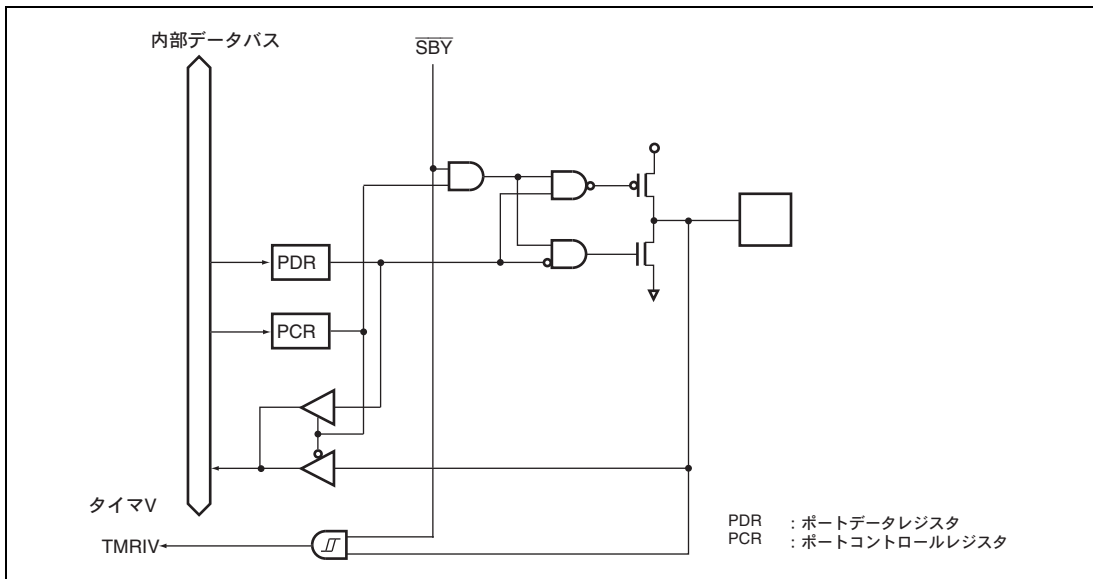


図 B.16 ポート7ブロック図 (P74)

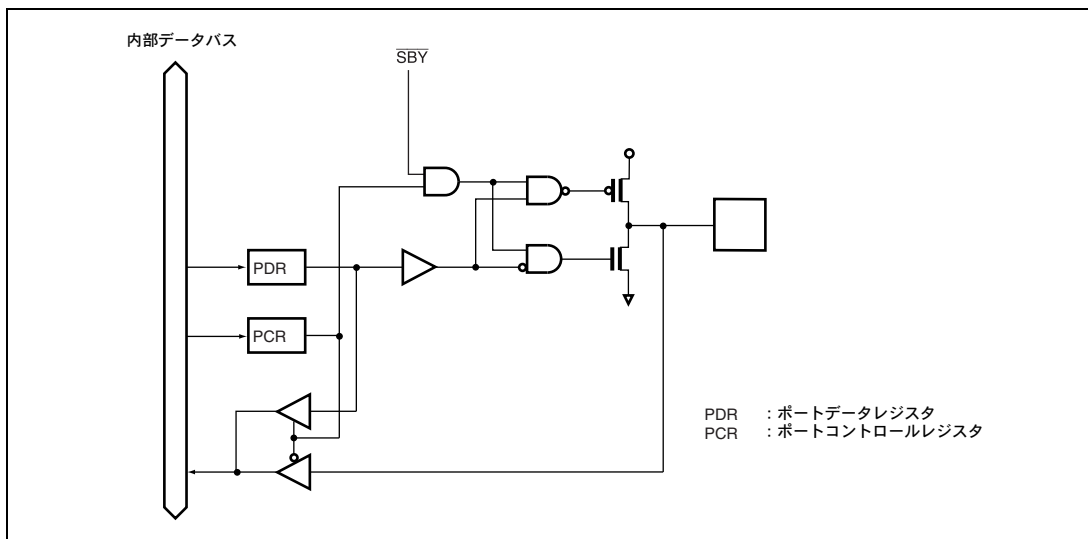


図 B.17 ポート 7 ブロック図 (P73)

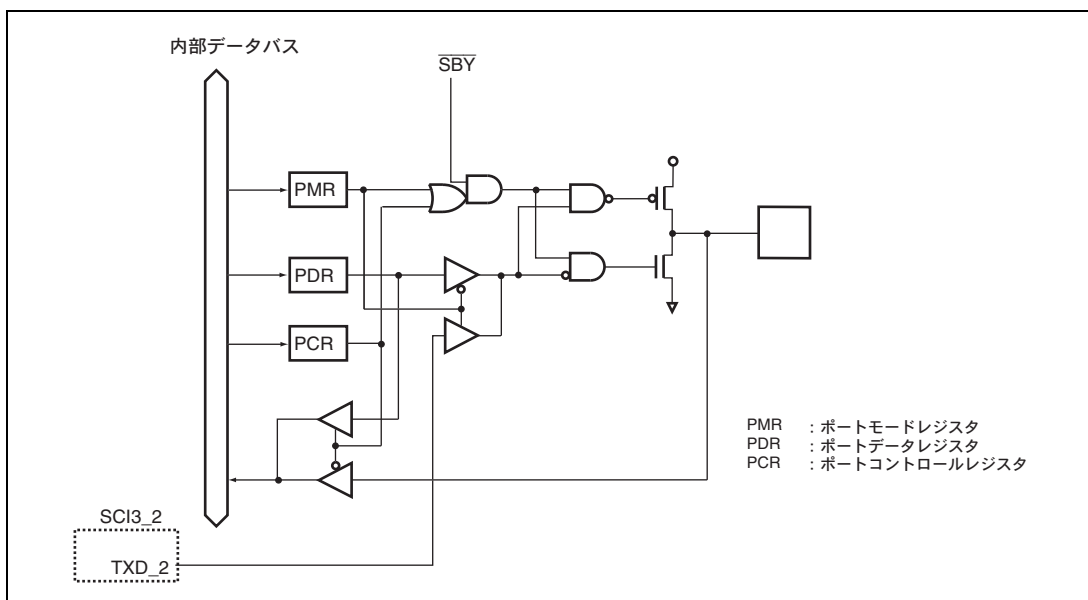


図 B.18 ポート 7 ブロック図 (P72)

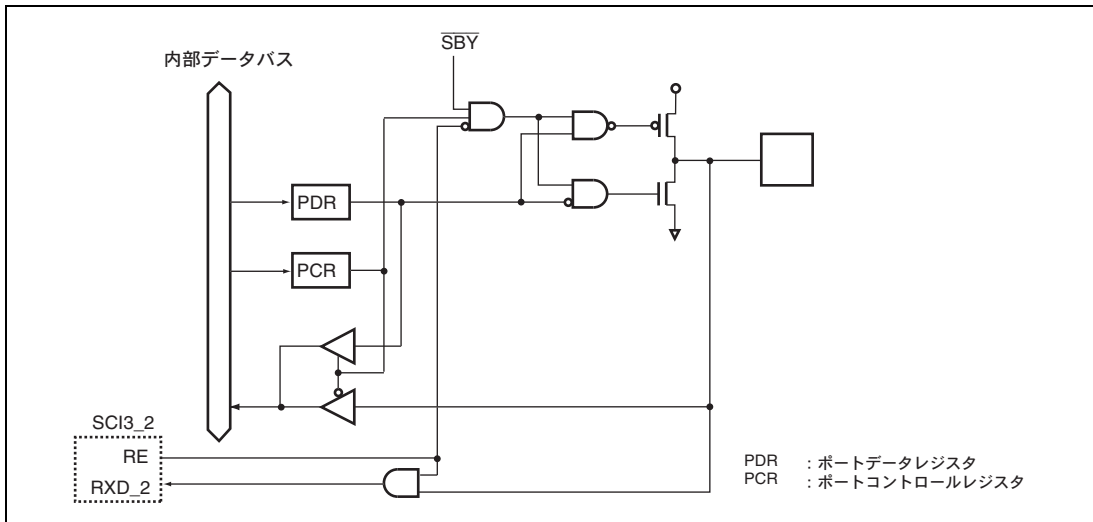


図 B.19 ポート7ブロック図 (P71)

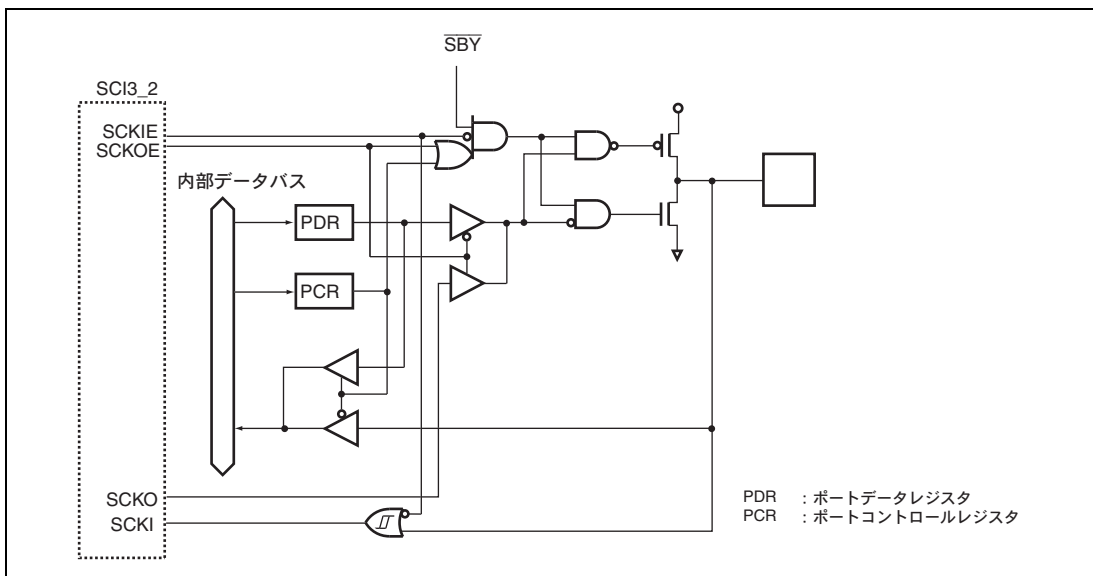


図 B.20 ポート7ブロック図 (P70)

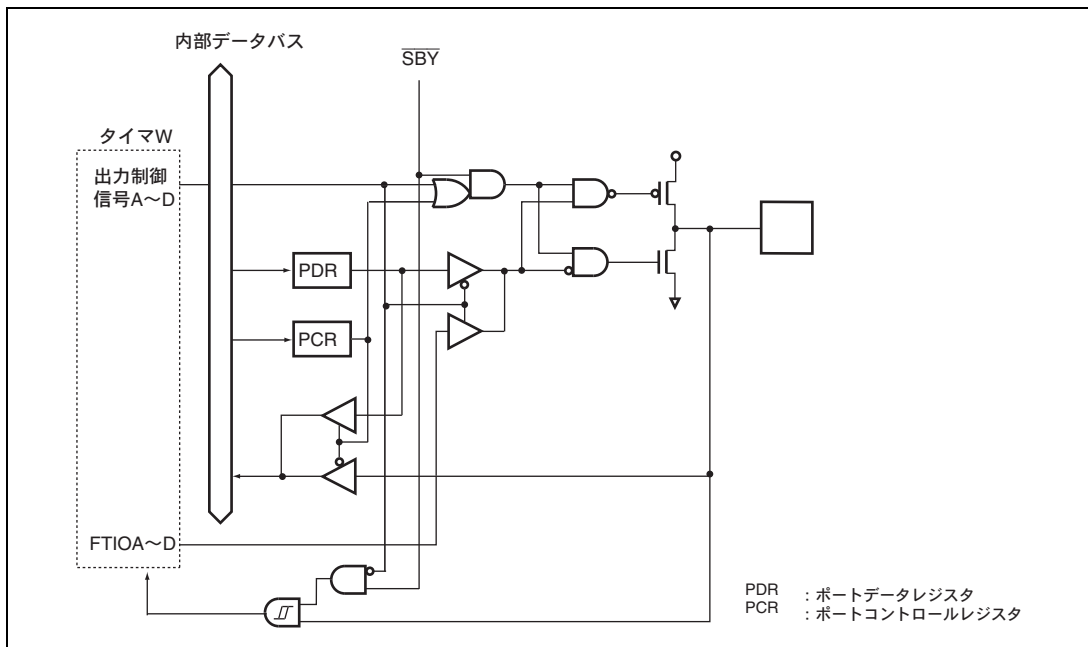


図 B.21 ポート 8 ブロック図 (P84、P83、P82、P81)

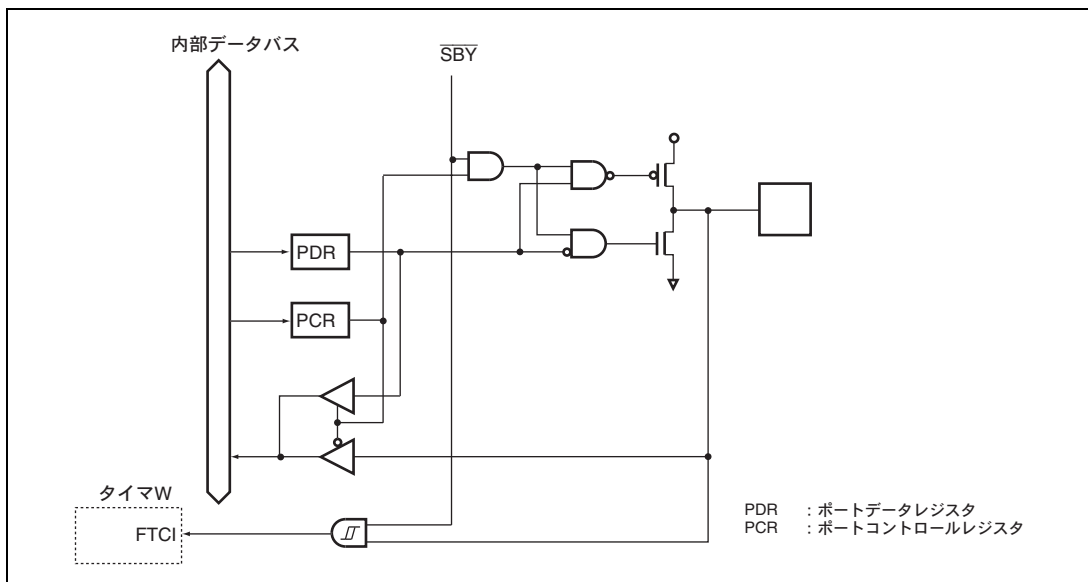


図 B.22 ポート 8 ブロック図 (P80)

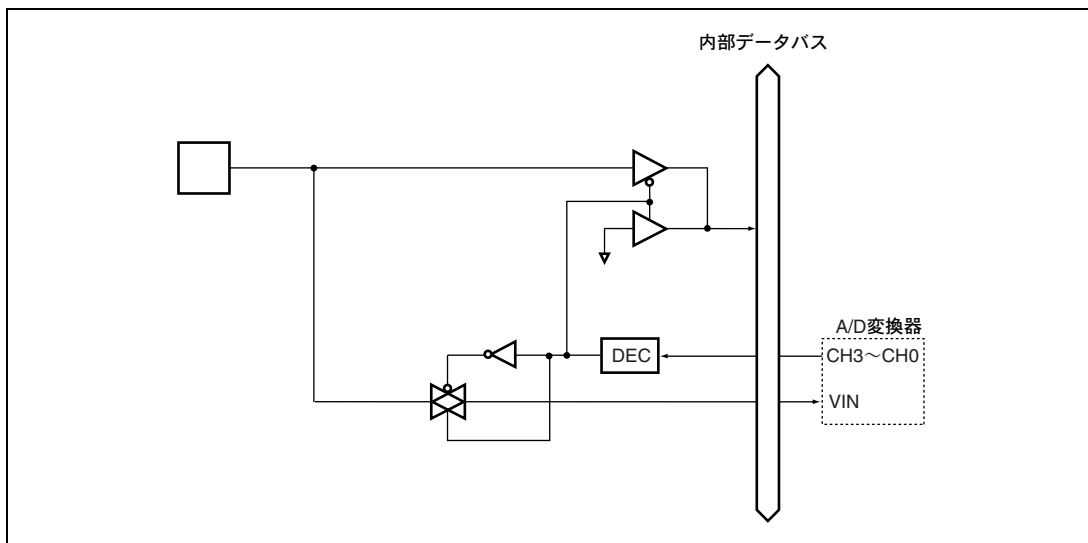


図 B.23 ポート B ブロック図 (PB3、PB2、PB1、PB0)

B.2 各処理状態におけるポートの状態

動作モード	リセット	アクティブ	スリープ	サブスリープ	スタンバイ
P17~P14 P12~P10	ハイインピーダンス	動作	保持	保持	ハイインピーダンス*
P22~P20	ハイインピーダンス	動作	保持	保持	ハイインピーダンス
P57~P50	ハイインピーダンス	動作	保持	保持	ハイインピーダンス*
P76~P70	ハイインピーダンス	動作	保持	保持	ハイインピーダンス
P84~P80	ハイインピーダンス	動作	保持	保持	ハイインピーダンス
PB3~PB0	ハイインピーダンス	ハイインピーダンス	ハイインピーダンス	保持	ハイインピーダンス

【注】 * プルアップ MOS が ON 状態では High 出力となります。

C. 型名一覧

製品分類		製品型名	マーク型名	パッケージ (パッケージコード)	
H8/36024	フラッシュ メモリ版	標準品	HD64F36024FP	HD64F36024FP	LQFP-64(FP-64E)
			HD64F36024FX	HD64F36024FX	LQFP-48(FP-48F)
			HD64F36024FY	HD64F36024FY	LQFP-48(FP-48B)
			HD64F36024FT	HD64F36024FT	QFN-48(TNP-48)
		パワーオンリセット& 低電圧検出回路内蔵版	HD64F36024GFP	HD64F36024GFP	LQFP-64(FP-64E)
			HD64F36024GFX	HD64F36024GFX	LQFP-48(FP-48F)
			HD64F36024GFY	HD64F36024GFY	LQFP-48(FP-48B)
			HD64F36024GFT	HD64F36024GFT	QFN-48(TNP-48)
	マスク ROM版	標準品	HD64336024FP	HD64336024(***)FP	LQFP-64(FP-64E)
			HD64336024FX	HD64336024(***)FX	LQFP-48(FP-48F)
			HD64336024FY	HD64336024(***)FY	LQFP-48(FP-48B)
			HD64336024FT	HD64336024(***)FT	QFN-48(TNP-48)
		パワーオンリセット& 低電圧検出回路内蔵版	HD64336024GFP	HD64336024G(***)FP	LQFP-64(FP-64E)
			HD64336024GFX	HD64336024G(***)FX	LQFP-48(FP-48F)
			HD64336024GFY	HD64336024G(***)FY	LQFP-48(FP-48B)
			HD64336024GFT	HD64336024G(***)FT	QFN-48(TNP-48)
H8/36023	マスク ROM版	標準品	HD64336023FP	HD64336023(***)FP	LQFP-64(FP-64E)
			HD64336023FX	HD64336023(***)FX	LQFP-48(FP-48F)
			HD64336023FY	HD64336023(***)FY	LQFP-48(FP-48B)
			HD64336023FT	HD64336023(***)FT	QFN-48(TNP-48)
		パワーオンリセット& 低電圧検出回路内蔵版	HD64336023GFP	HD64336023G(***)FP	LQFP-64(FP-64E)
			HD64336023GFX	HD64336023G(***)FX	LQFP-48(FP-48F)
			HD64336023GFY	HD64336023G(***)FY	LQFP-48(FP-48B)
			HD64336023GFT	HD64336023G(***)FT	QFN-48(TNP-48)

製品分類			製品型名	マーク型名	パッケージ (パッケージコード)
H8/36022	フラッシュ メモリ版	標準品	HD64F36022FP	HD64F36022FP	LQFP-64(FP-64E)
			HD64F36022FX	HD64F36022FX	LQFP-48(FP-48F)
			HD64F36022FY	HD64F36022FY	LQFP-48(FP-48B)
			HD64F36022FT	HD64F36022FT	QFN-48(TNP-48)
		パワーオンリセット& 低電圧検出回路内蔵版	HD64F36022GFP	HD64F36022GFP	LQFP-64(FP-64E)
			HD64F36022GFX	HD64F36022GFX	LQFP-48(FP-48F)
			HD64F36022GFY	HD64F36022GFY	LQFP-48(FP-48B)
			HD64F36022GFT	HD64F36022GFT	QFN-48(TNP-48)
	マスク ROM版	標準品	HD64336022FP	HD64336022(***FP	LQFP-64(FP-64E)
			HD64336022FX	HD64336022(***FX	LQFP-48(FP-48F)
			HD64336022FY	HD64336022(***FY	LQFP-48(FP-48B)
			HD64336022FT	HD64336022(***FT	QFN-48(TNP-48)
		パワーオンリセット& 低電圧検出回路内蔵版	HD64336022GFP	HD64336022G(***FP	LQFP-64(FP-64E)
			HD64336022GFX	HD64336022G(***FX	LQFP-48(FP-48F)
			HD64336022GFY	HD64336022G(***FY	LQFP-48(FP-48B)
			HD64336022GFT	HD64336022G(***FT	QFN-48(TNP-48)
H8/36014	フラッシュ メモリ版	標準品	HD64F36014FP	HD64F36014FP	LQFP-64(FP-64E)
			HD64F36014FX	HD64F36014FX	LQFP-48(FP-48F)
			HD64F36014FY	HD64F36014FY	LQFP-48(FP-48B)
			HD64F36014FT	HD64F36014FT	QFN-48(TNP-48)
		パワーオンリセット& 低電圧検出回路内蔵版	HD64F36014GFP	HD64F36014GFP	LQFP-64(FP-64E)
			HD64F36014GFX	HD64F36014GFX	LQFP-48(FP-48F)
			HD64F36014GFY	HD64F36014GFY	LQFP-48(FP-48B)
			HD64F36014GFT	HD64F36014GFT	QFN-48(TNP-48)
	マスク ROM版	標準品	HD64336014FP	HD64336014(***FP	LQFP-64(FP-64E)
			HD64336014FX	HD64336014(***FX	LQFP-48(FP-48F)
			HD64336014FY	HD64336014(***FY	LQFP-48(FP-48B)
			HD64336014FT	HD64336014(***FT	QFN-48(TNP-48)
		パワーオンリセット& 低電圧検出回路内蔵版	HD64336014GFP	HD64336014G(***FP	LQFP-64(FP-64E)
			HD64336014GFX	HD64336014G(***FX	LQFP-48(FP-48F)
			HD64336014GFY	HD64336014G(***FY	LQFP-48(FP-48B)
			HD64336014GFT	HD64336014G(***FT	QFN-48(TNP-48)

付録

製品分類			製品型名	マーク型名	パッケージ (パッケージコード)
H8/36013	マスク ROM 版	標準品	HD64336013FP	HD64336013(***)FP	LQFP-64(FP-64E)
			HD64336013FX	HD64336013(***)FX	LQFP-48(FP-48F)
			HD64336013FY	HD64336013(***)FY	LQFP-48(FP-48B)
			HD64336013FT	HD64336013(***)FT	QFN-48(TNP-48)
	パワーオンリセット& 低電圧検出回路内蔵版	HD64336013GFP	HD64336013G(***)FP	LQFP-64(FP-64E)	
		HD64336013GFX	HD64336013G(***)FX	LQFP-48(FP-48F)	
		HD64336013GFY	HD64336013G(***)FY	LQFP-48(FP-48B)	
		HD64336013GFT	HD64336013G(***)FT	QFN-48(TNP-48)	
H8/36012	フラッシュ メモリ版	標準品	HD64F36012FP	HD64F36012FP	LQFP-64(FP-64E)
			HD64F36012FX	HD64F36012FX	LQFP-48(FP-48F)
			HD64F36012FY	HD64F36012FY	LQFP-48(FP-48B)
			HD64F36012FT	HD64F36012FT	QFN-48(TNP-48)
	パワーオンリセット& 低電圧検出回路内蔵版	HD64F36012GFP	HD64F36012GFP	LQFP-64(FP-64E)	
		HD64F36012GFX	HD64F36012GFX	LQFP-48(FP-48F)	
		HD64F36012GFY	HD64F36012GFY	LQFP-48(FP-48B)	
		HD64F36012GFT	HD64F36012GFT	QFN-48(TNP-48)	
	マスク ROM 版	標準品	HD64336012FP	HD64336012(***)FP	LQFP-64(FP-64E)
			HD64336012FX	HD64336012(***)FX	LQFP-48(FP-48F)
			HD64336012FY	HD64336012(***)FY	LQFP-48(FP-48B)
			HD64336012FT	HD64336012(***)FT	QFN-48(TNP-48)
		パワーオンリセット& 低電圧検出回路内蔵版	HD64336012GFP	HD64336012G(***)FP	LQFP-64(FP-64E)
			HD64336012GFX	HD64336012G(***)FX	LQFP-48(FP-48F)
			HD64336012GFY	HD64336012G(***)FY	LQFP-48(FP-48B)
			HD64336012GFT	HD64336012G(***)FT	QFN-48(TNP-48)
H8/36011	マスク ROM 版	標準品	HD64336011FP	HD64336011(***)FP	LQFP-64(FP-64E)
			HD64336011FX	HD64336011(***)FX	LQFP-48(FP-48F)
			HD64336011FY	HD64336011(***)FY	LQFP-48(FP-48B)
			HD64336011FT	HD64336011(***)FT	QFN-48(TNP-48)
	パワーオンリセット& 低電圧検出回路内蔵版	HD64336011GFP	HD64336011G(***)FP	LQFP-64(FP-64E)	
		HD64336011GFX	HD64336011G(***)FX	LQFP-48(FP-48F)	
		HD64336011GFY	HD64336011G(***)FY	LQFP-48(FP-48B)	
		HD64336011GFT	HD64336011G(***)FT	QFN-48(TNP-48)	

製品分類			製品型名	マーク型名	パッケージ (パッケージコード)
H8/36010	マスク ROM 版	標準品	HD64336010FP	HD64336010(***)FP	LQFP-64(FP-64E)
			HD64336010FX	HD64336010(***)FX	LQFP-48(FP-48F)
			HD64336010FY	HD64336010(***)FY	LQFP-48(FP-48B)
			HD64336010FT	HD64336010(***)FT	QFN-48(TNP-48)
		パワーオンリセット& 低電圧検出回路内蔵版	HD64336010GFP	HD64336010G(***)FP	LQFP-64(FP-64E)
			HD64336010GFX	HD64336010G(***)FX	LQFP-48(FP-48F)
			HD64336010GFY	HD64336010G(***)FY	LQFP-48(FP-48B)
			HD64336010GFT	HD64336010G(***)FT	QFN-48(TNP-48)

【注】 (***) は ROM コードです。

D. 外形寸法図

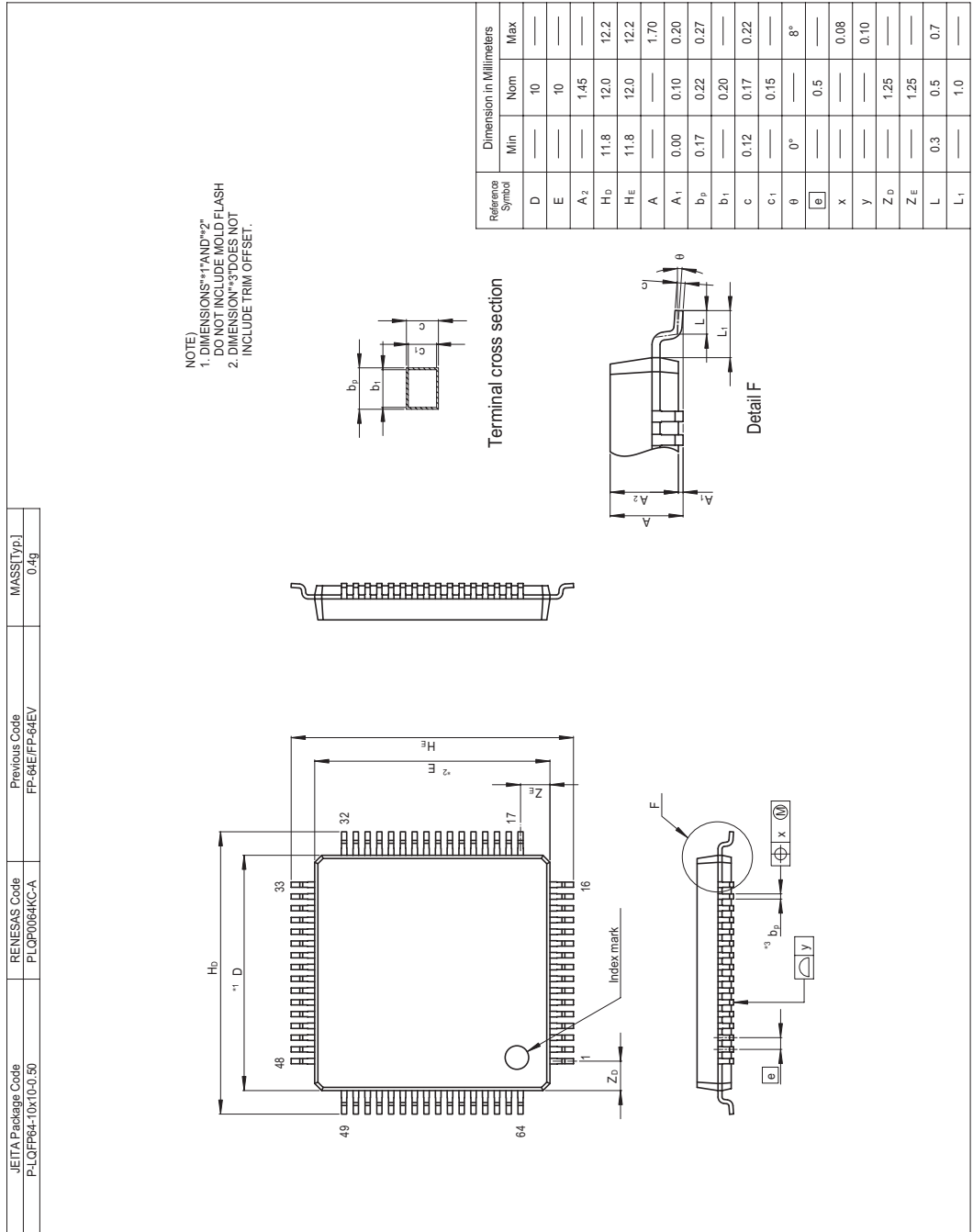


図 D.1 FP-64E 外形寸法図

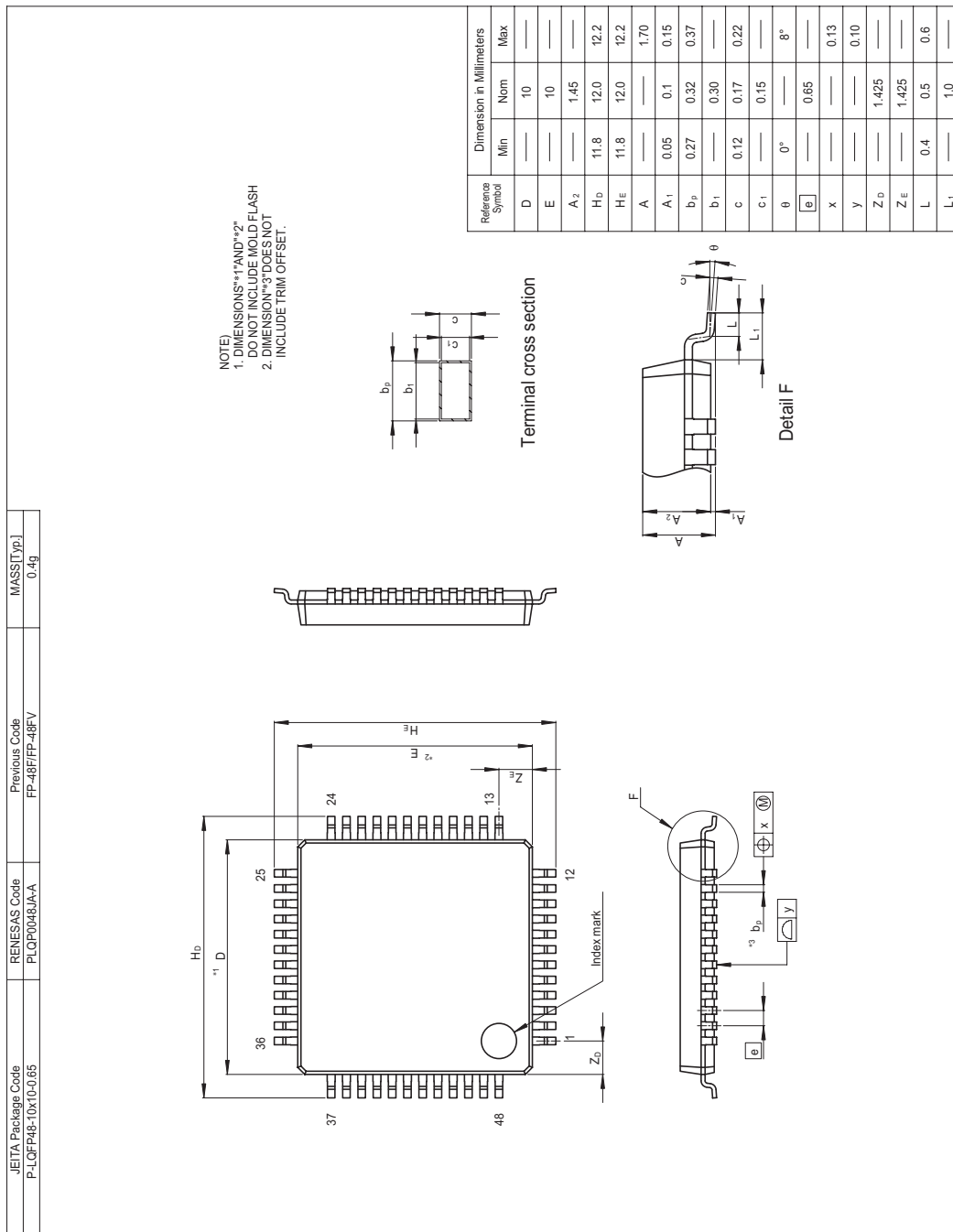


図 D.2 FP-48F 外形寸法図

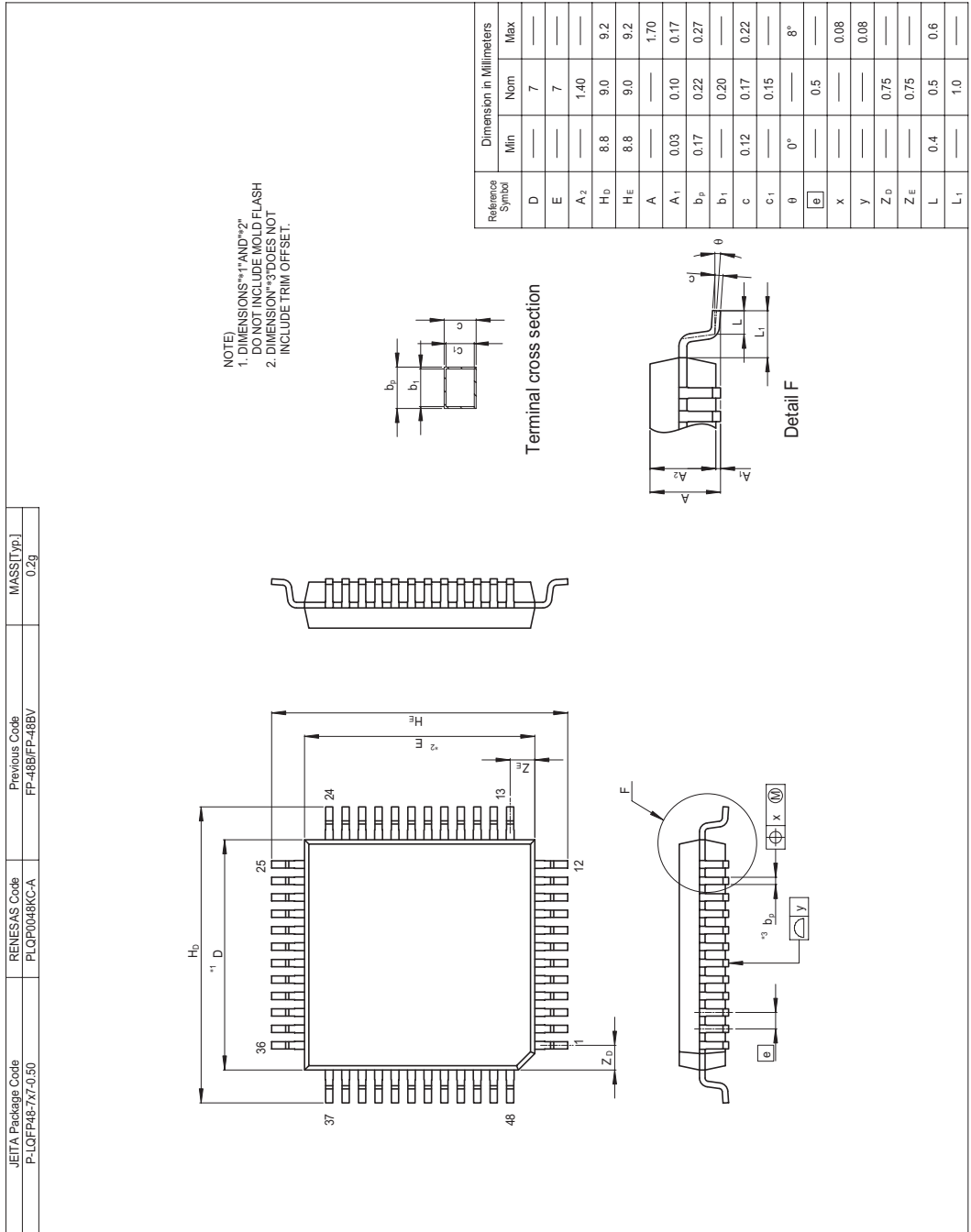


图 D.3 FP-48B 外形寸法图

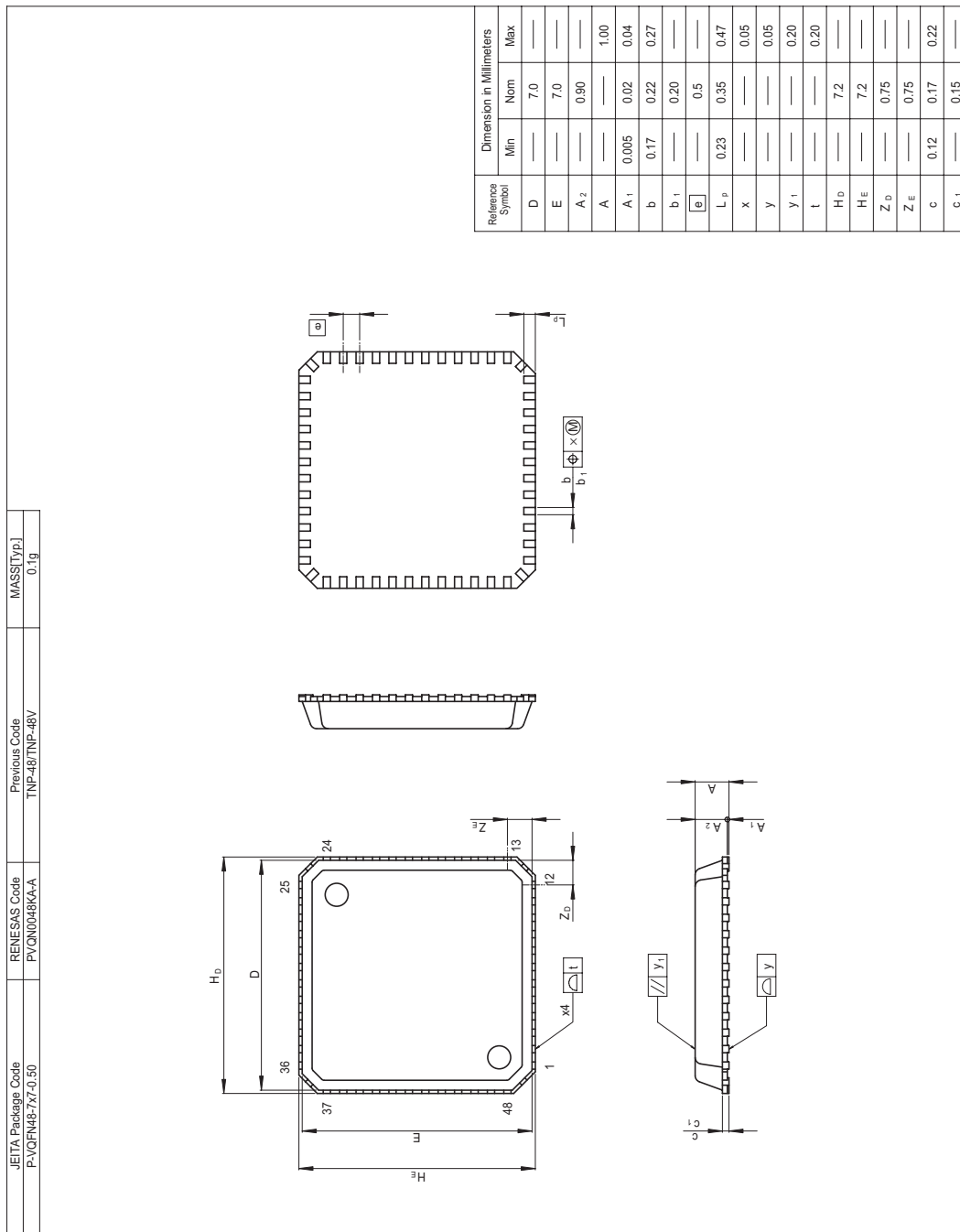


图 D.4 TNP-48 外形寸法图

本版で修正または追加された箇所

H8/36024 グループ、H8/36014グループ ハードウェアマニュアル第 4.0 版 (RJJ09B0153-0400) におきまして、修正および追加した箇所がありますのでご連絡させていただきます。

項 目	ページ	修正箇所									
はじめに	–	<p>ご注意</p> <p>オンチップエミュレータ (E7、E8) を使用して H8/36014 のプログラム開発、デバッグを行う場合、以下の制限事項がありますのでご注意ください。</p> <ol style="list-style-type: none"> NMI 端子は E7、E8 で占有するため使用できません。 アドレス H'7000~H'7FFF 領域は E7、E8 で使用するためユーザはこの領域は使用できません。 E7、E8 を使用する場合、アドレスブレークを E7、E8 が使用するか、ユーザに開放するか設定可能になっています。E7、E8 がアドレスブレークを使用する場合、ユーザはアドレスブレークの制御レジスタをアクセスしないでください。 E7、E8 使用時、NMI 端子は入出力 (出力時はオープンドレイン)、P85 端子および P87 端子は入力、P86 端子は出力になります。 ブートモードによるオンポートプログラミングモードでは、SCI3 のチャンネル 1 (P21/RXD、P22/TXD) を使用します。 <p>【注】 削除</p>									
図 1.1 内部ブロック図	1-3	【注】 *3 E7、E8 も使用できます。									
図 1.2 ピン配置図 (FP-64E)	1-4、	【注】 *2 E7、E8 も使用できます。									
図 1.3 ピン配置図 (FP-48F、FP-48B、TNP-48)	1-5										
表 1.1 端子機能	1-7	<table border="1"> <thead> <tr> <th>分類</th> <th>機能</th> </tr> </thead> <tbody> <tr> <td>E10T</td> <td>E10T または E7、E8 エミュレータ用インタフェース端子です。</td> </tr> </tbody> </table>	分類	機能	E10T	E10T または E7、E8 エミュレータ用インタフェース端子です。					
分類	機能										
E10T	E10T または E7、E8 エミュレータ用インタフェース端子です。										
7. ROM	7-1	HD64F36024、HD64F36014 に内蔵されている 32K バイト (内 4K バイトは E7、E8 制御プログラムエリア) のフラッシュメモリの特長は以下のとおりです。									
8. RAM	8-1	【注】 * E7、E8 使用時は、H'780~H'FB7F 領域は絶対にアクセスしないでください。									
12.2.1 タイマコントロール/ステータスレジスタ WD (TCSRWD)	12-2	<table border="1"> <thead> <tr> <th>ビット</th> <th>ビット名</th> <th>説 明</th> </tr> </thead> <tbody> <tr> <td>6</td> <td>TCWE</td> <td>タイマカウンタ WD 書き込み許可</td> </tr> <tr> <td>4</td> <td>TCSRWE</td> <td>タイマコントロール/ステータスレジスタ WD 書き込み許可</td> </tr> </tbody> </table>	ビット	ビット名	説 明	6	TCWE	タイマカウンタ WD 書き込み許可	4	TCSRWE	タイマコントロール/ステータスレジスタ WD 書き込み許可
ビット	ビット名	説 明									
6	TCWE	タイマカウンタ WD 書き込み許可									
4	TCSRWE	タイマコントロール/ステータスレジスタ WD 書き込み許可									
14.3.1 A/D データレジスタ A~D (ADDRA~D)	14-3	このため A/D データレジスタをリードする場合は、ワードアクセスするか、バイトアクセス時は上位バイト、下位バイトの順でリードしてください。ADDR の初期値は H'0000 です。									

項 目	ページ	修正箇所				
表 18.2 DC 特性 (1)	18-4	項目	記号	適用端子	測定条件	規格値
	18-5					Min
		入力 High レベル電圧	V_{IH}	PB3~PB0	$V_{CC}=4.0\sim 5.5V$	$V_{CC}\times 0.7$ $V_{CC}\times 0.8$
		入力 Low レベル電圧	V_{IL}	RXD、RXD_2 RXD_3* ¹ P17~P14 : P84~P80 PB3~PB0	$V_{CC}=4.0\sim 5.5V$	-0.3
表 18.2 DC 特性 (1)	18-8	モード	\overline{RES} 端子	内部状態		
		アクティブモード 1	V_{CC}	動作		
		アクティブモード 2		動作 (φ OSC/64)		
		スリープモード 1	V_{CC}	タイマのみ動作		
		スリープモード 2		タイマのみ動作 (φ OSC/64)		
表 18.10 DC 特性 (1)	18-17	項目	記号	適用端子	測定条件	規格値
	18-18					Min
		入力 High レベル電圧	V_{IH}	PB3~PB0	$V_{CC}=4.0\sim 5.5V$	$V_{CC}\times 0.7$ $V_{CC}\times 0.8$
		入力 Low レベル電圧	V_{IL}	RXD、RXD_2 RXD_3* ¹ P17~P14 : P84~P80 PB3~PB0	$V_{CC}=4.0\sim 5.5V$	-0.3
表 18.10 DC 特性 (1)	18-21	モード	\overline{RES} 端子	内部状態		
		アクティブモード 1	V_{CC}	動作		
		アクティブモード 2		動作 (φ OSC/64)		
		スリープモード 1	V_{CC}	タイマのみ動作		
		スリープモード 2		タイマのみ動作 (φ OSC/64)		
D. 外形寸法図	付録-46 ~ 付録-49	差し替え				

索引

【A】	
A/D 変換器	14-1
A/D 変換時間	14-6
サンプル&ホールド回路	14-6
スキャンモード	14-6
外部トリガ入力	14-7
単一モード	14-5
【C】	
CPU	2-1
【E】	
EA 拡張部	2-18
【I】	
I/O ポート	9-1
ブロック図	付録-29
【L】	
LVDI	15-7
LVD R	15-6
【P】	
PWM 動作	11-15
【あ】	
アドレスブレイク	4-1
アドレッシングモード	2-19
イミディエイト	2-21
ディスプレイメント付きレジスタ間接	2-20
プリデクリメントレジスタ間接	2-20
プログラムカウンタ相対	2-21
ポストインクリメントレジスタ間接	2-20
メモリ間接	2-21
レジスタ間接	2-19
レジスタ直接	2-19
絶対アドレス	2-20
ウォッチドッグタイマ	12-1
オペレーションフィールド	2-18
オンボードプログラミング	7-5
【か】	
外形寸法図	付録-46
型名一覧	付録-42
クロック発振器	5-1
コンディションコードレジスタ (CCR)	2-6
コンディションフィールド	2-18
【さ】	
システムクロック	5-1
実効アドレス	2-21
シリアルコミュニケーションインタフェース 3 (SCI3)	
.....	13-1
オーバランエラー	13-18
クロック同期式モード	13-21
パリティエラー	13-18
ビットレート	13-8
ブレイク	13-32
フレーミングエラー	13-18
マーク状態	13-32
マルチプロセッサ通信機能	13-27
調歩同期式モード	13-14
スタックポインタ (SP)	2-5
絶対最大定格	18-1
【た】	
大電流ポート	1-2
タイマ V	10-1
タイマ W	11-1
低消費電力モード	6-1
サブスリープモード	6-7
スタンバイモード	6-6
スリープモード	6-6
低電圧検出リセット回路	15-6
低電圧検出回路	15-1
低電圧検出割り込み回路	15-7
電気的特性	18-2, 18-15
AC 特性	18-9, 18-22
DC 特性	18-4, 18-17

【な】		
内部電源降圧回路.....	16-1	
【は】		
パッケージ.....	1-2	
パワーオンリセット.....	15-1	
パワーオンリセット回路.....	15-5	
汎用レジスタ.....	2-4	
ピン配置図.....	1-4	
フラッシュメモリ.....	7-1	
イレース/イレースベリファイ.....	7-12	
エラープロテクト.....	7-14	
ソフトウェアプロテクト.....	7-14	
ハードウェアプロテクト.....	7-14	
ブートプログラム.....	7-5	
ブートモード.....	7-6	
プログラム/プログラムベリファイ.....	7-9	
ユーザモードでの書き込み/消去.....	7-8	
書き込みの単位.....	7-2	
消去ブロック.....	7-2	
プリスケラ S.....	5-3	
プログラムカウンタ (PC).....	2-5	
ベクタアドレス.....	3-2	
【ま】		
命令セット		
システム制御命令.....	2-17	
シフト命令.....	2-13	
データ転送命令.....	2-11	
ビット操作命令.....	2-14	
ブロック転送命令.....	2-17	
算術演算命令.....	2-12	
分岐命令.....	2-16	
論理演算命令.....	2-13	
メモリマップ.....	2-2	
モジュールスタンバイ機能.....	6-7	
【ら】		
例外処理.....	3-1	
スタックの状態.....	3-10	
トラップ命令による例外処理.....	3-1	
リセット例外処理.....	3-8	
レジスタ		
ABRKCR.....	4-2, 17-3, 17-6, 17-9	
ABRKSr.....	4-3, 17-3, 17-6, 17-9	
ADCR.....	14-5, 17-3, 17-6, 17-9	
ADCSR.....	14-4, 17-3, 17-6, 17-9	
ADDRA.....	14-3, 17-3, 17-6, 17-9	
ADDRB.....	14-3, 17-3, 17-6, 17-9	
ADDRC.....	14-3, 17-3, 17-6, 17-9	
ADDRD.....	14-3, 17-3, 17-6, 17-9	
BARH.....	4-3, 17-3, 17-6, 17-9	
BARL.....	4-3, 17-3, 17-6, 17-9	
BDRH.....	4-4, 17-3, 17-6, 17-9	
BDRL.....	4-4, 17-3, 17-6, 17-9	
BRR.....	13-8, 17-3, 17-6, 17-9	
EBR1.....	7-4, 17-2, 17-6, 17-8	
FENR.....	7-4, 17-2, 17-6, 17-8	
FLMCR1.....	7-3, 17-2, 17-6, 17-8	
FLMCR2.....	7-4, 17-2, 17-6, 17-8	
GRA.....	11-11, 17-2, 17-5, 17-8	
GRB.....	11-11, 17-2, 17-5, 17-8	
GRC.....	11-11, 17-2, 17-5, 17-8	
GRD.....	11-11, 17-2, 17-5, 17-8	
IEGR1.....	3-3, 17-4, 17-7, 17-10	
IEGR2.....	3-4, 17-4, 17-7, 17-10	
IENR1.....	3-5, 17-4, 17-7, 17-10	
IRR1.....	3-6, 17-4, 17-7, 17-10	
IWPR.....	3-7, 17-4, 17-7, 17-10	
LVDCR.....	15-3, 17-2, 17-5, 17-8	
LVDSR.....	15-4, 17-2, 17-5, 17-8	
MSTCR1.....	6-4, 17-4, 17-7, 17-10	
MSTCR2.....	6-4, 17-4, 17-7, 17-10	
PCR1.....	9-3, 17-4, 17-7, 17-9	
PCR2.....	9-6, 17-4, 17-7, 17-9	
PCR5.....	9-10, 17-4, 17-7, 17-9	
PCR7.....	9-13, 17-4, 17-7, 17-9	
PCR8.....	9-16, 17-4, 17-7, 17-9	
PDR1.....	9-3, 17-3, 17-7, 17-9	
PDR2.....	9-7, 17-3, 17-7, 17-9	
PDR5.....	9-10, 17-3, 17-7, 17-9	
PDR7.....	9-14, 17-3, 17-7, 17-9	
PDR8.....	9-17, 17-3, 17-7, 17-9	
PDRB.....	9-19, 17-3, 17-7, 17-9	
PMR1.....	9-2, 17-4, 17-7, 17-9	
PMR5.....	9-9, 17-4, 17-7, 17-9	
PUCR1.....	9-4, 17-3, 17-6, 17-9	
PUCR5.....	9-10, 17-3, 17-7, 17-9	
RDR.....	13-4, 17-3, 17-6, 17-9	
RSR.....	13-4	
SCR3.....	13-6, 17-3, 17-6, 17-9	
SMCR.....	13-13, 17-2, 17-5, 17-8	
SMR.....	13-5, 17-3, 17-6, 17-9	
SSR.....	13-7, 17-3, 17-6, 17-9	

SYSCR1.....	6-2, 17-4, 17-7, 17-10
SYSCR2.....	6-3, 17-4, 17-7, 17-10
TCNT	11-11, 17-2, 17-5, 17-8
TCNTV	10-3, 17-3, 17-6, 17-8
TCORA	10-3, 17-3, 17-6, 17-8
TCORB	10-3, 17-3, 17-6, 17-8
TCRV0	10-4, 17-3, 17-6, 17-8
TCRV1	10-6, 17-3, 17-6, 17-9
TCRW	11-6, 17-2, 17-5, 17-8
TCSR.....	10-5, 17-3, 17-6, 17-8
TCSRWD	12-2, 17-3, 17-6, 17-9
TCWD	12-3, 17-3, 17-6, 17-9
TDR.....	13-4, 17-3, 17-6, 17-9
TIERW	11-7, 17-2, 17-5, 17-8
TIOR0	11-9, 17-2, 17-5, 17-8
TIOR1	11-10, 17-2, 17-5, 17-8

TMRW	11-5, 17-2, 17-5, 17-8
TMWD	12-3, 17-3, 17-6, 17-9
TSR	13-4
TSRW.....	11-7, 17-2, 17-5, 17-8

レジスタ

命令セット	2-10
レジスタフィールド	2-18

【わ】

割り込み要求

IRQ 割り込み要求	3-8
NMI 割り込み	3-8
WKP 割り込み要求	3-8
割り込み応答時間	3-11
内部割り込み要求	3-10

ルネサス16ビットシングルチップマイクロコンピュータ
ハードウェアマニュアル
H8/36024グループ, H8/36014グループ

発行年月日 2002年3月 第1版

発行年月日 2005年9月8日 Rev.4.00

発 行 株式会社ルネサス テクノロジ 営業企画統括部
〒100-0004 東京都千代田区大手町 2-6-2

編 集 株式会社ルネサスソリューションズ
グローバルストラテジックコミュニケーション本部
カスタマサポート部

営業お問合せ窓口
株式会社ルネサス販売



<http://www.renesas.com>

本			社	〒100-0004	千代田区大手町2-6-2 (日本ビル)	(03) 5201-5350
京	浜	支	社	〒212-0058	川崎市幸区鹿島田890-12 (新川崎三井ビル)	(044) 549-1662
西	東	支	社	〒190-0023	立川市柴崎町2-2-23 (第二高島ビル2F)	(042) 524-8701
東	北	支	社	〒980-0013	仙台市青葉区花京院1-1-20 (花京院スクエア13F)	(022) 221-1351
い	わ	支	店	〒970-8026	いわき市平小太郎町4-9 (平小太郎ビル)	(0246) 22-3222
茨	城	支	店	〒312-0034	ひたちなか市堀口832-2 (日立システムプラザ勝田1F)	(029) 271-9411
新	潟	支	店	〒950-0087	新潟市東大通1-4-2 (新潟三井物産ビル3F)	(025) 241-4361
松	本	支	社	〒390-0815	松本市深志1-2-11 (昭和ビル7F)	(0263) 33-6622
中	部	支	社	〒460-0008	名古屋市中区栄4-2-29 (名古屋広小路プレイス)	(052) 249-3330
関	西	支	社	〒541-0044	大阪市中央区伏見町4-1-1 (明治安田生命大阪御堂筋ビル)	(06) 6233-9500
北	陸	支	社	〒920-0031	金沢市広岡3-1-1 (金沢パークビル8F)	(076) 233-5980
広	島	支	店	〒730-0036	広島市中区袋町5-25 (広島袋町ビルディング8F)	(082) 244-2570
島	取	支	店	〒680-0822	鳥取市今町2-251 (日本生命鳥取駅前ビル)	(0857) 21-1915
九	州	支	社	〒812-0011	福岡市博多区博多駅前2-17-1 (ヒロカネビル本館5F)	(092) 481-7695

■技術的なお問合せおよび資料のご請求は下記へどうぞ。

総合お問合せ窓口：コンタクトセンタ E-Mail: csc@renesas.com

H8/36024 グループ、H8/36014 グループ
ハードウェアマニュアル



ルネサスエレクトロニクス株式会社
神奈川県川崎市中原区下沼部1753 〒211-8668

RJJ09B0153-0400