

お客様各位

カタログ等資料中の旧社名の扱いについて

2010年4月1日を以ってNECエレクトロニクス株式会社及び株式会社ルネサステクノロジが合併し、両社の全ての事業が当社に承継されております。従いまして、本資料中には旧社名での表記が残っておりますが、当社の資料として有効ですので、ご理解の程宜しくお願ひ申し上げます。

ルネサスエレクトロニクス ホームページ (<http://www.renesas.com>)

2010年4月1日
ルネサスエレクトロニクス株式会社

【発行】ルネサスエレクトロニクス株式会社 (<http://www.renesas.com>)

【問い合わせ先】 <http://japan.renesas.com/inquiry>

ご注意書き

1. 本資料に記載されている内容は本資料発行時点のものであり、予告なく変更することがあります。当社製品のご購入およびご使用にあたりましては、事前に当社営業窓口で最新の情報をご確認いただきますとともに、当社ホームページなどを通じて公開される情報に常にご注意ください。
2. 本資料に記載された当社製品および技術情報の使用に関連し発生した第三者の特許権、著作権その他の知的財産権の侵害等に関し、当社は、一切その責任を負いません。当社は、本資料に基づき当社または第三者の特許権、著作権その他の知的財産権を何ら許諾するものではありません。
3. 当社製品を改造、改変、複製等しないでください。
4. 本資料に記載された回路、ソフトウェアおよびこれらに関連する情報は、半導体製品の動作例、応用例を説明するものです。お客様の機器の設計において、回路、ソフトウェアおよびこれらに関連する情報を使用する場合には、お客様の責任において行ってください。これらの使用に起因しお客様または第三者に生じた損害に関し、当社は、一切その責任を負いません。
5. 輸出に際しては、「外国為替及び外国貿易法」その他輸出関連法令を遵守し、かかる法令の定めるところにより必要な手続を行ってください。本資料に記載されている当社製品および技術を大量破壊兵器の開発等の目的、軍事利用の目的その他軍事用途の目的で使用しないでください。また、当社製品および技術を国内外の法令および規則により製造・使用・販売を禁止されている機器に使用することができません。
6. 本資料に記載されている情報は、正確を期すため慎重に作成したのですが、誤りが無いことを保証するものではありません。万一、本資料に記載されている情報の誤りに起因する損害がお客様に生じた場合においても、当社は、一切その責任を負いません。
7. 当社は、当社製品の品質水準を「標準水準」、「高品質水準」および「特定水準」に分類しております。また、各品質水準は、以下に示す用途に製品が使われることを意図しておりますので、当社製品の品質水準をご確認ください。お客様は、当社の文書による事前の承諾を得ることなく、「特定水準」に分類された用途に当社製品を使用することができません。また、お客様は、当社の文書による事前の承諾を得ることなく、意図されていない用途に当社製品を使用することができません。当社の文書による事前の承諾を得ることなく、「特定水準」に分類された用途または意図されていない用途に当社製品を使用したことによりお客様または第三者に生じた損害等に関し、当社は、一切その責任を負いません。なお、当社製品のデータ・シート、データ・ブック等の資料で特に品質水準の表示がない場合は、標準水準製品であることを表します。
標準水準： コンピュータ、OA 機器、通信機器、計測機器、AV 機器、家電、工作機械、パーソナル機器、産業用ロボット
高品質水準： 輸送機器（自動車、電車、船舶等）、交通用信号機器、防災・防犯装置、各種安全装置、生命維持を目的として設計されていない医療機器（厚生労働省定義の管理医療機器に相当）
特定水準： 航空機器、航空宇宙機器、海底中継機器、原子力制御システム、生命維持のための医療機器（生命維持装置、人体に埋め込み使用するもの、治療行為（患部切り出し等）を行うもの、その他直接人命に影響を与えるもの）（厚生労働省定義の高度管理医療機器に相当）またはシステム等
8. 本資料に記載された当社製品のご使用につき、特に、最大定格、動作電源電圧範囲、放熱特性、実装条件その他諸条件につきましては、当社保証範囲内でご使用ください。当社保証範囲を超えて当社製品をご使用された場合の故障および事故につきましては、当社は、一切その責任を負いません。
9. 当社は、当社製品の品質および信頼性の向上に努めておりますが、半導体製品はある確率で故障が発生したり、使用条件によっては誤動作したりする場合があります。また、当社製品は耐放射線設計については行っておりません。当社製品の故障または誤動作が生じた場合も、人身事故、火災事故、社会的損害などを生じさせないようお客様の責任において冗長設計、延焼対策設計、誤動作防止設計等の安全設計およびエージング処理等、機器またはシステムとしての出荷保証をお願いいたします。特に、マイコンソフトウェアは、単独での検証は困難なため、お客様が製造された最終の機器・システムとしての安全検証をお願いいたします。
10. 当社製品の環境適合性等、詳細につきましては製品個別に必ず当社営業窓口までお問合せください。ご使用に際しては、特定の物質の含有・使用を規制する RoHS 指令等、適用される環境関連法令を十分調査のうえ、かかる法令に適合するようご使用ください。お客様がかかる法令を遵守しないことにより生じた損害に関し、当社は、一切その責任を負いません。
11. 本資料の全部または一部を当社の文書による事前の承諾を得ることなく転載または複製することを固くお断りいたします。
12. 本資料に関する詳細についてのお問い合わせその他お気付きの点等がございましたら当社営業窓口までご照会ください。

注 1. 本資料において使用されている「当社」とは、ルネサスエレクトロニクス株式会社およびルネサスエレクトロニクス株式会社とその総株主の議決権の過半数を直接または間接に保有する会社をいいます。

注 2. 本資料において使用されている「当社製品」とは、注 1 において定義された当社の開発、製造製品をいいます。



設計マニュアル

CMOS-9HDシリーズ

CMOSゲートアレイ

Ver.9.0

資料番号 A12985JJ9V0DM00 (第9版)

発行年月 December 2009 NS

© NEC Electronics Corporation 1997, 2009

〔メモ〕

目次要約

第1章	概 要	...	21
第2章	ゲートアレイによるシステムの実現	...	29
第3章	製品規格	...	56
第4章	各種特性値の見積もり方法	...	66
第5章	回路設計	...	124
第6章	テスト・パターンの作成	...	165
第7章	多機能ブロック	...	183
付録A	詳細な内部回路の消費電力の算出	...	266
付録B	伝達遅延時間	...	268
付録C	ALBATROSS, DIFファイル・フォーマット	...	269
付録D	回路図, タイミング・チャートの書き方	...	273
付録E	ブロッカー一覧表	...	279

CMOSデバイスの一般的注意事項

(1) 入力端子の印加波形

入力ノイズや反射波による波形歪みは誤動作の原因になりますので注意してください。

CMOSデバイスの入力がノイズなどに起因して、 V_{IL} (MAX.) から V_{IH} (MIN.) までの領域にとどまるような場合は、誤動作を引き起こす恐れがあります。入力レベルが固定な場合はもちろん、 V_{IL} (MAX.) から V_{IH} (MIN.) までの領域を通過する遷移期間中にチャタリングノイズ等が入らないようご使用ください。

(2) 未使用入力の処理

CMOSデバイスの未使用端子の入力レベルは固定してください。

未使用端子入力については、CMOSデバイスの入力に何も接続しない状態で動作させるのではなく、プルアップかプルダウンによって入力レベルを固定してください。また、未使用の入出力端子が出力となる可能性（タイミングは規定しません）を考慮すると、個別に抵抗を介して V_{DD} または GND に接続することが有効です。

資料中に「未使用端子の処理」について記載のある製品については、その内容を守ってください。

(3) 静電気対策

MOSデバイス取り扱いの際は静電気防止を心がけてください。

MOSデバイスは強い静電気によってゲート絶縁破壊を生じることがあります。運搬や保存の際には、当社が出荷梱包に使用している導電性のトレーやマガジン・ケース、または導電性の緩衝材、金属ケースなどを利用し、組み立て工程にはアースを施してください。プラスチック板上に放置したり、端子を触ったりしないでください。

また、MOSデバイスを実装したボードについても同様の扱いをしてください。

(4) 初期化以前の状態

電源投入時、MOSデバイスの初期状態は不定です。

電源投入時の端子の出力状態や入出力設定、レジスタ内容などは保証しておりません。ただし、リセット動作やモード設定で定義している項目については、これらの動作ののちに保証の対象となります。

リセット機能を持つデバイスの電源投入後は、まずリセット動作を実行してください。

(5) 電源投入切断順序

内部動作および外部インタフェースで異なる電源を使用するデバイスの場合、原則として内部電源を投入した後に外部電源を投入してください。切断の際には、原則として外部電源を切断した後に内部電源を切断してください。逆の電源投入切断順により、内部素子に過電圧が印加され、誤動作を引き起こしたり、異常電流が流れ内部素子を劣化させたりする場合があります。

資料中に「電源投入切断シーケンス」についての記載のある製品については、その内容を守ってください。

(6) 電源OFF時における入力信号

当該デバイスの電源がOFF状態の時に、入力信号や入出力プルアップ電源を入れないでください。

入力信号や入出力プルアップ電源からの電流注入により、誤動作を引き起こしたり、異常電流が流れ内部素子を劣化させたりする場合があります。

資料中に「電源OFF時における入力信号」についての記載のある製品については、その内容を守ってください。

OPENCADは、NECエレクトロニクス株式会社の日本国内における登録商標です。
FPBGAは、NECエレクトロニクス株式会社の日本国内および英国、ドイツにおける登録商標です。
Design Compiler, VCSは、Synopsys, Inc.の日本国内における登録商標です。
PrimeTime, Formality, TetraMAXは、Synopsys, Inc.の米国における登録商標です。
Verilog, NC-Verilogは、Cadence Design Systems社の米国における登録商標です。
ModelSimは、Mentor Graphics Corporationの米国における登録商標です。
SUN, Solarisは、米国SUN Microsystems社の商標です。
Conformal, Verilog-XL, Silicon Ensembleは、米国Cadence Design Systems社の商標です。
HP, HP-UXは、米国Hewlett-Packard社の商標です。
MotifはThe Open Group (TOG)/(OSF)の商標です。
Tuxedoは、米国Verplex Systems, Inc.の商標です。

本製品が外国為替及び外国貿易法の規定により規制貨物等に該当するか否かは、ユーザ（仕様を決定した者）が判定してください。該当する場合、日本国外に輸出する際に、同法に基づき日本国政府の輸出許可が必要です。

- 本資料に記載されている内容は2009年12月現在のもので、今後、予告なく変更することがあります。量産設計の際には最新の個別データ・シート等をご参照ください。
- 文書による当社の事前の承諾なしに本資料の転載複製を禁じます。当社は、本資料の誤りに関し、一切その責を負いません。
- 当社は、本資料に記載された当社製品の使用に関連し発生した第三者の特許権、著作権その他の知的財産権の侵害等に関し、一切その責を負いません。当社は、本資料に基づき当社または第三者の特許権、著作権その他の知的財産権を何ら許諾するものではありません。
- 本資料に記載された回路、ソフトウェアおよびこれらに関連する情報は、半導体製品の動作例、応用例を説明するものです。お客様の機器の設計において、回路、ソフトウェアおよびこれらに関連する情報を使用する場合には、お客様の責任において行ってください。これらの使用に起因しお客様または第三者に生じた損害に関し、当社は、一切その責を負いません。
- 当社は、当社製品の品質、信頼性の向上に努めておりますが、当社製品の不具合が完全に発生しないことを保証するものではありません。また、当社製品は耐放射線設計については行っておりません。当社製品をお客様の機器にご使用の際には、当社製品の不具合の結果として、生命、身体および財産に対する損害や社会的損害を生じさせないよう、お客様の責任において冗長設計、延焼対策設計、誤動作防止設計等の安全設計を行ってください。
- 当社は、当社製品の品質水準を「標準水準」、「特別水準」およびお客様に品質保証プログラムを指定していただく「特定水準」に分類しております。また、各品質水準は、以下に示す用途に製品が使われることを意図しておりますので、当社製品の品質水準をご確認ください。

標準水準：コンピュータ、OA機器、通信機器、計測機器、AV機器、家電、工作機械、パーソナル機器、産業用ロボット

特別水準：輸送機器（自動車、電車、船舶等）、交通用信号機器、防災・防犯装置、各種安全装置、生命維持を目的として設計されていない医療機器

特定水準：航空機器、航空宇宙機器、海底中継機器、原子力制御システム、生命維持のための医療機器、生命維持のための装置またはシステム等

当社製品のデータ・シート、データ・ブック等の資料で特に品質水準の表示がない場合は、標準水準製品であることを表します。意図されていない用途で当社製品の使用をお客様が希望する場合には、事前に当社販売窓口までお問い合わせください。

注1. 本事項において使用されている「当社」とは、NECエレクトロニクス株式会社およびNECエレクトロニクス株式会社がその総株主の議決権の過半数を直接または間接に保有する会社をいう。

注2. 本事項において使用されている「当社製品」とは、注1において定義された当社の開発、製造製品をいう。

(M8E0909J)

本版で改訂された主な箇所

箇所	内容
全般	μ PD66943, 66944, 65969, 65970, 65971を削除
p.46	2. 3. 1 (3) NC端子 (No Connection) 変更
p.46	2. 3. 1 (5) デジタルPLL (Digital Phase Locked Loop) の端子配置 変更
p.54	2. 7 インタフェース・データ一覧 変更
旧版pp.55-96	2. 8 ASIC品種開発情報 削除
p.57	表3 - 4 絶対最大定格 変更
p.65	表3 - 10 パッケージごとの容量 (CP) 変更
p.258	7. 10. 2 (1) 未使用端子がある場合 変更
旧版pp.275-285	7. 7 SSCG 削除

本文欄外の 印は、本版で改定された主な箇所を示しています。

この" "をPDF上でコピーして「検索する文字列」に指定することによって、改版箇所を容易に検索できます。

設計する際は、最新の資料を弊社販売担当または販売特約店にご確認ください。

はじめに

このマニュアルは、弊社の高速、高集積CMOSゲートアレイCMOS-9HDシリーズを使用してLSIを設計していただくうえでの各種制限事項、注意事項などをまとめたものです。

LSIを滞りなく設計していただくために、このマニュアルを熟読してください。

またマニュアルに記載された事項（一般事項、注意事項、制限事項）は必ずお守りください。お守りいただけない場合、LSI製品の品質、性能の低下や動作の異常が生じることがあります。

このマニュアルでは、パッケージ名称を次に示す略号で記載しています。

略号	正式名称
QFP	プラスチックQFP
PBGA	プラスチックBGA
FPBGA [®]	プラスチックBGA（ファインピッチ）

対象者 このマニュアルは、CMOS-9HDシリーズを用いてLSIを設計するユーザを対象としています。

目的 このマニュアルは、CMOS-9HDシリーズを使ってLSIを設計するうえでの一般事項、各種制限事項、注意事項などをユーザに理解していただくことを目的としています。

読み方 このマニュアルの読者には、電気、論理回路、マイクロコンピュータの一般的な知識を必要とします。
一通りCMOS-9HDシリーズの機能を理解しようとするとき
目次に従って読んでください。

次の項目については、CMOSゲートアレイ、エンベデッドアレイ 設計マニュアル パッケージ編 (A16400J) を参照してください。

- ・ パッケージ一覧表
- ・ 最大許容消費電力一覧
- ・ 熱抵抗値一覧
- ・ V_{DD}, GND, NC, SCANテスト端子の端子配置一覧
- ・ 発振ブロック配置可能ピン
- ・ パッケージ外形図
- ・ 捺印例
- ・ 実装ランク（半田付け推奨条件）

凡例 **注**：本文中につけた注の説明
注意：気をつけて読んでいただきたい内容
備考：本文中の補足説明

関連資料

関連資料は暫定版の場合がありますが、この資料では「暫定」の表示をしておりません。あらかじめご了承ください。

CMOS-9HDシリーズ 設計マニュアル	(このマニュアル)
CMOS-9HDシリーズ, EA-9HDシリーズ ブロック・ライブラリ	(A13052J)
CMOS-9HD Series, EA-9HD Series Memory Block Library	(A13071J)
CMOS-9HDシリーズ 設計マニュアル メガマクロ編	(A13941J)
CMOSゲートアレイ, エンベデッドアレイ 設計マニュアル パッケージ編	(A16400J)
OPENCAD® ユーザーズ・マニュアル OPENCAD リリース・ノート	(A15049J)
OPENCAD ユーザーズ・マニュアル OPC_VSHELL編	(A16306J)
OPENCAD ユーザーズ・マニュアル スタティック・ タイミング・アナライザ Tiara編	(A16210J)
テスト容易化設計 ユーザーズ・マニュアル TESTACT, NEC_SCAN2編	(A16437J)
テスト容易化設計 ユーザーズ・マニュアル 市販SCANツール・インタフェース編	(A14964J)
テスト容易化設計 ユーザーズ・マニュアル NEC_BIST, NEC_TESTBUS, NEC_SCAN/SCAN2, NEC_BSCAN/BSCAN2編	(A15168J)

目 次

第1章 概 要 ... 21

- 1.1 特 徴 ... 21
- 1.2 CMOS-9HDシリーズの製品一覧 ... 23
- 1.3 CMOS-9HDシリーズの内部構成 ... 24
- 1.4 内部セル構成 ... 25
- 1.5 3.3 Vライン, 5 Vラインとの接続 ... 26
- 1.6 パッケージ ... 27
 - 1.6.1 QFP (Quad Flat Package) ... 27
 - 1.6.2 PBGA (Plastic Ball Grid Array) ... 28
 - 1.6.3 FPBGA (Fine pitch Plastic BGA) ... 28

第2章 ゲートアレイによるシステムの実現 ... 29

- 2.1 回路規模の見積もり ... 30
 - 2.1.1 セル使用率, 使用可能セル数とピン・ペア数制限 ... 30
 - 2.1.2 使用セル数見積もり時の注意点 ... 33
 - 2.1.3 メモリなどの大規模マクロの配置可否 ... 34
 - 2.1.4 大規模マクロ (メモリなど) 以外の使用可能セル数とピン・ペア数制限 ... 44
 - 2.1.5 大規模マクロ (メモリなど) 搭載時の注意点 ... 45
- 2.2 消費電力の確認 ... 45
- 2.3 端子配置 ... 46
 - 2.3.1 端子レイアウトの注意点 ... 46
- 2.4 入出力インタフェース ... 47
 - 2.4.1 入力ブロックの種類 ... 47
 - 2.4.2 出力ブロックの種類 ... 48
- 2.5 開発フロー ... 49
- 2.6 OPENCADの構成ツール ... 52
- 2.7 インタフェース・データ一覧 ... 54

第3章 製品規格 ... 56

- 3.1 用語説明 ... 56
- 3.2 絶対最大定格 ... 57
- 3.3 標準仕様1 $V_{DD} = 3.3 \pm 0.3 \text{ V}$, $T_A = -40 \sim +85$ ($T_J = -40 \sim +125$) ... 58
 - 3.3.1 推奨動作範囲 ... 58
 - 3.3.2 DC特性 ... 59
- 3.4 標準仕様2 $V_{DD} = 3.3 \pm 0.165 \text{ V}$, $T_A = 0 \sim 70$ ($T_J = 0 \sim 100$) ... 62
 - 3.4.1 推奨動作範囲 ... 62
 - 3.4.2 DC特性 ... 62
- 3.5 AC特性 ... 63
- 3.6 端子容量 ... 64

第4章 各種特性値の見積もり方法 ... 66

4.1	静消費電流の見積もり	...	66
4.1.1	静消費電流の見積もり	...	66
4.1.2	出力流れ込み電流 (I _R)	...	67
4.2	入力貫通電流	...	72
4.3	消費電力	...	73
4.3.1	消費電力の発生要因	...	73
4.3.2	消費電力の見積もり	...	73
4.3.3	メモリの単位消費電力	...	79
4.3.4	電源, 動作周囲温度仕様変更時の補正方法	...	81
4.3.5	消費電力の判定	...	81
4.4	伝達遅延時間	...	82
4.4.1	伝達遅延時間の精度	...	82
4.4.2	伝達遅延時間の計算	...	82
4.4.3	配線容量予測	...	84
4.4.4	伝達遅延時間の変動	...	85
4.5	出力バッファの特性	...	88
4.5.1	出力バッファの立ち上がり, 立ち下がり時間	...	88
4.5.2	出力バッファの推奨負荷容量範囲	...	92
4.5.3	出力バッファの最高動作周波数	...	92
4.5.4	出力バッファの出力電流 (I _{OL} , I _{OH})	...	105
4.6	出力バッファの同時動作制限	...	115
4.6.1	出力同時動作による誤動作について	...	115
4.6.2	同時動作の定義	...	116
4.6.3	同時動作の判定要因	...	117
4.6.4	判定対象となる同時動作端子	...	118
4.6.5	端子配置と同時動作	...	119
4.6.6	3GND端子判定法	...	121
4.6.7	同時動作判定法使用の注意点	...	122
4.6.8	標準電源, GND端子本数だけで, 判定基準を満足しない場合	...	123

第5章 回路設計 ... 124

5.1	基本回路構成	...	124
5.1.1	入力/出力バッファの使用	...	124
5.1.2	未使用端子の処理	...	125
5.1.3	ファンアウト数の制限	...	125
5.1.4	ワイアード・ロジックの禁止	...	125
5.1.5	双方向バッファ使用上の注意	...	126
5.2	微分回路の禁止	...	128
5.3	RSラッチ, ループ回路	...	129
5.3.1	RSラッチ	...	129
5.3.2	ループ回路	...	130
5.3.3	フリップフロップの禁止状態について	...	131
5.4	クロック信号の設計	...	131
5.4.1	同期回路設計	...	131
5.4.2	クロック・スキュー	...	135
5.4.3	クロック・ツリー・シンセシス	...	137
5.5	高速動作回路構成上の注意点	...	140
5.6	遅延時間マージン	...	142

5.6.1	タイミングの定義	...	143
5.6.2	遅延時間マージンの計算法（非同期回路）	...	144
5.6.3	遅延時間マージンの計算法（高速に動作する回路）	...	145
5.6.4	最小パルス幅	...	147
5.6.5	メタステーブル	...	148
5.6.6	クリティカル・パス	...	152
5.6.7	動作マージン確保のための条件	...	154
5.7	内部バスの構成	...	154
5.7.1	内部バスの構成方法	...	154
5.7.2	内部バスのフローティング防止	...	155
5.7.3	内部バス使用上の注意事項	...	155
5.8	外部バスとの競合防止	...	156
5.9	テストビリティの考慮	...	157
5.9.1	フリップフロップのイニシャライズ（初期設定）	...	157
5.9.2	カウンタの分割	...	157
5.9.3	テスト端子の追加と回路分割	...	158
5.10	レーシングとスパイク・ノイズ	...	159
5.10.1	レーシング（競合）	...	159
5.10.2	スパイク・ノイズ	...	160
5.11	出力波形のノイズ	...	163
5.12	リセット端子	...	164

第6章 テスト・パターンの作成 ... 165

6.1	テスト・パターンの種類	...	165
6.2	製品検査（LSIテスト）からの注意点	...	166
6.2.1	入力，出力端子名制限	...	166
6.2.2	テスト・パターン長制限	...	166
6.2.3	テスト・パターンの本数	...	167
6.3	ファンクション・テスト用テスト・パターン作成上の注意	...	167
6.3.1	回路の初期設定（イニシャライズ）	...	167
6.3.2	テスト周期（テスト・レート）	...	167
6.3.3	出力判定時間（ストローク時間）	...	167
6.3.4	タイミング相の指定	...	168
6.3.5	スキュー	...	170
6.3.6	双方向端子の入出力モード切り替えの注意	...	170
6.3.7	I/Oモジュレーション機能について	...	172
6.3.8	I/O競合について	...	174
6.3.9	多機能入出力回路のテスト	...	174
6.4	DCテスト・パターン作成上の注意	...	175
6.5	RAM搭載時のテスト・パターン	...	176
6.6	高速ファンクション・テスト（リアルタイム・テスト）	...	176
6.6.1	テスト・パターン長制限	...	176
6.6.2	テスト周期（テスト・レート）	...	177
6.6.3	出力判定時間（ストローク時間）	...	177
6.6.4	高速ファンクション・テスト時の注意	...	177
6.7	テストビリティ（故障検出率）	...	179
6.7.1	テストビリティ（故障検出率）への考慮	...	179
6.7.2	故障シミュレーションの原理	...	179

6.8	システム・シミュレーションへの考慮	...	181
-----	-------------------	-----	-----

第7章 多機能ブロック ... 183

7.1	LVTTL, 5V耐圧ブロック	...	183
7.1.1	入力ブロック	...	185
7.1.2	出力ブロック	...	186
7.2	プルアップ/プルダウン抵抗内蔵の入力/出力/双方向バッファ	...	187
7.3	クロック入力ドライバ	...	188
7.4	発振回路	...	189
7.4.1	発振回路の構成方法	...	189
7.4.2	発振回路の記述方法	...	190
7.4.3	発振回路構成上の注意	...	193
7.4.4	外付け回路の定数	...	195
7.4.5	推奨発振子	...	196
7.5	GTL+	...	197
7.5.1	電気的特性	...	198
7.5.2	端子配置	...	198
7.5.3	接続ルール	...	199
7.5.4	テスト・パターンの作成	...	199
7.6	デジタルPLL	...	200
7.6.1	デジタルPLL (F9E4)	...	201
7.6.2	デジタルPLL (F9H2)	...	210
7.6.3	デジタルPLL (F9H3)	...	219
7.6.4	デバイス間での信号転送	...	229
7.6.5	テスト・パターン作成方法	...	230
7.6.6	デジタルPLLを使用した回路の静的タイミング解析方法	...	231
7.7	PCIローカル・バス・バッファ	...	234
7.7.1	PCIローカル・バスの信号規定	...	234
7.7.2	出力バッファの出力電流	...	236
7.7.3	電気的特性	...	236
7.8	メモリ	...	237
7.8.1	メモリ・ブロック	...	237
7.8.2	コンパイルドRAM	...	238
7.8.3	ゲートアレイ・コンパイルド・タイプの高速同期式デュアルポート・メモリ・ブロック	...	242
7.8.4	ゲートアレイ・コンパイルド・タイプの高速非同期式シングルポート/デュアルポート・メモリ・ブロック	...	247
7.8.5	RAMブロック	...	253
7.9	メモリ・ブロックの記述方法	...	255
7.9.1	メモリ・ブロックの選択	...	255
7.9.2	メモリ・ブロックの取り扱い	...	255
7.10	メモリ・テスト	...	255
7.10.1	RAMのテスト	...	255
7.10.2	テスト用入出力端子 (TIN, TEB, TOUT) の設置	...	258
7.10.3	RAMテスト回路の接続確認	...	259
7.10.4	ROMのテスト	...	261
7.10.5	ROMコードのフォーマット	...	262
7.11	スキャンバス・テスト	...	264
7.12	バウンダリ・スキャン・テスト	...	265

付録A	詳細な内部回路の消費電力の算出	...	266
付録B	伝達遅延時間	...	268
付録C	ALBATROSS, DIFファイル・フォーマット	...	269
	C. 1 ALBATROSSファイル・フォーマット(回路名.alb)	...	269
	C. 2 DIFファイル・フォーマット(回路名.dif)	...	271
付録D	回路図, タイミング・チャートの書き方	...	273
	D. 1 回路図の書き方	...	273
	D. 1. 1 論理シンボル	...	273
	D. 1. 2 ブロック名(機能名)の記入	...	273
	D. 1. 3 端子名の記入(ブロックの入力/出力端子名)	...	273
	D. 1. 4 ゲート名の記入(各ブロックの固有名)	...	273
	D. 1. 5 入出力端子の記述	...	274
	D. 2 マクロの取り扱い	...	276
	D. 3 タイミング・チャートの書き方	...	277
付録E	ブロック一覧表	...	279
	E. 1 Interface Block	...	279
	E. 1. 1 3.3 V Interface	...	279
	E. 1. 2 5 V Interface	...	284
	E. 1. 3 Oscillator	...	288
	E. 1. 4 PCI	...	289
	E. 1. 5 High Speed Signal Transmission	...	289
	E. 1. 6 PLL	...	289
	E. 2 Function Block	...	290
	E. 2. 1 Level Generator	...	290
	E. 2. 2 Inverter, Buffer, CTS Driver, Delay Gate	...	290
	E. 2. 3 OR (NOR), AND (NAND)	...	291
	E. 2. 4 AND-NOR	...	297
	E. 2. 5 OR-NAND	...	302
	E. 2. 6 Exclusive OR, Exclusive NOR	...	307
	E. 2. 7 Adder, 3-State Buffer, Decoder, Multiplexer, Generator	...	307
	E. 2. 8 RS-F/F, RS-latch	...	309
	E. 2. 9 D-Latch	...	309
	E. 2. 10 D-F/F	...	311
	E. 2. 11 T-F/F, JK-F/F	...	318
	E. 2. 12 Other Block	...	320
	E. 3 Scan Path Block	...	321
	E. 3. 1 Standard Type	...	321
	E. 3. 2 LSSD Scan	...	321
	E. 3. 3 NEC Scan	...	322
	E. 3. 4 Scan Controller	...	324
	E. 4 Boundary Scan Block (Interface)	...	325
	E. 4. 1 3.3 V Interface	...	325

E. 4. 2	5 V Interface	...	329
E. 4. 3	PCI	...	333
E. 5	Boundary Scan Block (Function)	...	333
E. 5. 1	TAP Macro	...	333
E. 5. 2	Level Generator	...	333
E. 5. 3	D-Latch	...	333

図の目次 (1/4)

図番号	タイトル, ページ
1 - 1	ゲートアレイの概略構造 ... 24
1 - 2	内部セル等価回路 ... 25
1 - 3	等価回路 ... 26
1 - 4	QFPの断面図 ... 27
1 - 5	PBGAの断面図 ... 28
1 - 6	BGAパッケージのボール配列の種類 ... 28
1 - 7	FPBGAの断面図 ... 28
2 - 1	ピン・ペア数 ... 31
2 - 2	マクロの占有するセル範囲の形状 (基本マクロが4つの場合) ... 34
2 - 3	マクロ占有範囲 ... 35
2 - 4	マクロ実現不可能範囲 ... 36
2 - 5	許容消費電力と各タイプのQFPの関係 ... 45
4 - 1	出力流れ込み電流 (IR) の流れ込みルート ... 67
4 - 2	出力流れ込み電流 ... 68
4 - 3	5 V耐圧出力バッファ 出力波形 ... 69
4 - 4	測定回路 ... 72
4 - 5	入力貫通電流 (3.3 V入力) ... 72
4 - 6	入力貫通電流 (3.3 Vシュミット入力) ... 72
4 - 7	入力貫通電流 (5 V入力) ... 72
4 - 8	入力貫通電流 (5 Vシュミット入力) ... 72
4 - 9	発振器の回路図 ... 77
4 - 10	伝達遅延時間 (暫定) ... 86
4 - 11	tPDばらつきの関係 ... 88
4 - 12	fMAX VS CL制限 (LVTTTL出力, ノーマル・タイプ) ... 93
4 - 13	fMAX VS CL制限 (LVTTTL出力, ロウ・ノイズ・タイプ) ... 95
4 - 14	fMAX VS CL制限 (TTL5 V耐圧出力, ノーマル・タイプ) ... 97
4 - 15	fMAX VS CL制限 (TTL5 V耐圧出力, ロウ・ノイズ・タイプ) ... 100
4 - 16	出力波形 (CMOS用5 V耐圧出力, ノーマル・タイプ) ... 102
4 - 17	出力波形 (CMOS用5 V耐圧出力, ロウ・ノイズ・タイプ) ... 104
4 - 18	Io VS Vo ... 106
4 - 19	同時動作による誤動作 ... 116
4 - 20	同時動作端子配置 ... 119
4 - 21	有効GND端子 ... 120
5 - 1	回路の基本構成 ... 124
5 - 2	ワイアード・ロジックの禁止 ... 125
5 - 3	リンギング ... 126

図の目次 (2/4)

図番号	タイトル, ページ
5 - 4	対策回路例 ... 127
5 - 5	微分回路の禁止 ... 128
5 - 6	非同期RSラッチ ... 129
5 - 7	ループ回路 ... 130
5 - 8	クロック・スキュー ... 132
5 - 9	クロック・スキュー対策1 ... 133
5 - 10	クロック・スキュー対策2 ... 134
5 - 11	二相同期回路 ... 135
5 - 12	マクロ間のクロック・ライン対策 ... 136
5 - 13	クロック・ツリー・シンセシスの概念 ... 137
5 - 14	クロック・スキューの最適化 ... 139
5 - 15	CTSブロックの記述例 ... 139
5 - 16	高速動作(安定)回路の構成上の注意 ... 141
5 - 17	マクロ間のインタフェースの標準化 ... 142
5 - 18	セットアップ時間 ... 143
5 - 19	ホールド時間 ... 143
5 - 20	リリース時間 ... 143
5 - 21	リムーバル時間 ... 143
5 - 22	最小パルス幅 ... 143
5 - 23	遅延時間マージン計算回路例 ... 144
5 - 24	タイミングの見積もり ... 144
5 - 25	同相クロック回路例 ... 145
5 - 26	同相クロックの場合のタイミング ... 145
5 - 27	逆相クロック回路例 ... 146
5 - 28	逆相クロックの場合のタイミング ... 146
5 - 29	最小パルス幅の見積もり ... 147
5 - 30	パルスの細り ... 147
5 - 31	クリティカル・パスを含むシステム ... 152
5 - 32	入力-入力間クリティカル・パス検討例 ... 153
5 - 33	セットアップ時間の検証 ... 153
5 - 34	バスの構成 ... 154
5 - 35	内部バスのフローティング防止回路構成例 ... 155
5 - 36	外部バスのフローティング防止対策例 ... 156
5 - 37	フリップフロップのイニシャライズ ... 157
5 - 38	カウンタの分割 ... 157
5 - 39	レーシング ... 159
5 - 40	データ・セレクタ回路例 ... 160
5 - 41	テスト・パターン例(改善前) ... 161
5 - 42	テスト・パターン例(改善後) ... 162

図の目次 (3/4)

図番号	タイトル, ページ
5 - 43	出力波形のノイズ ... 163
5 - 44	電源分離 ... 163
5 - 45	対策回路例1 ... 164
5 - 46	対策回路例2 ... 164
6 - 1	タイミング相 ... 169
6 - 2	双方向端子の切り替えタイミングの悪い例 ... 170
6 - 3	入出力切り替え時の競合 ... 171
6 - 4	テスト・パターン例 ... 176
6 - 5	ストロブ時間 ... 177
6 - 6	リアルタイム・シミュレーション結果例 ... 178
6 - 7	故障シミュレーションの概念 ... 180
6 - 8	システム・シミュレーションによるテスト・パターン作成フロー ... 182
7 - 1	3.3 V, 5 V LSIとの接続 ... 184
7 - 2	LVTTL入力, 5 V耐圧入力バッファの等価回路図 ... 185
7 - 3	Fail safe機能付きLVTTL入力バッファの等価回路図 ... 185
7 - 4	Fail safe機能付きLVTTL入力バッファの接続例 ... 186
7 - 5	出力バッファの等価回路図 ... 187
7 - 6	LVTTL出力および5 V耐圧出力バッファの接続例 ... 187
7 - 7	発振回路の構成例 ... 190
7 - 8	発振回路構成 ... 190
7 - 9	基板上のGNDパターン例 ... 193
7 - 10	オーバートーン回路例 ... 194
7 - 11	GTL+の端子配置例 ... 198
7 - 12	GTL+の使用例 ... 199
7 - 13	クロック・スキュー ... 200
7 - 14	クロック・スキュー対策 ... 200
7 - 15	デジタルPLLタイミング (F9E4) ... 203
7 - 16	デジタルPLL接続例 (F9E4) ... 205
7 - 17	PLLモード・タイミング ... 207
7 - 18	スルー・パス・モード・タイミング ... 208
7 - 19	リセット・モード・タイミング ... 208
7 - 20	TMD0の使用例 ... 209
7 - 21	ストップ・モード・タイミング ... 209
7 - 22	デジタルPLL接続例 (F9H2) ... 210
7 - 23	デジタルPLL接続例 (F9H3) ... 219
7 - 24	デバイス間の信号転送 ... 229
7 - 25	PLLを使用した回路構成例 ... 231

図の目次 (4/4)

図番号	タイトル, ページ
7 - 26	PCI端子リスト ... 234
7 - 27	5 V PCIバッファの等価回路図 ... 235
7 - 28	Io VS Vo (PCIバッファ) ... 236
7 - 29	高速同期式デュアルポートRAMの総ビット数 vs 使用セル数 ... 238
7 - 30	高速同期式デュアルポートRAMの総ビット数 vs アドレス・アクセス・タイム (t _{ACA}) ... 239
7 - 31	非同期式シングルポートRAMの総ビット数 vs 使用セル数 ... 240
7 - 32	非同期式シングルポートRAMの総ビット数 vs アドレス・アクセス・タイム (t _{ACA}) ... 240
7 - 33	非同期式デュアルポートRAMの総ビット数 vs 使用セル数 ... 241
7 - 34	非同期式デュアルポートRAMの総ビット数 vs アドレス・アクセス・タイム (t _{ACA}) ... 241
7 - 35	シングルポートRAM回路構成 ... 254
7 - 36	デュアルポートRAM回路構成 ... 254
7 - 37	テスト回路 (BIST) ブロック図 ... 256
7 - 38	RAMテスト回路例 ... 256
7 - 39	TIN端子の兼用化 ... 259
7 - 40	TOUT端子の兼用化 ... 259
7 - 41	テスト・パターン例 ... 260
7 - 42	ROMテスト回路例 ... 261
7 - 43	ROMコード・データのフォーマット ... 263
7 - 44	スキャンパス・テスト法の原理 ... 264
7 - 45	バウンダリ・スキャン概略図 ... 265
A - 1	消費電力の負荷依存性 ... 267
B - 1	入力波形による遅延時間の増加 ... 268
D - 1	回路図の例 ... 274
D - 2	双方向端子の記述例 ... 274
D - 3	双方向端子のテスト・パターン作成例 ... 275
D - 4	3ステート出力端子記述例 ... 275
D - 5	3ステート出力端子のテスト・パターン作成例 ... 275
D - 6	マクロの取り扱い ... 277
D - 7	タイミング・チャートの記入例 ... 278
D - 8	タイミング・チャートの例 ... 278

表の目次 (1/2)

表番号	タイトル, ページ
1 - 1	製品一覧 ... 23
2 - 1	搭載セル数一覧 ... 31
2 - 2	ユーザブル・ゲート, ピン・ペア数一覧 ... 32
2 - 3	基本マクロの最低占有セル数 ... 37
2 - 4	占有セル範囲 ... 38
3 - 1	絶対最大定格に関する用語 ... 56
3 - 2	推奨動作条件に関する用語 ... 56
3 - 3	DC特性に関する用語 ... 57
3 - 4	絶対最大定格 ... 57
3 - 5	推奨動作範囲 ... 58
3 - 6	DC特性 ... 59
3 - 7	推奨動作範囲 ... 62
3 - 8	AC特性 ($V_{DD} = 3.3 \pm 0.3 \text{ V}$, $T_A = -40 \sim +85$) ... 63
3 - 9	インタフェース・ブロックの容量 (C_B) ... 64
3 - 10	パッケージごとの容量 (C_P) ... 65
4 - 1	入力バッファごとの消費電力 ... 74
4 - 2	デジタルPLLの消費電力 ... 75
4 - 3	出力バッファの消費電力 ... 75
4 - 4	GTL + 入力部の消費電力 ... 76
4 - 5	発振器の消費電力 (参考値) ... 76
4 - 6	高密度シングルポートRAMの単位消費電力 ... 79
4 - 7	高密度デュアルポートRAMの単位消費電力 ... 80
4 - 8	補正係数 ... 81
4 - 9	配線容量予測 (配線長をF/I値に換算) ... 84
4 - 10	LVTTL出力バッファの t_r , t_f 計算係数一覧表 ... 89
4 - 11	TTL5 V耐圧出力バッファの t_r , t_f 計算係数一覧表 ... 90
4 - 12	CMOS用5 V耐圧出力バッファの t_r , t_f 計算係数一覧表 ... 91
4 - 13	出力バッファの推奨負荷容量範囲 ... 92
4 - 14	同時動作基準時間範囲 (TYP.) ... 117
4 - 15	3GND端子内での同時動作許容本数 (LVTTL出力バッファ, $I_{OL} = 12 \text{ mA}$) ... 121
4 - 16	同時動作本数換算係数 ... 122
5 - 1	F617 (D-F/F with RB, SB) ... 131
5 - 2	単相, 多相両同期回路設計の特徴 ... 132
5 - 3	バッファ・タイプCTS遅延, スキュー値参考一覧 (CTS1個搭載時) ... 138

表の目次 (2/2)

表番号	タイトル, ページ
6 - 1	テスト・パターンの種類 ... 165
6 - 2	端子名文字制限 ... 166
6 - 3	テスト・パターン長の制限 ... 166
6 - 4	タイミング相数 ... 168
6 - 5	タイミング制限 ... 168
6 - 6	クロック・モード ... 169
7 - 1	クロック入力ドライバ専用ブロック一覧 ... 189
7 - 2	推奨発振周波数範囲と組み合わせ構成 ... 189
7 - 3	判定基準例 ... 195
7 - 4	発振子評価一覧 ... 196
7 - 5	GTL+の電気的特性 ... 198
7 - 6	デジタルPLL (F9E4) のDC特性 ... 202
7 - 7	デジタルPLL (F9E4) のAC特性 ... 202
7 - 8	AC特性 (F9H2) ... 213
7 - 9	AC特性 (F9H3) ... 223
7 - 10	デジタルPLLオフセット調整回路遅延値 (F9E4) ... 232
7 - 11	デジタルPLLオフセット調整回路遅延値 (F9H2) ... 232
7 - 12	デジタルPLLオフセット調整回路遅延値 (F9H3) ... 233
7 - 13	PCIブロック ... 235
7 - 14	メモリ・ブロック一覧 ... 237

第1章 概要

1.1 特徴

CMOS-9HDシリーズの特徴を簡単にまとめます。

高速動作	$t_{PD} = 94 \text{ ps}$ (2入力NAND, ファンアウト1, 配線長0 mm) $t_{PD} = 131 \text{ ps}$ (2入力NAND, ファンアウト1, 標準配線長) $t_{PD} = 108 \text{ ps}$ (2入力NAND, 標準負荷) $t_{PD} = 107 \text{ ps}$ (2入力NAND (パワー・ゲート), ファンアウト1, 標準配線長) $t_{PD} = 94 \text{ ps}$ (2入力NAND (パワー・ゲート), 標準負荷) $t_{PD} = 229 \text{ ps}$ (入力バッファ, ファンアウト1, 標準配線長) $t_{PD} = 222 \text{ ps}$ (入力バッファ, 標準負荷) $t_{PD} = 1396 \text{ ps}$ (出力バッファ, $C_L = 15 \text{ pF}$, $I_{OL} = 18 \text{ mA}$)
最高クロック周波数	$f_{MAX.} = 670 \text{ MHz}$ (内部トグルF/F, ファンアウト2)
高集積度	15 K ~ 2.5 Mゲート
プロセス	0.35 μm ルールSiゲート, 3層金属配線, 4層金属配線
入力インタフェース	LVTTLコンパチブル
内部ブロック	190種以上の機能ブロック ハイ・スピード/ロウ・パワーを含み, CMOS-8Lシリーズとコンパチブル スキャンパス・ブロック クロック・ツリー・シンセシス用ドライバ
メモリ・ブロック	高密度シングルポートRAM 高密度デュアルポートRAM コンパイルド高速RAM ROM

豊富な周辺ブロック	LVTTL入力 / 5 V耐圧入力バッファ Fail safe機能付きLVTTL入力バッファ CMOS用5 V耐圧出力バッファ TTL5 V耐圧出力バッファ LVTTL出力バッファ PCIバス規格対応バッファ 高駆動能力バッファ (I _{OL} = 24.0 mA) ロウ・ノイズ出力バッファ プルアップ抵抗内蔵バッファ (5 kΩ/50 kΩ) プルダウン抵抗内蔵バッファ (50 kΩ) クロック・ドライバ専用入力ブロック デジタルPLL (位相制御用) デジタルPLL (逡倍用) GTL +
-----------	---

注意 マスタにより搭載できないバッファがございますのでご注意ください。
 詳細は、2.4 入出力インタフェース、7.1 LVTTL, 5 V耐圧ブロックをご参照ください。

消費電力	0.16 μW / MHz / セル (内部ゲート, 動作率0.3)
電源電圧	3.3 ± 0.3 V
その他	高ラッチアップ耐量 EMIノイズ低減設計 (詳細は、弊社までお問い合わせください)

1.2 CMOS-9HDシリーズの製品一覧

表1 - 1 製品一覧

(a) 3層配線品

品 名	ロウ・ゲート数	ユーザブル・ゲート数
μ PD65941	14942	11207
μ PD65942, 66942	37338	28004
μ PD65943	75740	53018
μ PD65944	100602	70421
μ PD65945	128338	89836
μ PD65946	202630	141841
μ PD65948	312684	218879
μ PD65949	437136	262281
μ PD65951	585390	321964
μ PD65954	835664	459615
μ PD65956	1096452	603048
μ PD65958	1015646	807823

備考 2入力NAND換算(1セル = 1ゲート), チップに搭載されている総ゲート数を示します。

セル使用率: μ PD65941, 65942, 66942	... 75 %
μ PD65943, 65944, 65945, 65946, 65948	... 70 %
μ PD65949	... 60 %
μ PD65951, 65954, 65956	... 55 %
μ PD65958	... 50 %

(b) 4層配線品

品 名	ロウ・ゲート数	ユーザブル・ゲート数
μ PD65961	585390	380503
μ PD65964	835664	543181
μ PD65966	1096452	712693
μ PD65968	1615646	969387

備考 2入力NAND換算(1セル = 1ゲート), チップに搭載されている総ゲート数を示します。

セル使用率: μ PD65961, 65964, 65966	... 65 %
μ PD65968	... 60 %

1.3 CMOS-9HDシリーズの内部構成

CMOS-9HDシリーズの構成は、およそ図1 - 1に示すように内部セル領域とI/Oセル領域から成り立っています。

図1 - 1 ゲートアレイの概略構造

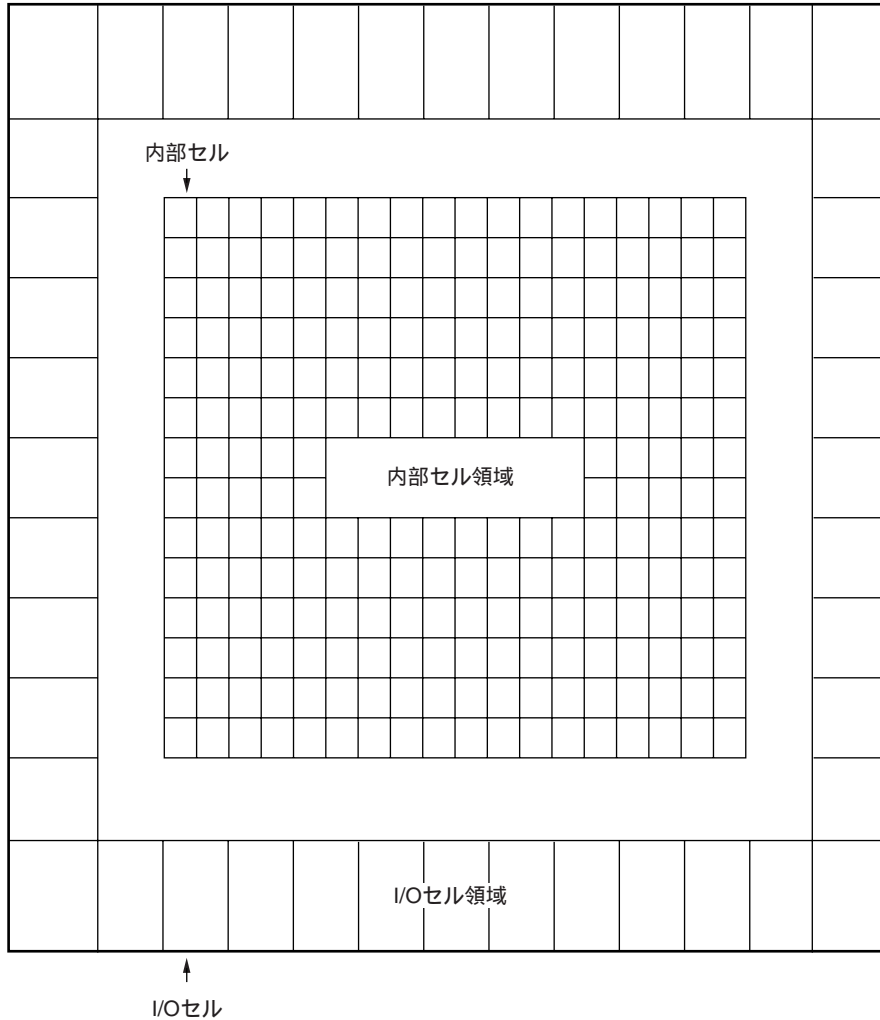


図1 - 1のように、CMOS-9HDシリーズは、内部セル領域は固定配線領域を持たず、内部セル領域全面に基本セルを敷き詰めた構造です。

内部セル領域に、さまざまな機能ブロック（NANDゲートやD-F/Fなど）やメモリなどを配置し、これらを相互に配線することで希望する回路を実現します。

I/Oセル領域には、入力バッファや出力バッファを配置し、入力レベルの変換や出力の駆動能力の調整などを行います。なお入力バッファおよび出力バッファには、内部セルも一部使われます。

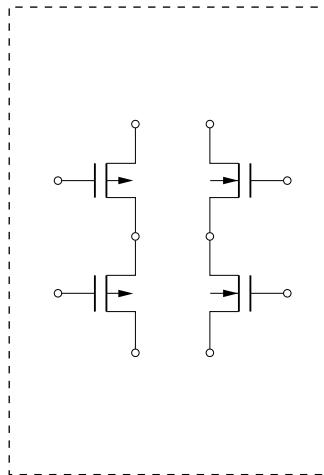
1.4 内部セル構成

図1-2にCMOS-9HDシリーズの内部セル等価回路図を示します。

CMOS-9HDシリーズでは、1セルで2入力NAND/NOR、インバータ、バッファなどが構成可能です。

CMOS回路は、Pチャンネル-MOSトランジスタ（P-ch.Tr）と、Nチャンネル-MOSトランジスタ（N-ch.Tr）から構成されています。通常、P-ch.TrかN-ch.Trのどちらか一方はオフの状態になっています。

図1-2 内部セル等価回路



このため、定常状態ではほとんど電源電流が流れないので、非常に低消費電力となっています。

CMOSの消費電流は、ほとんど回路のスイッチング時に消費されます。スイッチング時は、過渡的に大きな電流が流れるので、電源とグランドの間には高速型の大容量コンデンサを入れたり、電源のインピーダンスを十分小さくすることが必要になります。

また、CMOSの回路に立ち上がり/立ち下がり時間の大きな波形を入力すると、P-Ch.TrとN-Ch.Trが両方ともオンの状態が長く続くため、P-Ch.TrとN-Ch.Trの間に貫通電流が流れ、消費電流が増加するだけでなく誤動作の原因になるので注意が必要です。

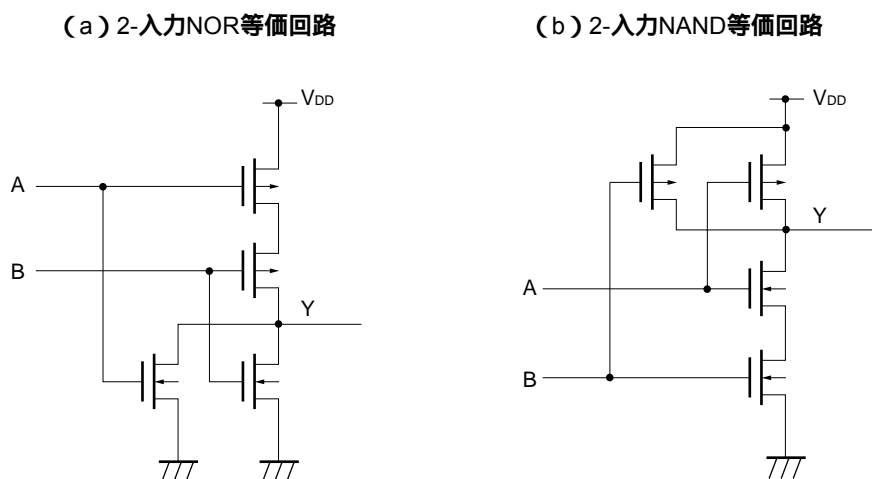
図1-3(a)、(b)に2入力NORゲートと2入力NANDゲートの等価回路図を示します。一般にP-Ch.Trに比べると、N-Ch.Trの方がオン抵抗が低い（半分程度）ため、N-Ch.Trの方が大きな電流を流すことができます。

このため、図1-3(a)のように、P-Ch.Trが直列に接続されているNORゲートでは出力の立ち上がり側のオン抵抗がとて大きくなり、負荷の駆動能力が低下してしまいます。

CMOSゲートアレイでは、NOR系のブロックはNAND系のブロックよりスピードが遅くファンアウト特性もよくないので、できるだけNAND系のブロックを使用して回路を構成したほうが回路のスピードが上がり、回路の安定度も上がります。

また同様の理由から、トランジスタがたくさん直列に接続される複合ゲートもスピードが遅くなりがちですので、高速な回路での使用は控え、あまりスピードを要求しない部分で使用するのが回路の安定度とセルの有効利用を図るうえで良い手段です。

図1 - 3 等価回路



1.5 3.3 Vライン , 5 Vラインとの接続

LSIの高速, 低消費電力化には, トランジスタの超微細加工化とともに電源電圧の低電圧化が必須です。このため, 近年マイコン, メモリなどでも, 低電源電圧化は進んでいます。ゲートアレイでも, 最先端のトランジスタ加工技術を用いたCMOS-9HDシリーズは, 3.3 Vを標準電源電圧としています。しかし, すべてのLSIの標準電源電圧が3.3 Vになったわけではありません。そのため, CMOS-9HDシリーズでは, 従来の5 V電源電圧用のLSIとの接続が可能なインタフェース・ブロックを用意しています。

LVTTL入力ブロックは3.3 Vの信号を受けるためのブロックなので, 5 V信号の受信はできません。5 V信号は, 5 V耐圧入力ブロックで受けます。この5 V耐圧入力ブロックは, 将来ゲートアレイの周辺回路の電源電圧が3.3 Vになった場合を想定し, 3.3 Vの信号も受信可能になっています。また, 活線挿抜用にも利用できる, fail safe機能付きLVTTL入力ブロックも用意しています。

出力バッファは, 従来と同様, 出力ハイ・レベルがゲートアレイの V_{DD} と同じレベルになるLVTTL出力ブロックのほかに, 5 V耐圧出力ブロックも用意しています。この5 V耐圧出力ブロックは従来品と異なり, LSIの電源電圧より高い5 Vで端子をプルアップできます。このため, 5 Vバス・ラインへの接続が可能になります。各ブロックの詳細については, 7.1 LVTTL, 5 V耐圧ブロックを参照してください。

1.6 パッケージ

本シリーズでは、QFP (Quad Flat Package) やBGA (Ball Grid Array) など豊富なパッケージを用意しています。回路仕様の入出力端子数から最適なパッケージを選択してください。

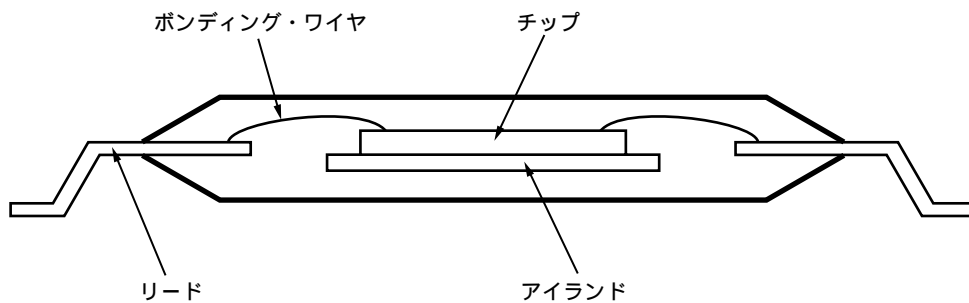
入力専用端子や出力専用端子はありません。また使用するマスタによって、入出力端子数や電源端子数が異なる場合があります。パッケージにより電源端子の位置や信号ピン数が異なりますので、弊社にご確認ください。

1.6.1 QFP (Quad Flat Package)

図1-4に通常のQFPの断面図を示します。通常のQFPでは、チップはアイランドと呼ばれる金属板上に搭載されます。リードとチップの間は、数十 μm の非常に細いボンディング・ワイヤにより接続する構造となっています。

低熱抵抗タイプのQFPは、リードおよびアイランドの材質を放熱性の良いものに変えたものです。構造そのものは、通常のQFPと同じです。

図1-4 QFPの断面図



1. 6. 2 PBGA (Plastic Ball Grid Array)

図1 - 5にPBGAの断面図，図1 - 6にBGAパッケージのボール配列の種類を示します。PBGAは，インターポーザにガラスエポキシ基板を使用し，ワイヤボンディングした基本的なBGAパッケージです。コスト・パフォーマンスに優れています。

図1 - 5 PBGAの断面図

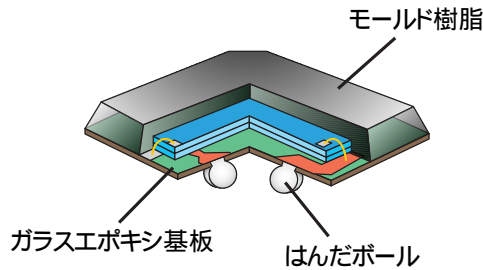
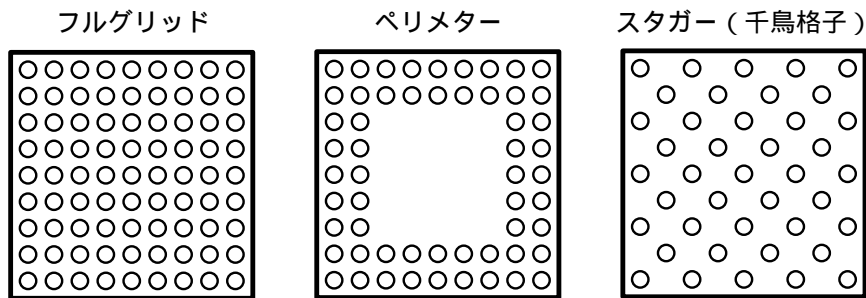


図1 - 6 BGAパッケージのボール配列の種類

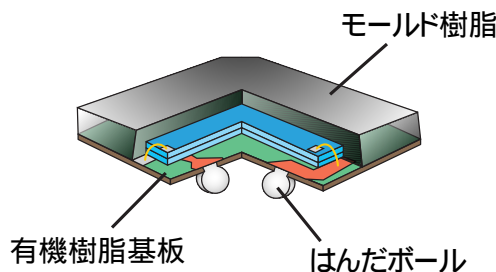


1. 6. 3 FPBGA (Fine pitch Plastic BGA)

図1 - 7にFPBGAの断面図を示します。

FPBGAは，インターポーザに有機系樹脂基板を使用し，ワイヤボンディングした基本的なCSP (Chip Size Package) です。マザーボード実装後の半田接続信頼性に優れています。

図1 - 7 FPBGAの断面図



第2章 ゲートアレイによるシステムの実現

第2章では設計を始める上で重要なことが記述されていますので、必ずお読みください。

お客様が設計されたシステムの一部またはすべてを、ゲートアレイを使用してLSI化する場合、ゲートアレイの回路規模や入出力端子数が最適となるように仕様を決定します。

回路規模が大きくなると、回路設計が難しくなりLSIの単価も上がってきますが、入出力端子数を減らすことができるため、プリント基板での実装面積を小さくすることができます。また使用するLSIが少なくなるため伝達遅延時間が小さくなります。

一方、回路規模が小さくなると設計は容易になりますが、システムを構成するために多数のゲートアレイが必要となり、プリント基板への実装面で不利になります。また、多数のLSI間を信号が伝達されるため、遅延時間があまり小さくならない場合があります。

したがって、ゲートアレイへの回路の切り出しは、伝達遅延時間や回路規模から実装上のことまで考えたうえで行ってください。

回路の切り出しは、次のような手順で行うとよいでしょう。

「回路の切り出し手順」

- (1) 回路規模、マスタ・サイズの見積もり
- (2) パッケージの選択
- (3) 消費電力の確認
- (4) 端子配置
- (5) 入出力のインタフェース・レベルの確認
- (6) 回路設計
- (7) インタフェース
- (8) チェック項目によるチェック

2.1 回路規模の見積もり

2.1.1 セル使用率，使用可能セル数とピン・ペア数制限

チャンネル構造のゲートアレイでは内部セル領域は次の2つに物理的に分かれています。

- ・各ファンクション・ブロックを実現するトランジスタの配置されている領域
- ・配線専用領域

一方，チャンネルレス構造のゲートアレイでは，内部セル領域は各ファンクション・ブロックを実現するトランジスタが全面に敷き詰められていて，各ファンクション・ブロックを実現する領域と配線専用領域を明確に分けて考えることはできません。そのため，チャンネルレス・タイプ・ゲートアレイではセル使用率と配線性は，より強い相関性をもつこととなります。

CMOS-9HDシリーズは，チャンネルレス構造（セル敷き詰め方式）になっていますので，内部セル領域中のすべての搭載セルをゲート，フリップフロップ，メモリなどのファンクション・ブロックのために使用できるわけではありません。実際に使用されるセル数は，全体のセル数からブロック間の配線本数（ピン・ペア数）によって使用される配線用セル領域を引いたものになります。

CMOS-9HDシリーズのセル使用率の上限は，ほぼ次の数値となります。

3層配線品	
μ PD65941, 65942, 66942	: 75 %
μ PD65943, 65944, 65945, 65946, 65948	: 70 %
μ PD65949	: 60 %
μ PD65951, 65954, 65956	: 55 %
μ PD65958	: 50 %
4層配線品	
μ PD65961, 65964, 65966	: 65 %
μ PD65968	: 60 %

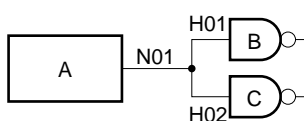
ただし，メモリなどの大規模ブロックを搭載した場合には，マクロのタイプによっては全体のセル使用率をさらに緩和できる場合もあります（詳しくは2.1.3 **メモリなどの大規模マクロの配置可否**を参照してください）。

一方，ピン・ペア数はセル使用率により制限を受け，次の式により算出できます。

・3層配線品	
ピン・ペア数 = $112 \times \text{搭載セル数} \times \{ (100 - \text{セル使用率}) / 100 \}^2 / 74.69$	
・4層配線品	
ピン・ペア数 = $150 \times \text{搭載セル数} \times \{ (100 - \text{セル使用率}) / 100 \}^2 / 74.69$	

「ピン・ペア数」とは，ブロック間相互の出力ピンと入力ピンの結線数を言います（図2-1参照）。

図2 - 1 ピン・ペア数



ブロックA N01-ブロックB H01
 ブロックA N01-ブロックC H02

計2組 (ピン・ペア数 = 2)

インバータなどの小規模ブロックの使用数が多い場合、使用セル数に比べブロック間配線が増加し、必要となる配線領域は増加します。

逆にメモリなどの大規模なブロックの使用数が多い場合、使用セル数に比べブロック間配線が減少し、必要となる配線領域は減少します。

そのためメモリなどの大規模ブロックを搭載した場合にはセル使用率により制限され、一方メモリを含まない回路ではピン・ペア数によって制限されます。

表2 - 1 搭載セル数一覧

(a) 3層配線品

品名	X	Y	搭載セル数
μ PD65941	241	62	14942
μ PD65942, 66942	381	98	37338
μ PD65943	541	140	75740
μ PD65944	621	162	100602
μ PD65945	721	178	128338
μ PD65946	881	230	202630
μ PD65948	1101	284	312684
μ PD65949	1301	336	437136
μ PD65951	1501	390	585390
μ PD65954	1801	464	835664
μ PD65956	2061	532	1096452
μ PD65958	2501	646	1615646

(b) 4層配線品

品名	X	Y	搭載セル数
μ PD65961	1501	390	585390
μ PD65964	1801	464	835664
μ PD65966	2061	532	1096452
μ PD65968	2501	646	1615646

備考 搭載セル数のX×Yは、そのマスタが横方向にX、縦方向にYのセル空間を持っていることを示します。

実際のセル使用率およびピン・ペア数を満足できれば、ほとんどの場合、標準の日程内で配置配線が可能です。一方、規格を越える場合には配置配線に大幅に時間がかかったり、最悪の場合搭載が不可能になるケースもありますので注意してください。

表2 - 2にセル使用率に対する使用可能セル数とピン・ペア数の例を示します。

表2 - 2 ユーザブル・ゲート, ピン・ペア数一覧 (1/2)

(a) 3層配線品 (1/2)

品名	セル使用率 = 35 %		セル使用率 = 40 %		セル使用率 = 45 %	
	ユーザブル	ピン・ペア	ユーザブル	ピン・ペア	ユーザブル	ピン・ペア
μ PD65941	5230	9467	5977	8066	6724	6778
μ PD65942, 66942	13068	23656	14935	20156	16802	16937
μ PD65943	26509	47985	30296	40887	34083	34356
μ PD65944	35211	63737	40241	54308	45271	45634
μ PD65945	44918	81309	51335	69281	57752	58215
μ PD65946	70921	128377	81052	109386	91184	91915
μ PD65948	109439	198102	125074	168797	140708	141836
μ PD65949	152998	276948	174854	235980	196711	198288
μ PD65951	204887	370875	234156	316012	263426	265538
μ PD65954	292482	529437	334266	451118	376049	379064
μ PD65956	383758	694659	438581	591899	493403	497360
μ PD65958	565476	1023596	646258	872176	727041	732870

(a) 3層配線品 (2/2)

品名	セル使用率 = 50 %		セル使用率 = 60 %		セル使用率 = 70 %		セル使用率 = 75 %	
	ユーザブル	ピン・ペア	ユーザブル	ピン・ペア	ユーザブル	ピン・ペア	ユーザブル	ピン・ペア
μ PD65941	7471	5601	8965	3585	10459	2017	11207	1400
μ PD65942, 66942	18669	13997	22403	8958	26137	5039	28004	3499
μ PD65943	37870	28394	45444	18172	53018	10222	56805	7098
μ PD65944	50301	37714	60361	24137	70421	13577	75452	9428
μ PD65945	64169	48112	77003	30791	89837	17320	96254	12028
μ PD65946	101315	75963	121578	48616	141841	27347	151973	18991
μ PD65948	156342	117220	187610	75021	218879	42199	234513	29305
μ PD65949	218568	163875	262281	104880	305995	58995	327852	40969
μ PD65951	292695	219453	351234	140450	409773	79003	439043	54863
μ PD65954	417832	313276	501398	200497	584965	112779	626748	78319
μ PD65956	548226	411041	657871	263066	767516	147975	822339	102760
μ PD65958	807823	605678	969388	387634	1130952	218044	1211735	151419

表2-2 ユーザブル・ゲート、ピン・ペア数一覧(2/2)

(b) 4層配線品(1/2)

品名	セル使用率 = 35 %		セル使用率 = 40 %		セル使用率 = 45 %	
	ユーザブル	ピン・ペア	ユーザブル	ピン・ペア	ユーザブル	ピン・ペア
μ PD65961	204886	494654	234156	421480	263425	354161
μ PD65964	292482	706136	334265	601678	376048	505576
μ PD65966	383758	926501	438580	789445	493403	663353
μ PD65968	565476	1365221	646258	1163265	727040	977465

(b) 4層配線品(2/2)

品名	セル使用率 = 50 %		セル使用率 = 60 %		セル使用率 = 70 %	
	ユーザブル	ピン・ペア	ユーザブル	ピン・ペア	ユーザブル	ピン・ペア
μ PD65961	292695	292695	351234	187324	-	-
μ PD65964	417832	417832	501398	267412	-	-
μ PD65966	548226	548226	657871	350864	-	-
μ PD65968	807823	807823	969387	517006	-	-

2.1.2 使用セル数見積もり時の注意点

(1) 入力/出力/双方向バッファ・ブロック

入力/出力/双方向の各外部インタフェース・ブロックを構成する際に、I/Oセルだけでなく内部セルも使用します。このため、総使用セル数を算出する際は、CMOS-9HD Series, EA-9HD Series Block Library (A13052J)に記載されている入力/出力/双方向の内部セル使用数を加算してください。

(2) クリティカル・パス

スピードが問題になるパスが存在する場合には、そのパスを構成する各ブロックの伝達経路を短くする処置を行う場合もあります。ただし、そのような処置を行うと配線性が極端に低下します。このような場合には、セル使用率、ピン・ペア数の制限値の8~9割程度を目安に設計してください。

(3) マクロの構成

配置配線は回路中の階層マクロ(第一階層)ごとに行われます。このため、マクロ作成時に階層の構成について十分な配慮が必要になります。階層設計を行う場合には、次の点に注意してください。

(a) 第一階層のマクロ間の配線長は長くなりますので、マクロ間にわたって1つの機能を実現するような階層設計は行わないでください。

(b) 回路設計の容易化のために使用する小規模のマクロは、できるかぎり第一階層には置かないようにしてください。

2.1.3 メモリなどの大規模マクロの配置可否

大規模マクロの搭載の可否は、 $(X \times Y)$ で示される内部セルの物理的空間上にマクロを実現するために必要となるセルの範囲 $(X \times Y)$ が実現できるかどうかによって決まります。小中規模のブロックで構成されているソフト・マクロでは、セル使用率を満足するかぎり配置上に問題がおこることはほとんどありません。しかし、RAMブロック（基本マクロ）などの大規模なハード・マクロは、マスタの大きさによっては物理的に配置することができない場合もあります。

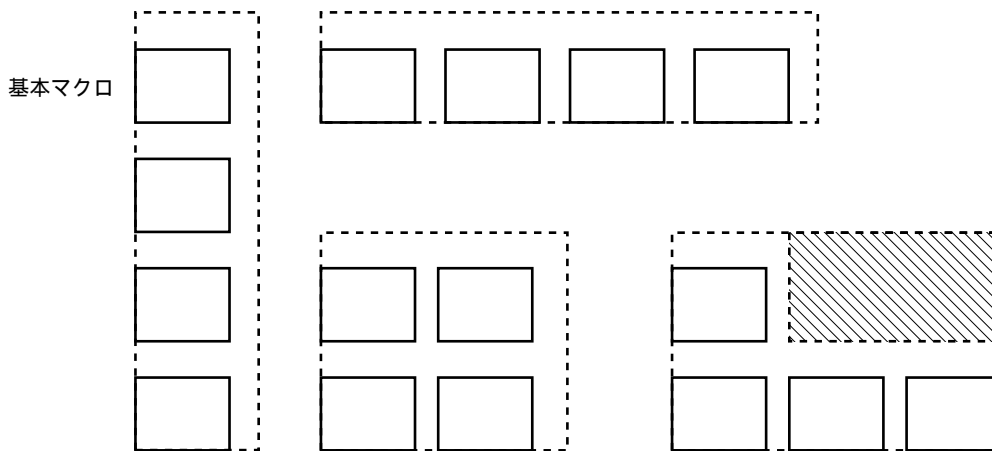
マクロの搭載可否は、各マクロをチップ上で実現するために必要となるセルの範囲とマスタ上でマクロを実現できるセル範囲から検討することになります。

(1) 各マクロのチップ上で占有するセルの範囲

(a) ソフト・マクロRAM

弊社のRAMは複数の基本マクロとロジック部からなるソフト・マクロとなっています。マクロを実現するために占有するセル範囲の形状は、基本マクロの配置の仕方によって大きく変わります。また、占有セル範囲はマスタによって変わります。

図2-2 マクロの占有するセル範囲の形状（基本マクロが4つの場合）

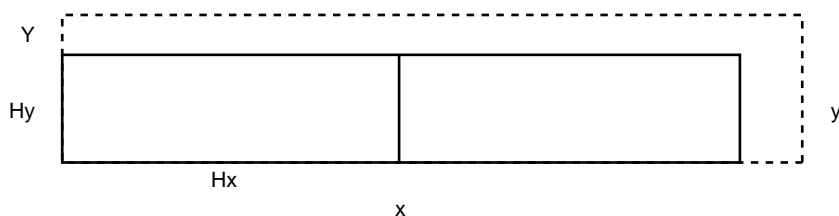


- ：マスタの縦方向のセル数から制限を受けます。
- ：マスタの横方向のセル数から制限を受けます。
- ：使用する基本マクロが多くなる場合に有効です。
- ：物理的には可能ですが、非効率的です（配置配線時に指定できる配置範囲が長方形（正方形）になるため、斜線部が無駄になります）。

表2 - 4にマクロの占有セル範囲の例を記載します。しかし、RAMに関しては表2 - 4以外のセル範囲の定義も可能です。

セル範囲の定義方法は、まず表2 - 4からソフト・マクロRAMを構成する基本マクロ名とその個数を調べます。次に表2 - 3より基本マクロを1つ配置するために、最低限必要となるマクロのXとYの占有セル数を調べます。セル範囲は調べた値を次の式に代入することで計算できます。

図2 - 3 マクロ占有範囲



$$y = 2^n \times Hy + Y$$

$$x = \text{soft}/\text{uty}/y$$

このとき $x \geq N/2^n \times Hx$ でなければなりません。

soft : ソフト・マクロRAMのセル数

uty : 0.75 (μ PD65941, 65942, 66942の場合)

0.70 (μ PD65943, 65944, 65945, 65946, 65948の場合)

0.65 (μ PD65961, 65964, 65966の場合)

0.60 (μ PD65949, 65968の場合)

0.55 (μ PD65951, 65954, 65956の場合)

0.50 (μ PD65958の場合)

Hx : 基本マクロ配置のために横方向で最低限必要となる占有セル数

Hy : 基本マクロ配置のために縦方向で最低限必要となる占有セル数

N : 使用される基本マクロ数

n : 使用される基本マクロが1のとき $n = 0$

使用される基本マクロが2のとき $n = 0, 1$

使用される基本マクロが4のとき $n = 0, 1, 2$

使用される基本マクロが8のとき $n = 0, 1, 2, 3$

使用される基本マクロが16のとき $n = 0, 1, 2, 3, 4$

使用される基本マクロが32のとき $n = 0, 1, 2, 3, 4, 5$

Y : 任意の整数 ($Y = 0, 1, 2, \dots$)

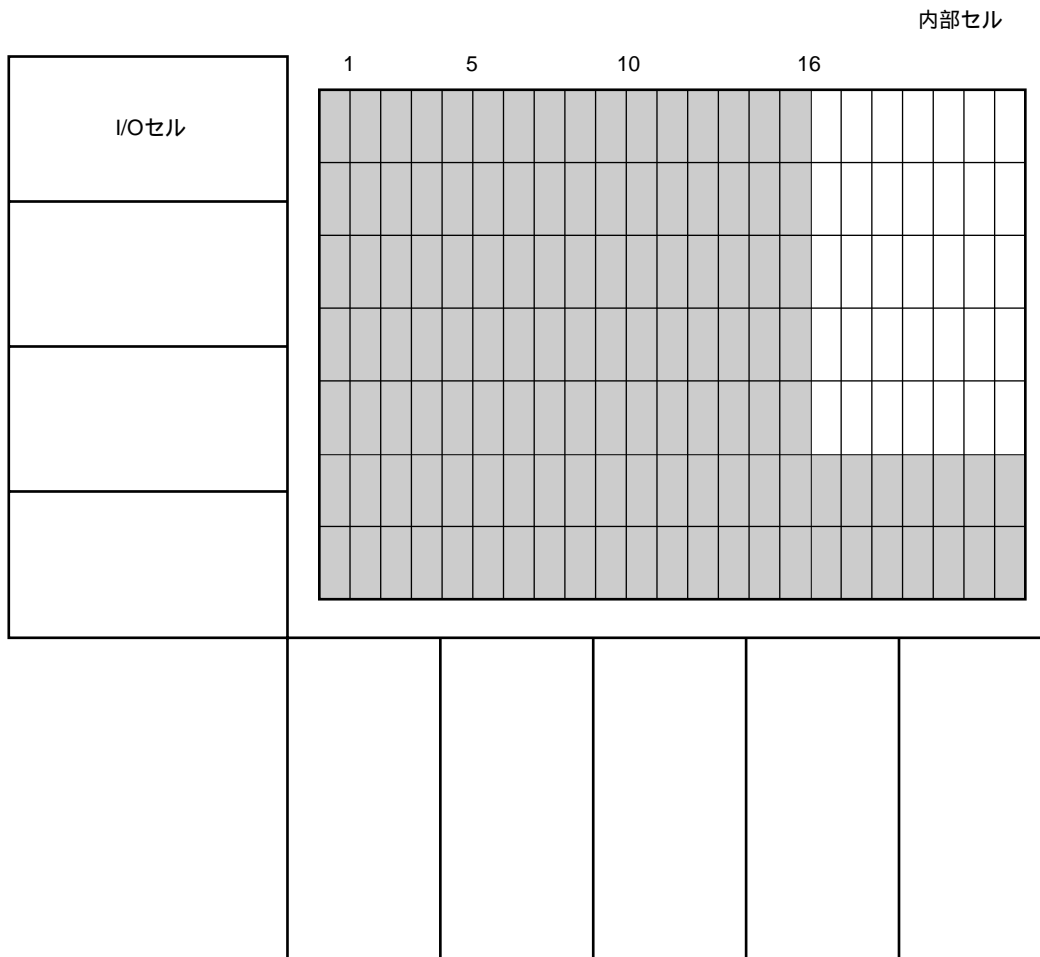
(b) クロック入力ドライバ

クロック入力ドライバは、使用セルのX×Yの構造が通常マクロと異なり非常に縦長になっています。マスタと搭載セルは縦方向が横方向に比べ非常に少なくなっていますので、マスタによっては搭載できない場合もあります。また、クロック入力ドライバは配線チャンネルが必要になりますので、そのほかの大規模マクロとの搭載をご希望の場合には弊社までお問い合わせください。

(2) 対象マスタの内部セルの配列 (表2 - 1参照)

CMOS-9HDシリーズではインタフェース・ブロックは内部セルも使用して実現されますが、使用されるセルはI/Oセルに極力近い範囲のものに限られます。インタフェース・ブロックが使用する内部セルは内部セルの左右の端から16セル、上下の端から2セルの範囲になりますので、マクロが配置できる範囲はそれより内側の範囲 (白地の部分) のみになります。

図2 - 4 マクロ実現不可能範囲



(3) 搭載可否の判定

チップ上のマクロの実現できる範囲内で、搭載しようと考えているマクロがすべて重なり合わずに配置できた場合には搭載可能です。不可の場合にはマクロの占有面積の形状を変更して検討してください。重なりが数セルの場合には、端子配置やマクロの配置位置を考慮して搭載の可否を判定いたしますので、弊社までご連絡ください。

表2 - 3 基本マクロの最低占有セル数

(a) 高密度シングルポートRAM

基本マクロ名	ワード	ビット	X	Y
K147	16	4	48	9
K149	32	4	50	13
K18B	64	8	94	21
K1AB	64	10	116	21
K14D	128	4	82	21
K18F	256	8	160	37
K1AF	256	10	198	37
K18M	1024	8	316	69
K1AM	1024	10	392	69

(b) 高密度デュアルポートRAM

基本マクロ名	ワード	ビット	X	Y
K247	16	4	58	11
K249	32	4	106	11
K28B	64	8	208	15
K2AB	64	10	256	15
K24D	128	4	208	18
K28F	256	8	400	25
K2AF	256	10	496	25
K28M	1024	8	784	47
K2AM	1024	10	976	47

表2 - 4にブロックの名称とチップ上での占有セル範囲を示します。

表2 - 4 占有セル範囲 (1/6)

高密度シングルポートRAM (セル使用率70 %)

RAMタイプ	ワード	ビット	基本RAM	個数	RAMの占有セル面積							
					タイプA		タイプB		タイプC		タイプD	
					X	Y	X	Y	X	Y	X	Y
RB47	16	4	K147	1	51	12						
RB49	32	4	K149	1	58	16						
RB4B	64	4	K149	2	58	32	116	16				
RB4D	128	4	K14D	1	103	24						
RB4F	256	4	K14D	2	103	48	205	24				
RB4H	512	4	K14D	4	103	96	205	48	410	24		
RB4M	1024	4	K14D	8	103	192	205	96	410	48	820	24
RB4S	2048	4	K14D	16	103	384	205	192	410	96	820	48
RB4U	4096	4	K14D	32	103	768	205	384	410	192	820	96
RB87	16	8	K147	2	51	24	103	12				
RB89	32	8	K149	2	58	32	116	16				
RB8B	64	8	K18B	1	118	24						
RB8D	128	8	K14D	2	103	48	205	24				
RB8F	256	8	K18F	1	211	40						
RB8H	512	8	K18F	2	211	80	423	40				
RB8M	1024	8	K18M	1	433	72						
RB8S	2048	8	K18M	2	433	144	865	72				
RBAB	64	10	K1AB	1	145	24						
RBAD	128	10	K1AB	2	145	48	290	24				
RBAF	256	10	K1AF	1	262	40						
RBAH	512	10	K1AF	2	262	80	523	40				
RBAM	1024	10	K1AM	1	537	72						
RBAS	2048	10	K1AM	2	537	144	1073	72				
RBC7	16	16	K147	4	51	48	103	24	206	12		
RBC9	32	16	K149	4	58	64	116	32	232	16		
RBCB	64	16	K18B	2	118	48	235	24				
RBCD	128	16	K14D	4	103	96	205	48	410	24		
RBCF	256	16	K18F	2	211	80	423	40				
RBCH	512	16	K18F	4	211	160	423	80	846	40		
RBCM	1024	16	K18M	2	433	144	865	72				
RBEB	64	20	K18B	2	118	48	235	24				
RBED	128	20	K1AB	4	145	96	290	48	580	24		
RBEF	256	20	K1AF	2	262	80	523	40				
RBEH	512	20	K1AF	4	262	160	523	80	1047	40		
RBEM	1024	20	K1AM	2	537	144	1073	72				
RBH7	16	32	K147	8	51	96	103	48	206	24	411	12
RBH9	32	32	K149	8	58	128	116	64	232	32	464	16
RBHB	64	32	K18B	4	118	96	235	48	470	24		
RBHD	128	32	K14D	8	103	192	205	96	410	48	820	24
RBHF	256	32	K18F	4	211	160	423	80	846	40		
RBHH	512	32	K18F	8	211	320	423	160	846	80	1691	40
RBKB	64	40	K18B	4	118	96	235	48	470	24		
RBKD	128	40	K1AB	8	145	192	290	96	580	48	1160	24
RBKF	256	40	K1AF	4	262	160	523	80	1047	40		
RBKH	512	40	K1AF	8	262	320	523	160	1047	80	2093	40

表2 - 4 占有セル範囲 (2/6)

高密度シングルポートRAM (セル使用率60%)

RAMタイプ	ワード	ビット	基本RAM	個数	RAMの占有セル面積							
					タイプA		タイプB		タイプC		タイプD	
					X	Y	X	Y	X	Y	X	Y
RB47	16	4	K147	1	60	12						
RB49	32	4	K149	1	68	16						
RB4B	64	4	K149	2	68	32	135	16				
RB4D	128	4	K14D	1	120	24						
RB4F	256	4	K14D	2	120	48	239	24				
RB4H	512	4	K14D	4	120	96	239	48	478	24		
RB4M	1024	4	K14D	8	120	192	239	96	478	48	957	24
RB4S	2048	4	K14D	16	120	384	239	192	478	96	957	48
RB4U	4096	4	K14D	32	120	768	239	384	478	192	957	96
RB87	16	8	K147	2	60	24	120	12				
RB89	32	8	K149	2	68	32	135	16				
RB8B	64	8	K18B	1	137	24						
RB8D	128	8	K14D	2	120	48	239	24				
RB8F	256	8	K18F	1	247	40						
RB8H	512	8	K18F	2	247	80	493	40				
RB8M	1024	8	K18M	1	505	72						
RB8S	2048	8	K18M	2	505	144	1009	72				
RBAB	64	10	K1AB	1	169	24						
RBAD	128	10	K1AB	2	169	48	338	24				
RBAF	256	10	K1AF	1	305	40						
RBAH	512	10	K1AF	2	305	80	611	40				
RBAM	1024	10	K1AM	1	626	72						
RBAS	2048	10	K1AM	2	626	144	1252	72				
RBC7	16	16	K147	4	60	48	120	24	240	12		
RBC9	32	16	K149	4	68	64	135	32	271	16		
RBCB	64	16	K18B	2	137	48	274	24				
RBCD	128	16	K14D	4	120	96	239	48	478	24		
RBCF	256	16	K18F	2	247	80	493	40				
RBCH	512	16	K18F	4	247	160	493	80	987	40		
RBCM	1024	16	K18M	2	505	144	1009	72				
RBEB	64	20	K18B	2	137	48	274	24				
RBED	128	20	K1AB	4	169	96	338	48	677	24		
RBEF	256	20	K1AF	2	305	80	611	40				
RBEH	512	20	K1AF	4	305	160	611	80	1221	40		
RBEM	1024	20	K1AM	2	626	144	1252	72				
RBH7	16	32	K147	8	60	96	120	48	240	24	480	12
RBH9	32	32	K149	8	68	128	135	64	271	32	542	16
RBHB	64	32	K18B	4	137	96	274	48	548	24		
RBHD	128	32	K14D	8	120	192	239	96	478	48	957	24
RBHF	256	32	K18F	4	247	160	493	80	987	40		
RBHH	512	32	K18	8	247	320	493	160	987	80	1973	40
RBKB	64	40	K18B	4	137	96	274	48	548	24		
RBKD	128	40	K1AB	8	169	192	338	96	677	48	1353	24
RBKF	256	40	K1AF	4	305	160	611	80	1221	40		
RBKH	512	40	K1AF	8	305	320	611	160	1221	80	2442	40

表2 - 4 占有セル範囲 (3/6)

高密度シングルポートRAM (セル使用率50%)

RAMタイプ	ワード	ビット	基本RAM	個数	RAMの占有セル面積							
					タイプA		タイプB		タイプC		タイプD	
					X	Y	X	Y	X	Y	X	Y
RB47	16	4	K147	1	72	12						
RB49	32	4	K149	1	81	16						
RB4B	64	4	K149	2	81	32	163	16				
RB4D	128	4	K14D	1	144	24						
RB4F	256	4	K14D	2	144	48	287	24				
RB4H	512	4	K14D	4	144	96	287	48	574	24		
RB4M	1024	4	K14D	8	144	192	287	96	574	48	1148	24
RB4S	2048	4	K14D	16	144	384	287	192	574	96	1148	48
RB4U	4096	4	K14D	32	144	768	287	384	574	192	1148	96
RB87	16	8	K147	2	72	24	144	12				
RB89	32	8	K149	2	81	32	163	16				
RB8B	64	8	K18B	1	165	24						
RB8D	128	8	K14D	2	144	48	287	24				
RB8F	256	8	K18F	1	296	40						
RB8H	512	8	K18F	2	296	80	592	40				
RB8M	1024	8	K18M	1	606	72						
RB8S	2048	8	K18M	2	606	144	1211	72				
RBAB	64	10	K1AB	1	203	24						
RBAD	128	10	K1AB	2	203	48	406	24				
RBAF	256	10	K1AF	1	366	40						
RBAH	512	10	K1AF	2	366	80	733	40				
RBAM	1024	10	K1AM	1	751	72						
RBAS	2048	10	K1AM	2	751	144	1503	72				
RBC7	16	16	K147	4	72	48	144	24	288	12		
RBC9	32	16	K149	4	81	64	163	32	325	16		
RBCB	64	16	K18B	2	165	48	329	24				
RBCD	128	16	K14D	4	144	96	287	48	574	24		
RBCF	256	16	K18F	2	296	80	592	40				
RBCH	512	16	K18F	4	296	160	592	80	1184	40		
RBCM	1024	16	K18M	2	606	144	1211	72				
RBEB	64	20	K18B	2	165	48	329	24				
RBED	128	20	K1AB	4	203	96	406	48	812	24		
RBEF	256	20	K1AF	2	366	80	733	40				
RBEH	512	20	K1AF	4	366	160	733	80	1465	40		
RBEM	1024	20	K1AM	2	751	144	1503	72				
RBH7	16	32	K147	8	72	96	144	48	288	24	576	12
RBH9	32	32	K149	8	81	128	163	64	325	32	650	16
RBHB	64	32	K18B	4	165	96	329	48	658	24		
RBHD	128	32	K14D	8	144	192	287	96	574	48	1148	24
RBHF	256	32	K18F	4	296	160	592	80	1184	40		
RBHH	512	32	K18F	8	296	320	592	160	1184	80	2368	40
RBKB	64	40	K18B	4	165	96	329	48	658	24		
RBKD	128	40	K1AB	8	203	192	406	96	812	48	1624	24
RBKF	256	40	K1AF	4	366	160	733	80	1465	40		
RBKH	512	40	K1AF	8	366	320	733	160	1465	80	2930	40

表2 - 4 占有セル範囲 (4/6)

高密度デュアルポートRAM (セル使用率70%)

RAMタイプ	ワード	ビット	基本RAM	個数	RAMの占有セル面積							
					タイプA		タイプB		タイプC		タイプD	
					X	Y	X	Y	X	Y	X	Y
R947	16	4	K247	1	65	14						
R949	32	4	K249	1	119	14						
R94B	64	4	K249	2	119	28	238	14				
R94D	128	4	K24D	1	255	21						
R94F	256	4	K24D	2	255	42	509	21				
R94H	512	4	K24D	4	255	84	509	42	1019	21		
R94M	1024	4	K24D	8	255	168	509	84	1019	42	2038	21
R94S	2048	4	K24D	16	255	336	509	168	1019	84	2038	42
R94U	4096	4	K24D	32	255	672	509	336	1019	168	2038	84
R987	16	8	K247	2	65	28	130	14				
R989	32	8	K249	2	119	28	238	14				
R98B	64	8	K28B	1	248	18						
R98D	128	8	K24D	2	255	42	509	21				
R98F	256	8	K28F	1	510	28						
R98H	512	8	K28F	2	510	56	1020	28				
R98M	1024	8	K28M	1	1053	50						
R98S	2048	8	K28M	2	1053	100	2106	50				
R9AB	64	10	K2AB	1	305	18						
R9AD	128	10	K2AB	2	305	36	610	18				
R9AF	256	10	K2AF	1	633	28						
R9AH	512	10	K2AF	2	633	56	1265	28				
R9AM	1024	10	K2AM	1	1311	50						
R9AS	2048	10	K2AM	2	1311	100	2621	50				
R9C7	16	16	K247	4	65	56	130	28	260	14		
R9C9	32	16	K249	4	119	56	238	28	476	14		
R9CB	64	16	K28B	2	248	36	495	18				
R9CD	128	16	K24D	4	255	84	509	42	1019	21		
R9CF	256	16	K28F	2	510	56	1020	28				
R9CH	512	16	K28F	4	510	112	1020	56	2041	28		
R9CM	1024	16	K28M	2	1053	100	2106	50				
R9EB	64	20	K28B	2	248	36	495	18				
R9ED	128	20	K2AB	4	305	72	610	36	1219	18		
R9EF	256	20	K2AF	2	633	56	1265	28				
R9EH	512	20	K2AF	4	633	112	1265	56	2531	28		
R9EM	1024	20	K2AM	2	1311	100	2621	50				
R9H7	16	32	K247	8	65	112	130	56	260	28	521	14
R9H9	32	32	K249	8	119	112	238	56	476	28	952	14
R9HB	64	32	K28B	4	248	72	495	36	990	18		
R9HD	128	32	K24D	8	255	168	509	84	1019	42	2038	21
R9HF	256	32	K28F	4	510	112	1020	56	2041	28		
R9HH	512	32	K28F	8	510	224	1020	112	2041	56	4082	28
R9KB	64	40	K28B	4	248	72	495	36	990	18		
R9KD	128	40	K2AB	8	305	144	610	72	1219	36	2438	18
R9KF	256	40	K2AF	4	633	112	1265	56	2531	28		
R9KH	512	40	K2AF	8	633	224	1265	112	2531	56	5061	28

表2 - 4 占有セル範囲 (5/6)

高密度デュアルポートRAM (セル使用率60%)

RAMタイプ	ワード	ビット	基本RAM	個数	RAMの占有セル面積								
					タイプA		タイプB		タイプC		タイプD		
					X	Y	X	Y	X	Y	X	Y	
R947	16	4	K247	1	76	14							
R949	32	4	K249	1	139	14							
R94B	64	4	K249	2	139	28	278	14					
R94D	128	4	K24D	1	297	21							
R94F	256	4	K24D	2	297	42	594	21					
R94H	512	4	K24D	4	297	84	594	42	1189	21			
R94M	1024	4	K24D	8	297	168	594	84	1189	42	2377	21	
R94S	2048	4	K24D	16	297	336	594	168	1189	84	2377	42	
R94U	4096	4	K24D	32	297	672	594	336	1189	168	2377	84	
R987	16	8	K247	2	76	28	152	14					
R989	32	8	K249	2	139	28	278	14					
R98B	64	8	K28B	1	289	18							
R98D	128	8	K24D	2	297	42	594	21					
R98F	256	8	K28F	1	595	28							
R98H	512	8	K28F	2	595	56	1190	28					
R98M	1024	8	K28M	1	1228	50							
R98S	2048	8	K28M	2	1228	100	2457	50					
R9AB	64	10	K2AB	1	356	18							
R9AD	128	10	K2AB	2	356	36	711	18					
R9AF	256	10	K2AF	1	738	28							
R9AH	512	10	K2AF	2	738	56	1476	28					
R9AM	1024	10	K2AM	1	1529	50							
R9AS	2048	10	K2AM	2	1529	100	3058	50					
R9C7	16	16	K247	4	76	56	152	28	304	14			
R9C9	32	16	K249	4	139	56	278	28	555	14			
R9CB	64	16	K28B	2	289	36	578	18					
R9CD	128	16	K24D	4	297	84	594	42	1189	21			
R9CF	256	16	K28F	2	595	56	1190	28					
R9CH	512	16	K28F	4	595	112	1190	56	2381	28			
R9CM	1024	16	K28M	2	1228	100	2457	50					
R9EB	64	20	K28B	2	289	36	578	18					
R9ED	128	20	K2AB	4	356	72	711	36	1422	18			
R9EF	256	20	K2AF	2	738	56	1476	28					
R9EH	512	20	K2AF	4	738	112	1476	56	2952	28			
R9EM	1024	20	K2AM	2	1529	100	3058	50					
R9H7	16	32	K247	8	76	112	152	56	304	28	608	14	
R9H9	32	32	K249	8	139	112	278	56	555	28	1110	14	
R9HB	64	32	K28B	4	289	72	578	36	1156	18			
R9HD	128	32	K24D	8	297	168	594	84	1189	42	2377	21	
R9HF	256	32	K28F	4	595	112	1190	56	2381	28			
R9HH	512	32	K28F	8	595	224	1190	112	2381	56	4762	28	
R9KB	64	40	K28B	4	289	72	578	36	1156	18			
R9KD	128	40	K2AB	8	356	144	711	72	1422	36	2844	18	
R9KF	256	40	K2AF	4	738	112	1476	56	2952	28			
R9KH	512	40	K2AF	8	738	224	1476	112	2952	56	5905	28	

表2 - 4 占有セル範囲 (6/6)

高密度デュアルポートRAM (セル使用率50%)

RAMタイプ	ワード	ビット	基本RAM	個数	RAMの占有セル面積							
					タイプA		タイプB		タイプC		タイプD	
					X	Y	X	Y	X	Y	X	Y
R947	16	4	K247	1	91	14						
R949	32	4	K249	1	167	14						
R94B	64	4	K249	2	167	28	333	14				
R94D	128	4	K24D	1	357	21						
R94F	256	4	K24D	2	357	42	713	21				
R94H	512	4	K24D	4	357	84	713	42	1426	21		
R94M	1024	4	K24D	8	357	168	713	84	1426	42	2853	21
R94S	2048	4	K24D	16	357	336	713	168	1426	84	2853	42
R94U	4096	4	K24D	32	357	672	713	336	1426	168	2853	84
R987	16	8	K247	2	91	28	182	14				
R989	32	8	K249	2	167	28	333	14				
R98B	64	8	K28B	1	347	18						
R98D	128	8	K24D	2	357	42	713	21				
R98F	256	8	K28F	1	714	28						
R98H	512	8	K28F	2	714	56	1429	28				
R98M	1024	8	K28M	1	1474	50						
R98S	2048	8	K28M	2	1474	100	2948	50				
R9AB	64	10	K2AB	1	427	18						
R9AD	128	10	K2AB	2	427	36	853	18				
R9AF	256	10	K2AF	1	886	28						
R9AH	512	10	K2AF	2	886	56	1771	28				
R9AM	1024	10	K2AM	1	1835	50						
R9AS	2048	10	K2AM	2	1835	100	3670	50				
R9C7	16	16	K247	4	91	56	182	28	365	14		
R9C9	32	16	K249	4	167	56	333	28	666	14		
R9CB	64	16	K28B	2	347	36	693	18				
R9CD	128	16	K24D	4	357	84	713	42	1426	21		
R9CF	256	16	K28F	2	714	56	1429	28				
R9CH	512	16	K28F	4	714	112	1429	56	2857	28		
R9CM	1024	16	K28M	2	1474	100	2948	50				
R9EB	64	20	K28B	2	347	36	693	18				
R9ED	128	20	K2AB	4	427	72	853	36	1707	18		
R9EF	256	20	K2AF	2	886	56	1771	28				
R9EH	512	20	K2AF	4	886	112	1771	56	3543	28		
R9EM	1024	20	K2AM	2	1835	100	3670	50				
R9H7	16	32	K247	8	91	112	182	56	365	28	729	14
R9H9	32	32	K249	8	167	112	333	56	666	28	1333	14
R9HB	64	32	K28B	4	347	72	693	36	1387	18		
R9HD	128	32	K24D	8	357	168	713	84	1426	42	2853	21
R9HF	256	32	K28F	4	714	112	1429	56	2857	28		
R9HH	512	32	K28F	8	714	224	1429	112	2857	56	5714	28
R9KB	64	40	K28B	4	347	72	693	36	1387	18		
R9KD	128	40	K2AB	8	427	144	853	72	1707	36	3413	18
R9KF	256	40	K2AF	4	886	112	1771	56	3543	28		
R9KH	512	40	K2AF	8	886	224	1771	112	3543	56	7086	28

2.1.4 大規模マクロ（メモリなど）以外の使用可能セル数とピン・ペア数制限

大規模マクロ（メモリ）以外のゲートで使用可能なセル数は次の式で計算してください。

3層配線品

μ PD65941, 65942, 66942

使用可能セル数 = (搭載セル数 - 全マクロの占有セル範囲) \times 0.75

μ PD65943, 65944, 65945, 65946, 65948

使用可能セル数 = (搭載セル数 - 全マクロの占有セル範囲) \times 0.70

μ PD65949

使用可能セル数 = (搭載セル数 - 全マクロの占有セル範囲) \times 0.60

μ PD65951, 65954, 65956

使用可能セル数 = (搭載セル数 - 全マクロの占有セル範囲) \times 0.55

μ PD65958

使用可能セル数 = (搭載セル数 - 全マクロの占有セル範囲) \times 0.50

4層配線品

μ PD65961, 65964, 65966

使用可能セル数 = (搭載セル数 - 全マクロの占有セル範囲) \times 0.65

μ PD65968

使用可能セル数 = (搭載セル数 - 全マクロの占有セル範囲) \times 0.60

大規模マクロ（メモリ）を搭載した場合には、全体のセル使用率が変わりますのでピン・ペア数制限も変わります。

セル使用率 = (使用可能セル数 + 全マクロの使用セル数) / 搭載セル数 \times 100

・3層配線品

ピン・ペア数 = $112 \times$ 搭載セル数 \times { (100 - セル使用率) / 100 }² / 74.69

・4層配線品

ピン・ペア数 = $150 \times$ 搭載セル数 \times { (100 - セル使用率) / 100 }² / 74.69

2.1.5 大規模マクロ（メモリなど）搭載時の注意点

大規模マクロを搭載する場合には、次の点に注意してください。

外部端子配置

マクロ部以外の回路が使用するブロック・タイプ

(1) 外部端子配置

特に大規模マクロを複数搭載した場合には、配置されたマクロの近くに関連する外部端子を配置する必要があります。まったく端子配置を考慮していない場合には、外部端子への配線が長くなり、無駄に配線チャンネルを潰すことになります。この結果、配線が完了しないケースもあります。特に複数の大規模マクロを搭載する場合には、マクロ配置の方法についても弊社までご連絡ください。

(2) マクロ部以外の回路が使用するブロック・タイプ

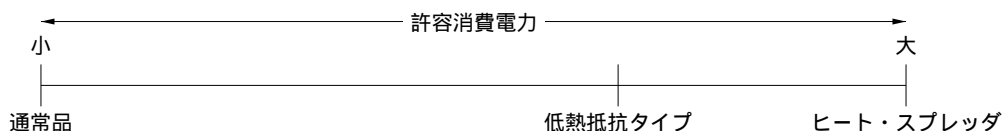
大規模マクロを搭載した結果、ゲート部分で使用できるセルが極端に少ない場合には8ビット・ラッチなどの中規模マクロは物理的に搭載できなくなる場合もありますのでご注意ください。

2.2 消費電力の確認

「CMOSゲートアレイが低消費電力である」といっても、高速（たとえば50 MHz以上）で動作させるとかなりの電力を消費します。電力の消費量に比例してLSI（チップ）の温度は上昇します。温度が上昇しすぎると製品の信頼性が低下するので、LSIの消費電力は制限値以下に抑えて使用する必要があります。

消費電力の制限は使用するパッケージによって決まります。QFPでは、許容消費電力の改善のため、通常品以外に低熱抵抗タイプ、ヒート・スプレッド付きのものもあります。図2-5に許容消費電力と各タイプのQFPの関係を示します。詳細なデータは4.3 消費電力を参照してください。

図2-5 許容消費電力と各タイプのQFPの関係



2.3 端子配置

パッケージの電源端子位置は、あらかじめ決められています。端子レイアウト（端子配置）を決める際には、次のような点に注意して決定してください。

出力の同時動作本数などの検討結果によっては、電源強化（増設）しなければならない場合もあります。詳細は4.6 出力バッファの同時動作制限を参照してください。

2.3.1 端子レイアウトの注意点

(1) クロック端子，コントロール（セット，リセット）端子など

これらの端子はノイズの影響を受けやすいので、グランド（GND）端子の近くに配置してください。

(2) 出力端子

出力端子は、クロック端子などノイズの影響を受けやすい端子からできるだけ離してください。

また同時動作本数が多い出力端子群はV_{DD}端子およびGND端子で囲むようにしてください。

(3) NC端子（No Connection）

未使用の端子であっても、信号として使用可能な端子は空き端子にせず、次のいずれかの処置をしてください。

(a) 追加電源または追加GNDを配置する。

(b) 3ステート出力バッファをハイ・インピーダンス出力固定となるようにする。

(c) 入力バッファを配置しレベルを固定する、または実装基板で固定またはプルアップ/プルダウン抵抗つきバッファを使用する。

(4) スキャンバス用入出力端子

スキャンバス・テスト法を利用する場合、パッケージごとにテスト用端子の配置は決まっていますので、必ず指定された端子番号にスキャンバス用の入出力端子を指定してください。

詳細はNECシステムLSI設計 テスト容易化設計 ユーザーズ・マニュアルを参照してください。

(5) デジタルPLL（Digital Phase Locked Loop）の端子配置

端子配置に物理的な制限はありませんが、デジタルPLLの能力を十分に引き出すため、PLLマクロの配置を含めて検討する必要があります。端子配置に関しては必ず弊社までご相談ください。

該当ブロック一覧

F9E4, F9H2, F9H3, FI0P, FI0Q

(6) 発振ブロックの配置

発振端子の配置可能位置は、CMOSゲートアレイ，エンベデッドアレイ 設計マニュアル パッケージ編（A16400J）を参照してください。

また、発振端子のそばにノイズが入ると誤動作を起こすような端子（リセット端子など）は配置しないでください。

2.4 入出インタフェース

2.4.1 入力ブロックの種類

信号レベル	機能	入力形式	プルアップ/プルダウン抵抗
LVTTL	バッファ	通常	抵抗なし
5V耐圧	fail safe	シュミット・トリガ	50 k Ω プルアップ抵抗付き
		クロック・ドライバ	5 k Ω プルアップ抵抗付き
			50 k Ω プルダウン抵抗付き

信号レベル	機能	入力形式
GTL+	バッファ	通常

信号レベル	機能	入力形式
LVTTL	デジタルPLL	特殊

入出力インタフェース・ブロックとして、次の3種類があります。

LVTTL入力ブロック

電源電圧レベルが3.3 VのLSIと接続するためのブロックです。さらに、fail safe機能付きのブロックもあります。このfail safe機能付きブロックには過電圧に対する保護機能があり、ゲートアレイの電源電圧がオフの状態でも信号入力を行っても、ゲートアレイの電源への導通はありません。

5V耐圧入力ブロック

電源電圧が5 VのLSIと接続するためのブロックです。

GTL+

GTL+ (Gunning Transceiver Logic; 小振幅インタフェース) はECL回路と同様に差動回路なので、超高速の信号を取り込むことができます。

そのほかに、チップ間のクロック・スキューを極力小さくするために、デジタルPLL (Digital Phase Locked Loop) も用意しています。

注意 μ PD66942は、fail safe機能付きを除くLVTTL入力バッファのみ対応可能です。

Fail safe 機能付きLVTTL入力バッファ及び5V耐圧入力バッファは搭載できません。

2.4.2 出力ブロックの種類

信号レベル	機能	出力形式	プルアップ/プルダウン抵抗	負荷駆動能力 I_{OL}
LVTTTL	バッファ	通常	抵抗なし	$I_{OL} = I_{OH}$ 1.0 mA 2.0 mA 3.0 mA 6.0 mA 9.0 mA 12.0 mA 18.0 mA 24.0 mA
5 V耐圧	3ステート	ロウ・ノイズ	50 k Ω プルアップ抵抗付き	
	オープン・ドレイン	TTL/CMOS	5 k Ω プルアップ抵抗付き	
			50 k Ω プルダウン抵抗付き	

信号レベル	機能	出力形式	プルアップ/プルダウン抵抗	負荷駆動能力 I_{OL}
GTL+	オープン・ドレイン	通常	抵抗なし	40.0 mA

出力インタフェース・ブロックとして、次の3種類があります。

LVTTTL出力インタフェース・ブロック

電源電圧が3.3 VのLSIと接続するためのブロックです。

5 V耐圧出力インタフェース・ブロック

電源電圧が5 VのLSIと接続するためのブロックで、CMOS用とTTLの2種類があります。CMOS用ブロックはオープン・ドレイン出力と同様に、プルアップ抵抗で必ずクランプしてください。またTTLブロックは、ゲートアレイの駆動するLSIが将来5 Vから3.3 Vに変更されても対応できるようになっています。

GTL+

GTL+の出力部分は、イネーブル付きオープン・ドレイン・バッファです。

そのほかに、ノイズの発生を低く抑えるためのロウ・ノイズ・タイプのバッファも用意しています。また、出力の駆動能力は I_{OL} と I_{OH} が等しく、次のような種類があります。

- ・LVTTTL出力バッファ（ノーマル・タイプ6種類，ロウ・ノイズ・タイプ5種類）
- ・TTL5 V耐圧出力バッファ（ノーマル・タイプ8種類，ロウ・ノイズ・タイプ3種類）
- ・CMOS用5 V耐圧出力バッファ（ノーマル・タイプ6種類，ロウ・ノイズ・タイプ3種類）

CMOS回路では、入力電位が定まらない状態（フローティング状態）のときには過大な貫通電流が流れたり、回路内部へノイズ信号が入力されて、誤動作を引き起こします。基板上オープンになる端子に関しては、プルアップ/プルダウン抵抗付きのバッファを使用するようにしてください。

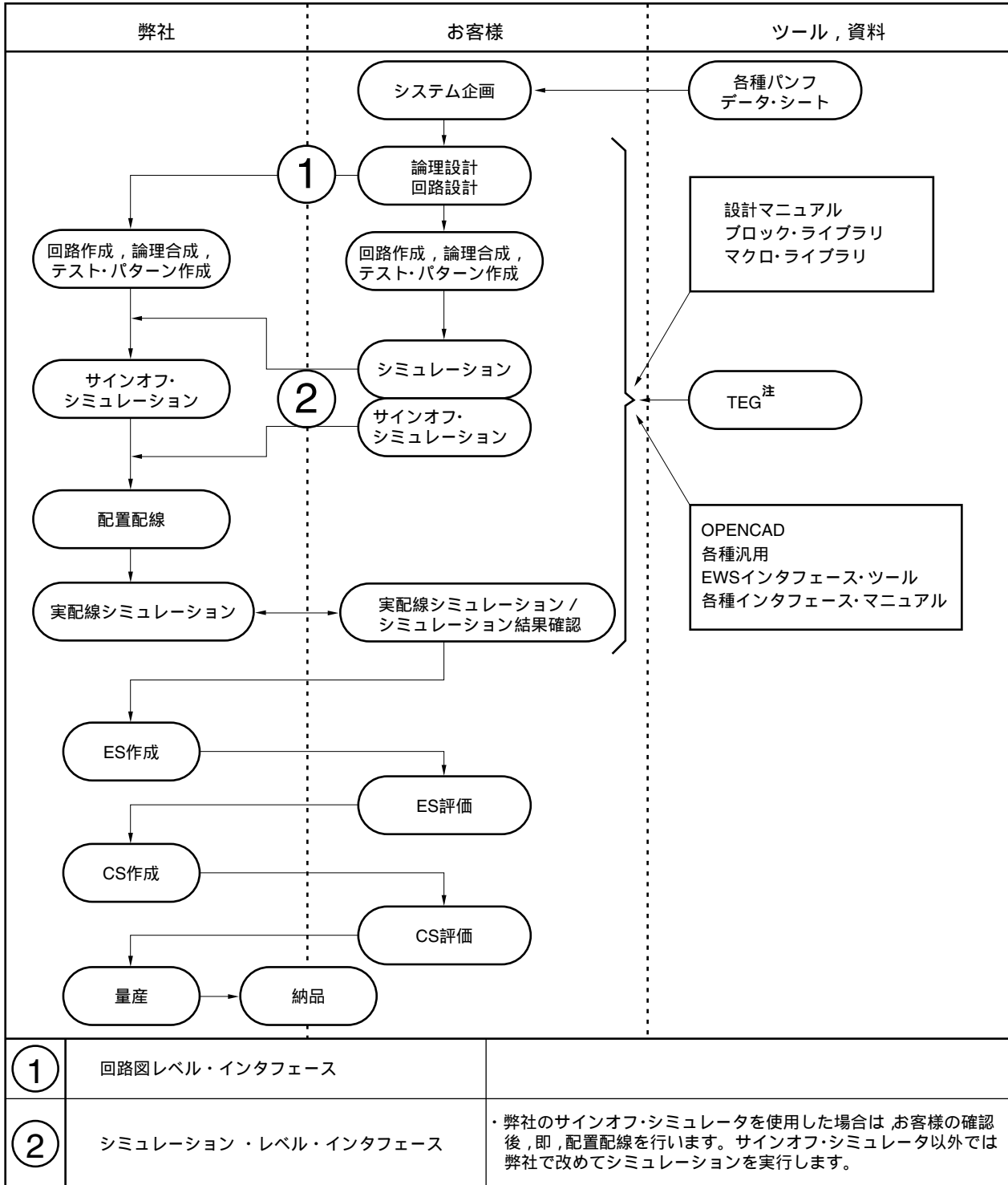
注意 μ PD66942は、LVTTTL出力バッファのみ搭載可能です。

5V耐圧出力バッファは搭載できません。

2.5 開発フロー

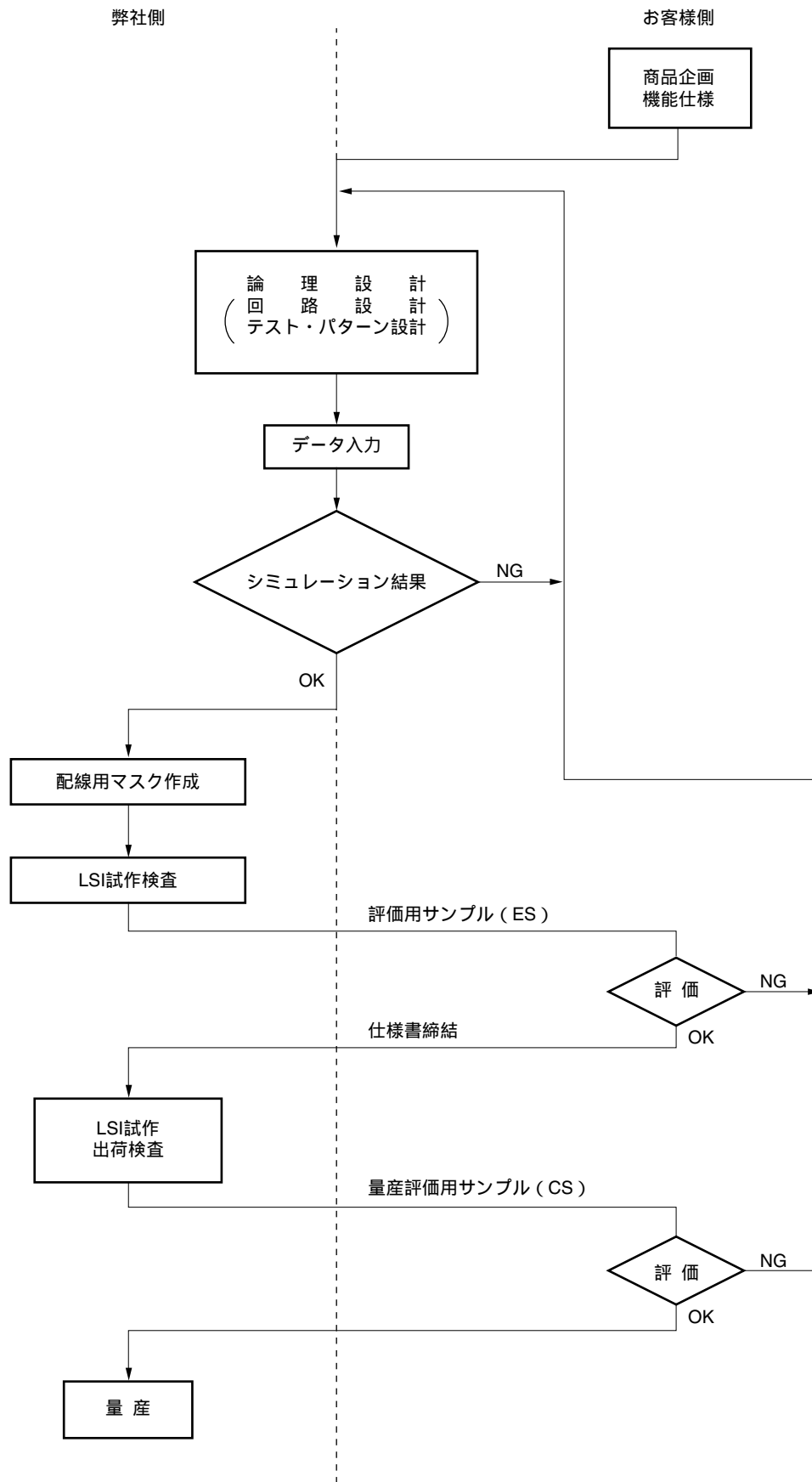
CMOSゲートアレイの開発は、およそ次のようなフローで行われます。

フロー1：開発手順とインタフェース

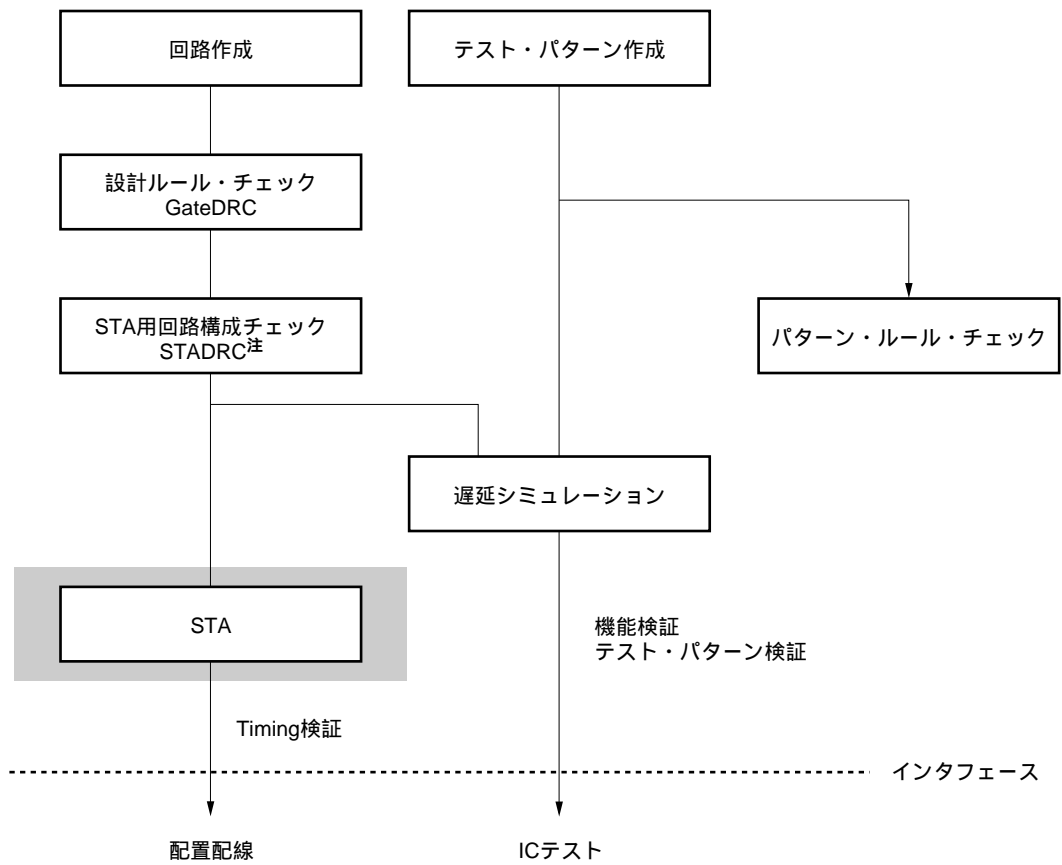


注 必要時のみ。

フロー2：開発フロー



フロー3：フロントエンド詳細フロー



注 STADRCは、STAによるサインオフを行う場合は必須ですが、STAによるサインオフを行わない場合は不要です。

2.6 OPENCADの構成ツール

ユーザの環境に応じて、次のツールを選択することができます。

注意1. OPENCADの構成ツールの最新版については、OPENCADシリーズのユーザーズ・マニュアルを参照してください。

注意2. 機能によってはサポートされていない場合がありますので、ご使用前に確認してください。

機 能	弊社ツール	I/Fデータ	市販ツールI/F
機能シミュレータ		・ ネットリスト PWC/EDIF (2.0.0) / Verilog [®] HDL	ModelSim [®] /Verilog-XL [™] / NC-Verilog [®] /VCS [®]
回路図エディタ	Vdraw		
論理合成			Design Compiler [®]
ゲート・レベル・シミュレータ ^{注1}	V.sim	・ テスト・パターン ALBA	ModelSim/Verilog-XL/ NC-Verilog/VCS
フォーマル・ベリファイア		・ 遅延情報ファイル	Formality [®] /Tuxedo [™] -LEC /Conformal [™] -LEC
STA ^{注1}	Tiara		PrimeTime [®]
故障シミュレータ ^{注2}	C.FGRADE	・ 制約ファイル	
テスト容易化	NEC_SCAN2/NEC_BSCAN/ NEC_BIST/ TESTBUS		DFTCompiler/TetraMAX [®]
フロア・プランナ ^{注3}	CBIC : ace_floorplan GA : Galet		
配置配線 ^{注3}	Galet		Silicon Ensemble [™]

注1. サインオフ・ツール

注2. HP[™]版ではサポートしていないツール

注3. 個別対応のツール

備考 プラットフォーム : SUN[™] (Solaris[™]) /HP (HP-UX[™])

GUI : X11R5/Motif[™]1.2

ゲートアレイの開発は、お客様と弊社の協力により進めます。おもにお客様がシステム設計、回路設計、シミュレーションまでを分担し、弊社は各種設計情報の提供やお客様の回路設計のサポートならびにシミュレーション以降を分担します。

お客様から弊社への開発作業の引継ぎを、「インタフェース」と呼びます。お客様がどの作業までを行い、どのようなデータを弊社に提供されるかにより、インタフェース・レベルは次の2つに分けられます。

(1) 回路図レベル・インタフェース

.....74LSまたは弊社ゲートアレイのブロックで設計された回路図を弊社に提出していただき、回路シミュレーション以降の作業を弊社が担当するゲートアレイ開発方法です。

設計ルール・チェックの結果や回路シミュレーションの結果をお客様に提出いたしますので、お客様のご確認およびご承認をお願いいたします。

(2) シミュレーション・レベル・インタフェース

.....各種EWS (Engineering Work Station) や各種CADシステムのシミュレータを使用して、回路設計からシミュレーション作業までをお客様が実行し、それ以降 (自動配置配線、最終シミュレーション) の作業を弊社が担当するゲートアレイ開発方法です。

各インタフェース・レベルにおいて、弊社が提供する資料、お客様から提出いただく資料の詳細および現在サポート可能な市販の各種ツールについては、弊社までお問い合わせください。

2.7 インタフェース・データ一覧

エンベデッドアレイ，セルベースに関する記述は除外して参照してください。

注意 OPENCADのバージョンなどによりこれらのデータは変更になることがありますので，設計の際には必ず弊社までお問い合わせください。

	ファイルの種類およびファイル名		SIMULATOR		
			V.sim	Verilog	
NETLIST	PWC (.pwc)		注3 (t1)	注3 (t1)	
	Verilog HDL (.v)		-	注3 (t1)	
	EDIF (.edif)		注3 (t1)	注3 (t1)	
PIN ASSIGN	DIF (.dif)		(t1)	(t1)	
EMC Check	CB10, EA10以降	EMCチェック・ファイル (.emc)			
CROSS Talk	CB10以降 (EA10除く)	pcsファイル (.pcs)			
TEST Pattern	I/Oモジュール ション指定なし ^{注1}	ALBATROSS (.alb)	注4 (t3)	注6 (t3)	
	I/Oモジュール ション指定あり ^{注1}	ALBATROSS (.alb) ^{注2}	注5 (t3)	注7 (t3)	
MACRO	RAM	BIST	RAMPIN file (.rpi)		
			BIST分離file (.bist.scn) (SCAN併用時)	(t1)	(t1)
	ROM		NINCF (.nin)	(t3)	(t3)
			ROM.cmd	(t3)	(t3)
	Mega Macro		メガマクロ単体テスト仕様書		
			Initial Pattern		
Digital PLL		Initial Pattern			
DFT	BSCAN		SCAN + BSCAN Initial Pattern (scan.init.alb)		
			SET file (.set)	(t1)	(t1)
			回路検証用パターン (.bspat.alb)		
			オーダ・ファイル (.bsorder)	(t1)	(t1)
			BSDLファイル (.bsdl)	(t1)	(t1)
	SCAN		ユーザ・マクロ分離ファイル 端子固定ファイル	(t1)	(t1)
その他	CLITICAL PATH		tiara comand file	(t2)	(t2)
			クリティカル・パス指示書(紙)	(t2)	(t2)
	フロアプラン		フロアプランを明記したもの(紙)	注8 (t1)	注9 (t1)
			Def file (.floorplan.def)	注8 (t1)	注9 (t1)
	CTS		CTS Checkレポート (.rpt)	(t1)	(t1)
	ASIC品種開発情報		ASIC品種開発チェックリスト(紙)		

Rev.1.8 12 Dec 2000

		ファイルの種類およびファイル名	SIMULATOR								
			V.sim			Verilog					
チェック結果 ファイル	ネットリスト・ルール ・チェック	(.gatedrc)	(t1)			(t1)					
	albチェック	(.ALBchk)	注10 (t3)			注11 (t3)					
	PINチェック	『NO ERR』の画面コピー	(t1)			(t1)					
	SCANチェック	(.scanchk)	(t1)			(t1)					
	BSCANチェック	(.bscanchk)	(t1)			(t1)					
	Sim結果 MIN. & MAX. (パターン本数分)			.slg	.tpe	.iomoduchk	.log	.bus	.ovprd	.iochk	.trcpr
	DCテスト用パターン (32Kパターンまで)		注12	注12	注12	注15	注15	注15	注15	注15	
	ファンクション・テスト用パターン		注13	注13	注13	注16	注16	注16	注16	注16	
	高速ファンクション・テスト用パターン		注14	注14	注14	注17	注17	注17	注17	注17	
TESTACT	DFTデータ・ベ ース・ファイル	(dft_db)									
	DFT端子固定 ファイル	(dft-set)									
	テスト・バス持続 確認用パターン	testbus.cpt									
	BSCAN回路検証用 パターン	bspat.cpt									

Rev.1.8 12 Dec 2000

注1. ALBATROSS中のタイミングにI/Oモジュレーションの記述があること。

注2. 入力モジュレーションおよび高速ファンクション・テストを意味する。

注3~11 それぞれについて、どれか1種類を選択。

注12と注14,または注15と注17 高速ファンクション・テストの要求がある場合必須。

注12と注13,または注15と注16 テスト・パターンが32 Kを越える場合必須。

備考1. : 必須, : 必要時

備考2. (t1) : テスト・ラン依頼時 (P&R SDF)

(t2) : テスト・ラン依頼時 ((t1) クリティカル・パス確認)

(t3) : テスト・ラン依頼時 ((t1) シミュレーション)

第3章 製品規格

CMOS-9HDシリーズでは、3.3 V電源電圧のLSIだけでなく、従来の5 V電源電圧のLSIにも接続できるような入力 / 出力インタフェース・ブロックを用意しています。

次にCMOS-9HDシリーズの製品規格を示します。

3.1 用語説明

表3 - 1 絶対最大定格に関する用語

項目	略号	意味
電源電圧	V_{DD}	V_{DD} 端子に印加しても、破壊や信頼性低下を生じない電圧範囲を示します。
入力電圧	V_I	入力端子に印加しても、破壊や信頼性低下を生じない電圧範囲を示します。
出力電圧	V_O	出力端子に印加しても、破壊や信頼性低下を生じない電圧範囲を示します。
入力電流	I_I	入力端子に印加しても、ラッチアップを生じない電流の許容絶対値を示します。
出力電流	I_O	出力端子から流し出しても、また流し込んでも、破壊や信頼性低下を生じないDC電流の許容絶対値を示します。
動作温度	T_A	正常な論理動作をする周囲温度範囲を示します。
保存温度	T_{stg}	電圧、電流を印加しない状態で、破壊や信頼性低下を生じない素子温度範囲を示します。

表3 - 2 推奨動作条件に関する用語

項目	略号	意味
電源電圧	V_{DD}	$V_{SS} = 0 V$ としたときに、正常な論理動作をする電圧範囲を示します。
ハイ・レベル入力電圧	V_{IH}	ゲートアレイの入力に印加する電圧で、入力バッファが正常に動作するハイ・レベル状態の電圧を示します。 MIN.値以上の電圧を印加すれば、入力電圧がハイ・レベルであることを保証します。
ロウ・レベル入力電圧	V_{IL}	ゲートアレイの入力に印加する電圧で、入力バッファが正常に動作するロウ・レベル状態の電圧を示します。 MAX.値以下の電圧を印加すれば、入力電圧がロウ・レベルであることを保証します。
ポジティブ・トリガ電圧	V_P	ゲートアレイの入力をロウ・レベル側からハイ・レベル側に変化させたときに、出力レベルが反転する入力レベルです。
ネガティブ・トリガ電圧	V_N	ゲートアレイの入力をハイ・レベル側からロウ・レベル側に変化させたときに、出力レベルが反転する入力レベルです。
ヒステリシス電圧	V_H	ポジティブ・トリガ電圧とネガティブ・トリガ電圧の差です。
入力立ち上がり時間	t_{ri}	ゲートアレイの入力に印加する入力電圧が10 %から90 %に立ち上がる時間の制限値を示します。
入力立ち下がり時間	t_{fi}	ゲートアレイの入力に印加する入力電圧が90 %から10 %に立ち下がる時間の制限値を示します。

表3 - 3 DC特性に関する用語

項目	略号	意味
静消費電流	I _{DDs}	入力および出力端子の電圧変化がない状態で、規定された電源電圧において電源端子から流れ込む電流を示します。
オフステート出力電流	I _{OZ}	3ステート出力で出力が高インピーダンスのとき、規定された電圧において出力端子を流れる電流を示します。
出力短絡電流	I _{OS}	出力ハイ・レベルのときに、出力端子をGNDと短絡した場合に流れ出す電流です。
入力リーク電流	I _I	入力端子に電圧を印加したときに、入力端子を流れる電流を示します。
ロウ・レベル出力電流	I _{OL}	規定されたロウ・レベル出力電圧において、出力端子へ流れ込む電流を示します。
ハイ・レベル出力電流	I _{OH}	規定されたハイ・レベル出力電圧において、出力端子から流れ出す電流を示します。
ロウ・レベル出力電圧	V _{OL}	ロウ・レベル状態にある、出力オープン時の出力電圧を示します。
ハイ・レベル出力電圧	V _{OH}	ハイ・レベル状態にある、出力オープン時の出力電圧を示します。

3.2 絶対最大定格

表3 - 4 絶対最大定格

項目	略号	条件	定格	単位
電源電圧	V _{DD}		- 0.5 ~ + 4.6	V
入力電圧	V _I			
LVTTTL入力バッファ		V _I < V _{DD} + 0.5 V	- 0.5 ~ + 4.6	V
5 V耐圧入力バッファ		V _I < V _{DD} + 3.0 V	- 0.5 ~ + 6.6	V
出力電圧	V _O			
LVTTTL出力バッファ		V _O < V _{DD} + 0.5 V	- 0.5 ~ + 4.6	V
TTL5 V耐圧出力バッファ		V _O < V _{DD} + 3.0 V	- 0.5 ~ + 6.6	V
CMOS用5 V耐圧出力バッファ		V _O < V _{DD} + 3.0 V	- 0.5 ~ + 6.6	V
出力電流	I _O			
I _{OL} = 1.0 mA		FV0A	3	mA
I _{OL} = 2.0 mA		FV0B	7	mA
I _{OL} = 3.0 mA		FO09, FV09, FY09	10	mA
I _{OL} = 6.0 mA		FO04, FV04, FY04	20	mA
I _{OL} = 9.0 mA		FO01, FV01, FY01	30	mA
I _{OL} = 12.0 mA		FO02, FV02, FY02, FW02, FZ02	40	mA
I _{OL} = 18.0 mA		FO03, FV03, FY03, FW03, FZ03	60	mA
I _{OL} = 24.0 mA		FO06, FV06, FY06, FW06, FZ06	75	mA
動作周囲温度	T _A		- 40 ~ + 85	
保存温度	T _{stg}		- 65 ~ + 150	

注意 各項目のうち1項目でも、また一瞬でも絶対最大定格を越えると、製品の品質を損なう恐れがあります。つまり絶対最大定格とは、製品に物理的な損傷を与えかねない定格値です。必ずこの定格値を越えない状態で製品をご使用ください。

備考 Fail safe機能付きバッファを除いて、入出力端子への5 Vまたは3.3 V電圧の印加は、必ず電源電圧が確定してから行ってください。

3.3 標準仕様1 $V_{DD} = 3.3 \pm 0.3 \text{ V}$, $T_A = -40 \sim +85$
 ($T_J = -40 \sim +125$)

3.3.1 推奨動作範囲

表3-5 推奨動作範囲

項目	略号	条件	MIN.	TYP.	MAX.	単位	
電源電圧	V_{DD}		3.0	3.3	3.6	V	
ハイ・レベル入力電圧	V_{IH}	LVTTL入力バッファ	2.0		V_{DD}	V	
ロウ・レベル入力電圧	V_{IL}	fail safe機能付きLVTTL入力バッファ	0		0.8	V	
ポジティブ・トリガ電圧	V_P	シュミット 入力	1.4		2.4	V	
ネガティブ・トリガ電圧	V_N		0.8		1.6	V	
ヒステリシス電圧	V_H		0.3		1.5	V	
ハイ・レベル入力電圧	V_{IH}	5V耐圧入力バッファ	2.0		5.5	V	
ロウ・レベル入力電圧	V_{IL}		0		0.8	V	
ポジティブ・トリガ電圧	V_P		シュミット 入力	1.4		2.4	V
ネガティブ・トリガ電圧	V_N			0.8		1.6	V
ヒステリシス電圧	V_H			0.3		1.5	V
入力立ち上がり/下がり時間 (データ・ライン: 通常バッファ)	t_{ri}		0		200	ns	
	t_{fi}		0		200	ns	
入力立ち上がり/下がり時間 (クロック・ライン: 通常バッファ)	t_{ri}		0		4	ns	
	t_{fi}		0		4	ns	
入力立ち上がり/下がり時間 (シュミット・バッファ)	t_{ri}		0		10	ms	
	t_{fi}		0		10	ms	

備考 立ち上がり/立ち下がり時間が大きく鈍った信号を入力する場合や、しきい値をまったくノイズがのった信号を入力する場合は、チップ内部の信号線へのノイズによる誤動作が問題になるので、シュミット・トリガ入力バッファを使用してください。特にクロック入力はノイズの影響を受けやすいため、推奨動作範囲を別に規定しています。その範囲より立ち上がり/立ち下がり時間が大きくなる場合は、同様にシュミット・トリガ入力バッファを使用してください。

ただし、ヒステリシス電圧を超えるノイズがのる場合は、誤動作の可能性があるので注意してください。また、出力バッファの同時動作などの原因による電源ラインの変動は、シュミット・トリガ入力バッファの能力を低下させますので端子配置に注意してください。

3.3.2 DC特性

表3 - 6 DC特性 (1/2)

項目	略号	条件	MIN.	TYP.	MAX.	単位
静消費電流 ^{注1}						
μ PD65941, μ PD65942, μ PD65943, μ PD65944, μ PD65945, μ PD65946, μ PD65948, μ PD65949, μ PD66942	I _{DD5}	V _I = V _{DD} or GND		2.0	300	μ A
μ PD65951, μ PD65954, μ PD65956, μ PD65961, μ PD65964, μ PD65966	I _{DD5}	V _I = V _{DD} or GND		3.0	400	μ A
μ PD65958, μ PD65968	I _{DD5}	V _I = V _{DD} or GND		4.0	800	μ A
オフステート出力電流 ^{注2}						
LVTTL出力	I _{OZ}	V _O = V _{DD} or GND			± 10	μ A
TTL5 V耐圧出力	I _{OZ}	V _O = V _{DD} or GND			± 10	μ A
CMOS用5 V耐圧出力	I _{OZ}	V _O = V _{DD} or GND			± 10	μ A
出力流れ込み電流 ^{注3}						
CMOS用5 V耐圧出力	I _R	V _{PU} = 5.5 V R _{PU} = 2 k Ω V _O = 3.0 V			0.1	μ A
出力短絡電流 ^{注4}	I _{OS}	V _O = GND			- 250	mA
入力リーク電流						
通常入力	I _I	V _I = V _{DD} or GND			± 1.0	μ A
プルアップ抵抗付き (50 k Ω)	I _I	V _I = GND	- 28	- 83	- 190	μ A
プルアップ抵抗付き (5 k Ω)	I _I	V _I = GND	- 280	- 700	- 1900	μ A
プルダウン抵抗付き (50 k Ω)	I _I	V _I = V _{DD}	28	83	190	μ A
プルアップ抵抗 (50 k Ω) ^{注5}	R _{PU}	V _I = GND	18.9	39.8	107.1	k Ω
プルアップ抵抗 (5 k Ω) ^{注5}	R _{PU}	V _I = GND	1.9	4.7	10.7	k Ω
プルダウン抵抗 (50 k Ω) ^{注5}	R _{PD}	V _I = V _{DD}	18.9	39.8	107.1	k Ω
ロウ・レベル出力電流 ^{注6}						
LVTTL出力						
3.0 mAタイプ FO09	I _{OL}	V _{OL} = 0.4 V	3.00 ^{注7}			mA
6.0 mAタイプ FO04	I _{OL}	V _{OL} = 0.4 V	6.00			mA
9.0 mAタイプ FO01	I _{OL}	V _{OL} = 0.4 V	9.00			mA
12.0 mAタイプ FO02	I _{OL}	V _{OL} = 0.4 V	12.00			mA
18.0 mAタイプ FO03	I _{OL}	V _{OL} = 0.4 V	18.00			mA
24.0 mAタイプ FO06	I _{OL}	V _{OL} = 0.4 V	24.00			mA

表3 - 6 DC特性 (2/2)

項目	略号	条件	MIN.	TYP.	MAX.	単位
ロウ・レベル出力電流 ^{注6} TTL5 V耐圧出力						
1.0 mAタイプ FV0A	I _{OL}	V _{OL} = 0.4 V	1.00			mA
2.0 mAタイプ FV0B	I _{OL}	V _{OL} = 0.4 V	2.00			mA
3.0 mAタイプ FV09	I _{OL}	V _{OL} = 0.4 V	3.00			mA
6.0 mAタイプ FV04	I _{OL}	V _{OL} = 0.4 V	6.00			mA
9.0 mAタイプ FV01	I _{OL}	V _{OL} = 0.4 V	9.00			mA
12.0 mAタイプ FV02	I _{OL}	V _{OL} = 0.4 V	12.00			mA
18.0 mAタイプ FV03	I _{OL}	V _{OL} = 0.4 V	18.00			mA
24.0 mAタイプ FV06	I _{OL}	V _{OL} = 0.4 V	24.00			mA
ロウ・レベル出力電流 ^{注6} CMOS用5 V耐圧出力						
3.0 mAタイプ FY09	I _{OL}	V _{OL} = 0.4 V	3.00			mA
6.0 mAタイプ FY04	I _{OL}	V _{OL} = 0.4 V	6.00			mA
9.0 mAタイプ FY01	I _{OL}	V _{OL} = 0.4 V	9.00			mA
12.0 mAタイプ FY02	I _{OL}	V _{OL} = 0.4 V	12.00			mA
18.0 mAタイプ FY03	I _{OL}	V _{OL} = 0.4 V	18.00			mA
24.0 mAタイプ FY06	I _{OL}	V _{OL} = 0.4 V	24.00			mA
ハイ・レベル出力電流 ^{注6} LVTTTL出力						
3.0 mAタイプ FO09	I _{OH}	V _{OH} = 2.4 V	- 3.00			mA
6.0 mAタイプ FO04	I _{OH}	V _{OH} = 2.4 V	- 6.00			mA
9.0 mAタイプ FO01	I _{OH}	V _{OH} = 2.4 V	- 9.00			mA
12.0 mAタイプ FO02	I _{OH}	V _{OH} = 2.4 V	- 12.00			mA
18.0 mAタイプ FO03	I _{OH}	V _{OH} = 2.4 V	- 18.00			mA
24.0 mAタイプ FO06	I _{OH}	V _{OH} = 2.4 V	- 24.00			mA
ハイ・レベル出力電流 ^{注6} TTL5 V耐圧出力						
1.0 mAタイプ FV0A	I _{OH}	V _{OH} = 2.4 V	- 1.00			mA
2.0 mAタイプ FV0B	I _{OH}	V _{OH} = 2.4 V	- 1.00			mA
3.0 mAタイプ FV09	I _{OH}	V _{OH} = 2.4 V	- 3.00			mA
6.0 mAタイプ FV04	I _{OH}	V _{OH} = 2.4 V	- 3.00			mA
9.0 mAタイプ FV01	I _{OH}	V _{OH} = 2.4 V	- 3.00			mA
12.0 mAタイプ FV02	I _{OH}	V _{OH} = 2.4 V	- 3.00			mA
18.0 mAタイプ FV03	I _{OH}	V _{OH} = 2.4 V	- 6.00			mA
24.0 mAタイプ FV06	I _{OH}	V _{OH} = 2.4 V	- 6.00			mA
ロウ・レベル出力電圧						
LVTTTL出力タイプ	V _{OL}	I _{OL} = 0 mA			0.1	V
LVTTTL出力 (5 kΩプルアップ付き)	V _{OL}	I _{OL} = 0 mA			0.2	V
TTL5 V耐圧出力	V _{OL}	I _{OL} = 0 mA			0.1	V
CMOS用5 V耐圧出力	V _{OL}	I _{OL} = 0 mA			0.1	V
ハイ・レベル出力電圧						
LVTTTL出力タイプ	V _{OH}	I _{OH} = 0 mA	V _{DD} - 0.1			V
TTL5 V耐圧出力	V _{OH}	I _{OH} = 0 mA	V _{DD} - 0.2			V

- 注1. プルアップ/プルダウン抵抗内蔵のI/Oブロックなどを使用する場合は、静消費電流が増加します。詳しくは第4章 各種特性値の見積もり方法を参照してください。
- 注2. TTL5 V耐圧およびCMOS用5 V耐圧 3ステート出力バッファやI/Oバッファでは、5 V保護回路へのバイアスのため、出力のオフステート電流が多少増加します。
- 注3. TTL5 V耐圧およびCMOS用5 V耐圧出力バッファでは、LSIの電源電圧より高い電圧でプルアップした場合、出力端子からLSI内部に向かって流れ込み電流が発生します。
- 注4. 出力短絡時間は1秒以下で、LSIの1端子のみ。
- 注5. プルアップ抵抗値、プルダウン抵抗値は入力電圧、出力電圧により変化します。
- 注6. 同じ出力駆動能力のバッファはすべて同じ規格です。
- 注7. 5 k Ω プルアップ抵抗付きバッファの場合、2.00 mAになります。

備考 表中の電流値の+、-は電流の方向を示しています。デバイスに流れ込む場合が+、流れ出す場合が-です。
CMOS用5 V耐圧出力バッファは構造的に直流出力ハイ・レベルはありませんので、注意してください。

3.4 標準仕様2 $V_{DD} = 3.3 \pm 0.165 V$, $T_A = 0 \sim 70$ ($T_J = 0 \sim 100$)

3.4.1 推奨動作範囲

表3-7 推奨動作範囲

項目	略号	条件	MIN.	TYP.	MAX.	単位
電源電圧	V_{DD}		3.135	3.3	3.465	V
ハイ・レベル入力電圧	V_{IH}	LVTTL入力バッファ	2.0		V_{DD}	V
ロウ・レベル入力電圧	V_{IL}	fail safe機能付きLVTTL入力バッファ	0.0		0.8	V
ポジティブ・トリガ電圧	V_P	シュミット 入力	1.5		2.3	V
ネガティブ・トリガ電圧	V_N		0.9		1.6	V
ヒステリシス電圧	V_H		0.3		1.5	V
ハイ・レベル入力電圧	V_{IH}	5V耐圧入力バッファ	2.0		5.5	V
ロウ・レベル入力電圧	V_{IL}		0.0		0.8	V
ポジティブ・トリガ電圧	V_P	シュミット 入力	1.5		2.3	V
ネガティブ・トリガ電圧	V_N		0.9		1.6	V
ヒステリシス電圧	V_H		0.3		1.5	V
入力立ち上がり/下がり時間 (データ・ライン: 通常バッファ)	t_{ri}		0		200	ns
	t_{fi}		0		200	ns
入力立ち上がり/下がり時間 (クロック・ライン: 通常バッファ)	t_{ri}		0		4	ns
	t_{fi}		0		4	ns
入力立ち上がり/下がり時間 (シュミット・バッファ)	t_{ri}		0		10	ms
	t_{fi}		0		10	ms

備考 立ち上がり/立ち下がり時間が大きく鈍った信号を入力する場合や、しきい値をまたぐノイズがのった信号を入力する場合は、チップ内部の信号線へのノイズによる誤動作が問題になるので、シュミット・トリガ入力バッファを使用してください。特にクロック入力はノイズの影響を受けやすいため、推奨動作範囲を別に規定しています。その範囲より立ち上がり/立ち下がり時間が大きくなる場合は、同様にシュミット・トリガ入力バッファを使用してください。

ただし、ヒステリシス電圧を超えるノイズがのる場合は、誤動作の可能性があるので注意してください。また、出力バッファの同時動作などの原因による電源ラインの変動は、シュミット・トリガ入力バッファの能力を低下させますので端子配置に注意してください。

3.4.2 DC特性

各項目の値は、表3-6 DC特性と同じです。

そちらを参照してください。

3.5 AC特性

AC特性を表3 - 8に示します。

なお、内部セルのトグル・フリップフロップのみの回路での最高動作クロック周波数 (f_{MAX}) は、表中のトグル周波数 (f_{tog}) の値になります。しかし、実際の回路での最高動作クロック周波数 (f_{MAX}) は、回路構成によって変わりますので注意してください。

表3 - 8 AC特性 ($V_{DD} = 3.3 \pm 0.3 V$, $T_A = -40 \sim +85$)

項目	略号	条件	MIN.	TYP.	MAX.	単位	
最高トグル周波数	f_{tog}	内部トグルF/F (ファンアウト2)	670			MHz	
伝達遅延時間	t_{PD}	内部ゲート					
		ファンアウト1, 配線長0 mm		94		ps	
		ファンアウト1, 標準配線長		131		ps	
		標準負荷		108		ps	
		内部ゲート (パワー・ゲート)					
出力立ち上がり時間	t_r	ファンアウト1, 標準配線長		107		ps	
		標準負荷		94		ps	
		入力バッファ					
		ファンアウト1, 標準配線長		229		ps	
出力立ち下がり時間	t_f	標準負荷		222		ps	
		出力バッファ (FO01)					
		$C_L = 15 pF$		1396		ps	
出力立ち上がり時間	t_r	出力バッファ (FO01)					
		$C_L = 15 pF$		2391		ps	
出力立ち下がり時間	t_f	出力バッファ (FO01)					
		$C_L = 15 pF$		1872		ps	

備考 標準負荷 : ファンアウト2, 配線長0 mm

標準配線長 : $145 \mu m / 1$ ピン・ペア

3.6 端子容量

端子容量 (C_T) はインタフェース・ブロックの容量と、パッケージ固有の容量の合計になります。表3 - 9にインタフェース・ブロックの容量 (C_B) を、表3 - 10にパッケージごとの容量 (C_P) を示します。

端子容量は、次の式で算出してください。

$$\text{端子容量 (C}_T\text{)} = \text{インタフェース・ブロックの容量 (C}_B\text{)} + \text{パッケージごとの容量 (C}_P\text{)}$$

表3 - 9 インタフェース・ブロックの容量 (C_B)

(a) 入力バッファ

インタフェース・ レベル	C _{B (MIN.)} (pF)		C _{B (MAX.)} (pF)	
	Normal	with Failsafe	Normal	with Failsafe
LVTTTL	3.25	2.84	3.97	3.48
5 V耐圧	6.25	-	6.97	-

備考 V_{DD} = 0 V, T_J = 25 , f = 1 MHz

(b) 出力バッファ / 双方向バッファ

インタフェース・ レベル		C _B (pF)							
		1 mA	2 mA	3 mA	6 mA	9 mA	12 mA	18 mA	24 mA
LVTTTL	MIN.	-	-	3.25	3.25	3.25	3.25	3.25	3.25
	MAX.	-	-	3.97	3.97	3.97	3.97	3.97	3.97
TTL5 V耐圧	MIN.	6.25	6.25	6.25	6.25	6.25	6.25	6.25	6.25
	MAX.	6.97	6.97	6.97	6.97	6.97	6.97	6.97	6.97
CMOS用5 V耐圧	MIN.	-	-	6.25	6.25	6.25	6.25	6.25	6.25
	MAX.	-	-	6.97	6.97	6.97	6.97	6.97	6.97

備考 V_{DD} = 0 V, T_J = 25 , f = 1 MHz

表3 - 10 パッケージごとの容量 (C_P)

パッケージ		リード・ピッチ	ボディ・サイズ	C _P (pF)
TQFP	48	0.5 mm	7 × 7 mm	0.9
	64	0.5 mm	10 × 10 mm	0.9
LQFP	44	0.8 mm	10 × 10 mm	0.7
	100	0.5 mm	14 × 14 mm	1.0
	144	0.5 mm	20 × 20 mm	1.5
	160	0.5 mm	24 × 24 mm	1.5
	176	0.5 mm	24 × 24 mm	1.5
	216	0.4 mm	24 × 24 mm	1.5
PBGA	256	1.00 mmフルグリッド	17 × 17 mm	0.6 ~ 1.2
	676	1.00 mmフルグリッド	27 × 27 mm	0.6 ~ 1.2
FPBGA	80	0.8 mmペリメター	9 × 9 mm	0.6 ~ 1.1
	108	0.8 mmペリメター	11 × 11 mm	0.6 ~ 1.1
	160	0.8 mmペリメター	13 × 13 mm	0.8 ~ 1.3
	161	0.65 mmペリメター	10 × 10 mm	0.6 ~ 1.1
	208	0.8 mmペリメター	15 × 15 mm	0.8 ~ 1.3
	304	0.8 mmペリメター	19 × 19 mm	0.8 ~ 1.3
FPBGA (0.5 mmピッチ)	48	0.5 mm	4.38 × 4.38 mm	開発中
	65	0.5 mm	6 × 6 mm	開発中
	97	0.5 mm	6 × 6 mm	開発中
	144	0.5 mm	7 × 7 mm	開発中
SSOP	20	0.65 mm	6.65 × 6.1 mm	評価中
	30	0.65 mm	9.85 × 6.1 mm	評価中

第4章 各種特性値の見積もり方法

この章では、消費電力や遅延時間などの見積もり（計算）方法について説明しています。

4.1 静消費電流の見積もり

4.1.1 静消費電流の見積もり

通常スタンバイ時には電源からGNDへ非常に微少なリーク電流のみが流れます。プルアップ/プルダウン抵抗内蔵の入出力バッファや5V出力ブロックを使用しない場合には、静消費電流は、このリーク電流と等しくなります。一方、プルアップ/プルダウン抵抗内蔵の入出力バッファを使用する場合には、信号レベルによってその抵抗を通して直流電流が流れるため静消費電流は増加します。

また、TTL5V耐圧およびCMOS用5V耐圧出力バッファでは5V電源でプルアップした場合、出力レベルをハイにした場合でも出力端子からLSI内部へ電流が流れ込みます。

静消費電流は次の式で計算できます。

$$I_{DD5(\max)} = I_L + I_{U50} \times \lambda + I_{D50} \times m + I_{U5} \times n + I_{RT} \times p + I_{RC} \times q \quad (\mu A)$$

I_L : リーク電流 μ PD65941, 65942, 65943, 65944, 65945, 65946, 65948, 65949, 66942 (300 μA)

μ PD65951, 65954, 65956, 65961, 65964, 65966 (400 μA)

μ PD65958, 65968 (800 μA)

I_{U50} : 50 k Ω 内蔵プルアップ抵抗の消費電流 (190 μA)

I_{D50} : 50 k Ω 内蔵プルダウン抵抗の消費電流 (190 μA)

I_{U5} : 5 k Ω の内蔵プルアップ抵抗の消費電流 (1900 μA)

I_{RT} : TTL5V耐圧出力バッファ出力流れ込み電流

出力レベル

ロウ・レベル (V_{PU}/R_{PU} A)

ハイ・レベル (4.1.2 出力流れ込み電流 (I_R) を参照)

ハイ・インピーダンス (14 μA)

I_{RC} : CMOS用5V耐圧出力バッファ出力流れ込み電流

出力レベル

ロウ・レベル (V_{PU}/R_{PU} A)

ハイ・レベル (4.1.2 出力流れ込み電流 (I_R) を参照)

ハイ・インピーダンス (18 μA)

λ : 50 k Ω のプルアップ抵抗内蔵の入出力バッファにおいて信号がロウ・レベルの本数

m : 50 k Ω のプルダウン抵抗内蔵の入出力バッファにおいて信号がハイ・レベルの本数

n : 5 k Ω のプルアップ抵抗内蔵の入出力バッファにおいて信号がロウ・レベルの本数

p : 5V電源にプルアップされるTTL5V耐圧出力バッファの本数

q : 5V電源にプルアップされるCMOS用5V耐圧出力バッファの本数

V_{PU} : 5Vプルアップ電圧

R_{PU} : プルアップ抵抗

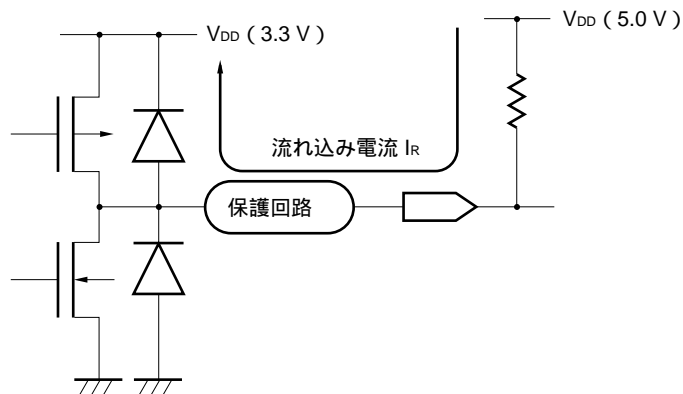
3ステート回路が回路内に含まれる場合には、オフステート出力電流の影響も検討してください。

4.1.2 出力流れ込み電流 (I_R)

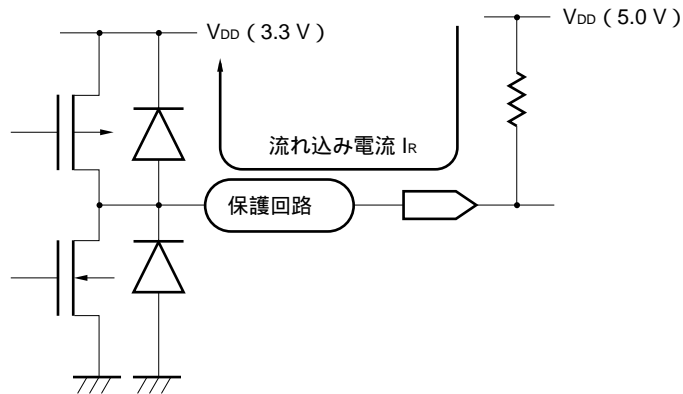
TTL5 V耐圧およびCMOS用5 V耐圧出力バッファは、5 V出力レベルが必要な場合に使用するブロックです。TTL5 V耐圧出力ブロックは、出力直流電流を流すため5 Vプルアップした場合、LSI内部へ電流が流れ込みます。CMOS用5 V耐圧出力バッファでは直流的なハイ・レベルは実現できませんが、多少流れ込み電流は発生します（ただし、出力がハイ・インピーダンスの場合にはオフステート・リーク以外の流れ込み電流は流れません）。

図4 - 1 出力流れ込み電流 (I_R) の流れ込みルート

(a) CMOS用5 V耐圧出力バッファ

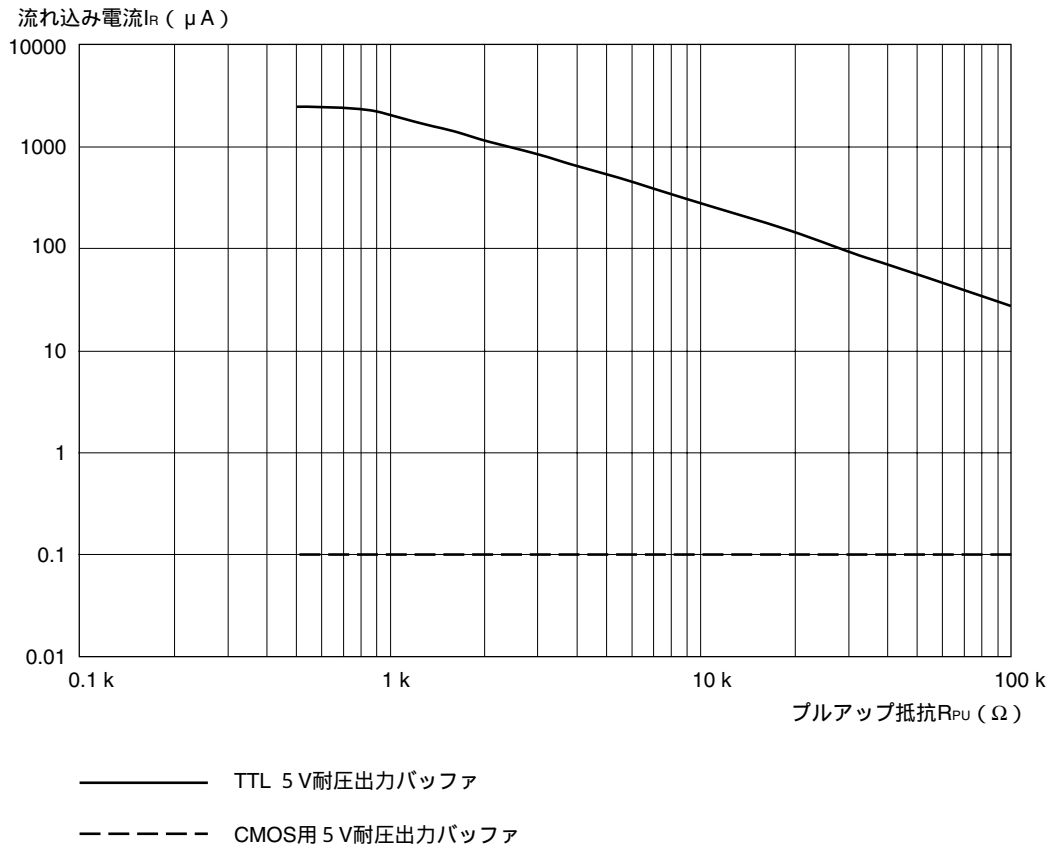


(b) TTL5 V耐圧出力バッファ



ここでは、プルアップ抵抗により決まる流れ込み電流を図4 - 2に示します。また、代表プルアップ抵抗値による出力波形を図4 - 3に示します。出力波形の測定回路と条件は図4 - 4のとおりです。

図4 - 2 出力流れ込み電流



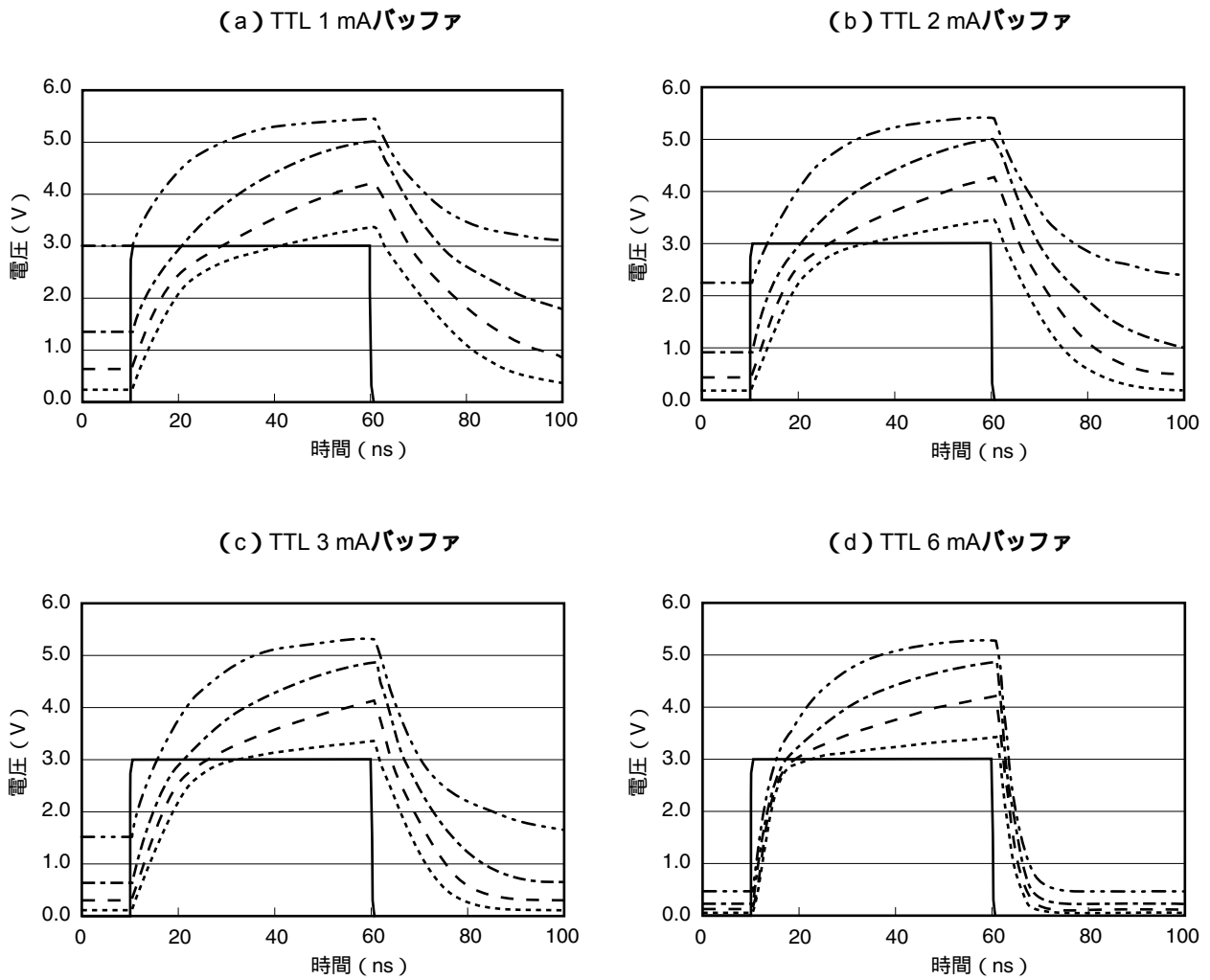
条件

$V_{DD} = 3.0 V, V_{PU} = 5.5 V$

$T_J = 125$

ワースト・ケース

図4-3 5V耐圧出力バッファ 出力波形 (1/3)

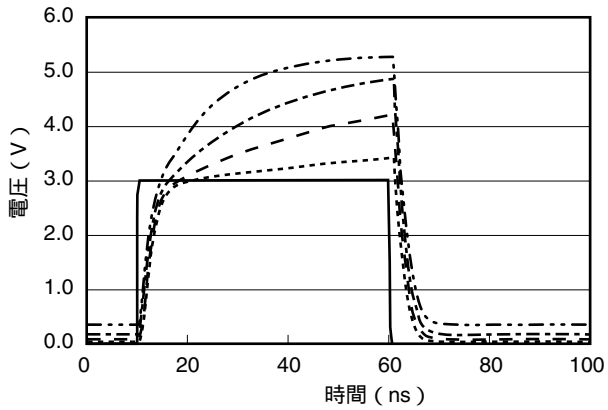


備考1. ——— 入力波形
 - - - - - $R_{PU} = 0.5 \text{ k}\Omega$
 - - - - - $R_{PU} = 1.0 \text{ k}\Omega$
 - - - - - $R_{PU} = 2.0 \text{ k}\Omega$
 - - - - - $R_{PII} = 5.0 \text{ k}\Omega$

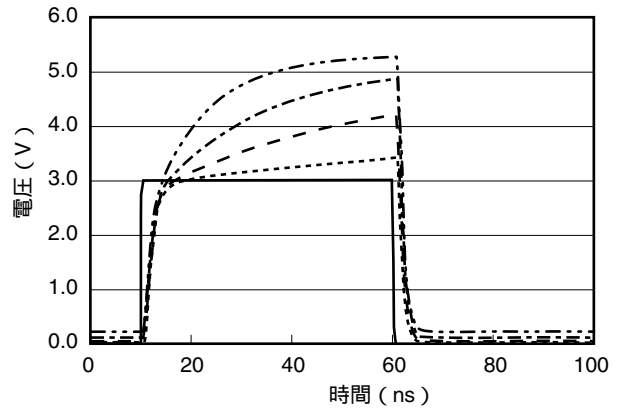
備考2. 測定条件
 $V_{DD} = 3.0 \text{ V}$, $T_J = 125^\circ\text{C}$
 $V_{PU} = 5.5 \text{ V}$

図4-3 5V耐圧出力バッファ 出力波形(2/3)

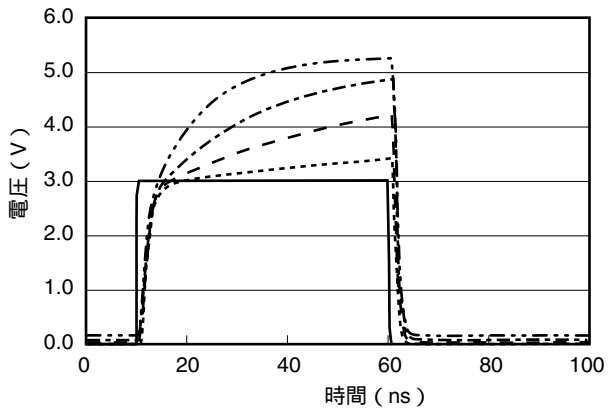
(e) TTL 9 mAバッファ



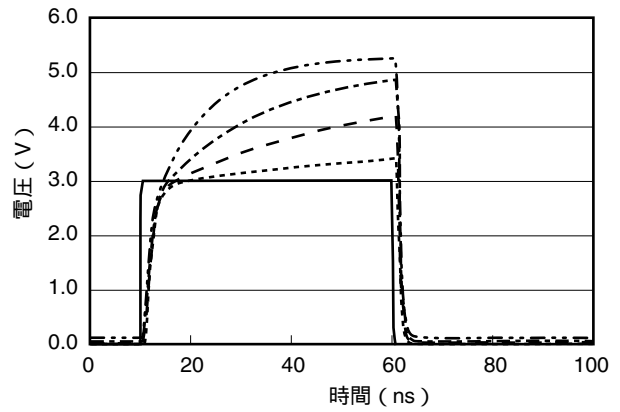
(f) TTL 12 mAバッファ



(g) TTL 18 mAバッファ



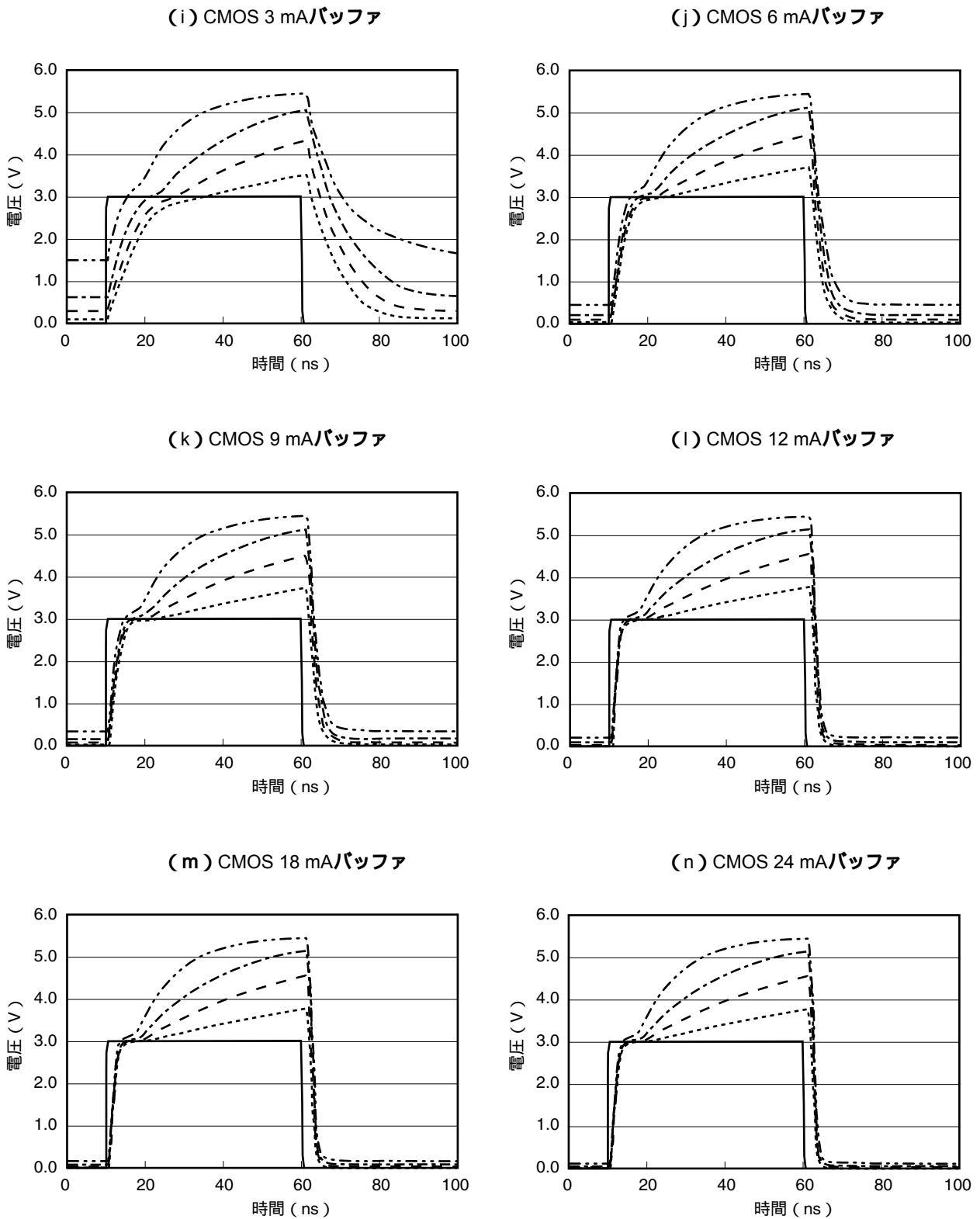
(h) TTL 24 mAバッファ



備考1. ——— 入力波形
 - - - - - $R_{PU} = 0.5 \text{ k}\Omega$
 - · - · - $R_{PU} = 1.0 \text{ k}\Omega$
 - - - - - $R_{PU} = 2.0 \text{ k}\Omega$
 - - - - - $R_{PII} = 5.0 \text{ k}\Omega$

備考2. 測定条件
 $V_{DD} = 3.0 \text{ V}$, $T_J = 125^\circ\text{C}$
 $V_{PU} = 5.5 \text{ V}$

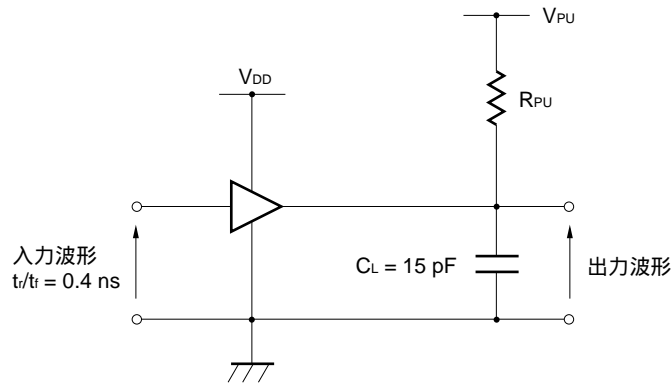
図4-3 5V耐圧出力バッファ 出力波形 (3/3)



備考1. ——— 入力波形
 - - - - - $R_{PU} = 0.5 \text{ k}\Omega$
 - - - - - $R_{PU} = 1.0 \text{ k}\Omega$
 - - - - - $R_{PU} = 2.0 \text{ k}\Omega$
 - - - - - $R_{PU} = 5.0 \text{ k}\Omega$

備考2. 測定条件
 $V_{DD} = 3.0 \text{ V}$, $T_J = 125^\circ\text{C}$
 $V_{PU} = 5.5 \text{ V}$

図4 - 4 測定回路



測定条件

$$V_{DD} = 3.0 \text{ V} \quad T_J = 125$$

$$V_{PU} = 5.5 \text{ V}$$

4.2 入力貫通電流

入力電圧 V_{IN} が電源電圧 V_{DD} と同じ場合、入力リーク電流は第3章 製品規格に記載されている値と同じになります。しかし、入力電圧が電源電圧より低くなるか入力電圧がGNDレベルより高くなると、PチャネルからNチャネルを通して電流が流れます。この電流を入力貫通電流といいます。図4 - 5に $V_{DD} = 3.6 \text{ V}$ のLVTTTLインタフェース、図4 - 6に $V_{DD} = 3.6 \text{ V}$ のLVTTTLシュミット・インタフェース、図4 - 7に $V_{DD} = 6.0 \text{ V}$ の5 V耐圧インタフェース、図4 - 8に $V_{DD} = 6.0 \text{ V}$ の5 V耐圧シュミット・インタフェースの入力貫通電流（参考値）を示します。

図4 - 5 入力貫通電流（3.3 V入力）

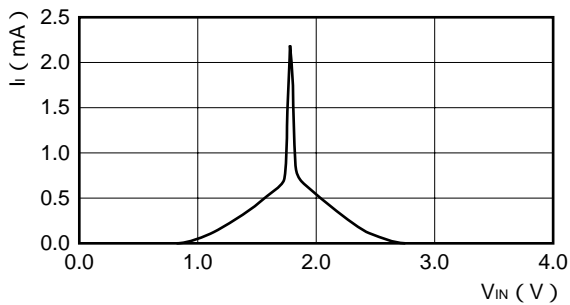


図4 - 6 入力貫通電流（3.3 Vシュミット入力）

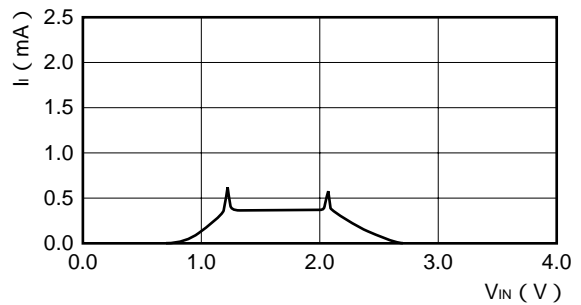


図4 - 7 入力貫通電流（5 V入力）

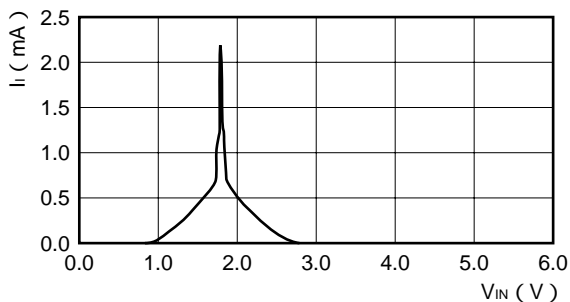
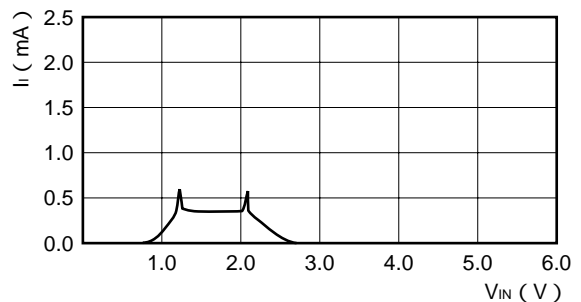


図4 - 8 入力貫通電流（5 Vシュミット入力）



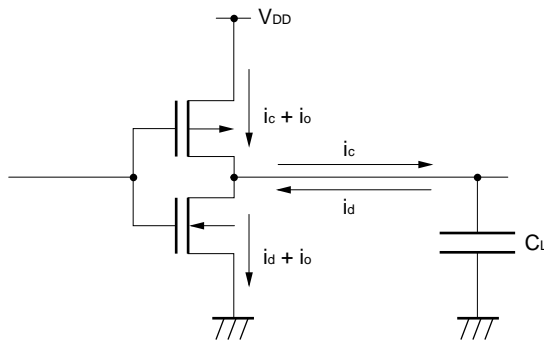
4.3 消費電力

CMOSデバイスはバイポーラ・デバイスに比べ低消費電力ではありますが、回路規模が大きく動作周波数が高くなれば、かなりの電力を消費します。LSI製品の信頼性（寿命）を左右するLSI（チップ）の温度は、消費電力により上昇しますので、LSIの消費電力に対しては注意して検討してください。

4.3.1 消費電力の発生要因

消費電流は、標準のCMOSデバイスと同様に、下記値の総和になります。

各トランジスタに接続される負荷容量の充電電流	: i_c
各トランジスタに接続される負荷容量の放電電流	: i_d
各トランジスタのスイッチング時の貫通電流	: i_o
デバイスのリーク電流	: I_L



LSIがまったく動作していない場合には充放電電流と貫通電流はありませんので、チップの消費電力はデバイス全体のリーク電流によって決まります。一方、LSIが動作している場合には、チップの消費電力はリーク電流に比べ充放電電流と貫通電流の方が非常に大きくなるため、リーク電流の影響は無視できます。貫通電流は各トランジスタの入力立ち上がり（下がり）時間に比べ出力立ち上がり（下がり）時間が非常に速い場合には極端に増加しますが、通常は充放電電流に比例します。

4.3.2 消費電力の見積もり

消費電力は、各トランジスタの充放電電流と貫通電流によって決まります。しかし、各トランジスタの状態を定義することは困難なので、消費電力の概略計算ではブロックのタイプごとに計算します。

この計算式での算出結果は、 $V_{DD} = 3.3\text{ V}$ 、 $T_A = 25$ の値ですので、電源、温度の仕様が異なる場合には補正してください。

$$\text{総消費電力 } P_D = \sum P_{DCELL} + \sum P_{PRAM} + \sum P_{DI} + \sum P_{CTS} + \sum P_{PLL} + \sum P_{GTL} + \sum P_{DO} + \sum P_{OSC}$$

(a) $\sum P_{DCELL}$... 内部セル消費電力（メモリ、クロック・ツリー・シンセシス、インタフェース・ブロックで使用するセル数を除く）

$$\sum P_{DCELL} = \sum P_{DGate} + \sum P_{DLatch} + \sum P_{DF/F} + \sum P_{DT} \quad (\mu W)$$

詳細については付録A 詳細な内部回路の消費電力の算出を参照してください。

(b) ΣP_{RAM} ... メモリ・ブロック消費電力

RAMブロック消費電力

$$\Sigma P_{RAM} = \Sigma (P_{RM} \times f_{RM} \times R_{RM} + P_{WM} \times f_{WM} \times R_{WM}) \quad (mW)$$

- P_{RM} : 読み出し時単位消費電力 (mW/MHz)^{注1}
- f_{RM} : 読み出し時動作周波数
- R_{RM} : 読み出し時動作率^{注2}
- P_{WM} : 書き込み時単位消費電力 (mW/MHz)^{注1}
- f_{WM} : 書き込み時動作周波数
- R_{WM} : 書き込み時動作率^{注2}

(c) ΣP_{DI} ... 入力バッファ, 双方向バッファ入力部の消費電力

$$\Sigma P_{DI} = \Sigma (P_i \times f + P_{CONST}) \times \text{Buffer} \quad (\mu W)$$

- f : 動作周波数 (MHz)
- Buffer : f で動作する入力バッファ, 双方向バッファ入力部の数
入力バッファの動作が間欠的な場合は平均動作周波数 (f_A)^{注3}を用いてください。
- P_i : 入力バッファごとの消費電力 ($\mu W/\text{Buffer}/\text{MHz}$)
表4 - 1を参照してください。
- P_{CONST} : 定常消費電力^{注4}

表4 - 1 入力バッファごとの消費電力

代表ブロック・タイプ	P_i
FI01, FIA1, FIV1, BP3I, BP5I, FI0P, FI0Q	3.95
FIS1, FIE1, FIF1	7.85

備考 同タイプのバッファで同じ値となります。

(d) ΣP_{CTS} ... クロック・ツリー・シンセシスの消費電力

$$\Sigma P_{CTS} = \Sigma (28.32 + 0.786 \times 10^{-1} \times FF) \times f \times 10.86 \times 10^{-6} \quad (W)$$

- f : 動作周波数 (MHz)
- FF : フリップフロップ数

備考 表5 - 3参照

(e) ΣP_{PLL} ... デジタルPLLの消費電力

$$\Sigma P_{PLL} = \Sigma (P_{PL} \times f) \text{ (mW)}$$

f : 動作周波数 (MHz)

P_{PL} : デジタルPLLの消費電力 (表4 - 2参照)

表4 - 2 デジタルPLLの消費電力

ブロック・タイプ	P_{PL}
F9E4	1.18 mW

(f) ΣP_{DO} ... 出力バッファ, 双方向バッファ出力部の消費電力

$$\Sigma P_{DO} = \Sigma \{ (P_o + P_{CO} \times C_L) \times f + P_{CONST} \} \times \text{Buffer} \text{ (mW)}$$

P_o : 出力バッファごとの消費電力 (無負荷) (mW/MHz)

表4 - 3を参照してください。

P_{CO} : 出力バッファごとの消費電力 (負荷依存性) (mW/MHz/pF)

表4 - 3を参照してください。

C_L : 負荷容量

f : 動作周波数 (MHz)

出力バッファの動作が間欠的な場合には平均動作周波数 (f_A)^{注3}を用いてください。

Buffer : fで動作する出力バッファ, 双方向バッファの出力部数

P_{CONST} : 定常消費電力^{注4}

表4 - 3 出力バッファの消費電力

LVTTTL出力			TTL5 V耐圧出力			CMOS用5 V耐圧出力		
代表ブロック	P_o	P_{CO}	代表ブロック	P_o	P_{CO}	代表ブロック	P_o	P_{CO}
FO09	0.099	0.011	FV0A	0.277	0.011	FY09	0.338	0.010
FO04	0.117	0.012	FV0B	0.252	0.011	FY04	0.346	0.011
FO01	0.121	0.012	FV09	0.272	0.011	FY01	0.346	0.011
FO02	0.124	0.012	FV04	0.295	0.011	FY02	0.359	0.012
FO03	0.134	0.012	FV01	0.301	0.011	FY03	0.368	0.011
FO06	0.144	0.011	FV02	0.310	0.011	FY06	0.381	0.011
BP30	0.134	0.012	FV03	0.321	0.011			
			FV06	0.332	0.011			
			BP50	0.332	0.011			
FE04	0.114	0.012	FW02	0.310	0.011	FZ02	0.350	0.011
FE01	0.117	0.012	FW03	0.312	0.011	FZ03	0.354	0.011
FE02	0.121	0.012	FW06	0.317	0.011	FZ06	0.360	0.011
FE03	0.128	0.012						
FE06	0.132	0.011						

備考 同タイプのバッファで同じ値となります。

TTL5 V耐圧出力は出力レベルを3.3 Vと定義し,

CMOS用5 V耐圧出力は出力レベルを5.0 Vと定義しています。

TTL5 V耐圧出力を5.0 Vプルアップする場合には次式で換算してください。

$$P_{Do(5.0V)} = 1.65 \times P_{Do} \quad (\text{mW})$$

また、CMOS用5 V耐圧出力を3.3 Vプルアップする場合には次式で換算してください。

$$P_{Do(3.3V)} = P_{Do}/1.65 \quad (\text{mW})$$

(g) ΣP_{GTL} ... GTL + の消費電力

$$\Sigma P_{GTL} = \Sigma P_{Gi} \times \text{Buffer} + \Sigma P_{Go} \times \text{Buffer} \quad (\text{mW})$$

P_{Gi} : 入力部の消費電力 (mW/Buffer)

表4 - 4を参照してください。

P_{Go} : 出力部の消費電力 (mW/Buffer)

表4 - 4 GTL + 入力部の消費電力

条 件	消費電流 (mA)	P_{Gi} (mW/Buffer)
IEN = 1, A = 0		
IEN = 1, A = 1		
IEN = 0		

備考 値は検討中

GTL + 出力部の消費電力

$$P_{Go} = \quad (\text{mW/Buffer}) \quad \text{検討中}$$

(h) ΣP_{osc} ... 発振器の消費電力 (参考値)

消費電力 (参考値) を表4 - 5に、回路図を図4 - 9に示します。

表4 - 5 発振器の消費電力 (参考値)

周波数	使用外部定数				Duty (%)	Vstart (V)	Vhold (V)	Posc (mW)
	C _{IN} (pF)	C _{OUT} (pF)	LT (μH)	CT (μF)				
4 MHz	13	23	-	-	51.8	1.73	1.31	16.64
24 MHz	13	13	-	-	51.4	1.83	1.50	21.21
32 MHz	3	13	4.7	0.1	51.7	2.22	1.75	24.99
48 MHz	3	13	4.7	0.1	52.8	2.37	2.04	30.14

注意 振動子と定数によって大きく変動するため、この表の値は参考値です。

消費電力を決定する際には、評価用サンプルによる評価が必要です。

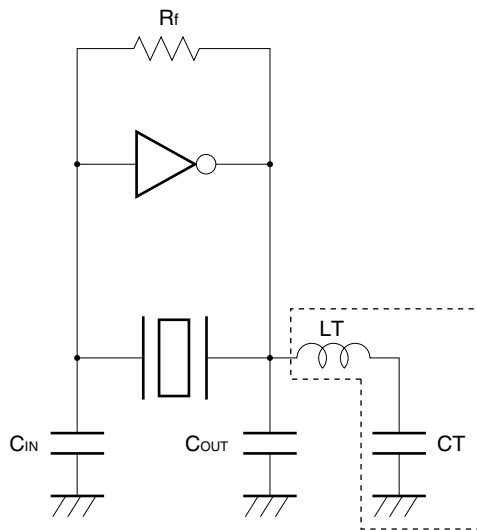
備考1. Duty, Vstart, Vhold, Posc (消費電力) はワースト値を記載しています。

($V_{DD} = 3.6 \text{ V}$, $T_A = 125$)

備考2. 32 MHz, 48 MHz発振子はオーバ・トーン・モードを使用しています。

備考3. 外部定数C_{IN}, C_{OUT}の値は、治具容量3 pFを含んだ値です。

図4 - 9 発振器の回路図

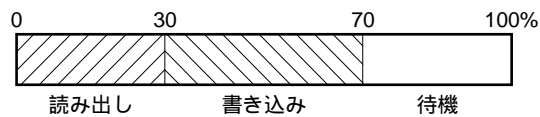


備考 点線内はオーバートーン回路

注1. 単位消費電力

各数値は4. 3. 3 **メモリの単位消費電力**またはCMOS-9HD Series, EA-9HD Series Memory Block Library (A13071J)に記載されています。

注2. 書き込み、読み出し動作率



たとえば、RAMの動作の割合が上記のようなら、 $R_{RM} = 0.3$ 、 $R_{WM} = 0.4$ となります。

注3. 平均動作周波数 (f_A)

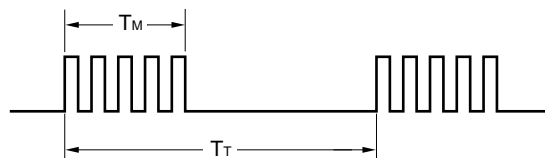
動作が間欠的な場合は、平均動作周波数 (f_A) を検討することが可能です。

$$f_A = f_M \times T_M \div T_T$$

T_M : 実動作期間

T_T : 間欠動作周期

f_M : 実動作期間の動作周波数



注4. 定常消費電力

入力,出力,双方向バッファを直流電流が流れる場合には,定常消費電力を加算することになります。

例1. プルアップ/プルダウン抵抗による直流電流

$$P_{\text{CONST}} = (V_{\text{DD}}^2/R) \times A$$

V_{DD} : 電源電圧

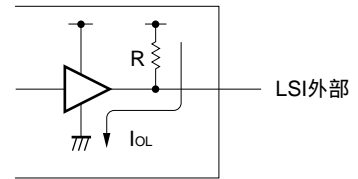
R : プルアップ/プルダウン抵抗値

抵抗がLSI内部搭載の場合には抵抗値はTYP.としてください。

A : 動作率

プルアップ抵抗使用時のロウ・レベルの割合,またはプルダウン抵抗使用時のハイ・レベルの割合

動作率は回路仕様によりお客様が規定してください。

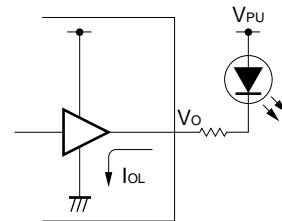


例2. LEDなどの大電流を必要とするものを駆動する

$$P_{\text{CONST}} = V_{\text{O}} \times I_{\text{O}} \times A$$

A : LEDがオンしている割合

V_{PU} : プルアップ電圧



4.3.3 メモリの単位消費電力

(1) 高密度シングルポートRAM

表4 - 6に高密度シングルポートRAMの単位消費電力を示します。

表4 - 6 高密度シングルポートRAMの単位消費電力

単位：mW/MHz

RAM名	Word	bit	P _{WM}	P _{RM}	RAM名	Word	bit	P _{WM}	P _{RM}
RB47	16	4	0.018	0.014	RBC7	16	16	0.072	0.056
RB49	32	4	0.019	0.015	RBC9	32	16	0.076	0.060
RB4B	64	4	0.038	0.030	RBCB	64	16	0.064	0.046
RB4D	128	4	0.023	0.018	RBCD	128	16	0.092	0.072
RB4F	256	4	0.046	0.036	RBCF	256	16	0.138	0.110
RB4H	512	4	0.092	0.072	RBCH	512	16	0.276	0.220
RB4M	1024	4	0.184	0.144	RBCM	1024	16	0.194	0.136
RB4S	2048	4	0.368	0.288	RBEB	64	20	0.080	0.058
RB4U	4096	4	0.736	0.576	RBED	128	20	0.160	0.116
RB87	16	8	0.036	0.028	RBEF	256	20	0.194	0.134
RB89	32	8	0.038	0.030	RBEH	512	20	0.388	0.268
RB8B	64	8	0.032	0.023	RBEM	1024	20	0.236	0.164
RB8D	128	8	0.046	0.036	RBH7	16	32	0.144	0.112
RB8F	256	8	0.069	0.055	RBH9	32	32	0.152	0.120
RB8H	512	8	0.138	0.110	RBHB	64	32	0.128	0.092
RB8M	1024	8	0.097	0.068	RBHD	128	32	0.184	0.144
RB8S	2048	8	0.194	0.136	RBHF	256	32	0.276	0.220
RBAB	64	10	0.040	0.029	RBHH	512	32	0.552	0.440
RBAD	128	10	0.080	0.058	RBKB	64	40	0.160	0.116
RBAF	256	10	0.097	0.067	RBKD	128	40	0.320	0.232
RBAH	512	10	0.194	0.138	RBKF	256	40	0.388	0.268
RBAM	1024	10	0.118	0.082	RBKH	512	40	0.776	0.536
RBAS	2048	10	0.236	0.164					

備考 P_{WM}：書き込み時消費電力

P_{RM}：読み出し時消費電力

(2) 高密度デュアルポートRAM

表4 - 7に高密度デュアルポートRAMの単位消費電力を示します。

表4 - 7 高密度デュアルポートRAMの単位消費電力

単位：mW/MHz

RAM名	Word	bit	P _{WM}	P _{PRM}	RAM名	Word	bit	P _{WM}	P _{PRM}
R947	16	4	0.023	0.016	R9C7	16	16	0.092	0.064
R949	32	4	0.030	0.020	R9C9	32	16	0.120	0.080
R94B	64	4	0.060	0.040	R9CB	64	16	0.108	0.082
R94D	128	4	0.040	0.028	R9CD	128	16	0.160	0.112
R94F	256	4	0.080	0.056	R9CF	256	16	0.248	0.182
R94H	512	4	0.160	0.112	R9CH	512	16	0.496	0.364
R94M	1024	4	0.320	0.224	R9CM	1024	16	0.318	0.210
R94S	2048	4	0.640	0.448	R9EB	64	20	0.130	0.100
R94U	4096	4	1.280	0.896	R9ED	128	20	0.260	0.200
R987	16	8	0.046	0.032	R9EF	256	20	0.294	0.218
R989	32	8	0.060	0.040	R9EH	512	20	0.588	0.436
R98B	64	8	0.054	0.041	R9EM	1024	20	0.388	0.246
R98D	128	8	0.080	0.056	R9H7	16	32	0.184	0.128
R98F	256	8	0.124	0.091	R9H9	32	32	0.240	0.160
R98H	512	8	0.248	0.182	R9HB	64	32	0.216	0.164
R98M	1024	8	0.159	0.105	R9HD	128	32	0.320	0.224
R98S	2048	8	0.318	0.210	R9HF	256	32	0.496	0.364
R9AB	64	10	0.065	0.050	R9HH	512	32	0.992	0.728
R9AD	128	10	0.130	0.100	R9KB	64	40	0.260	0.200
R9AF	256	10	0.147	0.109	R9KD	128	40	0.520	0.400
R9AH	512	10	0.294	0.218	R9KF	256	40	0.588	0.436
R9AM	1024	10	0.194	0.123	R9KH	512	40	1.176	0.872
R9AS	2048	10	0.388	0.246					

備考 P_{WM}：書き込み時消費電力

P_{PRM}：読み出し時消費電力

(3) コンパイルDRAM (シングルポートRAM, デュアルポートRAM)

OPENCADでメモリを生成すると, PostScript形式のデータ・シートが生成されます(ファイル名は, < RAMブロック名>.psとなります)。消費電力については, そのデータ・シートを参照してください。

4.3.4 電源，動作周囲温度仕様変更時の補正方法

4.3.2 消費電力の見積もりの計算式での算出結果は $V_{DD} = 3.3\text{ V}$, $T_A = 25$ の値ですので，電源，温度の様相が異なる場合には補正してください。

$$P_W = P_D \times K_1 + \sum P_{CONST} \times K_2$$

P_D : 総消費電力（定常消費電力を含む）の計算結果

$\sum P_{CONST}$: 定常消費電力のみの合計

K_1 : 補正係数（表4 - 8参照）

K_2 : 補正係数（表4 - 8参照）

消費電力について判定する場合には，TYP値を使用してください。

ただし，高信頼性が要求される場合には，MAX値を使用してください。

また，MAX値は各電源，温度仕様範囲での消費電力の最大値を算出する場合にも使用できます。

表4 - 8 補正係数

($V_{DD} = 3.3 \pm 0.3\text{ V}$, $T_A = -40 \sim +85$)

補正係数	TYP.値	MAX.値
K_1	1.00	1.28
K_2	0.00	0.15

4.3.5 消費電力の判定

消費電力の判定は，パッケージ，マスタごとに規定されている最大許容消費電力（ P_{WL} ）以内に算出した消費電力結果（ P_D ）が入っているか否かになります。パッケージ，マスタごとに規定されている最大許容消費電力（ P_{WL} ）は，CMOSゲートアレイ，エンベデッドアレイ 設計マニュアル パッケージ編（A16400J）に記載されています（開発中のパッケージも含まれていますので，必ずリリースされているかを確認してください）。

$$P_D \leq P_{WL}$$

CMOSゲートアレイ，エンベデッドアレイ 設計マニュアル パッケージ編（A16400J）に記載されている最大許容消費電力一覧は， $T_A = -40 \sim +85$ ，自然対流時の値になっていますので，使用される最大の動作周囲温度が異なる場合には，最大ジャンクション温度（ $T_{J(MAX)}$ ），最大周囲温度（ $T_{A(MAX)}$ ）とパッケージ，マスタごとに規定されている熱抵抗（ θ_{ja} ）より使用環境用の最大許容消費電力を計算することになります。パッケージ，マスタごとに規定されている熱抵抗（ θ_{ja} ）は，CMOSゲートアレイ，エンベデッドアレイ 設計マニュアル パッケージ編（A16400J）の熱抵抗値一覧に記載されています（開発中のパッケージも含まれていますので，必ずリリースされているかを確認してください）。熱抵抗の測定は，サンプルを90×90 mm，厚さ1.6 mmのガラス・エポキシ基板に実装した状態で行っています。

$$P_{WL} = (T_{J(MAX)} - T_{A(MAX)}) / \theta_{ja} \quad (W)$$

条件 $T_{A(MAX)} = 40$

4.4 伝達遅延時間

4.4.1 伝達遅延時間の精度

伝達遅延時間 t_{PD} は入出力バッファおよび内部ファンクション・ブロックともに次の要因により変動します。

伝達遅延時間の変動要因

- ・ 負荷容量（ファンアウト数や配線容量）
- ・ 電源電圧
- ・ 動作周囲温度
- ・ 製造ばらつき
- ・ その他の回路的要因

電源電圧，動作周囲温度，負荷容量に対する変動以外の回路的な要因としては，入力される信号波形による変動，トランスファ・ゲートの等価入力容量の変動，ミラー効果，入力スレッシュホールド電圧の変動などがあります。弊社では，これらの変動要因をできるかぎり考慮した遅延シミュレータやスタティック・ディレイ・カルキュレータを導入し，より高い精度で伝達遅延を計算できるようにしています。

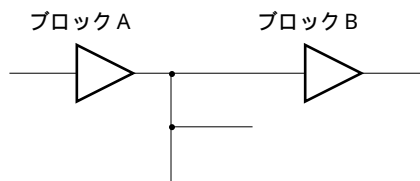
このため別版のCMOS-9HD Series, EA-9HD Series Block Library (A13052J)記載の数値を使用して，お客様が概略計算した伝達遅延時間と必ずしも一致しませんのでご承知おきください。

4.4.2 伝達遅延時間の計算

ここで示す計算式は計算を簡易的に行うための概略計算式です。この計算式では特に負荷が次の条件を満足する範囲での算出結果が比較的精度よく求まるようになっています。負荷容量が大きいほど誤差が大きくなり，シミュレータの結果より小さい値を算出します。あらかじめ，ご承知のうえ目安として利用してください。

条件：遅延計算対象ブロック前段F/Iの合計が，前段の駆動ブロックF/O制限の15%以内である。

例



ブロックBが遅延計算対象のブロックとするとブロックAの出力に接続されるF/Iの合計がブロックAのF/O制限15%以内のとき，簡易計算式の精度が高い。

本内容の詳細および上記の条件を外れる場合の算出精度の改善方法につきましては付録B **伝達遅延時間**を参照してください。なお，計算に必要な各ブロックの遅延データは，別版のCMOS-9HD Series, EA-9HD Series Block Library (A13052J)に記載されています。

(1) 入力バッファと内部ファンクション・ブロックの遅延時間

内部ファンクション・ブロックの遅延時間は、メモリ・ブロックを含み、その出力端子に接続されている負荷（ファンアウト数）とその配線長（配線容量）から概算することができます。

$$t_{PD} = t_{LD0} + (\Sigma F/O + \lambda) \times t_1 \quad (\text{ns})$$

- t_{LD0} : $F/O = 0, \lambda = 0$ におけるブロック自身の遅延時間
- $\Sigma F/O$: 該当出力端子のファンアウト数
- λ : 該当出力端子に接続される配線容量 (4.4.3 **配線容量予測参照**)
- t_1 : 該当出力端子の遅延係数

(2) 内部バスの遅延時間

$$t_{PD} = t_{LD0} + \{ \Sigma F/O + \lambda + (N - 1) \times 0.96 \} \times t_1 \quad (\text{ns})$$

- t_{LD0} : $F/O = 0, \lambda = 0$ におけるブロック自身の遅延時間
- $\Sigma F/O$: バスに接続されるファンアウト数
- N : バスに接続される3ステート出力バッファ (F531, F532) の合計
- λ : 該当出力端子に接続される配線容量 (4.4.3 **配線容量予測参照**)
- t_1 : 該当出力端子の遅延係数

(3) 出力バッファの遅延時間

出力バッファの遅延時間は、その出力端子に接続されている負荷容量から概算することができます。

$$t_{PD} = t_{LD0} + T \times C_L \quad (\text{ns})$$

- t_{LD0} : $C_L = 0 \text{ pF}$ におけるブロック自身の遅延時間
- C_L : 該当出力端子に接続される負荷容量
- T : 該当出力端子の遅延係数

なお、入出力バッファの遅延時間は、次の条件で求められています。

LVTTL出力：スレッシュホールド電圧 = 1.5 V，出力スイング = 0 ~ V_{DD}

5 V耐圧出力：スレッシュホールド電圧 = 1.5 V，出力スイング = 0 ~ V_{DD}

5 V耐圧出力でも出力プルアップなしの条件で遅延時間を規定しています。

4.4.3 配線容量予測

ゲートアレイでは、回路接続情報に基づいてマスタ上に配置配線を行いますので、配置配線前の段階ではファンクション・ブロックの負荷として接続される物理的配線長が確定していません。そこで、配置配線前に伝達遅延時間の計算を行う場合には、配線長を仮定して計算することになります。仮定される配線長は実際のレイアウト結果を統計的に処理し、発生した配線長の大部分（全配線分布の70%程度）が仮想配線長として規定した値より短くなるようにしています。

CMOS-9HDシリーズの仮想配線容量の予測値を表4-9に示します。

配置配線は、マクロ階層（第一階層のみ）ごとに配置範囲を決めて実行されます。このため、マクロ内の配線長とマクロ間の配線長は極端に長さが異なります。遅延シミュレータでは、配置配線前の仮想配線長をマクロ内とマクロ間の2つの状態に分けて検討します。このため、表4-9のデータと多少違いがありますので、あらかじめ承知しておいてください。

表4-9 配線容量予測（配線長をF/I値に換算）（1/2）

(a) 3層配線品（1/2）

品名	ピン・ペア数					
	1	2	3	4	5	6
μPD65941	3.14	5.69	8.24	10.79	13.35	15.90
μPD65942, 66942	3.35	6.56	9.77	12.98	16.18	19.39
μPD65943	3.70	7.59	11.49	15.39	19.28	23.18
μPD65944	3.83	8.01	12.19	16.37	20.56	24.74
μPD65945	3.93	8.38	12.82	17.27	21.71	26.16
μPD65946	4.21	9.19	14.17	19.16	24.14	29.12
μPD65948	4.50	10.06	15.61	21.16	26.72	32.27
μPD65949	4.80	11.08	17.35	23.63	29.91	36.18
μPD65951	5.10	12.00	18.90	25.80	32.70	39.60
μPD65954	5.52	13.06	20.61	28.15	35.69	43.23
μPD65956	5.90	13.98	22.05	30.12	38.19	46.26
μPD65958	6.54	15.65	24.75	33.86	42.97	52.08

(a) 3層配線品（2/2）

品名	ピン・ペア数					
	7	8	9	10	15	20
μPD65941	18.45	21.00	23.55	26.11	38.87	51.63
μPD65942, 66942	22.60	25.81	29.02	32.23	48.27	64.32
μPD65943	27.08	30.97	34.87	38.76	58.24	77.73
μPD65944	28.92	33.10	37.29	41.47	62.38	83.30
μPD65945	30.60	35.05	39.49	43.94	66.16	88.39
μPD65946	34.10	39.09	44.07	49.05	73.97	98.88
μPD65948	37.83	43.38	48.93	54.49	82.26	110.02
μPD65949	42.46	48.73	55.01	61.29	92.67	124.05
μPD65951	46.50	53.40	60.30	67.20	101.70	136.20
μPD65954	50.77	58.32	65.86	73.40	111.11	148.82
μPD65956	54.34	62.41	70.48	78.55	118.91	159.27
μPD65958	61.19	70.29	79.40	88.51	134.05	179.59

表4 - 9 配線容量予測 (配線長をF/I値に換算) (2/2)

(b) 4層配線品 (1/2)

品名	ピン・ペア数					
	1	2	3	4	5	6
μPD65961	5.10	11.72	18.33	24.95	31.57	38.19
μPD65964	5.52	12.76	19.99	27.22	34.46	41.69
μPD65966	5.90	13.64	21.39	29.13	36.87	44.61
μPD65968	6.54	15.24	23.94	32.65	41.35	50.05

(b) 4層配線品 (2/2)

品名	ピン・ペア数					
	7	8	9	10	15	20
μPD65961	44.80	51.42	58.04	64.66	97.75	130.84
μPD65964	48.92	56.16	63.39	70.62	106.79	142.96
μPD65966	52.35	60.10	67.84	75.58	114.29	153.00
μPD65968	58.75	67.45	76.16	84.86	128.37	171.88

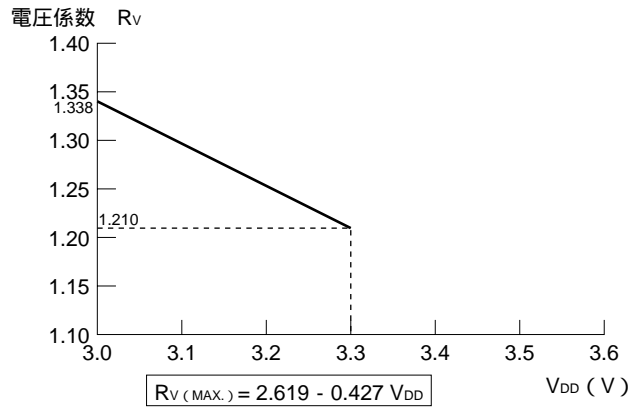
4.4.4 伝達遅延時間の変動

伝達遅延時間 t_{PD} は入出力バッファおよび内部ファンクション・ブロックともに4.4.1 伝達遅延時間の精度で説明したように、種々の要因によって変動します。別版のCMOS-9HD Series, EA-9HD Series Block Library (A13052J) 記載のMIN./MAX.値は $V_{DD} = 3.3 \pm 0.3$ V, $T_A = -40 \sim +85$ ($T_J = -40 \sim +125$) の条件における最小値と最大値を示しています。TYP.値とこれらの値の差を絶対ばらつきといいます。CMOS-9HDシリーズではMIN./TYP./MAX.の3条件に対して伝達遅延係数を記載しています。

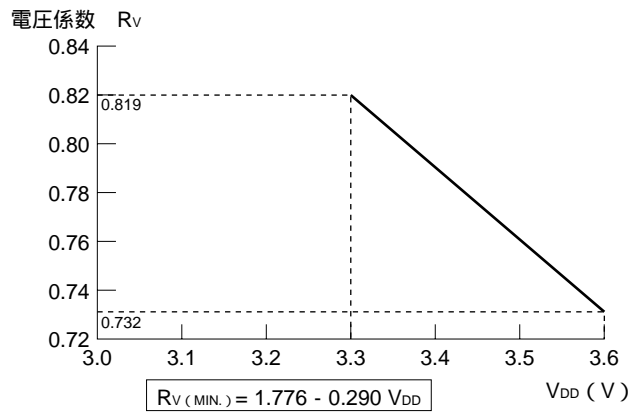
CMOS-9HDシリーズでは、より高い精度で伝達遅延時間を計算する各ブロックの絶対ばらつきを個別に検討しています。このため、従来品のような一律の絶対遅延係数で検討することはできませんが、参考に遅延係数の電源電圧および動作接合温度依存性を図4-10(a)~(c)に示します。

図4 - 10 伝達遅延時間 (暫定)

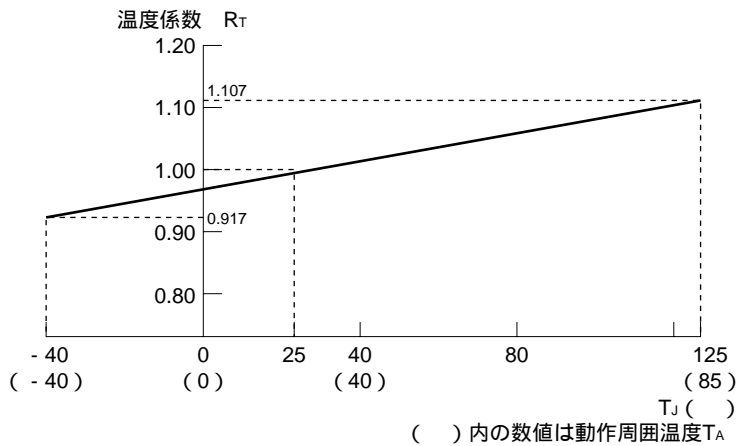
(a) V_{DD} 依存性 (MAX.)



(b) V_{DD} 依存性 (MIN.)



(c) T_J 依存性



- 40	T_J	25	$R_T (\text{MIN.}) = 0.968 + 0.00128T_J$
25	T_J	125	$R_T (\text{MAX.}) = 0.974 + 0.00106T_J$

絶対ばらつきの係数は、動作周囲温度や消費電力（たとえば、消費電力による温度上昇を10 前後に抑えられるなど）を制限することにより見直すことができます。動作周囲温度や消費電力を制限した場合の動作接合温度は次の式で計算できます。動作接合温度を低く抑えられれば、絶対ばらつきの係数は1に近づきます（動作接合温度を100 に抑えた場合、動作接合温度125 にしたときより5 %程度早くなります）。

$$T_J = T_{A(MAX.)} + P_D \times \theta_{ja} \quad ()$$

ここで、 T_J : 動作接合温度
 $T_{A(MAX.)}$: 使用動作周囲温度の最大値
 P_D : 4.3.2 消費電力の見積もりの計算式で見積もられる消費電力
 θ_{ja} : CMOSゲートアレイ, エンベデッドアレイ 設計マニュアル パッケージ編 (A16400J) の熱抵抗を参照してください

ただし、図4 - 10 (a) ~ (c) は各ブロックの遅延分布の平均値です（プロセスのばらつきは電源電圧の値にすでに含まれています）。このため、保証値はシミュレーションの結果とします。

参考データ

$$R_{MAX.} = R_{V(MAX.)} \times R_{T(MAX.)} \quad R_{MIN.} = R_{V(MIN.)} \times R_{T(MIN.)}$$

$$t_{PD(MAX.)} = t_{PD(TYP.)} \times R_{MAX.} \quad t_{PD(MIN.)} = t_{PD(TYP.)} \times R_{MIN.}$$

標準仕様 3.3 V条件 ($V_{DD} = 3.3 \pm 0.3 V$ $T_A = -40 \sim +85$ ($T_J = -40 \sim +125$))

$$R_{MAX.} = 1.48$$

$$R_{MIN.} = 0.67$$

計算例

$V_{DD} = 3.3 \pm 0.3 V$, $T_J = -40 \sim +120$ における $R_{MAX.}/R_{MIN.}$ を求める

図4 - 10 (a) , (b) より R_V を求めます。

$$R_{V(MAX.)} = 1.34$$

$$R_{V(MIN.)} = 0.73$$

次に、図4 - 10 (c) より R_T を求めます。

$$R_{T(MAX.)} = 1.10$$

$$R_{T(MIN.)} = 0.92$$

よって、次のようになります。

$$R_{MAX.} = R_{V(MAX.)} \times R_{T(MAX.)} = 1.34 \times 1.10$$

$$R_{MIN.} = R_{V(MIN.)} \times R_{T(MIN.)} = 0.73 \times 0.92$$

$$R_{MAX.} = 1.474$$

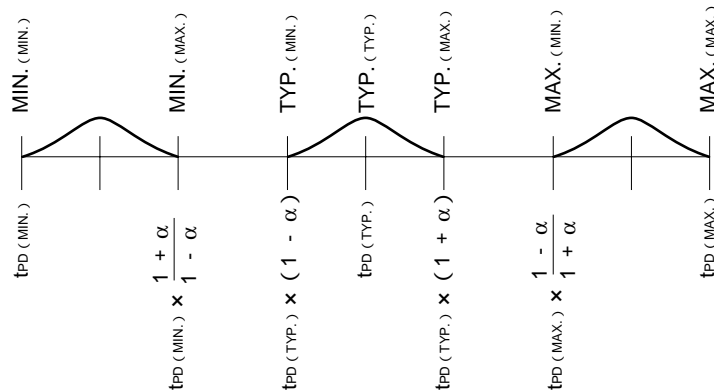
$$R_{MIN.} = 0.672$$

ばらつきには、デバイスの規格として適応される絶対ばらつきのほかに、チップ内のパスやP-ch, N-chのトランジスタの働きによって発生する相対的なばらつきがあります。この相対ばらつきは回路のタイミングを確認するときに重要な要因になります。CMOS-9HDシリーズでは、相対ばらつきは次のようになります。

相対ばらつき $\alpha = 10\%$

図4 - 11に、 t_{PD} のTYP.値を中心としたばらつきの関係を示します。

図4 - 11 t_{PD} ばらつきの関係



4.5 出力バッファの特性

4.5.1 出力バッファの立ち上がり、立ち下がり時間

出力バッファの立ち上がり/立ち下がり時間は、出力レベルによる駆動能力の違いや接続される負荷容量によって大きく変わります。出力バッファの立ち上がり/立ち下がり時間 t_r , t_f は、次の式で概算することができます。

$$t_r = t_{r0} + F_{tr} \times C_L \quad (\text{ns})$$

$$t_f = t_{f0} + F_{tf} \times C_L \quad (\text{ns})$$

t_{r0} : 基準立ち上がり時間 (負荷容量 $C_L = 0$ pF)

t_{f0} : 基準立ち下がり時間 (負荷容量 $C_L = 0$ pF)

F_{tr} , F_{tf} : 負荷容量係数

C_L : 負荷容量 (pF) ($0 < C_L \leq 300$ pF)

なお出力バッファの各係数は、表4 - 10 ~ 表4 - 12を参照してください。

表4 - 10 LVTTTL出力バッファの t_r , t_f 計算係数一覧表

(a) 出力レベルが $V_{DD} \times 10\% \sim V_{DD} \times 90\%$ の場合

バッファ・タイプ	例	駆動能力	t_{r0}	F_{tr}	t_{f0}	F_{tf}
ノーマル・タイプ	FO09	$I_{OL} = 3.0 \text{ mA}$	2.68	0.312	2.26	0.261
	FO04	$I_{OL} = 6.0 \text{ mA}$	1.43	0.170	1.08	0.138
	FO01	$I_{OL} = 9.0 \text{ mA}$	1.02	0.117	0.77	0.098
	FO02	$I_{OL} = 12.0 \text{ mA}$	0.73	0.092	0.66	0.074
	FO03	$I_{OL} = 18.0 \text{ mA}$	0.53	0.060	0.45	0.051
	FO06	$I_{OL} = 24.0 \text{ mA}$	0.48	0.046	0.38	0.036
ロウ・ノイズ・タイプ	FE04	$I_{OL} = 6.0 \text{ mA}$	2.93	0.181	3.71	0.140
	FE01	$I_{OL} = 9.0 \text{ mA}$	2.58	0.125	3.30	0.100
	FE02	$I_{OL} = 12.0 \text{ mA}$	2.45	0.093	3.12	0.077
	FE03	$I_{OL} = 18.0 \text{ mA}$	2.40	0.065	2.97	0.053
	FE06	$I_{OL} = 24.0 \text{ mA}$	2.37	0.033	2.93	0.040

備考 出力バッファの立ち上がり，立ち下がり時間は，次の条件で規定されています。

$V_{DD} = 3.3 \text{ V}$, $T_J = 25$, 入力信号の t_r , $t_f = 0.4 \text{ ns}$ ($V_{DD} = 3.3 \text{ V}$)

(b) 出力レベルが $0.8 \sim 2.0 \text{ V}$ の場合

バッファ・タイプ	例	駆動能力	t_{r0}	F_{tr}	t_{f0}	F_{tf}
ノーマル・タイプ	FO09	$I_{OL} = 3.0 \text{ mA}$	0.85	0.105	0.87	0.101
	FO04	$I_{OL} = 6.0 \text{ mA}$	0.42	0.056	0.41	0.055
	FO01	$I_{OL} = 9.0 \text{ mA}$	0.30	0.039	0.29	0.038
	FO02	$I_{OL} = 12.0 \text{ mA}$	0.23	0.029	0.23	0.028
	FO03	$I_{OL} = 18.0 \text{ mA}$	0.18	0.019	0.16	0.019
	FO06	$I_{OL} = 24.0 \text{ mA}$	0.14	0.014	0.13	0.015
ロウ・ノイズ・タイプ	FE04	$I_{OL} = 6.0 \text{ mA}$	2.13	0.087	3.18	0.101
	FE01	$I_{OL} = 9.0 \text{ mA}$	1.99	0.061	2.96	0.069
	FE02	$I_{OL} = 12.0 \text{ mA}$	1.92	0.046	2.82	0.053
	FE03	$I_{OL} = 18.0 \text{ mA}$	1.96	0.031	2.74	0.037
	FE06	$I_{OL} = 24.0 \text{ mA}$	1.96	0.024	2.69	0.030

備考 出力バッファの立ち上がり，立ち下がり時間は，次の条件で規定されています。

$V_{DD} = 3.3 \text{ V}$, $T_J = 25$, 入力信号の t_r , $t_f = 0.4 \text{ ns}$ ($V_{DD} = 3.3 \text{ V}$)

表4 - 11 TTL5 V耐圧出力バッファの t_r , t_f 計算係数一覧表

(a) 出力レベルが $V_{DD} \times 10\% \sim V_{DD} \times 90\%$ の場合

バッファ・タイプ	例	駆動能力	t_{r0}	F_{tr}	t_{f0}	F_{tf}
ノーマル・タイプ	FV0A	$I_{OL} = 1.0 \text{ mA}$	9.65	0.482	9.90	0.473
	FV0B	$I_{OL} = 2.0 \text{ mA}$	7.18	0.371	7.05	0.349
	FV09	$I_{OL} = 3.0 \text{ mA}$	7.15	0.319	5.45	0.275
	FV04	$I_{OL} = 6.0 \text{ mA}$	2.75	0.124	1.95	0.100
	FV01	$I_{OL} = 9.0 \text{ mA}$	2.17	0.095	1.55	0.075
	FV02	$I_{OL} = 12.0 \text{ mA}$	1.34	0.064	0.87	0.042
	FV03	$I_{OL} = 18.0 \text{ mA}$	1.35	0.064	0.70	0.035
	FV06	$I_{OL} = 24.0 \text{ mA}$	1.40	0.065	0.60	0.028
ロウ・ノイズ・タイプ	FW02	$I_{OL} = 12.0 \text{ mA}$	1.83	0.074	1.95	0.042
	FW03	$I_{OL} = 18.0 \text{ mA}$	2.10	0.074	1.85	0.035
	FW06	$I_{OL} = 24.0 \text{ mA}$	1.93	0.074	1.85	0.028

備考 出力バッファの立ち上がり，立ち下がり時間は，次の条件で規定されています。

$V_{DD} = 3.3 \text{ V}$, $T_J = 25$, 入力信号の t_r , $t_f = 0.4 \text{ ns}$ ($V_{DD} = 3.3 \text{ V}$)

(b) 出力レベルが0.8~2.0 Vの場合

バッファ・タイプ	例	駆動能力	t_{r0}	F_{tr}	t_{f0}	F_{tf}
ノーマル・タイプ	FV0A	$I_{OL} = 1.0 \text{ mA}$	2.90	0.130	3.85	0.181
	FV0B	$I_{OL} = 2.0 \text{ mA}$	2.41	0.116	2.87	0.143
	FV09	$I_{OL} = 3.0 \text{ mA}$	2.49	0.111	2.48	0.111
	FV04	$I_{OL} = 6.0 \text{ mA}$	0.88	0.041	0.79	0.042
	FV01	$I_{OL} = 9.0 \text{ mA}$	0.66	0.030	0.59	0.031
	FV02	$I_{OL} = 12.0 \text{ mA}$	0.37	0.018	0.34	0.018
	FV03	$I_{OL} = 18.0 \text{ mA}$	0.37	0.017	0.27	0.014
	FV06	$I_{OL} = 24.0 \text{ mA}$	0.38	0.017	0.22	0.011
ロウ・ノイズ・タイプ	FW02	$I_{OL} = 12.0 \text{ mA}$	0.61	0.015	0.70	0.016
	FW03	$I_{OL} = 18.0 \text{ mA}$	0.67	0.016	0.64	0.013
	FW06	$I_{OL} = 24.0 \text{ mA}$	0.63	0.016	0.58	0.011

備考 出力バッファの立ち上がり，立ち下がり時間は，次の条件で規定されています。

$V_{DD} = 3.3 \text{ V}$, $T_J = 25$, 入力信号の t_r , $t_f = 0.4 \text{ ns}$ ($V_{DD} = 3.3 \text{ V}$)

表4 - 12 CMOS用5 V耐圧出力バッファの t_r , t_f 計算係数一覧表

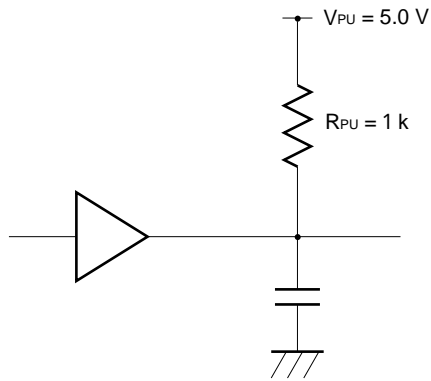
出力レベルが0.8~2.0 Vの場合

バッファ・タイプ	例	駆動能力	t_{r0}	F_{tr}	t_{f0}	F_{tf}
ノーマル・タイプ	FY09	$I_{OL} = 3.0 \text{ mA}$	1.52	0.085	3.45	0.140
	FY04	$I_{OL} = 6.0 \text{ mA}$	0.70	0.035	0.65	0.048
	FY01	$I_{OL} = 9.0 \text{ mA}$	0.55	0.027	0.45	0.035
	FY02	$I_{OL} = 12.0 \text{ mA}$	0.35	0.021	0.30	0.018
	FY03	$I_{OL} = 18.0 \text{ mA}$	0.35	0.015	0.25	0.016
	FY06	$I_{OL} = 24.0 \text{ mA}$	0.34	0.015	0.23	0.012
ロウ・ノイズ・タイプ	FZ02	$I_{OL} = 12.0 \text{ mA}$	2.55	0.026	3.40	0.026
	FZ03	$I_{OL} = 18.0 \text{ mA}$	2.56	0.026	3.51	0.024
	FZ06	$I_{OL} = 24.0 \text{ mA}$	2.58	0.018	3.61	0.016

備考 出力バッファの立ち上がり、立ち下がり時間は、次の条件で規定されています。

$V_{DD} = 3.3 \text{ V}$, $T_J = 25$, 入力信号の t_r , $t_f = 0.4 \text{ ns}$ ($V_{DD} = 3.3 \text{ V}$)

評価回路



4.5.2 出力バッファの推奨負荷容量範囲

出力バッファの許容最大負荷容量 $C_{L(MAX)}$ は $C_{L(MAX)} = 300$ pFとします。また出力バッファの駆動能力ごとに、表4 - 13に示すような推奨負荷容量範囲を示します。表4 - 13を基に最適な出力バッファを選択してください。CMOS用5 V耐圧バッファの推奨負荷容量範囲は、プルアップ抵抗値に依存します。特に推奨負荷容量範囲をはずれ、より低い負荷容量で使用しますと出力信号に発生するオーバシュート、アンダシュートが大きくなりますので注意してください。

表4 - 13 出力バッファの推奨負荷容量範囲

バッファ・タイプ	例	駆動能力	推奨負荷容量範囲 (pF)
LVTTTL ノーマル・タイプ	FO09	$I_{OL} = 3.0$ mA	0 ~ 40
	FO04	$I_{OL} = 6.0$ mA	0 ~ 80
	FO01	$I_{OL} = 9.0$ mA	10 ~ 110
	FO02	$I_{OL} = 12.0$ mA	20 ~ 155
	FO03	$I_{OL} = 18.0$ mA	100 ~ 230
	FO06	$I_{OL} = 24.0$ mA	120 ~ 300
LVTTTL ロウ・ノイズ・タイプ	FE04	$I_{OL} = 6.0$ mA	0 ~ 90
	FE01	$I_{OL} = 9.0$ mA	0 ~ 135
	FE02	$I_{OL} = 12.0$ mA	20 ~ 180
	FE03	$I_{OL} = 18.0$ mA	25 ~ 200
	FE06	$I_{OL} = 24.0$ mA	35 ~ 250
TTL5 V耐圧 ノーマル・タイプ	FV0A	$I_{OL} = 1.0$ mA	0 ~ 20
	FV0B	$I_{OL} = 2.0$ mA	0 ~ 35
	FV09	$I_{OL} = 3.0$ mA	0 ~ 40
	FV04	$I_{OL} = 6.0$ mA	0 ~ 75
	FV01	$I_{OL} = 9.0$ mA	15 ~ 110
	FV02	$I_{OL} = 12.0$ mA	20 ~ 155
	FV03	$I_{OL} = 18.0$ mA	100 ~ 230
	FV06	$I_{OL} = 24.0$ mA	120 ~ 300
TTL5 V耐圧 ロウ・ノイズ・タイプ	FW02	$I_{OL} = 12.0$ mA	20 ~ 170
	FW03	$I_{OL} = 18.0$ mA	20 ~ 170
	FW06	$I_{OL} = 24.0$ mA	20 ~ 170

4.5.3 出力バッファの最高動作周波数

出力バッファの最高動作周波数は、駆動能力と負荷容量により決まります。4.5.2 出力バッファの推奨負荷容量範囲で説明したように、負荷容量には推奨範囲があります。図4 - 12 ~ 図4 - 15のグラフ斜線部分が、その範囲になります。

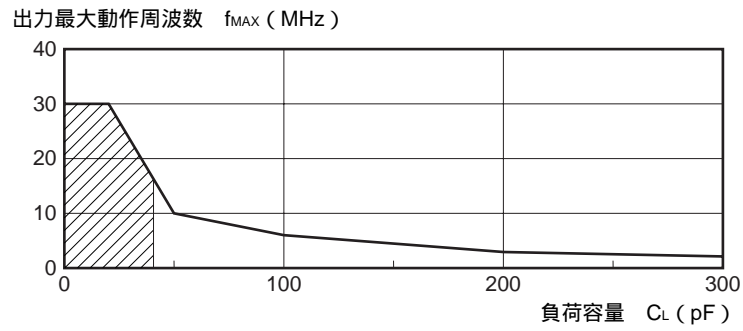
斜線部より右側の範囲は伝達遅延時間、立ち上がり、立ち下がり時間に問題がなければ、使用可能です。一方、左側の範囲はオーバシュート、アンダシュートが大きくなりますので、注意してください。

なお、図4 - 12 ~ 図4 - 15に示される出力最高動作周波数は、出力端子に容量のみが接続された場合を仮定して規定しています。そのためインダクタンスを考慮した場合には多少変動します。また、CMOS用5 V耐圧出力はプルアップ抵抗値により出力波形が大きく変化しますので、ある条件での出力波形を示します。

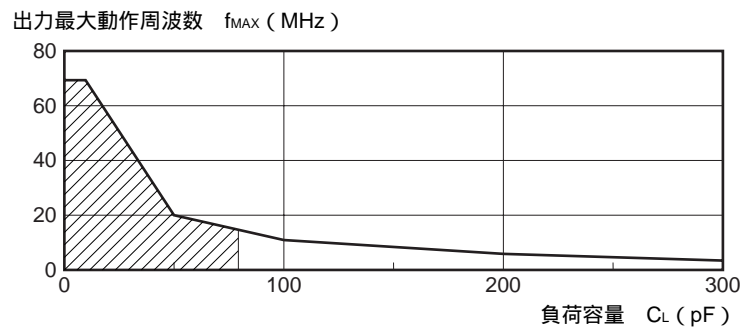
注意 出力信号の t_r , t_f を計算し、出力パルス幅が相手のデバイスの入力規格を満足することを確認してください。

図4 - 12 f_{MAX} vs C_L 制限 (LVTTTL出力, ノーマル・タイプ) (1/2)

(a) $I_{OL} = 3.0 \text{ mA}$



(b) $I_{OL} = 6.0 \text{ mA}$



(c) $I_{OL} = 9.0 \text{ mA}$

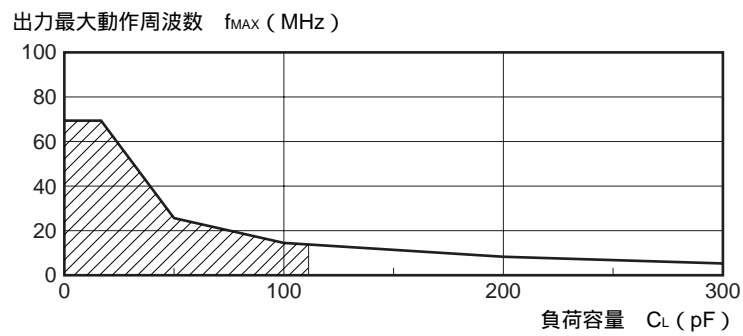
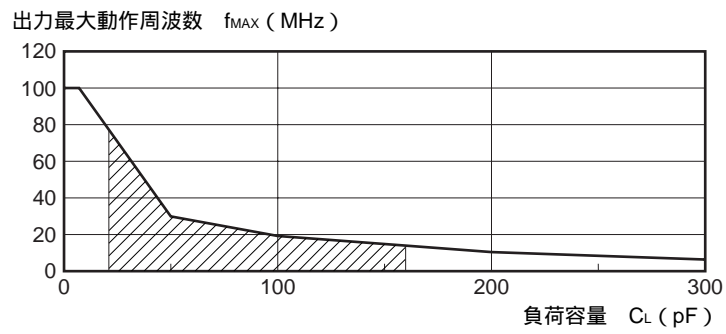
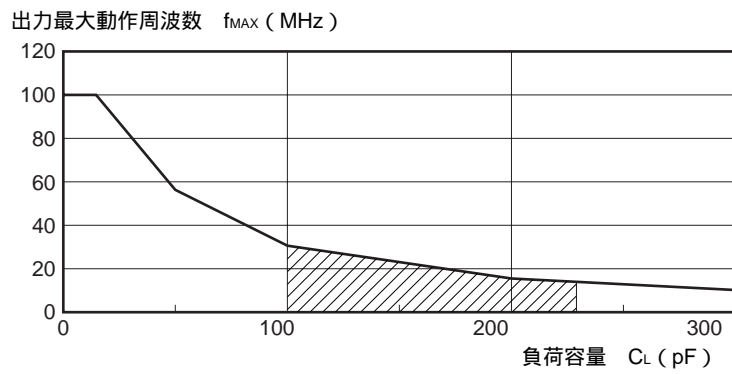


図4 - 12 f_{MAX} vs C_L 制限 (LVTTTL出力, ノーマル・タイプ) (2/2)

(d) $I_{OL} = 12.0 \text{ mA}$



(e) $I_{OL} = 18.0 \text{ mA}$



(f) $I_{OL} = 24.0 \text{ mA}$

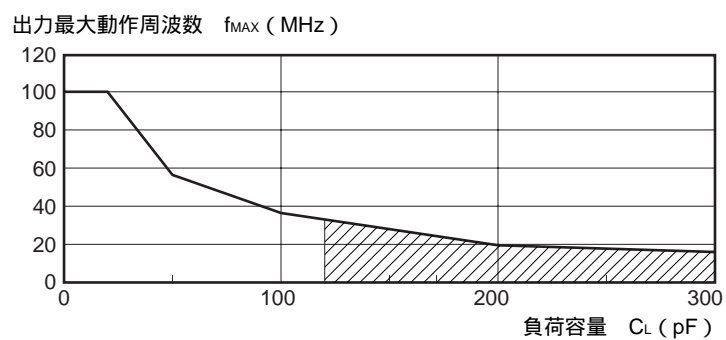
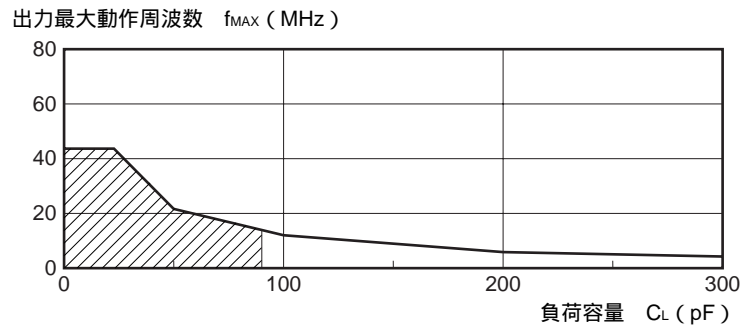
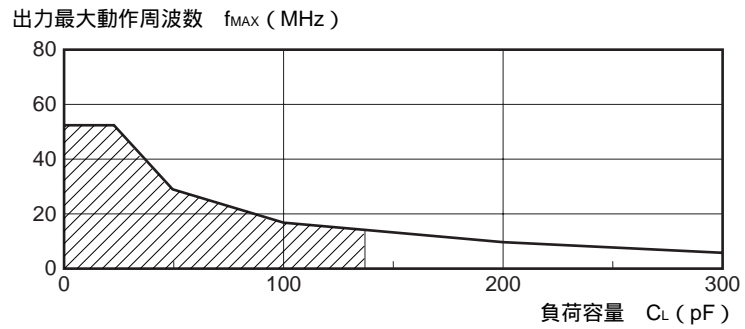


図4 - 13 f_{MAX} vs C_L 制限 (LVTTTL出力, ロウ・ノイズ・タイプ) (1/2)

(a) $I_{OL} = 6.0 \text{ mA}$ (FE04)



(b) $I_{OL} = 9.0 \text{ mA}$ (FE01)



(c) $I_{OL} = 12.0 \text{ mA}$ (FE02)

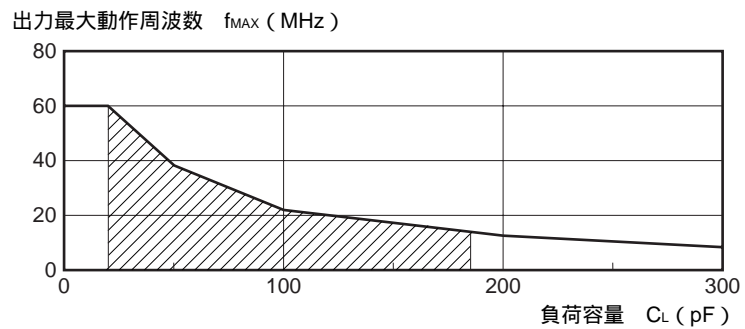
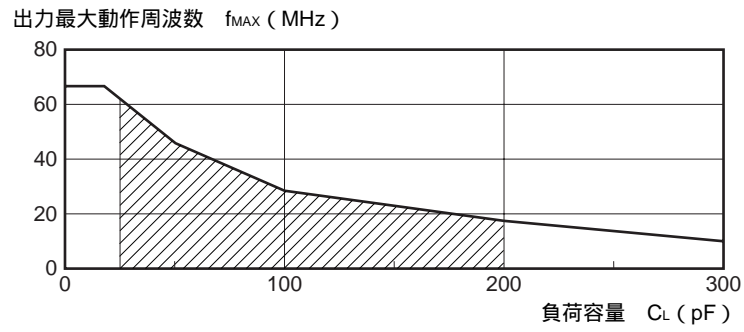


図4 - 13 f_{MAX} vs C_L 制限 (LVTTTL出力, ロウ・ノイズ・タイプ) (2/2)

(d) $I_{OL} = 18.0 \text{ mA}$ (FE03)



(e) $I_{OL} = 24.0 \text{ mA}$ (FE06)

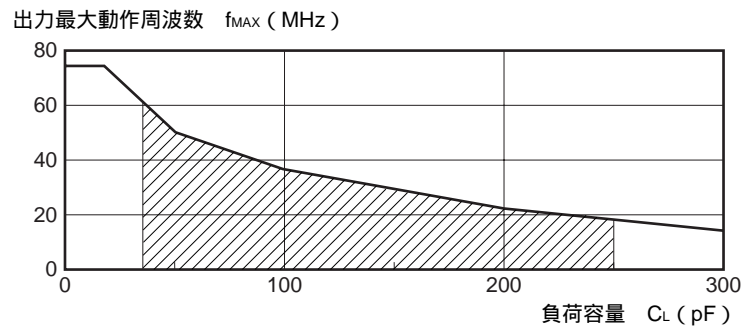
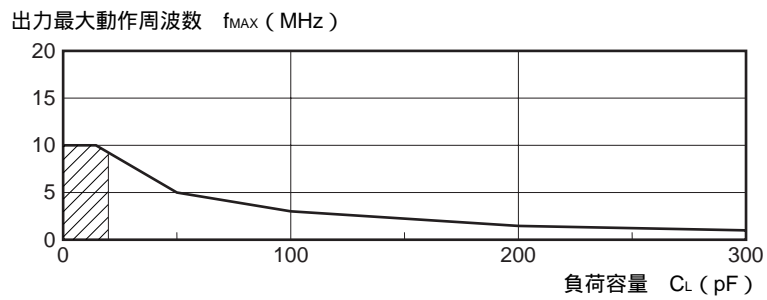
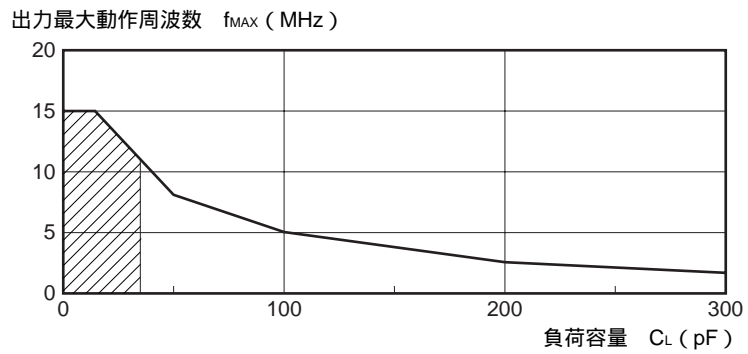


図4 - 14 f_{MAX} vs C_L 制限 (TTL5 V耐圧出力, ノーマル・タイプ) (1/3)

(a) $I_{OL} = 1.0 \text{ mA}$



(b) $I_{OL} = 2.0 \text{ mA}$



(c) $I_{OL} = 3.0 \text{ mA}$

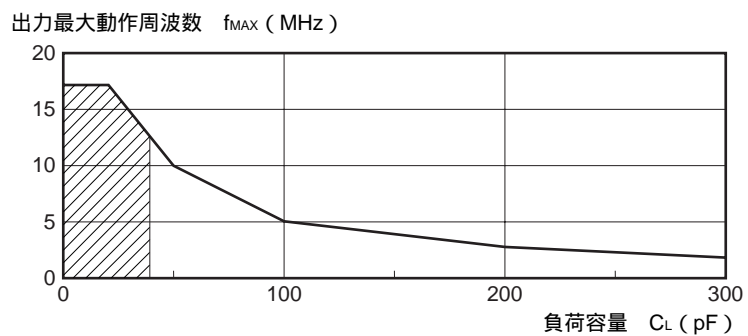
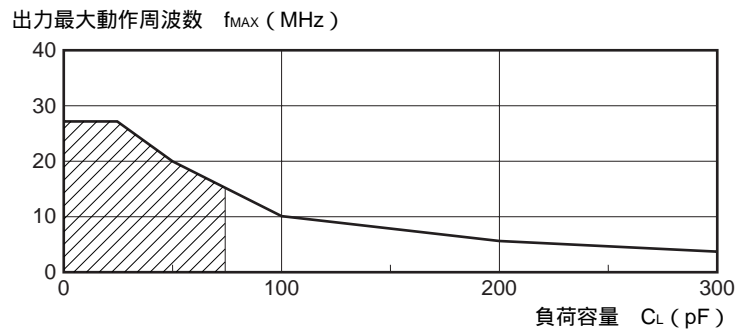
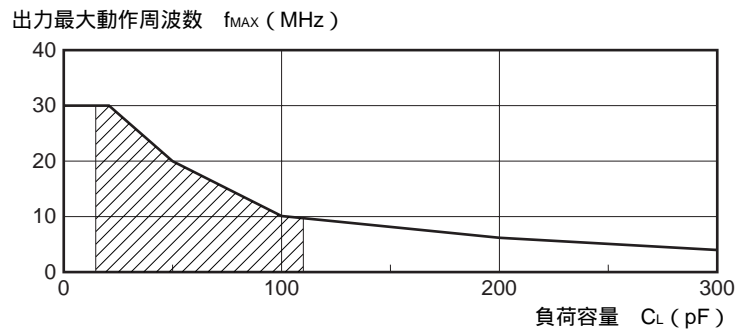


図4 - 14 f_{MAX} vs C_L 制限 (TTL5 V耐圧出力, ノーマル・タイプ) (2/3)

(d) $I_{OL} = 6.0 \text{ mA}$



(e) $I_{OL} = 9.0 \text{ mA}$



(f) $I_{OL} = 12.0 \text{ mA}$

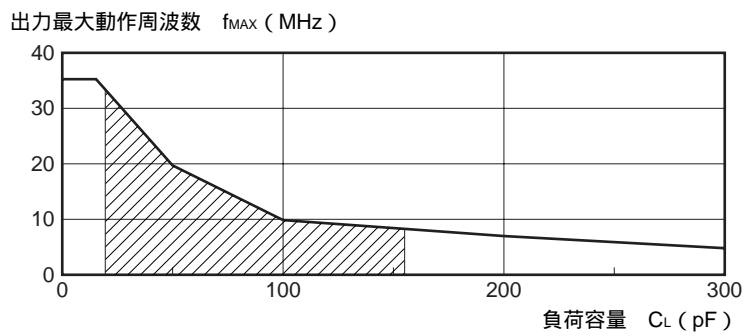
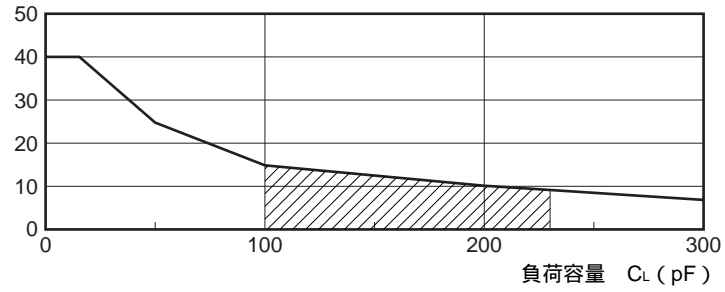


図4 - 14 f_{MAX} vs C_L 制限 (TTL5 V耐圧出力, ノーマル・タイプ) (3/3)

(g) $I_{OL} = 18.0 \text{ mA}$

出力最大動作周波数 f_{MAX} (MHz)



(h) $I_{OL} = 24.0 \text{ mA}$

出力最大動作周波数 f_{MAX} (MHz)

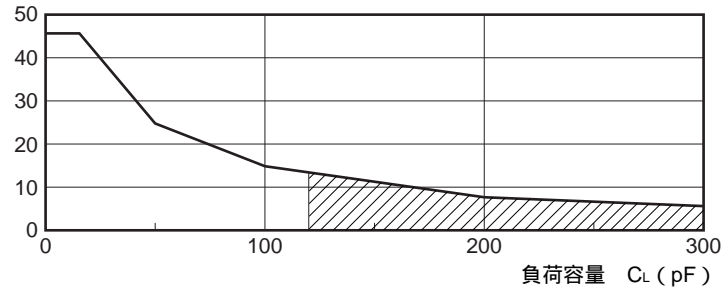
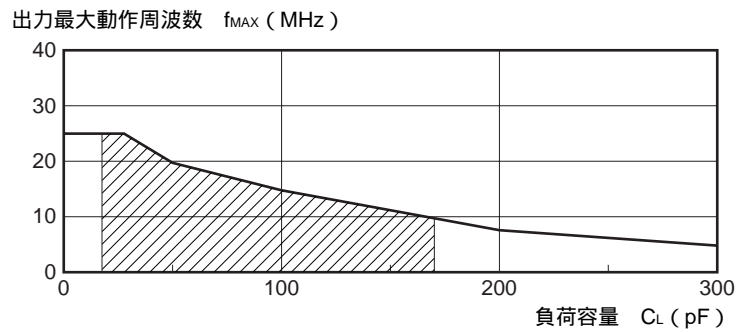
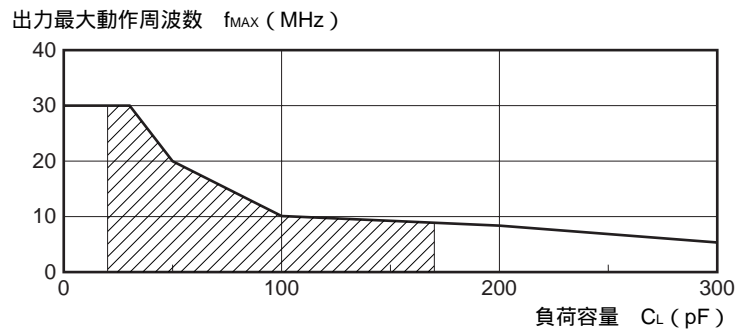


図4 - 15 f_{MAX} vs C_L 制限 (TTL5 V耐圧出力, ロウ・ノイズ・タイプ)

(a) $I_{OL} = 12.0 \text{ mA}$



(b) $I_{OL} = 18.0 \text{ mA}$



(c) $I_{OL} = 24.0 \text{ mA}$

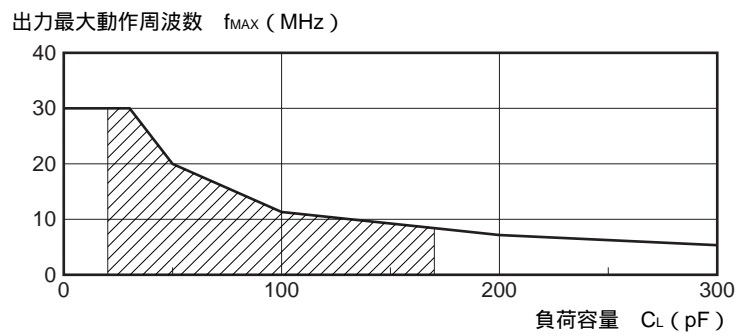


図4 - 16 , 4 - 17に示されるCMOS用5 V耐圧出力の波形は , 次の条件の出力波形を示します。

$V_{DD} = 3.3 \text{ V}$, $T_J = 25$, 入力信号の $t_r, t_f = 0.4 \text{ ns}$ ($V_{DD} = 3.3 \text{ V}$)

評価回路

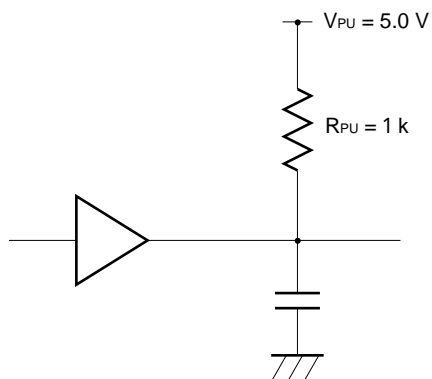
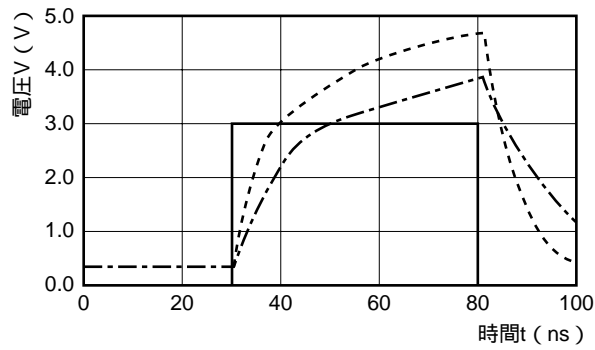
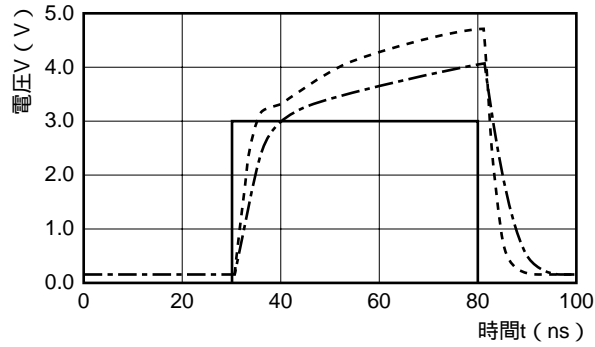


図4 - 16 出力波形 (CMOS用5 V耐圧出力, ノーマル・タイプ) (1/2)

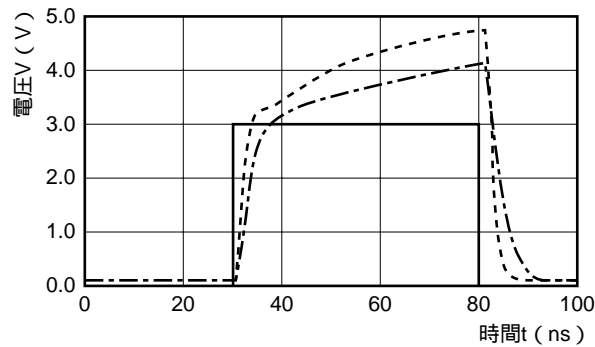
(a) $I_{OL} = 3.0 \text{ mA}$ (FY09)



(b) $I_{OL} = 6.0 \text{ mA}$ (FY04)



(c) $I_{OL} = 9.0 \text{ mA}$ (FY01)

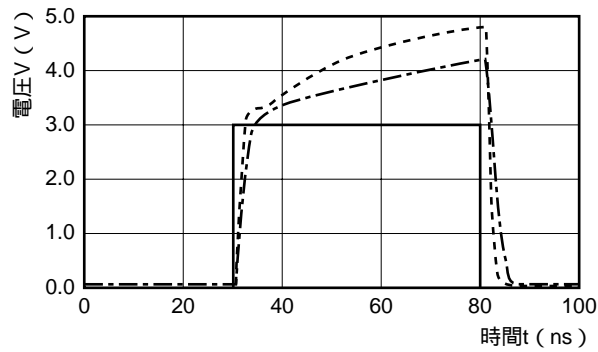


なお、図中の各線は次のとおりです。

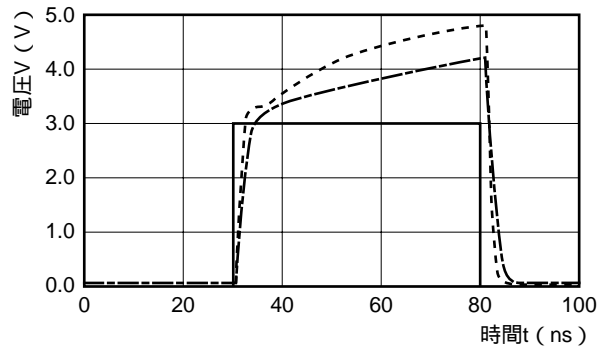
- 入力信号 :
- 負荷容量 15 pF時の出力 :
- 負荷容量 50 pF時の出力 :

図4 - 16 出力波形 (CMOS用5 V耐圧出力, ノーマル・タイプ) (2/2)

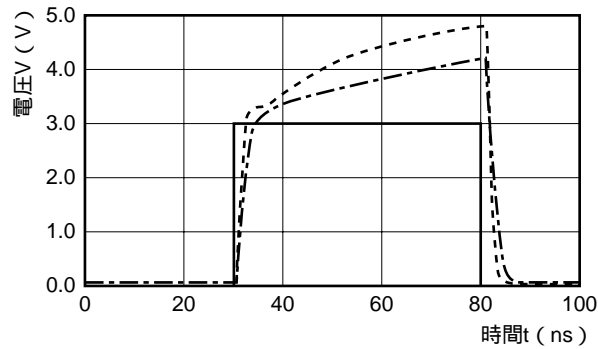
(d) $I_{OL} = 12.0 \text{ mA}$ (FY02)



(e) $I_{OL} = 18.0 \text{ mA}$ (FY03)



(f) $I_{OL} = 24.0 \text{ mA}$ (FY06)

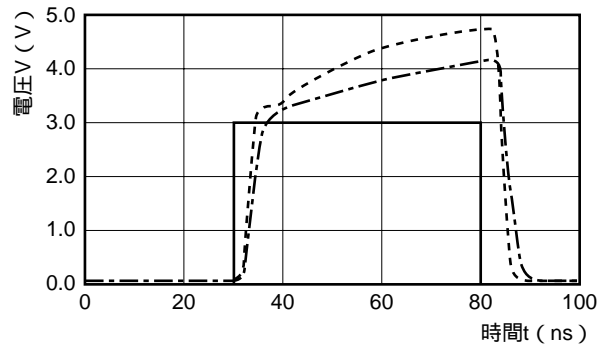


なお、図中の各線は次のとおりです。

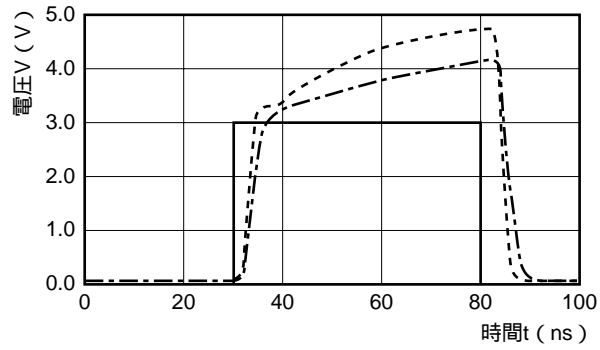
- 入力信号 : _____
- 負荷容量 15 pF時の出力 : - - - - -
- 負荷容量 50 pF時の出力 : - · - · - ·

図4 - 17 出力波形 (CMOS用5 V耐圧出力, ロウ・ノイズ・タイプ)

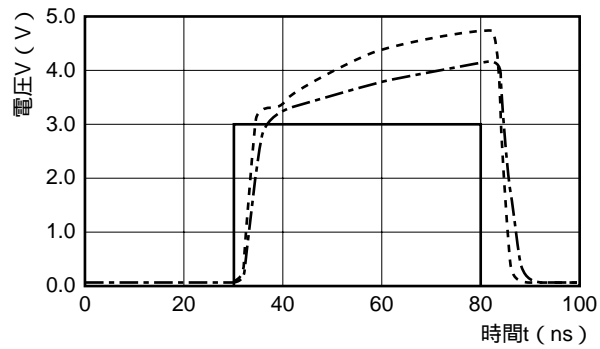
(a) $I_{OL} = 12.0 \text{ mA}$ (FZ02)



(b) $I_{OL} = 18.0 \text{ mA}$ (FZ03)



(c) $I_{OL} = 24.0 \text{ mA}$ (FZ06)



なお、図中の各線は次のとおりです。

- 入力信号 : _____
- 負荷容量 15 pF時の出力 : - - - - -
- 負荷容量 50 pF時の出力 : - · - · - · -

4.5.4 出力バッファの出力電流 (I_{OL} , I_{OH})

弊社ではCMOSゲートアレイの出力電流を、 $V_{OL} = 0.4\text{ V}$ と $V_{OH} = 2.4\text{ V}$ で定義しています。しかし、実際のアプリケーションでは異なる V_{OL} , V_{OH} で使用する場合も考えられますので、使用条件に合わせて I_{OL} , I_{OH} の特性を見積もる場合には次に示す係数を使用してください。

・出力電圧に対する依存性

$V_{OL} = 0.4 \sim 0.6\text{ V}$, $V_{OH} = (V_{DD} - 0.4\text{ V}) \sim (V_{DD} - 0.6\text{ V})$ の間

... ほぼ出力電圧に比例して I_{OL} , I_{OH} は変化するので、直接近似することができます。ただし、TTLレベル出力バッファの I_{OH} は除きます。

近似方法

$I_{OL}' = I_{OL} \times V_{OL} / 0.4 \quad (\text{mA})$ $I_{OH}' = I_{OH} \times (V_{DD} - V_{OH}) / 0.6 \quad (\text{mA})$
--

I_{OL} : $V_{OL} = 0.4\text{ V}$ 時の I_{OL} スペック

V_{OL} : 使用する V_{OL} 値

I_{OH} : $V_{OH} = 2.4\text{ V}$ 時の I_{OH} スペック

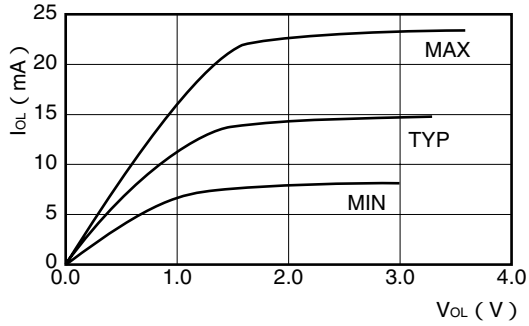
V_{OH} : 使用する V_{OH} 値

図4 - 18に I_o 対 V_o のカーブを示します。MINは $V_{DD} = 3.0\text{ V}$, $T_J = 125$ の条件のカーブを、TYPは $V_{DD} = 3.3\text{ V}$, $T_J = 25$ の条件のカーブを、MAXは $V_{DD} = 3.6\text{ V}$, $T_J = -40$ の条件のカーブを示します。実際に使用できる直流 I_{OH} , I_{OL} は絶対最大定格以内としてください。なお、CMOS 5 V出力バッファは直流 I_{OH} を遮断する構成となっており、MIN, MAX条件での V_o 対 I_o のカーブを示すことはできません。

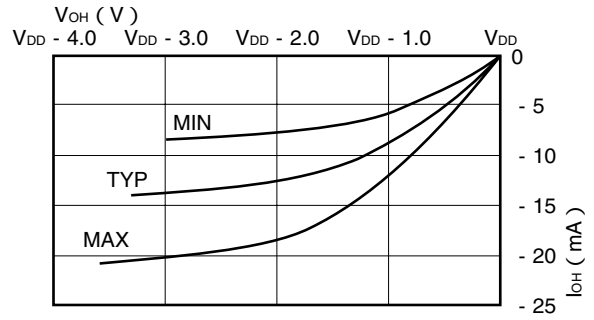
図4 - 18 I_o vs V_o (1/9)

(1) LVTTTL出力タイプ $I_{oL} = 3 \text{ mA}$ (代表ブロック・タイプ: FO09)

(a) I_{oL} vs V_{oL}

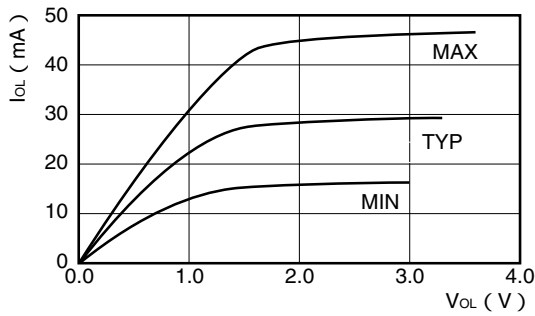


(b) I_{oH} vs V_{oH}

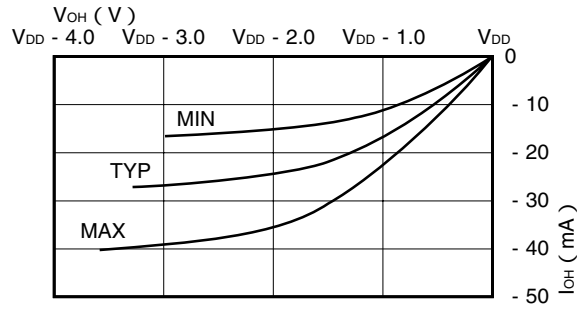


(2) LVTTTL出力タイプ $I_{oL} = 6 \text{ mA}$ (代表ブロック・タイプ: FO04, FE04)

(a) I_{oL} vs V_{oL}

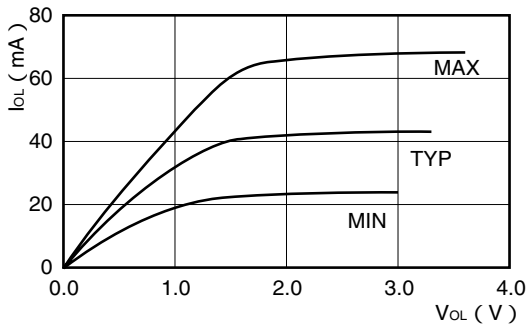


(b) I_{oH} vs V_{oH}



(3) LVTTTL出力タイプ $I_{oL} = 9 \text{ mA}$ (代表ブロック・タイプ: FO01, FE01)

(a) I_{oL} vs V_{oL}



(b) I_{oH} vs V_{oH}

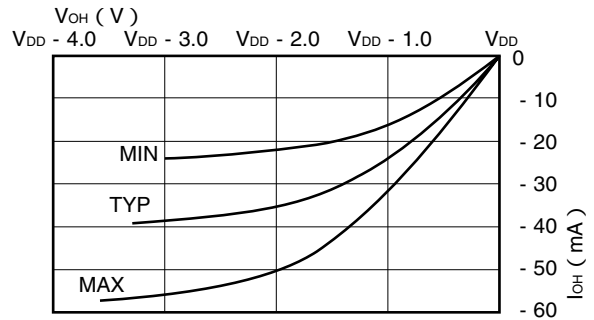
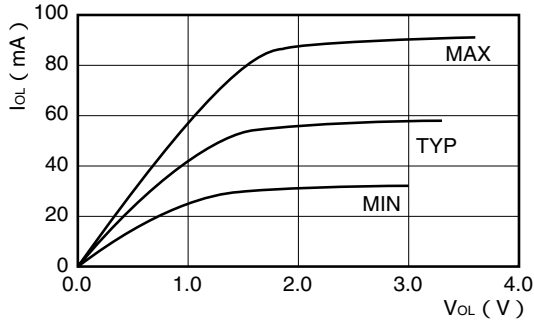


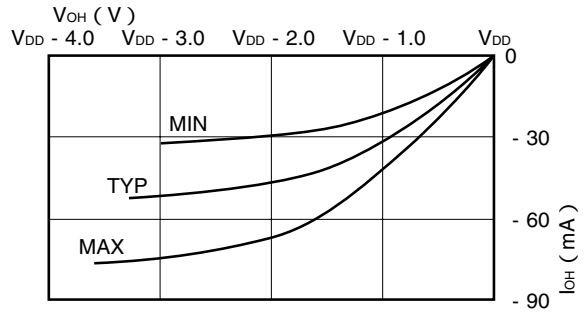
図4 - 18 I_o vs V_o (2/9)

(4) LVTTTL出力タイプ $I_{oL} = 12$ mA (代表ブロック・タイプ : FO02, FE02)

(a) I_{oL} vs V_{oL}

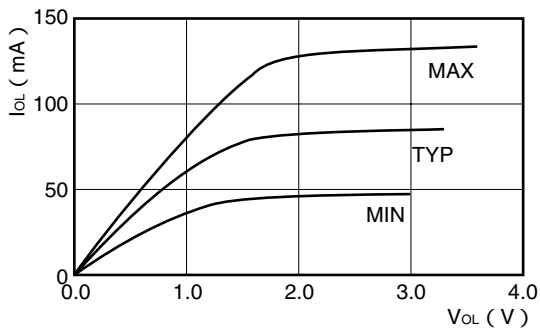


(b) I_{oH} vs V_{oH}

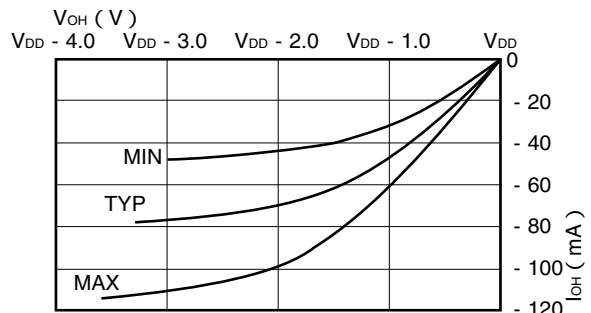


(5) LVTTTL出力タイプ $I_{oL} = 18$ mA (代表ブロック・タイプ : FO03, FE03)

(a) I_{oL} vs V_{oL}

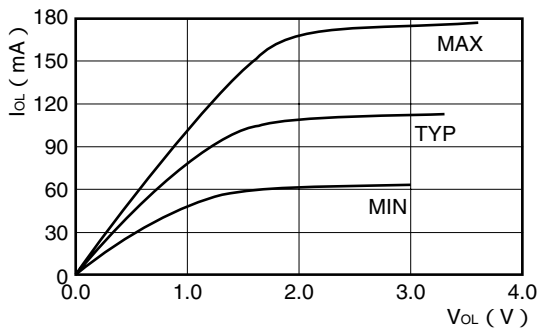


(b) I_{oH} vs V_{oH}



(6) LVTTTL出力タイプ $I_{oL} = 24$ mA (代表ブロック・タイプ : FO06, FE06)

(a) I_{oL} vs V_{oL}



(b) I_{oH} vs V_{oH}

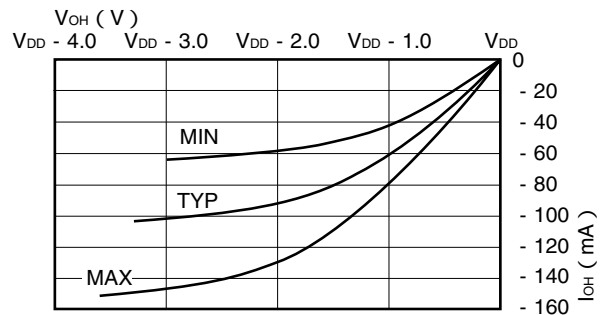
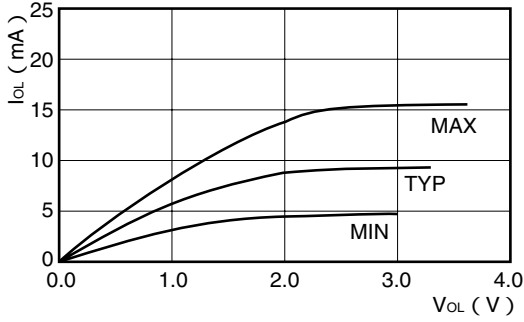


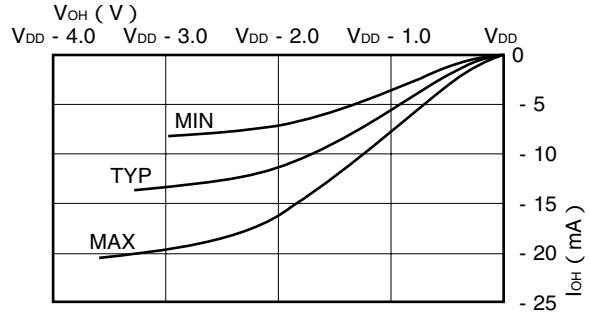
図4 - 18 I_o vs V_o (3/9)

(7) TTL5V耐圧出力 ノーマル・タイプ $I_{OL} = 1\text{ mA}$ (代表ブロック・タイプ: FV0A)

(a) I_{OL} vs V_{OL}

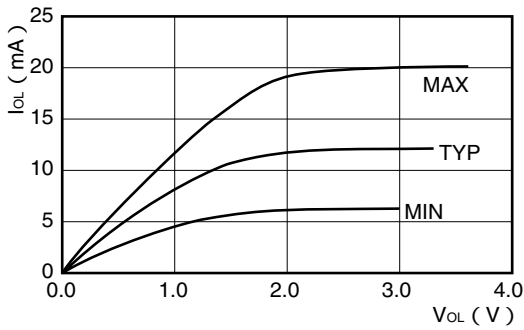


(b) I_{OH} vs V_{OH}

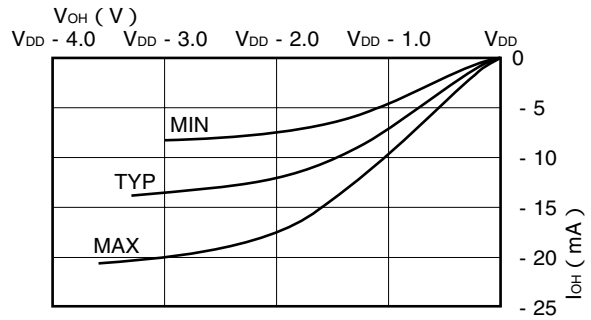


(8) TTL5V耐圧出力 ノーマル・タイプ $I_{OL} = 2\text{ mA}$ (代表ブロック・タイプ: FV0B)

(a) I_{OL} vs V_{OL}

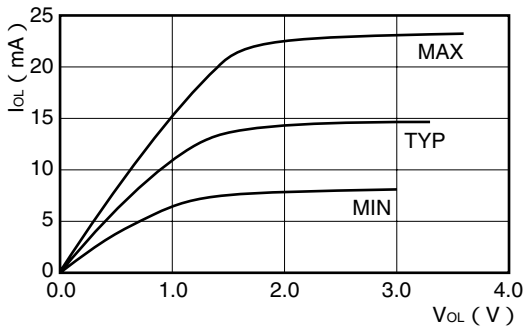


(b) I_{OH} vs V_{OH}



(9) TTL5V耐圧出力 ノーマル・タイプ $I_{OL} = 3\text{ mA}$ (代表ブロック・タイプ: FV09)

(a) I_{OL} vs V_{OL}



(b) I_{OH} vs V_{OH}

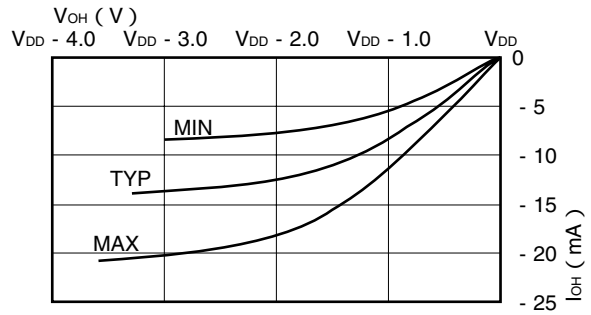
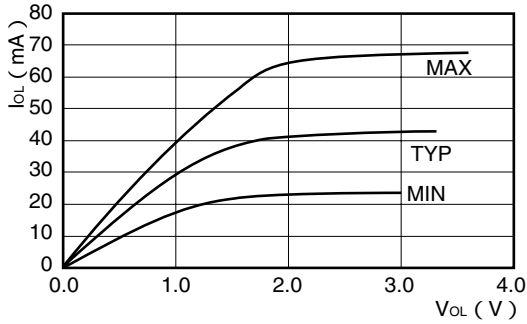


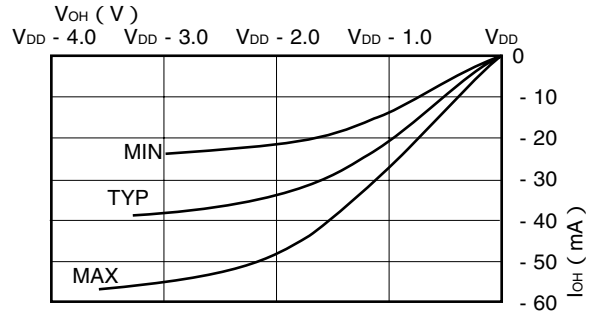
図4 - 18 I_o vs V_o (4/9)

(10) TTL5 V耐圧出力 ノーマル・タイプ $I_{OL} = 6$ mA (代表ブロック・タイプ: FV04)

(a) I_{OL} vs V_{OL}

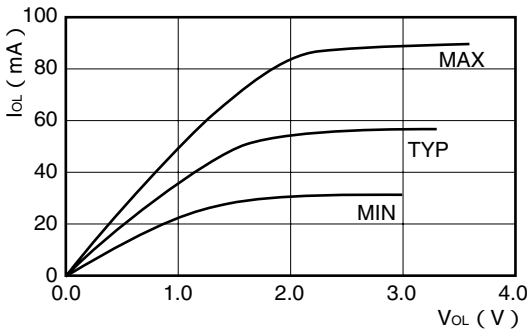


(b) I_{OH} vs V_{OH}

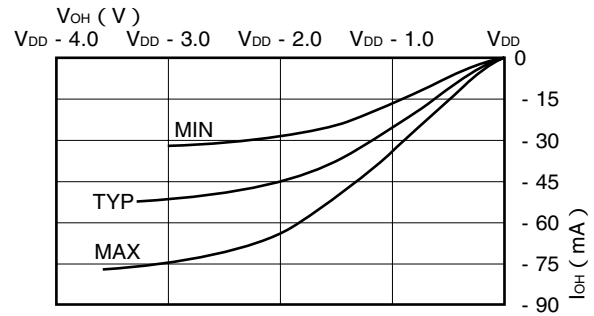


(11) TTL5 V耐圧出力 ノーマル・タイプ $I_{OL} = 9$ mA (代表ブロック・タイプ: FV01)

(a) I_{OL} vs V_{OL}

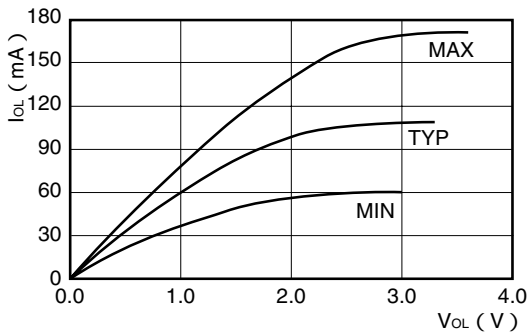


(b) I_{OH} vs V_{OH}



(12) TTL5 V耐圧出力 ノーマル・タイプ $I_{OL} = 12$ mA (代表ブロック・タイプ: FV02)

(a) I_{OL} vs V_{OL}



(b) I_{OH} vs V_{OH}

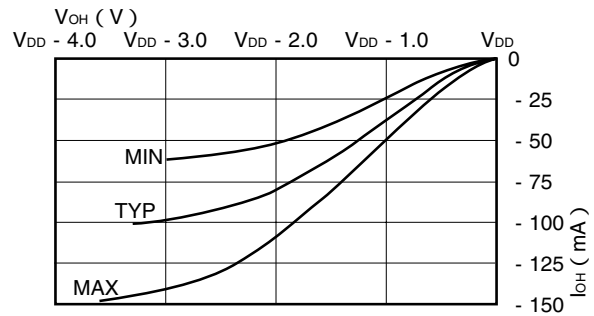
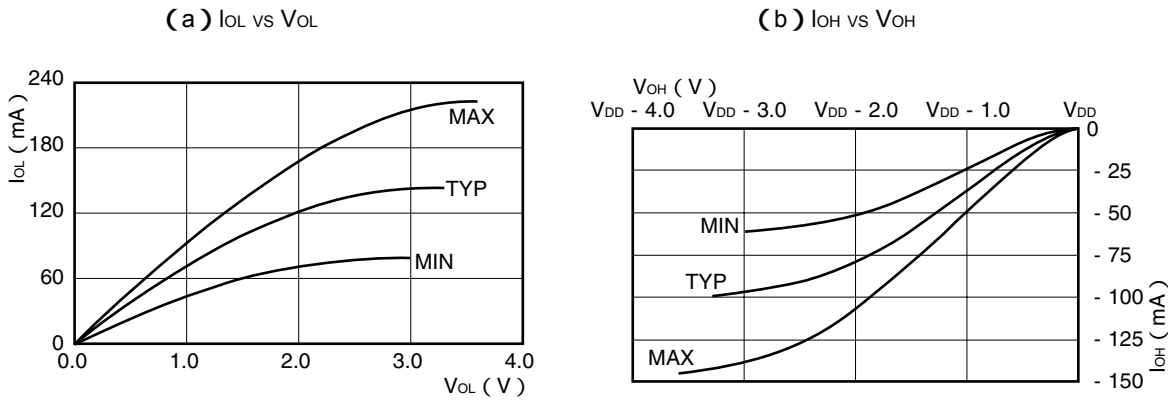
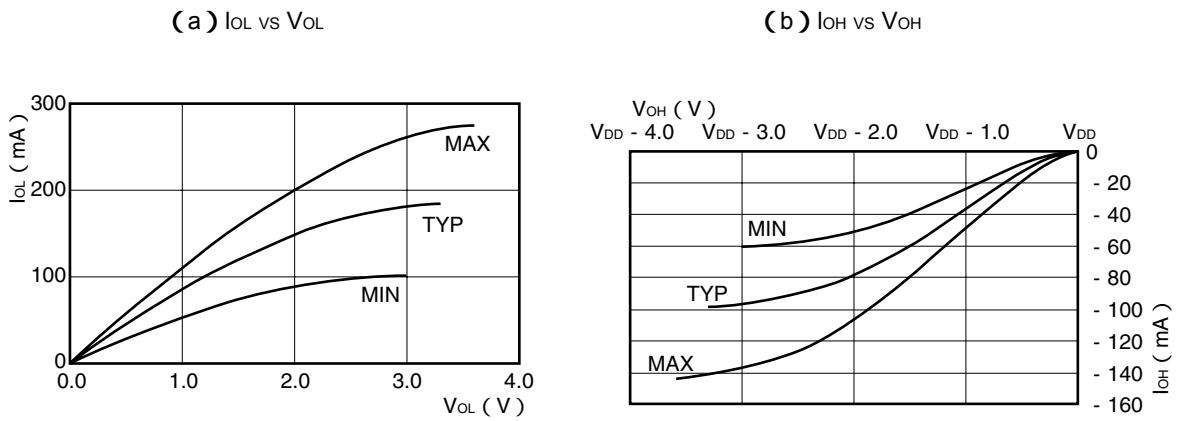


図4 - 18 I_o vs V_o (5/9)

(13) TTL5 V耐圧出力 ノーマル・タイプ $I_{OL} = 18 \text{ mA}$ (代表ブロック・タイプ : FV03)



(14) TTL5 V耐圧出力 ノーマル・タイプ $I_{OL} = 24 \text{ mA}$ (代表ブロック・タイプ : FV06)



(15) TTL5 V耐圧出力 ロウ・ノイズ・タイプ $I_{OL} = 12 \text{ mA}$ (代表ブロック・タイプ : FW02)

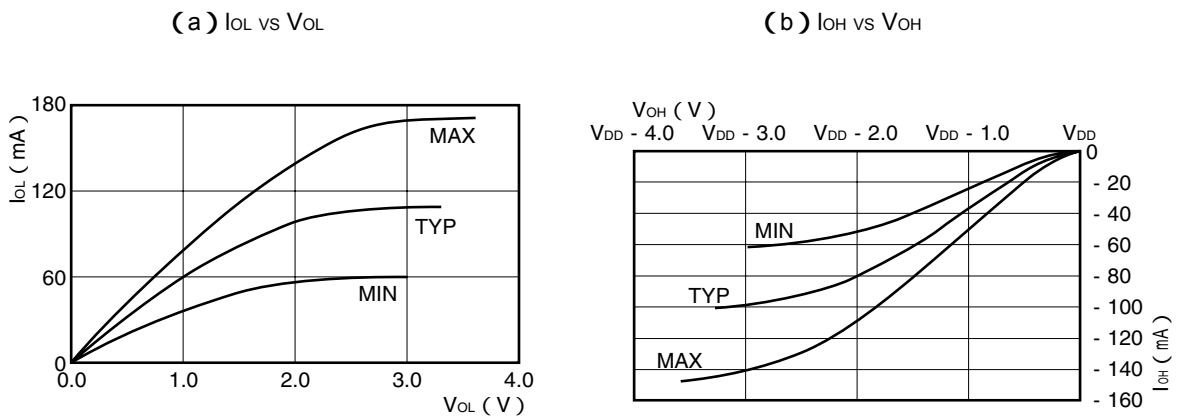
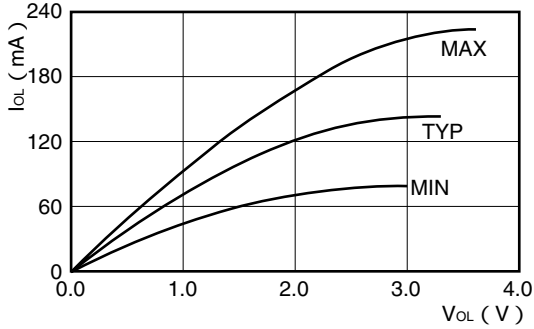


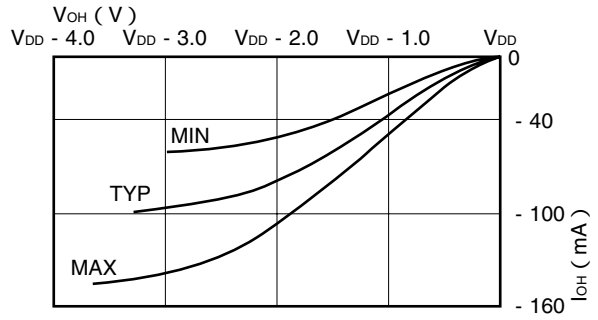
図4 - 18 I_o vs V_o (6/9)

(16) TTL5 V耐圧出力 ロー・ノイズ・タイプ $I_{OL} = 18 \text{ mA}$ (代表ブロック・タイプ: FW03)

(a) I_{OL} vs V_{OL}

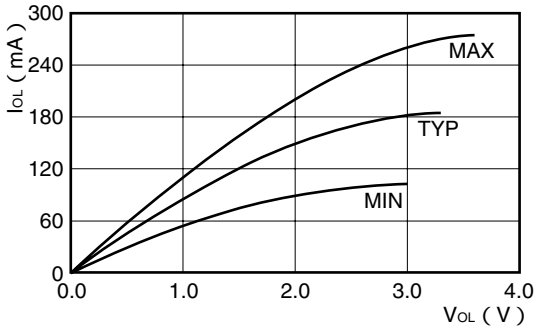


(b) I_{OH} vs V_{OH}

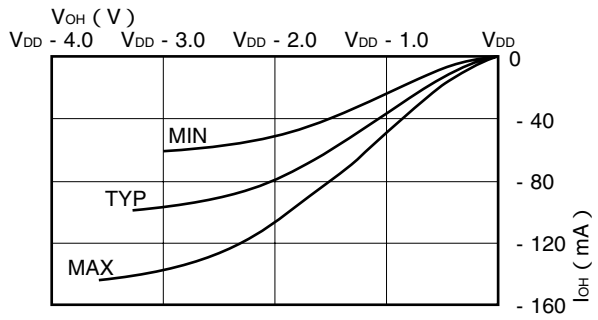


(17) TTL5 V耐圧出力 ロー・ノイズ・タイプ $I_{OL} = 24 \text{ mA}$ (代表ブロック・タイプ: FW06)

(a) I_{OL} vs V_{OL}

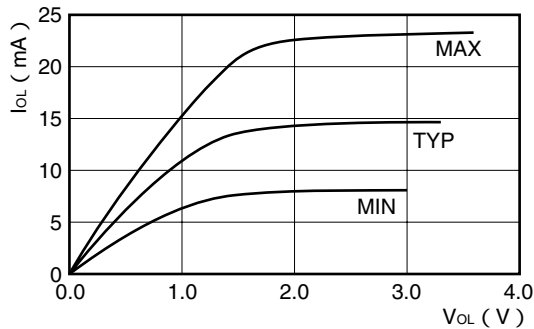


(b) I_{OH} vs V_{OH}



(18) CMOS用5 V耐圧出力 ノーマル・タイプ $I_{OL} = 3 \text{ mA}$ (代表ブロック・タイプ: FY09)

(a) I_{OL} vs V_{OL}



(b) I_{OH} vs V_{OH}

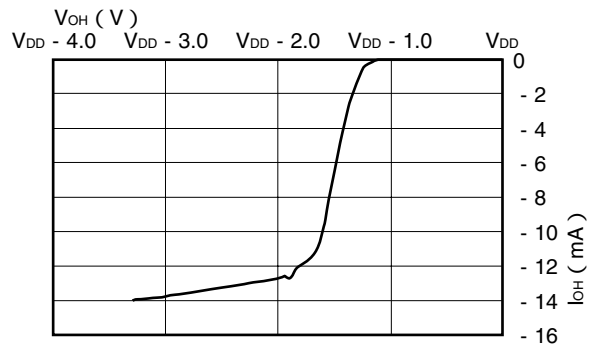
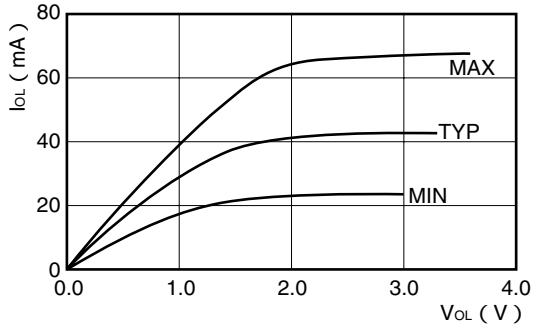


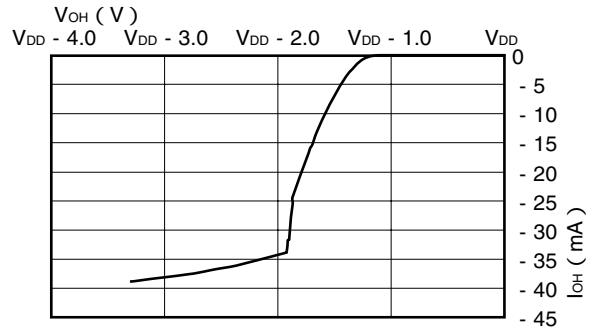
図4 - 18 I_o vs V_o (7/9)

(19) CMOS用5V耐圧出力 ノーマル・タイプ $I_{OL} = 6\text{ mA}$ (代表ブロック・タイプ: FY04)

(a) I_{OL} vs V_{OL}

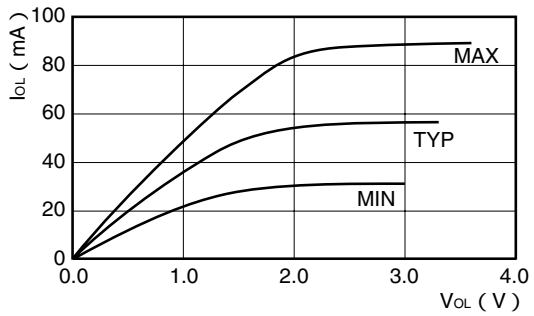


(b) I_{OH} vs V_{OH}

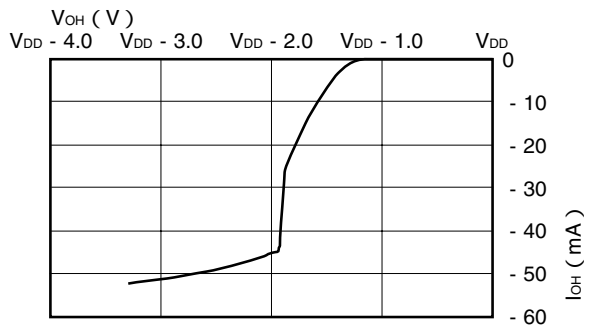


(20) CMOS用5V耐圧出力 ノーマル・タイプ $I_{OL} = 9\text{ mA}$ (代表ブロック・タイプ: FY01)

(a) I_{OL} vs V_{OL}

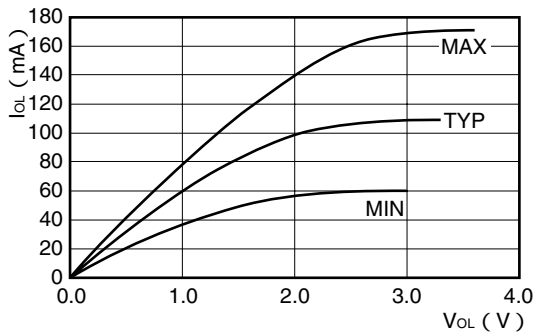


(b) I_{OH} vs V_{OH}



(21) CMOS用5V耐圧出力 ノーマル・タイプ $I_{OL} = 12\text{ mA}$ (代表ブロック・タイプ: FY02)

(a) I_{OL} vs V_{OL}



(b) I_{OH} vs V_{OH}

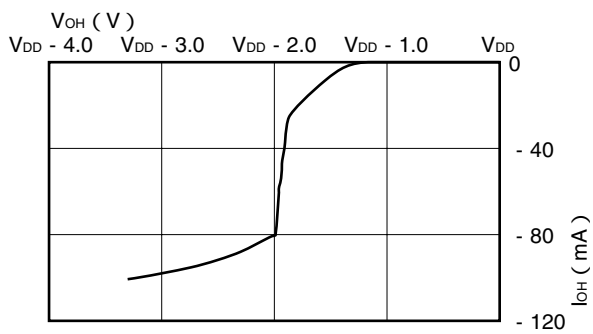
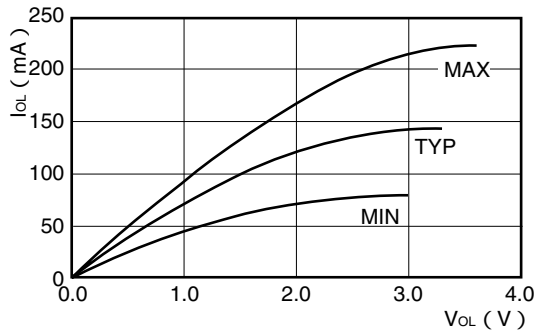


図4 - 18 I_o vs V_o (8/9)

(22) CMOS用5V耐圧出力 ノーマル・タイプ $I_{oL} = 18\text{ mA}$ (代表ブロック・タイプ : FY03)

(a) I_{oL} vs V_{oL}

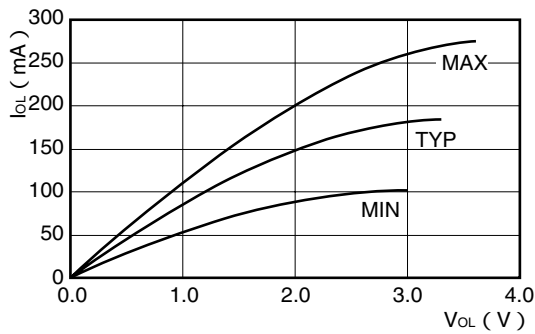


(b) I_{oH} vs V_{oH}

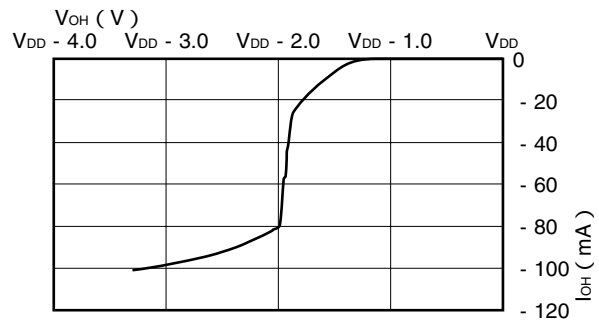


(23) CMOS用5V耐圧出力 ノーマル・タイプ $I_{oL} = 24\text{ mA}$ (代表ブロック・タイプ : FY06)

(a) I_{oL} vs V_{oL}

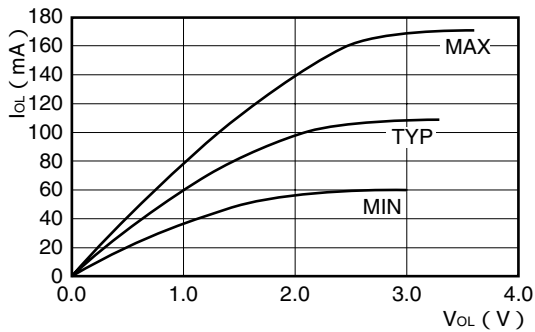


(b) I_{oH} vs V_{oH}



(24) CMOS用5V耐圧出力 ロウ・ノイズ・タイプ $I_{oL} = 12\text{ mA}$ (代表ブロック・タイプ : FZ02)

(a) I_{oL} vs V_{oL}



(b) I_{oH} vs V_{oH}

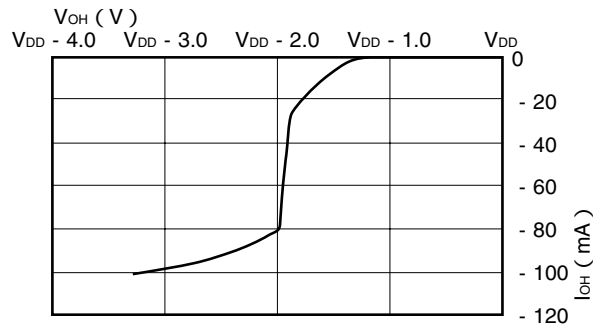
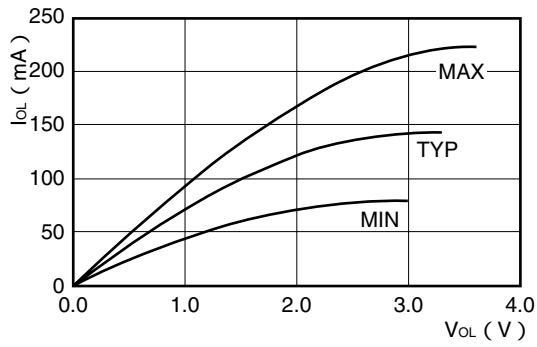


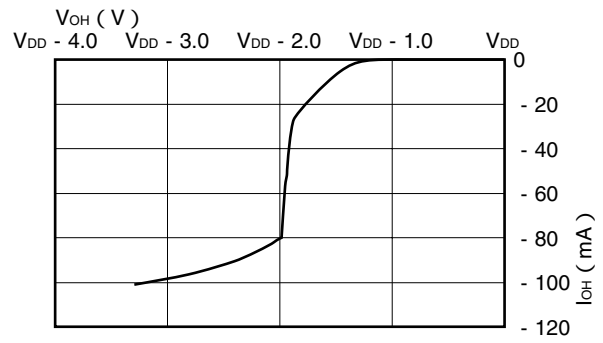
図4 - 18 I_o vs V_o (9/9)

(25) CMOS用5V耐圧出力 ロー・ノイズ・タイプ $I_{oL} = 18 \text{ mA}$ (代表ブロック・タイプ : FZ03)

(a) I_{oL} vs V_{oL}

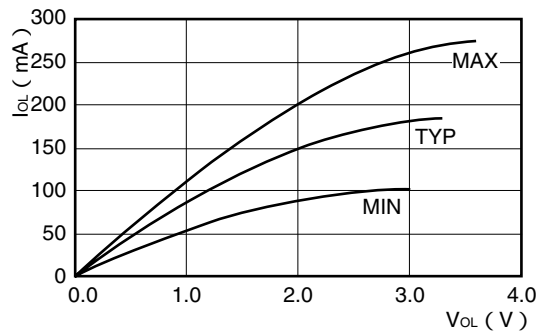


(b) I_{oH} vs V_{oH}

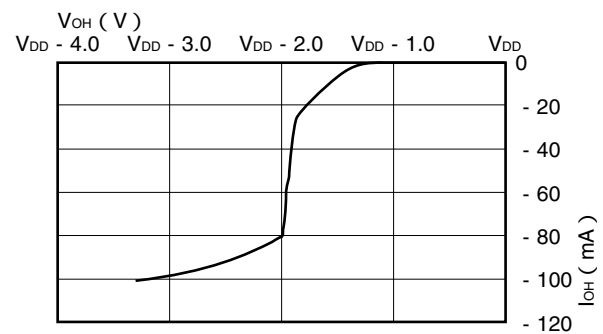


(26) CMOS用5V耐圧出力 ロー・ノイズ・タイプ $I_{oL} = 24 \text{ mA}$ (代表ブロック・タイプ : FZ06)

(a) I_{oL} vs V_{oL}



(b) I_{oH} vs V_{oH}



4.6 出力バッファの同時動作制限

近年、システム内のバス・ラインの本数は32から64以上へと増加しています。またシステムの高速度化傾向のため、バス・ラインの信号動作スピードも高速になっています。このため、同時動作の発生頻度も大幅に増加しており、ノイズによるシステムの誤動作が問題になっています。ここでは、同時動作に関して説明します。

4.6.1 出力同時動作による誤動作について

出力バッファがロウからハイ、またはハイからロウへスイッチングすると、出力負荷容量を充放電する電流が出力バッファを介して、電源またはGNDラインに瞬間的に流れます。充放電電流を i とし、電源のインダクタンスを L とすると、発生するノイズは $-L \times \Delta i / \Delta t$ で表されます。このことより、発生するノイズは充放電電流の変化と電源のインダクタンスに比例して増加することがわかります。 $\Delta i / \Delta t$ の値は、出力バッファのタイプによって決まり、駆動能力の大きい出力バッファの方が一般的には大きくなります（正確には、出力の大型トランジスタの駆動能力とそのトランジスタへの入力立ち上がり時間（ t_r ）、入力立ち下がり時間（ t_f ）によって決まるため、スルーレートの di/dt の値は同一の駆動能力を持つ出力バッファより小さい）。同時動作の本数が多くなれば、この過渡的な充放電電流が大きくなり、電源またはGNDラインに大きなノイズが発生します。その結果、システム自身の誤動作を引き起こします。

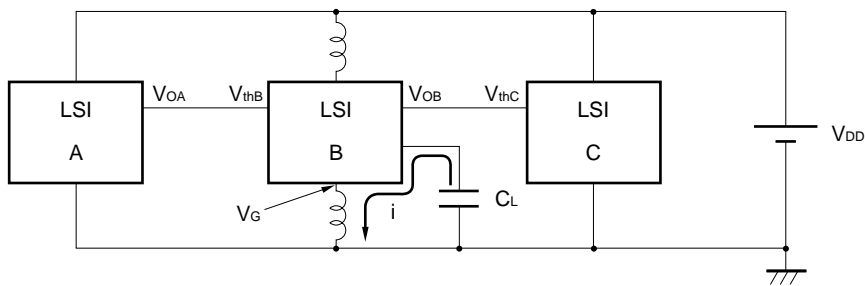
この種の誤動作には大きく分けて、次の二つの場合が考えられます。

- LSIの入カスレッシュホールド・レベルの変動による、LSI自身の誤動作
- LSIの出力端子に現れるノイズによる次段の回路の誤動作

たとえば、図4 - 19 (a) の回路において、LSI Bの出力バッファが“H L”にスイッチングした場合、負荷の放電電流がLSI Bの出力バッファとLSI内部のGNDラインを通して、実装基板上のGNDラインに流れます。この放電電流により、GNDラインのインダクタンスに逆起電力を生じ、LSI内部のGNDレベル V_G が上昇し、図4 - 19 (b) , (c) のような誤動作を起こします。なお、出力バッファが“L H”にスイッチングした場合は、負荷容量へ充電電流が流れ、電源ラインにノイズが発生し、LSI内部の V_{DD} レベルが一時的に低下します。

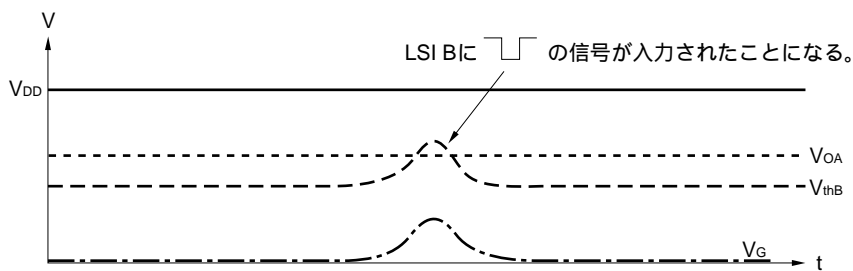
図4 - 19 同時動作による誤動作

(a) 回路図

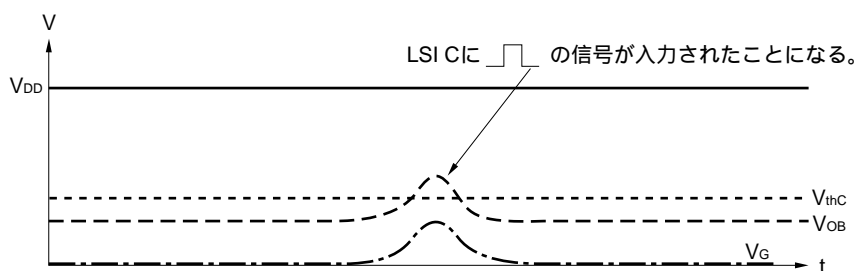


- V_{OA} : LSI Aの出力レベル
- V_{OB} : LSI Bの出力レベル
- V_{thB} : LSI Bの入カスレッシュホールド・レベル
- V_{thC} : LSI Cの入カスレッシュホールド・レベル
- V_G : LSI BのGNDレベル

(b) LSI Bの入カスレッシュホールド・レベルの変動



(c) LSI Bの出力端子へのノイズの発生



4.6.2 同時動作の定義

出力同時動作とは、複数の出力バッファがバッファ・タイプ、負荷容量などの条件によって決まる一定時間内（表4 - 14参照）に、同一方向（H L, HZ LまたはL H, HZ H）にスイッチングすることです。出力同時動作は各動作ごとにカウントし、同時動作制限はそれぞれ独立に適用します。

一つの出力同時動作のグループと判定する信号の動作は、次のようになります。

- (1) H L, HZ L, X L, H Xの出力信号動作
- (2) L H, HZ H, X H, L Xの出力信号動作

備考 HZ : ハイ・インピーダンス, X : 不定

ここで, L HZ, H HZの出力信号動作は同時動作としてカウントしません。
 双方向端子の場合は, 入力から出力に切り替え時に起こる動作も考慮してください。

表4 - 14 同時動作基準時間範囲 (TYP.)

バッファ・タイプ	負荷容量 C_L [pF]		
	$0 < C_L \leq 50$	$50 < C_L \leq 200$	$200 < C_L \leq 300$
1.0 mA	2.5 ns	4.0 ns	6.0 ns
2.0 mA	2.5 ns	4.0 ns	6.0 ns
3.0 mA	2.5 ns	4.0 ns	6.0 ns
6.0 mA	3.0 ns	4.0 ns	6.0 ns
9.0 mA	3.0 ns	4.0 ns	6.0 ns
12.0 mA	3.0 ns	4.0 ns	6.0 ns
18.0 mA	3.0 ns	4.0 ns	6.0 ns
24.0 mA	3.0 ns	4.0 ns	6.0 ns

4.6.3 同時動作の判定要因

充放電電流により発生するノイズが誤動作の原因であるため, 出力同時動作本数は次の項目により制限されます。

- (1) 出力バッファの駆動能力
- (2) 負荷容量
- (3) 出力同時動作本数
- (4) LSIの電源端子数
- (5) 実装基板上のGNDおよび電源の配線パターン
- (6) 出力同時動作端子の端子配置
- (7) 入力バッファの種類

項目(1), (2), (3)が充放電電流を規定し, 項目(7)が入力バッファのインタフェースによるLSI自身のノイズ・マージンを規定します。項目(4), (5)は, 充放電電流が流れる閉ループのインダクタンスの制限です。このため, 定量的には規定できません。弊社の同時動作の制限は, このループのインピーダンスを適当な値と規定しています。

注意 お客様の基板によっては弊社の制限内であっても, ノイズ発生の可能性があります。基板設計にあたりましては, ノイズ対策を十分に行ってください。

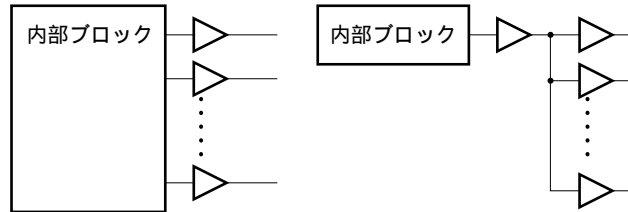
4.6.4 判定対象となる同時動作端子

次の条件を満たす出力バッファ群が、出力同時動作の検証対象となります。

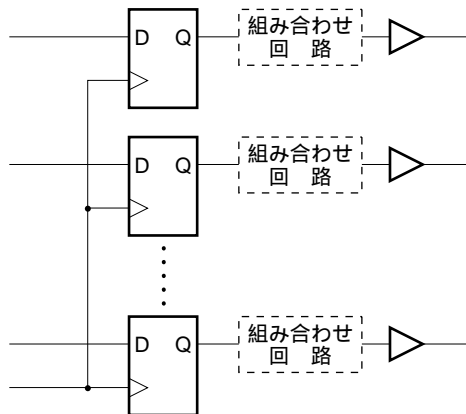
条 件

(1) それぞれの出力バッファが、共通内部ブロックにより並列駆動されている場合。

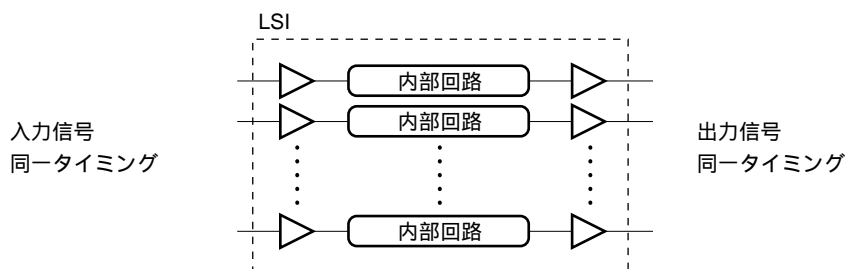
また、ファンアウト制限により、共通内部ブロックから出力される1信号をバッファで分割し、それぞれの出力バッファを並列駆動させている場合。



(2) それぞれの出力バッファが、共通の制御信号で動作する順序回路で駆動されていて、その順序回路出力から出力バッファまでの間に存在する組み合わせ回路の遅延時間により、ばらつく各出力バッファの動作タイミング差が、表4 - 14に示されるバッファ、負荷容量ごとの同時動作基準時間以下の場合。



(3) 外部入力のタイミングが同一になることで、出力バッファの動作タイミングの差が、表4 - 14に示されるバッファ、負荷容量ごとの同時動作基準時間以下になり、その外部入力のタイミングが実動作上である場合。



同時動作基準時間（表4 - 14に記載）の判定は、CMOS-9HD Series, EA-9HD Series Block Library (A13052J) 記載の t_{LDO} (TYP.) の単純合計値で行ってください。

ただし次の条件にあてはまるものは，出力同時動作の検証対象からはずしてください。

出力バッファの動作タイミング差が，表4 - 14に示されるバッファ，負荷容量ごとの同時動作基準時間以上になる場合。

その動作が初期設定（セット/リセット）以外に発生しない場合
（同時動作による誤動作が初期設定に吸収されてしまうため）。

4.6.5 端子配置と同時動作

出力バッファの充放電電流が流れる閉ループのインダクタンスの大きさが，発生するノイズの大きさを決めます。この閉ループのインダクタンスは，LSIの端子配置やLSIが実装される基板によって変わります。同時動作によるノイズを抑えるためには，端子配置に注意してください。

(1) 有効GND，電源本数

同時動作出力端子が電源，GNDの端子配置に対して偏りがあると，電源，GND端子の一部が，同時動作によって発生するノイズの抑制に対して有効にならなくなります。

図4 - 20 同時動作端子配置

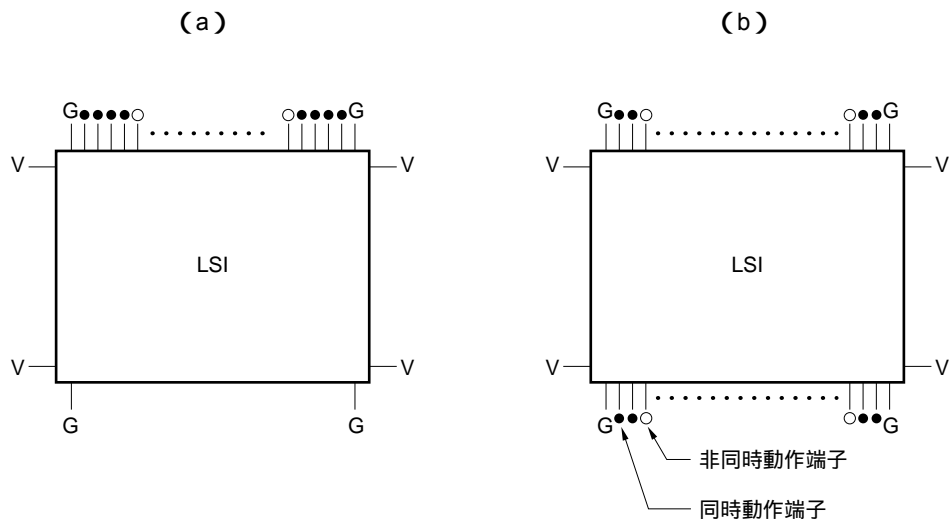


図4 - 20 (a) の場合，同時動作出力端子はチップの上辺に集中しているため，チップの下辺にあるGND端子は，同時動作によるノイズの抑制にはあまり効果がありません。このため，有効なGND本数は2本となります。一方，図4 - 20 (b) の場合，出力同時動作端子は，それぞれGND端子の近くに均等に配置されています。このため，すべてのGND端子が同時動作によるノイズの抑制に有効になります。

このように同時動作端子配置により，有効と考えられるGND，電源の本数は変わることになります。有効GND，電源端子は次のように定義します。

あるGNDまたは電源端子の両側で，次のGNDまたは電源端子までの間に同時動作出力端子がある場合，そのGND，電源端子を有効GND，電源端子とする（図4 - 21参照）。

図4 - 21 有効GND端子



(a) 有効GND端子



(b) 非有効GND端子

G : GND端子 ○ : 非同時動作端子 ● : 同時動作端子

また有効電源端子の本数は，有効GND本数の半分以上になるようにしてください。

(2) 端子レイアウトに関する注意

ノイズの影響を受けやすい入力端子（特にクロック入力端子など）は，GND端子にできるだけ近づけてください。また，同時動作する出力バッファ群からできるだけ離してください。

同時動作する出力バッファ群は，できるだけ入力端子から離し，GND端子で囲むようにするのが最も効果的です。

GND端子で囲むのが困難な場合には，同時動作する出力バッファをできるだけ分散して配置するようにしてください。いずれの場合にも，同時動作する出力バッファ群は，入力端子からできるだけ離して配置してください。

GND/V_{DD}端子を増設する場合には，GND2本に対してV_{DD}1本の割合でGND/V_{DD}端子を増設するようにしてください。

4.6.6 3GND端子判定法

この方法はLSI全体のGND, V_{DD}の本数から判定するのではなく, 3GND端子内を判定範囲としました。そのため, 同時動作の集中する箇所を考慮しながら検討が可能です。

同時動作の判定は出力バッファ・タイプ, 出力負荷容量および有効GND本数によって行います。連続した3本の有効GND端子の間で同時動作可能な端子数を表4 - 15に示します。これは, 12 mAの3 V出力バッファを使用したときの同時動作許容本数を表していますので, 駆動能力および出力レベルの異なるバッファを使用する場合は表4 - 16の換算係数を用いて許容本数を求めてください。

$I_{OL} = 12 \text{ mA}$ 以外ですべて駆動能力が同じ場合は, 表4 - 15の値を表4 - 16の同時動作換算係数で割った値を使用してください。

$$I_{OL} = 12 \text{ mAでの3GND端子内同時動作許容本数} / \text{同時動作換算係数}$$

駆動能力や負荷容量が異なる場合の判定法

駆動能力が異なるバッファの場合は, 各駆動能力ごとの同時動作本数 m_i とバッファ・タイプごとの同時動作本数換算係数 β_i を考慮し, 表4 - 15の同時動作許容本数 M_i に対し, 次式で判定する必要があります。

$$\sum (m_i \times \beta_i / M_i) \leq 1$$

計算例 $I_{OL} = 18 \text{ mA}$ 3.3 V出力バッファ 15 pF 5本
 $I_{OL} = 24 \text{ mA}$ 3.3 V出力バッファ 30 pF 2本
 $5 \times 1.30 \div 15 + 2 \times 1.48 \div 8.9 \leq 1$

BGA系パッケージの判定について

BGA系パッケージでは内部チップでの判定となります。内部チップ端子の配置については, CMOSゲートアレイ, エンベデッドアレイ 設計マニュアル パッケージ編 (16400J) のV_{DD}, GND, NC,SCANテスト端子の端子配置一覧を参照してください。

表4 - 15 3GND端子内での同時動作許容本数 (LVTTTL出力バッファ, $I_{OL} = 12 \text{ mA}$)

有効GND本数	出力負荷容量 C _L					
	15 pF	30 pF	50 pF	100 pF	150 pF	200 pF
1 ^注	9.9	6.0	3.9	2.8	2.5	2.2
3	15.0	8.9	6.4	4.6	4.0	3.7

注 小ピン・パッケージ対応用

備考1. この表の値は, 許容同時動作本数 (M) = 2.76 + 183.2 / 負荷 [pF] により算出しています。

備考2. GND端子のカウントにおいて, 隣り合ったGNDはレイアウト上のコーナを挟んでの隣接も含めて, 1本としてください。

表4 - 16 同時動作本数換算係数

出力レベル	I _{OL} (mA)	換算係数	該当ブロック例
LVTTTL出力 ノーマル・タイプ	3.0	0.34	FO09, B00T, EXTH
	6.0	0.63	FO04, B00E, EXTJ
	9.0	0.86	FO01, B008, EXT1
	12.0	1.00	FO02, B007, EXT9
	18.0	1.30	FO03, B009, BP3O, EXT5
	24.0	1.48	FO06, B00H, EXTD
LVTTTL出力 ロウ・ノイズ・タイプ	6.0	0.22	FE04, BE0E
	9.0	0.28	FE01, BE08
	12.0	0.32	FE02, BE07
	18.0	0.36	FE03, BE09
	24.0	0.37	FE06, BE0H
5V耐圧出力 ノーマル・タイプ	1.0	0.30	FV0A, EVTT
	2.0	0.53	FV0B, EVTK
	3.0	0.82	FV09, FY09, EVTH
	6.0	1.03	FV04, FY04, EVTJ
	9.0	1.39	FV01, FY01, EVT1
	12.0	1.87	FV02, FY02, EVT9
	18.0	1.87	FV03, FY03, EVT5
	24.0	1.98	FV06, FY06, BP5O, EVTD
5V耐圧出力 ロウ・ノイズ・タイプ	12.0	0.94	FW02, FZ02
	18.0	0.94	FW03, FZ03
	24.0	0.99	FW06, FZ06

4.6.7 同時動作判定法使用の注意点

同時動作判定は、実装基板の電源およびGND配線にも大きく影響を受けます。

この判定法では、比較的基板、LSI端子配置に対して同時動作を考慮していると仮定して、基準を決めています。このため、基板の配線パターン（特に電源やGND）が細かい場合や、基板上の電源の配線からLSI、基板上のGNDの配線を通し、電源の配線に戻る閉ループが長くインピーダンスが大きい場合、同時動作により発生するノイズがこの判定法で規定しているノイズ・レベルより大きくなり、不具合の発生も十分考えられるので、あらかじめご了承ください。

このような場合には、バイパス・コンデンサにより上記の閉ループを短くする方法が効果的です。

4.6.8 標準電源，GND端子本数だけで，判定基準を満足しない場合

標準電源，GND端子本数だけで判定基準を満足しない場合は，次の方法により対応してください。

(1) V_{DD}, GND端子の増設

同時動作本数を満足するようにV_{DD}, GNDの追加を行ってください。

なお，追加V_{DD}端子と，追加GND端子の比は，1：2になるようにしてください。

(2) 使用環境の見直し

出力負荷容量の低減

出力変化時に流れる充放電電流が発生するノイズの大きさは，出力負荷容量の大きさに依存します。このため，負荷容量を低減すれば発生するノイズの大きさを減少でき，同時動作許容本数を増加できます。

バッファ・タイプの変更

出力の充放電電流のピーク値は，バッファの駆動能力とその機能に依存します。バッファ・タイプをより低駆動能力タイプや，ロウ・ノイズ・バッファに変えることで，発生するノイズを押え，同時動作許容本数を増加する方法です。

遅延時間の追加による同時動作本数の低減

出力同時動作とは，複数の出力バッファが，バッファ・タイプ，負荷容量などの条件によって決まる一定時間内（表4 - 14参照）に，同一方向（H L, HZ LまたはL H, HZ H）にスイッチングすることです。このため，同時動作出力端子に遅延時間を追加し，表4 - 14に規定された時間内からずらすと，同時動作本数と考える必要はなくなり，同時動作本数を低減できます。

備考 HZ：ハイ・インピーダンス

第5章 回路設計

この章では、回路設計を行う際の注意点や制限事項について述べます。

CMOSゲートアレイを使用してLSIを設計する場合、TTLやCMOSの標準ICを用いて回路を作るのと異なり、一度設計してしまった回路を簡単に修正することができません。

このため、第2章 ゲートアレイによるシステムの実現、第4章 各種特性値の見積もり方法や第5章 回路設計で述べている各種の制限事項や設計ルールに従って、誤りなくLSIを設計してください。

設計ルールに従わないで設計を進めてしまいますと、弊社へのインタフェース後の開発期間が延びるだけでなく、場合によってはそのまま品種開発を進めてしまい品種の再開発（リワーク）になる場合もありますので、十分注意してください。

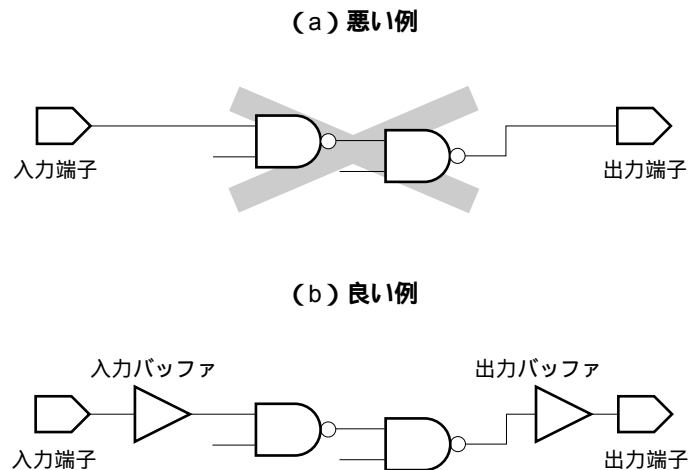
5.1 基本回路構成

5.1.1 入力/出力バッファの使用

LSI内部と入力/出力端子の間には、必ず入力/出力バッファを入れてください（図5-1参照）。

理由： 静電気などによる破壊からLSIを保護する。
出力の十分な駆動能力を得る。

図5-1 回路の基本構成



5.1.2 未使用端子処理

ゲートアレイでは、どのブロックも未使用入力端子をオープン（どこにも接続されない状態）のままにしておくことはできません。F091（H、Lレベル・ジェネレータ）を使用して、ハイ・レベルかロウ・レベルを必ず入力するようにしてください。ブロックの入力端子をオープンのままにすると、入力レベルが定まらないために、ファンクション不良や I_L （リーク電流）増加の原因になります。なお、F091を使用する場合、配線性向上のため、ファンアウト数が多くなるような使用は避けてください。1ブロックで多くのブロックをクランプすると、その部分に配線が集中し、配置配線が困難となります。このような場合、回路をある単位で分けて配線の集中を避けてください。

また、ブロックの出力端子がオープンのままですと、ツールでのデザイン・ルール・チェック時に、ワーニング・エラーが出力されます。不要となるブロックは、削除してください。

5.1.3 ファンアウト数の制限

ブロックの出力端子に接続できるファンアウト容量には一定の制限があり、それぞれのブロックごとの許容負荷容量がCMOS-9HD Series, EA-9HD Series Block Library（A13052J）に記載されています。

駆動する負荷容量が増加すると、信号の立ち上がり時間、立ち下がり時間が大きくなるため、伝達遅延時間の見積もり精度が悪くなります。また、立ち上がり時間、立ち下がり時間が極端に大きくなった場合には、フリップフロップでのデータ・スルーを生じ、正常な論理動作を維持できなくなることがあります。

したがって、設計時にファンアウト容量制限を越えないように注意してください。

また、スピード・スペックが厳しい回路では、負荷容量のリミットは1/3程度として設計してください。

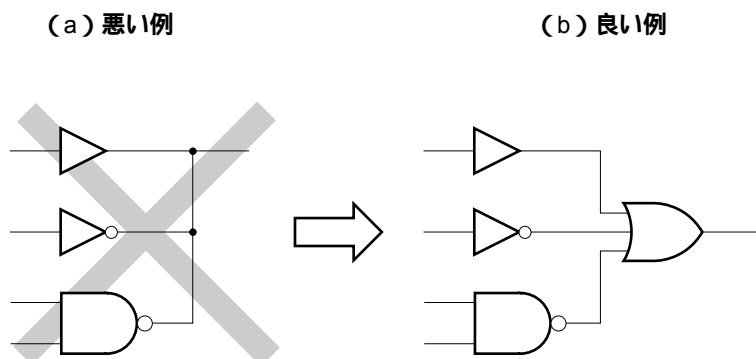
注意 負荷容量には、次段に接続するブロックのファンイン容量だけでなく、配線容量も含まれますので注意してください。

5.1.4 ワイアード・ロジックの禁止

BUS（束線）の場合を除き、ブロックの出力どうしを相互に接続してワイアード・ロジックを構成することはできません。

ブロックの出力どうしを接続すると、論理状態によってP-chトランジスタとN-chトランジスタが同時に導通状態となり、出力が中間レベルになるとともに V_{DD} -GND間に定常的な電流通路ができるため、CMOS回路本来の特徴である定常時の低消費電力特性が損なわれますので、この制限事項を必ず守ってください。

図5-2 ワイアード・ロジックの禁止



5.1.5 双方向バッファ使用上の注意

双方向バッファにおいて、出力信号をそのまま内部へ入力した場合、出力波形のなまりや、図5-3に示すようなリングングを生じることがあります。この場合、入力信号として受けた側の内部回路が誤動作する可能性があります。したがって、図5-4に示すように、出力モード時は出力バッファの直前の信号を内部に入力するような対策をしてください。特に入力信号をフリップフロップのクロックへ入れる設計手法をとることはやめてください。

図5-3 リンギング

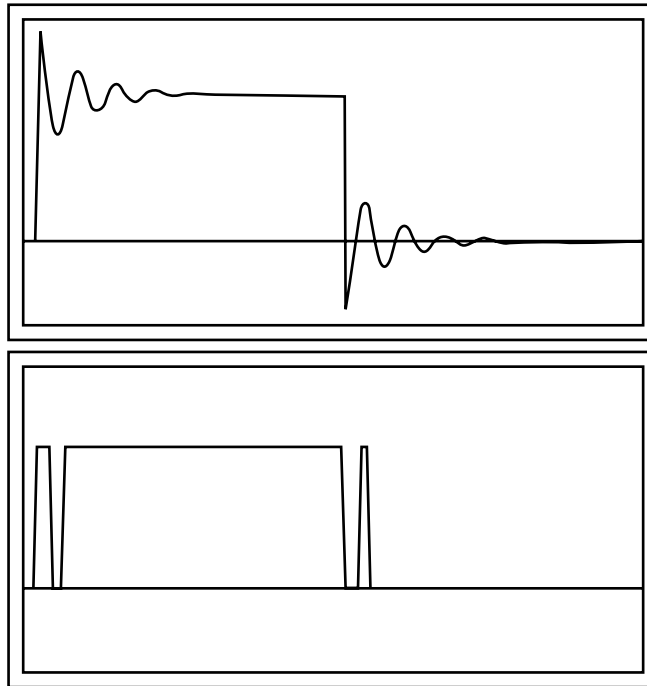
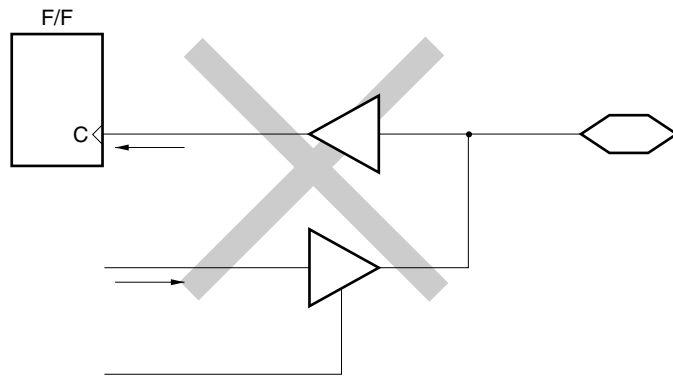
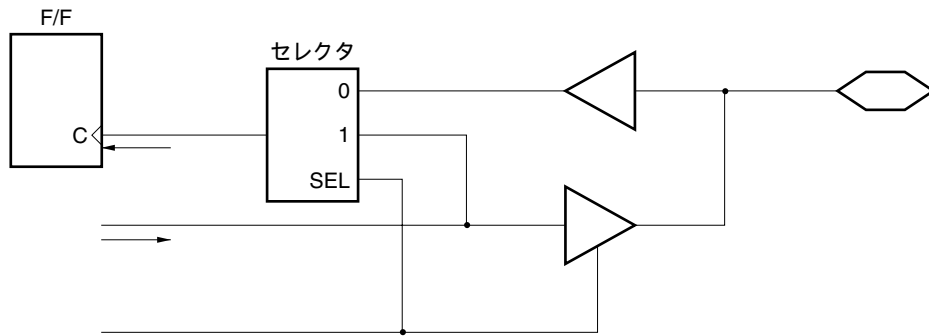


図5 - 4 対策回路例

(a) 悪い例



(b) 良い例

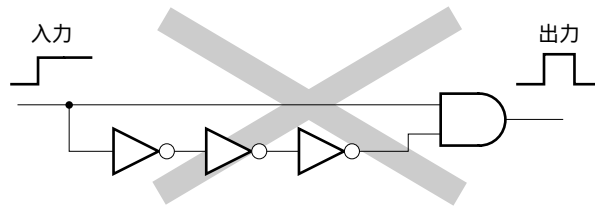


5.2 微分回路の禁止

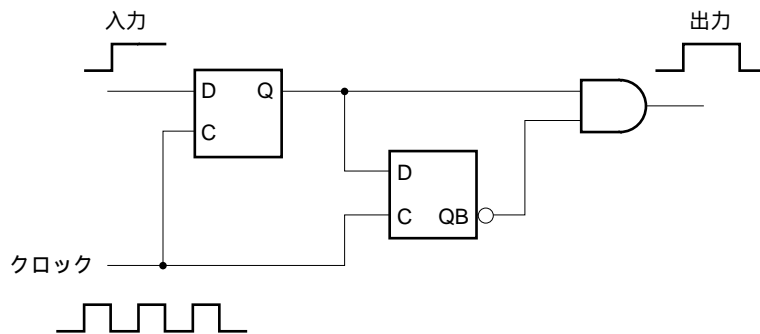
ゲートアレイでは、原則として微分回路の構成はできません。これは、配置配線設計が自動で行われるため、発生された内部波形の幅に対する保障ができず、所望の機能を果たさないおそれがあるからです。したがって図5-5(a)のような回路は避けて、できるだけ図5-5(b)に示すような同期回路で構成してください。

図5-5 微分回路の禁止

(a) 悪い例



(b) 良い例

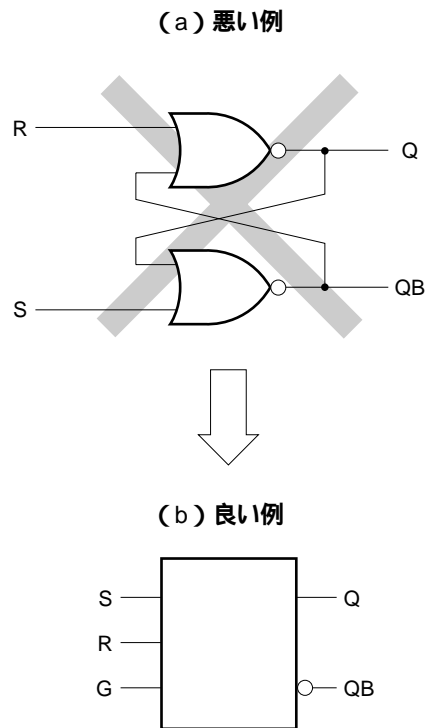


5.3 RSラッチ，ループ回路

5.3.1 RSラッチ

ゲート構成の非同期RSラッチは使用しないようにしてください。これは、シミュレーションによる初期化ができない場合があるだけでなく、配置配線の結果によって回路のパスごとのスピードばらつきが大きくなるためです。

図5 - 6 非同期RSラッチ

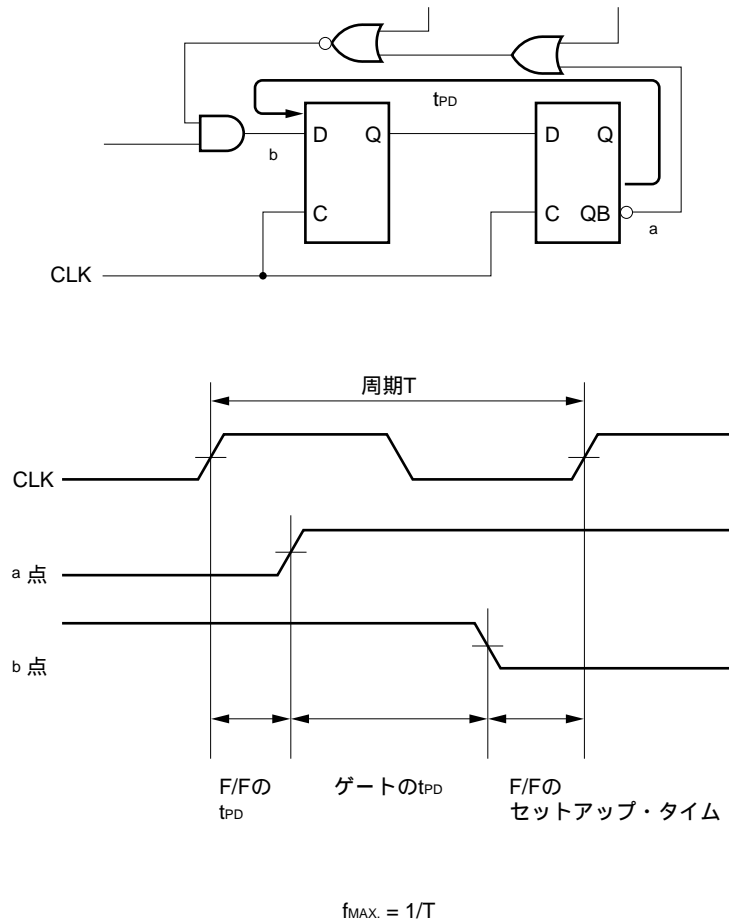


5.3.2 ループ回路

フィードバック・ループなどのループ回路が存在する場合は、次の点に注意してください。

- (1) 図5-7のように、分周回路などでフィードバック・ループにゲートが介在する場合は、このゲートによる遅延時間のため、周波数特性が低下します。そこで、このループの遅延時間をあらかじめ求め、周波数特性を確認してください。詳しい確認方法は、5.6 遅延時間マージンを参照してください。

図5-7 ループ回路



- (2) スキャンパス構成をする場合は、ループ回路が構成されたままではいけません。

このような場合はゲートなどを使用して、ループ回路を遮断するなどの対策を施したうえで使用してください。

5.3.3 フリップフロップの禁止状態について

RSラッチやフリップフロップのセット，リセット入力については，同時にイネーブルになる状態に対して禁止状態と書かれています。これは，セット，リセット入力が2入力とも同時にイネーブル状態 ディスエーブル状態になったときに，保持しているデータが不安定になるためです。そして，保持しているデータがどの値になるかは，セット，リセット入力に入る信号のタイミングおよびフリップフロップの内部の信号の遅延などの微妙なタイミングに影響され動作は保証できません。

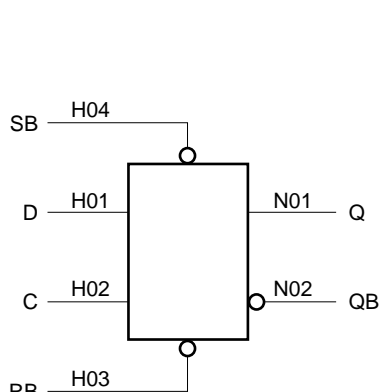
したがって，セット，リセット入力付きフリップフロップを使用する場合は，次のようにしてください。

原則的に，セット，リセット入力を同時にイネーブル状態にしないでください。

どうしても，同時にセット，リセット入力をイネーブル状態にする必要がある場合：

必ず，どちらか一方を先にディスエーブル状態にしてから，もう一方をディスエーブル状態にしてください。こうすれば，必ず，後にディスエーブルにした方の状態を保持します。

表5 - 1 F617 (D-F/F with RB, SB)



D	C	RB	SB	Q	QB
0		1	1	0	1
1		1	1	1	0
X		1	1	ホールド	ホールド
X	X	0	1	0	1
X	X	1	0	1	0
X	X	0	0	0	0

禁止状態

X : 不定

5.4 クロック信号の設計

ゲートアレイは基本的に，同期回路設計を行ってください。

5.4.1 同期回路設計

同期回路設計の手法としては，汎用LSIを用いて回路設計を行う場合に通常使われる単相同期回路設計と，CPU設計によく用いられる多相同期回路設計があります。単相，多相両同期回路設計における特徴を表5 - 2に示します。

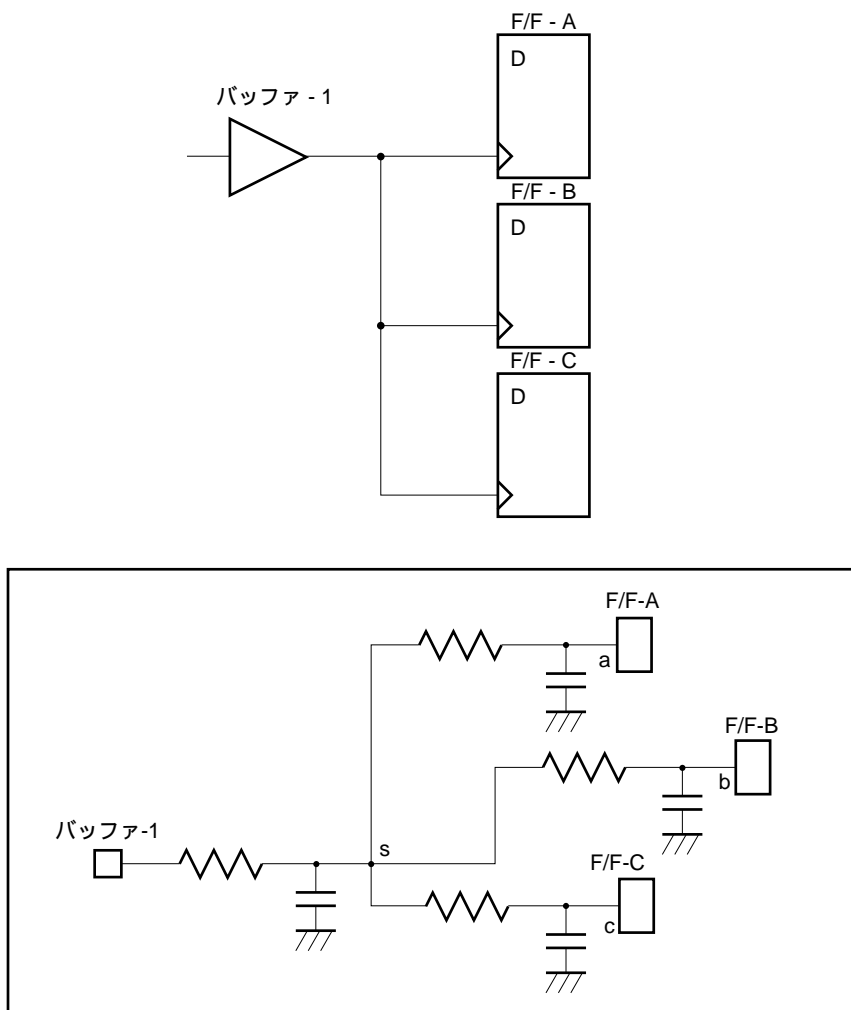
表5-2 単相，多相両同期回路設計の特徴

	長 所	短 所
単相同期回路設計	回路が単純 一般的に高速回路に適する	シフト・レジスタなどを構成する場合，クロック・ライン上の信号スキューを考慮しなければならない
多相同期回路設計	シフト・レジスタなどの構成でタイミング検討不要	多相クロック信号を生成する必要あり ゲート数増加 一般的に高速動作に不向き

(1) 単相同期回路設計

単相同期回路設計は，順序回路を1種類のクロック信号により動作させる手法です。この設計手法では比較的，回路構成が簡単になりますが，順序回路間のクロック・スキューなどのタイミング調整が必要になります。

図5-8 クロック・スキュー



s から a までの遅延時間と s から b, c までの遅延時間は配線抵抗により異なります。

クロック・スキューとは、各順序回路間のクロック信号のずれをいいます。

この信号のずれは、配線抵抗が大きくなると増加します。また、分岐点からの配線の長さも依存します。単相回路設計を行う場合は、このクロック・スキューを考慮し、次の方法による対策を行ってください。

- (A) 同一マクロ内は極力同じクロック・ラインで分配する（図5-9(a)参照）。
- (B) 複数のクロック・ラインで分配する場合は、各クロック・ライン間のクロック・スキューによる誤動作が起こらないように工夫する（図5-9(b)参照）。
- (C) 同期式カウンタやシフト・レジスタ構成では後段のレジスタほど早く動作させる（図5-10参照）。
- (D) クロック・ツリー・シンセシスを用いる（5.4.3 クロック・ツリー・シンセシス参照）。

図5-9 クロック・スキュー対策1

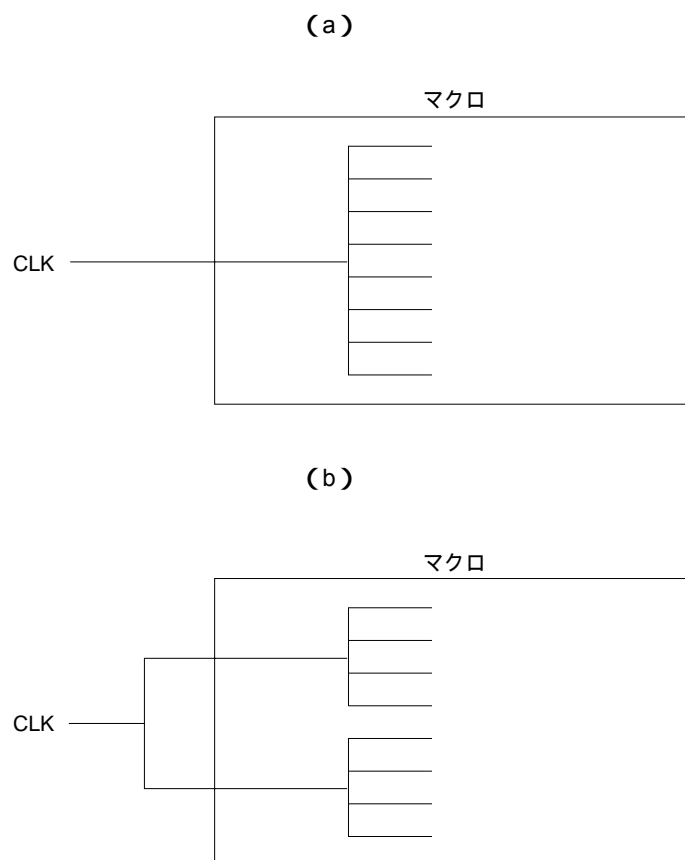
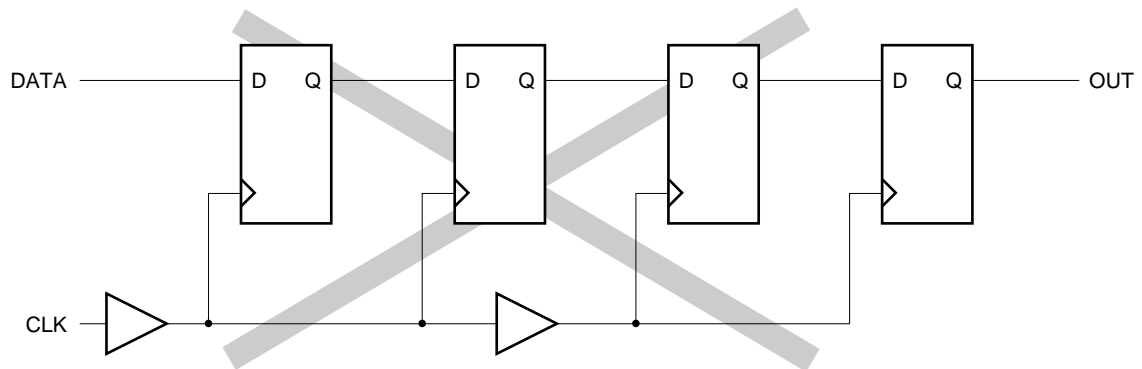
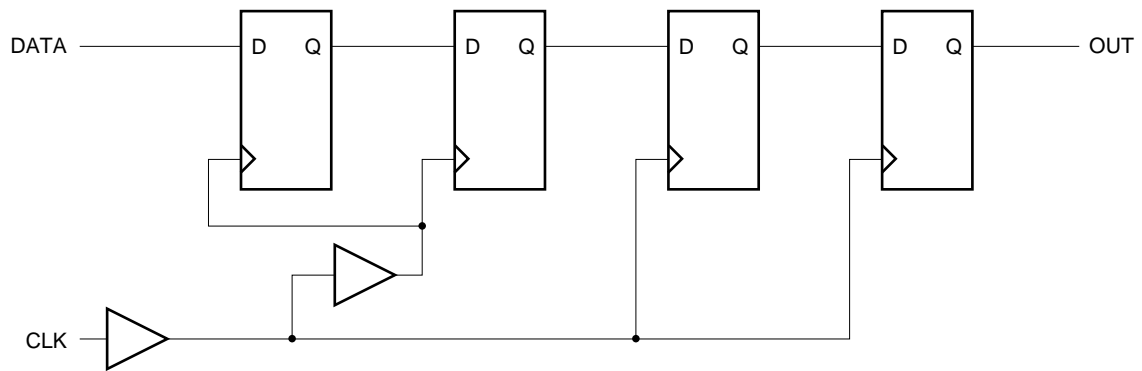


図5 - 10 クロック・スキュー対策2

(a) 誤動作を生じる可能性のある回路



(b) クロック・スキューへの対策を施した回路



ファンアウト制限のため、クロック・ラインにバッファを挿入する場合にも、図5 - 10 (b) の方法で対処してください。

(2) 多相同期回路設計

多相同期回路設計は、常に同じ時間関係を持つ2種類以上のクロック信号により順序回路を動作させ、各順序回路間の動作が競合しないようにさせる手法です。

図5 - 11 二相同期回路

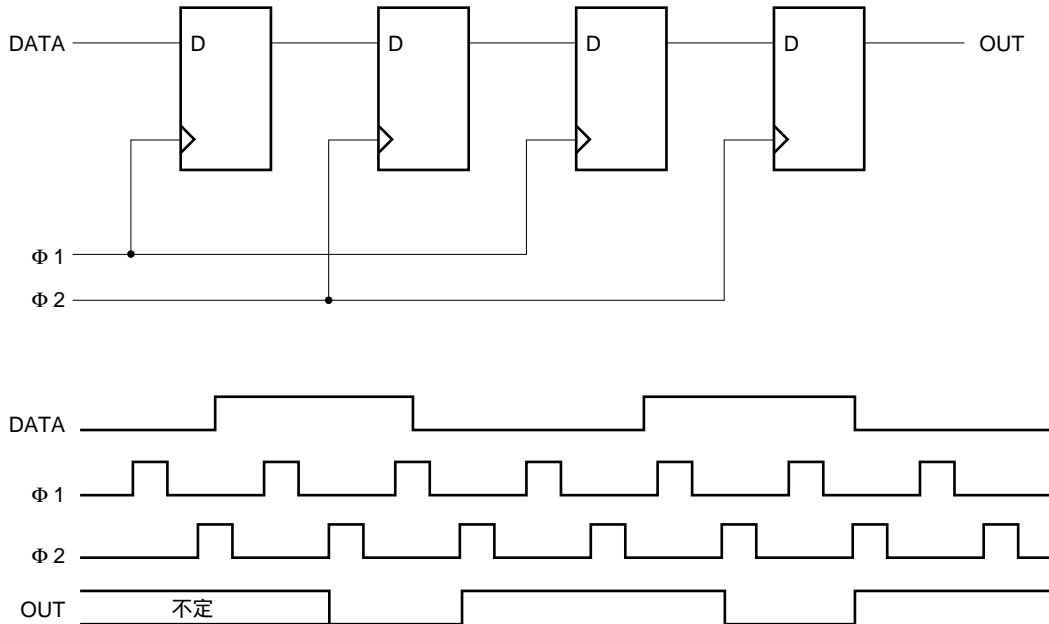


図5 - 11は二相クロックの回路例です。2本のクロック信号 ($\phi 1$, $\phi 2$) はタイミングがまったく異なるようにし、2つの順序回路間でのホールド・タイム・エラーを避けるようにします。より複雑な回路でも、順序回路の動作が交互になるようにすることで、競合の検討を省くことができます。また、この回路例ではゲート数の削減のため、フリップフロップの代わりにラッチを使うこともできます。

多相同期回路設計では元のクロック信号から複数のクロック信号を作ります。このため、通常単相同期回路設計よりクロック周波数は低くなります（パイプライン構成で高速化可能）。

5.4.2 クロック・スキュー

クロック・スキューは、実際の配置配線での配線長のばらつきなどにより発生します。このクロック・スキューにより、順序回路ではホールド・タイム・エラーが発生する可能性があります。通常、配置配線前のシミュレーションでは、この種のばらつきによる不具合を考慮することはできません。したがって、クロック・スキューを事前に考慮した設計が必要になります。

(A) マクロ内のクロック・ライン設計

単相同期回路設計では、1本のクロック・ラインで供給します。

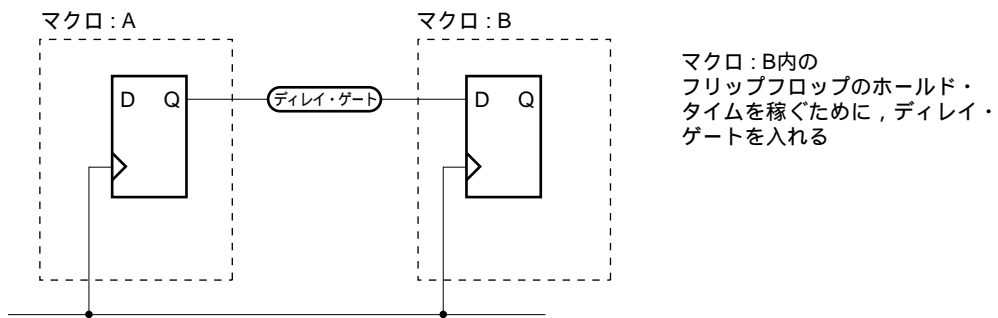
多相同期回路設計では、基本的にはクロック・スキューの検討は不要です。ただし、動作周波数の検討は必要です。

(B) 各マクロ間のクロック・ライン設計

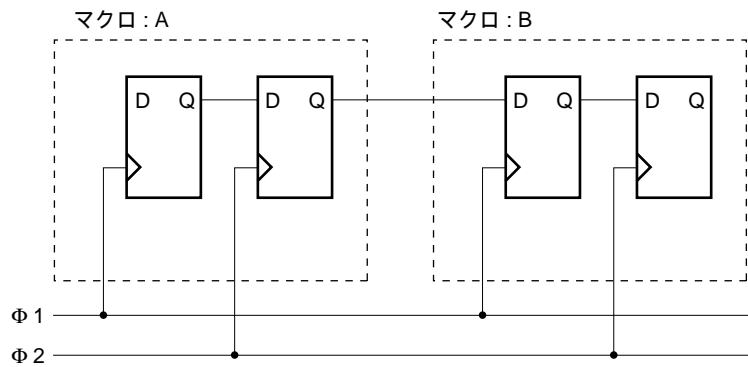
単相同期設計では、特に各マクロ間のクロック・スキューが問題になります。対策例を次に示します。

図5 - 12 マクロ間のクロック・ライン対策

(a) デイレイ・ゲートを入れる



(b) 多相クロックにする



(c) 逆相のクロックで信号を受ける

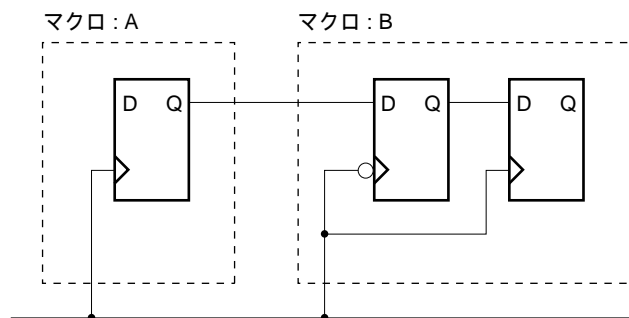


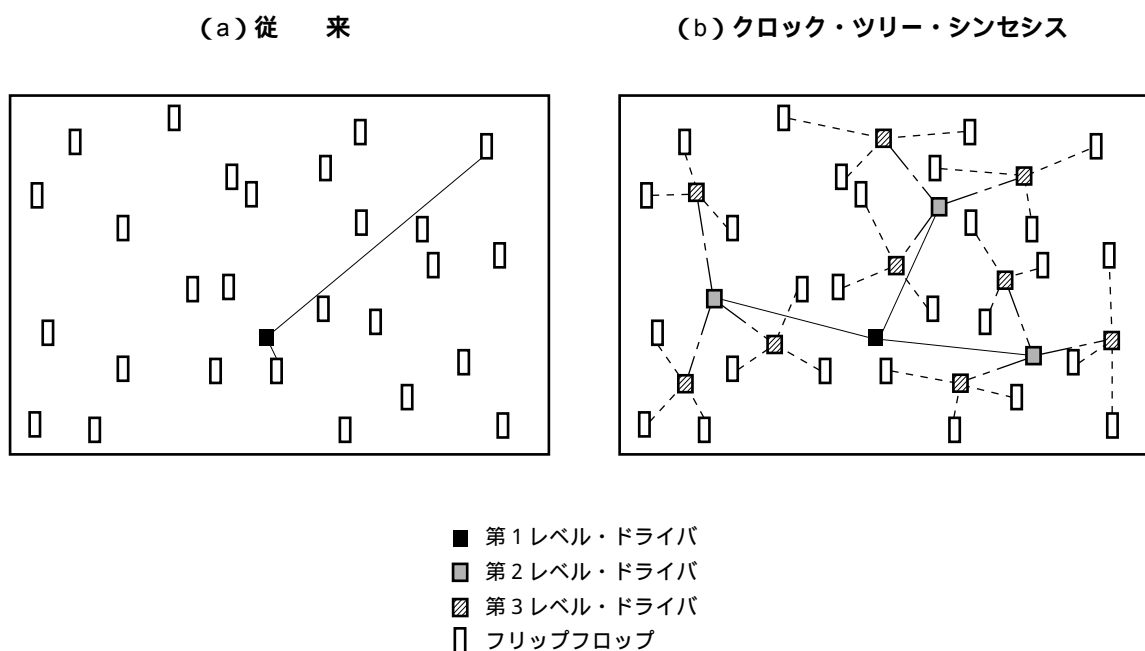
図5 - 12 (b) では多相クロックにより対策を行っています。この場合には、クロック周波数には注意が必要です。

図5 - 12 (c) はクロックの逆相を使用して、ホールド・タイムのマーヅンを稼いでいます。この方法では、クロック周波数とデューティには注意が必要です。

5.4.3 クロック・ツリー・シンセシス

クロック・ツリー・シンセシスとは、クロック・ラインに接続される全フリップフロップ間のクロック・スキューを最小にする手法です。普通、図5-13(a)に示されるように、クロック・ドライバから各フリップフロップまでの距離は一定になるわけではありません。また、配線の微細加工により配線の抵抗は大きくなります。そのため、配線長のばらつきは、そのままクロック・スキューにつながります。クロック・ツリー・シンセシスではクロック・ライン上にバッファの挿入を行い、図5-13(b)のようにクロック・ラインの分配が均一になるようにします。

図5-13 クロック・ツリー・シンセシスの概念



(1) クロック・ツリー・シンセシスの利用法

クロック・ツリー・シンセシスでは、従来使用していたクロック・ドライバの代わりにクロック・ツリー・シンセシス用のブロックを使用します。表5-3にブロック名、挿入されるブロックの段数を示します。クロック・ラインの分岐数により使用するブロックを選んでください。

注意 CTSの使用個数は1チップ当たり1つを推奨します。複数使用も可能ですが、使用個数の増加に伴いセル使用率の低下、クロック・スキューの増大を引き起こす可能性があります。また使用個数が増えるほどクロック・ツリー合成や配置配線に時間がかかりますので日程に注意してください。

表5-3 バッファ・タイプCTS遅延, スキュー値参考一覧 (CTS1個搭載時)

ブロック名	段数	挿入ブロック	クロック・ライン分岐数				最大分岐数
			32~128 [127]	129~1280 [560]	1281~2560 [1978]	2561~5120 [3854]	
FC52	2	F154	(0.43-1.29) 0.05 ns		x	x	139-256
FC53	3	F154	(0.45-1.49) 0.15 ns	(0.56-1.85) 0.19 ns	(0.91-2.92) 0.28 ns		2653-5035
FC54	4	F154	(0.54-1.76) 0.10 ns	(0.54-1.86) 0.23 ns	(0.97-3.03) 0.27 ns	(0.98-3.11) 0.38 ns	50412-95664
FC92	2	F158BR	(0.29-0.98) 0.05 ns		x	x	176-334
FC93	3	F158BR	(0.37-1.21) 0.08 ns	(0.38-1.31) 0.12 ns			2111-4007
FC94	4	F158BR	(0.44-1.46) 0.08 ns	(0.45-1.57) 0.13 ns	(0.62-2.10) 0.21 ns	(0.71-2.37) 0.34 ns	25340-48086

注意1. 上記一覧は参考値であり、実際にはマスタやセル数およびピン・ペア数、回路構成（マクロの有無）などにより、値は変化します。

注意2. クロック分岐数は、FC52からFC94に向かって値が必ずしも比例して上がるものではありません。

注意3. マスタにより、最大クロック分岐数は変わります。

注意4. 最大クロック分岐数は、ファンイン：1.0のフリップフロップ使用時の数値です。

備考 従来のインバータ・タイプCTSとは展開ブロックが異なります。

表中の記号の意味は次のとおりです。

x：使用不可

：マスタや、回路構成によっては使用可

表中()内の数値は、分岐数が[]内の数であるときの最小遅延時間(左側)、最大遅延時間(右側)、下の数値は最大クロック・スキュー時間です。

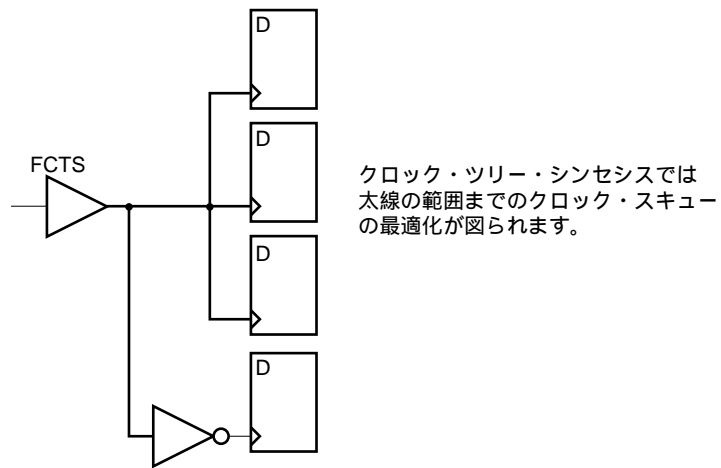
(2) クロック・ツリー・シンセシス利用上の注意点

クロック・ツリー・シンセシスを利用する場合、いくつかの注意点があります。

(a) クロック・ツリー・シンセシス用ブロック（以降FCTSと略す）の出力から、クロック・スキューの最適化が必要なブロックまで1本のネットで記述します。

パスの途中にファンクション・ブロックを挿入した場合、ファンクション・ブロックまでのクロック・スキューが最適化されてしまいます。

図5 - 14 クロック・スキューの最適化

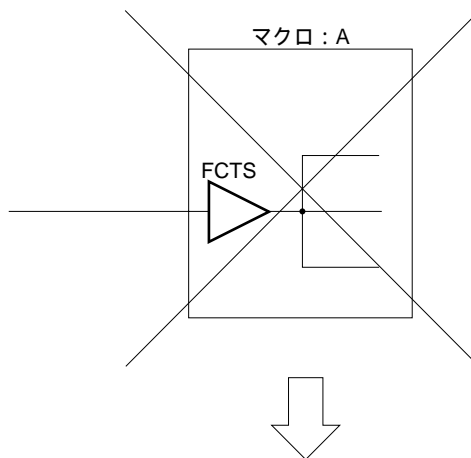


(b) FCTSはTOP階層に記述してください。

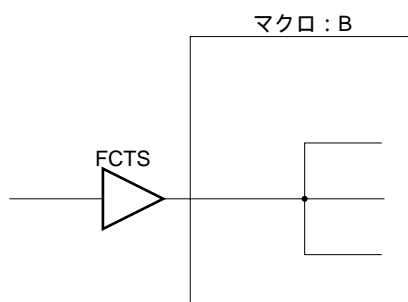
上位階層に帰還しなければ、マクロ内に記述することも可能です。

図5 - 15 CTSブロックの記述例

(a) 悪い例



(b) 良い例



- (c) 大型マクロやセル使用率が高い品種では迂回配線が増加し、クロック・スキューの最適化が十分に行えない場合があります。
- (d) 遅延時間が増加するので、チップ間でのタイミングが問題の場合はデジタルPLL (7.6 デジタルPLL参照) との併用を検討します。

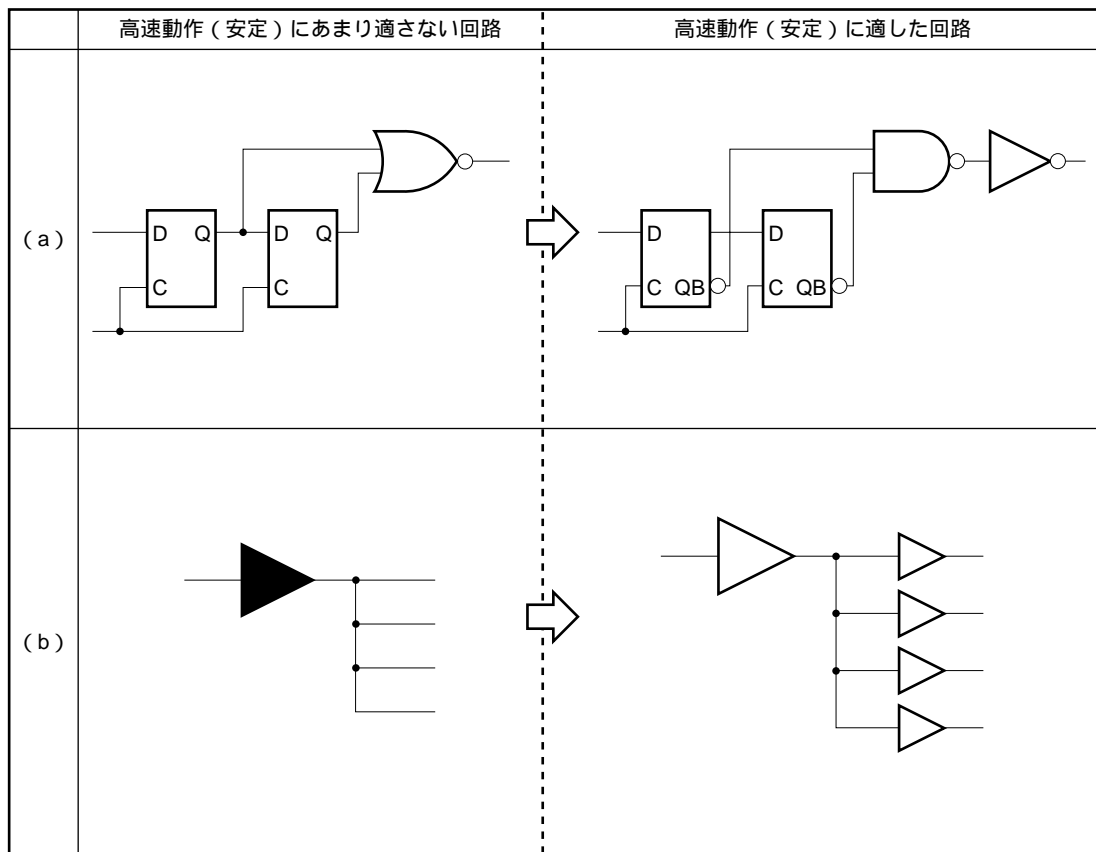
5.5 高速動作回路構成上の注意点

一般に、Pチャンネル・トランジスタとNチャンネル・トランジスタの特性を比べると、Nチャンネル・トランジスタの方が大きな電流を流すことができます。このため、Pチャンネル・トランジスタが直列に接続されているNORゲートは、出力の立ち上がりで負荷駆動能力が低下します。たとえばNOR系ブロックはNAND系ブロックより、スピードが遅く、ファンアウト特性もよくありません。

そこで、高速動作をさせる回路部分には、次の点に注意して回路を構成するようにしてください。

- (1) 該当回路は、論理変換などの方法を用いてNAND系の標準ブロックで構成する。
 - ・回路のスピードが向上し、回路の安定度も上がります (図5 - 16 (a) 参照)。
- (2) 該当回路はできるだけファンアウト数を少なく (負荷を軽く) して構成する。
 - ・目安として、ファンアウト制限数1/3 ~ 1/2位で使用するのがよいでしょう (図5 - 16 (b) 参照)。
- (3) ロウ・パワー・ブロックから標準ブロックに変換して構成する。
- (4) 複合ブロックを使用する。
- (5) NEC Design Ware使用において、マクロを使用している場合は、高速のBLC方式をセレクトする (NEC システムLSI設計 OPENCAD ユーザーズ・マニュアル OPENCAD リリース・ノート(A15049J)参照)。
- (6) マクロ間で速い信号のあるマクロ同士は近くに配置する。
- (7) 可能であれば、テスト・ランを早めに一度行う。

図5 - 16 高速動作（安定）回路の構成上の注意



(8) モジュール化（部品化）設計を行う

高速（大規模）回路を設計する場合，一般に全体をいくつかのモジュールに分けて階層化設計した方が効率の良い設計ができます。

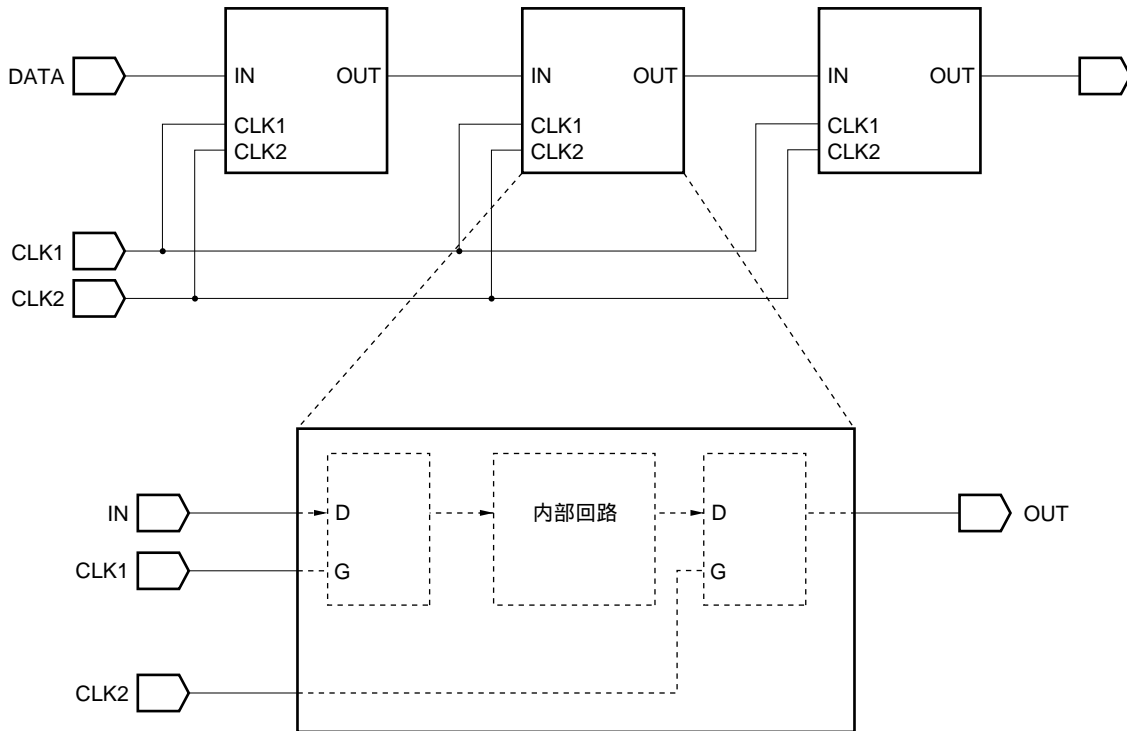
マクロ間インタフェースの標準化

階層設計して一番問題になることは，各マクロを結合して1チップにする際，マクロ間インタフェースの不適合により回路設計が終了しないことです。

このようなことを解決するためにマクロ間のインタフェースを標準化することをお勧めします。

図5 - 17にその簡単な例を示します。この例では、各マクロのすべての出力データはCLK2でラッチしてから出力し、また、すべての入力データは必ずCLK1でラッチしてから受け取ると決めています。これによって、マクロ間のデータを受け渡す際の競合を避けると同時に、マクロ間のデータの受け渡しに関するインタフェースを標準化しています。

図5 - 17 マクロ間のインタフェースの標準化



5.6 遅延時間マージン

論理回路は入力の状態によって出力が一意的に決まる組み合わせ回路と、入力の状態と以前の状態によって出力が決まる順序回路によって構成されます。順序回路は具体的にはフィードバックのあるゲート回路やフリップフロップ、ラッチ回路などで構成されます。

テストビリティの考慮や遅延時間の設計見積もりの容易さを考えると、それぞれの組み合わせ回路、順序回路の大きさはあまり大きくはできないことが分かります。また、大部分の順序回路は組み合わせ回路の遅延時間に十分なマージンを持ったシステム・クロックに同期して動作させることになります。

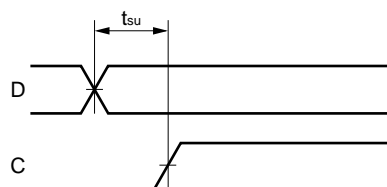
クロックによって十分なマージンを確保できない部分は順序回路の入口、すなわちフリップフロップやラッチの各入力のタイミングを確保する必要があります。

5.6.1 タイミングの定義

(1) セットアップ時間 (t_{su})

ラッチまたはフリップフロップにおいて、クロックのアクティブ・エッジでデータを読み込むために必要なデータ設定時間。

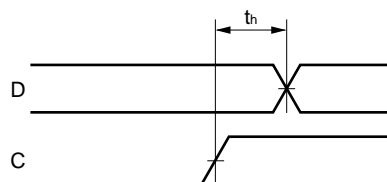
図5 - 18 セットアップ時間



(2) ホールド時間 (t_h)

ラッチまたはフリップフロップにおいて、クロックのアクティブ・エッジでデータを読み込むために必要なデータ保持時間。

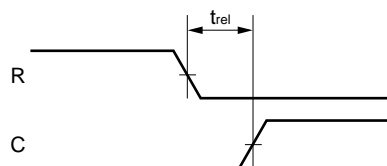
図5 - 19 ホールド時間



(3) リリース時間 (t_{rel})

ラッチまたはフリップフロップにおいて、リセット（またはセット）が解除になってから、次のクロックのアクティブ・エッジが有効となるまでに必要な時間。

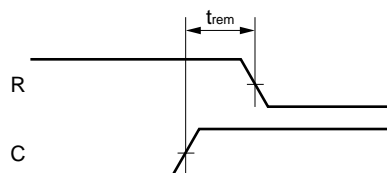
図5 - 20 リリース時間



(4) リムーバル時間 (t_{rem})

ラッチまたはフリップフロップにおいて、リセット（またはセット）が解除になるとき、クロックのアクティブ・エッジを無効とするために必要な時間。

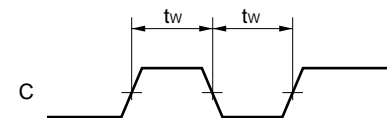
図5 - 21 リムーバル時間



(5) 最小パルス幅 (t_w)

ラッチまたはフリップフロップにおいて、データを正常に読み込むために必要となるクロック（またはリセット、セット）のパルス幅の最小時間。

図5 - 22 最小パルス幅



5.6.2 遅延時間マーヅンの計算法（非同期回路）

遅延時間マーヅンの計算例として、図5-23の回路についてセツアップ時間、ホールド時間の検討を行ってみます。このとき、ばらつきおよび配線長は、マーヅンが小さくなる方向で条件設定します。これがブロックごとに定められている規格値（ t_{su} , t_h ）を満足すれば正常動作が可能であると判定します。

図5-23 遅延時間マーヅン計算回路例

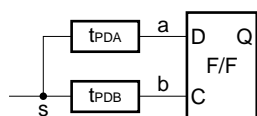
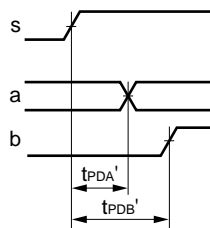
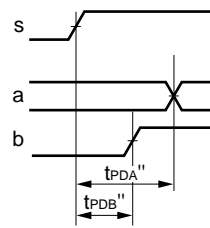


図5-24 タイミングの見積もり

(a) セツアップ時間（ t_{su} ）



(b) ホールド時間（ t_h ）



計算式

$$\begin{aligned}
 t_{su} &< t_{PDB}' - t_{PDA}' \\
 &= t_{PDB}(\text{MIN.}) - t_{PDA}[\text{MIN.}(\text{MAX.})] \\
 &= t_{PDB}(\text{MIN.}) - t_{PDA}(\text{MIN.}) \times \frac{1+}{1-}
 \end{aligned}$$

$$\begin{aligned}
 t_h &< t_{PDA}'' - t_{PDB}'' \\
 &= t_{PDA}(\text{MIN.}) - t_{PDB}[\text{MIN.}(\text{MAX.})] \\
 &= t_{PDA}(\text{MIN.}) - t_{PDB}(\text{MIN.}) \times \frac{1+}{1-}
 \end{aligned}$$

: ばらつき係数 (0.1)

5.6.3 遅延時間マージンの計算法（高速に動作する回路）

動作周波数が高い回路では、1サイクルのサイクル時間が短くなるため、内部ファンクション・ブロックの遅延時間に対する動作マージンが小さくなります。

ここでは、同相、逆相それぞれの回路構成について、遅延時間マージンの計算法を示します。

(1) 同相クロックの場合

図5-25のように、フリップフロップF1とF2の間に遅延Aが含まれているシフト・レジスタの動作について検討します。この回路の検証のポイントは、図5-26に示すように、サンプリング・タイミングにより出力したデータ（F1のQ）が遅延Aを通過してF2に入力され、サンプリング・タイミングで正常にデータが読み込まれるかどうかをチェックすることにあります。

つまり、a点での遅延量の最大値にF2のセットアップ時間を加えた値が1周期T内に収まる必要があります。

図5-25 同相クロック回路例

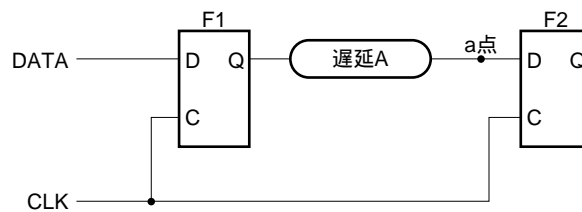
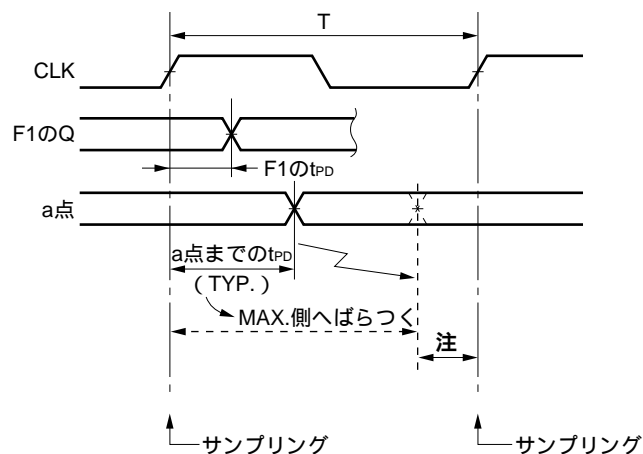


図5-26 同相クロックの場合のタイミング



注 F2のセット・アップ時間を考慮して、次のサンプリング・タイミングをオーバーしないようにしてください。

計算式

$$T - (t_{PD}(F1)(MAX.) + t_{PDA}(MAX.)) > t_{SU}(F2)$$

この関係式を満足しない場合には、次の対策が必要です。

遅延Aの遅延量を小さくする

動作周波数を下げる（周期Tを長くする）

(2) 逆相クロックの場合

図5 - 27は、図5 - 25のF2のクロックのアクティブ・エッジを逆相に変更したものです。CLKの立ち上がり、立ち下がりの両エッジを使用していますので、CLKのデューティにより、動作マージンが変わります。この回路が正常に動作するための条件は、次のとおりです。

図5 - 27 逆相クロック回路例

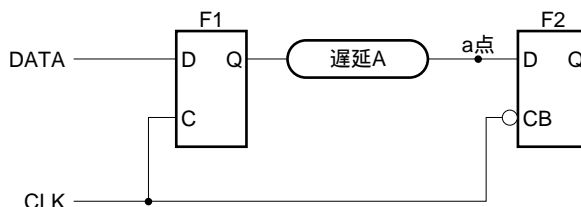
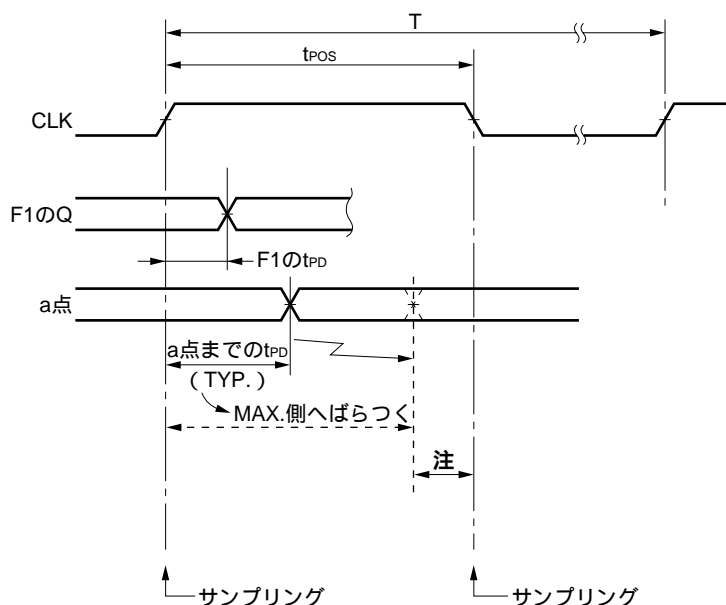


図5 - 28 逆相クロックの場合のタイミング



注 F2のセット・アップ時間を考慮して、次のサンプリング・タイミングをオーバーしないようにしてください。

計算式

$$t_{POS} - (t_{PD}(F1)(MAX.) + t_{PDA}(MAX.)) > t_{SU}(F2)$$

この関係式を満足しない場合には、次の対策が必要です。

- 遅延Aの遅延量を小さくする
- 動作周波数を下げる(周期Tを長くする)
- CLKのデューティを大きくする

5.6.4 最小パルス幅

高速動作する回路では、信号の立ち上がり、立ち下がりの遅延差、同一パス上の相対ばらつきなどにより、フリップフロップの入カロックの最小パルス幅を満足しなくなる場合があります。

ここでは、図5 - 29に示す回路例について検討を進めてみます。CLKに入力された信号は遅延Bを通りフリップフロップのクロックに入力されますが、このときのタイミングは図5 - 30のとおりです。遅延Bについて、立ち下がり時の遅延 $t_{PDB(LL)}$ の方が立ち上がり時の遅延 $t_{PDB(HH)}$ よりも大きい場合には、 $t_{NEG} > t_{NEG(MIN.)}$ となり、パルスの細りが生じます。 $t_{NEG(MIN.)}$ の見積もりは、 $t_{PDB(LL)}$ を最大、 $t_{PDB(HH)}$ を相対ばらつき最小の方向に条件設定して見積もります。

図5 - 29 最小パルス幅の見積もり

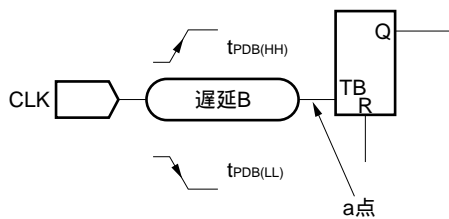
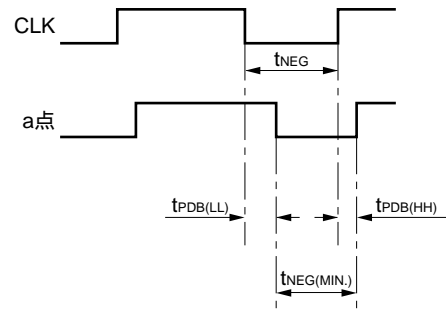


図5 - 30 パルスの細り



計算式

$$t_{NEG(MIN.)} = t_{NEG} + (t_{PDB(HH)}(MAX.) - t_{PDB(LL)}[MAX(min.)]) > t_w$$

$$t_{NEG(MIN.)} = t_{NEG} + (t_{PDB(HH)}(MAX.) - t_{PDB(LL)}(MAX.) \times \frac{1 - \beta}{1 + \beta}) > t_w$$

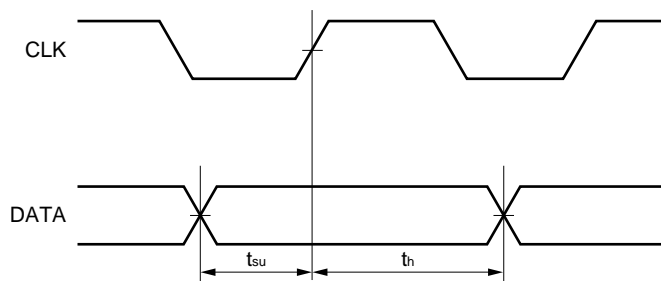
β : ばらつき係数 (0.1)

フリップフロップのクロックに入力される信号の最小パルス幅を調整する手法として、 $t_{PDB(HH)} / t_{PDB(LL)}$ をコントロールして実効デューティを大きくすることが可能です。つまり、上の例では遅延Bに含まれるファンクション・ブロックを立ち下がり遅延 $t_{PDB(LL)}$ が早く、立ち上がり遅延 $t_{PDB(HH)}$ が遅いタイプに変更すれば、 $t_{NEG(MIN.)}$ は大きくなります。なお、このとき、ハイ・レベルのパルス幅が最小パルス幅の規格を満足するように注意してください。

5.6.5 メタステーブル

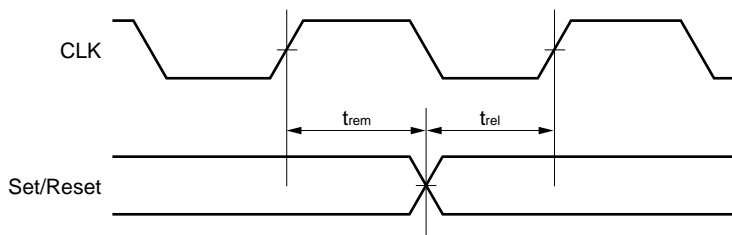
セットアップ、ホールド・タイムなどの規定が満足されず、クロックとデータまたはクロックとセット、リセットが同時に変化すると、フリップフロップやラッチでは出力が発振したり、ハイ・レベルでもロウ・レベルでもない中間レベルになったりする可能性があります。この不安定な状態をメタステーブル (Metastable) といいます。メタステーブルの状態は、ある時間後終了し、出力結果はハイ・レベルまたはロウ・レベルのどちらかの状態に落ち着きます。しかし、確定したレベルはデータ入力レベルとまったく関係ありませんので、不定状態となってしまいます。セットアップ、ホールド、リリース、リムーバル・タイムの規格を満足できない場合には、回路全体にこの不安定な状態が広がらないような対策をとってください。

- 備考** セットアップ・タイム (t_{su}) クロックが変化する前にデータ信号が確定しなければならない時間
- ホールド・タイム (t_h) クロックが変化したあとにデータ信号を保持しなければならない時間



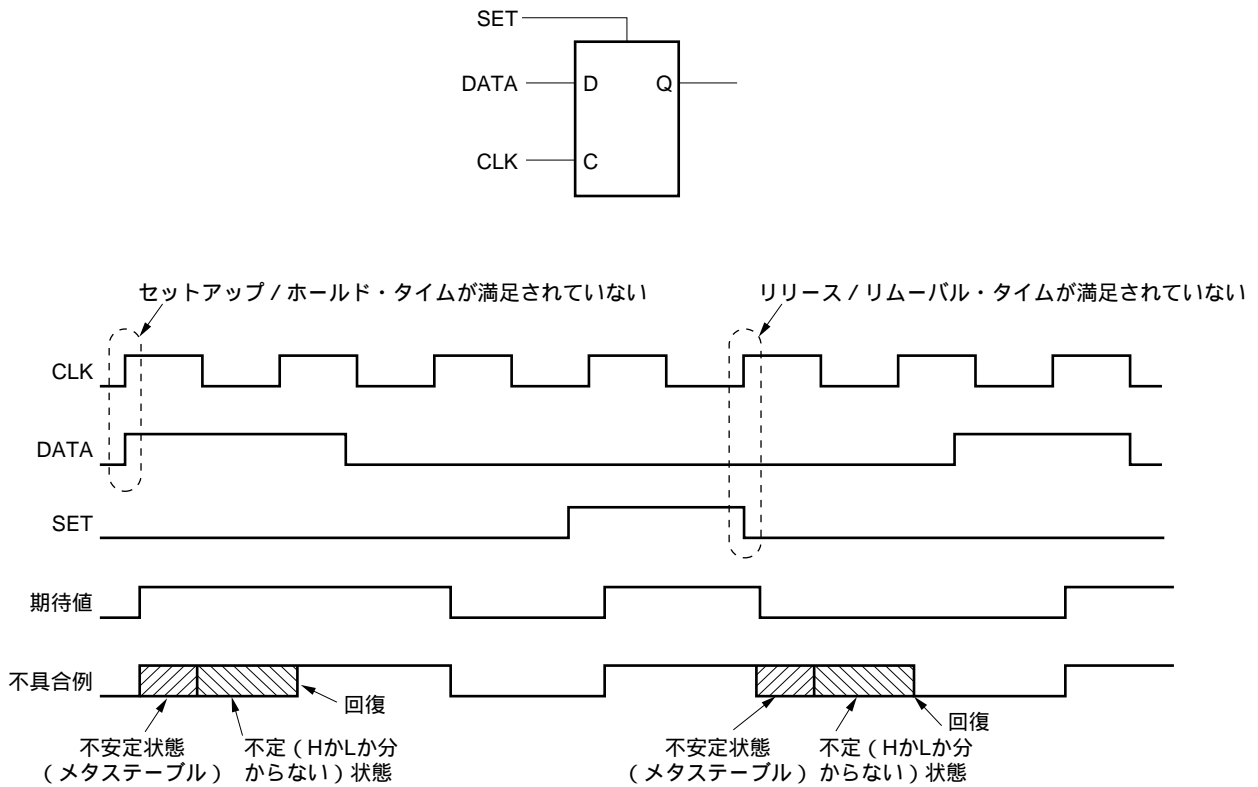
注意 t_{su} , t_h は、規定されている時間を満足しなければなりません (CMOS-9HD Series, EA-9HD Series Block Library (A13052J) 参照)。

- リリース・タイム (t_{rel}) セット/リセット信号変化後、クロックが有効になるまでの時間
- リムーバル・タイム (t_{rem}) クロックを無効にするために必要な時間



注意 クロックのアクティブ・エッジ付近でセットあるいはリセット信号を解除しないでください。

(1) メタステーブルの発生と回復時間



CMOS-9HDシリーズでは、メタステーブル状態の時間は次のように規定しています。
この時間の後、HかLかは不明ですがどちらかになっています（上図の“不定”部）。

$$\text{メタステーブル時間} = t_{PD(\text{MAX.})} \times 6$$

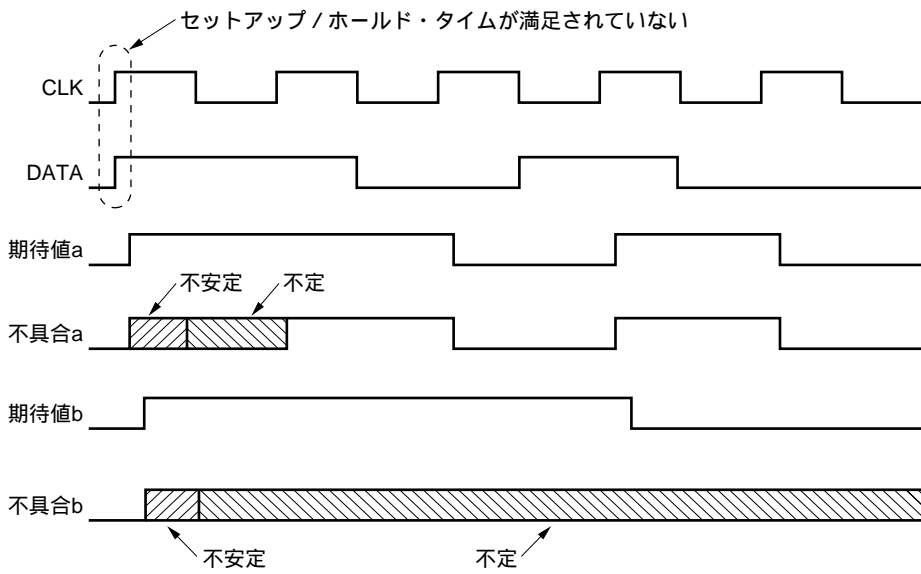
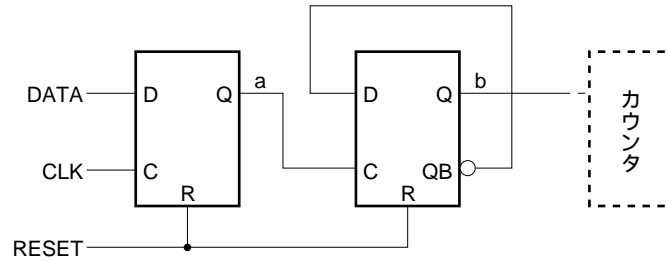
$t_{PD(\text{MAX.})}$ クロックのアクティブ・エッジから出力変化までの遅延時間の最大値
 (セットアップ/ホールド・タイムの規格を満足できなかった場合)
 または、リリース/リムーバル・タイム
 (リリース/リムーバル・タイムの規格を満足できなかった場合)
 なお、F×××タイプの順序回路については $t_{PD0(\text{MAX.})}$ を使っても問題ありません。それぞれの値については、CMOS-9HD Series, EA-9HD Series Block Library (A13052J) に記載されています。

(2) メタステーブル回避策

規定されている各時間を満足できない場合（非同期入力信号など）は、メタステーブルが発生しても後段に影響を与えない回路構成にしてください。以降に不具合例と回避例を示します。

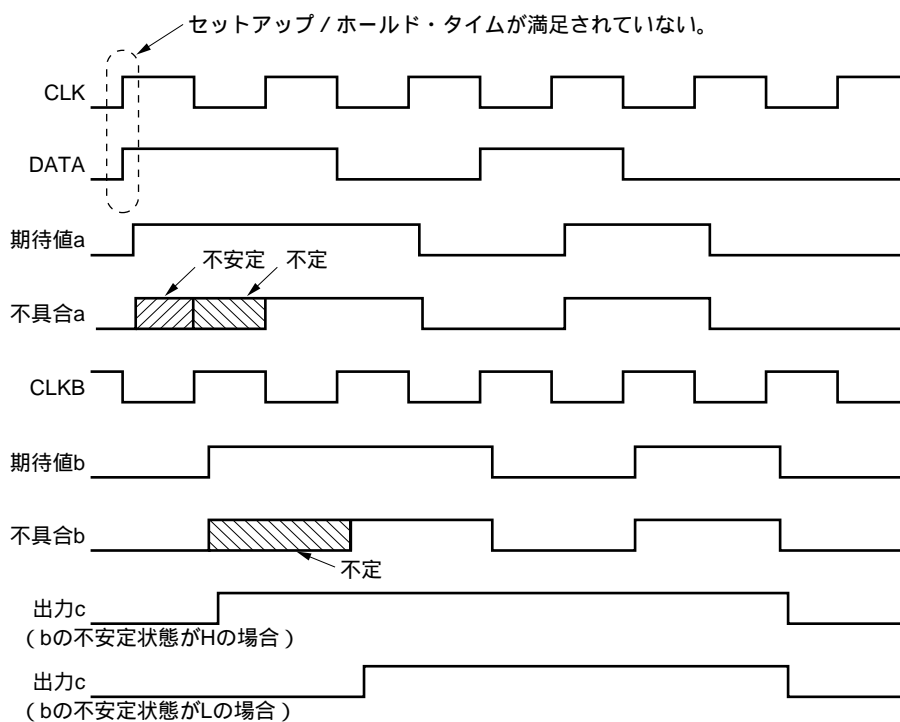
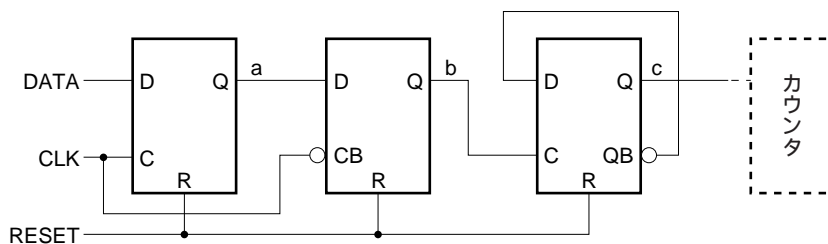
不具合例

下図bの出力がカウンタに入力された場合、数カウント余分に動作することがあります。



不具合回避例

間に1段フリップフロップを挿入することにより，出力cは安定します。ただし，bの不定状態がどちらのレベルに安定したかによって，cの最初の1クロック分は2通りの値が考えられますが，次の例の場合カウンタには影響ありません。



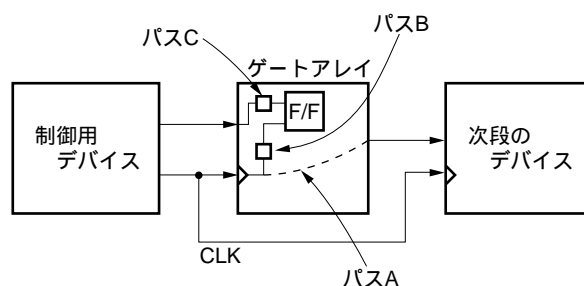
備考 クロック幅 > $t_{PD(MAX.)} \times 6 + (t_{su} \text{または} t_h)$ の場合

5.6.6 クリティカル・パス

クリティカル・パスとは、ゲートアレイを含むシステム・タイミングに対し、ゲートアレイに要求される遅延時間を実現するためのパスのことです（図5-31参照）。この例では、次のパスをクリティカル・パスとして詳細に検討する必要があります。

- パスA CLKでゲートアレイの出力をサンプリングしているため、次段のデバイスの入力タイミングを満足するか
- パスB, C... 制御用デバイスの出力タイミングにより、ゲートアレイ内部でのサンプリング・タイミングを満足するか

図5-31 クリティカル・パスを含むシステム



クリティカル・パスの種類には、次の3つがあります。

- 入力-出力間
- 入力-入力間
- 出力-出力間

次にこれらのクリティカル・パスの検証方法、指定方法などについて説明します。

(1) クリティカル・パスの計算と設計

4.4.3 **配線容量予測**で説明したように、配置配線はマクロ階層（第一階層のみ）ごとに配置範囲を決め実行されます。このため、マクロ内の配線長とマクロ間の配線長では極端に長さが異なることになります。**表4-9**中の仮想配線容量を使用してクリティカル・パスの伝達遅延時間を見積もる場合には、次の点に注意してください。

- クリティカル・パスは1つのマクロ階層（第一階層）で完結させる（入出力バッファは除く）。
- クリティカル・パスはできるだけ簡単にして、パスに接続される負荷を減らす（F/O値は、リミットの1/3程度とする）。
- 入力から出力端子までのクリティカル・パスに対しては、上記内容以外に入力、出力端子をできるだけ近くに配置する。
- マクロ階層内には、できるだけクリティカル・パス以外の回路は含めない。

(2) 入力-出力間クリティカル・パス

図5 - 31の回路例におけるパスAに相当し、このパスは基本的にほかの入力からの影響はないものとします。t_{PD}のMAX.値がシステムの要求する値より小さくなるように設計します。

なお、出力バッファの遅延時間が外部負荷容量 (C_L) に大きく依存することも考慮してください。

計算式

$$t_{PD (MAX.)} < \text{システム仕様値}$$

(3) 入力-入力間クリティカル・パス

入力サンプリングのタイミングを検討するもので、例として図5 - 32の回路構成について計算してみます。このタイミング検証においては、入力端子間相互のタイミング仕様が明確である必要がありますので、外部から入力される信号のタイミングを図5 - 33に示すとおりと仮定して、計算を進めていきます。

図5 - 32 入力-入力間クリティカル・パス検討例

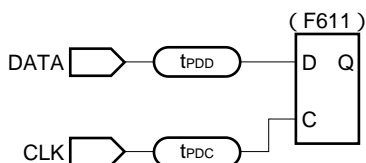
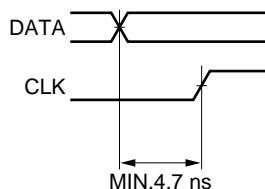


図5 - 33 セットアップ時間の検証



使用する条件として、次の点を考慮してください。

絶対ばらつきはマージンが小さくなる方向

相対ばらつきは、t_{PDD}が大きく、t_{PDC}が小さくなる方向

このときの判定式は下記のとおりです。

計算式

DATAは図5 - 33に示すようにCLKより4.7 ns (MIN.) の時間差があると仮定します。

$$t_{PDC (MIN.)} - t_{PDD} [MIN. (max.)] + 4.7 > t_{SU}$$

$$t_{PDC (MIN.)} - t_{PDD (MIN.)} \times \frac{1 + \alpha}{1 - \alpha} + 4.7 > t_{SU}$$

α: ばらつき係数 (0.1)

5.6.7 動作マージン確保のための条件

遅延マージン・チェック，クリティカル・パス・チェックの結果，回路の動作マージンの不足が生じた場合は，その回路構成により種々の対策を行います。

一般的には，以下の方法があります。

入力，出力仕様の見直しによる対策

- ・入力 f_{MAX} 低下，入力 f_{MAX} デューティのばらつきを小さくする
- ・入力間，出力間タイミングの緩和，出力負荷容量の低減，など

端子配置の見直し

- ・入力-出力間のディレイを小さくするために配線長を短くする（端子の隣接配置）

回路変更による対策

- ・回路の単純化により遅延時間を小さくする
- ・回路の負荷低減により遅延時間を小さくする
- ・ディレイ・ゲート挿入によりマージンをとる

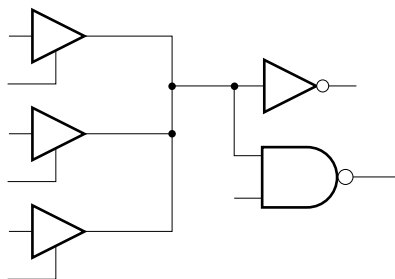
回路変更による対策を行う場合，遅延計算（再計算）は必須となりますが，特にディレイ・ゲート挿入については，挿入するゲートの出力配線長を0 mmで見積もってください。

5.7 内部バスの構成

5.7.1 内部バスの構成方法

多数データの選択方法として代表的なものに，データ・セレクタ形式，バス形式があります。データ・セレクタ（マルチプレクサ）は，あまり多用すると回路構成が複雑になります。一方，バス形式は回路構成が比較的容易で理解しやすく使用セル数もあまり増加しませんが，伝達遅延時間が増加することがあります。回路構成に合わせて最適な方法を選択してください。

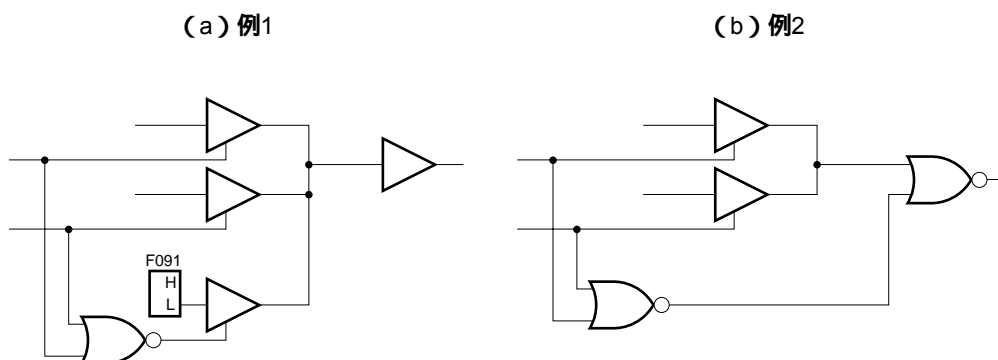
図5-34 バスの構成



5.7.2 内部バスのフローティング防止

内部バス使用時は原則として、同一バス・ラインを構成するブロックは、必ず1個のみ出力イネーブル状態となるようにしてください。これは、次段ブロックの入力がフローティング状態となるのを避けるために必要となります。図5-35に2つの良い構成例を示します。

図5-35 内部バスのフローティング防止回路構成例



5.7.3 内部バス使用上の注意事項

内部バスを使用する場合、同一バス・ラインに多くのブロックを接続しても動作しますが、多くなり過ぎますと、配線長の増大および接続先のブロックのファンイン・ローディングの増加により、信号の立ち上がり、立ち下がり時間が増加します。この結果、動作の安定性および信頼性の面から問題が生じてきますので、次の制限を守って使用してください（5.8 外部バスとの競合防止参照）。

(1) バスは次の式で示される制限事項を守ってください。

$F/O + N \leq 50$ $(1.4 \times F/O + 1.1 \times N + 1.9) \times f < 410$
--

- F/O ... バスに接続されるゲートのファンイン・ローディング (F/I) の合計
- N ... バスに接続される3ステート出力バッファ (F531, F532) の合計
- f ... バスの動作周波数 (MHz)

なお、上記制限を越えての使用をご希望の場合には、弊社までご相談ください。

(2) バス・ライン上での以下の状態は、基本的に禁止になります。

- (a) 同一バス・ライン上で、2個以上の出力がイネーブル状態になる。
- (b) 同一バス・ライン上で、すべての出力がディスエーブル状態になる。

これらの状態は最大でも20 ns以内で収束するようにイネーブル信号のスキューを考慮してください。

5.8 外部バスとの競合防止

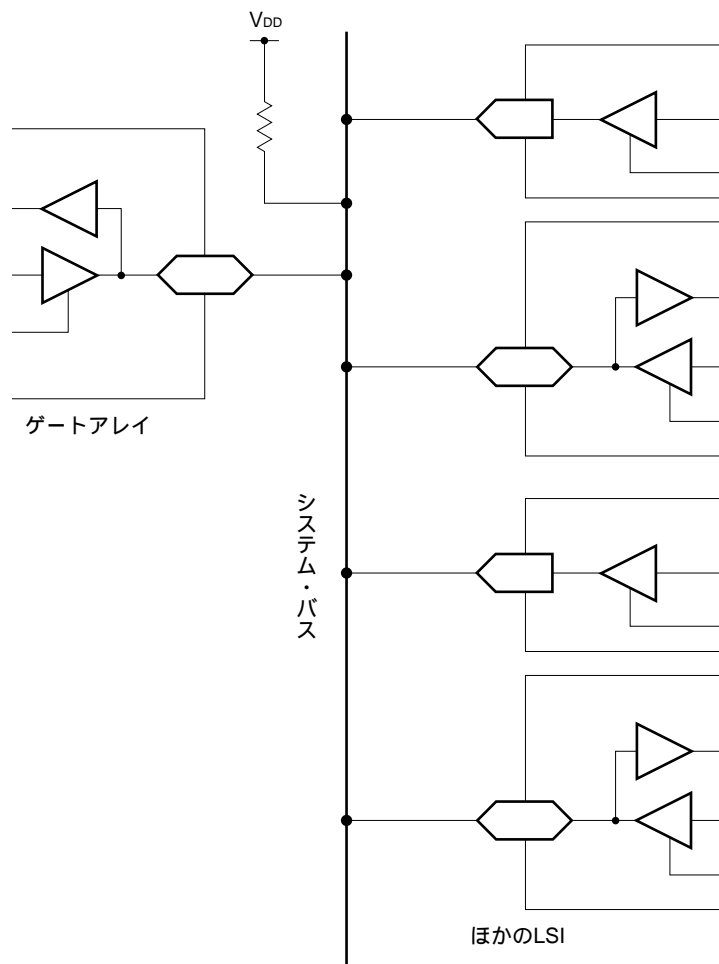
ゲートアレイと他のLSIを使用するシステム上で、バス構成により接続される場合は、5.7.3 内部バス使用上の注意事項で説明したことのほかに、次の2点にも注意してください。

- (1) バスの競合
- (2) バスのフローティング

これらを防ぐためには、タイミング設計やプルアップ/プルダウン抵抗の設置などの対策をとってください。

なお、外部バスのフローティングを防止するために、プルアップ/プルダウン抵抗を内蔵した入出力ブロックを使用することもできます。詳細は、第7章 多機能ブロックを参照してください。

図5-36 外部バスのフローティング防止対策例



5.9 テスタビリティの考慮

ゲートアレイの設計では論理設計だけでなく、テスト方法やテスト回路を含めた形で設計を行うことが重要です。このためには、以下に述べる項目を考慮して回路設計やテスト・パターンの作成を行ってください。なお、テスト・パターンの作成については第6章 **テスト・パターンの作成**を参照してください。

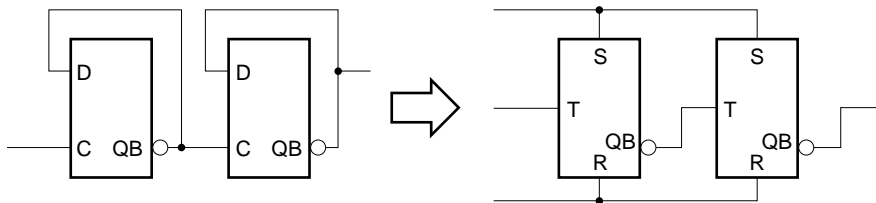
- ・フリップフロップのイニシャライズ
- ・カウンタの分割
- ・テスト端子の追加
- ・テスト端子による内部回路の分割化（モジュール化）

5.9.1 フリップフロップのイニシャライズ（初期設定）

フリップフロップやカウンタなどのブロックは、電圧を印加した瞬間の出力状態はロウ・レベルとなるかハイ・レベルとなるかはまったく分かりません。このため、シミュレーションでは、テスト・パターンの初めの数パターンを用いて、初期状態を設定しなければなりません。

設計にあたっては、初期設定のパターンが長すぎないように、また内部回路の初期状態が必ず設定できるように、なるべくリセット入力付きブロックで回路を構成してください。

図5 - 37 フリップフロップのイニシャライズ

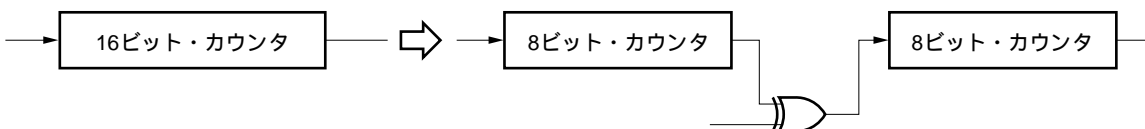


5.9.2 カウンタの分割

多ビットのカウンタなどでは、テスト・パターン数を削減するために、いくつかに分けてテストする方法が有効です。

たとえば16ビットのカウンタでは最終段が動作するまでに、2の16乗のパルスが必要ですが、図5 - 38のように8ビットのカウンタ2個に分割してテストすることによりパルス数は約1/100～1/200で済みます。

図5 - 38 カウンタの分割



5.9.3 テスト端子の追加と回路分割

5.9.2 **カウンタの分割**でも述べたように、多ビットのカウンタや大規模なマクロのテストには、外部から動作モードを設定できる「テスト端子」を設けた方が、LSIのテストが容易になりテスト・パターン数も削減される場合があります。

- (1) 内部がいくつかのモードに分かれて動作する場合は、テスト・モードを特別に設けて、テスト・モードにするための端子（テスト端子）を設定し、LSIのテストを実施する方法が有効です。
- (2) 大規模回路では、内部がいくつかのマクロ（モジュール）に分かれて構成されていることがあります。このような場合、内部をこれらモジュールごとに分割するためのテスト端子を特別に設けて、分割された状態でLSIのテストを実施する方法も有効です。

5.10 レーシングとスパイク・ノイズ

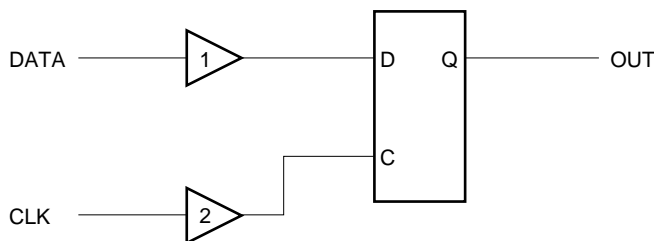
5.10.1 レーシング (競合)

ある論理ブロックにおいて、2つ以上の入力信号が極めて近いタイミングで変化する状態をレーシング (競合) といいます。

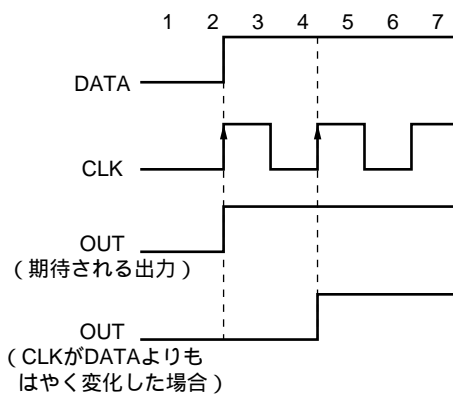
図5-39 (a) のような回路に図5-39 (b) に示されるテスト・パターンを加えると、バッファ1, 2の遅延量の差およびそれぞれの配線遅延の差によって、フリップフロップのデータとクロックのタイミングにずれを生じ、期待された動作をしない場合があります。図5-39 (a) の場合は、まずデータをフリップフロップにセットしておき、その後にクロックを変化させるなどの考慮が必要です。上記を考慮したテスト・パターンの例を図5-39 (c) に示します。

図5-39 レーシング

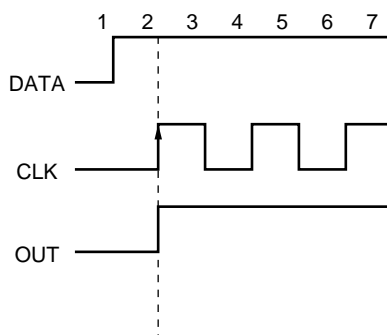
(a) レーシングを起こす可能性のある回路



(b) レーシングを起こす可能性のあるテスト・パターン



(c) レーシングを起こさないテスト・パターン



5.10.2 スパイク・ノイズ

スパイク・ノイズは、基本的に2入力以上のゲートを使用する回路において、その入力信号が同時に2つ以上変化した場合にその微妙な入力タイミングのずれによって生ずるノイズです。このスパイク・ノイズの時間幅は、タイミングのずれの大小によって違います。このスパイク・ノイズが次段のフリップフロップのクロックやセット/リセットなどに入力されると、それ以後のこのフリップフロップの出力信号に関係する（影響される）信号経路においては、誤動作を生じるおそれが出てきます。

そこで、たとえば2入力以上のゲートを使用する場合には、同時に入力が2つ以上変化したときに生じるスパイクが次段のゲートや外部出力信号に影響を及ぼすか、またその結果、誤動作を起こすかを確認しなければなりません。もし、そのスパイク・ノイズが後段で無視できないものである場合、このスパイク・ノイズが後段に影響しないように、テスト・パターンまたは回路を変更しなければなりません。

ここでは、このスパイク・ノイズを生じる例と、その対策について説明します。

図5 - 40 データ・セレクト回路例

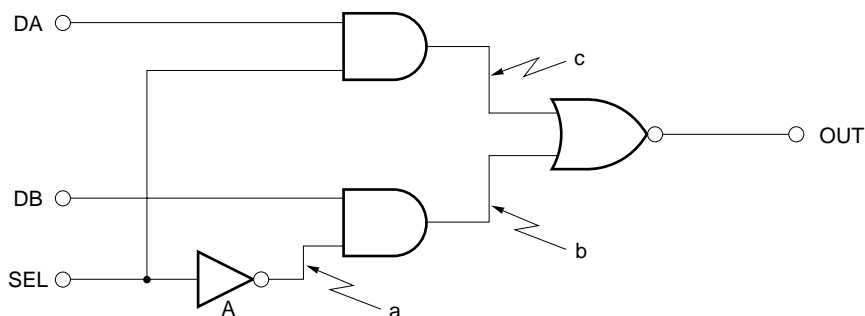
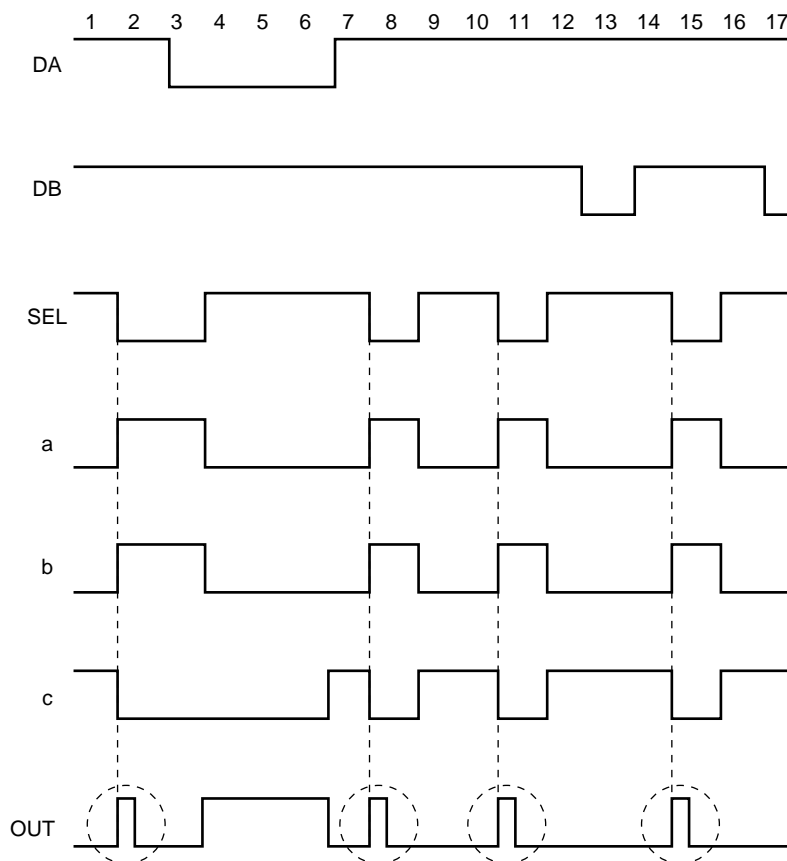


図5 - 40に示すAND-NORデータ・セレクト回路において、いま図5 - 41のようなテスト・パターンを作成したとします。

図5-41 テスト・パターン例（改善前）



この場合、データ信号であるDAおよびDBの両入力信号がハイ・レベルの状態を維持しているときにSEL（セレクト信号）を“H L”に変化させているため、OUT（出力信号）にはスパイク・ノイズが生じています。図5-42のパターンにおいては、それぞれ2, 8, 11, 15パターンの4箇所にスパイクが発生しています。

回路図から明らかなように、DAおよびDBがハイ・レベル状態のとき、b, cの状態はSELの状態によって決まります。またSELが“H L”に変化したとき、同じパターンにおいてbは“L H”に、cは“H L”になります。さらにaはインバータAを通ることによってAのディレイ（遅延）分だけSELよりも遅れ、bはこのため結果的にcよりもインバータA分だけ遅れてしまいます。したがって、2, 8, 11, 15パターンにおいて同時に（b, c）間に（L, L）の状態を作ってしまう、結果的にOUTには“L H L”のスパイク・ノイズを生じます。

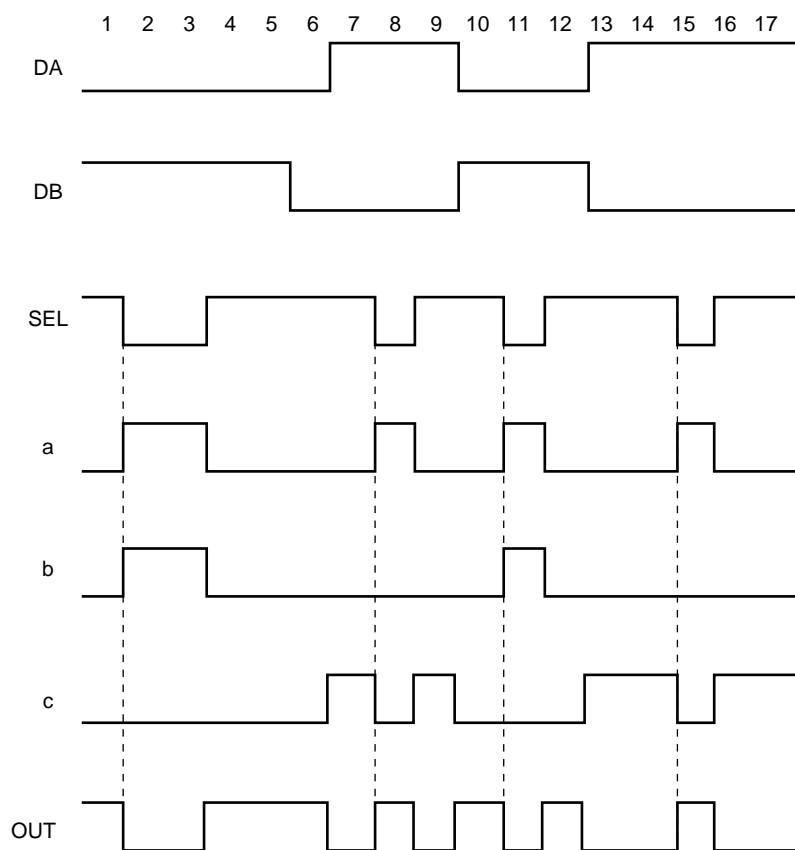
もし、このスパイク・ノイズがフリップフロップのクロックあるいはセット/リセットに入力される場合には、次の2つの対策が考えられます。

スパイク・ノイズが生じるタイミングでは、データを変化させないなどフリップフロップの出力がスパイク・ノイズによって変化しないようにする。

テスト・パターンを変更する。

この例のような場合は、SELを“H L”に変化させるときに、DAまたはDBの少なくとも一方を必ずLにしておくことです。図5-42に示したようなタイミング設計にすれば、OUTにはスパイク・ノイズが発生しなくなります。

図5 - 42 テスト・パターン例 (改善後)

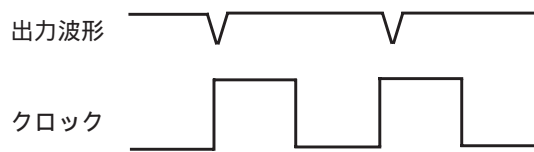


5.11 出力波形のノイズ

出力電圧のロウ/ハイ・レベルのDC特性は、第3章 製品規格に記載しているとおりですが、内部回路動作の充放電電流により出力波形にノイズが生じる場合があります。

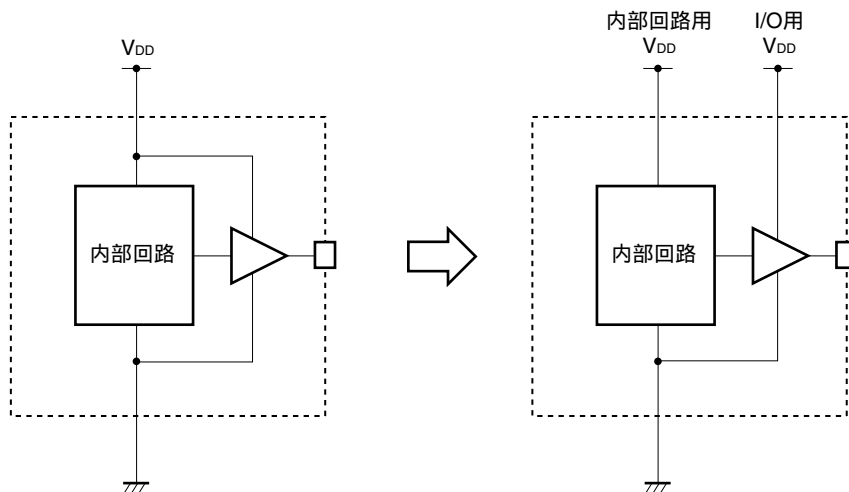
出力波形のノイズをより小さくしたい場合には、外部に平滑用のバイパス・コンデンサを付けてください。

図5 - 43 出力波形のノイズ



また、出力波形のノイズを完全に抑える場合は、内部回路用 V_{DD} とI/O用 V_{DD} の電源分離を行ってください。電源分離に関しては、CMOS-10HD 2電源品やEA-9HD 2電源品にて対応することができます。

図5 - 44 電源分離



5.12 リセット端子

ノイズにより一瞬入力レベルが変化してリセット動作となることを防ぐため、リセット端子には次の対応をしてください。

(1) シュミット入力バッファとする。

(2) 一瞬のパルスを除去するフィルタ回路を挿入する。

リセット（アクティブ・ハイ）の場合の対策回路例を図5 - 45と図5 - 46に示します。

図5 - 45 対策回路例1

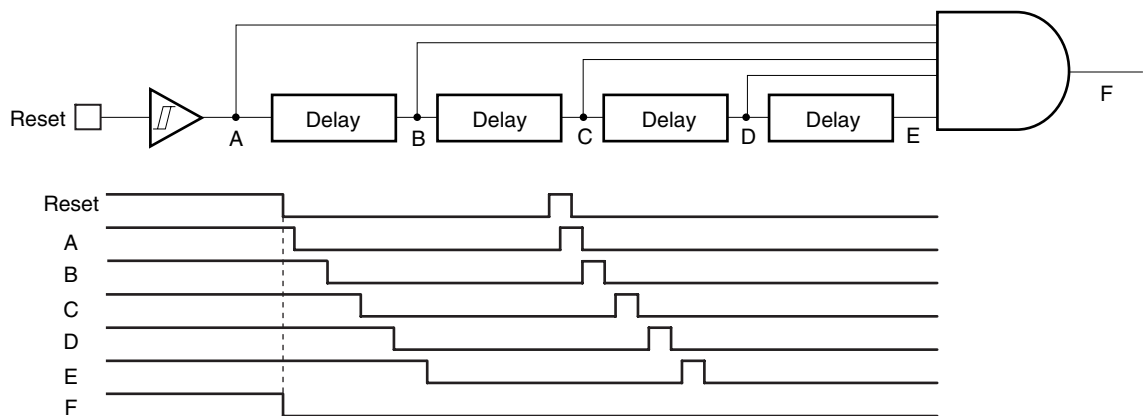


図5 - 45は、リセット解除後、パルスによるリセットONを回避する対策回路です。

リセット回路解除は、入力Resetに依存して行われます。

本回路は微分回路となるので、レイアウトに注意が必要です。レイアウト時にグループ配置および強制配置の必要があるため、使用する際は弊社までご連絡ください。

図5 - 46 対策回路例2

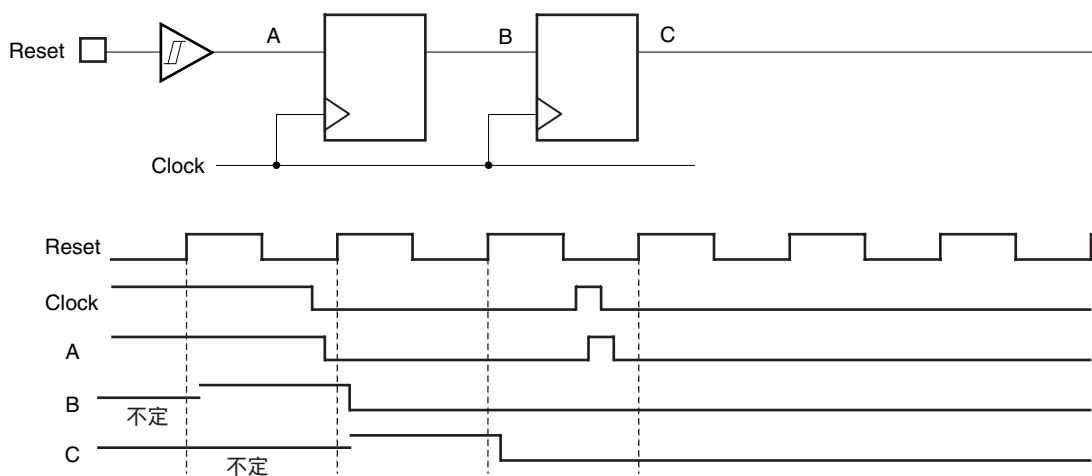


図5 - 46は、ResetとClockの競合のメタステーブル対策のため、F/F2段で構成しています。

第6章 テスト・パターンの作成

ゲートアレイを設計する際には、コンピュータ上のシミュレータによって、回路が期待どおりの機能、性能になっているかどうかを確認します。シミュレーションを実行するため、回路図とテスト・パターンをユーザに準備していただく必要があります。

テスト・パターンは、出荷時の製品検査にも利用します。出荷時の製品検査では、LSIの機能確認（ファンクション・テスト）と各種DC特性の測定（電源リーク電流、入力リーク電流、出力電流など）を行うので、テスト・パターンが出荷時の製品検査について考慮していないと、テスト不十分のまま出荷される場合も考えられます。このため、テスト・パターンは故障検出、DCテストなどを行うように作成してください。

シミュレーションではユーザが実際に使用する条件、状態を比較的容易に実現できます。しかし、実際のLSIを検査するLSIテストでは、多くの場合ユーザが実際に使用する条件、状態を完全に実現することはできません。このため、テスト・パターンはLSIテストの能力にあわせ、制限事項を守って作成してください。

ここでは、テスト・パターン作成時の注意点について示します。

6.1 テスト・パターンの種類

テスト・パターンは表6-1に示す種類があります。

DCテスト・パターンは1つ必要であり、それ以外は、回路やユーザの要求によって必要となります。LSIテストでのDC測定は、DCテスト・パターンの先頭32000パターンで行います。

表6-1 テスト・パターンの種類

パターン名	目的	パターン作成者
DCテスト・パターン	DC測定，論理検証	ユーザ
ファンクション・テスト・パターン	論理検証	ユーザ
高速ファンクション・テスト・パターン	論理検証（リアルタイム）	ユーザ
メガマクロ・イニシャライズ・パターン	初期化	弊社（挿入はユーザ）
メガマクロ単体テスト設定パターン	メガマクロ周辺値の確定	ユーザ
メガマクロ・テスト・パターン	論理検証（メガマクロ単体）	弊社
スキャン・テスト・パターン	故障検出	ユーザまたは弊社
RAMテスト・パターン	論理検証（RAM単体）	弊社
デジタルPLLイニシャライズ・パターン	初期化	ユーザ
バウンダリ・スキャン・テスト・パターン	論理検証（バウンダリ・スキャン回路）	ユーザ

1本当たりのパターン長制限はありませんが（高速ファンクション・テストを除く）、パターン長の合計には制限があります。詳しくは、6.2.2 **テスト・パターン長制限**を参照してください。

6.2 製品検査 (LSIテスト) からの注意点

6.2.1 入力, 出力端子名制限

(1) 入力, 出力文字数の制限

64文字以下

(2) 端子名文字制限

端子名を設定する場合, 使ってはならない文字があります。次の制限を守り, 端子名を付けてください。

表6-2 端子名文字制限

使用できる文字	アルファベットの大文字 数字 _ (アンダスコア)
使ってはならない文字	/ (スラッシュ) などアンダスコア以外の特殊文字 アルファベットの小文字

6.2.2 テスト・パターン長制限

LSIテストのメモリの大きさにより, テスト・パターン長は制限を受けます。

テスト・パターンの長さ (DCテスト用, ファンクション・テスト用の合計) は, 必ず表6-3の制限内に収まるように設計してください。

表6-3 テスト・パターン長の制限

パターン数 パッケージ ^{注1}	最小テスト・パターン数 (DCテスト用パターンの制限)	最大テスト・パターン数 ^{注2}
144ピン以下: SCANあり	150パターン	128 Kパターン
144ピン以下: SCANなし		256 Kパターン
145ピン以上		512 Kパターン

注1. パッケージ・ピン数は, 電源数 (GND, V_{DD}等) を含めた数です。

注2. RAMテスト・パターン, 弊社で作成するスキャン・テスト・パターン, および高速ファンクション・テスト・パターンは, 最大テスト・パターン長へ考慮する必要はありません。
ユーザ作成スキャン・テスト・パターン, メガマクロ, バウンダリ・スキャンについては, それぞれのテスト・パターン長を, 上記制限パターン長に含めて検討してください。

6.2.3 テスト・パターンの本数

テスト・パターンは、必ずしも1本である必要はありませんが、本数制限としてDCテスト用、ファンクション・テスト用など、すべてのインタフェース・テスト・パターンを含めて20本以内にしてください。この場合もRAMテスト・パターン、弊社で作成するスキャン・テスト・パターン、および高速ファンクション・テスト・パターンは考慮する必要はありません。

また、作業の効率を上げるためにも、本数は極力減らしてください。設計の都合でテスト・パターンを分割して作成しても、原則として結合して1本のテスト・パターンとして提出してください(テスト・パターンの結合は、パターン・ユーティリティやOPENCADの波形エディタなどを使えば簡単にできます)。

テスト・パターンを分割する場合、パターンごとにイニシャライズするようにしてください(6.3.1 回路の初期設定(イニシャライズ)参照)。パターンごとにイニシャライズできない場合は、テスト・パターンの順番を必ず弊社までご連絡ください(極力、書面にてご連絡ください)。

次の場合はテスト・パターンを分割する必要があります。

入力信号の時間条件(入力ディレイ、パルス幅)、出力判定時間(ストロープ時間)が異なる場合
詳しくは6.3 ファンクション・テスト用パターン作成上の注意を参照してください。

6.3 ファンクション・テスト用テスト・パターン作成上の注意

6.3.1 回路の初期設定(イニシャライズ)

フリップフロップやカウンタなどのブロックは、電源を印加した直後の出力状態がハイ・レベルとなるかロウ・レベルとなるかは規定できません(5.9.1 フリップフロップのイニシャライズ(初期設定)を参照してください)。このため、シミュレータではフリップフロップやカウンタなどの順序回路の初期状態は“X(不定)”となります。回路の動作確認をするには、まず内部のファンクション・ブロックの状態を不定状態から定まった値にする必要があります(回路の初期化、イニシャライズ)。

回路設計時に、回路の初期設定が簡単に行えるようにリセット端子などの利用を考えると同時に、テスト・パターンのはじめに回路の初期設定を行うようなパターンを準備してください。

テスト・パターンを分割して用意される場合は、原則として、おのおののパターンに初期化のためのテスト・パターンが必要となります(図6-4 テスト・パターン例参照)。

6.3.2 テスト周期(テスト・レート)

1パターンの周期を表します。

現在弊社での、一般的なファンクション・テストの、テスト周期の制限は次のようになっています。

テスト周期 200 ns

このテスト周期より高速なテスト周期を希望される場合は、高速ファンクション・テストとなります。高速ファンクション・テスト・パターンに関しては、6.6 高速ファンクション・テスト(リアルタイム・テスト)を参照してください。

6.3.3 出力判定時間(ストロープ時間)

出力判定時間(ストロープ時間)は、製品の出力値をテスト・パターン上の期待値と照合する時間を表します。現在通常のファンクション・テスト・パターンでは、必ず周期の最後の時間(199.99 ns)となっており、それ以外では、高速ファンクション・テストとなります。

高速ファンクション・テスト・パターンに関しては6.6 高速ファンクション・テスト(リアルタイム・テスト)を参照してください。

6.3.4 タイミング相の指定

現在の設定可能なタイミング相数は、表6-4を参照してください（基本タイミングも含まれます）。

LSIテストの端子間スキュー（ ± 5 nsと規定）を考慮し、各相の時間差は10 ns以上としてください。

基本タイミング相とは、 $\Delta t_d = 0$ nsのNRZ信号を指します。また、ディレイ時間（ Δt_d ）が等しいNRZ信号は同相と見なし、同じタイミングの入力端子が何本あっても1相と数えます。

同様に、ディレイ時間（ Δt_d ）、パルス幅（ Δt_w ）が等しいRZ信号も同相とみなします（ Δt_d 、 Δt_w が等しいポジティブ・クロック、ネガティブ・クロックも1相と数えます。ただし、 Δt_d が等しいNRZ信号とRZ信号は同相ではありません）。

表6-4 タイミング相数

PKG	タイミング相数 ^注
全パッケージ	6

注 基本タイミング相を含みます。

表6-5 タイミング制限

信号の種類	タイミング制限		入力パルス幅（ Δt_w ）	
	入力ディレイ（ Δt_d ）		入力パルス幅（ Δt_w ）	
	MIN.	MAX.	MIN.	MAX.
基本タイミング	0 ns		-	
NRZ信号	10 ns	T - 10 ns	-	
RZ信号（クロック・モード）	10 ns	T - Δt_w - 10 ns	145ピン以上：10 ns 144ピン以下：15 ns	T - Δt_d - 15 ns

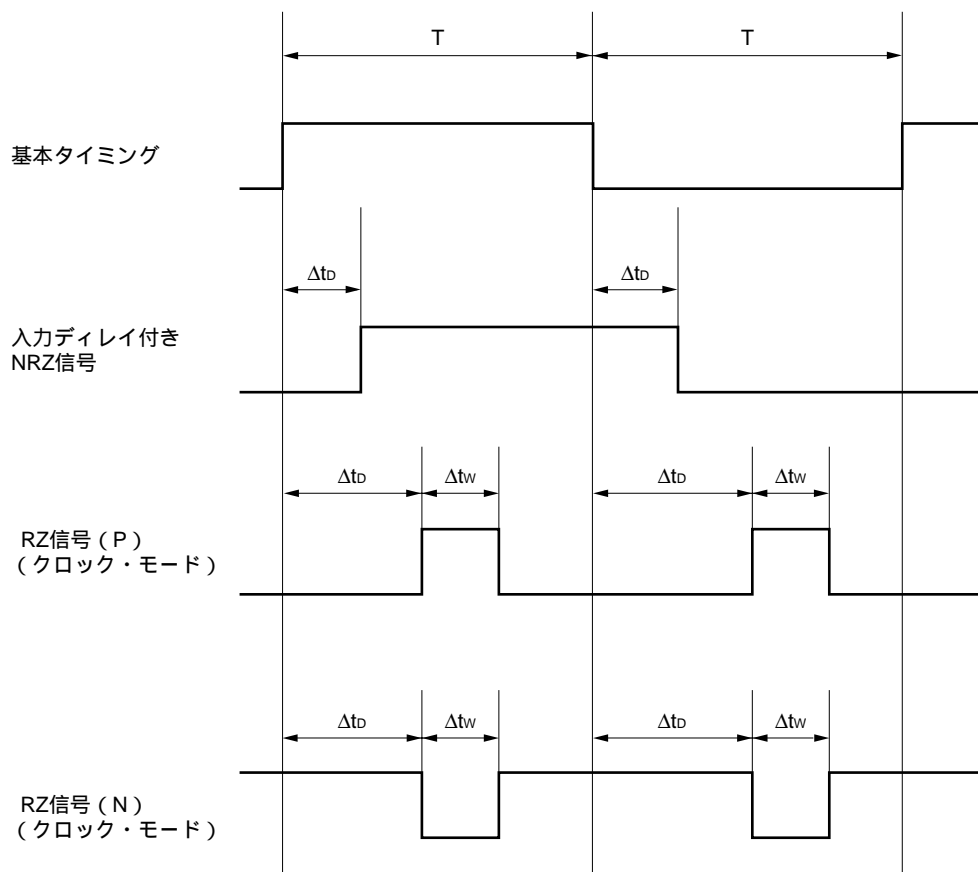
備考 RZ信号（Return to Zero）：

1テスト・パターン（1テスト・レート）内に“0 1 0”，“1 0 1”の変化がある信号です。

NRZ信号（No Return to Zero）：

1テスト・パターン（1テスト・レート）内に変化が1回しかないものを表します。

図6 - 1 タイミング相



注意1. 各信号の変化と変化の間は、必ず10 ns以上開けてください。

注意2. 双方向端子へのRZ信号は禁止します。

備考 T: テスト周期 (テスト・レート)

入力のクロック・モード (RZ) 信号は極性が2つありますので、使い方により選んでください。

表6 - 6 クロック・モード

入力パターン	意味	動作	
		ポジティブ・クロック (P)	ネガティブ・クロック (N)
1 (H)	クロック発生	0 1 0 (正クロックの発生)	1 0 1 (負クロックの発生)
0 (L)	クロック停止	0ホールド	1ホールド

6.3.5 スキュー

シミュレータでは、同一時刻に複数の入力信号を変化させた場合でも、各入力間の信号にスキューは起こりません。しかし、製品の良否を判定するLSIテストでは、各入力端子間に存在する数nsのスキューにより、同一時刻に信号を変化させるように指定しても、まったく同時に入力信号が変化することはありません。このため、シミュレーション上ではまったく問題がない場合でも、製品が端子間スキューによって製品検査に合格しない場合が起こります。

そこで、テスト・パターン作成時には入力スキューがあっても正常に動作するように次のような対策をあらかじめ行ってください。

(1) フリップフロップなどの順序回路のデータ入力とクロックなどを同時に変化させない

1パターンずらす

(2) クロック信号 (RZ信号)、入力ディレイ信号 (NRZ信号) を使用

入力をずらす

仮に入力スキューが10 ns、データ-クロック間のセットアップ時間が5 nsの場合は、次のように15 nsのディレイ時間が必要になります。

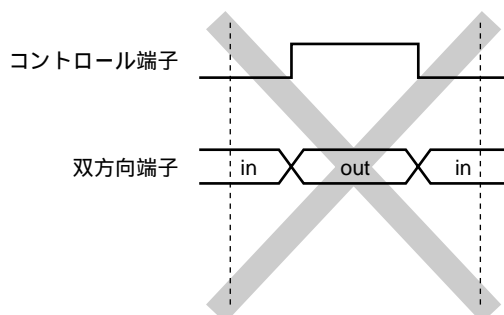
LSIテストの入力スキュー	+	セットアップ時間	=	クロック信号に指定する入力ディレイ時間
10 ns	+	5 ns	=	15 ns

6.3.6 双方向端子の入出力モード切り替えの注意

(1) 双方向端子の入出力モードの切り替えは、原則として基本タイミングで行いますが、DCテスト・パターン、およびファンクション・テスト・パターンに限り、1相のみ入出力切り替えのタイミングをシフトさせることができます。これを、I/Oモジュレーション機能といいます(6.3.7 I/Oモジュレーション機能について参照)。

ただし、RZ信号による双方向端子の入出力モードの切り替えはできません(モードが入力 出力 入力のように1レート内で二度変化してしまうためです。図6-2参照)。

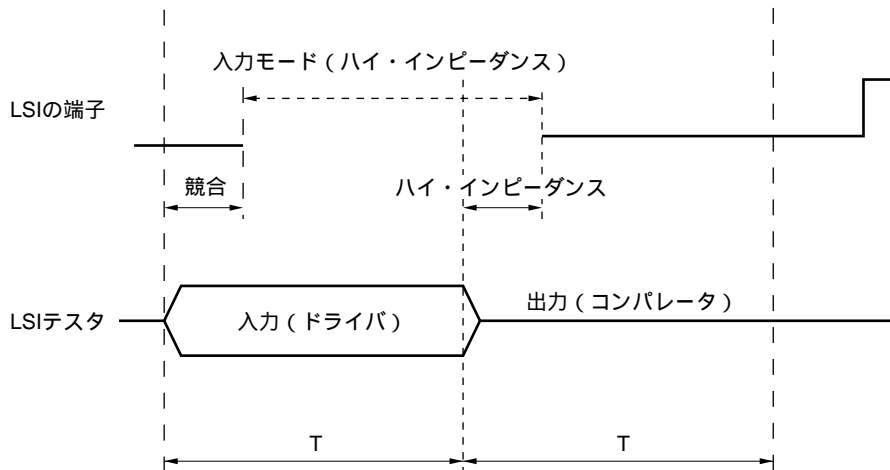
図6-2 双方向端子の切り替えタイミングの悪い例



- (2) 双方向端子の入出力モードのコントロール端子に入力ディレイをつける場合や、回路内部のイネーブルの遅延により、入出力の切り替えが基本タイミングと異なる場合は、極力入出力の切り替え時に入力と出力の値を一致させてください。これは、製品の出力信号とLSIテストのドライバ（入力）の競合による電流を流さないための処理で、誤動作の原因となる電源電圧の変動などを避けることが目的です。入力と出力の値を一致させられない場合は、20 ns以上の競合が出ないようにしてください（6.3.8 I/O競合について参照）。

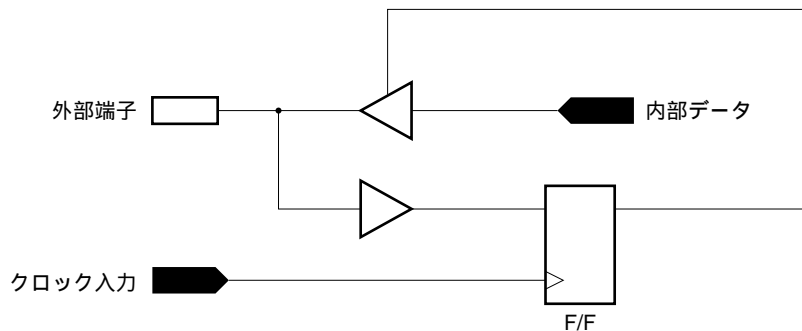
なお、双方向端子にRZ信号（クロック波形）を入力することは禁止します。

図6-3 入出力切り替え時の競合



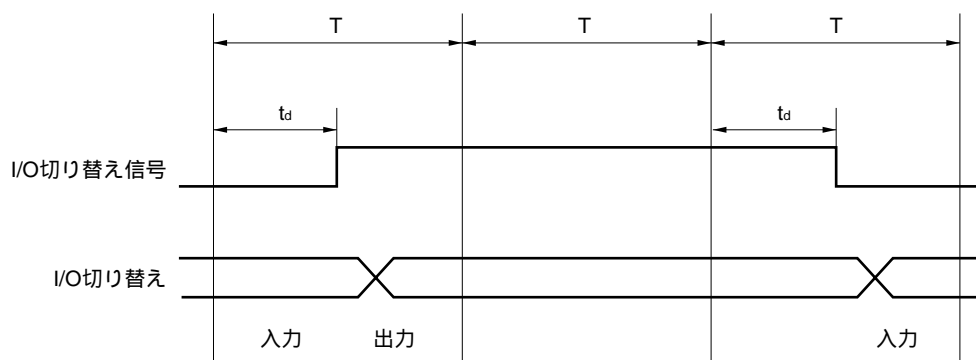
備考 T：パターン期間

- (3) PCIバスの回路等、回路の仕様上で入出力モードの切り替えが基本タイミングと異なり、かつ、切り替え前の値を回路内部に取り込んで双方向のモードを切り替えている場合は、I/Oモジュレーション機能を使用してください（6.3.7 I/Oモジュレーション機能について参照）。



6.3.7 I/Oモジュレーション機能について

双方向端子の入出力切り替えは、DCテスト・パターン、およびファンクション・テスト・パターンに限り、1相のみシフトさせることができますが、下記の制限があります。



備考 T : パターン期間

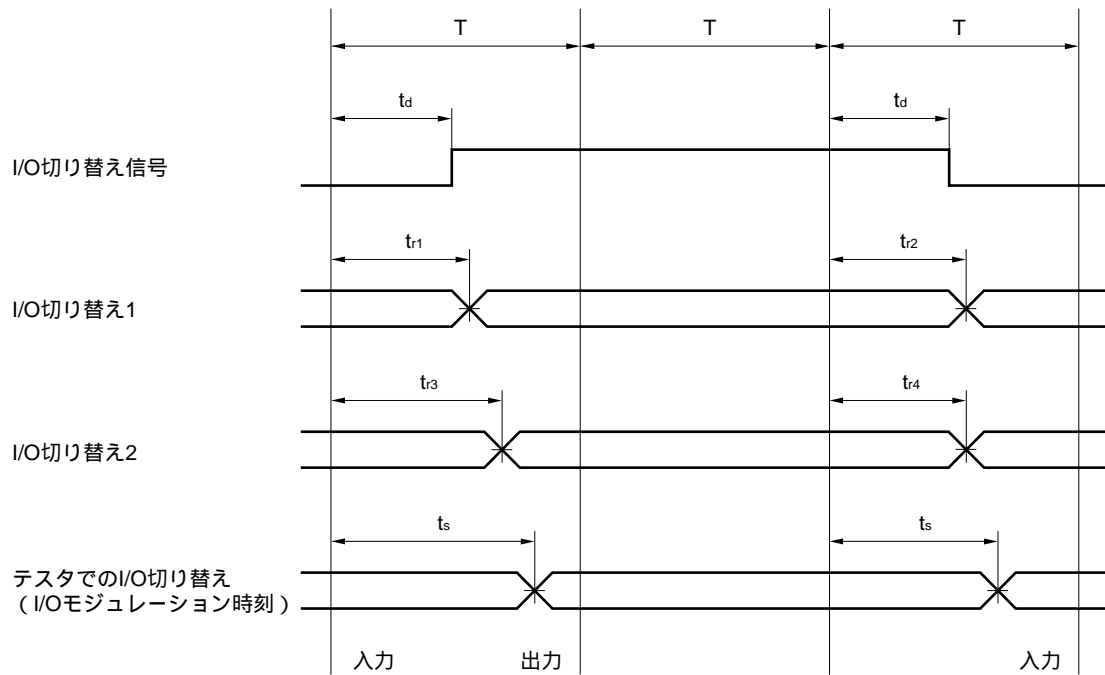
Δt_d : I/O切り替え信号の入力ディレイ

入出力切り替えを基本タイミングからシフトさせる場合、テスト側での入出力切り替え時刻を、I/Oモジュレーションとして設定します。

双方向端子(シミュレーション結果)のI/O切り替え時刻のうち、全端子、全パターンで最も遅い時刻を Δt_{max} 、I/Oモジュレーション時刻を Δt_s として、次の式を満たす必要があります。

$$\Delta t_s \geq \Delta t_{max} + 5 \text{ ns}$$

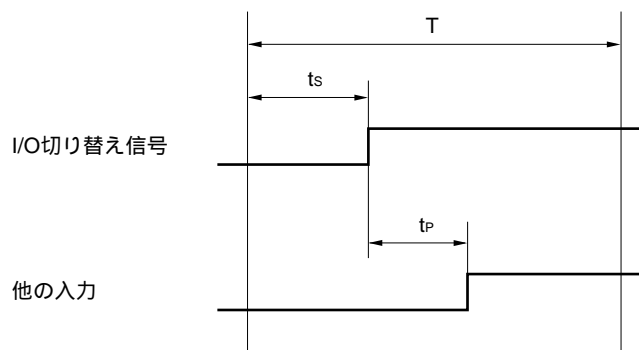
これはPCIバスの回路等、切り替え前の値を回路内部に取り込んで双方のモードを切り替えている場合、端子の入出力モード切り替えが完了するまで外部(LSIテスト)の値を保持する必要があるため、シミュレーション結果よりも、LSIテストの端子間スキューの5 ns分、長くドライブさせる(入出力のモード切り替えを遅らせる)必要があるからです。



- 備考** T : パターン期間
 Δt_d : I/O切り替え信号の入力ディレイ
 $\Delta t_{r1} \sim \Delta t_{r4}$: 双方向端子のI/O切り替え時刻 (図では Δt_{r3} が上式の Δt_{rmax} に相当)
 Δt_s : I/Oモジュレーション (テスト側でのI/O切り替え) 時刻

上記の条件を満たしたうえで、さらに下記の制限を守ってください。

項目	I/Oモジュレーション (Δt_s)		I/Oモジュレーションと他の入力ディレイとの間隔 (Δt_p)
	MIN	MAX	MIN
制限値	10 ns	$T - 10 \text{ ns}$	10 ns



同一端子に入力ディレイ (Δt_d) と I/Oモジュレーション (Δt_s) の両方を設定する場合は、
 $-\Delta t_s = \Delta t_d$ または、 $\Delta t_s + 10 \text{ ns} \geq \Delta t_d$
 のいずれかを満たす必要があります。

なお、I/Oモジュレーション機能を使う場合でも、I/O競合時間は20 ns以内に抑えてください。

6.3.8 I/O競合について

双方向端子の入力と出力の値を一致させられない場合は、I/O競合時間が20 ns以下である必要があります。I/O競合の判定基準は、次のとおりです。

シミュレーション結果	期待値	
	入力	モード不定
出力1	0, X	0, X
出力0	1, X	1, X
出力X	0, 1, X	0, 1, X, Z

6.3.9 多機能入出力回路のテスト

(1) 発振回路

シミュレータ、LSIテスト上では発振回路を実際に発振させてテストすることはできません。発振回路は入力端子から疑似的に信号を入力してください。

一方、発振回路の出力はその反転した信号を期待値としてください。

発振回路の入力信号は、クロック信号に相当します。この入力信号とデータ系またはセット、リセット系の外部入力信号を同じタイミングで変化させると、外部競合により安定なテストができませんので、タイミングをずらしてください。

テスト・パターンは発振状態をモデル化したものではありませんので、発振状態のクロック（発振回路の入力信号）と関係するデータ系またはリセット系信号の外部タイミングをテストするものではありません。

(2) オープン・ドレイン出力

出力ディスエーブルの場合は出力期待値は、ハイ・インピーダンス（“Z”）にしてください。

6.4 DCテスト・パターン作成上の注意

基本的にファンクション・テスト・パターンと同一の制限事項になりますが、出荷検査においてテスト・パターンは機能(ファンクション)を検査するのに使用されるだけでなく、各種の直流特性の検査にも使用されます。そのため、次の点に注意してテスト・パターンを作成してください。

DCテスト・パターンは、できるだけ専用のテスト・パターン・セットを準備してください。

DCテスト・パターン長は、150パターン以上としてください。パターン長が32000を越える場合は、0~32000パターン目まででDCテストを行います。

入力端子は、できるだけ2回以上の変化をさせてください(発振停止コントロール端子は除く)。

出力端子は、必ずハイ・レベルとロウ・レベルをそれぞれ最低1回以上出力させてください。

3ステート出力バッファの出力端子は、必ずハイ・インピーダンス状態(オフ状態)を出力させてください。

双方向バッファを使用した場合は、必ず入力状態と出力状態が、最低1回以上切り替わるようにしてください。

テスト周期は、回路の遅延時間(動作時間)よりも十分に長い時間を設定してください。基本は200 nsです。また、出力判定時間(ストロブ時間)は必ずその周期の一番最後の時間を設定してください(動作した回路が安定状態になったあとに出力を判定するため)。

入力端子にRZ信号を入力した場合、出力にその信号(RZ信号)がそのまま出力されないようにしてください。RZ信号が出力される出力端子の出力値は、出力判定時間では常にどちらか一方の値になり、もう一方の値の検査ができません。

内部バスのバス・ファイト、フロートは、禁止とします。

50パターンまでに回路の初期設定を行ってください。

DC測定用パターンでは、IDDqテストを行います。測定パターン選択は自動で行われます。検出率向上のため、できる限り内部回路も動作させてください。

発振ブロックを搭載する場合は、必ず発振状態にしてください。

発振状態のときのテスト・パターンでは、入力端子(XT1)には、通常のクロック・パターンと同様のパターンを入力し、出力端子(XT2)の期待値はその反転としてください。

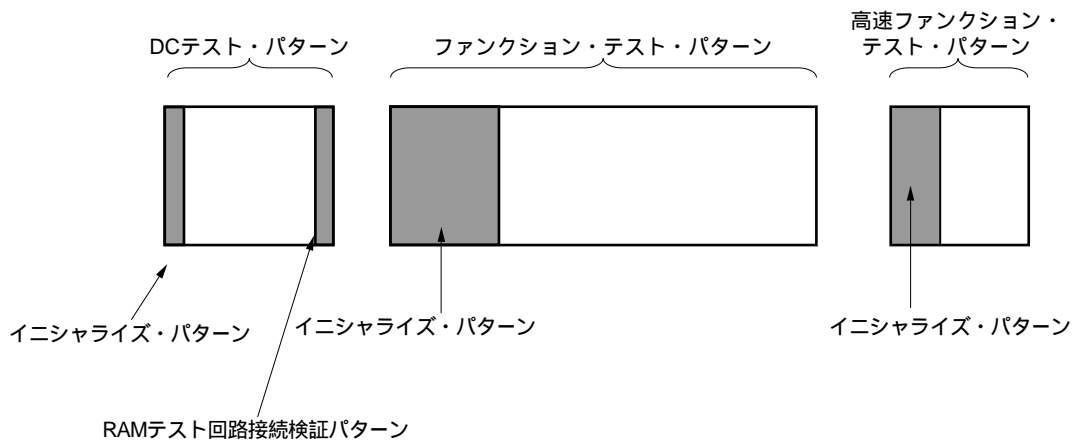
なお、RZ信号(Return to Zero)は、1テスト・パターン(1テスト・レート)内に“0 1 0”、“1 0 1”の変化を持ちます。一方、NRZ信号(No Return to Zero)は1テスト・パターン(1テスト・レート)内に変化が1回しかないものをいいます。

6.5 RAM搭載時のテスト・パターン

RAM単体のテスト・パターンは弊社で補完します。お客様でのRAM単体テストの考慮は不要です。ただし、弊社で補完するために次の制約があります。注意してください（詳細は7.9 メモリの項を参照）。

- (1) RAMテストのためにRAMテスト用端子の追加が必要です（TIN, TEB, TOUT）。
- (2) ロジック回路部とRAMの接続、複数のRAMが存在する場合はそれぞれのRAMの接続についてはユーザのテスト・パターンでテストしてください。
- (3) 各ユーザ・パターンにおいて、TEB端子は必ずユーザ・モード（ハイ）にしてください。

図6-4 テスト・パターン例



6.6 高速ファンクション・テスト（リアルタイム・テスト）

設計した回路をシミュレーションにより実使用動作周波数でチェックすることは、実物の動作を事前に確認できることになり、非常に有益な手法です。この手法を導入することで設計者が設計時に見落としていた実動作時の回路のタイミング上の不具合を検証することができます。

製品の出荷検査においては、LSIテストの性能により必ずしも実使用と同じ状態を再現することはできませんが、高速ファンクションではある程度実使用に近い状態を実現できます。

次に、高速ファンクション・テストの制限事項を示しますので、この制限内でテスト・パターン設計をしてください。

6.6.1 テスト・パターン長制限

1本あたりのテスト・パターン長は、最大で32000パターンにしてください。

6.6.2 テスト周期 (テスト・レート)

1パターン周期を表します。

現在、弊社での、一般的な高速ファンクション・テストのテスト周期の制限は次のようになっています。

テスト周期 50 ns以上

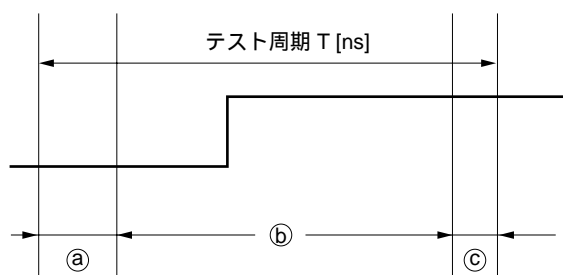
6.6.3 出力判定時間 (ストロブ時間)

出力判定時間 (ストロブ時間) は、製品の出力値をテスト・パターン上の期待値と照合する時間を表します。現在、弊社では、この時間は2箇所まで指定できます。ただし、1端子については1箇所のみです。

3箇所以上、あるいは1端子に複数の出力判定時間 (ストロブ時間) を設定される場合は、テスト・パターンを別にして行ってください。

基本タイミングの切り替わりから頭15 ns、終わり10 nsはストロブ設定禁止期間です。

図6-5 ストロブ時間



(a) (b) (c)
15 ns ストロブ時間 T - 10 ns

注意 オープン・ドレーン、GTL+, HSTLバッファは、リアルタイム・テストの対象外です。

6.6.4 高速ファンクション・テスト時の注意

高速ファンクション・テストを実行するには次の条件でMIN./MAX.シミュレーションを行い、両シミュレーションの結果が一致することが必要です。

なお、このシミュレーションは配置配線前と配置配線後で確認してください。

また、I/Oモジュレーションは使用できませんので注意してください。

配置配線後の遅延データ (パス・ディレイ・ファイル) を弊社にご要求ください。

このとき、シミュレーション時に用いる出力端子の負荷容量データ・ファイル (DIF FILE) が必要ですので弊社にご提出ください。

DIFファイルのフォーマットについては、付録C ALBATROSS, DIFファイル・フォーマットを参照してください。

このシミュレーションでの目的は、LSIテストで検査を行う場合に不具合発生の可能性を検出するためのものです。そのため、実使用と異なる条件を設定する場合があります。

各相の入力信号の時間条件の設定、出力判定時間（ストロープ時間）の設定、テスト周期（テスト・レート）の設定は、[高速ファンクション・テスト指示書]にて指定してください。

MAX.シミュレーション条件

テスト周期（T）：お客様指定値

負荷容量値（Cl）：双方向端子 125 pF LSIテストでの負荷容量のMAX.値
 出力端子 90 pF

ストロープ時間：ストロープ時間のスキューを - 5 nsと仮定し、指定値 - 5 nsと設定してください。

MIN.シミュレーション条件

テスト周期（T）：お客様指定値

負荷容量値（Cl）：50 pF LSIテストでの負荷容量のMIN.値

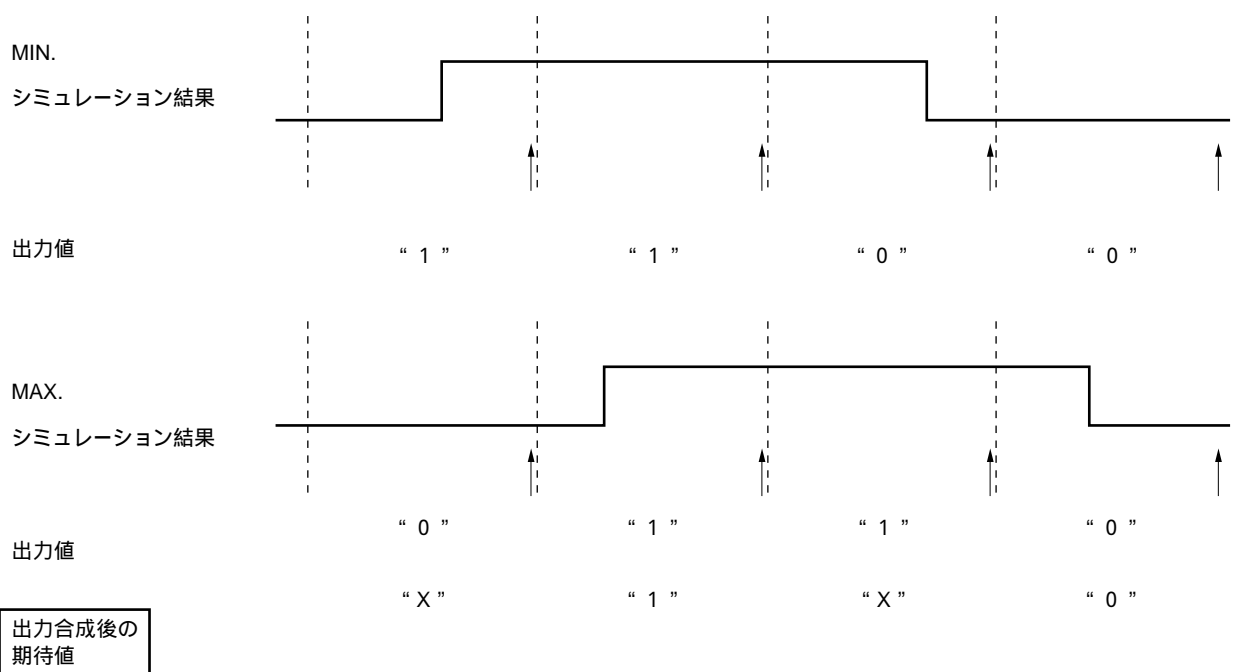
ストロープ時間：ストロープ時間のスキューを + 5 nsと仮定し、指定値 + 5 nsと設定してください。

図6 - 6のようにリアルタイム・シミュレーションにおいてシミュレーション結果が、1パターン内で収束せず
 に次のパターンになって出力が変化する場合があります。

シミュレーション結果がMAX.シミュレーションとMIN.シミュレーションで異なる場合は、次のように処置してください。

- ・2つのシミュレーション結果で異なるテスト・パターンの出力期待値を“ X ”（Don't care）に書き直す。
- ・テスト・パターンの合成（図6 - 6参照）。
- ・または、実際にシステムとして検査が必要なタイミングのみを期待値として入れる。

図6 - 6 リアルタイム・シミュレーション結果例



6.7 テスタビリティ（故障検出率）

6.7.1 テスタビリティ（故障検出率）への考慮

故障シミュレーションとは、ASICを開発するときのテスタビリティ（故障検出率）の検証をする方法の1つです。つまり、論理回路の機能試験用に作成したテスト・パターンの有効性を診断し、そのテスト・パターンでは未検出となる故障を検出します。

ASIC開発ではさまざまな故障が起きる可能性があります、大きく動的故障と静的故障に分類されます。

動的故障とは、作成した回路の一部の遅延回路が長すぎたり、スパイクが発生したり、タイミング条件を守ることができないために起きる誤動作のことを指し、その原因は動作環境や設計ミスなどが挙げられます。

これに対し静的故障とは、配線ショートや未配線など、チップ上の物理的な故障を指し、ほとんどの場合、その原因は製造工程にあります。論理シミュレーションでは、作成した回路の機能やタイミングについての検証は行いますが、実際に製造されるチップの静的故障を検出するためのテスト・パターンの試験効率を検証することは行いません。そこで、静的故障を回路に定義し、テスト・パターンを入力して製造したASICの出力端子から故障を確実に検出できるかを検証するのが故障シミュレーションです。

故障シミュレーションの目的は、作成した回路のファンクション・ブロックの境界に定義した故障を、テスト・パターンがどれだけ効率よく検出できるかを検証することです。このテスト・パターンの試験効率を表したものを「**テスタビリティ（故障検出率）**」と呼び、回路内に定義した故障をテスト・パターンがどれだけ検出できるかを数値（百分率）で表しています。

$$\text{テスタビリティ (故障検出率)} = \frac{\text{与えられた検査入力パターンで検出できる故障数}}{\text{テスト対象回路の中の故障総数}} \times 100 (\%)$$

もしも、テスタビリティ（故障検出率）が低いと、LSIのテストが十分に行えないために不良品が良品として出荷されることが考えられます。

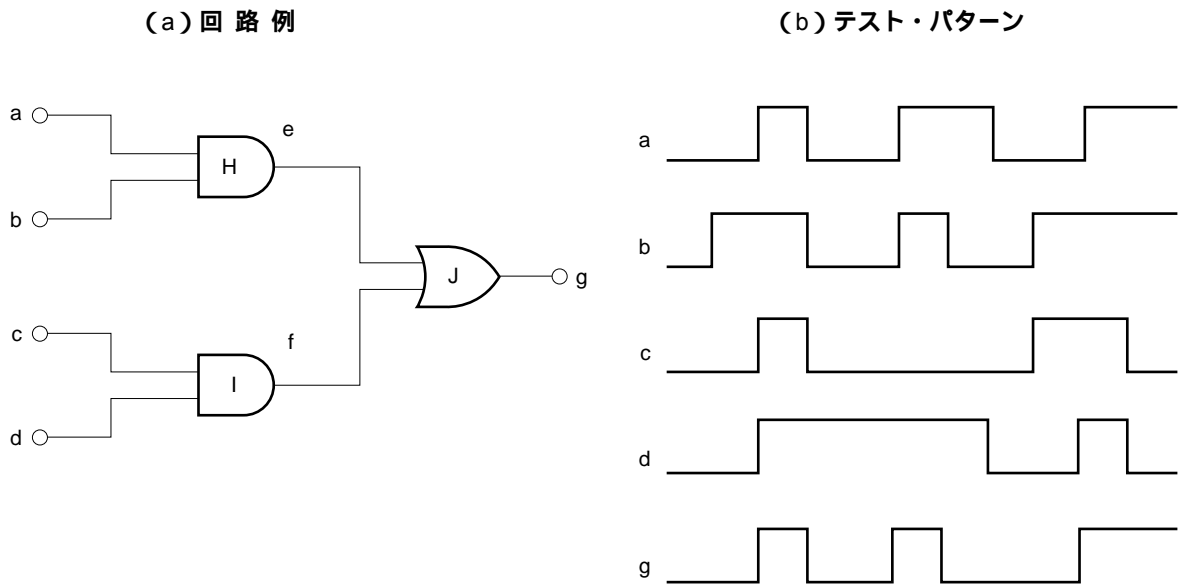
弊社としては、製品としての良品性を上げるためにも、故障検出率を、極力、90 %以上にすることをお勧めします。

テスタビリティ（故障検出率）を向上させるためには、回路設計の段階でテスト回路を設けてテスト効率を向上させる、スキャンパス・テスト法の採用などの配慮が効果的です。

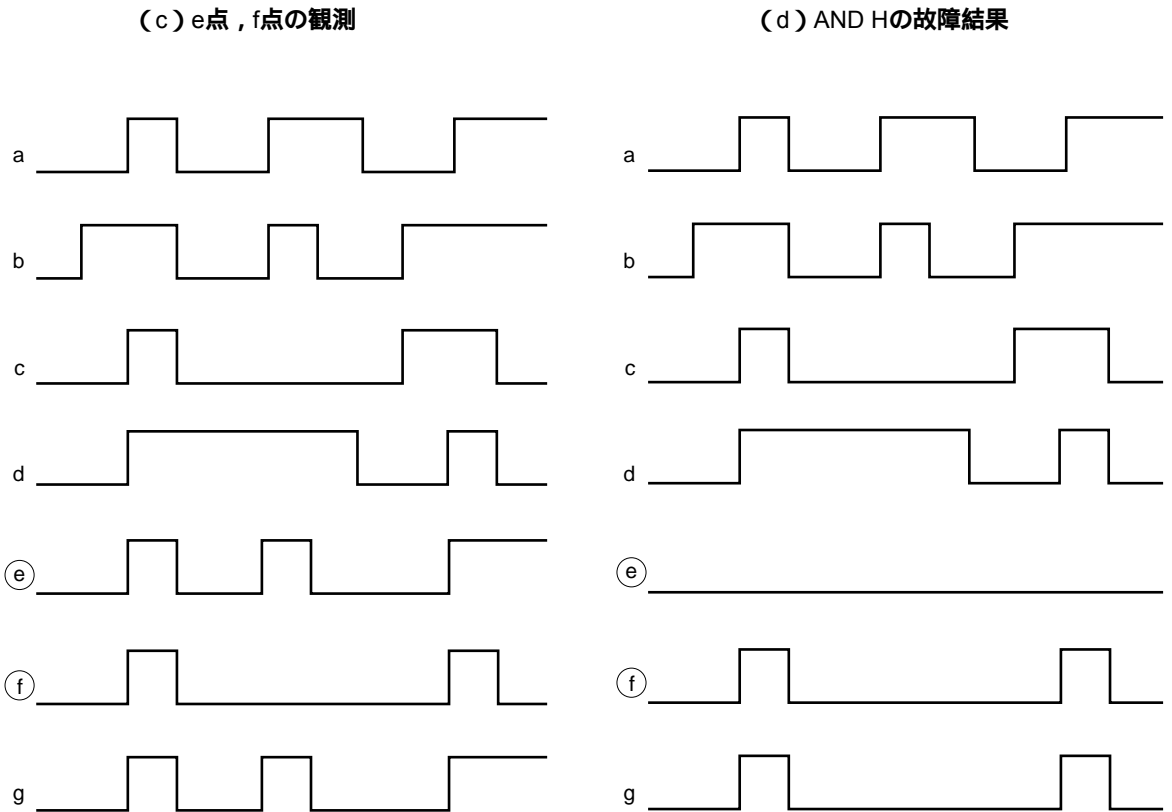
6.7.2 故障シミュレーションの原理

故障シミュレーションは、一般的に論理機能を検査する論理シミュレーションと同じアルゴリズムで動作します。ただし、故障シミュレーションは実行するにあたり回路に故障設定をすることができます。図6-7に故障シミュレーションの例を示します。

図6-7 故障シミュレーションの概念 (1/2)



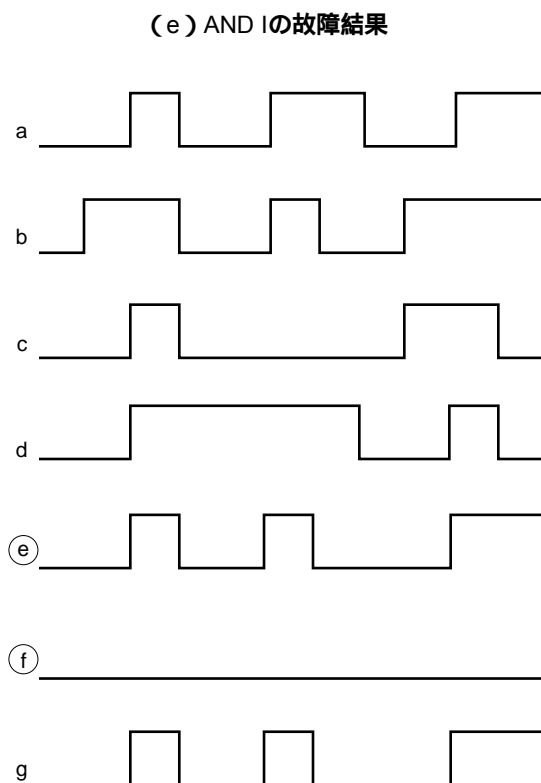
ここで、もし、この回路に故障があり、2入力ANDゲートHの出力が常にロウ・レベルになると仮定します。この場合、(c)と同じ入力信号を入れると出力gの結果が異なるものになることがわかります((c)、(d)参照)。したがって、このテスト・パターンでこの故障を検出できることがわかります。



では、2入力ANDゲートIの出力が常にロウ・レベルになるという故障ではどうでしょうか？

(e) に示すようにこの入力信号（テスト・パターン）では、(c) のテスト・パターンと同じになり、この故障の発見に対して有効でないことがわかります。

図6-7 故障シミュレーションの概念 (2/2)



故障シミュレーションは、このような故障を内部回路に対して次々と定義してシミュレーションを行うことにより、定義した故障が出力端子において検出できるかどうかを調べるものです。

なお、一般に故障シミュレーションで定義できる故障の種類は単一縮退故障と言われるものです。

単一縮退故障とは、次に示す2種類の故障を回路に定義するものです。

stuck-at-1 ある部分がハイ・レベル（“1”）固定の故障

stuck-at-0 ある部分がロウ・レベル（“0”）固定の故障

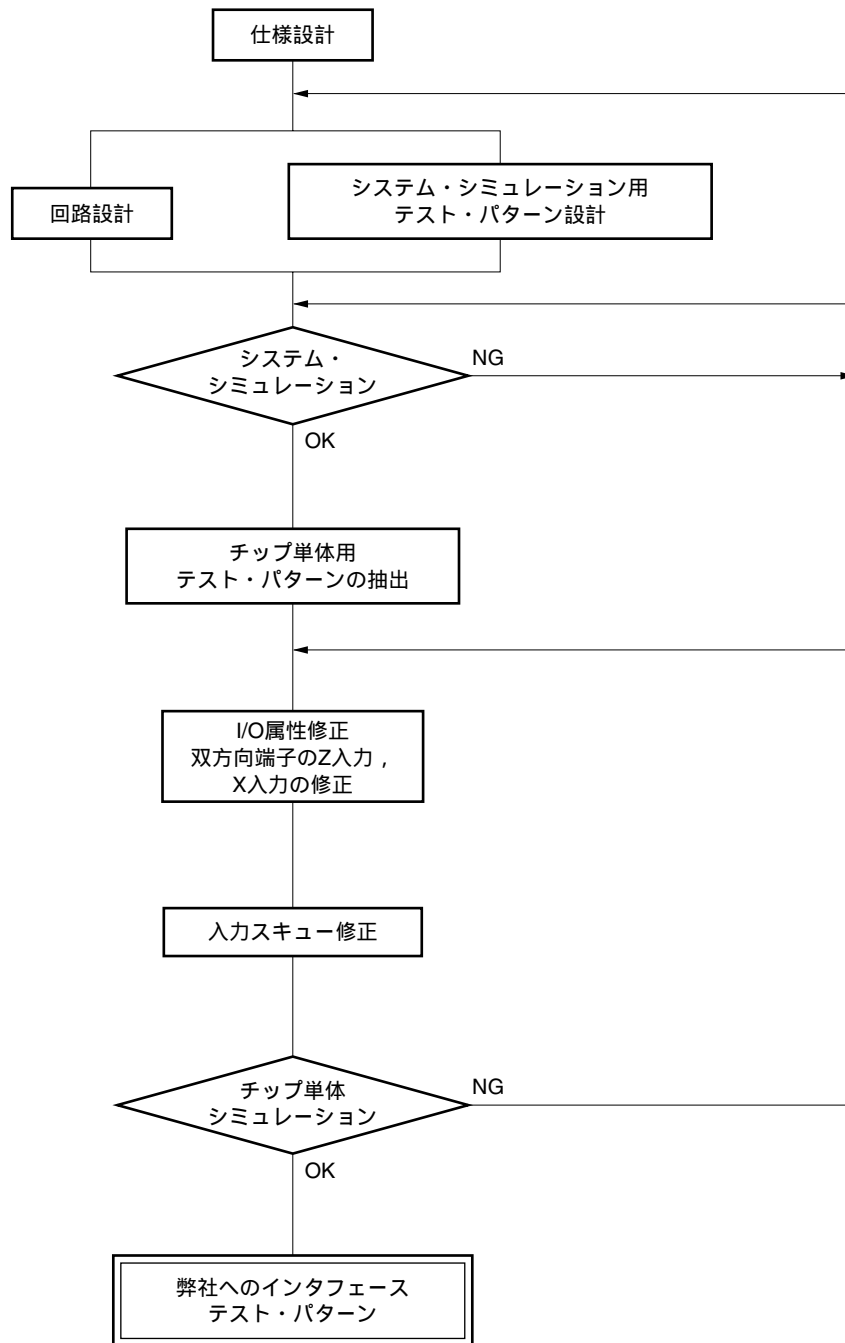
6.8 システム・シミュレーションへの考慮

システム・シミュレーションは、開発しているゲートアレイを含む基板や装置単位で実動作に近い動きをシミュレーションさせ、ゲートアレイの機能を確認する方法です。

装置単位での機能の確認のあと、ゲートアレイの入出力端子部で信号を観測し、ゲートアレイ単体のテスト・パターンを抽出します。

このテスト・パターンをLSIテスト用のテスト・パターンとして利用することができます。ただし、必ず、ゲートアレイ単体でも再度シミュレーションを行い、問題のないこと（テスト・パターン作成上の注意点が満足していること）を確認してください。

図6 - 8 システム・シミュレーションによるテスト・パターン作成フロー



第7章 多機能ブロック

CMOS-9HDシリーズでは、通常のファンクション・ブロック以外にも以下のような多機能ブロックを用意しています。ここでは各多機能ブロックについて機能と使用方法を説明します。

- LVTTL, 5 V耐圧ブロック
- ブルアップ/ブルダウン抵抗内蔵バッファ
- クロック・ドライバ
- GTL+
- デジタルPLL
- メモリ・ブロック
- コンパイルド・メモリ
- メガマクロ

7.1 LVTTL, 5 V耐圧ブロック

CMOS-9HDシリーズでは次のようなインタフェース・ブロックを用意しています。ここでは、各ブロックの特徴を述べます。各ブロックの名称については弊社にご確認ください。

入力ブロック

- LVTTL入力ブロック
- LVTTL入力ブロック (fail safe機能付き)
- 5 V耐圧入力ブロック

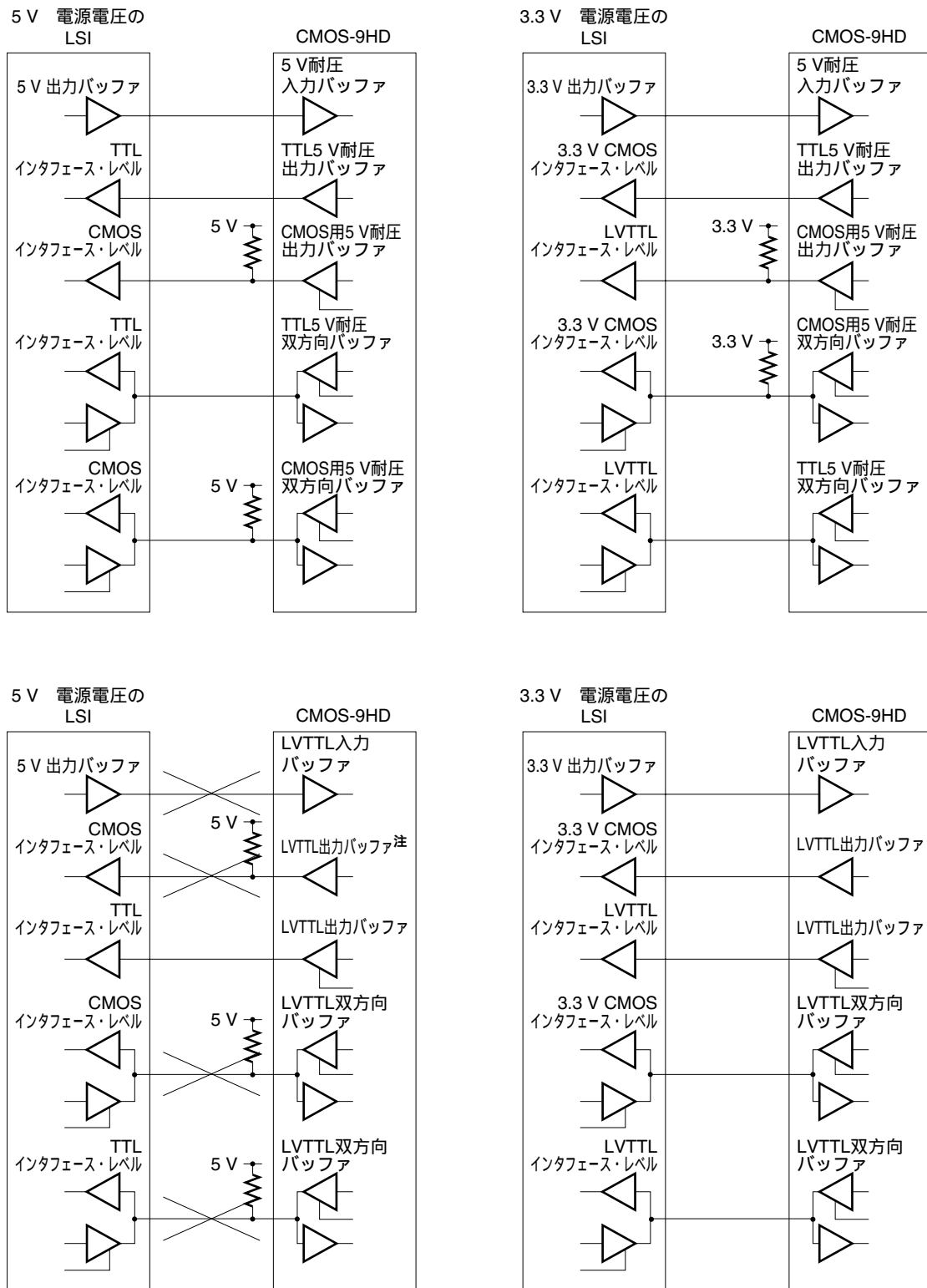
出力ブロック

- LVTTL出力ブロック
- TTL5 V耐圧出力ブロック
- CMOS用5 V耐圧出力ブロック

各ブロックの接続は、7-1のようになります。

注意 μ PD66942は、LVTTLブロック(fail safe機能付きを除く)のみ対応可能です。

図7-1 3.3 V, 5 V LSIとの接続



注 LVTTLに5 Vが印加されないときのみ接続可。

7.1.1 入力ブロック

LVTTL入力ブロックは3.3 Vの信号を受けるためのブロックで、5 V信号の受信はできません。5 V信号は、5 V耐圧入力ブロックで受けます。この5 V耐圧入力ブロックは、将来にゲートアレイの周辺回路の電源電圧が3.3 Vになった場合を想定しており、3.3 Vの信号も受信できます。このため、入力特性 V_{IL} 、 V_{IH} は、LVTTLの規格になりますので、注意してください。

従来のゲートアレイでは V_{DD} より高い入力電圧を印加することができないので、ゲートアレイの電源電圧がオフになっている場合には、入力電圧を印加することはできません。Fail safe機能付きLVTTL入力ブロックは、ゲートアレイの電源電圧がオフになっている場合にも、入力電圧を印加できるようにしたブロックです。通常の入力バッファでは、ゲートアレイの電源がオフになっている場合、ハイ・レベルの信号を入力すると保護ダイオードを通して電源ラインへ電圧が印加されます（図7-3参照）。Fail safe機能付きLVTTL入力ブロックは、ゲートアレイの電源電圧がオフになっている場合、ハイ・レベルの信号を入力しても電源ラインへ電圧が印加されないようになっています。このため静電耐圧が満足すれば、活線挿抜用にも使用できます。

注意 μ PD66942は、fail safe機能付きを除くLVTTL入力バッファのみ対応可能です。

Fail safe 機能付きLVTTL入力バッファおよび5V耐圧入力バッファは搭載できません。

図7-2 LVTTL入力、5 V耐圧入力バッファの等価回路図

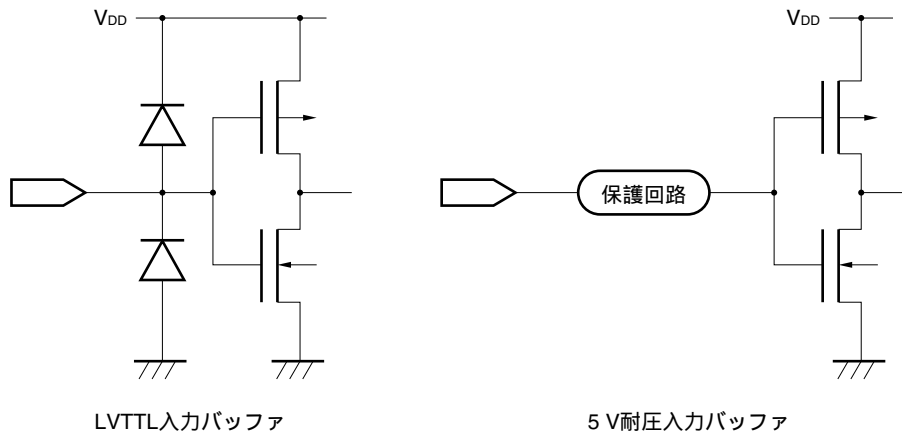


図7-3 Fail safe機能付きLVTTL入力バッファの等価回路図

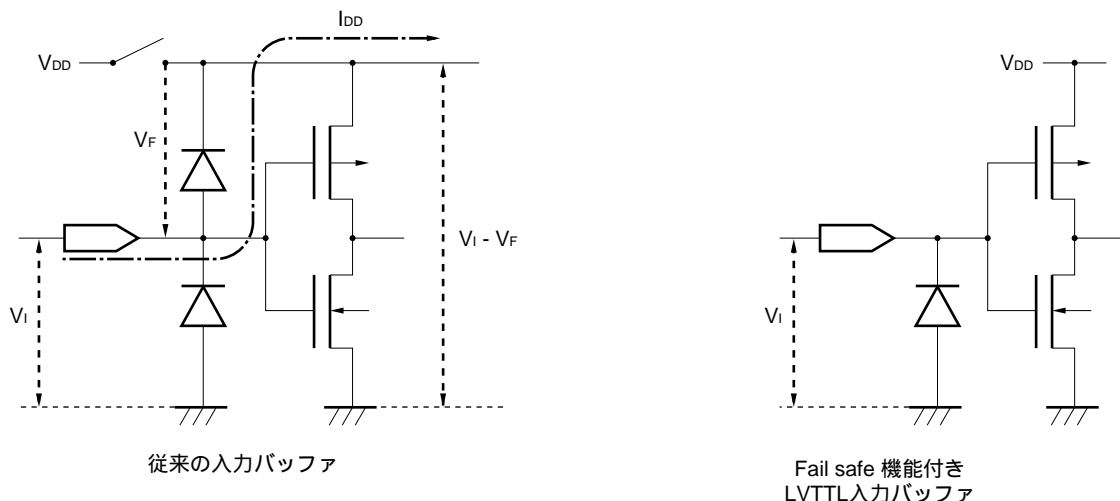
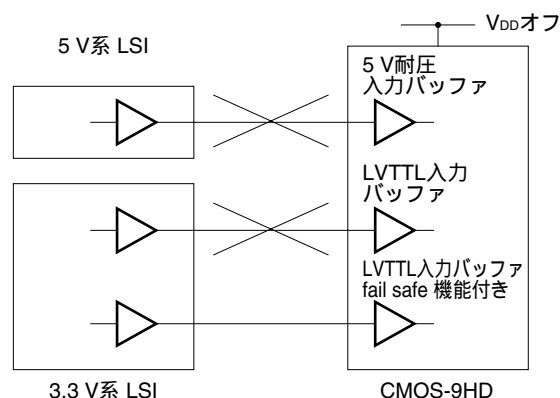


図7-4 Fail safe機能付きLVTTTL入力バッファの接続例



7.1.2 出力ブロック

CMOS-9HDシリーズでは、LVTTTL出力ブロックのほかに次の2種類の5V耐圧出力ブロックを用意しています。5V耐圧出力ブロックでは、従来禁止されていたゲートアレイの電源電圧より高い電圧(5V)でのプルアップを可能にしています。

CMOS用5V耐圧出力バッファ

5Vでのフル・スイングが必要な場合に使用します。5Vバス・ラインへ接続する場合には、端子を5Vでプルアップします。その場合でもゲートアレイへの流れ込み電流は、非常に少なくなる構造となっています。そのため直流ハイ・レベル電流は、N-chオープン・ドレイン・バッファと同様に流れません。また、3.3V系のLSIを駆動する場合にも、プルアップする必要があります。

オープン・ドレイン・バッファとの違いは、AC的には出力が一定電圧になるまでは出力バッファで駆動する点です。これにより、出力バッファのハイ・レベルへの遅延時間が短縮できます。

TTL5V耐圧出力バッファ

次段のLSIが5V TTLロジックの場合に使用します。出力レベルではLVTTTL出力バッファでも対応できますが、5Vラインとの接続が必要な場合を考慮して5Vの保護回路を含んでいます。このブロックも、5Vプルアップが可能です。将来ゲートアレイの駆動するLSIが5V電源系から3.3V電源系に変更になった場合、外付けのプルアップ抵抗を外すだけで対応できます。

ただし、TTL5V耐圧出力バッファは、5Vプルアップにおいてゲートアレイへの流れ込み電流が若干存在します。このため、プルアップ抵抗値によっては出力信号が5Vまで上がらない場合もありますので、 $I_R \times R_{PU}$ だけの電圧降下を見込んでください(4.1.2 出力流れ込み電流(I_R)参照)。

また、3ステート出力バッファと双方向バッファ(TTL5V耐圧出力とCMOS用5V耐圧出力)では、3ステート回路がオフステートになった場合に、5V電圧の保護回路のバイアス電圧によりオフステート電流が多少増加します。

注意 μ PD66942は、LVTTTL出力バッファのみ搭載可能です。
5V耐圧出力バッファは搭載できません。

図7-5 出力バッファの等価回路図

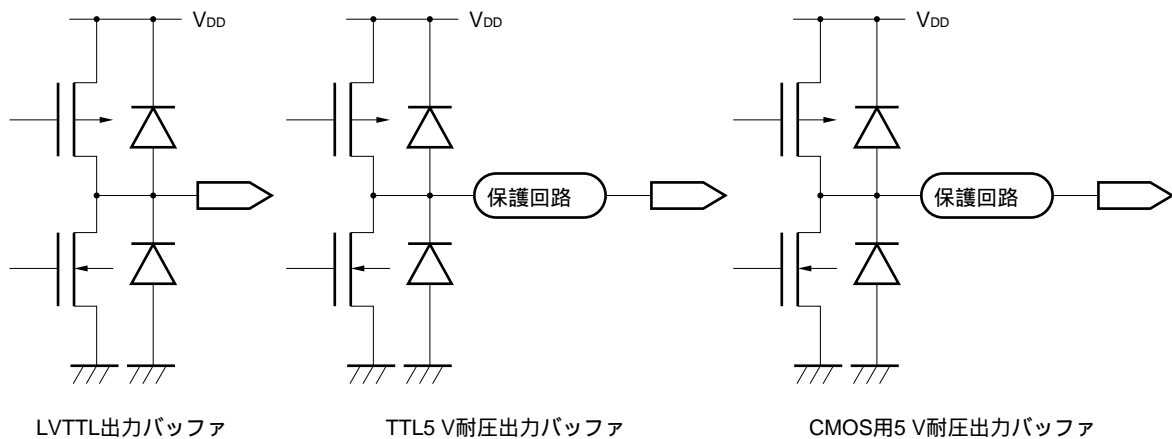
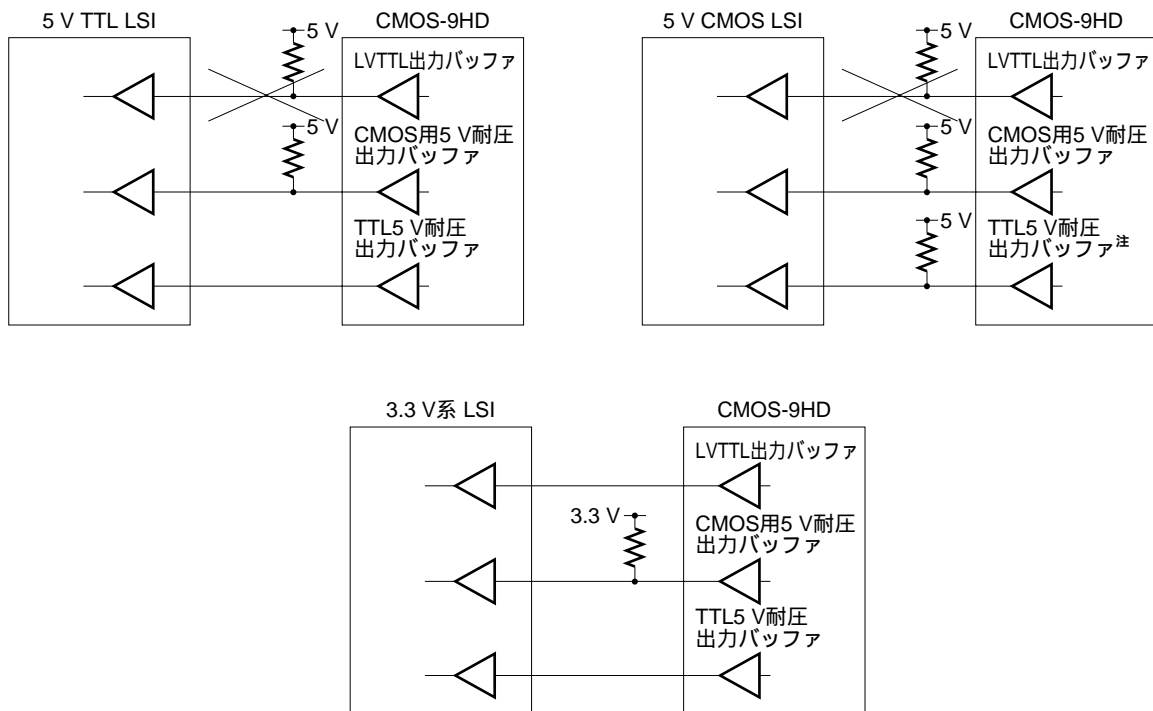


図7-6 LVTTTL出力および5V耐圧出力バッファの接続例



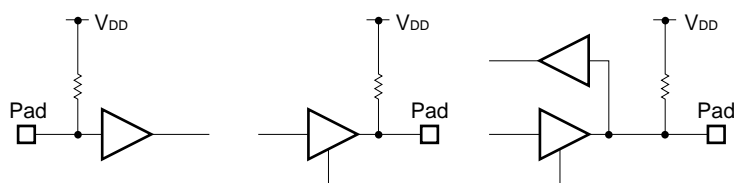
注 このバッファをご使用の際は、7.1.2 出力ブロック TTL5V耐圧出力バッファを参照してください。

7.2 プルアップ/プルダウン抵抗内蔵の入力/出力/双方向バッファ

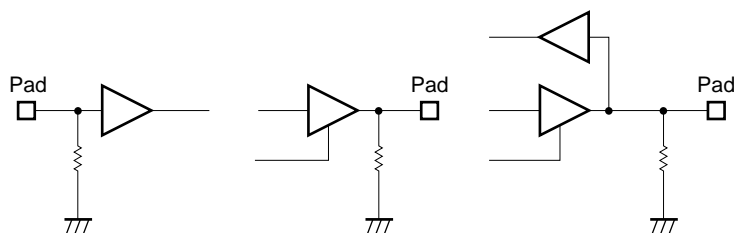
CMOS-9HDシリーズには、入力バッファ、シュミット入力バッファ、3ステート出力バッファ、P-chオープン・ドレイン出力バッファ、N-chオープン・ドレイン出力バッファ、双方向バッファ、シュミット入力双方向バッファ、プルアップ/プルダウン抵抗を内蔵した入出力ブロックを用意してあります。これらを利用することにより、システムをよりコンパクト化することができます。

個々のブロック名はCMOS-9HD Series, EA-9HD Series Block Library (A13052J) を参照してください。

プルアップ抵抗



プルダウン抵抗



なお、シミュレーションではプルアップ/プルダウン抵抗内蔵の入力バッファ、双方向バッファの入力端子に不定(X)やハイ・インピーダンス(Z)を入力することはできません。

またプルアップ/プルダウン抵抗内蔵の3ステート出力バッファや双方向バッファの出力端子がアクティブでないときの出力期待値は、ハイ・インピーダンス(Z)またはDon't careとしてください。

7.3 クロック入力ドライバ

LSIの外部から入力されるクロック信号は、同じ信号をLSI内部の多数のフリップフロップなどに供給する必要があり、使用されるブロックには次の項目が要求されます。

- (1) 高駆動能力(ファンアウト)
- (2) 高速動作

そこでCMOS-9HDシリーズではこの要求を満足するように、表7-1に示す専用内部ブロックを用意しています。これらクロック入力ドライバ専用ブロックには、次のような特徴があります。

- (1) ファンアウト能力：出力端子につき82～83
- (2) 伝達遅延時間のファンアウト依存性が低い

ただし、クロック入力ドライバ専用ブロックは1ブロック当たりの配線数が非常に多くなりますので、LSI内部での使用数はブロックの種類によらず1個のみとします。

表7-1の制限を越えての使用については、あらかじめ弊社までご相談ください。

表7-1 クロック入力ドライバ専用ブロック一覧

ブロック名	許容ファンアウト数	使用セル数
FIB1	664	56
FDB1	664	56
FUB1	664	56
FWB1	664	56
FIH1	656	56
FDH1	656	56
FIG1	664	56
FDG1	664	56

7.4 発振回路

7.4.1 発振回路の構成方法

発振回路を構成するために発振専用ブロックを用意しています。発振専用ブロックはフィードバック抵抗外付けタイプ、フィードバック抵抗内蔵タイプ、発振停止機能付きタイプの3種類です。これらのブロックを使用して、外部端子に発振子とコンデンサ、制限抵抗などを接続するだけで発振回路を構成することができます。ただし、発振専用ブロックの搭載数は2個までです。2個搭載する場合は干渉を避けるため対極に置き、それぞれのクロックでそれぞれの回路が動作するように設計してください。また、発振専用ブロックは3個以上使えません。なお、複数搭載の必要がある場合は弊社に相談してください。

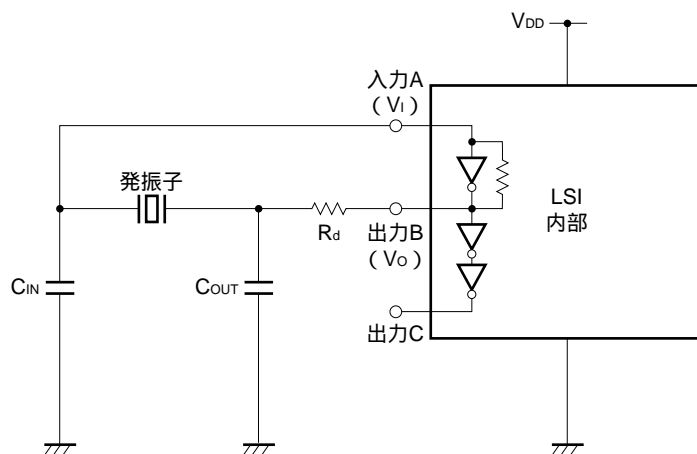
発振回路の推奨発振周波数範囲と構成するブロックの組み合わせを表7-2に示します。

配置制限のある発振ブロックの構成については、CMOSゲートアレイ、エンベデッドアレイ 設計マニュアル パッケージ編 (A16400J) を参照してください。また、停止機能付き発振ブロックを使用するときは、外部より停止コントロールできるように入力バッファと発振ブロックを直接接続してください(7.4.2 発振回路の記述方法参照)。なお、停止コントロール端子の配置制限はありませんが、極力発振ブロックの近くに配置してください。

表7-2 推奨発振周波数範囲と組み合わせ構成

フィードバック抵抗		停止機能	組み合わせ構成		周波数	配置制限
			入力	出力		
外付け	1 MΩ	なし	OSI1	OSO9	MHz帯	なし
内蔵		なし	OSI1	OSO1	MHz帯	あり
			OSI1	OSO3 (+ OSF1) (旧OSO0)		
		あり	OSI2	OSO7		
			OSI2	OSO3 (+ OSF3)		

図7-7 発振回路の構成例



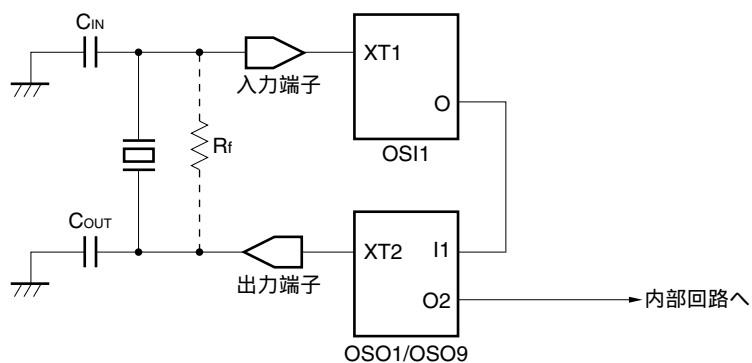
備考 コンデンサ C_{IN} , C_{OUT} , 制限抵抗 R_d , 消費電流を決定する際は, 評価用サンプル(ESまたはCS)による評価が必要です。

7.4.2 発振回路の記述方法

発振回路を使用する場合は次のように記述します。

図7-8 発振回路構成 (1/3)

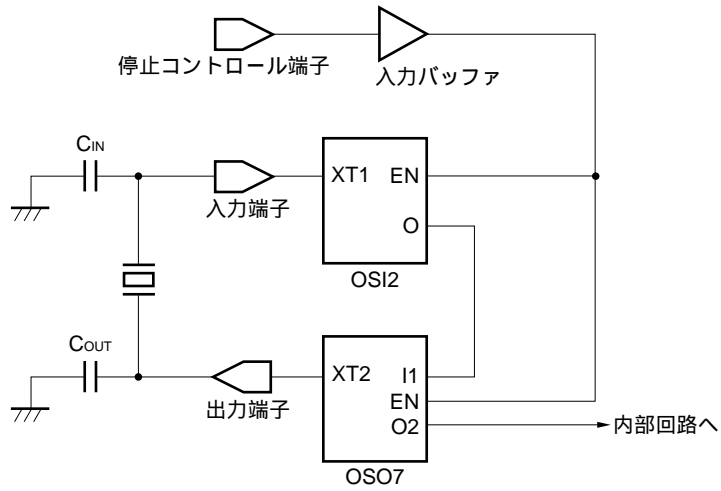
(a) OS11 + OS01, OS11 + OS09



備考 OS09使用時は, 1 M Ω 程度の外付けフィードバック抵抗 R_f が必要となります。

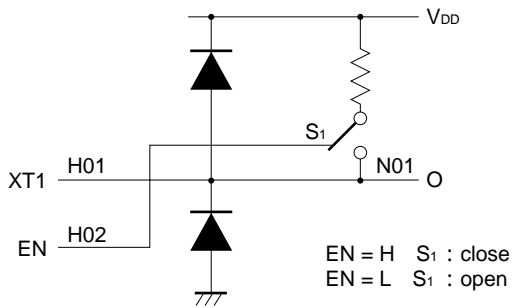
図7-8 発振回路構成 (2/3)

(b) OSI2 + OSO7



備考 発振停止時のO2出力は“L”レベルです。
OSI2とOSO7の等価回路図を次に示します。

OSI2の等価回路図

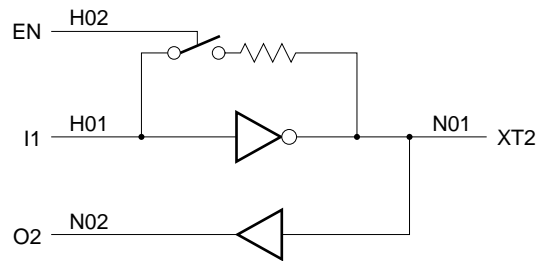


真理値表

XT1	EN	O
0	0	0
1	0	1
1	1	1
0	1	X

← 使用禁止

OSO7の等価回路図



真理値表

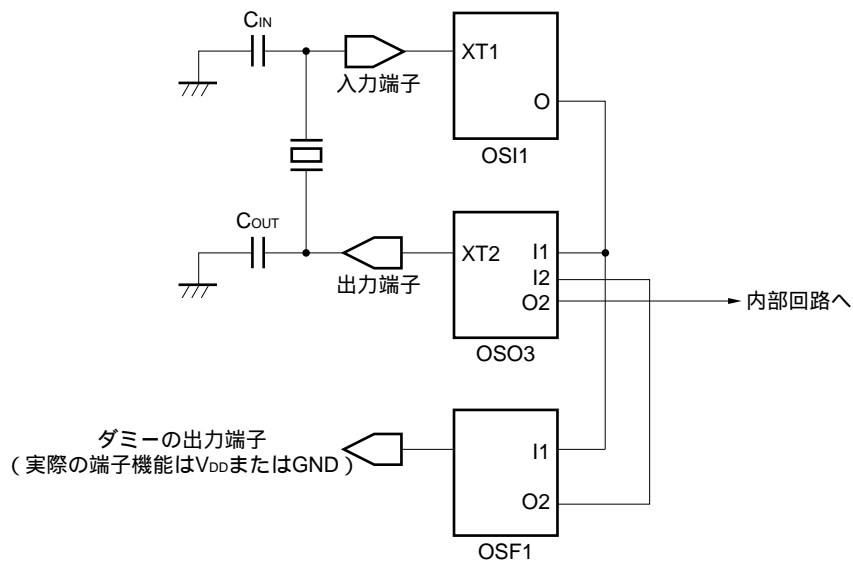
I1	EN	XT2	O2
0	0	1	1
1	0	0	0
1	1	0	0
0	1	X	X

← 使用禁止

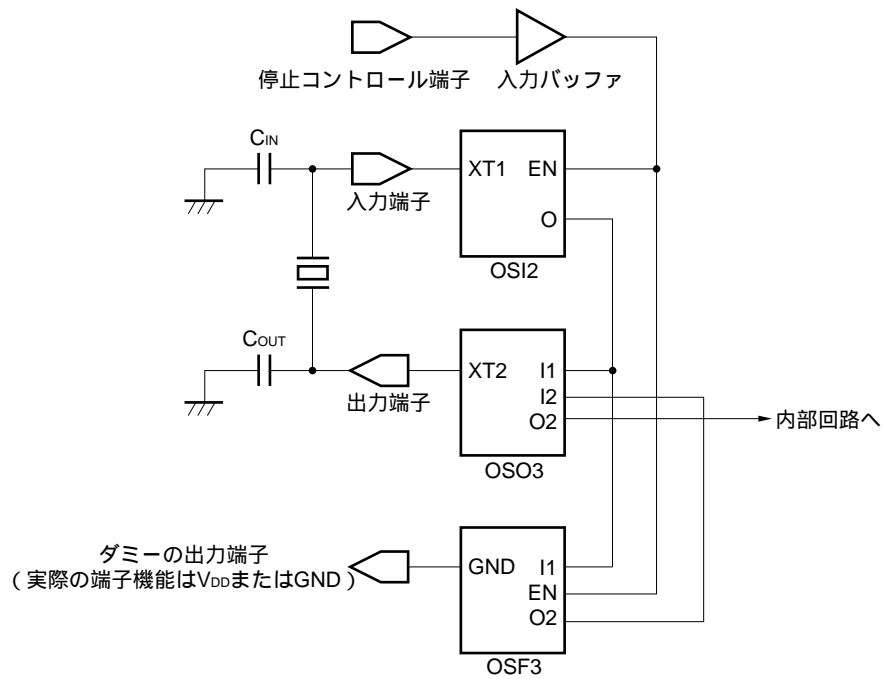
注意 発振子を接続しない場合，入力端子 (XT1) は“H”レベルに固定してください。

図7-8 発振回路構成 (3/3)

(c) OSI1 + OSO3 + OSF1



(d) OSI2 + OSO3 + OSF3



発振回路のテスト・パターンは次のように記述してください。

OSI1の入力端子 (XT1) には、内部回路へ伝送されるパターンの反転したものを入力パターンとしてください。

OSO1, OSO9, OSO7, OSO3の出力端子 (XT2) には、内部回路へ伝送されるパターンと同じものを出力パターンとしてください。

DCテスト・パターンではOSO7の停止コントロール端子には常に“0”を入力してください。

OSF1, OSF3の出力端子はダミーの出力端子ですが,実際の端子機能はパッケージによりV_{DD}またはGNDとなります。

ただし出力パターンは,ダミー端子がGNDまたはV_{DD}レベルにかかわらず,全パターン0(ロウ・レベル)としてください。

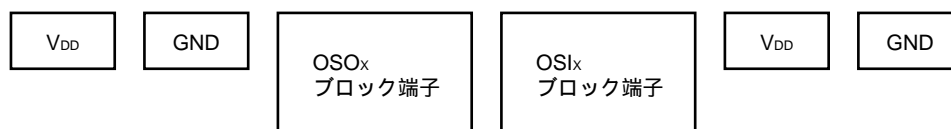
内部回路へ伝送されるパターンおよびOSO1, OSO9, OSO7, OSO3の出力端子(XT2)に出るパターンは,入力パターンを反転したものです。

7.4.3 発振回路構成上の注意

CMOS-9HDゲートアレイは,発振専用ブロックを内蔵し,パッケージ外部に振動子および外部定数を接続することにより発振回路を構成できます。容易に発振回路を構成できるメリットがありますが,発振回路は高周波で動作するアナログ回路ですから,ロジック回路とは違った注意事項があります。

安定な発振動作を得るには,外部定数(入力側コンデンサ,出力側コンデンサおよび制限抵抗)を最適値に設定することが必要であるほか,アナログ回路として扱う必要がありますので下記の注意が必要です。

発振器端子(発振回路)の周囲は,次のようにV_{DD}とGNDで囲んでください。



OSO_x(発振器)ブロック端子は同時動作検討の対象からは外してください。発振器端子の周囲のV_{DD}とGNDは同時動作検討に使用できます。

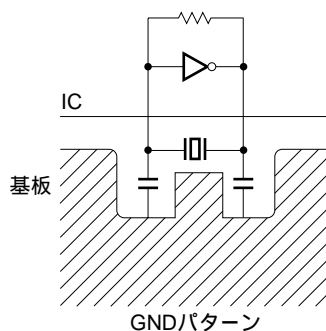
クロック端子やリセット端子など,一瞬でもノイズが乗ると誤動作の原因になる端子は,できるだけ発振器端子(発振回路)から離してください。

出力バッファはノイズ源ですので,できるだけ発振器端子(発振回路)から離してください。

プリント基板においては下記の注意が必要です。

- ・発振回路の入力,出力端子と発振器と外部定数はすぐ近くに配置し最短の経路にて配線する。
- ・コンデンサの接地側とゲートアレイのGND端子との配線も最短とし,極力太くする。
- ・振動子およびコンデンサのリード線は極力短くし,機械的振動の影響を小さくするため振動子およびコンデンサはプリント基板に固定する。
- ・外部定数部分はできるだけGNDで囲むパターンにしてください。

図7-9 基板上的GNDパターン例

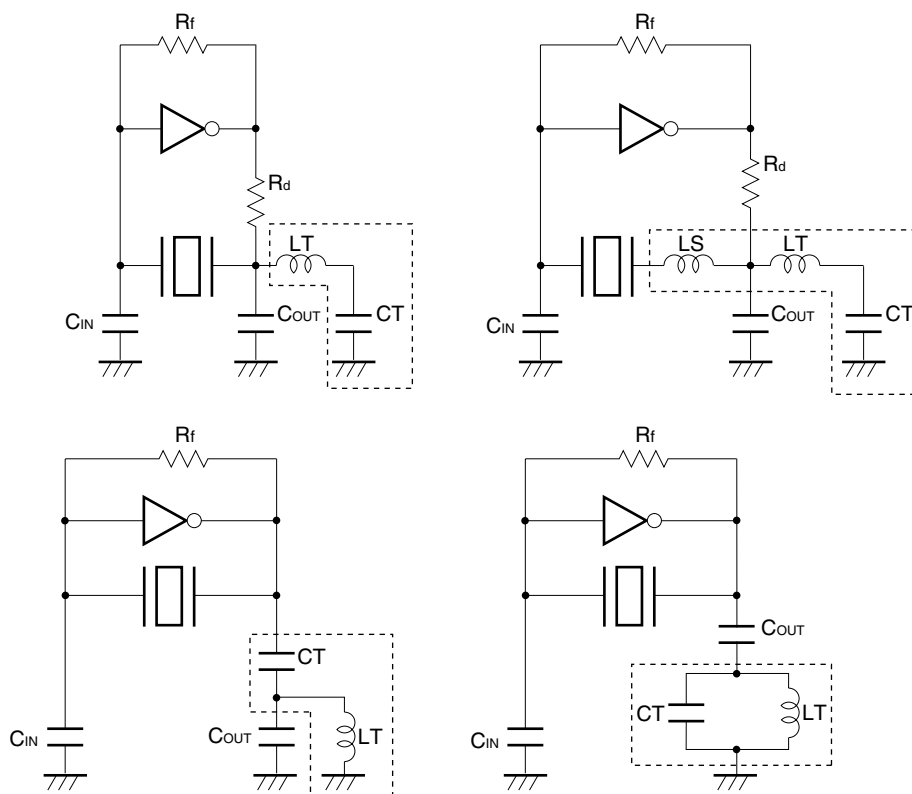


発振ブロックの入力端子 (OSI1, OSI2) から外部発振器で生成したクロックを入力するには, XIN (OSI1, OSI2) 側へ接続して, XOUT (OSO1) 側はオープンとしてください。また発振器は論理的にはインバータですので, 内部回路には入力を反転した信号が入ります。

さらに外部定数を決定する評価においても以下の注意が必要です。

- ・ 推奨回路は, オーバートーン回路 (LC) 付きです。回路例を図7 - 10に示します。
- ・ 発振開始時間や電圧など, ばらつきを含めて評価してください。
- ・ 実際に使用するプリント基板を用いる (基板の誘電率などにより発振動作範囲が変動する場合があります)。
- ・ 開発したCMOS-9HDゲートアレイ (ESまたはCS) および実際に使用する振動子を用いて確認する。

図7 - 10 オーバートーン回路例



備考 点線内はオーバートーン回路

7.4.4 外付け回路の定数

クロック信号を発生させるには、振動子とのマッチング評価が必要です。その評価を行う際の判定基準例を表7-3に示します。測定項目に関しては、振動子メーカーとの相談のうえで検討してください。

表7-3 判定基準例

測定項目	判定基準
発振周波数	発振子の持つ精度以内に周波数が収まること
発振開始電圧 (V _S)	2.0 V以下
発振保持電圧 (V _H)	V _H V _S
電源投入時の動作	電源のON/OFFを繰り返し、発振動作確認
消費電流	極力少ないこと
発振波形のピーク値	2.2 V V _{IH} , V _{OH} V _{DD} 0 V V _{IL} , V _{OL} 0.5 V
デューティ比	50 % ± 10 %

なお、発振評価はESまたはCSで行っていただきますが、ゲートアレイ、振動子、外部定数のすべてが、製造ばらつきや使用条件によるばらつきを持っていますので、評価の際は製品のばらつきを考慮してください。

また、上記の ~ についてはゲートアレイの電源変動と温度変動を考慮する必要があるため、次のMIN., TYP., MAX. の条件でそれぞれ測定してください。

[例] 電源変動と温度変動を考慮した場合

$$T_A = -40 \sim +85$$

$$V_{DD} = 3.3 \text{ V} \pm 10 \%$$

次のMIN., TYP., MAX. の条件でそれぞれ測定してください。

	MIN.	TYP.	MAX.
T _A ()	-40	25	+85
V _{DD} (V)	3.6	3.3	3.0

備考 この表の値はゲートアレイの伝達遅延時間 (t_{PD}) のMIN., TYP., MAX. 値の条件を表しています。
振動子の発振周波数のMIN., TYP., MAX. 値ではありません。

7.4.5 推奨発振子

表7-4にOSO7 (OSO1), OSO9に外付けする発振子と推奨外部定数を示します。これらのデータは各発振子メーカーのご協力により評価いただいたものです。表7-4に示した以外の周波数およびこの評価の外部定数, 回路構成などの問い合わせにつきましては各連絡先までお願いします。

表7-4 発振子評価一覧 (1/2)

(a) 3.3 ± 0.3 V

材質	メーカー	周波数 (MHz)	品名		コンデンサ	推奨外部定数		
			旧	新		C _{IN} (pF)	C _{OUT} (pF)	R _d (Ω)
セラミック	TDK(株)	16.93	FCR16.93M2G	-	外付け	5	5	330
		33.86	FCR33.86M2G	-		10	10	-
		4.00	FCR4.0MC5	-	内蔵	-	-	3300
		8.00	FCR8.0MC5	-		-	-	1500
		50.80	FCR50.8M2G	-		-	-	-
	(株)村田製作所	25.00	CSALS25M0X53-B0	-	外付け	10	10	0
		25.00	CSACW2500MX01 ^{注1}	CSACW25M0X51-R0 ^{注1}		10	10	0
		33.86	CSALS33M8X51-B0	-		7	7	0
		50.00	CSALS50M0X51-B0	-		3	3	0
		50.00	CSACW5000MX01 ^{注1}	CSACW50M0X51-R0 ^{注1}		3	3	0
		60.00	CSA60.00MXZ040	-		オープン	3	0
		2.00	CSTLS2M00G56-B0	-	内蔵	-	-	1500
		2.00	CSTCC2.00MG0H6 ^{注1}	CSTCC2M00G56-R0 ^{注1}		-	-	1500
		4.00	CSTS0400MG06	CSTLS4M00G56-B0		-	-	680
		4.00	CSTCR4M00G55-R0 ^{注1}	-		-	-	680
		8.00	CSTS0800MG06	CSTLS8M00G56-B0		-	-	220
		8.00	CSTCC8.00MG0H6 ^{注1}	CSTCC8M00G56-R0 ^{注1}		-	-	220
		16.00	CSTLS16M0X54-B0	-		-	-	0
		16.00	CSTCV16.00MXJ0C3 ^{注1}	CSTCV16M0X53J-R0 ^{注1}		-	-	0
		33.86	CSTCW3386MX01 ^{注1}	CSTCW33M8X51-R0 ^{注1}		-	-	0
		40.00	CSTLS40M0X51-B0	-		-	-	0
		40.00	CSTCW4000MX01 ^{注1}	CSTCW40M0X51-R0 ^{注1}	-	-	0	
	京セラ(株)	4.00	PBRC4.00HR ^{注1}	-	内蔵	-	-	1500
		8.00	PBRC8.00HR ^{注1}	-		-	-	0
		16.00	SSR16.00BR-MN1 ^{注1}	-		-	-	0
		20.00	SSR20.00BR-H8S ^{注1}	-		-	-	0
		33.86	SSR33.86 BR-ALP ^{注2}	-		-	-	0
48.00		SSR48.00 BR-AN05 ^{注3}	-	-		-	0	

注1. 表面実装型

注2. 表面実装型。OSO7 (OSO1) には6.8 kΩの外付けフィードバック抵抗が必要です。

注3. 表面実装型。OSO7 (OSO1) には4.7 kΩの外付けフィードバック抵抗が必要です。

備考 発振環境 : V_{DD} = 3.3 ± 0.3 V, T_A = -40 ~ +85 , OSO9の外付けフィードバック抵抗 = 1 MΩ

表7 - 4 発振子評価一覧 (2/2)

(b) 3.0 ± 0.3 V

材質	メーカー	周波数 (MHz)	品名		コンデンサ	推奨外部定数		
			旧	新		C _{IN} (pF)	C _{OUT} (pF)	R _d (Ω)
セラミック	(株)村田製作所	2.00	CSTCC2.00MG0H6 ^注	CSTCC2M00G56-R0 ^注	内蔵	-	-	1500
		4.00	CSTCR4M00G55-R0 ^注	-		-	-	680
		4.00	CSTS0400MG06	CSTLS4M00G56-B0		-	-	680
		8.00	CSTCE8M00G55-R0 ^注	-		-	-	220
		8.00	CSTS0800MG06	CSTLS8M00G56-B0		-	-	220
		16.00	CSTCE16M0V53-R0 ^注	-		-	-	100
		25.00	CSTCG25M0V51-R0 ^注	-		-	-	100
		25.00	CSTCW2500MX01 ^注	CSTCW25M0X51-R0 ^注		-	-	0
		33.86	CSTCG33M8V53-R0 ^注	-		-	-	68
		33.86	CSTCW3386MX01 ^注	CSTCW33M8X51-R0 ^注		-	-	0
		40.00	CSACW4000MX01 ^注	CSACW40M0X51-R0 ^注	外付け	3	3	0
		50.00	CSACW5000MX01 ^注	CSACW50M0X51-R0 ^注		オープン	オープン	0

注 表面実装型

備考 発振環境 : V_{DD} = 3.0 ± 0.3 V, T_A = - 40 ~ + 85 , OSO9の外付けフィードバック抵抗 = 1 MΩ

【問い合わせ先】

TDK株式会社 〒272-8558 千葉県市川市東大和田2丁目15番7号
 電子部品事業本部 高周波部品事業部 レゾネータ製品部
 (047) 378-9833

株式会社富山村田製作所 〒939-8195 富山県富山市上野345番地
 圧電商品統括部 企画・販推部 商品技術1課
 (076) 429-1221

京セラ株式会社 〒899-4312 鹿児島県国分市山下町1丁目1番地
 圧電設計技術課
 (0995) 47-7325

7.5 GTL +

GTL + (Gunning Transceiver Logic) は、小信号振幅により高速な信号伝送を実現する、新しいインタフェースの基準です。GTL + の入力部分は、ECL と同様な差動回路をCMOS回路で構成したものです。一方、出力部分はN-chオープン・ドレイン・バッファにインネブル端子を付けた構造になっています。このインネブル端子はGTL + 出力を従来の3ステート・バッファのように制御するために設けられています。1.0 V以下の小振幅信号は、GTL + 出力端子を電源電圧よりも低い電位で終端することで実現することになります。

このインタフェースを利用する場合には、信号の反射を防ぐために配線の実インピーダンスにあわせて最適な終端を行う必要があります。また、振幅が極端に狭いため、特にGNDラインの変動には注意してください。

注意 このインタフェース・ブロックを使用する場合にはあらかじめ弊社まで必ず相談してください。

7.5.1 電気的特性

GTL+の電気的特性を表7-5に示します。

表7-5 GTL+の電気的特性

項目	略号	条件	MIN.	TYP.	MAX.	単位
終端電圧	V_{TT}		1.35	1.5	1.65	V
基準電圧	V_{REF}		$(2/3)V_{TT} - 2\%$	1.0	$(2/3)V_{TT} + 2\%$	V
ハイ・レベル入力電圧	V_{IH}		$V_{REF} + 0.1$			V
ロウ・レベル入力電圧	V_{IL}				$V_{REF} - 0.1$	V
ハイ・レベル出力電圧	V_{OH}			1.5		V
ロウ・レベル出力電圧	V_{OL}				0.55	V

7.5.2 端子配置

GTL+を使用する場合にはGTL+の動作を安定させるため、次に示される端子配置の制限を必ず守ってください。

GTL+バッファは配置可能端子にのみ配置します。

GTL+バッファ2本に1本の割合で、GND端子を追加します。

(パッケージ、マスタによって物理的にGTL+バッファ1本に1本の割合で、GND端子を追加することになる場合もあります。)

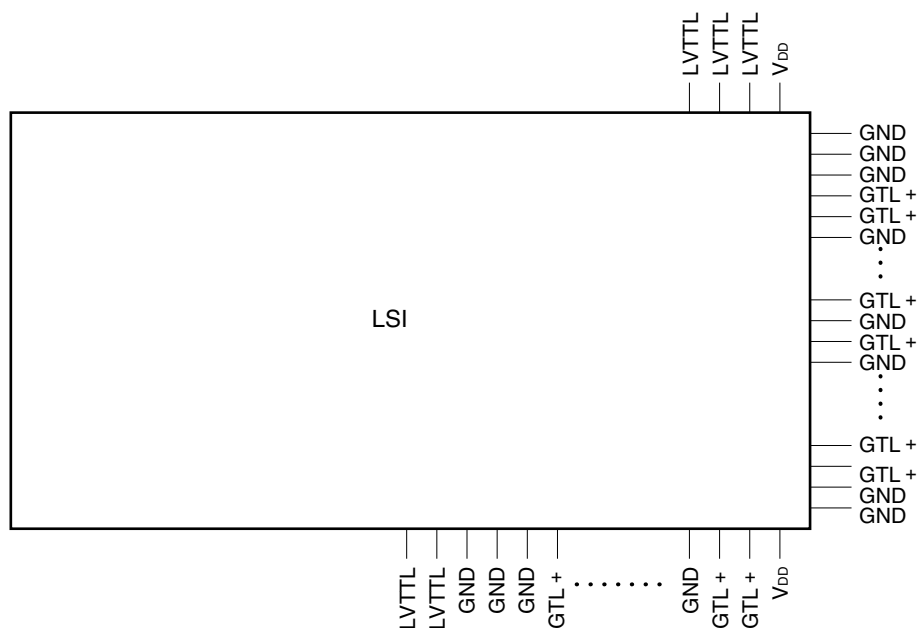
追加するGND端子はGTL+バッファに必ず隣接させます。

GTL+バッファはまとめて配置し、GND端子で挟み込みます。

このとき、GTL+バッファ以外のバッファ(入力バッファでも)はGTL+群が挟まれるGND、 V_{DD} 端子間には存在してはなりません。

GTL+群を挟み込むGND端子は3本ずつとします。

図7-11 GTL+の端子配置例



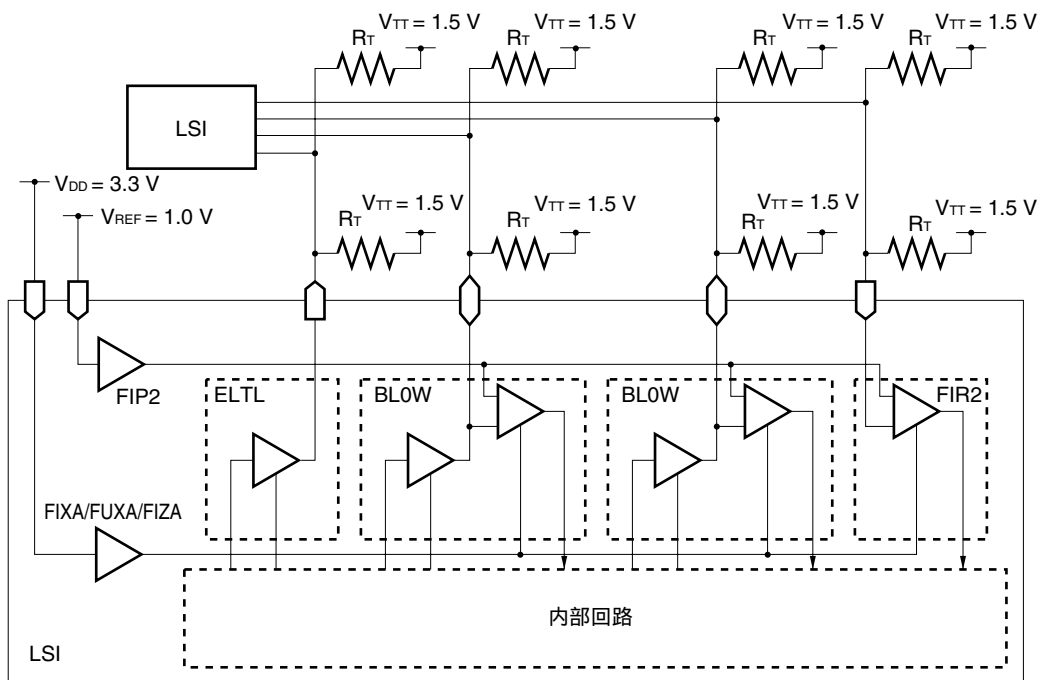
なお、同一チップ上に存在するそのほかのインタフェースによる同時動作の制限への影響はありません。

7.5.3 接続ルール

GTL+ インタフェースを使用する場合には、基準電圧を印加する端子と入力部の動作電流を停止するために制御端子を外部端子として必ず設けなければなりません。また、信号の反射を防ぐために最適な終端抵抗を設けるようにしてください。

基準電圧を印加する端子は必ず“ FIP2 ”を介してGTL+ 入力バッファのRFV端子に接続してください。また、GTL+ 入力バッファのコントロール端子は必ず“ FIXA, FUXA, FIZA ” のいずれかを介してGTL+ 入力バッファのIEN端子に接続してください。

図7 - 12 GTL+ の使用例



7.5.4 テスト・パターンの作成

GTL+ インタフェースを使用する場合には、次に示されるルールに従って、テスト・パターンの作成をしてください。

基準電圧入力端子へのテスト・パターンは常時ハイ・レベルとしてください。

入力コントロール端子へのテスト・パターンは51パターンからエンド・パターンの中で最低1パターンはロウ・レベルになるようにしてください。

GTL+ 以外のインタフェース・レベルも含めて双方向端子がある場合には、入力コントロール端子へのロウ・レベル信号はすべての双方向バッファの入出力の方向が確定しているときに入力してください。

7.6 デジタルPLL

複数のチップ間に渡る高速な同期回路を実現するためには、各チップ内部のクロック・スキューを小さくするとともに、チップ間のクロック信号の位相をできるだけあわせることが必要になります。しかし、各チップ内部でのクロック・ラインの負荷は必ずしも一定とはかぎりません。このため、システム内の関連する全F/Fでのクロック信号の位相を通常の方法であわせることは、ほとんど不可能です(図7-13参照)。そこで、弊社ではスキュー改善のため、デジタルPLLを用意しています。PLL(Phase Locked Loop)を使用して、各チップ内部のクロックの位相をチップ外部から供給される基本クロックとあわせ、チップ間のクロックの位相差を小さくします(図7-14参照)。この場合、各チップ内部の各F/F間のクロックの位相差はCTS(Clock Tree Synthesis 詳しくは5.4 クロック信号の設計を参照してください)により低く抑える必要があります。この方法は、チップ間での基本クロックの位相差は改善できませんが、比較的容易にチップ間のスキューを低減することができます。

図7-13 クロック・スキュー

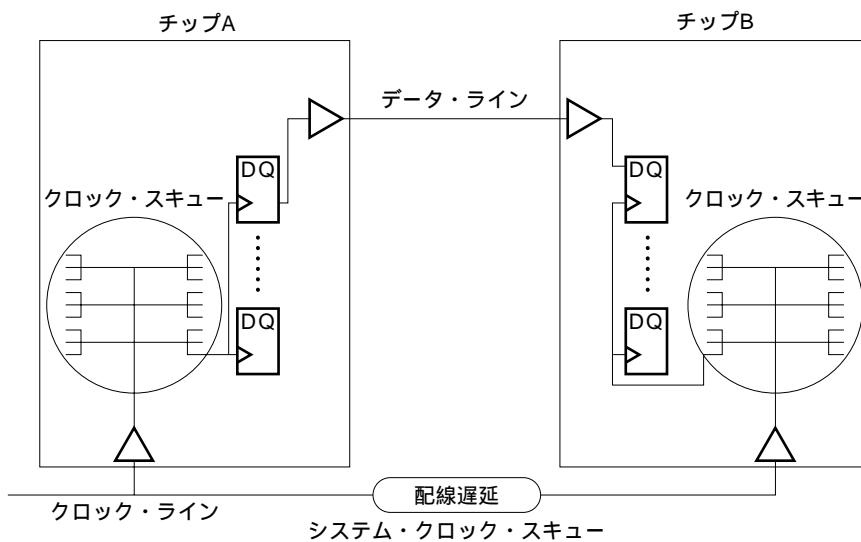
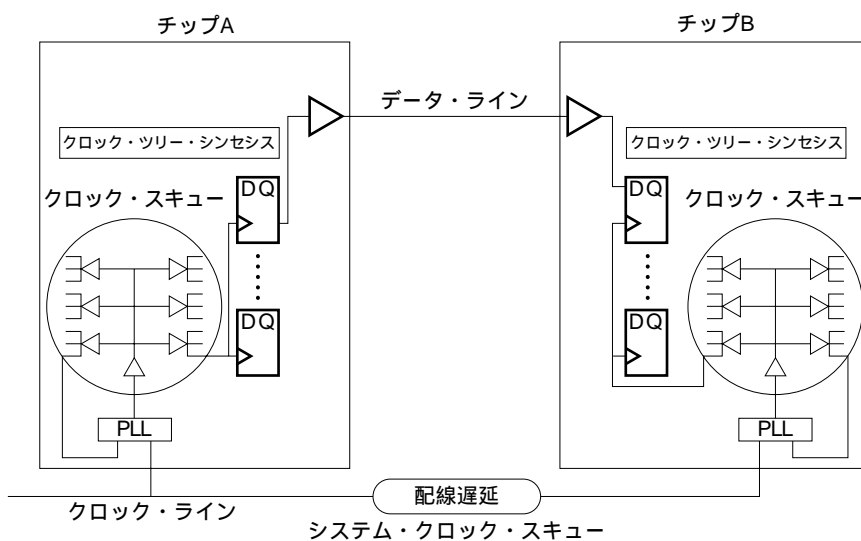


図7-14 クロック・スキュー対策

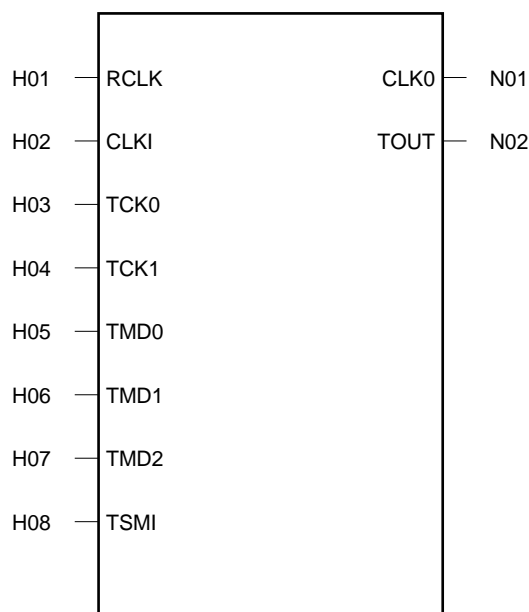


7.6.1 デジタルPLL (F9E4)

(1) 機能と動作モード

デジタルPLL (F9E4) の機能と動作モードについて説明します。

ブロック名	機能	セル数
F9E4	デジタルPLL (ワイド・レンジ : 33-80 MHz)	3770



F9E4

(a) 端子機能一覧

端子名	信号名	属性	機能
H01	RCLK	IN	基準クロック信号
H02	CLKI	IN	帰還クロック信号
H03	TCK0	IN	テスト・クロック信号 (NECテスト・モード時)
H04	TCK1	IN	テスト・クロック信号 (NECテスト・モード時)
H05	TMD0	IN	テスト・モード選択信号
H06	TMD1	IN	テスト・モード選択信号
H07	TMD2	IN	テスト・モード選択信号
H08	TSMI	IN	NECテスト・モード専用入力端子
N01	CLK0	OUT	クロック出力信号
N02	TOUT	OUT	ロック信号およびNECテスト・モード出力信号

(b) 動作真理値表

RCLK	CLKI	TCK0	TCK1	TMD0	TMD1	TMD2	TSMI	CLK0	TOUT	モード
A		X	X	0	0	0	X	A	LOCK	PLLモード
A	X	X	X	1	0	0	X	0	0	リセット・モード
A	X	X	X	0	1	0	X	A	0	スルー・パス・モード
A	X	X	X	0	0	1	X	0	0	ストップ・モード
A	X			1	1	0		0	TEST	} NECテスト・モード
A	X			1	0	1		0	TEST	
A	X			1	1	1		0	TEST	

備考 A, : 選択したモードで使用することを示す。

(2) 電気的特性

表7 - 6 , 表7 - 7にデジタルPLL (F9E4) の電気的特性を示します。

表7 - 6 デジタルPLL (F9E4) のDC特性

標準仕様 $V_{DD} = 3.3 \pm 0.3 V$, $T_A = -40 \sim +85$ ($T_J = -40 \sim +125$)

項目	略号	MIN.	TYP.	MAX.	単位
RCLKハイ・レベル入力電圧	V_{IH}	2.0		V_{DD}	V
RCLKロウ・レベル入力電圧	V_{IL}	0		0.8	V

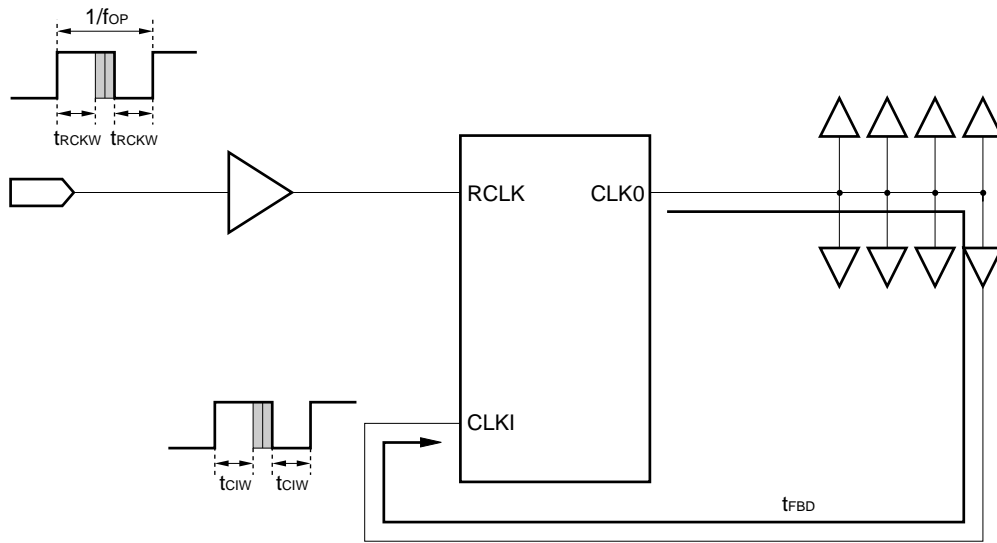
表7 - 7 デジタルPLL (F9E4) のAC特性

標準仕様 $V_{DD} = 3.3 \pm 0.3 V$, $T_A = -40 \sim +85$ ($T_J = -40 \sim +125$)

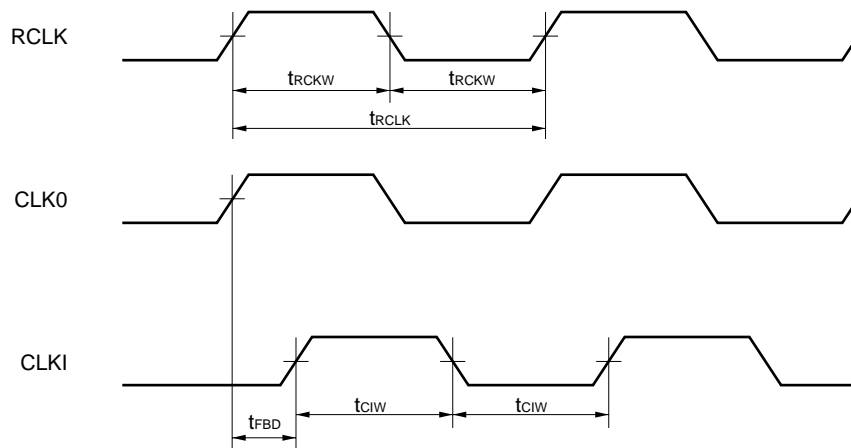
項目	略号	MIN.	TYP.	MAX.	単位
動作周波数	f _{OP}	33		80	MHz
レファレンス・クロック (RCLK) 周期	t _{RCLK}	12.5		33.3	ns
入力ミニマム・パルス幅 (H/L) (対RCLK)	t _{RCKW}	4.3			ns
入力ミニマム・パルス幅 (H/L) (対CLKI)	t _{CIW}	3.3			ns
クロック・ツリー遅延	t _{FBD}	0		2t _{RCLK} - 8.0	ns
定常位相誤差	t _{OFF}			±0.1	ns
ジッタ ^注	t _{JITT}			±0.18	ns
引き込み時間	t _{LOCK}			1325	t _{RCLK}
リセット・モード設定時間	t _{RSTW}	5			ns
スルー・パス・モード遅延 (LL)	t _{THR}	0.60	0.90	1.40	ns
(HH)		0.40	0.70	1.10	
$V_{DD} = 3.3 V \pm 5\%$ (LL)		0.60		1.30	ns
(HH)		0.40		1.00	
出力停止時間	t _{STOP}	0		4	t _{RCLK}

注 入力信号にジッタがある場合には記載値にそのジッタを加えたものがデジタルPLLのジッタになります。

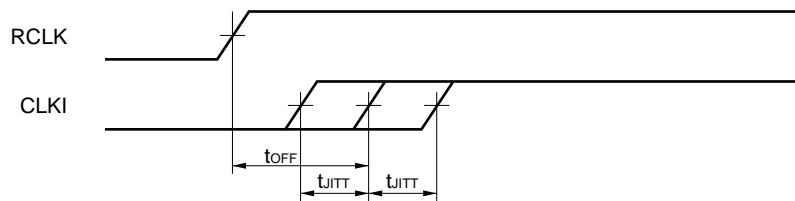
図7-15 デジタルPLLタイミング (F9E4)



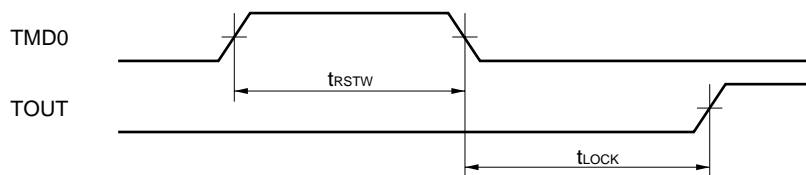
入力, 出力波形



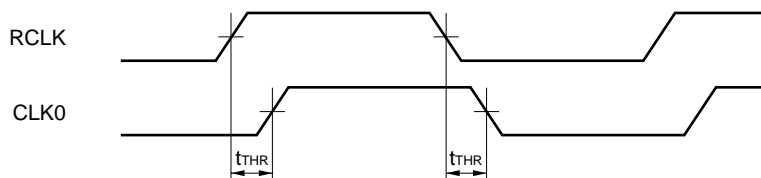
ジッタ, 定常位相誤差



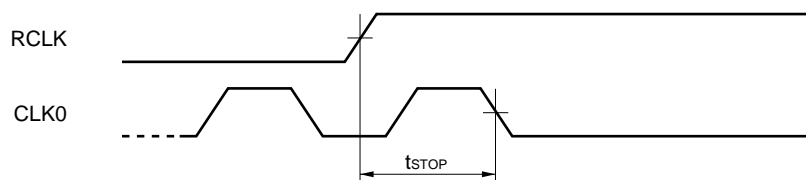
引き込み時間, リセット・モード



スルー・パス・モード



ストップ・モード



(3) 接続ルール

デジタルPLLを使用するには、7本の入力端子をLSIの外部端子から直接制御する必要があり、また1本の出力端子を外部へ直接出力する必要があります。そのため外部入力端子はデジタルPLLブロックの入力バッファを介して接続し、外部出力端子についても同様に、デジタルPLLブロックの出力端子に出力バッファを介して接続します。

RCLKの入力端子は専用の入力バッファ“FI0P(3.3V I/Fレベル)”または“FI0Q(5V I/Fレベル)”を使用してください。また、一般信号線との共有も避けてください。

TMD0, TMD1, TMD2端子の入力バッファにはノイズによる誤動作を防ぐため、シュミット・バッファ(FIS1)を使用してください。また外部端子から直接入力するようにし、一般信号線との共有も避けてください。これらの端子の周辺には高駆動な入出力バッファの配置は避け、さらにGND端子などをできるだけ配置して、ノイズで動作しないよう注意してください。

TCK0, TCK1, TSMI入力およびTOUT出力端子は次の表に示すNECテスト・モード時、外部より直接制御、および出力できるような回路構成にしてください。これらの端子は一般信号線と共用する場合、配線長が長くなる傾向があります。したがって高速に動作させる端子との兼用は避けてください。

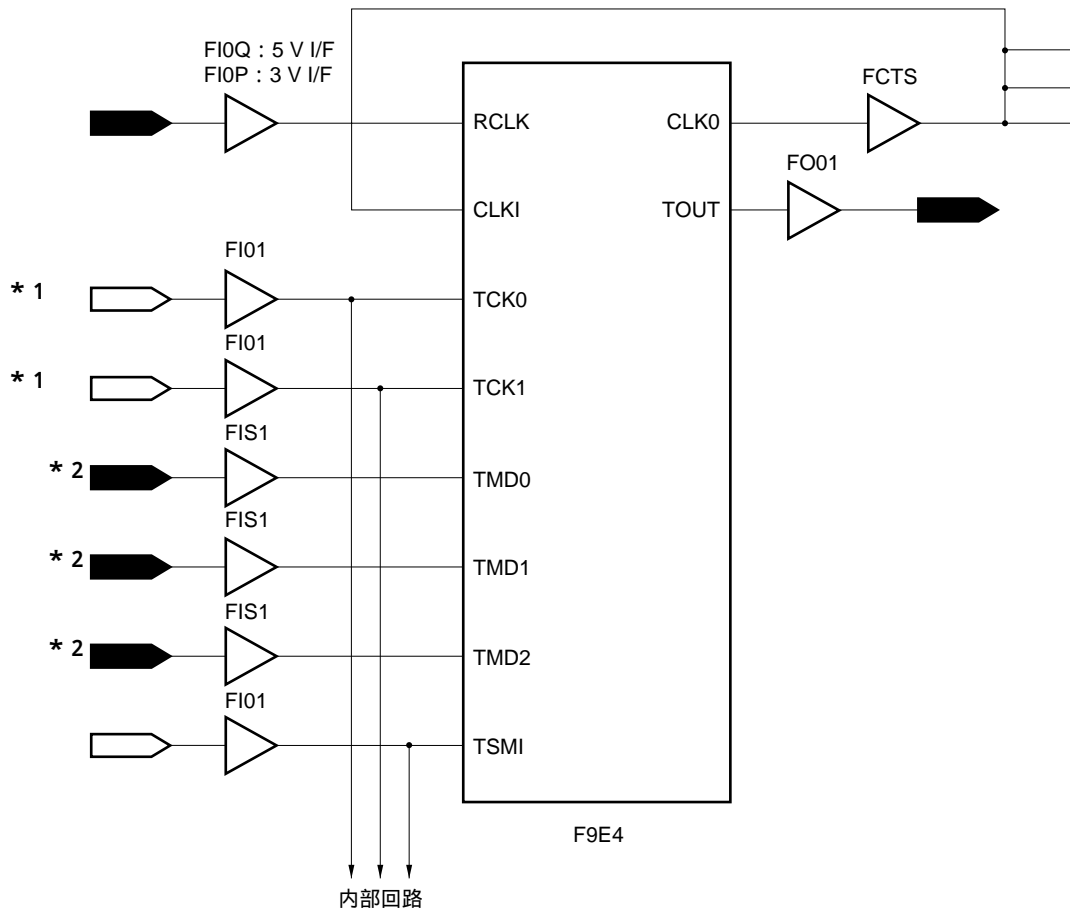
例を図7-16に示します。


NECテスト・モード

TMD0	TMD1	TMD2
1	1	0
1	0	1
1	1	1

図7 - 16 デジタルPLL接続例 (F9E4) (1/2)

(a) デジタルPLLを単体で使用する場合



注意1.  の端子はTMD0におけるパワーオン・リセットとの共有を除いて、一般端子との共有はできません。

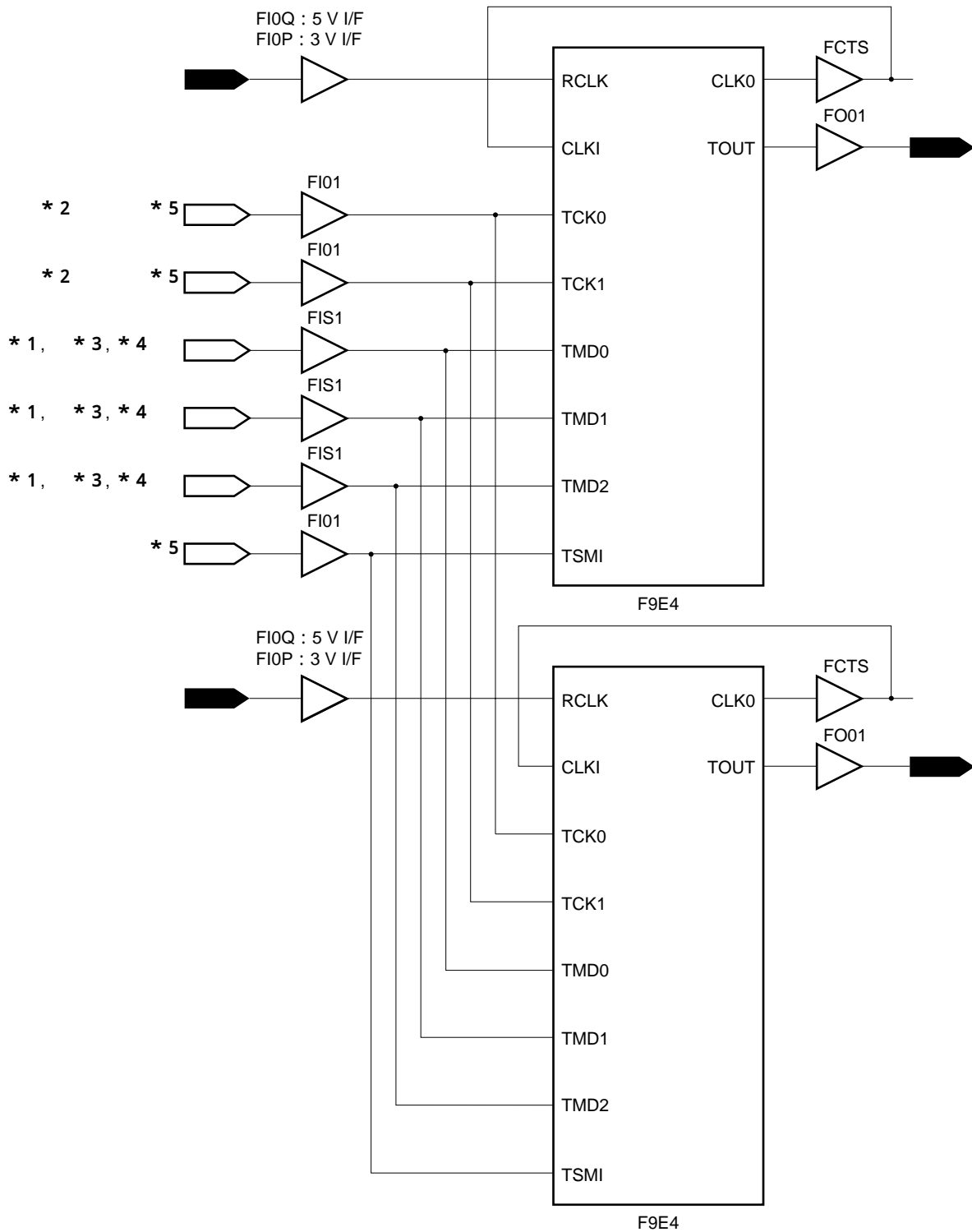
また、TOUT端子につながる端子も同様に共有できません。


注意2. *1の端子について、双方向バッファを使用しての兼用はできません。

注意3. *2の端子はシュミット・バッファを使用してください。

図7 - 16 デジタルPLL接続例 (F9E4) (2/2)

(b) 2個のデジタルPLLを別々に使用する場合



- 注意1. *1の端子はシュミット・バッファを使用してください。
- 注意2. *2の端子は双方向バッファを使用しての一般端子との兼用はできません。
- 注意3. *3の端子はTMD0における、パワーオン・リセットとの共有を除いて一般端子との兼用はできません。
- 注意4. *4の端子は複数のデジタルPLLを使用する場合のみ、同じ端子機能同士の共有が可能です。
- 注意5. *5の端子はGTL+インタフェース・バッファ、N-chオープン・ドレイン・バッファ、CMOS用5V耐圧出力バッファを使用している端子との兼用はできません。
- 注意6.  の端子は他の端子とは共有できません。

(4) デジタルPLL動作

デジタルPLLは、PLL動作以外にいくつかの動作モードを持っています。ここではデジタルPLL内蔵のゲートアレイを設計する場合に必要な動作モードについて説明します。

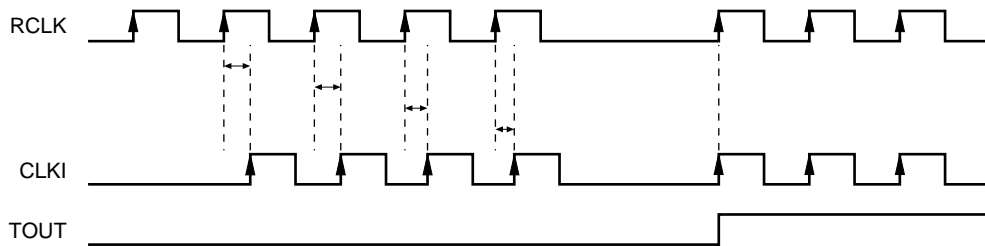
なお、デジタルPLLを使用する前（パワーオン時）に必ずデジタルPLL自体をリセット（リセットモードの実行）してください。リセットはゲートアレイの電源が使用電圧になり、お客様の望む周波数のクロックをRCLK端子に入力してから実行してください。

(a) PLLモード

TMD0、TMD1両端子がロウ・レベルのときにこのモードになります。このモードでは、デジタルPLLは外部からの基準クロック信号とLSI内部のクロックの位相をあわせるような動作をします。TOUT端子はクロック信号が同期すると出力がハイになります。ただし、この端子には構造的にスパイク・ノイズが発生しますので、利用には注意が必要です。

また、TOUT端子を使用する場合には、必ず弊社までご連絡ください。

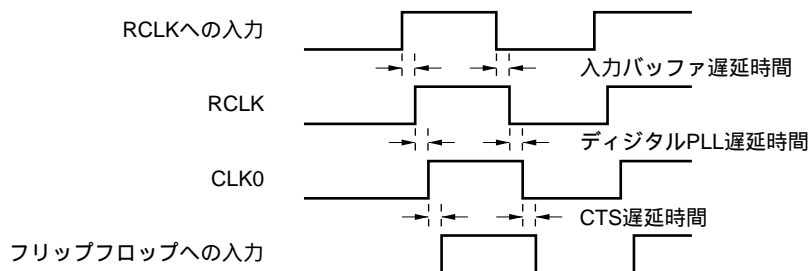
図7 - 17 PLLモード・タイミング



(b) スルー・パス・モード

TMD0端子がロウ・レベルで、TMD1端子がハイ・レベルのときにこのモードになります。デジタルPLLの通常動作であるPLLモードではシミュレーションを実行することができませんので、シミュレーション用のテスト・パターンはこのモードで作成してください。なお、デジタルPLLの遅延を含め、クロック・ラインの遅延を十分考慮してください。

図7-18 スルー・パス・モード・タイミング



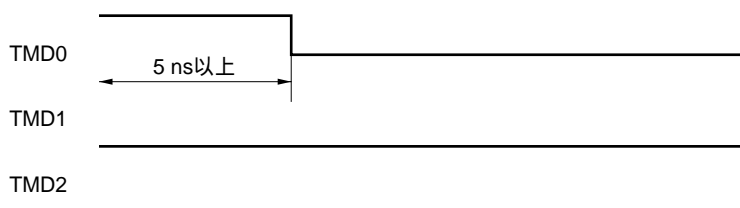
(c) リセット・モード

デジタルPLL全体をリセットするモードです。

電源投入後、ゲートアレイの電源が使用電圧になり、RCLKの周波数が使用する周波数に安定したあと、リセット・モードを実行してください。

リセット・モードに設定するタイミングに規定はありませんが、TMD0, TMD1, TMD2端子へのノイズ入力には十分注意し、最低でも5 ns以上リセット・モードに設定してください。また、リセット・モード解除後デジタルPLLがロックするための出力クロックは不安定ですので、デジタルPLLがロックしたあと、ユーザ回路をリセットしてください。

図7-19 リセット・モード・タイミング



リセット・モードが必要な場合は以下のとおりです。

電源投入後

レファレンス・クロック (RCLK) の周波数が連続的に変動する場合。

PLLモード時は必ず安定したクロック (一定周波数) をRCLKに入力してください。

RCLK入力クロックの周波数が連続的に変動する場合は(下記の周波数変動許容値を越えた場合は)、必ずリセット・モードを実行してください。

周波数変動許容値：周波数変動 = ±1 ns

クロック信号停止モードを実行し、解除したあと。

リセット・モードに関するTMD0の使用例

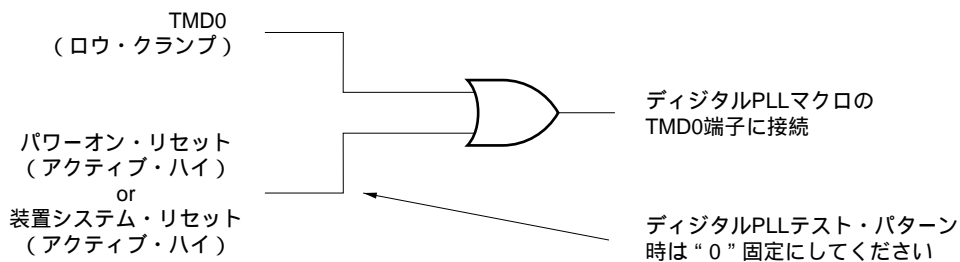
ゲートアレイのテスト時（シミュレーション時）と実使用上で、異なるリセット信号を用いる場合（アクティブ・レベルが異なる場合や、リセット信号をゲートアレイ内部で論理構成して入力する場合）には、以下のような回路にしてください。

この構成の場合、実使用時はTMD0端子はロウ・クランプし、テスト時は実使用時リセット信号が“0”固定となるような構成、パターンにしてください。

また、この際もデジタルPLLのTMD0端子へのノイズ入力には十分ご注意ください。

次の図のように専用端子とPLLの間にゲートを入れる場合には弊社までご連絡ください。

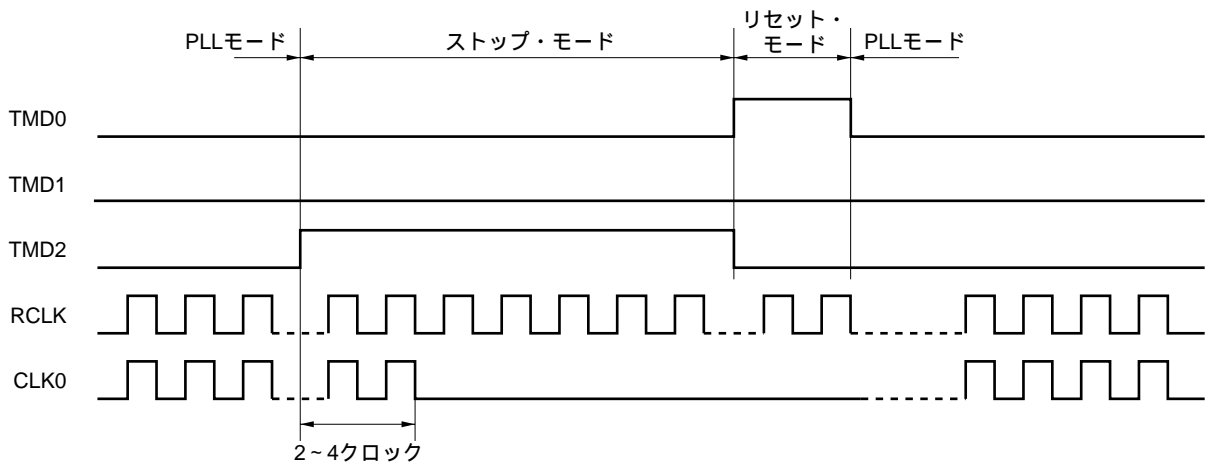
図7 - 20 TMD0の使用例



(d) ストップ・モード

TMD0, TMD1端子がロウ・レベルで、TMD2端子がハイ・レベルのときにこのモードになります。このモードでは、TMD2をハイ・レベルにした2~4クロック後に、ゲートアレイ内部のクロック信号は停止します。ストップ・モード解除時やRCLK端子に入力する基本クロックを停止した場合には、再度基本クロックを入力すると同時に、リセット・モードを必ず実行してください。

図7 - 21 ストップ・モード・タイミング

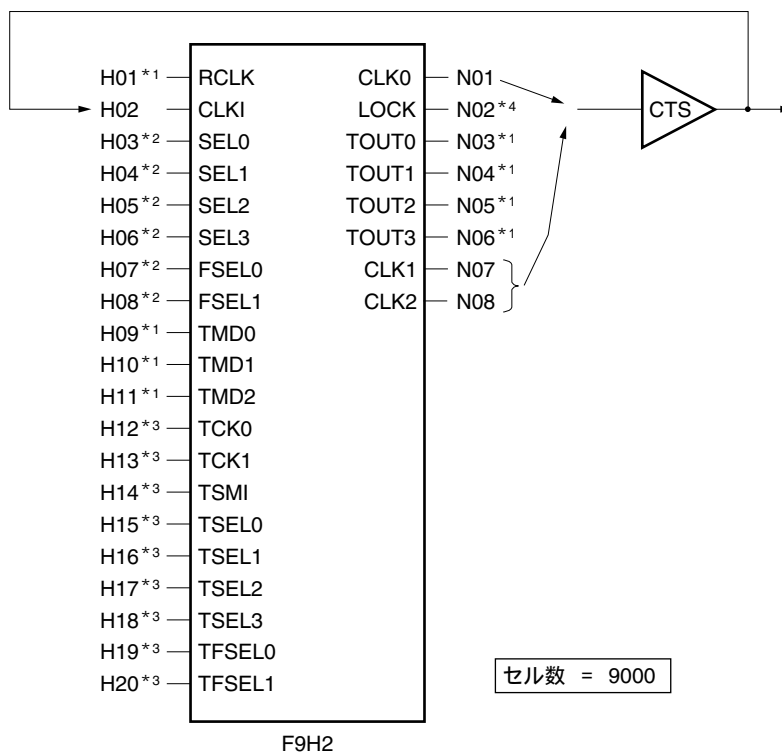


7.6.2 デジタルPLL (F9H2)

(1) 機能と動作モード

逡倍デジタルPLL (F9H2) の機能と動作モードについて説明します。

図7-22 デジタルPLL接続例 (F9H2)



- 注意1. *1の端子は、ほかのLSI端子と共有不可（専用端子）です。
- 注意2. *2の端子は、外部端子と接続する必要はありません。
- 注意3. *3の端子は、ほかのLSI端子と共有可能です。
- 注意4. *4の端子は、外部端子に接続する必要はありません。
- 注意5. CLK0-CLK2のいずれかの出力をCLKI入力に必ず接続してください（F/F等で分周し、その分周出力をCLKIに入力することは絶対しないでください）。CLKnを複数使用した場合、それぞれの位相は一致しません。
- 注意6. SEL3, FSEL0, FSEL1は、F091でハイ・レベルかロウ・レベルにクランプしてください。

(a) 端子機能一覧

端子名	信号名	属性	機能
H01	RCLK	IN	基準クロック信号
H02	CLKI	IN	帰還クロック信号
H03	SEL0	IN	逡倍数設定信号
H04	SEL1	IN	
H05	SEL2	IN	
H06	SEL3	IN	
H07	FSEL0	IN	周波数設定信号
H08	FSEL1	IN	
H09	TMD0	IN	テスト・モード設定信号
H10	TMD1	IN	
H11	TMD2	IN	
H12	TCK0	IN	テスト・モード・クロック入力信号
H13	TCK1	IN	
H14	TSMI	IN	テスト・モード切り替え信号
H15	TSEL0	IN	テスト・モード逡倍数設定信号
H16	TSEL1	IN	
H17	TSEL2	IN	
H18	TSEL3	IN	
H19	TFSEL0	IN	テスト・モード設定信号
H20	TFSEL1	IN	
N01	CLK0	OUT	逡倍クロック出力信号
N02	LOCK	OUT	ロック信号
N03	TOUT0	OUT	NECテスト・モード出力信号
N04	TOUT1	OUT	
N05	TOUT2	OUT	
N06	TOUT3	OUT	
N07	CLK1	OUT	逡倍クロック出力信号（2分周出力）
N08	CLK2	OUT	逡倍クロック出力信号（4分周出力）

(b) 動作真理値表

RCLK	TCKn	SELn	TSELn	TFSEL1	TFSEL0	TMD2	TMD1	TMD0	TSMI	CLKn	LOCK	TOUTn	モード
A	X		X	X	X	0	0	0	X	A	LOCK ^{注1}	0	PLLモード ^{注2}
X	X		X	X	X	0	0	1	X	0	0	0	リセット・モード
A	X		X	X	X	0	1	0	X	A	0	0	スルー・パス・モード ^{注3}
X	X		X	X	X	1	0	0	X	0	0	0	ストップ・モード
A		X		0	0	1	0	1		0	TEST	TEST	NECテスト・モード
A		X		0	1	1	0	1		0	TEST	TEST	
A		X		1	0	1	0	1		0	TEST	TEST	
A		X		1	1	1	0	1		0	TEST	TEST	
A		X		0	0	1	1	0		0	TEST	TEST	
A		X		0	1	1	1	0		0	TEST	TEST	
A		X		1	0	1	1	0		0	TEST	TEST	
A		X		1	1	1	1	0		0	TEST	TEST	
A		X		0	0	1	1	1		0	TEST	TEST	
A		X		0	1	1	1	1		0	TEST	TEST	
A		X		1	0	1	1	1		0	TEST	TEST	
A		X		1	1	1	1	1		0	TEST	TEST	

注1. ロック時（RCLKとCLKIの位相が合ったとき）に“1”になります。

注2. CLK0にはAの逡倍されたクロックが，CLK1にはCLK0を2分周したクロックが，CLK2にはCLK0を4分周したクロックがそれぞれ出力されます。

注3. CLK0にはAが，CLK1にはCLK0を2分周したクロックが，CLK2にはCLK0を4分周したクロックがそれぞれ出力されます。

備考 A, : 選択したモードで使用することを示します。

(c) 逡倍数の設定

SELnで逡倍数を設定してください（SELn, FSELnはF091でクランプしてもかまいません）。

逡倍数	FSELn ^注	SEL3 ^注	SEL2	SEL1	SEL0	使用可能周波数帯（RCLK）
1	X	X	0	0	0	33 ~ 80 MHz
2	X	X	0	0	1	33 ~ 50 MHz, 66 ~ 100 MHz
3	X	X	0	1	0	33 MHz, 44.3 ~ 66.6 MHz
4	X	X	0	1	1	33 ~ 50 MHz

注 FSELn, SEL3はF091で“1”か“0”のレベルに固定してください。

注意 上記周波数帯で使用可能です。それ以外の周波数は使用できませんので注意してください。

(2) 電気的特性

デジタルPLL (F9H2) の電気的特性を表7 - 8に示します。

表7 - 8 AC特性 (F9H2)

項目	略号	MIN.	TYP.	MAX.	単位	備考
RCLK周波数 ^{注1}	t _{RCKT}	33.0		80.0	MHz	1逓倍設定時
		33.0		100.0	MHz	2逓倍設定時
		33.0		66.6	MHz	3逓倍設定時
		33.0		50.0	MHz	4逓倍設定時
電源の揺れ許容振幅			V _{DD} ± 0.3	V	peak-to-peak	
入力デューティ	t _{CIW}		50 ± 5	%		
RCLKパルス幅	t _{RCKW}	2.8			ns	
CLKIパルス幅	t _{SIW}	2.0			ns	
出力ジッタ	t _{JITT}			600 ^{注2}	ps	電源ノイズ300 mV以下 (peak-to-peak)
				注2, 3	ps	電源ノイズ300 ~ 600 mV (peak-to-peak)
出力デューティ	t _{COU}	45		55	%	
スルー・パス・モード遅延	t _{THR}	1.10		2.70	ns	CLK0出力
	t _{THL}	1.15		2.70	ns	CLK0出力
	t _{THR}	1.10		2.70	ns	CLK1出力
	t _{THL}	1.15		2.70	ns	CLK1出力
	t _{THR}	1.10		2.70	ns	CLK2出力
	t _{THL}	1.15		2.70	ns	CLK2出力
CTS遅延制限	t _{FBD}			20.42	ns	
引き込み時間	t _{LOCK}			2116	RCLK	
定常位相誤差	t _{OFF}			± 0.1	ns	入力ジッタなし
リセット・パルス幅	t _{RSTW}	5			ns	
出力停止時間	t _{STOP}	2		4	t _{COU}	
消費電力 ^{注4}	P _{PLL}		65		mW	V _{DD} = 3.3 V, T _A = 85 , RCLK = 50 MHz, CLK0 = 100 MHz

注1. 逓倍数により使用できる周波数範囲を示します。それ以外の周波数は使用できませんので、注意してください。

- 1逓倍：33 ~ 80 MHz
- 2逓倍：33 ~ 50 MHz, 66 ~ 100 MHz
- 3逓倍：33 MHz, 44.3 ~ 66.6 MHz
- 4逓倍：33 ~ 50 MHz

注2. 入力ジッタが80 ps以内の出力ジッタ。

入力ジッタが80 ps以上の場合は上記ジッタに入力ジッタを加えてください。

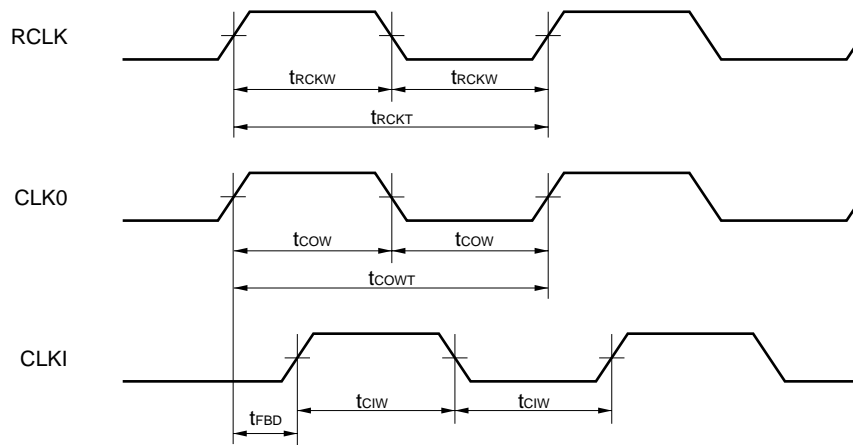
注3. ジッタ [ps] = 電源の揺れ [mV] × 2 [ps/mV]

注4. 消費電力は次の計算式で計算してください。

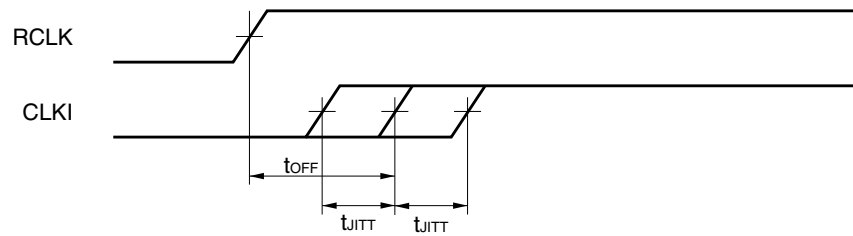
$$P_{PLL} = \{ RCLK \times 900 \times 1.09 + (RCLK/8) \times 100 \times 1.09 + (RCLK/12) \times 80 \times 1.09 + CLK0 \times 130 \times 1.09 \} / 1000 [mW]$$

備考 RCLK : RCLK周波数 [MHz] , CLK0 : 逓倍クロック周波数 [MHz] , 1.09 : V_{DD} = 3.3 V, T_A = 85 のときの値

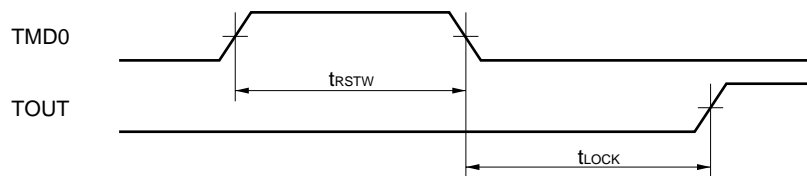
入力, 出力波形



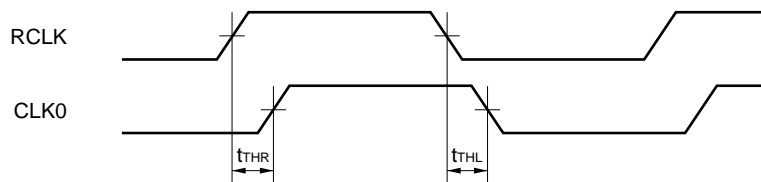
ジッタ, 定常位相誤差



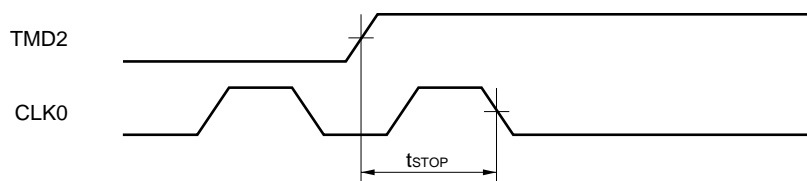
引き込み時間, リセット・モード



スルー・パス・モード



出力ストップ・モード

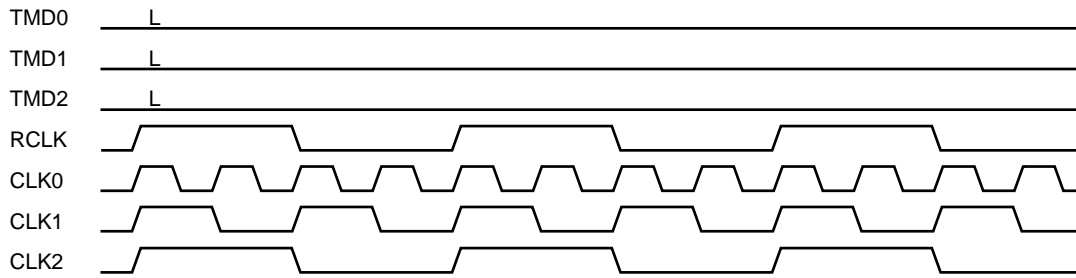


(3) デジタルPLL動作モード

(a) PLLモード

RCLKの位相にCLKnの位相を合わせるモードで、通倍数設定信号 (SELn) で設定された通倍クロックが出力されます。

[PLLモードで4通倍に設定したときの波形]



(b) リセット・モード

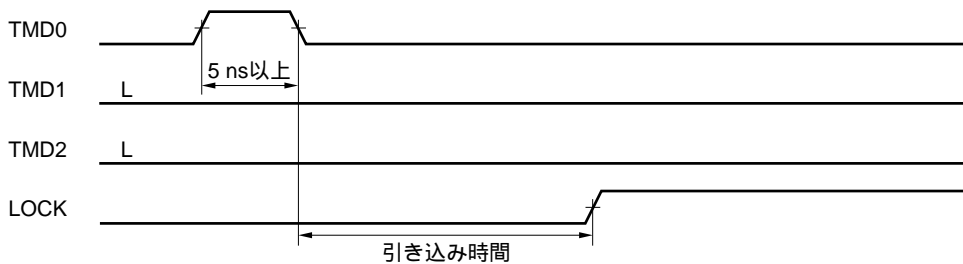
デジタルPLL全体をリセットするモードです。電源投入後は必ず、リセット・モードを実行する必要があります。

リセット・モードに設定するタイミングに規定はありませんが、最低でも、リセット・モードは5 ns以上に設定してください。

また、リセット・モード中はRCLKを入力しても、入力しなくてもかまいません。

リセット・モード解除後引き込み時間以内にロックします。

[リセット・モード時の波形入力]

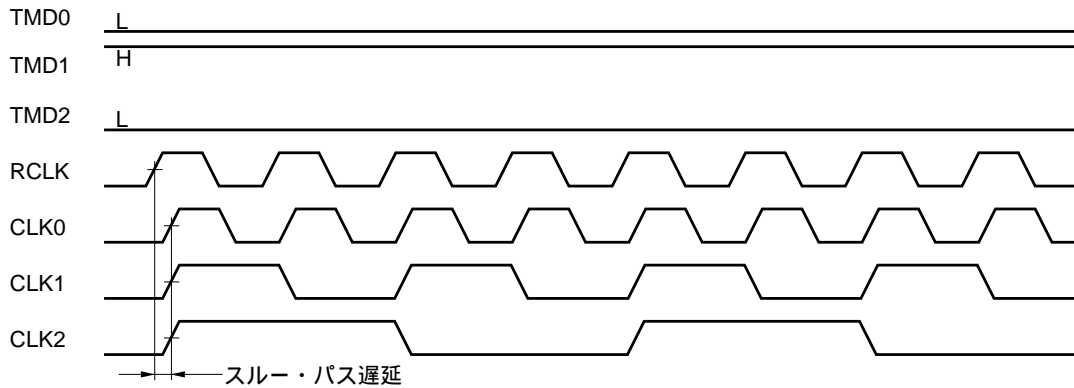


(c) スルー・パス・モード

デジタルPLL後段のユーザ回路をテストするときに使用するモードで、CLK0にRCLKがスルー・パス遅延分遅れて出力されます（スルー・パス・モードでは通倍数に関係なく、RCLK = CLK0となります）。

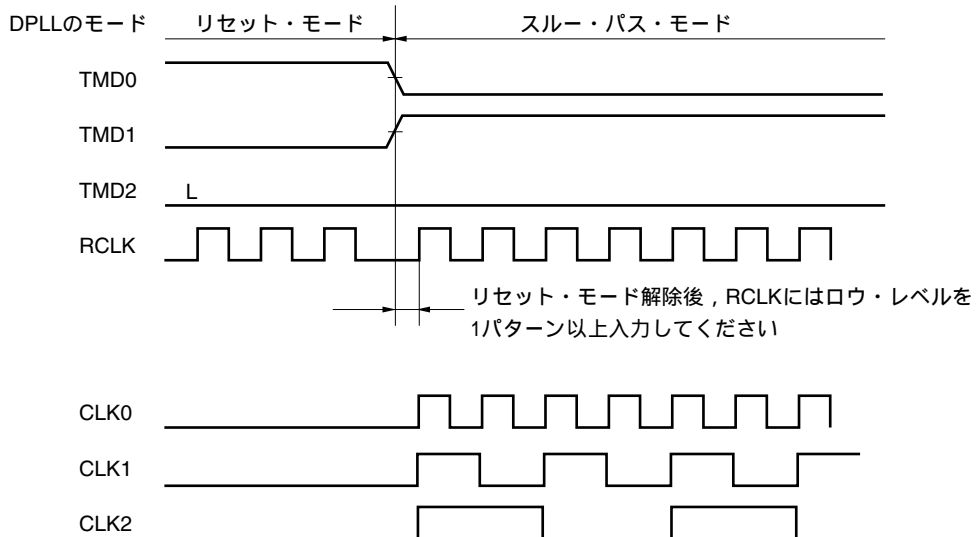
AC規格の遅延にクロック・ツリー等の遅延値は含まれていません。

[スルー・パス出力波形図]



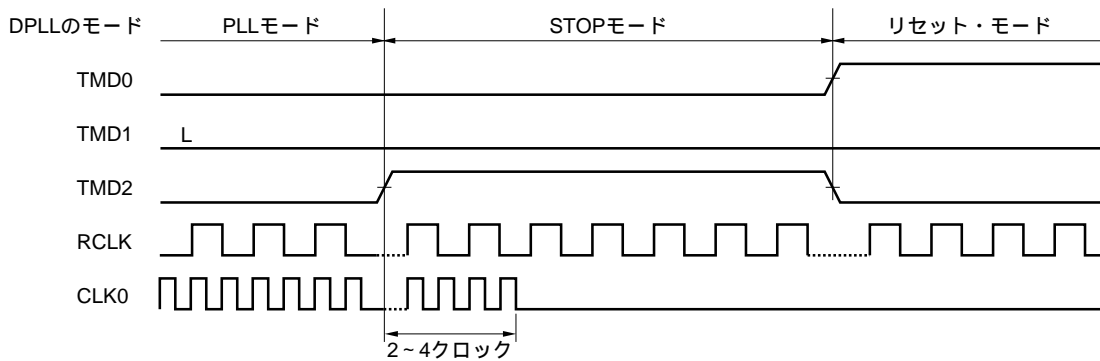
F9H2タイプをスルー・パス・モードに設定する場合の注意事項

必ず、リセット・モードからスルー・パス・モードに設定してください。



(d) 出力ストップ・モード

CLK0出力をロウ・レベルに固定するモードです。出力ストップ・モードに設定したあと2~4クロック後に、CLK0はスパイクを発生することなくロウ・レベル固定となります。ストップ・モードに設定するタイミングに規定はありませんが、ストップ・モード解除後は必ずリセット・モードを実行してください。



(4) 注意事項

- RCLK入力には外部入力バッファ“FI0P”または“FI0Q”を必ず使用するようしてください。3Vインタフェース時は“FI0P”を使用し、5Vインタフェース時は“FI0Q”を使用してください。デジタルPLLはコーナ部分に配置してください(4コーナのいずれでもかまいません)。デジタルPLLの近くにRAMやROMを配置しないでください。
- RCLKを配置する端子の両隣はGNDを配置してください。
- 外部バッファ・ノイズの対策として追加GNDを配置し、デジタルPLL周辺には高駆動力バッファ(GTL+等)を配置しないでください。
- CLK0-CLK02出力にはクロック・ドライバまたはCTSを接続し、そのいずれかの出力をデジタルPLL(F9H2)のCLKI入力に必ず接続してください(使用しないCLKn出力はオープンでかまいません)。しかし、CLK0等の出力をF/F等で分周した場合には、その分周出力をデジタルPLL(F9H2)のCLKI入力には絶対入力しないでください。
- TMD0-TMD2は外部端子から直接入力し、シミュット・バッファを接続してください。
- TMD0-TMD2端子にはスパイク入力がないように注意してください。
- デジタルPLL(F9H2)単体試験のため、CLKI, SEL0-SEL2, CLK0-CLK2以外の端子は外部から入力/出力できるようにしてください(TCK0-TCK1, TSMI, TSEL0-TSEL3, TFSEL0-TFSEL1はほかの外部端子と共有可能です)。
- RCLK, TCK0-TCK1において、双方向バッファ使用による兼用は禁止です。
- リセット・モードは5ns以上設定してください。
- リセット・モードは電源投入後、電源電圧が 3.3 ± 0.3 V、入力クロックのパルス幅が2.8 ns以上、デューティが 50 ± 5 %以内、周期が使用周期の ± 1 nsに安定してから、リセット・モードを解除してください。
- 出力ストップ・モード解除後は必ずリセット・モードを実行するようしてください。
- シミュレーション時は必ずスルー・パス・モードでテストを行ってください。
- CLK1出力はCLK0出力波形を2分周した波形です。
- CLK2出力はCLK0出力波形を4分周した波形です。
- PLLモードでデジタルPLL(F9H2)がロック(TOUT = 'L' 'H')するまで出力クロックは不安定なため、動作を保証できません。

リセット・モード解除後，RCLKには必ず周期変動 ± 1 ns，パルス幅は2.8 ns以上，デューティが50 \pm 5 %の波形を入力してください。上記範囲を越えた不安定なクロックがRCLKに入力された場合，PLLが自動的にリセット・モードになり，ロックするまで出力クロックが不安定になることがあります。逡倍数を変更した場合は必ずリセット・モードを実行してください。

リセット・モードにしたときやリセット・モードを解除したとき，出力クロックにはスパイクが発生することがあります。

電源電圧は規格範囲内（3.3 \pm 0.3 V）で供給し，ノイズによる電源の揺れは600 mV（peak-to-peak）以下にしてください。ノイズによる電源の揺れが600 mV以上あるとデジタルPLL（F9H2）の正常な動作を保証できません。

電源電圧は規格範囲内（3.3 \pm 0.3 V）で供給し，ノイズによる電源の揺れは300 mV（peak-to-peak）以下にしてください。

ノイズによる電源の揺れが300～600 mVあるときは，次の計算式でジッタを求めてください。

$$\text{ジッタ} [\text{ps}] = \text{電源の揺れ} [\text{mV}] \times 2 [\text{ps/mV}]$$

ノイズによる電源の揺れが600 mV以上あるとデジタルPLL（F9H2）の正常な動作は保証できません。入力バッファとTMD0-TMD2の間に回路（パワーオン・リセット回路など）を入れる場合は，特殊要求が必要です。

帰還クロックの設定についての注意事項

- ・CLK0-CLK2出力にはCTSを接続し，その出力をデジタルPLL（F9H2）のCLKI入力に必ず接続してください。
- ・CLK0等の出力をF/F等で分周し，その分周出力をCLKIに入力しないでください。
- ・CLKI入力には基準クロックの整数倍のクロックを帰還するようにしてください。
- ・CLKI入力に基準クロックより低い周波数のクロックは帰還させないでください[※]。

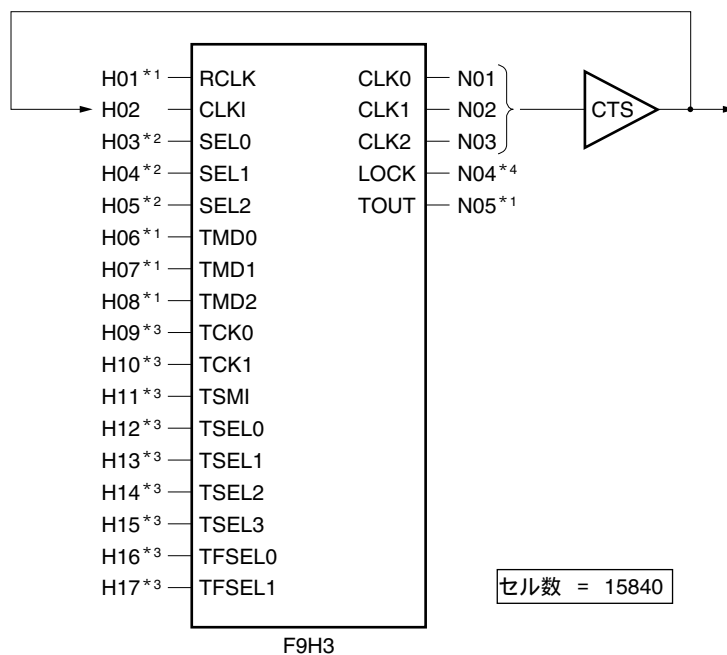
注 3逡倍モードでCLK1を帰還させたり，2逡倍モードでCLK2を帰還させるような使い方はできません。

7.6.3 デジタルPLL (F9H3)

(1) 機能と動作モード

逡倍デジタルPLL (F9H3) の機能と動作モードについて説明します。

図7 - 23 デジタルPLL接続例 (F9H3)



- 注意1. *1の端子は、ほかのLSI端子と共有不可（専用端子）です。
- 注意2. *2の端子は、外部端子と接続する必要はありません。
- 注意3. *3の端子は、ほかのLSI端子と共有可能です。
- 注意4. *4の端子は、外部端子に接続する必要はありません。
- 注意5. CLK0-CLK2のいずれかの出力をCLKI入力に必ず接続してください（F/F等で分周し、その分周出力をCLKIに入力することは絶対しないでください）。CLK_nを複数使用した場合、それぞれの位相は一致しません。

(a) 端子機能一覧

端子名	信号名	属性	機能
H01	RCLK	IN	基準クロック信号
H02	CLKI	IN	帰還クロック信号
H03	SEL0	IN	逓倍数設定信号
H04	SEL1	IN	
H05	SEL2	IN	
H06	TMD0	IN	テスト・モード設定信号
H07	TMD1	IN	
H08	TMD2	IN	
H09	TCK0	IN	テスト・モード・クロック入力信号
H10	TCK1	IN	
H11	TSMI	IN	テスト・モード切り替え信号
H12	TSEL0	IN	テスト・モード逓倍数設定信号
H13	TSEL1	IN	
H14	TSEL2	IN	
H15	TSEL3	IN	
H16	TFSEL0	IN	テスト・モード設定信号
H17	TFSEL1	IN	
N01	CLK0	OUT	逓倍クロック出力信号
N02	CLK1	OUT	逓倍クロック出力信号 (2分周出力)
N03	CLK2	OUT	逓倍クロック出力信号 (4分周出力)
N04	LOCK	OUT	ロック信号
N05	TOUT	OUT	NECテスト・モード出力信号

(b) 動作真理値表

RCLK	TCKn	SELn	TSELn	TFSEL1	TFSEL0	TMD2	TMD1	TMD0	TSMI	CLKn	LOCK	TOUT	モード
A	X		X	X	X	0	0	0	X	A	LOCK ^{注1}	0	PLLモード ^{注2}
X	X		X	X	X	0	X	1	X	0	0	0	リセット・モード
A	X		X	X	X	0	1	0	X	A	0	0	スルー・パス・モード ^{注3}
X	X		X	X	X	1	0	0	X	0	0	0	ストップ・モード
A		X		0	0	1	0	1		0	X	TEST	NECテスト・モード
A		X		0	1	1	0	1		0	X	TEST	
A		X		1	0	1	0	1		0	X	TEST	
A		X		1	1	1	0	1		0	X	TEST	
A		X		0	0	1	1	0		0	X	TEST	
A		X		0	1	1	1	0		0	X	TEST	
A		X		1	0	1	1	0		0	X	TEST	
A		X		1	1	1	1	0		0	X	TEST	
A		X		0	0	1	1	1		0	X	TEST	
A		X		0	1	1	1	1		0	X	TEST	
A		X		1	0	1	1	1		0	X	TEST	
A		X		1	1	1	1	1		0	X	TEST	

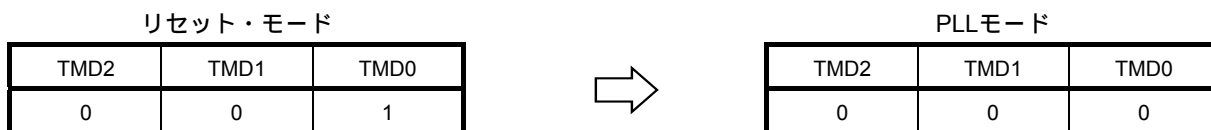
- 注1. ロック時 (RCLKとCLKIの位相が合ったとき) に “1” になります。
- 注2. CLK0にはAの逡倍されたクロックが, CLK1にはCLK0を2分周したクロックが, CLK2にはCLK0を4分周したクロックがそれぞれ出力されます。
- 注3. CLK0にはAが, CLK1にはCLK0を2分周したクロックが, CLK2にはCLK0を4分周したクロックがそれぞれ出力されます。

備考 A, : 選択したモードで使用することを示します。

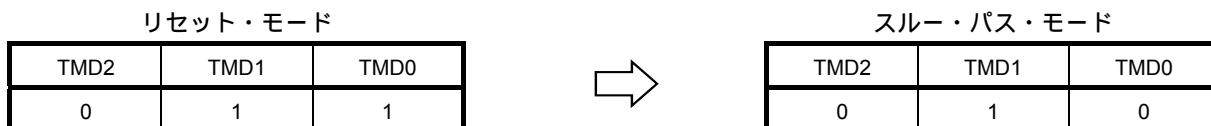
リセット・モードの設定について

リセット・モードはTMD2 = 0, TMD1 = X, TMD0 = 1で設定してください (Xは0または1のどちらかを入力してください)。

リセット・モードからPLLモードに変更するときはTMD (2 : 0) を次のようにしてください。



リセット・モードからスルー・パス・モードに変更するときはTMD (2 : 0) を次のようにしてください。



上記のように設定することで, 変化端子を1ピンにすることができます。

(c) 通倍数の設定

SELnで通倍数を設定してください (SELnはF091でクランプしてもかまいません)。

通倍数	SEL2	SEL1	SEL0	使用可能周波数帯 (RCLK)
1	0	0	0	25 ~ 100 MHz
2	0	0	1	25 ~ 100 MHz
3	0	1	0	25 ~ 66.6 MHz
4	0	1	1	25 ~ 50 MHz
5	1	0	0	25 ~ 40 MHz
6	1	0	1	25 ~ 33.3 MHz
7	1	1	0	25 ~ 28.5 MHz
8	1	1	1	25 MHz

注意 上記周波数帯で使用可能です。それ以外の周波数は使用できませんので注意してください。

(2) 電気的特性

デジタルPLL (F9H3) の電気的特性を表7 - 9に示します。

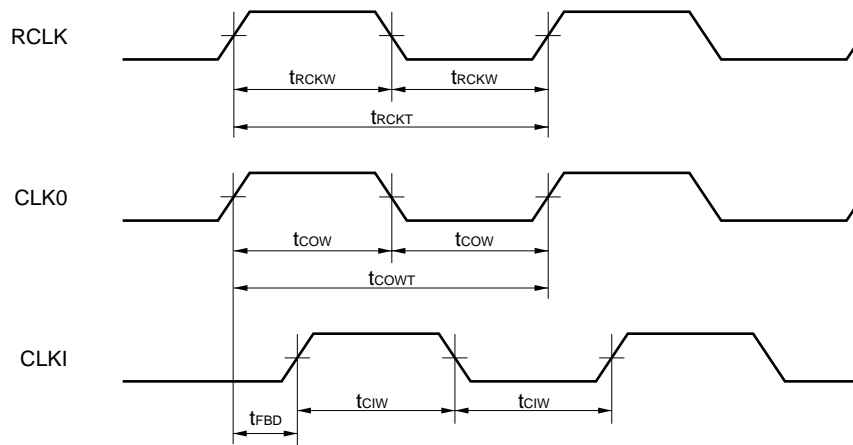
表7 - 9 AC特性 (F9H3)

項目	略号	MIN.	TYP.	MAX.	単位	備考
RCLK周波数	t _{RCKT}	25.0		100.0	MHz	1通倍設定時
		25.0		100.0	MHz	2通倍設定時
		25.0		66.6	MHz	3通倍設定時
		25.0		50.0	MHz	4通倍設定時
		25.0		40.0	MHz	5通倍設定時
		25.0		33.3	MHz	6通倍設定時
		25.0		28.5	MHz	7通倍設定時
		25.0		-	MHz	8通倍設定時
RCLK入力許容ジッタ	t _{RCKJ}			700	ps	
電源の揺れ許容振幅				V _{DD} ± 0.3	V	peak-to-peak
入力デューティ	t _{CIW}			50 ± 5	%	
RCLKパルス幅	t _{RCKW}	2.8			ns	
CLKIパルス幅	t _{SIW}	2.0			ns	
出力ジッタ	t _{JITT}			600 ^注	ps	電源ノイズ200 mV以下 (peak-to-peak)
出力デューティ	t _{COW}	45		55	%	
スルー・パス・モード遅延	t _{THR}	0.886		1.958	ns	CLK0出力
	t _{THL}	0.893		1.979	ns	CLK0出力
	t _{THR}	0.845		1.853	ns	CLK1出力
	t _{THL}	0.845		1.909	ns	CLK1出力
	t _{THR}	0.845		1.853	ns	CLK2出力
	t _{THL}	0.845		1.909	ns	CLK2出力
CTS遅延制限	t _{FBD}			8.22	ns	
引き込み時間	t _{LOCK}			2116	RCLK	
定常位相誤差	t _{OFF}			± 0.1	ns	入力ジッタなし
リセット・パルス幅	t _{RSTW}	5			ns	
出力停止時間	t _{STOP}	2		4	t _{cow}	
消費電力	P _{PLL}		50		mW	

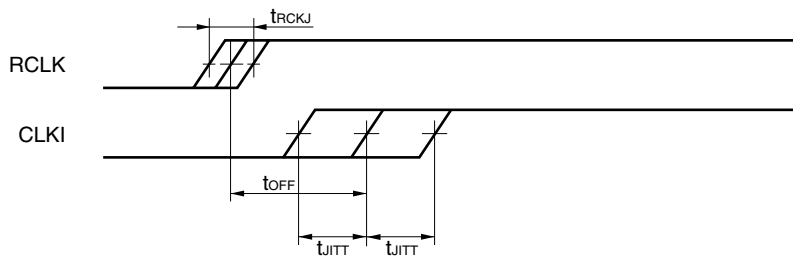
注 入力ジッタが80 ps以内の出力ジッタ。

入力ジッタが80 ps以上の場合は上記ジッタに入力ジッタを加えてください。

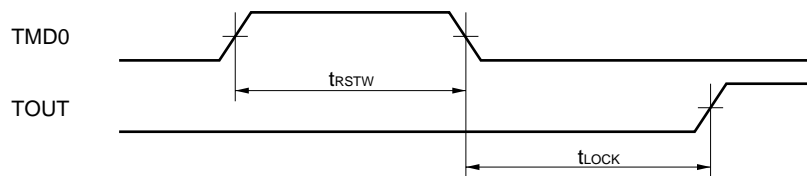
入力, 出力波形



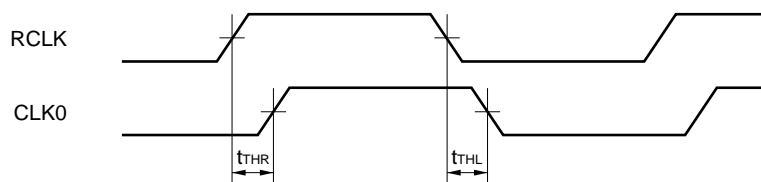
ジッタ, 定常位相誤差



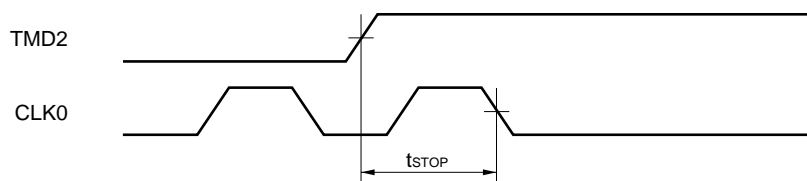
引き込み時間, リセット・モード



スルー・パス・モード



出力ストップ・モード

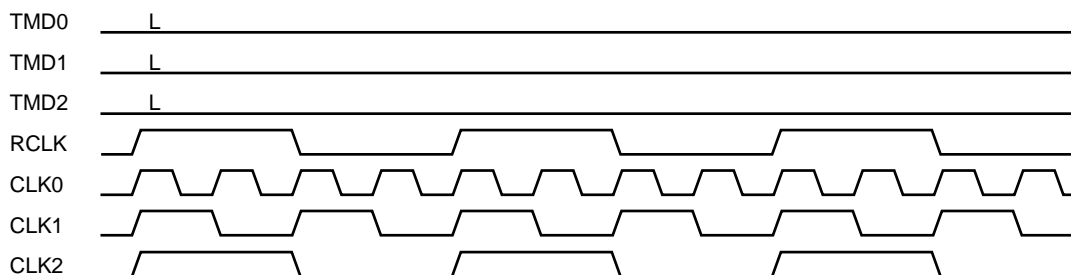


(3) デジタルPLL動作モード

(a) PLLモード

RCLKの位相にCLKnの位相を合わせるモードで、通倍数設定信号 (SELn) で設定された通倍クロックが出力されます。

[PLLモードで4通倍に設定したときの波形]



(b) リセット・モード

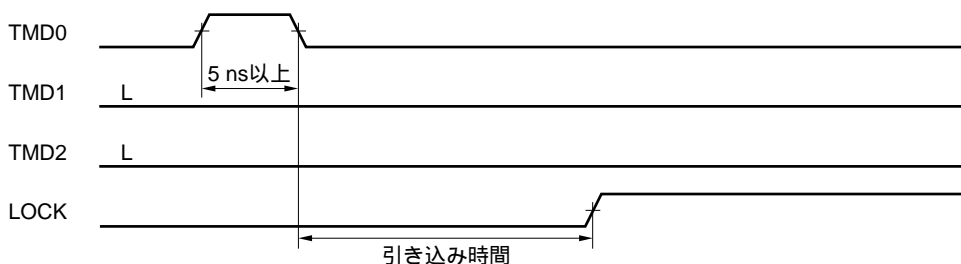
デジタルPLL全体をリセットするモードです。電源投入後は必ず、リセット・モードを実行する必要があります。

リセット・モードに設定するタイミングに規定はありませんが、最低でも、リセット・モードは5 ns以上に設定してください。

また、リセット・モード中はRCLKを入力しても、入力しなくてもかまいません。

リセット・モード解除後引き込み時間以内にロックします。

[リセット・モード時の波形入力]

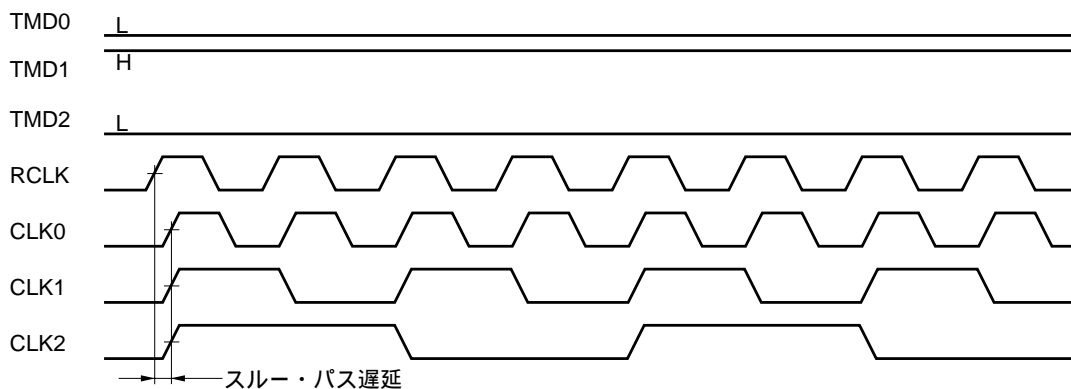


(c) スルー・パス・モード

デジタルPLL後段のユーザ回路をテストするときに使用するモードで、CLK0にRCLKがスルー・パス遅延分遅れて出力されます（スルー・パス・モードでは通倍数に関係なく、RCLK = CLK0となります）。

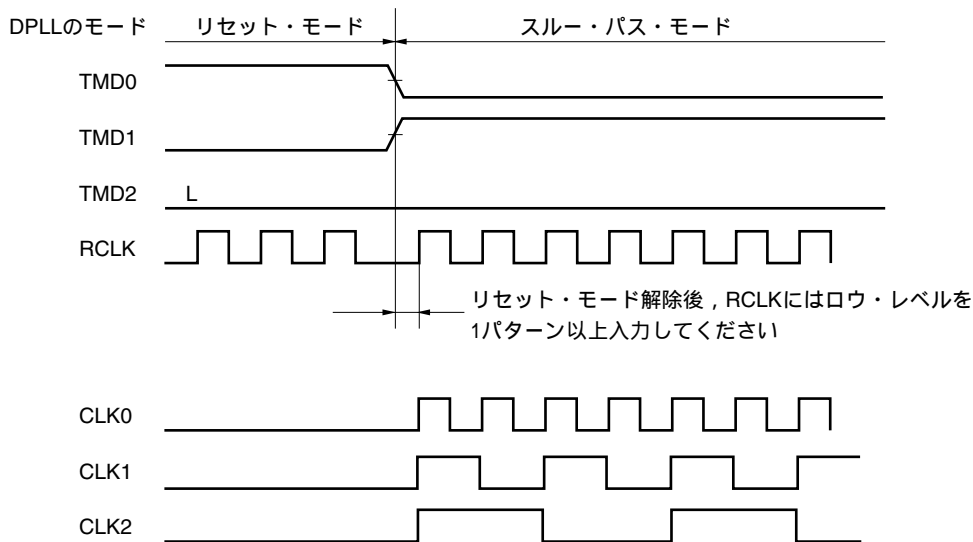
AC規格の遅延にクロック・ツリー等の遅延値は含まれていません。

[スルー・パス出力波形図]



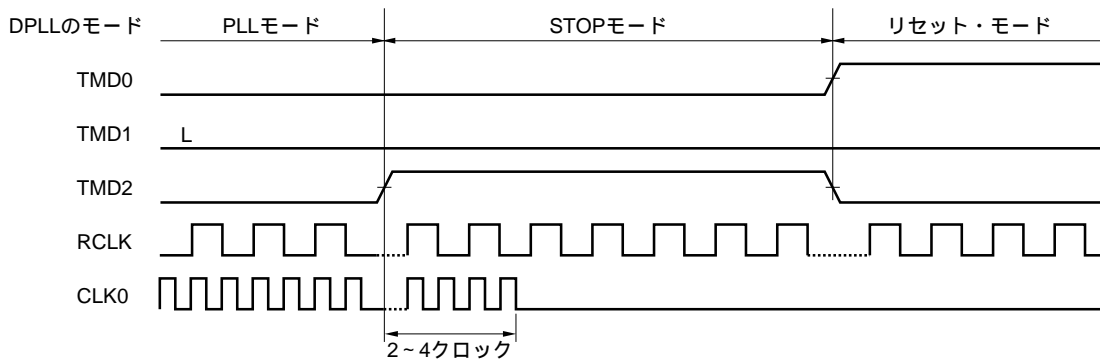
F9H3タイプをスルー・パス・モードに設定する場合の注意事項

必ず、リセット・モードからスルー・パス・モードに設定してください。



(d) 出力ストップ・モード

CLK0出力をロウ・レベルに固定するモードです。出力ストップ・モードに設定したあと2~4クロック後に、CLK0はスパイクを発生することなくロウ・レベル固定となります。ストップ・モードに設定するタイミングに規定はありませんが、ストップ・モード解除後は必ずリセット・モードを実行してください。



(4) 注意事項

シミュレーションでは、必ずスルー・パス・モードに設定して確認してください。ただし、実使用条件での確認ではないので、各端子の設定および接続には十分注意してください。

RCLK入力には外部入力バッファ“FI0P”または“FI0Q”を必ず使用するようしてください。

3Vインタフェース時は“FI0P”を使用し、5Vインタフェース時は“FI0Q”を使用してください。

RCLK, TMD0-TMD2の入力端子にはスパイク・ノイズが入力されないように注意してください。

デジタルPLLはコーナ部分に配置してください(4コーナのいずれでもかまいません)。

デジタルPLLの近くにRAMやROMを配置しないでください。

RCLKを配置する端子の両隣はGNDを配置してください。

外部バッファ・ノイズの対策として追加GNDを配置し、デジタルPLL周辺には高駆動力のバッファ(GTL+等)を配置しないでください。

CLK0-CLK2の出力にはクロック・ドライバまたはCTSを接続し、そのいずれかの出力をデジタルPLL(F9H3)のCLKI入力に必ず接続してください(使用しないCLKn出力はオープンでかまいません)。しかし、CLK0等の出力をF/F等で分周した場合には、その分周出力をデジタルPLL(F9H3)のCLKI入力には絶対入力しないでください。

CLKI入力には基準クロックの整数倍のクロックを帰還してください。基準クロックより低い周波数のクロックは帰還しないでください。

TMD0-TMD2は外部端子から直接入力し、シュミット・バッファを接続してください。

TMD0-TMD2端子にはスパイク入力がないように注意してください。

デジタルPLL(F9H3)単体試験のため、CLKI, SEL0-SEL2, CLK0-CLK2以外の端子は外部から入力/出力できるようにしてください(TCK0-TCK1, TSEL0-TSEL3, TFSEL0-TFSEL1はほかの外部端子と共有可能です)。

RCLK, TCK0-TCK1において、双方向バッファ使用による兼用は禁止です。

下記条件のいずれか1つでも該当する場合には出力クロックは保証できません。必ずリセット・モードを実行してください。

- ・電源投入後
- ・電源電圧が規格 (3.3 ± 0.3 V) 範囲外
- ・PLLモード, スルー・パス・モード, STOPモードの変更をした場合
- ・逡倍数設定 (SELn) の変更をした場合
- ・表7-9 AC特性 (F9H3) の入力AC規格を満たさない場合

リセット・モードは5 ns以上設定してください。

リセット・モードは電源投入後, 電源電圧が 3.3 ± 0.3 V, 入力クロックのパルス幅が2.8 ns以上, デューティが 50 ± 5 %以内, 周期が使用周期の ± 0.5 nsに安定してから, リセット・モードを解除してください。

出力ストップ・モード解除後は必ずリセット・モードを実行するようにしてください。

CLK1出力はCLK0出力波形を2分周した波形です。

CLK2出力はCLK0出力波形を4分周した波形です。

PLLモードではデジタルPLL (F9H3) がロック (TOUT = 'L' 'H') するまで出力クロックは不安定なため, 動作は保証できません。

電源電圧は規格範囲内 (3.3 ± 0.3 V) で供給し, ノイズによる電源の揺れは200 mV (peak-to-peak) 以下にしてください。

また, LSIを実装する基板上的電源供給部には, V_{DD} -GND間に22 μ F以上のバイパス・コンデンサを装着してください。

リセット・モード解除後, RCLKには必ず周期変動 ± 0.5 ns, パルス幅は2.8 ns以上, デューティが 50 ± 5 %の波形を入力してください。上記範囲を越えた不安定なクロックがRCLKに入力された場合, PLLが自動的にリセット・モードになり, ロックするまで出力クロックが不安定になることがあります。

リセット・モードにしたときやリセット・モードを解除したとき, 出力クロックにはスパイクが発生することがあります。

入力バッファとTMD0-TMD2の間に回路 (パワーオン・リセット回路など) を入れる場合は, 特殊要求が必要です。

RCLKが停止した場合, 出力クロックは保証できません。RCLKは必ず入力し続けてください。

帰還クロックの設定についての注意事項

- ・CLK0-CLK2出力にはCTSを接続し, その出力をデジタルPLL (F9H3) のCLKI入力に必ず接続してください。
- ・CLK0等の出力をF/F等で分周し, その分周出力をCLKIに入力しないでください。
- ・CLKI入力には基準クロックの整数倍のクロックを帰還するようにしてください。
- ・CLKI入力に基準クロックより低い周波数のクロックは帰還させないでください^注。

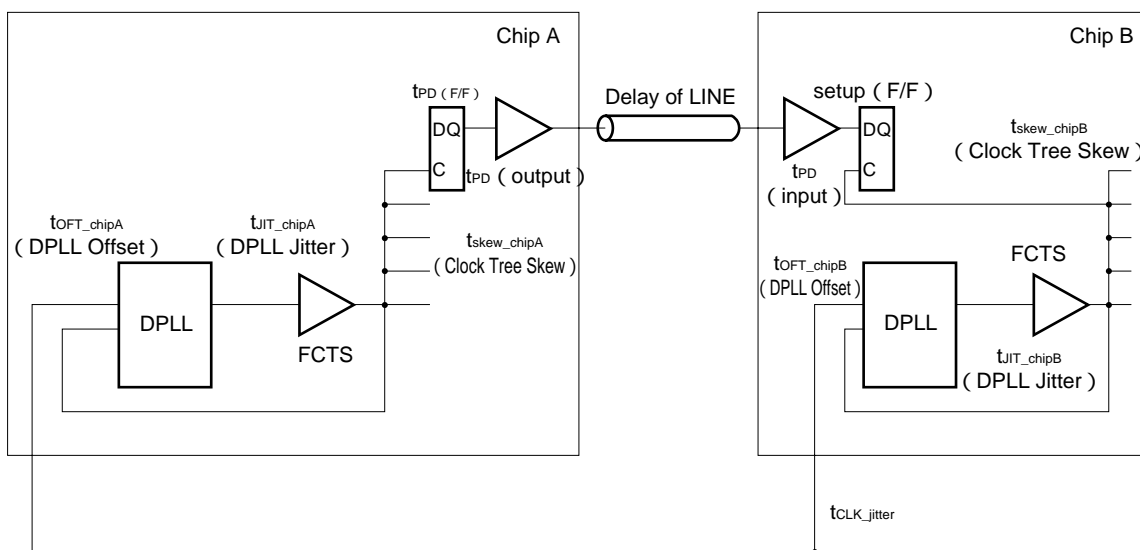
注 3逡倍モードでCLK1を帰還させたり, 2逡倍モードでCLK2を帰還させるような使い方はできません。

7.6.4 デバイス間での信号転送

デジタルPLLを搭載したデバイス間で信号伝送を行う場合には、クロック・スキューやジッタを考慮して最高動作周波数を判断することになります。ここでは最高動作周波数の計算方法について示します。図7-24に示される回路のようにデバイス間でシフト・レジスタを構成する場合、クロック信号の最小周期は次の式で表されます。

$$\begin{aligned}
 T_{CLK} = & t_{CLK_jitter} + 0.5 \times t_{JIT_chipA} + 0.5 \times t_{skew_chipA} \\
 & + t_{PD} (F/F) + t_{PD} (output) + delay \text{ of LINE} + t_{PD} (input) + setup (F/F) \\
 & + 0.5 \times t_{JIT_chipB} + 0.5 \times t_{skew_chipB} + t_{OFT_chipA} + t_{OFT_chipB}
 \end{aligned}$$

図7-24 デバイス間の信号転送



備考 DPLL : デジタルPLL

7.6.5 テスト・パターン作成方法

PLL動作は通常の遅延シミュレーションでは再現できません。このため、デジタルPLL内蔵ゲートアレイの出荷検査では、デジタルPLL以外の回路の動作確認はデジタルPLLをスルー・パスしてテストし、デジタルPLLの動作確認は単体で行うことになります。デジタルPLL単体のテスト・パターンは、弊社で準備いたします。お客様は、デジタルPLLの接続ルールとテスト・パターン作成の注意を必ず守ってください。

デジタルPLLの接続される端子名は必ずご連絡ください。また、デジタルPLLのチェックのために弊社で用意したテスト・パターンのサイズは4Kあります。したがって、最大テスト・パターン長から4K引いた値が、お客様の作成できる最大テスト・パターン長になります。

なお、RCLK端子はクロック端子には指定できません（クロック端子については第6章 **テスト・パターンの作成**を参照してください）。

(1) 通常シミュレーション

TMD0, TMD1, TMD2端子の信号は次のようにしてください。お客様が使われるのは、スルー・パス・モードとリセット・モードのみです。

動作モード	TMD0	TMD1	TMD2
スルー・パス	0	1	0
リセット	1	0	0

(2) デジタルPLLイニシャライズ・パターン^{注1}

デジタルPLLの単体の動作確認は、弊社の準備したデジタルPLLテスト・パターン・ファイルを使用します。しかし、デジタルPLLテスト端子とデジタルPLL本体との間にゲート（論理）が入る場合^{注2}にデジタルPLLテスト端子と、デジタルPLL本体とを直接アクセスするためのパターンや、デジタルPLL以外のブロック（フリップフロップや、入出力バッファなど）の出力期待値を確定させるためのこれらテスト・パターン（イニシャライズ・パターン）はユーザに準備していただくことになります。

- 注1. ・スルー・パス・モードとリセット・モードのみを使用してください。
 ・TOUT以外の出力バッファは最終パターンのみDon't careにしてください。
 ・行うテストによっては、RCLKがTOUT（唯一のモニタ端子）に直接出力されてしまうので、RCLK端子をクロック指定しないでください。
 ・タイミング関係の記述はしないでください。

注2. 必ず弊社までご連絡ください。

7.6.6 デジタルPLLを使用した回路の静的タイミング解析方法

現在デジタルPLLのSTAモデルはスルー・モードのみなので、ロック・モード時の外部入力とフリップフロップ間、フリップフロップ同士間、フリップフロップと外部出力間それぞれの、タイミング検証をする場合には注意が必要です。検証方法に関しては、NECシステムLSI設計 OPENCAD ユーザーズ・マニュアル スタティック・タイミング・アナライザ Tiara編 (A16210J) を参照してください。

図7 - 25 PLLを使用した回路構成例

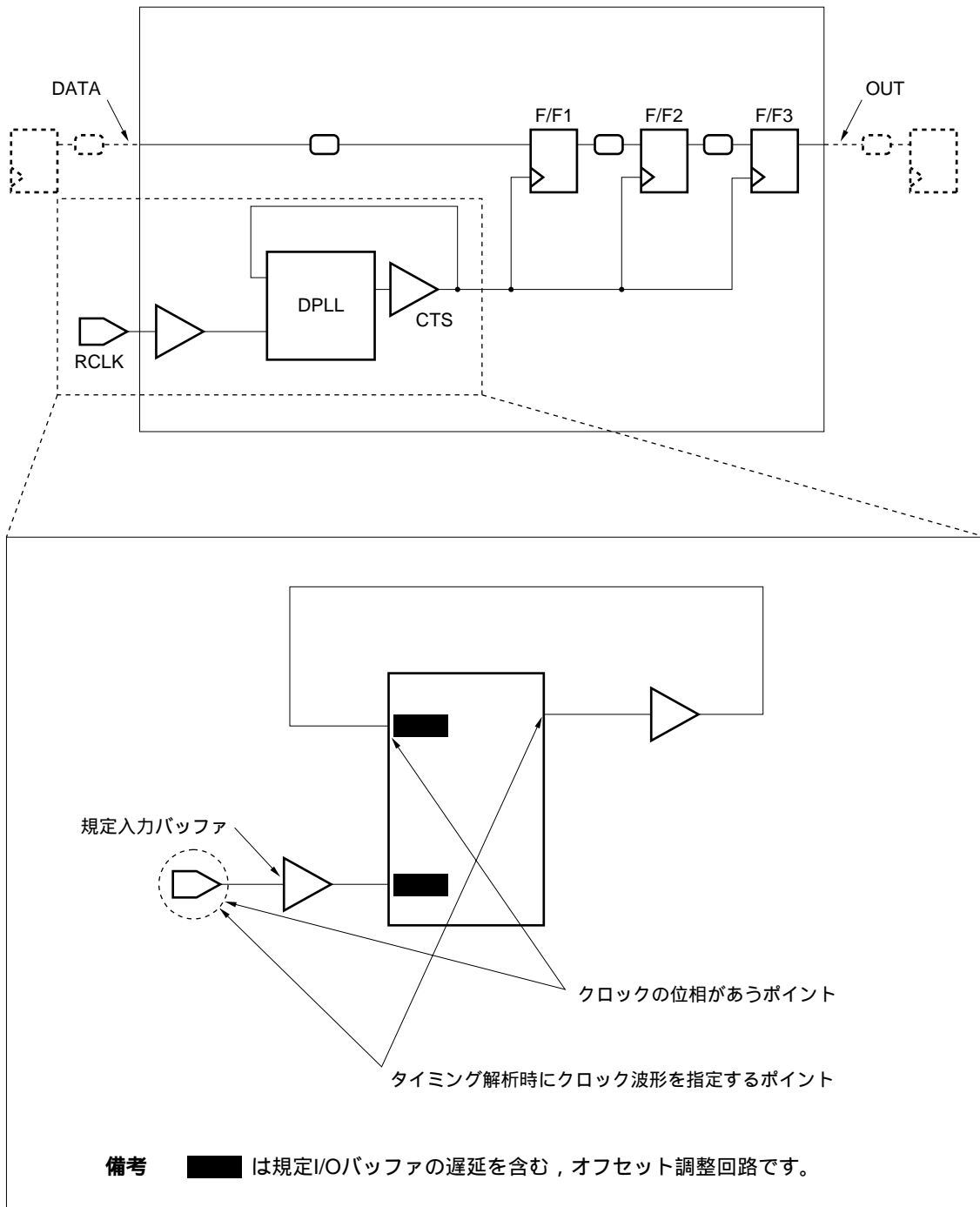


表7 - 10 デジタルPLLオフセット調整回路遅延値 (F9E4)

タイプ	最大遅延値
F9E4H	- 580
F9E4G	- 483
F9E4F	- 390
F9E4E	- 309
F9E4D	- 233
F9E4C	- 146
F9E4B	- 58
F9E4A	26
F9E4I	110
F9E4J	198
F9E4K	285
F9E4L	361
F9E4M	442
F9E4N	535
F9E4O	632

備考 単位は1 ps/1ユニットです。

表7 - 11 デジタルPLLオフセット調整回路遅延値 (F9H2)

タイプ	最大遅延値
F9H2O	- 562
F9H2N	- 466
F9H2M	- 383
F9H2L	- 305
F9H2K	- 217
F9H2J	- 125
F9H2I	- 37
F9H2A	45
F9H2B	127
F9H2C	215
F9H2D	307
F9H2E	395
F9H2F	473
F9H2G	556
F9H2H	652

備考 単位は1 ps/1ユニットです。

表7 - 12 デジタルPLLオフセット調整回路遅延値 (F9H3)

タイプ	最大遅延値
F9H3H	643
F9H3G	564
F9H3F	481
F9H3E	402
F9H3D	327
F9H3C	248
F9H3B	168
F9H3A	93
F9H3I	19
F9H3J	- 61
F9H3K	- 141
F9H3L	- 215
F9H3M	- 291
F9H3N	- 377
F9H3O	- 462

備考 単位は1 ps/1ユニットです。

7.7 PCIローカル・バス・バッファ

PCI (Peripheral Component Interconnect) ローカル・バスは、PCと周辺機器の信号のやりとりのボトルネックとなってきたバス・ラインのスピードを改善するために考案されたローカル・バスの統一規格です。このバス規格では信号の伝送は主に反射波で行われるため、バスのプロトコルのほかに、バス・ドライバの電気的特性から基板上の配線パターンやコネクタ、基板の形状まで多岐にわたる規格が決められています。

ここでは、PCI LOCAL BUS SPECIFICATION REVISION 2.0の3 V規格に準拠したCMOS-9HDシリーズのバス・ドライバについて説明をします。

なお、CMOS-9HDシリーズでPCIコンポーネントを作成する場合には、ベンダIDや個別のサポートが必要になりますので、“PCI Special Interest Group” (PCISIG) に必ず加入してください。

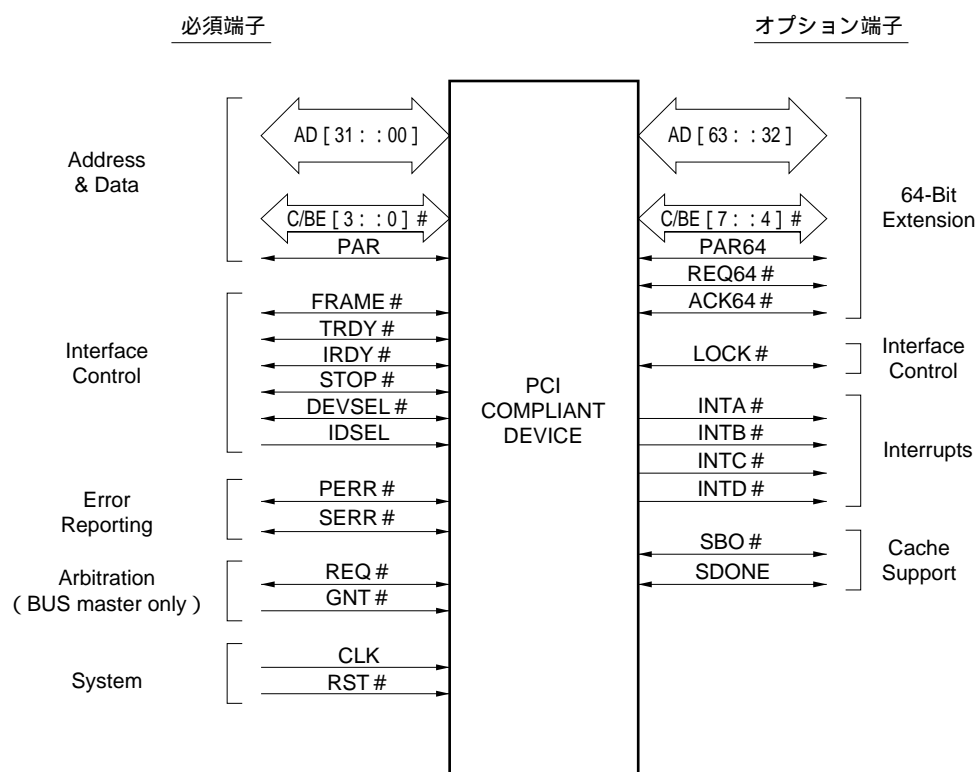
また、仕様書（規格）等は、PCISIGより入手してください。

7.7.1 PCIローカル・バスの信号規定

PCIインタフェースではアドレス/データ・ライン、インタフェース制御ライン、システム信号ラインとアービトラージョン制御ラインのために、ターゲット・デバイスで最低47本の信号端子数が、バス・マスタで最低49本の信号端子数が必要になります。

PCIローカル・バスの端子リストは次のとおりです。なお、ブロックのリストについては、表7 - 13参照。

図7 - 26 PCI端子リスト



備考 PCIローカル・バスの各信号端子は、バスまでの距離が規定されているのでチップ上の一辺にまとめて配置することをお勧めします。

表7 - 13 PCIブロック

(a) 3.3 V PCI用のブロック

3.3 V PCIバス・ドライバ	Fullタイプ	Halfタイプ
入力	BP3I	
出力	BP3O	FO01
3ステート	BP3T	B008
双方向	BP3B	B003
オープン・ドレイン	EXT5	

(b) 5 V PCI用のブロック

5 V PCIバス・ドライバ	Fullタイプ
入力	BP5I
出力	BP5O
3ステート	BP5T
双方向	BP5B

備考 Fullタイプは、pin to bus（一対多数）で使用されるブロックです。
Halfタイプは、pin to pin（一対一）で使用されるブロックです。

5 V PCIを使用する場合の注意

5 V PCIバッファは11 Vの反射波からデバイスを保護する目的でクランピング・ダイオードを内蔵しています（図7 - 27 5 V PCIバッファの等価回路図参照）。

このバッファを使用する場合は、クランピング・ダイオード用の5 V専用電源端子を追加する必要があります。

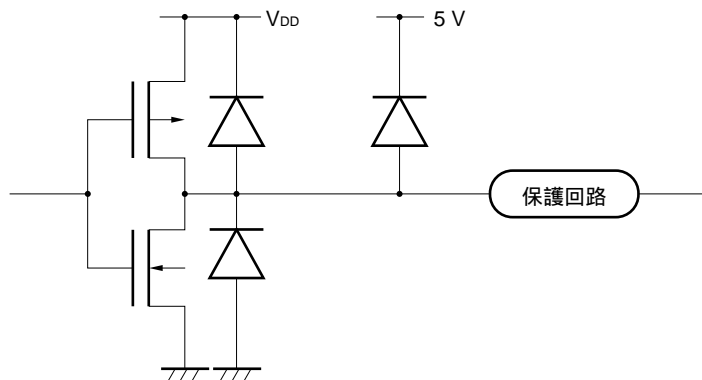
5 V電源は追加電源とし、PCIバッファの存在する辺に最低1本配置してください。

追加5 V電源の位置は、PCIバッファの存在する辺であれば、どこでもかまいません。

- ・PCIバッファが1辺に複数あっても、追加5 V電源は最低1本配置してください（複数可能）。
- ・PCIバッファが4辺にある場合、追加5 V電源は各辺に1本ずつで、最低でも計4本になります（複数可能）。

注意 この電源追加は、同時動作対策の電源強化とは無関係です。

図7 - 27 5 V PCIバッファの等価回路図



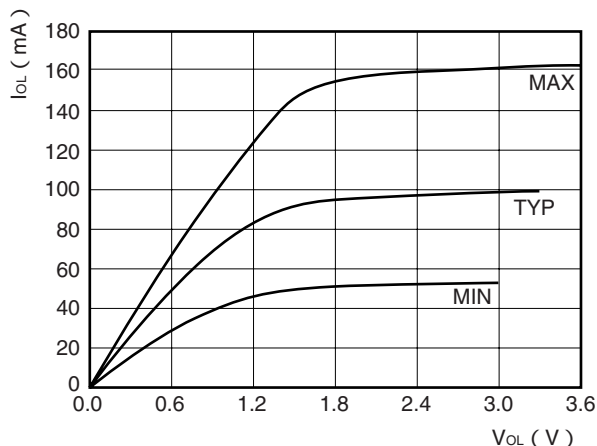
7.7.2 出力バッファの出力電流

図7-28に、 I_o vs V_o カーブを示します。

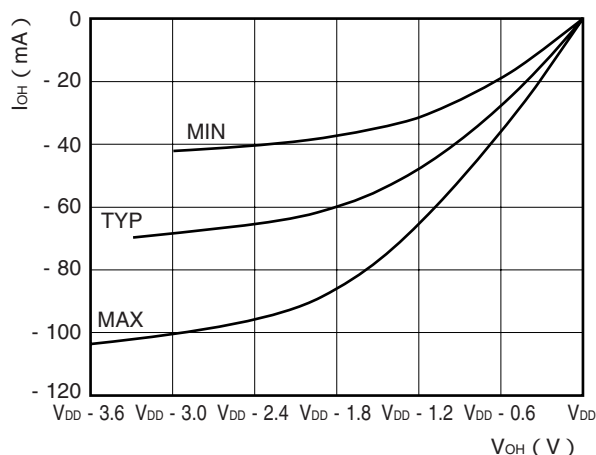
図7-28 I_o vs V_o (PCIバッファ)

(1) 3.3 V PCIバッファ

(a) I_{OL} vs V_{OL}

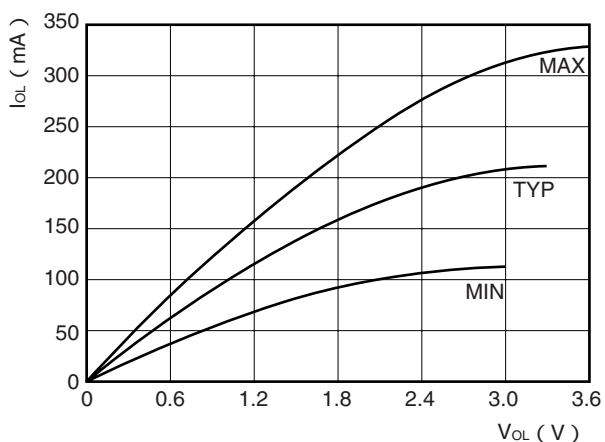


(b) I_{OH} vs V_{OH}

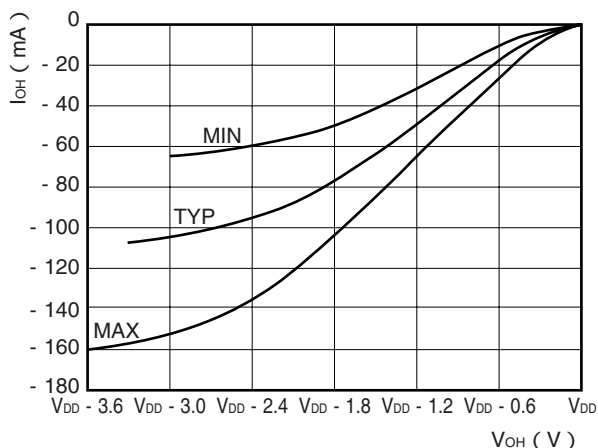


(2) 5 V PCIバッファ

(a) I_{OL} vs V_{OL}



(b) I_{OH} vs V_{OH}



7.7.3 電気的特性

PCIバッファを利用する場合には、伝送路の信号の流れを事前に検討することが必要になります。この評価には、多少のノウハウを必要とします。

DC特性や端子容量規格などはPCI LOCAL BUS SPECIFICATION REVISION 2.0の3 V規格に準拠しています。

7.8 メモリ

CMOS-9HDシリーズでは、メモリ・ブロックを搭載できます。この章では、メモリ・ブロックの種類や使用の際の注意事項などについて述べます。

7.8.1 メモリ・ブロック

CMOS-9HDシリーズでは表7-14に示す種類のメモリ・ブロックを用意しています。

メモリ・ブロックを複数混在させることもできます。

またコンパイルDRAMも用意しています。

表7-14 メモリ・ブロック一覧

(a) 高密度シングルポートRAM

	16	32	64	128	256	512	1024	2048	4096 [Word]
4	RB47	RB49	RB4B	RB4D	RB4F	RB4H	RB4M	RB4S	RB4U
8	RB87	RB89	RB8B	RB8D	RB8F	RB8H	RB8M	RB8S	
10			RBAB	RBAD	RBAF	RBAH	RBAM	RBAS	
16	RBC7	RBC9	RBCB	RBCD	RBCF	RBCH	RBCM		
20			RBEB	RBED	RBEF	RBEH	RBEM		
32	RBH7	RBH9	RBHB	RBHD	RBHF	RBHH			
40 [Bit]			RBKB	RBKD	RBKF	RBKH			

(b) 高密度デュアルポートRAM

	16	32	64	128	256	512	1024	2048	4096 [Word]
4	R947	R949	R949	R94D	R94F	R94H	R94M	R94S	R94U
8	R987	R989	R989	R98D	R98F	R98H	R98M	R98S	
10			R9A9	R9AD	R9AF	R9AH	R9AM	R9AS	
16	R9C7	R9C9	R9C9	R9CD	R9CF	R9CH	R9CM		
20			R9E9	R9ED	R9EF	R9EH	R9EM		
32	R9H7	R9H9	R9H9	R9HD	R9HF	R9HH			
40 [Bit]			R9K9	R9KD	R9KF	R9KH			

(c) ROM

	128	256	512	1024	2048 [Word]
4	J14DK	J14FK	J14HK	J14MK	J14SK
8	J18DK	J18FK	J18HK	J18MK	J18SK
16	J1CDK	J1CFK	J1CHK	J1CMK	J1CSK
32 [Bit]		J1HFK	J1HHK	J1HMK	J1HSK

7.8.2 コンパイルDRAM

コンパイルDRAMは従来のRAMブロックと異なり、ビット・サイズをお客様が自由に選ぶことができます(ただし、ワード数はビット数によって制限されます)。また、コンパイルDRAMは完全なハード・マクロRAMですので、設計段階でRAMのアクセス・スピードなどを正確に把握することができます。次にコンパイルDRAMのブロック名を示します。

ブロック名：高速同期式デュアルポート = WKxxxxxx

高速非同期式シングルポート = WJxxxxxx

高速非同期式デュアルポート = WMxxxxxx

図7 - 29, 7 - 31, 7 - 33に総ビット数に対する使用セル数, 図7 - 30, 7 - 32, 7 - 34に総ビット数に対するアクセス・タイムを示します。これらの数値は、概算値です。

注意 不在アドレスへのアクセスは可能ですが、出力は不定となります。

図7 - 29 高速同期式デュアルポートRAMの総ビット数 vs 使用セル数

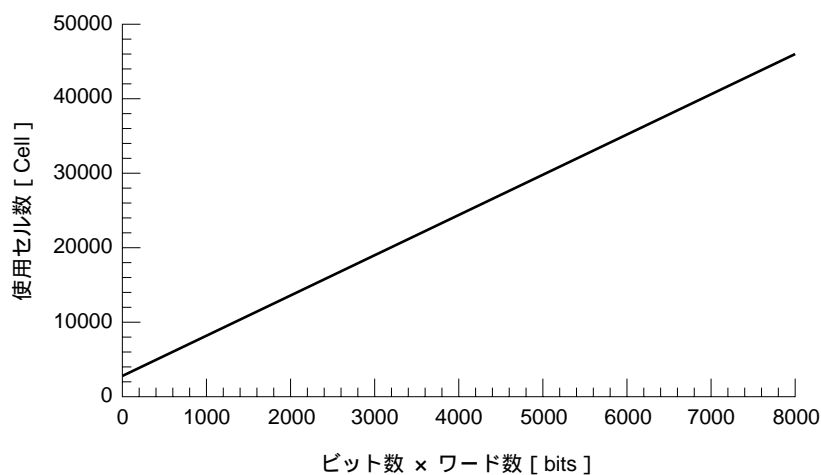
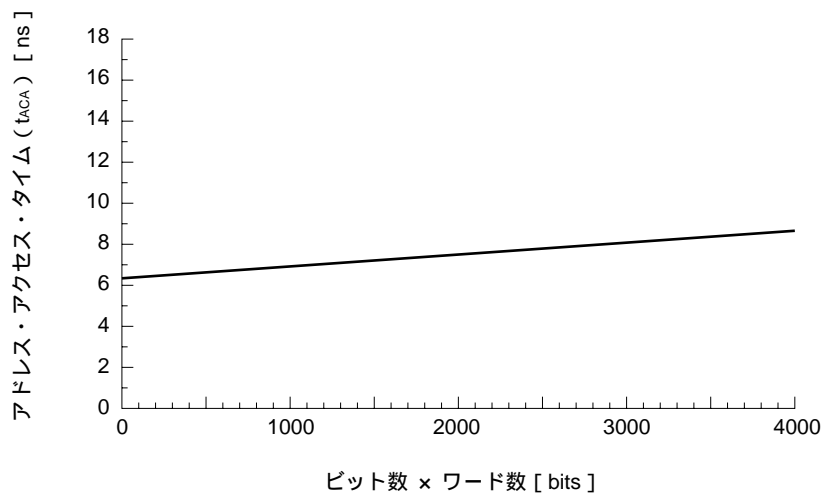


図7 - 30 高速同期式デュアルポートRAMの総ビット数 vs アドレス・アクセス・タイム (t_{ACA})

(1) メモリ数 4 Kのとき



(2) 4 K < メモリ数 8 Kのとき

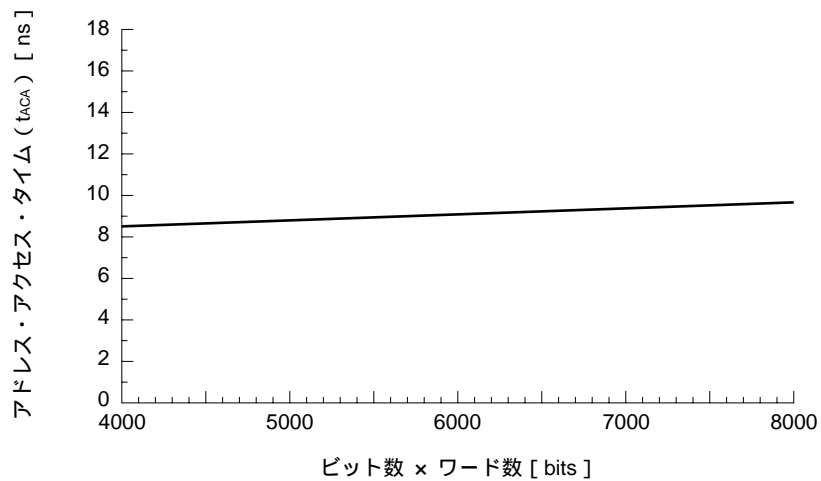


図7 - 31 非同期式シングルポートRAMの総ビット数 vs 使用セル数

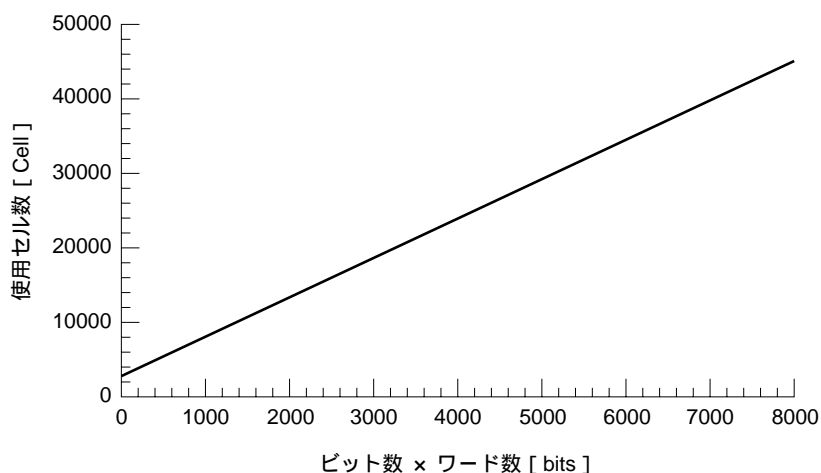
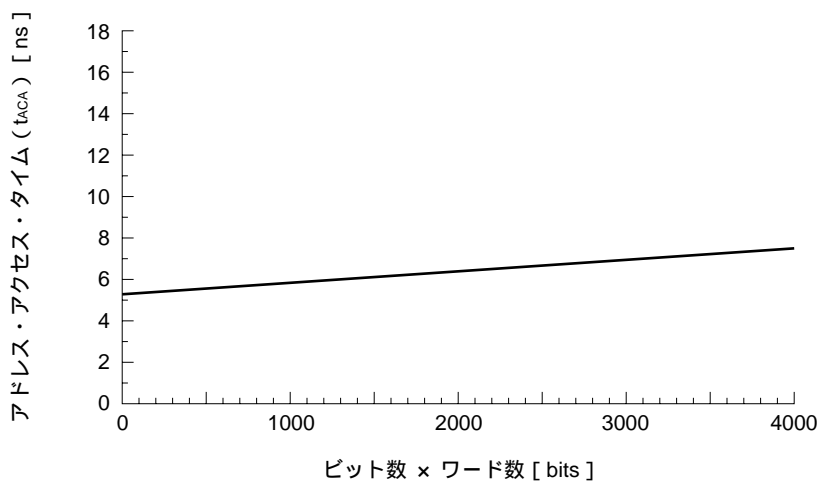


図7 - 32 非同期式シングルポートRAMの総ビット数 vs アドレス・アクセス・タイム (t_{ACA})

(1) メモリ数 4 Kのとき



(2) 4 K < メモリ数 8 Kのとき

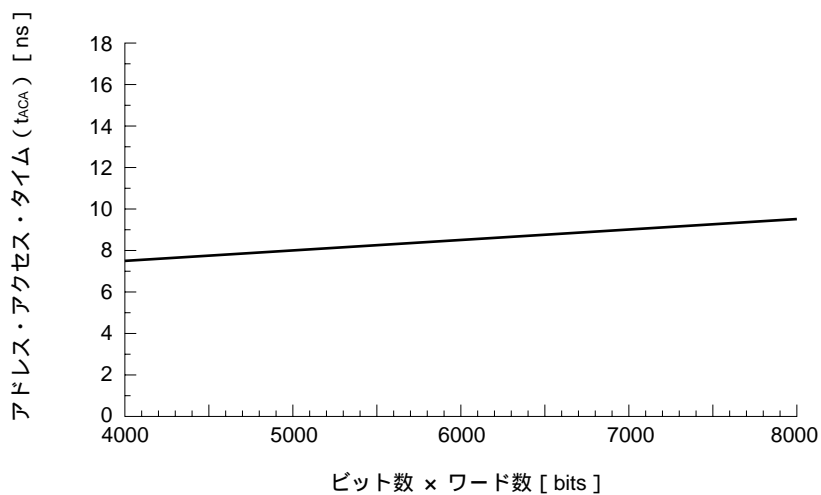


図7 - 33 非同期式デュアルポートRAMの総ビット数 vs 使用セル数

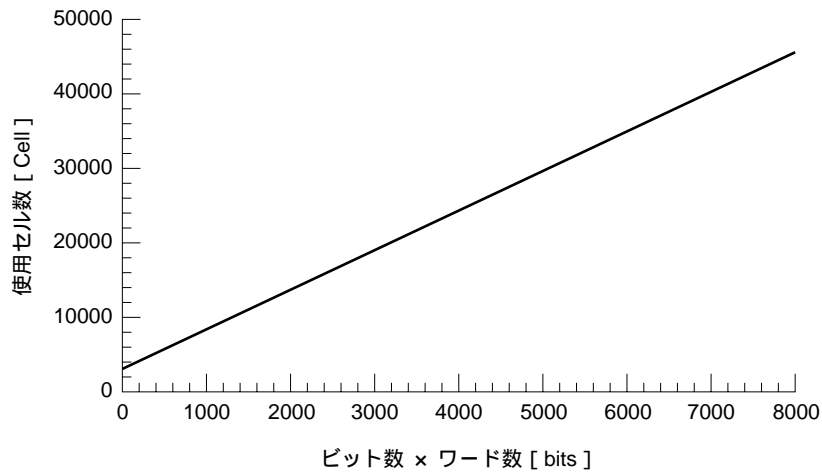
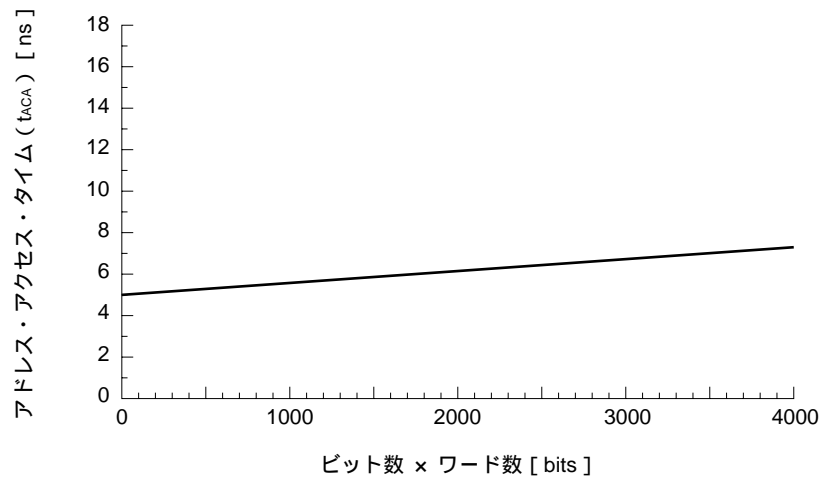
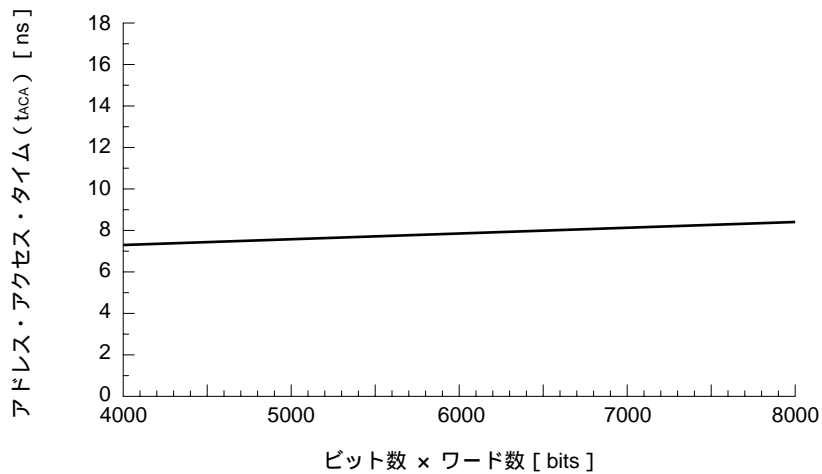


図7 - 34 非同期式デュアルポートRAMの総ビット数 vs アドレス・アクセス・タイム (t_{ACA})

(1) メモリ数 4 Kのとき



(2) 4 K < メモリ数 8 Kのとき



7.8.3 ゲートアレイ・コンパイルド・タイプの高速同期式デュアルポート・メモリ・ブロック

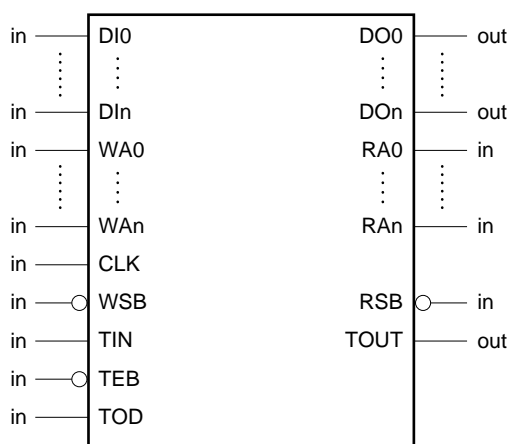
注意 このメモリは、レイアウト時にライブラリを必要とします。
 ご使用の際は、必ず弊社までご連絡ください。

(1) コンパイルド・レンジ

ビット数 ワード数	2~8	~16	~32	~64	~128
4~64					
~128					x
~256				x	x
~512			x	x	x
~1024		x	x	x	x

備考 ビット数は範囲内であれば奇数でも可能。
 総ワード数は偶数の場合のみ実現可能。

(2) シンボル図



(3) 端子機能一覧

シンボル名	端子属性	端子機能
DI (n : 0)	入力	データ入力
WA (n : 0)	入力	ライト・アドレス入力
RA (n : 0)	入力	リード・アドレス入力
CLK	入力	クロック入力
WSB	入力	ライト・セレクト入力
RSB	入力	リード・セレクト入力
TIN	入力	テスト・クロック入力
TEB	入力	テスト・イネーブル入力
TOD	入力	DO端子ディスエーブル入力
DO (n : 0)	出力	データ出力
TOUT	出力	テスト出力

(4) 動作真理値表

TDO	TEB ^注	TIN	CLK	DIn	WAn	WSB	DMn	RAn	RSB	DOn	TOUT	Operation
0	1	X		DIn	WAn	0	DIn (WAn)	X	1	0	X	Write
0	1	X		DIn	WAn	0	DIn (WAn)	RAn	0	DMn (RAn)	X	Write, Read
				(RAn)			(WAn)					
0	1	X		DIn	WAn	0	X	RAn	0	X	X	Prohibit
				(= RAn)			(= WAn)					
0	1	X		X	X	1	Hold	RAn	0	DMn (RAn)	X	Read
0	1	X	X	X	X	1	Hold	X	1	0	X	Hold
0	1	X	. 0,	X	X	X	Hold	X	1	0	X	Hold
0	1	X	1	X	X	X	Hold	X	0	Hold	X	Hold
0	0	CLOCK	. 0,	X	X	X	X	X	X	X	RESULT	Test Mode
1	X	X	1	X	X	X	X	X	X	0	X	Test Mode
			X									
			X									

注 TEB = 0はテスト・モード。

備考 DIn : Input data

DOn : Output data

DMn : Memory data

CLK : Clock

WSB : A-port select

WAn : A-port address (Write)

RSB : B-port select

RAn : B-port address (Read)

TEB : Test enable

TIN : Test input

TOUT : Test output

TOD : DO disable

X : Irrelevant

(5) タイミング特性

(a) リード/ライト共通のタイミング特性

シンボル名	内 容	MIN側	MAX側	備 考
t _{CYC}	クロック・サイクル時間			リード・サイクル/ライト・サイクル共通
t _{CPL}	Low側クロック最小パルス幅			CLKのLow側
t _{CPH}	High側クロック最小パルス幅			CLKのHigh側

(b) ライト・サイクル・タイミング特性

シンボル名	内 容	MIN側	MAX側	備 考
t _{WAS}	ライト・アドレス・セットアップ時間			-
t _{WAH}	ライト・アドレス・ホールド時間			-
t _{DS}	データ・セットアップ時間			-
t _{DH}	データ・ホールド時間			-
t _{WSH}	ライト・セレクトHigh側セットアップ時間			CLKを無効にするタイミング規定
t _{WHH}	ライト・セレクトHigh側ホールド時間			CLKを無効にするタイミング規定
t _{WSL}	ライト・セレクトLow側セットアップ時間			CLKを有効にするタイミング規定
t _{WHL}	ライト・セレクトLow側ホールド時間			CLKを有効にするタイミング規定

(c) リード・サイクル・タイミング特性

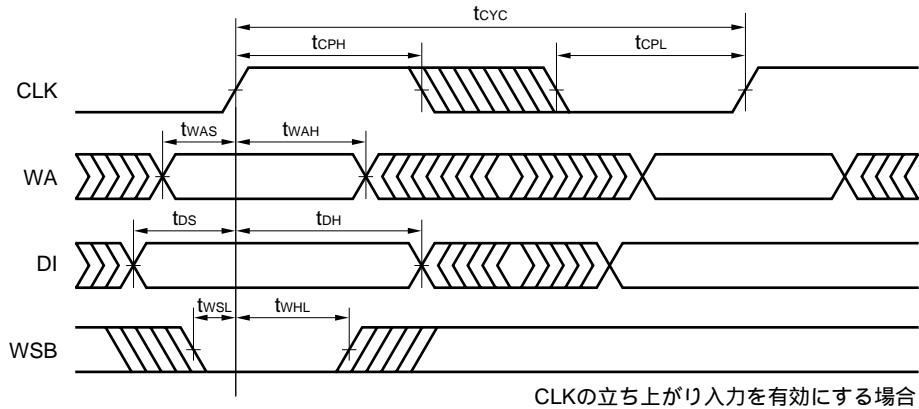
シンボル名	内 容	MIN側	MAX側	備 考
t _{ACA}	アドレス・アクセス時間			RA = WA時は, t _{wsc}
t _{RAS}	リード・アドレス・セットアップ時間			-
t _{RAH}	リード・アドレス・ホールド時間			-
t _{RSL}	リード・セレクト・ディスエイブル時間			-
t _{RSC}	リード・セレクト・アクセス時間			-

(6) タイミング・チャート

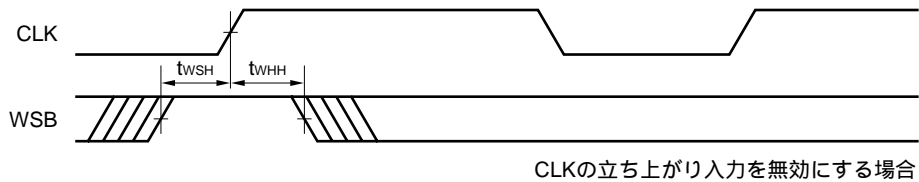
この高速同期式デュアルポートRAMでは、単相クロック（CLK）によって、すべての書き込み／読み出し動作を行うため、非同期式RAMで定義されていた、ライト・サイクル時間／リード・サイクル時間はクロック・サイクル時間として規定されます。さらに、クロック・パルス幅（Low側，High側）も、同様に基本クロック（CLK）にのみ定義されます。

(a) ライト・サイクル・タイミング

ライト・サイクル・タイミング



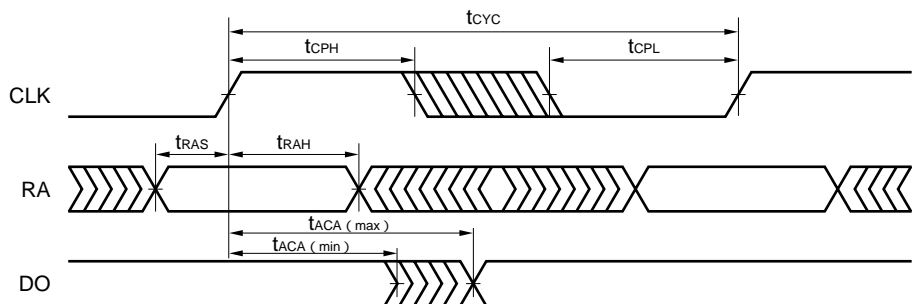
ライト・サイクル・タイミング（無効にする場合）



備考 TEB = 1, TOD = 0

(b) リード・サイクル・タイミング

リード・サイクル・タイミング（タイミング1）



備考 TEB = 1, TOD = 0 RSB = 0

リード・サイクル・タイミング (タイミング2)



備考 $TEB = 1$, $TOD = 0$, アドレス信号はRSB信号のロウ・レベル以前に確定している必要があります。

(c) 出力ディスエーブルのタイミング

$TOD = 1$ とすることで、出力端子DOをディスエーブルにし、データ出力端子DOは、0固定となります。RAM内部は、各コントロール端子 (RSB, WSB, TEB) によって決められた動作を継承します。

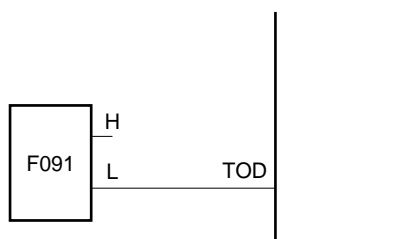


(7) 各種スペックについて

OPENCADでメモリを生成すると、PostScript形式のデータ・シートが生成されます (ファイル名は、RAMブロック名>.ps)。各種スペック (マクロ・サイズ, 消費電力, AC特性等) については、OPENCADより生成されるデータ・シートを参照してください。

(8) TODの処理

TODは、F091等でLにクランプしてください。



7.8.4 ゲートアレイ・コンパイルド・タイプ的高速非同期式シングルポート / デュアルポート・メモリ・ブロック

注意 このメモリは、レイアウト時にライブラリを必要とします。
ご使用の際は、必ず弊社までご連絡ください。

(1) コンパイルド・レンジ

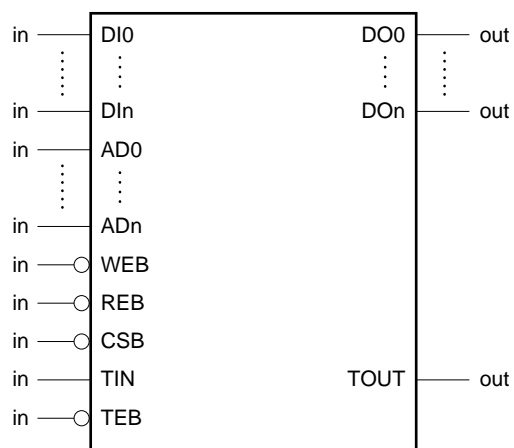
高速非同期式シングルポート / デュアルポートRAMのコンパイルド・レンジ

ビット数 ワード数	2~8	~16	~32	~64	~128
4 ~ 32					
~ 128					x
~ 256				x	x
~ 512			x	x	x
~ 1024		x	x	x	x

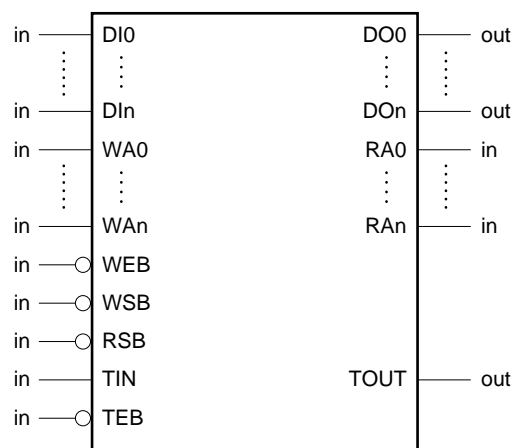
備考 ビット数は範囲内であれば奇数でも可能。
総ワード数は偶数の場合のみ実現可能。

(2) シンボル図

(a) シングルポートRAMのシンボル図



(b) デュアルポートRAMのシンボル図



(3) 端子機能一覧

(a) シングルポートRAM端子機能表

シンボル名	端子属性	端子機能
DI (n : 0)	入力	データ入力
AD (n : 0)	入力	アドレス入力
WEB	入力	ライト・イネーブル入力
REB	入力	リード・イネーブル入力
CSB	入力	チップ・セレクト入力
TIN	入力	テスト・クロック入力
TEB	入力	テスト・イネーブル入力
DO (n : 0)	出力	データ出力
TOUT	出力	テスト出力

(b) デュアルポートRAM端子機能表

シンボル名	端子属性	端子機能
DI (n : 0)	入力	データ入力
WA (n : 0)	入力	ライト・アドレス入力
RA (n : 0)	入力	リード・アドレス入力
WEB	入力	ライト・イネーブル入力
WSB	入力	ライト・セレクト入力
RSB	入力	リード・セレクト入力
TIN	入力	テスト・クロック入力
TEB	入力	テスト・イネーブル入力
DO (n : 0)	出力	データ出力
TOUT	出力	テスト出力

(4) 動作真理値表

(a) シングルポートRAM真理値表

TEB ^注	TIN	DIn	ADn	CSB	WEB	DMn	REB	DOn	TOUT	Operation
1	X	DIn	ADn	0		DIn (ADn)	1	0	X	Write
1	X	DIn	ADn	0		DIn (ADn)	0	DMn (ADn)	X	Write, Read
1	X	X	ADn	0	0	Hold	0	DMn (ADn)	X	Read
1	X	X	ADn	0	1	Hold	0	DMn (ADn)	X	Read
1	X	X	X	1	X	Hold	X	0	X	Hold
1	X	X	X	X	0	Hold	1	0	X	Hold
1	X	X	X	X	1	Hold	1	0	X	Hold
0	CLOCK	X	X	X	X	X	X	X	RESULT	Test Mode

注 TEB = 0はテスト・モード。

備考 DIn : Input data DOn : Output data DMn : Memory data
 CSB : Chip select WEB : Write enable REB : Read enable
 ADn : Address TEB : Test enable TIN : Test input
 TOUT : Test output X : Irrelevant

(b) デュアルポートRAM真理値表

TEB ^注	TIN	DIn	WAn	WSB	WEB	DMn	RAn	RSB	DOn	TOUT	Operation
1	X	DIn	WAn	0		DIn (WAn)	X	1	0	X	Write
1	X	DIn	WAn (RAn)	0		DIn (WAn)	RAn (WAn)	0	DMn (RAn)	X	Write, Read
1	X	DIn	WAn (=RAn)	0		DIn (WAn)	RAn (=WAn)	0	DIn (WAn)	X	Write, Read
1	X	X	X	1	X	Hold	RAn	0	DMn (RAn)	X	Read
1	X	X	X	X	0	Hold	RAn	0	DMn (RAn)	X	Read
1	X	X	X	X	1	Hold	RAn	0	DMn (RAn)	X	Read
1	X	X	X	1	X	Hold	X	1	0	X	Hold
1	X	X	X	X	0	Hold	X	1	0	X	Hold
1	X	X	X	X	1	Hold	X	1	0	X	Hold
0	CLOCK	X	X	X	X	X	X	X	X	RESULT	Test Mode

注 TEB = 0はテスト・モード。

備考 DIn : Input data DOn : Output data DMn : Memory data
 WEB : Write enable WSB : Write select RSB : Read select
 WAn : Write address RAn : Read address X : Irrelevant
 TEB : Test enable TIN : Test input TOUT : Test output

(5) タイミング特性

(a) ライト・サイクル・タイミング特性

シンボル名	内 容	MIN側	MAX側	備 考
t _{WC}	ライト・サイクル時間			-
t _{WPL}	ライト・イネーブル・パルス幅 (Lowレベル)			-
t _{WPH}	ライト・イネーブル・パルス幅 (Highレベル)			-
t _{AS}	アドレス・セットアップ時間			-
t _{AH}	アドレス・ホールド時間			-
t _{DS}	入力データ・セットアップ時間			-
t _{DH}	入力データ・ホールド時間			-
t _{CS}	チップ・セレクト・セットアップ時間			シングルポート用
t _{CH}	チップ・セレクト・ホールド時間			シングルポート用
t _{WS}	ライト・セレクト・セットアップ時間			デュアルポート用
t _{WH}	ライト・セレクト・ホールド時間			デュアルポート用
t _{WEC}	ライト・イネーブル・アクセス時間			-

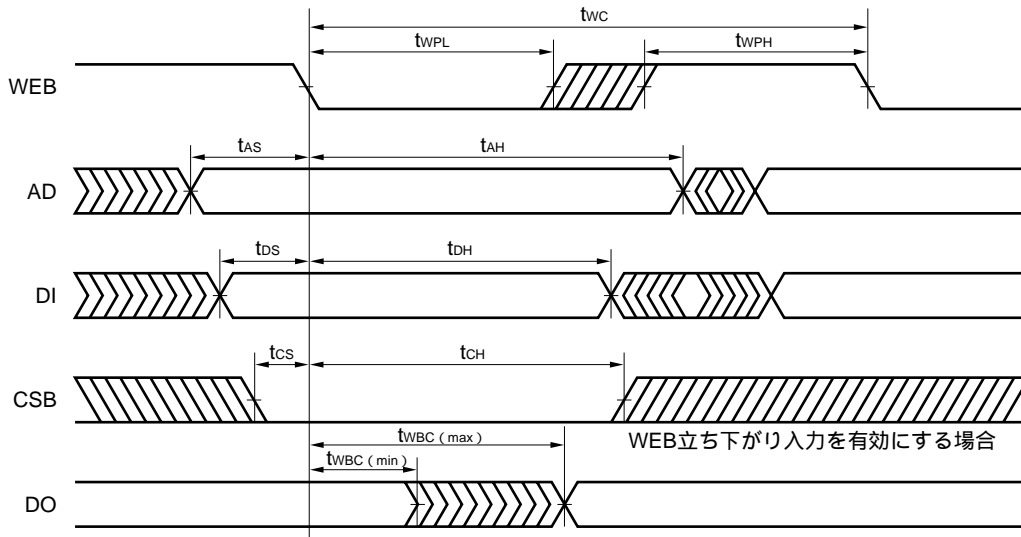
(b) リード・サイクル・タイミング特性

シンボル名	内 容	MIN側	MAX側	備 考
t _{RCA}	リード・サイクル時間			-
t _{ACA}	アドレス・アクセス時間			-
t _{CSC}	チップ・セレクト・アクセス時間			シングルポート用
t _{CSL}	チップ・セレクト・ディスエイブル時間			シングルポート用
t _{REC}	リード・イネーブル(リード・セレクト)アクセス時間			-
t _{REL}	リード・イネーブル(リード・セレクト)ディスエイブル時間			-

(6) タイミング・チャート

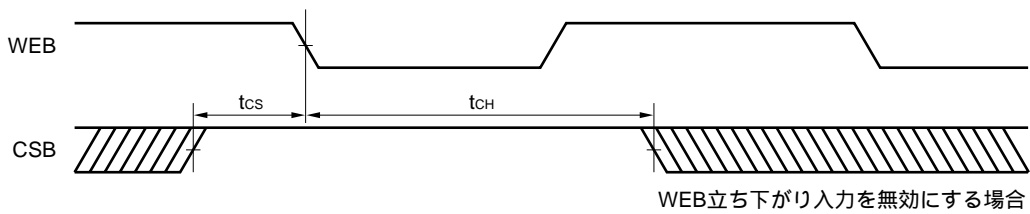
(a) シングルポートRAMタイミング

ライト・サイクル・タイミング



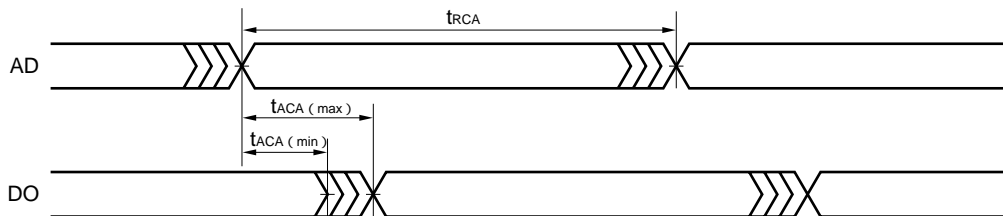
備考 TEB = 1

ライト・サイクル・タイミング (無効にする場合)



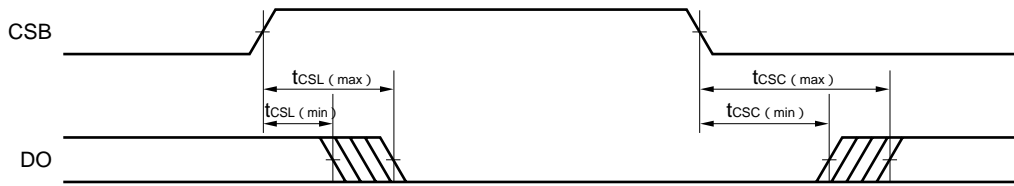
備考 TEB = 1

リード・サイクル・タイミング (タイミング1)



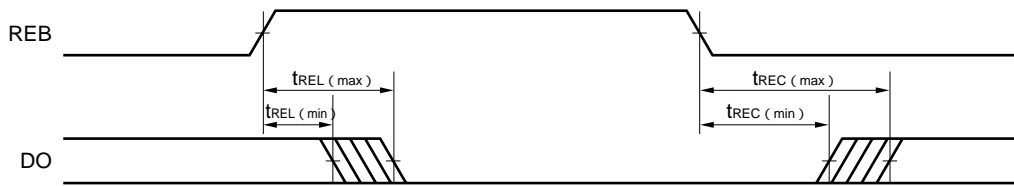
備考 TEB = 1

リード・サイクル・タイミング (タイミング2)



備考 TEB = 1, アドレス信号はCSB信号のロウ・レベル以前に確定している必要があります。

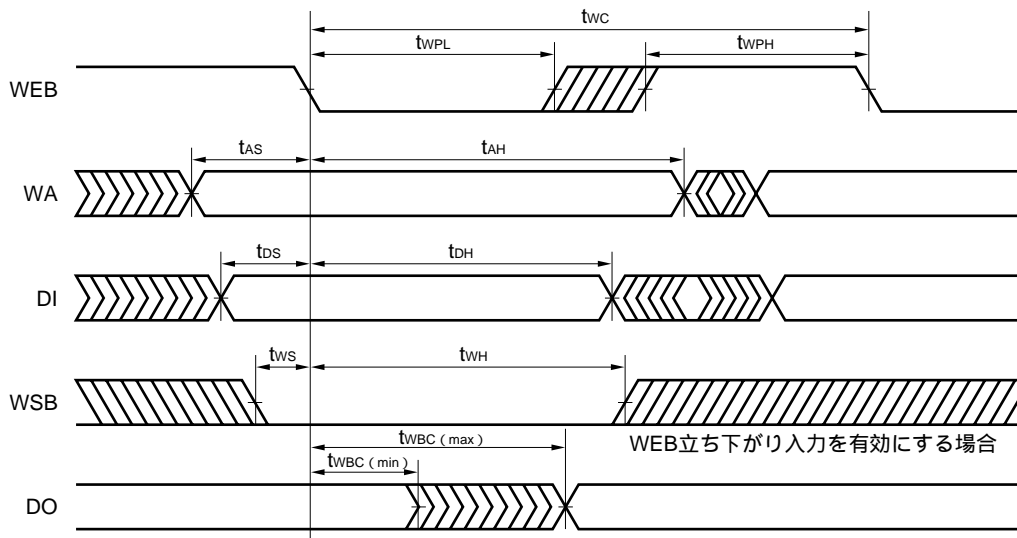
リード・サイクル・タイミング (タイミング3)



備考 TEB = 1, アドレス信号はREB信号のロウ・レベル以前に確定している必要があります。

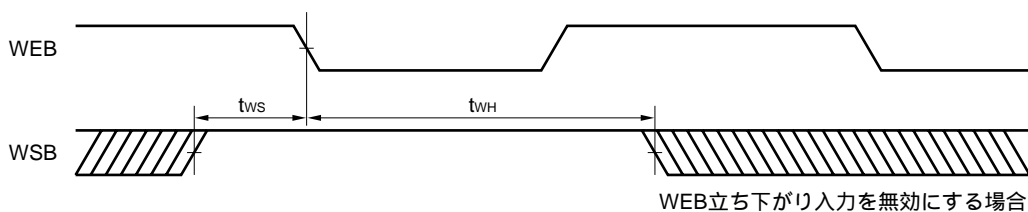
(b) デュアルポートRAMタイミング

ライト・サイクル・タイミング



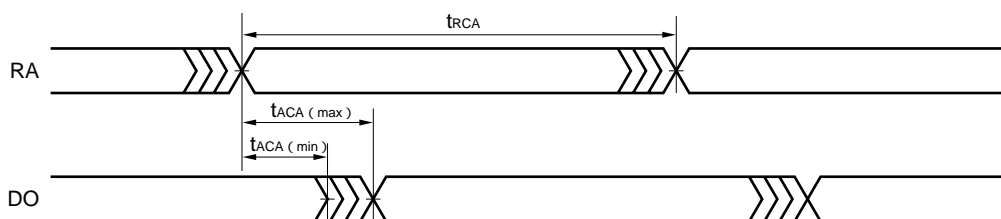
備考 TEB = 1

ライト・サイクル・タイミング (無効にする場合)



備考 TEB = 1

リード・サイクル・タイミング (タイミング1)



備考 TEB = 1

リード・サイクル・タイミング (タイミング2)



備考 TEB = 1, アドレス信号はRSB信号のロウ・レベル以前に確定している必要があります。

(7) 各種スペックについて

OPENCADでメモリを生成すると, PostScript形式のデータ・シートが生成されます (ファイル・ネームは, <RAMブロック名>.ps)。各種スペック (マクロ・サイズ, 消費電力, AC特性等) については, OPENCADより生成されるデータ・シートを参照してください。

7.8.5 RAMブロック

CMOS-9HDシリーズの高密度RAMは, 図7-35, 7-36に示すように基本マクロ (ハード・マクロ) を基にビット/ワードを構成し, テスト回路 (BIST: Built-In Self Test) およびセレクトを内蔵したソフト・マクロ構成をとっています。このことにより, 配置配線の制限や複数のRAMを搭載する際の複雑さが緩和されています。また, コンパイルドRAMにもテスト回路を内蔵しています。

メモリ・テストは, BISTというテスト専用マクロをソフト・マクロ内に搭載しています。テスト用に3端子必要となるだけで, 全端子直接入出力のわずらわしさがありません。

弊社のRAMを使用する場合は, 必ず弊社標準のテスト回路 (BIST) を使用してください。

図7 - 35 シングルポートRAM回路構成

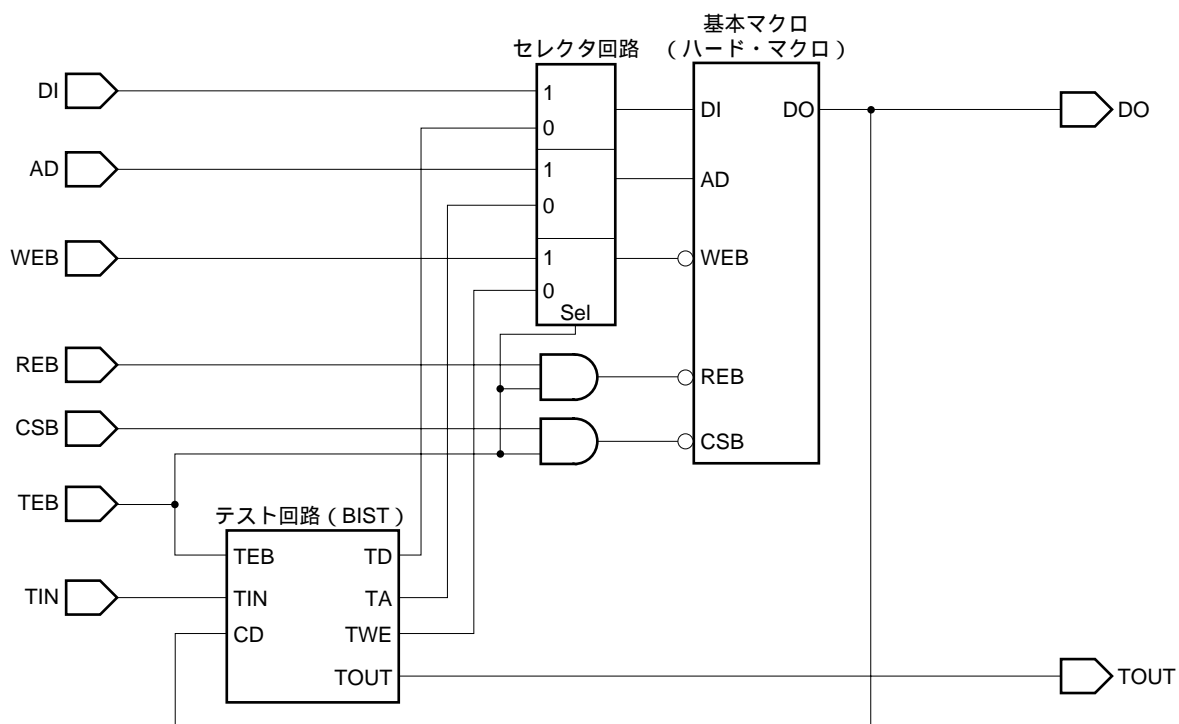
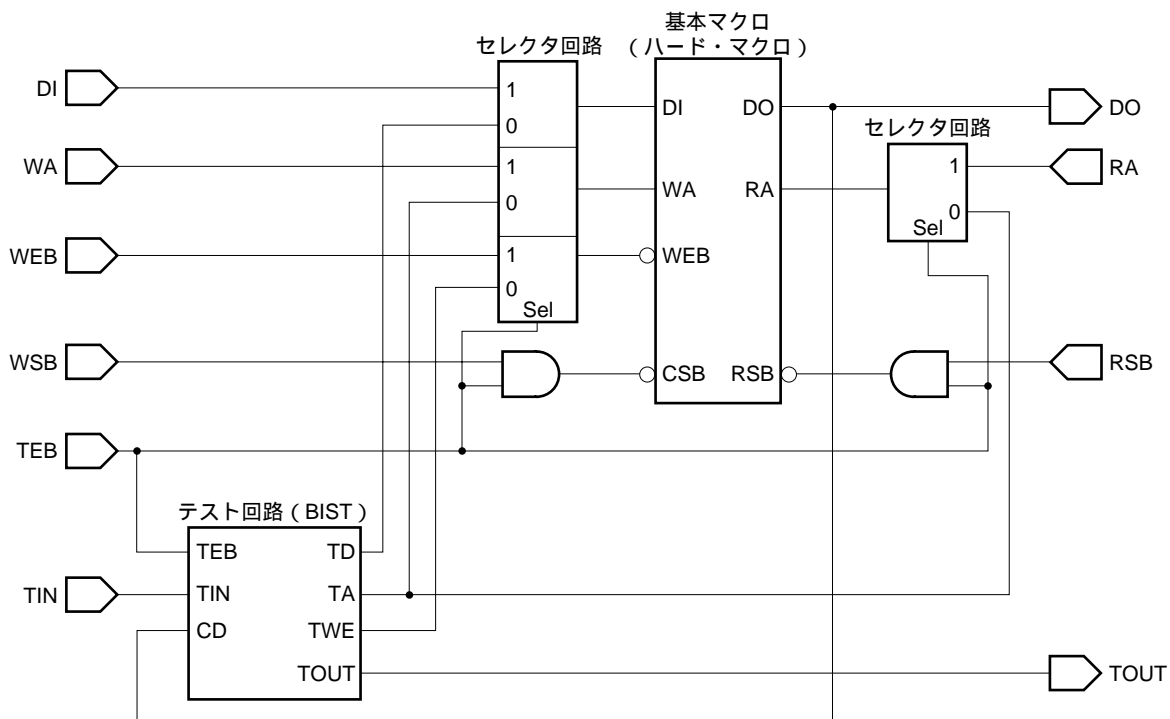


図7 - 36 デュアルポートRAM回路構成



7.9 メモリ・ブロックの記述方法

メモリ・ブロックを回路図または接続データとして記述する場合は、次の項目について注意してください。

7.9.1 メモリ・ブロックの選択

CMOS-9HDシリーズのRAMブロックはソフト・マクロ構成となっています。したがって、基本メモリ・セルの組み合わせにより、ビット/ワード構成の自由なRAMブロックが搭載可能です。しかし、特に使用頻度の高いと考えられるブロックをシミュレーション・モデルとして、あらかじめ登録してあります (CMOS-9HD Series ,EA-9HD Series Memory Block Library (A13071J) 参照)。これら代表モデルの中から、使用するビット/ワード・サイズを包含する最も大きさの近いものを選択してご使用ください。

ビット数オーバなどの理由で希望するサイズのメモリ・ブロックが存在しない場合は、ビット、サイズの異なる同一ワード・サイズのブロックを平行に接続して記述してください。

逆にワード数オーバの場合には、通常のメモリ回路と同様にデコーダなどによりチップ・セレクト信号を作成し、アドレス分割を行ってください。

ビット/ワードの一致しないメモリを使用する場合は、上述の方法でソフト・マクロ化して使用してください。回路構成およびテスト回路 (BIST) 構成は弊社までお問い合わせください。

7.9.2 メモリ・ブロックの取り扱い

メモリ・ブロックには、ほかのファンクション・ブロックと同様に、ファンイン (F/I) やファンアウト (F/O) の規定があります (CMOS-9HD Series ,EA-9HD Series Memory Block Library (A13071J) 参照)。ファンアウト制限数などを越えないように接続してください。

7.10 メモリ・テスト

7.10.1 RAMのテスト

CMOS-9HDシリーズのRAMブロックのテストは、BISTの採用によりテスト・パターン数の制限が緩和され、お客様によるメモリ・チェックも容易になっています。

BISTは図7-37に示すように、テスト・アドレス、テスト・データ、テスト・イネーブルの各テスト信号発生器および期待値発生器と比較器を内蔵した構成をとっています。お客様はTIN, TEB, TOUTの3つの端子を外部端子と接続するだけでRAMのテストが行えます。複数個のRAMブロックを搭載する際、テスト入力 (TIN, TEB) は他のRAMブロックのおおのこの端子と共有してください。なお、テスト出力 (TOUT) は共有できません。それぞれ違う外部端子と接続してください。接続例を図7-38に示します。

RAMをテストするためには、基本的に外部入力端子からテスト入力 (TIN, TEB) に対してデータをスルーで加えられ、さらにテスト出力 (TOUT) を外部端子からスルーで取り出せる構成としてください。インバータやF/Fを介することで、信号が反転したりクロックを必要とする構成にしますと、基本テスト・パターンが使用できません。また、お客様のテスト・パターンの最後の状態はRAMがテスト可能な状態 (TIN, TOUT, TEBが外部端子からスルーでRAMテスト信号をやり取りできる状態) にしておく必要があります。

なお、RAMのテスト・パターンは弊社で用意します。

図7 - 37 テスト回路 (BIST) ブロック図

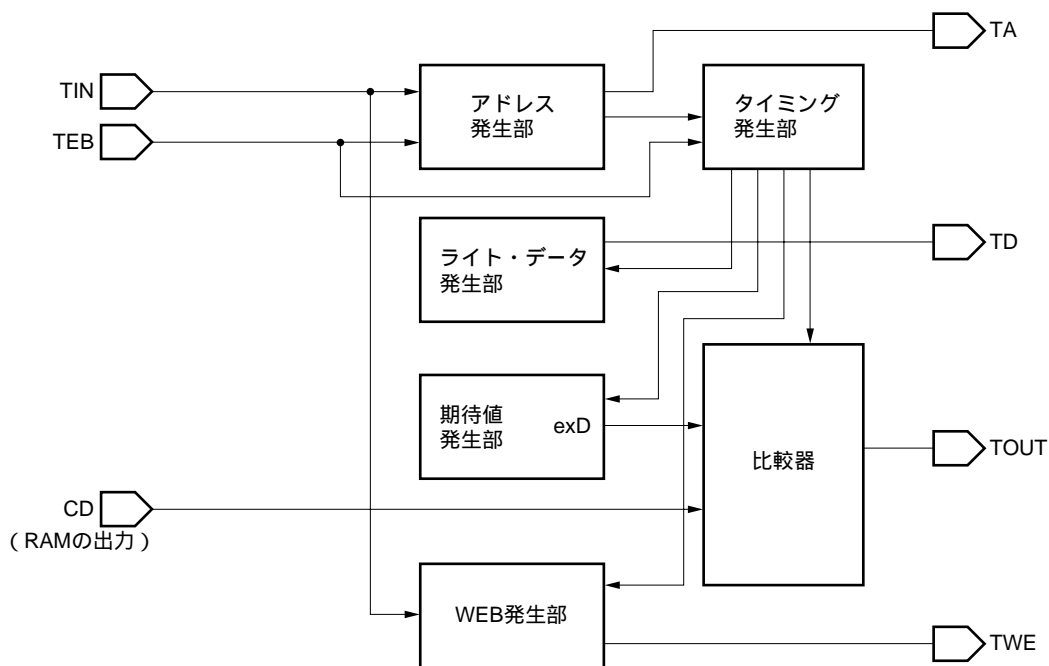


図7 - 38 RAMテスト回路例 (1/2)

(a) RAMブロックを1個搭載した場合の接続例

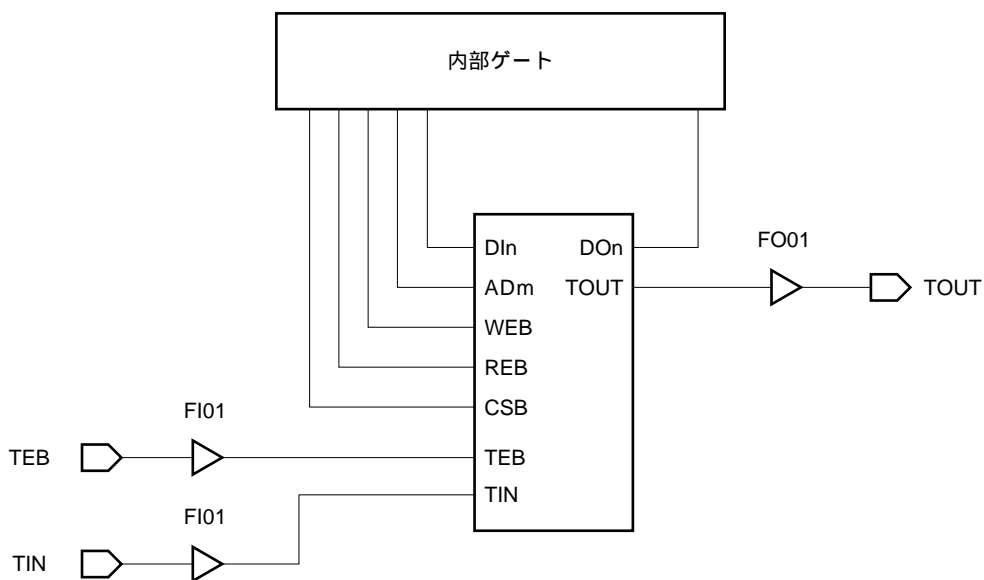
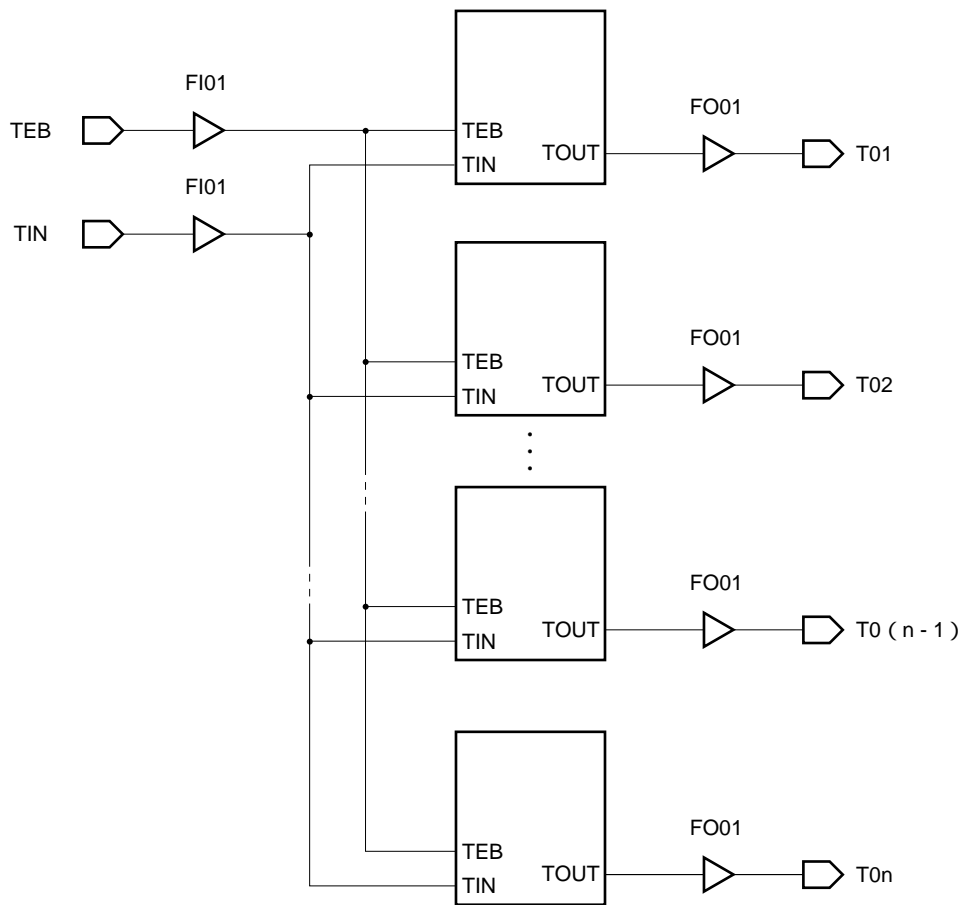


図7 - 38 RAMテスト回路例 (2/2)

(b) RAMブロックを複数搭載した場合の接続例



- (1) TEB入力, TIN入力は必ず1本とし, それぞれのRAMに接続してください。RAMブロックの容量が異なっても, TEB入力, TIN入力は図のように必ず1本にし, 共通化してください。
- (2) TOUTは独立して外部端子に出力します。

7.10.2 テスト用入出力端子 (TIN, TEB, TOUT) の設置

(1) 未使用端子がある場合

電源端子を除いても未使用端子がある場合は、その端子をテスト用に使用してください。

(2) 未使用端子がない場合

すでに使用されている端子を、テスト用端子と兼用させます。次の項目を参考にして端子の兼用化を図ってください。ただしTEB端子は兼用できませんので、専用端子を設けてください。

TIN端子の兼用化 : 通常入力端子および通常出力端子と兼用することができます。通常出力端子と兼用する場合は、TEB信号をイネーブル信号として双方向端子化し、通常時は出力端子、テスト時は入力端子として使用してください。また、この場合テスト・パターンの最後をロウ・レベルにしてください。接続例を図7 - 39に示します。

TOUT端子の兼用化 : 通常入力端子および通常出力端子と兼用することができます。通常入力端子と兼用する場合は、TEB信号をイネーブル信号として双方向端子化し、通常時は入力端子、テスト時は出力端子として使用してください。通常出力端子と兼用する場合は、内部セクタ回路を併用しTEB信号で切り替えて使用してください。接続例を図7 - 40に示します。

注意 GTL + インタフェース・バッファ, N-chオープン・ドレイン・バッファ, CMOS用5V耐圧出力バッファを使用している端子との兼用はできません。

(3) 基板上での処置

各端子において、以降に示す処置のいずれかを採用して処置してください。

- | | |
|---------------------|---|
| TEB端子 ^{注1} | : ・プルアップ・バッファを使用
・外部でプルアップ
・外部でV _{DD} に接続 |
| TIN端子 ^{注2} | : ・プルアップ・バッファを使用
・プルダウン・バッファを使用
・外部でV _{DD} に接続
・外部でGNDに接続 |

注1. テスト・モードにならない方向へ処置してください。

注2. 通常端子と兼用していない場合の処置です。

図7 - 39 TIN端子の兼用化

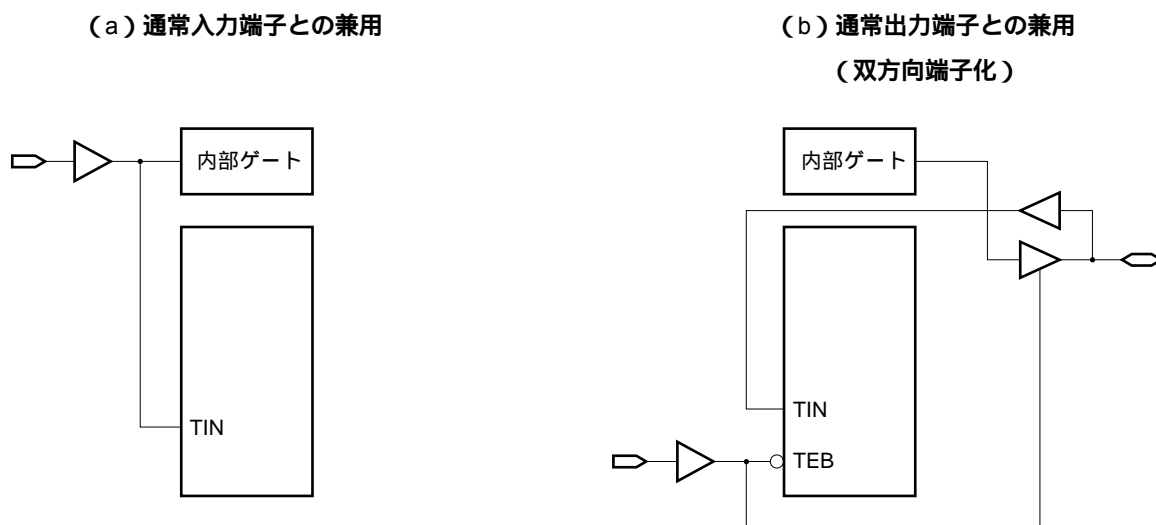
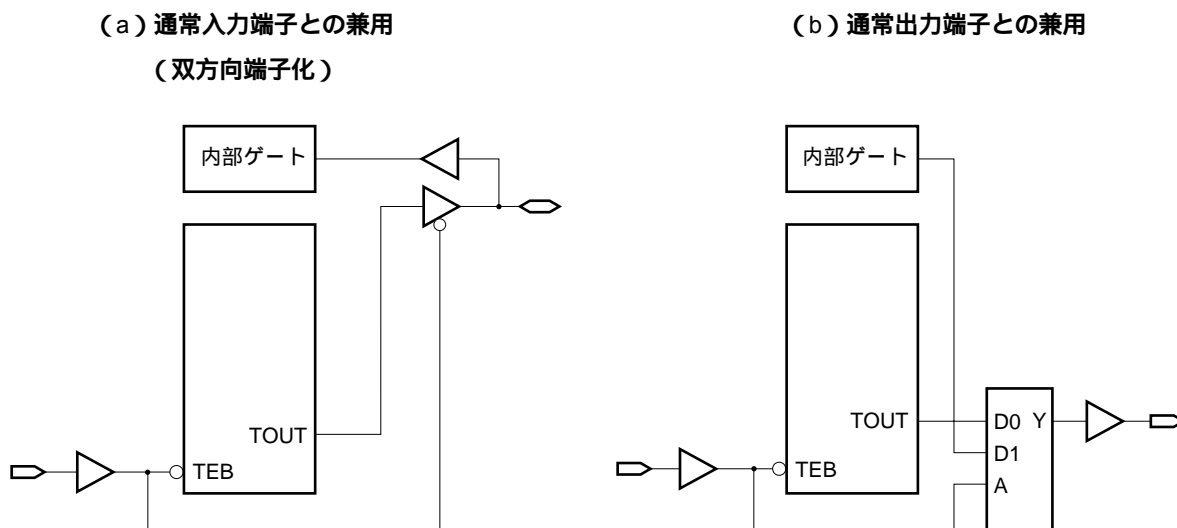


図7 - 40 TOUT端子の兼用化

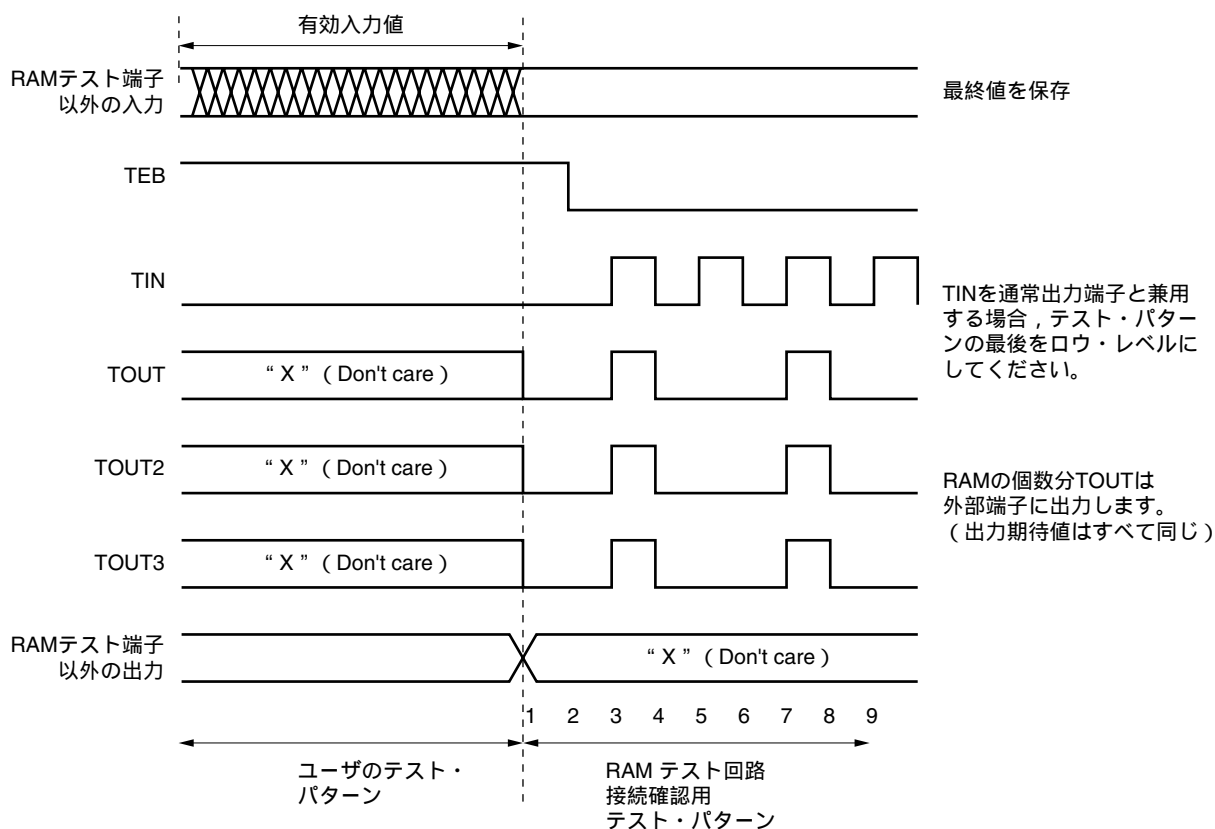


7. 10. 3 RAMテスト回路の接続確認

BIST回路が正しく接続されているかどうかの確認は、OPENCAD上のRAMCHKフローによって行います。RAMCHKフローは、図7 - 41のような接続確認用パターン（9パターン）を自動発生させ、お客様のテスト・パターン（DC検査のためのテスト・パターン：DCパターンが独立している場合はそのパターン）の最後に付加して接続を確認します。このRAMCHKは、弊社へテスト・パターンをインタフェースする前に必ず実施してください。

また、テスト・パターン（DC検査のためのテスト・パターン：DCパターンが独立している場合はそのパターン）の最後では、BISTテストに必要な端子信号（TEB, TIN, TOUTx）が外部より直接入出力できる状態にしておいてください。TINを通常出力端子と兼用する場合、テスト・パターンの最後を、ロウ・レベルにしてください。なお、テスト用のRAM-BISTテスト・パターンは弊社で用意しておりますので、ユーザがRAM-BISTテスト・パターンを作成する必要はありません。

図7 - 41 テスト・パターン例



- (1) RAMテスト端子以外の入力 ユーザのテスト・パターンの最終値を保持するような形で9パターン入力します。
- (2) TEB 最初にハイ・レベルを1パターン入力し、そのあとロウ・レベルにして、8パターン入力します。
- (3) TIN 最初にロウ・レベルを1パターン入力し、そのあと01の繰り返し信号を8パターン入力します。
- (4) TOUT 001000100を出力期待値とします。複数RAM搭載時にはRAMの個数分TOUTを外部端子に出力する必要があります(RAMテストはすべて並行して行います)。
- (5) RAMテスト端子以外の出力 出力期待値は“X”(Don't care)とします。

備考 BISTの接続確認パターンは、RAMCHKによって自動発生させるため、あらかじめユーザ・パターンに追加する必要はありません。

また、RAMCHKではゲートアレイ・タイプRAM、セルベースICタイプRAMのTEB, TINを共通接続することによって、同時にRAMをチェックできます。

7.10.4 ROMのテスト

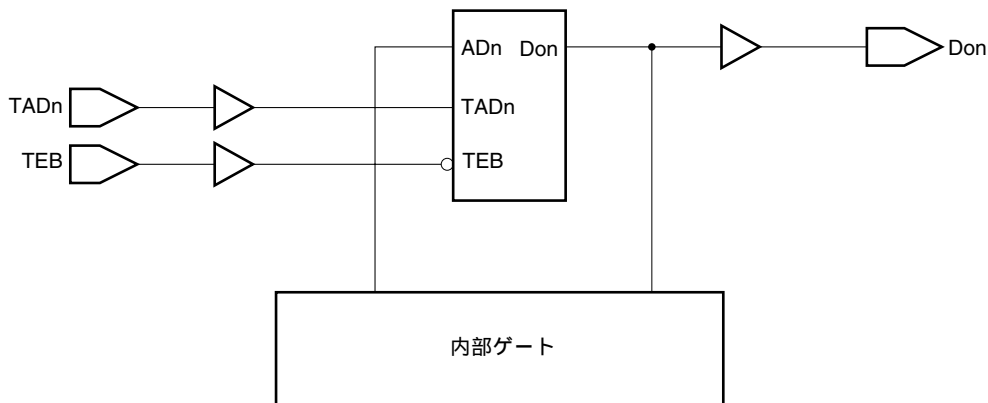
ROMブロックは、テスト・アドレスを持っています。テスト・イネーブル信号 (TEB) を切り替えることで、実モードとテスト・モードを切り替えられます。お客様の回路内で、ROMのテストが難しい場合には、図7-42のように直接外部端子からチェックできるように設計することをお勧めします。

なお、ROMのテスト・パターンは、お客様側で用意してください。

また、ROMのテストは、全ビットの内容を読み出し、ROMコードと照合してください。弊社では、ROMコードのチェックは行いませんので、お客様側のテスト・パターンの中で確認してください。

ROMコードの作成につきましては、7.11.5 ROMコードのフォーマットを参照してください。

図7 - 42 ROMテスト回路例



7.10.5 ROMコードのフォーマット

ROMコードのインタフェース・データ形式としては、NINCFまたは拡張インテルHEXが使用できます。

ROMコードはすべてのビットに対してI/Oの定義が必要です。

たとえば、1 KバイトのROMで、実使用領域が990バイトのとき、必ず、残り34バイトもお客様がインタフェース・データのファイル内で指定してください。

NINCF形式	: 弊社独自の形式です。 任意のビット長データが扱えます。
拡張インテルHEX形式	: ROMコードの世界標準形式です。 バイト・データのみが対象です。 拡張インテルHEX形式では16ビット・データも扱えます。

(1) ROMコードのシミュレーション・システムへの組み込み

ROMはシミュレーション・ライブラリに登録されているだけでは利用できません。シミュレーションの前に、あらかじめシミュレータにROMコードを組み込んでください。

ROMコードの組み込み方はシミュレータによって異なりますが、次に例を示します。

V.sim	: NINCF形式のみです。 mrコマンドでシミュレーション・スタート時に組み込みます。
Verilog	: 拡張インテルHEX形式またはNINCF形式からVerilogフォーマットROMコード記述に変換して使用します。 Verilogフォーマットとしては、HEX記述またはバイナリ記述の両方が可能です。 ROMマクロ・ライブラリにおいて、\$ READMEMH (HEX形式) または \$ READMEMB (バイナリ形式) によりROMコードを指定します。

(2) NINCF

図7-43の形式のフォーマット固定テキスト・ファイルです。

テキスト・エディタで半角 (ASCIIコード) 入力する方法もありますが、ミスを防ぐために自動作成してください。

拡張インテルHEX形式から自動で変換できるプログラムも用意しています。

(3) ROMコードの作成

ROMコードは、図7-43に説明するフォーマットで記述してください。

なお、固定カラム・フォーマットとなっておりますので、記述される際にカラムずれが起こらないようにしてください。

図7-43 ROMコード・データのフォーマット

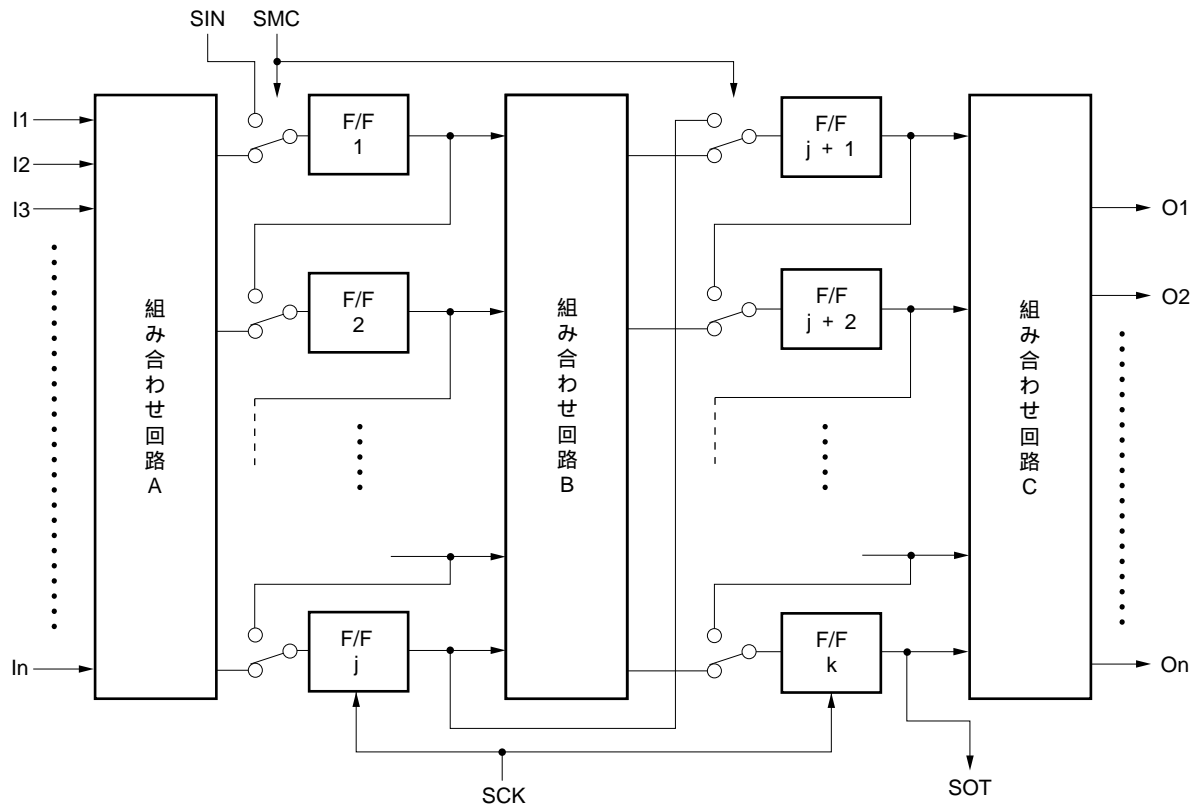
タイトル ROMコード・データのフォーマット		作成者	作成	年	月	日
1	N I N C F	英数字	左づめ	10進	右づめ	10進
2						
3						
4	H E A D	ROM機能名	左づめ	ワード数	右づめ	ビット数
5		英数字	左づめ	10進	右づめ	10進
6						
7	D A T A	アドレス	左づめ	10進	右づめ	作成日
8		10進	右づめ			付
9						修正日
10	E N D	ROMコード	左づめ	ONビット数		付
11		英数字	左づめ	コード・データ"1"の総数	10進	修正日
12						付
13	N I N C F E N D					版
14						数
15						
16						
17						
18						
19						
20						
21						
22						
23						

7.11 スキャンパス・テスト

フリップフロップ (F/F) を多用する回路で論理深度の深い回路では、LSIの動作確認をするテスト・パターンを効果的に作成することは非常に困難です。スキャンパス・テストはLSI内部の全フリップフロップをシフト・レジスタのようにつなぎ換えることができます。このため、論理深度の深い回路の全フリップフロップのイニシャライズを簡単に行ったり、ある状態における全フリップフロップの状態の読み出しを行うことで、回路の効率的なテストを行います。

詳細については、NECシステムLSI設計 テスト容易化設計 ユーザーズ・マニュアルを参照してください。

図7-44 スキャンパス・テスト法の原理



- 備考**
- In : 組み合わせ回路テスト時の入力信号または通常入力
 - On : 組み合わせ回路テスト時の診断出力または通常出力
 - SIN : 順序回路テスト時の入力信号
 - SMC : モード切り替え信号
 - SCK : テスト用クロック
 - SOT : 順序回路テスト時の診断出力

7.12 バウンダリ・スキャン・テスト

近年、基板の多層化やLSIの端子数増大などの理由によりボード上のLSI間の接続は非常に複雑となり、ボード上に実装されたLSIに関するテストは困難になってきました。

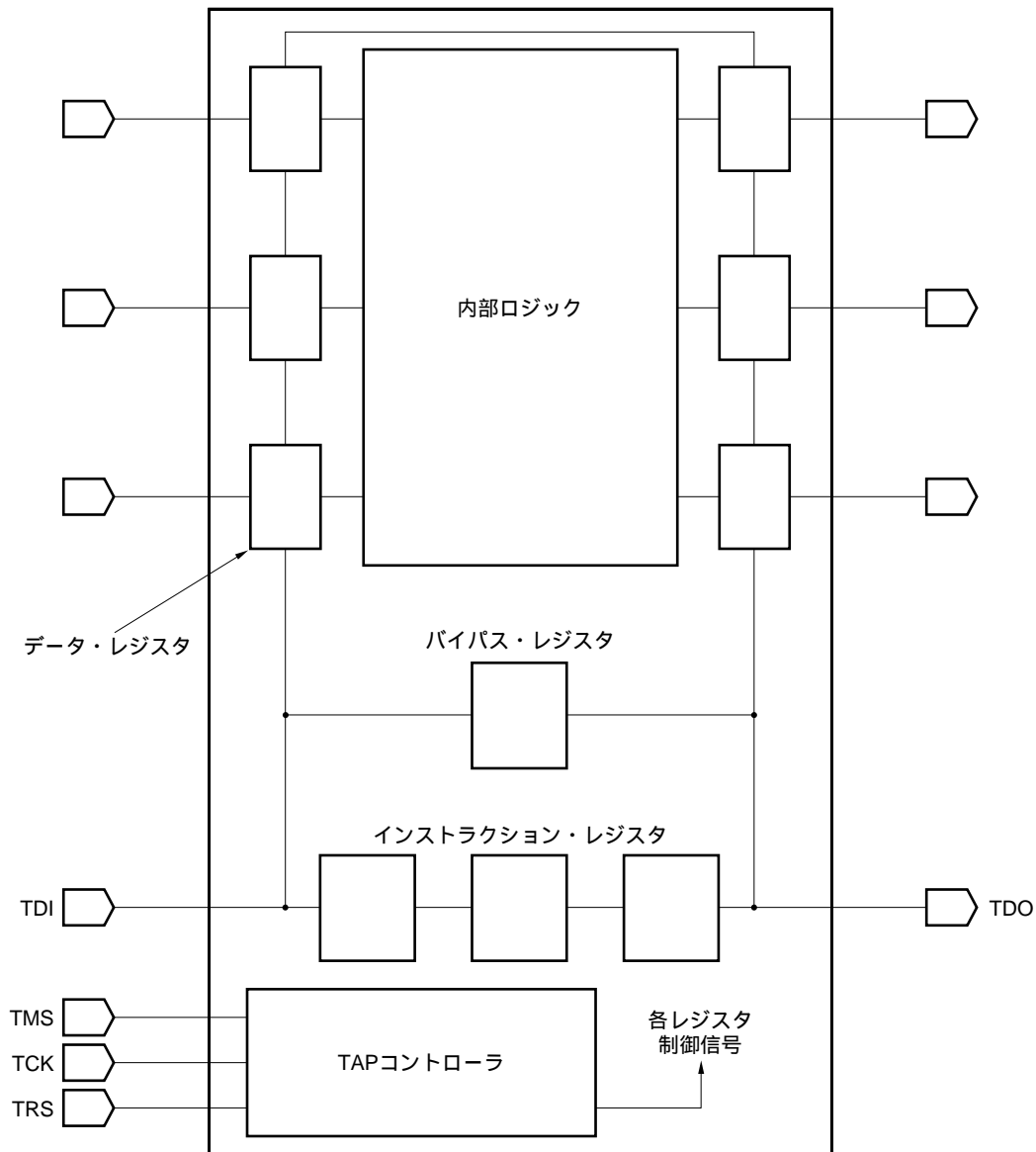
バウンダリ・スキャンはIEEE標準1149.1で規定された、容易で信頼性の高いテスト方法です。

このテストは、専用レジスタによってLSIの入出力端子を順次走査するようにテスト・データの入出力を行い、LSI間の接続チェックなどが可能となります。

回路としては、図7-45のように内部ロジックと各外部端子との間に専用バッファ+データ・レジスタを配置しています。これらのデータ・レジスタによって各端子の値の観測や制御が可能となります。つまり、データ・レジスタが従来のテスト・プローブと同じ動きをするということです（データ・レジスタはシリアルに接続されています）。

詳細については、NECシステムLSI設計 テスト容易化設計 ユーザーズ・マニュアルを参照してください。

図7-45 バウンダリ・スキャン概略図



付録A 詳細な内部回路の消費電力の算出

内部回路の正確な消費電力の算出は各ブロック、容量、同時期に動作するブロックの数、各ブロックの動作周波数など、非常に多数の情報が必要になります。このため、計算が非常に煩雑になり、結果的に検討は不可能になります。弊社ではあらかじめ回路の動作や構成を仮定して消費電力の基準値を規定しています。このため、お客様の回路や構成によっては実際より大きくなったり、小さくなったりします。あらかじめ承知してください。

内部回路の消費電力を組み合わせ回路、ラッチ、フリップフロップなどに分けて行うことができる消費電力の算出方法を示します。消費電力の見直しに利用してください。ただし、結果を電池の寿命などの算出に使用する場合には、必ず大きめの値になるよう検討してください。

内部セルの消費電力

$$\Sigma P_{DCCELL} = \Sigma P_{DGate} + \Sigma P_{DLatch} + \Sigma P_{DF/F} + \Sigma P_{DT}$$

(1) 組み合わせ回路

$$P_{DGate} = 0.524 \times f \times \text{Cell} (\mu W)$$

f : データの動作周波数 (MHz)

Cell^注 : fで動作するセル数

注 Cellはブロック数ではありません。

(2) ラッチ

$$P_{DLatch} = (P_{D(Gate=ON)} \times N + P_{D(Gate=OFF)} \times (1 - N)) \times f \times \text{Cell} (\mu W)$$

f : データの動作周波数 (MHz)

Cell^注 : fで動作するセル数

N : ゲートONの割合 = $\frac{T_{(Gate=ON)}}{T_{(Gate=ON)} + T_{(Gate=OFF)}}$

$P_{D(Gate=ON)}$: 0.516 ($\mu W/Cell/MHz$)

$P_{D(Gate=OFF)}$: 0.0385 ($\mu W/Cell/MHz$)

注 Cellはブロック数ではありません。

(3) D-F/F, JK-F/F, シフト・レジスタ, カウンタ

$$P_{DF/F} = \frac{2 \times P_{D(OUTPUT)} + P_{D(CLK)} \times (N - 2)}{N} \times f \times \text{Cell} (\mu W)$$

f : クロックの動作周波数 (MHz)

Cell^注 : fで動作するセル数

N : $\frac{T_{(DATA)}}{T_{(CLK)}}$

$P_{D(OUTPUT)}$: 0.412 ($\mu W/Cell/MHz$)

$P_{D(CLK)}$: 0.121 ($\mu W/Cell/MHz$)

注 Cellはブロック数ではありません。

備考 $T_{(DATA)}$: データの周期

$T_{(CLK)}$: クロックの周期

例 データ1周期に対して、クロックが2倍速い周期とすると次のようになります。

$$N = 1/0.5 = 2$$

(4) T-F/F

$$P_{DT} = 0.367 \times f \times \text{Cell} (\mu W)$$

f : クロックの動作周波数 (MHz)

Cell[※] : fで動作するセル数

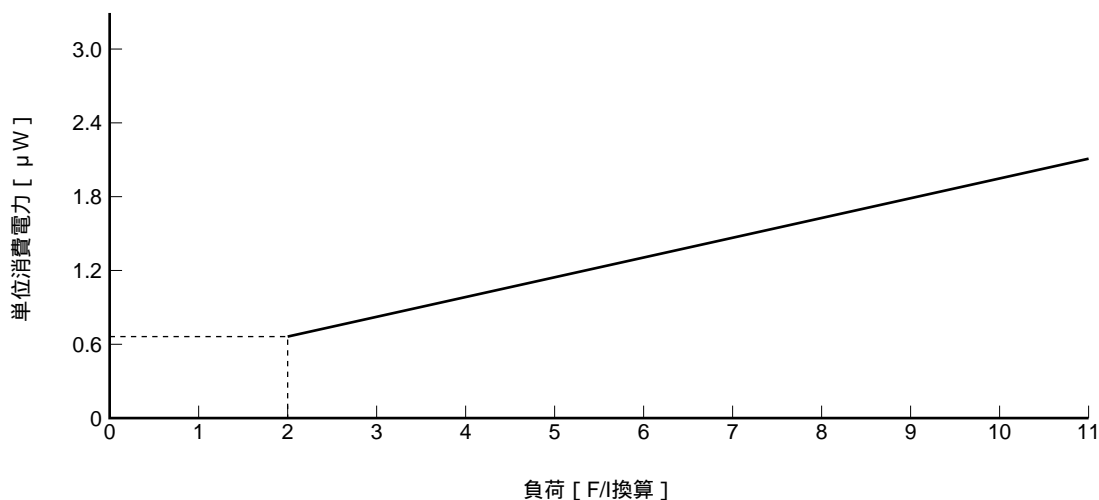
注 Cellはブロック数ではありません。

(5) 消費電力の負荷依存性 (暫定)

消費電力は次の式で示されるように負荷容量に大きく依存します。

$$P_D = CV^2f$$

図A - 1 消費電力の負荷依存性



図A - 1に示されるように、 $F/O = 2$ の条件では単位消費電力は $0.66 \mu W/MHz$ と非常に小さな値になります。しかし、消費電力はデバイスの信頼性に大きな影響を与えるファクタですので、現実的な値とする必要があります。

弊社では従来から蓄積してきた配線長やピン・ペアなどの統計データより、負荷の値を分布の70 %程度がカバーできる次の値としています。

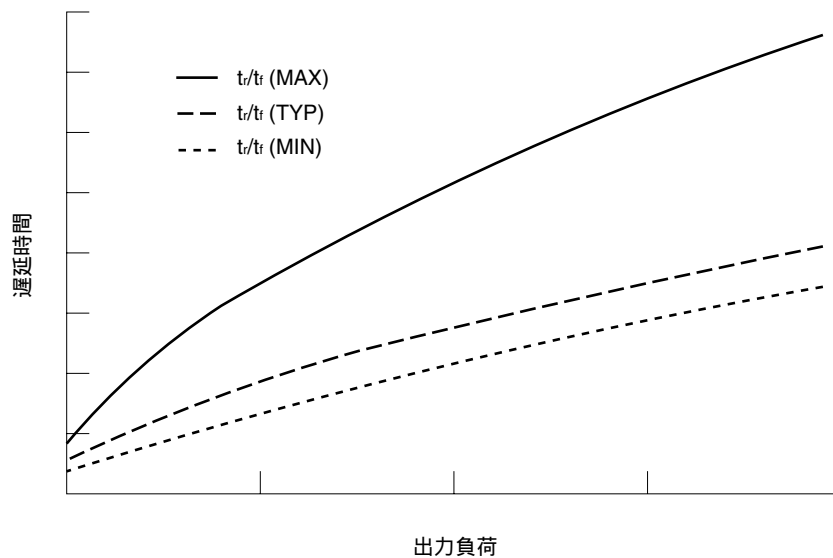
負荷 = 4.98 (F/I換算)
例
 $F/O : 2 + \lambda : 2.98$

付録B 伝達遅延時間

各ブロックの遅延時間は図B - 1に示されるように入力される信号波形によって大きくばらつくことになります。ブロック単体の遅延時間が数百psと非常に短くなっているCMOS-9HDシリーズでは、この入力波形の影響が無視できない状況になってきます。

図B - 1 入力波形による遅延時間の増加

$$t_r/t_f(\text{MIN}) < t_r/t_f(\text{TYP}) < t_r/t_f(\text{MAX})$$



このため、シミュレータでは各ブロックの入力波形を考慮して、精度の高い遅延シミュレーションを実行するようにしています。しかし、ブロック・ライブラリ^注では入力波形による結果の相違を記載することができません。それゆえ、ブロック・ライブラリ^注では伝達遅延時間算出の精度をある限られた条件に対してだけ上げることになります。CMOS-9HDシリーズでは、負荷が軽いと考えられるクリティカル・パスの算出結果の精度が高くなるようにしています。

また、図B - 1は傾向を示しているだけです。実際の値はシミュレーションで確認してください。

注 CMOS-9HD Series, EA-9HD Series Block Library (A13052J)

付録C ALBATROSS, DIFファイル・フォーマット

C.1 ALBATROSSファイル・フォーマット (回路名.alb)

(1) ファイル形式

ファイル形式には次の制限があります。

フリー・フォーマット

区切りは、空白 (ブランク) , コロン (:)

エンドは、セミコロン (;)

「」内は繰り返し可

1行は最大80カラムまでとし、最後の文字が ; でない場合は次の行に継続していると認識する
識別子、端子名および単位 (NS固定) は大文字でなければならない

端子名は、最大64文字とする

タイミング情報 (MODULATION + CLOCK) の記述については、6.6 高速ファンクション・テスト
(リアルタイム・テスト) の制限に基づく

(2) ファイル構成

ファイルは、次の7つの項目から構成されています。

* ALBATROSS	...	ファイル・ヘッダ
* TIMING	...	ヘッダ
PERIOD	...	パターン・ピリオド
MODULATION	...	入力スキュー
CLOCK	...	クロック端子
* END_OF_TIMING	...	エンド・レコード
* END	...	ファイル・エンド

(3) ファイル詳細

各項目の詳細は次のとおりです。

(a) ファイル・ヘッダ

書式 *ALBATROSS circuit ;

機能 パターン・ヘッダ

1 : circuit (文字列) 回路名称

(b) ヘッダ

書式 *TIMING

機能 ヘッダ

(c) パターン・ピリオド

書式 PERIOD period_t time_unit ;

機能 パターンのピリオド値

1 : period_t	パターン周期
2 : time_unit	周期単位

(d) 入力スキュー

書式 MODULATION modulation_t time_unit : 「pin」 ;

機能 入力端子に付加するスキューの値

1 : modulation_t	入力スキューの値
2 : time_unit	スキューの値の単位
3 : pin	端子名

(e) クロック

書式 CLOCK TYPE = type : 「ch_time time_unit」 : pin ;

機能 クロック端子とクロック波形の定義

```
TYPE = type
    P : ポジティブ・クロック
    N : ネガティブ・クロック
ch_time      波形時刻
time_unit    変化時刻の単位
pin          端子名
```

(f) エンド

書式 *END_OF_TIMING ;

機能 エンド

(g) ファイル・エンド

書式 *END

機能 ファイル・エンド

(4) 例

```
* ALBATROSS CF191
* TIMING ;
PERIOD 200 NS ;
MODULATION 20 NS : IN1 IN2 IN3 ;
CLOCK TYPE = P : 50NS 150NS : CLK ;
*END_OF_TIMING ;
*END
```


C.2 DIFファイル・フォーマット（回路名.dif）

詳細については、NECシステムLSI設計 OPENCAD ユーザーズ・マニュアル OPC_VSHELL編（A16306J）を参照してください。

（1）ファイル形式

ファイル形式には、次の制限があります。

- フリー・フォーマット
- 区切りは、空白（ブランク）
- 1行は最大512文字
- コメント行は、1カラム目が“`—`”で始まる行

（2）ファイル構成

ファイルは、次の3つの項目から構成されています。

- DIF ... ヘッダ
- /DESIGN ... デザイン・ブロック
- /END ... エンド

（3）ファイル詳細

各項目の詳細は、次のとおりです。

（a）ヘッダ

- 書式 DIF
- 機能 ヘッダ

（b）デザイン・ブロック

- 書式 /PIA
- 機能 外部端子全般（ V_{DD} , GNDなど）

（c）コンディション・ブロック

- 書式 /PIN
- 機能 設計全般（出力端子付加する端子容量の値など）

（d）エンド・カード

- 書式 /END
- 機能 DIFファイルの終了

(4) 例

```
*DIF opc_pinbe (1.11) 2002.12.12 (12:39:32)
/DESIGN 65945999
TECHNOLOGY = CMOS9HD ;
CONDITION = cmos_3.3V ;
MASTER = 65945 ;
PACKAGE = LQFP ;
PINS = 144 ;
LAYER = 3L ;

/CONDITION 1
/PIN
  ADO
    DIR = INPUT
  ;
  DATA1
    DIR = IO
  ;
  PC1
    DIR = OUTPUT
  ;
/END PIN
/END CONDITION
/PIA
/EPIN PAD
  ADO
    PAD =      77 # dut_ID 22 pin_type IN
    BLOCK = XINB ;
  DATA1
    PAD =      24 # dut_ID 179 pin_type IO
    BLOCK = XWN2 ;
  PCR1
    PAD =     125 # dut_ID 68 pin_type OUT
    BLOCK = XB0D ;
/END EPIN

/POWER PAD
  GND PAD = 13 191 ;
  VDD PAD = 14 ;
/END POWER

/END PIA
/END DESIGN
*END
```

付録D 回路図，タイミング・チャートの書き方

D. 1 回路図の書き方

最近では、EWSを使用して回路設計を行うケースが増えてきました。回路図をお客様が作成し、EWS上または弊社でNECフォーマットに変換するインタフェースも行っております。

お客様が回路図を作成する場合には、弊社での作業をスムーズに行うため、次のような点に注意して回路図を作成してください。

D. 1.1 論理シンボル

論理シンボルは、原則としてブロック・ライブラリ[※]に記載されているシンボル図を利用してください。ただし、EWS上のライブラリとブロック・ライブラリ[※]に相違がある場合は、EWS上の形状に従ってください。

注 CMOS-9HD Series, EA-9HD Series Block Library (A13052J)

D. 1.2 ブロック名（機能名）の記入

入力バッファなどは名称が違っただけで論理シンボルがまったく同じ場合がありますので、必ずブロック名を記入してください。特に入出力バッファは、インタフェース・レベルが異なるだけなので、シミュレーション結果からインタフェース・レベルは判断できません。そのため、ブロック名は分かりやすく記入するようにお願いします。

なお、EWSのライブラリにはあらかじめブロック名が表示されていますので、EWSで作図される場合は、記入は不要です。

D. 1.3 端子名の記入（ブロックの入力／出力端子名）

ブロックの入力／出力端子名は、それぞれ順にH01, H02.../N01, N02, ...となっていますが、入力／出力端子が2つ以上あるブロックの場合にはできるだけ端子名を記述してください。

なお、EWSのライブラリには、特別の場合を除き、あらかじめ端子名が表示されています。端子名が表示されている場合、端子名の記入は不要です。詳細は、各EWSのインタフェース・マニュアルの指示に従ってください。

D. 1.4 ゲート名の記入（各ブロックの固有名）

回路図中に記入された各ブロックには、それぞれ固有のゲート名を記入してください。ゲート名は必ず255文字以下の英数字で命名し、ほかのゲート名や端子名と重複しないような名称にしてください。

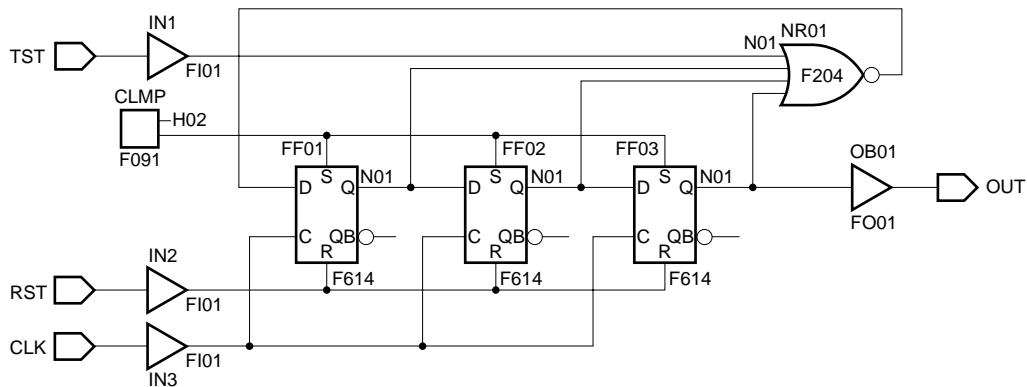
なお、EWSで作図される場合は、使用されるシステムにより命名規則に特例があります。詳細は、各EWSのインタフェース・マニュアルの指示に従ってください。

D. 1.5 入出力端子の記述

LSIの入力/出力端子には、64文字以下の英数字の端子名を付けてください。また、端子名はゲート名などと重複しないような名称にしてください。

なお、EWSで作図される場合は、使用されるシステムにより命名規則に特例があるときがあります。詳細は各EWSのインタフェース・マニュアルの指示に従ってください。

図D - 1 回路図の例



(1) 入力端子の記述

入力端子の端子名は、64文字以下の英数字で記述します。

また、入力端子に不定およびハイ・インピーダンスを入力することはできません。

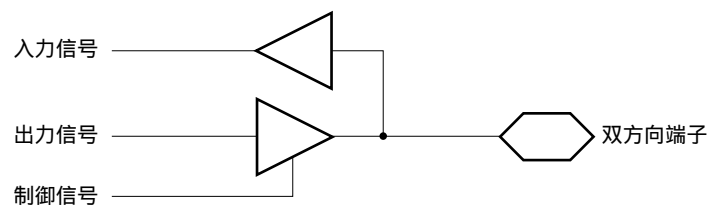
これは、LSIテストでテストする際、そのつど測定条件が変わり測定することができないためです。さらに、プルアップ/プルダウン抵抗内蔵の入力バッファや双方向バッファにおいても入力端子に不定およびハイ・インピーダンスを入力することはできません。

もし不定やハイ・インピーダンスをテスト・パターンとして入力すると、シミュレーション実行時にエラーが発生します。

(2) 双方向端子の記述

双方向バッファなど入力と出力を1つの端子から行う場合、双方向端子を使用して記述してください。端子名は必ず64文字以下の英数字で記述します。

図D - 2 双方向端子の記述例



双方向端子のテスト・パターンは、次の点に注意して作成してください。

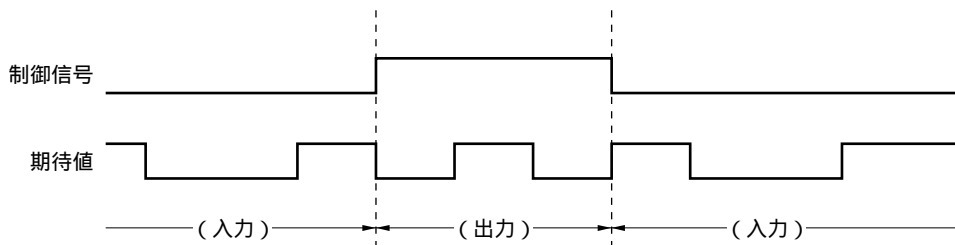
出力モードから入力モードへの切り替え時には、入力と出力の信号は同じにしてください。

制御信号を不定状態にしないでください。制御信号が不定状態になると入力信号へ不定が伝達され、シミュレーションでエラーが発生します。

また、入力モードから出力モードへ切り替える際、制御信号の遅延時間により入力信号に不定が伝達され、シミュレーションでエラーが発生することがあります。入力モードから出力モードへ切り替え時には、入力信号に不定が伝達されないような回路構成にしてください。

詳細は、6.3.6 双方向端子の入出力モード切り替えの注意を参照してください。

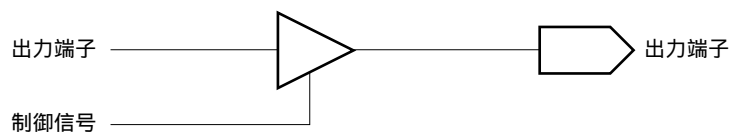
図D-3 双方向端子のテスト・パターン作成例



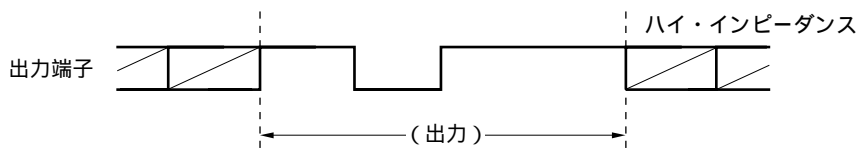
(3) 3ステート出力端子の記述

3ステート出力端子の記述は、以下の例に示すようにしてください。端子名は必ず64文字以下の英数字で記述します。

図D-4 3ステート出力端子記述例



図D-5 3ステート出力端子のテスト・パターン作成例



D.2 マクロの取り扱い

大規模な回路の論理設計では、システム内部のブロック化設計や設計工数の分散などのために、階層設計手法を用いて設計することが多くなっています。

階層設計とは、あらかじめ共通に使用される単位機能をマクロ（ユーザ・マクロ）化しておき、個々のLSI設計においてこれらのマクロを接続し、目的の機能を達成する設計手法です。特に大規模回路の設計では、回路をいくつかのブロックに分け、その内部を階層設計するとともに、これらブロックの組み合わせで全体を構成することが普通です。

EWSなどにおいて、ユーザ・マクロを使用して階層設計される場合には、以下の点にご注意ください（図D-6参照）。

各階層の機能は、まとまった1つの論理動作を行うよう設計してください。

最上位階層で、全体の構成、信号の流れが理解できるよう設計してください。

（最上位階層は、1ページ内に描画することをお勧めします。）

閉ループを構成する回路は、できるだけ同一マクロ内に収まるよう設計してください。

入力クランプは、別ページで行わないでください。

クロック・ラインの流れに注意し、ページ間の遅延差が構成の基本原則から外れないよう注意してください。

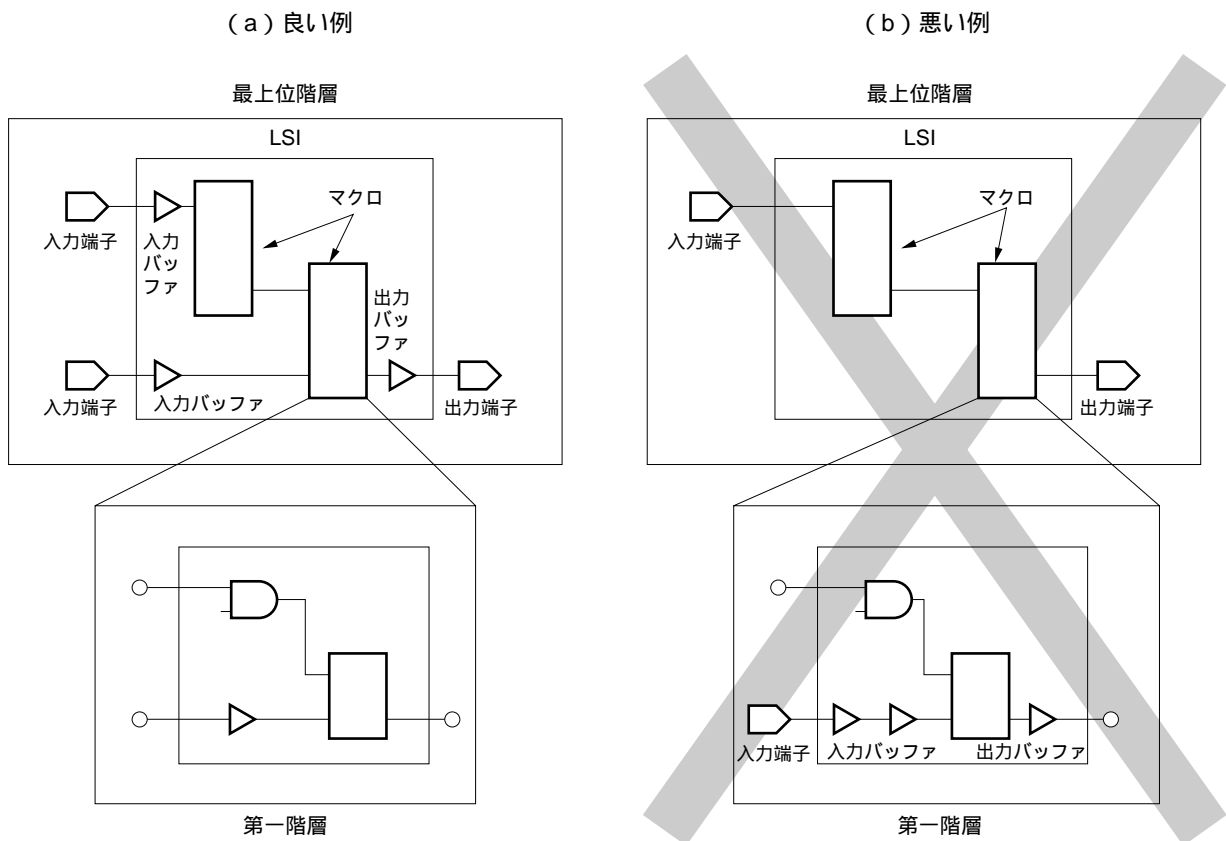
マクロ機能（最下位階層）はそれ自体、単独で1つの機能を持つよう設計してください。

信号線のみ（通過のみ）の記述は避けてください。

LSI外部からの入出力は、必ず最上位階層を介して行ってください。最上位階層以外の下位マクロから直接外部へ入出力端子を接続することは避けてください。

入力、出力、双方向バッファは、できるだけマクロに含まないように記述してください。

図D - 6 マクロの取り扱い



D.3 タイミング・チャートの書き方

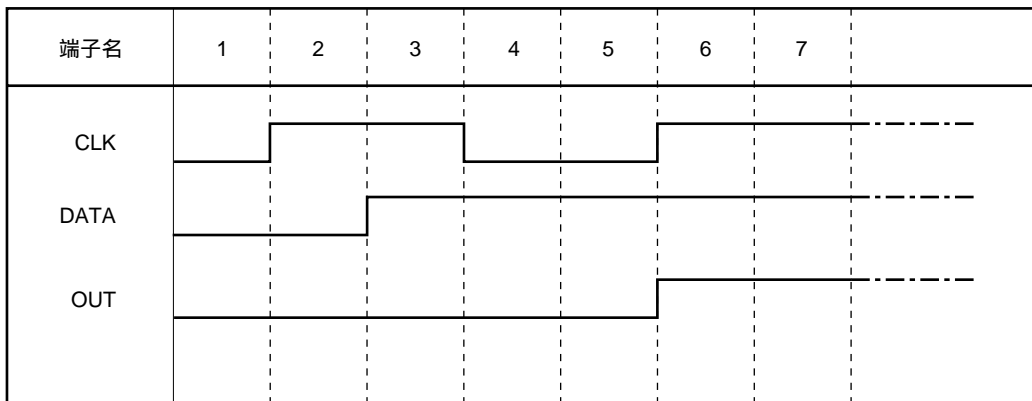
お客様が作成するテスト・パターンをタイミング・チャートとして弊社に引き渡す場合、またお客様が直接テスト・パターンを作成される場合は、次に説明する点に注意して作成してください。

(1) 記入の仕方

全入出力端子は端子名称を縦方向に記述し、そのおのおのについて各パターンごとに入力端子には“1”または“0”のパターンを記入し、出力端子にはその期待値を記入してください。テスト・パターンには、必ず1から順番に連続した番号を付けてください。

タイミング・チャートの記入例を図D - 7に示します。

図D-7 タイミング・チャートの記入例

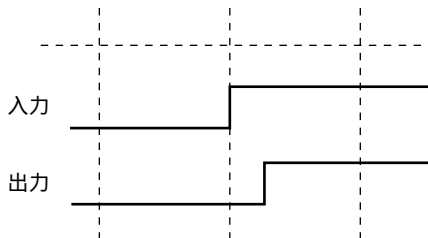


(2) タイミングのズレ

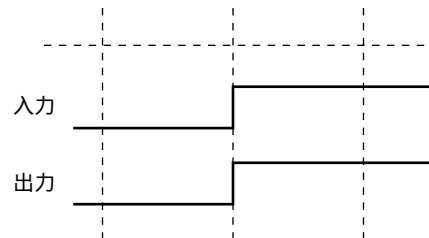
実際の回路では入力パターンが印加されてから出力が変化するので，タイミング上では図D-8(a)のように入力と出力の間には遅延時間があります。しかし，テスト・パターンを作成するときには，図D-8(b)のように入力と出力の間の遅延時間を無視して，すべてが同じタイミングで動作するように作成してください。

図D-8 タイミング・チャートの例

(a) 実際の回路



(b) タイミング・チャートの記入
(テスト・パターン上の記述)



記入例

	モードNo.	指定端子	出力負荷 (pF)	パターン番号	遅延時間 (ns)		判定
					MIN.	MAX.	
1	1	IN1 OUT2	15	131	13	50	
2							
3							
4							
5							
6							

付録E ブロッカー一覧表

E. 1 Interface Block

E. 1. 1 3.3 V Interface

Function	Block	Description	Cells (I/O)
Input Buffer	FI01	-	7 (1)
	FID1	50 k Ω Pull-down	7 (1)
	FIU1	50 k Ω Pull-up	7 (1)
	FIW1	5 k Ω Pull-up	7 (1)
	FIS1	Schmitt	11 (1)
	FDS1	Schmitt 50 k Ω Pull-down	11 (1)
	FUS1	Schmitt 50 k Ω Pull-up	11 (1)
	FWS1	Schmitt 5 k Ω Pull-up	11 (1)
	FIB1	Clock Driver	56 (1)
	FDB1	Clock Driver 50 k Ω Pull-down	56 (1)
	FUB1	Clock Driver 50 k Ω Pull-up	56 (1)
	FWB1	Clock Driver 5 k Ω Pull-up	56 (1)
Input Buffer with Failsafe	FIA1	-	7 (1)
	FDA1	50 k Ω Pull-down	7 (1)
	FIE1	Schmitt	11 (1)
	FDE1	Schmitt 50 k Ω Pull-down	11 (1)
	FIH1	Clock Driver	56 (1)
	FDH1	Clock Driver 50 k Ω Pull-down	56 (1)
Input Buffer with EN (AND)	FN11	-	8 (1)
	FN21	50 k Ω Pull-down	8 (1)
Input Buffer with EN (OR)	FN13	-	8 (1)
	FN23	50 k Ω Pull-down	8 (1)
Output Buffer	FO09	3 mA	8 (1)
	FO04	6 mA	8 (1)
	FO01	9 mA	8 (1)
	FO02	12 mA	8 (1)
	FO03	18 mA	18 (1)
	FO06	24 mA	18 (1)
Low-noise Output Buffer	FE04	6 mA	10 (1)
	FE01	9 mA	10 (1)
	FE02	12 mA	10 (1)
	FE03	18 mA	10 (1)
	FE06	24 mA	10 (1)

Function	Block	Description	Cells (I/O)
3-State Buffer	B00T	3 mA	18 (1)
	B0DT	3 mA 50 kΩ Pull-down	18 (1)
	B0UT	3 mA 50 kΩ Pull-up	18 (1)
	B0WT	3 mA 5 kΩ Pull-up	18 (1)
	B00E	6 mA	18 (1)
	B0DE	6 mA 50 kΩ Pull-down	18 (1)
	B0UE	6 mA 50 kΩ Pull-up	18 (1)
	B0WE	6 mA 5 kΩ Pull-up	18 (1)
	B008	9 mA	18 (1)
	B0D8	9 mA 50 kΩ Pull-down	18 (1)
	B0U8	9 mA 50 kΩ Pull-up	18 (1)
	B0W8	9 mA 5 kΩ Pull-up	18 (1)
	B007	12 mA	18 (1)
	B0D7	12 mA 50 kΩ Pull-down	18 (1)
	B0U7	12 mA 50 kΩ Pull-up	18 (1)
	B0W7	12 mA 5 kΩ Pull-up	18 (1)
	B009	18 mA	20 (1)
	B0D9	18 mA 50 kΩ Pull-down	20 (1)
	B0U9	18 mA 50 kΩ Pull-up	20 (1)
	B0W9	18 mA 5 kΩ Pull-up	20 (1)
B00H	24 mA	20 (1)	
B0DH	24 mA 50 kΩ Pull-down	20 (1)	
B0UH	24 mA 50 kΩ Pull-up	20 (1)	
B0WH	24 mA 5 kΩ Pull-up	20 (1)	
Low-noise 3-State Buffer	BE0E	6 mA	11 (1)
	BEDE	6 mA 50 kΩ Pull-down	11 (1)
	BEUE	6 mA 50 kΩ Pull-up	11 (1)
	BEWE	6 mA 5 kΩ Pull-up	11 (1)
	BE08	9 mA	11 (1)
	BED8	9 mA 50 kΩ Pull-down	11 (1)
	BEU8	9 mA 50 kΩ Pull-up	11 (1)
	BEW8	9 mA 5 kΩ Pull-up	11 (1)
	BE07	12 mA	11 (1)
	BED7	12 mA 50 kΩ Pull-down	11 (1)
	BEU7	12 mA 50 kΩ Pull-up	11 (1)
	BEW7	12 mA 5 kΩ Pull-up	11 (1)
	BE09	18 mA	11 (1)
	BED9	18 mA 50 kΩ Pull-down	11 (1)
	BEU9	18 mA 50 kΩ Pull-up	11 (1)
	BEW9	18 mA 5 kΩ Pull-up	11 (1)
	BE0H	24 mA	11 (1)
	BEDH	24 mA 50 kΩ Pull-down	11 (1)
BEUH	24 mA 50 kΩ Pull-up	11 (1)	
BEWH	24 mA 5 kΩ Pull-up	11 (1)	

Function	Block	Description	Cells (I/O)
N-ch Open drain Buffer	EXTH	3 mA	8 (1)
	EXUH	3 mA 50 kΩ Pull-up	8 (1)
	EXWH	3 mA 5 kΩ Pull-up	8 (1)
	EXTJ	6 mA	8 (1)
	EXUJ	6 mA 50 kΩ Pull-up	8 (1)
	EXWJ	6 mA 5 kΩ Pull-up	8 (1)
	EXT1	9 mA	8 (1)
	EXT3	9 mA 50 kΩ Pull-up	8 (1)
	EXW3	9 mA 5 kΩ Pull-up	8 (1)
	EXT9	12 mA	8 (1)
	EXTB	12 mA 50 kΩ Pull-up	8 (1)
	EXWB	12 mA 5 kΩ Pull-up	8 (1)
	EXT5	18 mA	18 (1)
	EXT7	18 mA 50 kΩ Pull-up	18 (1)
	EXW7	18 mA 5 kΩ Pull-up	18 (1)
	EXTD	24 mA	18 (1)
	EXTF	24 mA 50 kΩ Pull-up	18 (1)
	EXWF	24 mA 5 kΩ Pull-up	18 (1)
Low-noise N-ch Open drain Buffer	EETJ	6 mA	5 (1)
	EEUJ	6 mA 50 kΩ Pull-up	5 (1)
	EEWJ	6 mA 5 kΩ Pull-up	5 (1)
	EET1	9 mA	5 (1)
	EET3	9 mA 50 kΩ Pull-up	5 (1)
	EEW3	9 mA 5KΩ Pull-up	5 (1)
	EET9	12 mA	5 (1)
	EETB	12 mA 50 kΩ Pull-up	5 (1)
	EEWB	12 mA 5 kΩ Pull-up	5 (1)
	EET5	18 mA	5 (1)
	EET7	18 mA 50 kΩ Pull-up	5 (1)
	EEW7	18 mA 5 kΩ Pull-up	5 (1)
	EETD	24 mA	5 (1)
	EETF	24 mA 50 kΩ Pull-up	5 (1)
	EEWF	24 mA 5 kΩ Pull-up	5 (1)

Function	Block	Description	Cells (I/O)
I/O Buffer	B00U	3 mA	25 (1)
	B0DU	3 mA 50 kΩ Pull-down	25 (1)
	B0UU	3 mA 50 kΩ Pull-up	25 (1)
	B0WU	3 mA 5 kΩ Pull-up	25 (1)
	B00C	6 mA	25 (1)
	B0DC	6 mA 50 kΩ Pull-down	25 (1)
	B0UC	6 mA 50 kΩ Pull-up	25 (1)
	B0WC	6 mA 5 kΩ Pull-up	25 (1)
	B003	9 mA	25 (1)
	B0D3	9 mA 50 kΩ Pull-down	25 (1)
	B0U3	9 mA 50 kΩ Pull-up	25 (1)
	B0W3	9 mA 5 kΩ Pull-up	25 (1)
	B001	12 mA	25 (1)
	B0D1	12 mA 50 kΩ Pull-down	25 (1)
	B0U1	12 mA 50 kΩ Pull-up	25 (1)
	B0W1	12 mA 5 kΩ Pull-up	25 (1)
	B005	18 mA	27 (1)
	B0D5	18 mA 50 kΩ Pull-down	27 (1)
	B0U5	18 mA 50 kΩ Pull-up	27 (1)
	B0W5	18 mA 5 kΩ Pull-up	27 (1)
	B00F	24 mA	27 (1)
	B0DF	24 mA 50 kΩ Pull-down	27 (1)
	B0UF	24 mA 50 kΩ Pull-up	27 (1)
	B0WF	24 mA 5 kΩ Pull-up	27 (1)
Low-noise I/O Buffer	BE0C	6 mA	18 (1)
	BEDC	6 mA 50 kΩ Pull-down	18 (1)
	BEUC	6 mA 50 kΩ Pull-up	18 (1)
	BEWC	6 mA 5 kΩ Pull-up	18 (1)
	BE03	9 mA	18 (1)
	BED3	9 mA 50 kΩ Pull-down	18 (1)
	BEU3	9 mA 50 kΩ Pull-up	18 (1)
	BEW3	9 mA 5 kΩ Pull-up	18 (1)
	BE01	12 mA	18 (1)
	BED1	12 mA 50 kΩ Pull-down	18 (1)
	BEU1	12 mA 50 kΩ Pull-up	18 (1)
	BEW1	12 mA 5 kΩ Pull-up	18 (1)
	BE05	18 mA	18 (1)
	BED5	18 mA 50 kΩ Pull-down	18 (1)
	BEU5	18 mA 50 kΩ Pull-up	18 (1)
	BEW5	18 mA 5 kΩ Pull-up	18 (1)
	BE0F	24 mA	18 (1)
	BEDF	24 mA 50 kΩ Pull-down	18 (1)
	BEUF	24 mA 50 kΩ Pull-up	18 (1)
	BEWF	24 mA 5 kΩ Pull-up	18 (1)

Function	Block	Description	Cells (I/O)
Schmitt I/O Buffer	BSIU	3 mA	29 (1)
	BSDU	3 mA 50 kΩ Pull-down	29 (1)
	BSUU	3 mA 50 kΩ Pull-up	29 (1)
	BSWU	3 mA 5 kΩ Pull-up	29 (1)
	BSIC	6 mA	29 (1)
	BSDC	6 mA 50 kΩ Pull-down	29 (1)
	BSUC	6 mA 50 kΩ Pull-up	29 (1)
	BSWC	6 mA 5 kΩ Pull-up	29 (1)
	BSI3	9 mA	29 (1)
	BSD3	9 mA 50 kΩ Pull-down	29 (1)
	BSU3	9 mA 50 kΩ Pull-up	29 (1)
	BSW3	9 mA 5 kΩ Pull-up	29 (1)
	BSI1	12 mA	29 (1)
	BSD1	12 mA 50 kΩ Pull-down	29 (1)
	BSU1	12 mA 50 kΩ Pull-up	29 (1)
	BSW1	12 mA 5 kΩ Pull-up	29 (1)
	BSI5	18 mA	31 (1)
	BSD5	18 mA 50 kΩ Pull-down	31 (1)
	BSU5	18 mA 50 kΩ Pull-up	31 (1)
	BSW5	18 mA 5 kΩ Pull-up	31 (1)
BSIF	24 mA	31 (1)	
BSDF	24 mA 50 kΩ Pull-down	31 (1)	
BSUF	24 mA 50 kΩ Pull-up	31 (1)	
BSWF	24 mA 5 kΩ Pull-up	31 (1)	
Low-noise Schmitt I/O Buffer	BFIC	6 mA	22 (1)
	BFDC	6 mA 50 kΩ Pull-down	22 (1)
	BFUC	6 mA 50 kΩ Pull-up	22 (1)
	BFWC	6 mA 5 kΩ Pull-up	22 (1)
	BFI3	9 mA	22 (1)
	BFD3	9 mA 50 kΩ Pull-down	22 (1)
	BFU3	9 mA 50 kΩ Pull-up	22 (1)
	BFW3	9 mA 5 kΩ Pull-up	22 (1)
	BFI1	12 mA	22 (1)
	BFD1	12 mA 50 kΩ Pull-down	22 (1)
	BFU1	12 mA 50 kΩ Pull-up	22 (1)
	BFW1	12 mA 5 kΩ Pull-up	22 (1)
	BFI5	18 mA	22 (1)
	BFD5	18 mA 50 kΩ Pull-down	22 (1)
	BFU5	18 mA 50 kΩ Pull-up	22 (1)
	BFW5	18 mA 5 kΩ Pull-up	22 (1)
	BFIF	24 mA	22 (1)
	BFDf	24 mA 50 kΩ Pull-down	22 (1)
BFUF	24 mA 50 kΩ Pull-up	22 (1)	
BFWF	24 mA 5 kΩ Pull-up	22 (1)	

Function	Block	Description	Cells (I/O)
I/O Buffer with EN (AND)	BN2U	3 mA	26 (1)
	BN4U	3 mA 50 kΩ Pull-down	26 (1)
	BN2C	6 mA	26 (1)
	BN4C	6 mA 50 kΩ Pull-down	26 (1)
	BN23	9 mA	26 (1)
	BN43	9 mA 50 kΩ Pull-down	26 (1)
	BN21	12 mA	26 (1)
	BN41	12 mA 50 kΩ Pull-down	26 (1)
	BN25	18 mA	28 (1)
	BN45	18 mA 50 kΩ Pull-down	28 (1)
	BN2F	24 mA	28 (1)
	BN4F	24 mA 50 kΩ Pull-down	28 (1)
I/O Buffer with EN (OR)	BN3U	3 mA	26 (1)
	BN5U	3 mA 50 kΩ Pull-down	26 (1)
	BN3C	6 mA	26 (1)
	BN5C	6 mA 50 kΩ Pull-down	26 (1)
	BN33	9 mA	26 (1)
	BN53	9 mA 50 kΩ Pull-down	26 (1)
	BN31	12 mA	26 (1)
	BN51	12 mA 50 kΩ Pull-down	26 (1)
	BN35	18 mA	28 (1)
	BN55	18 mA 50 kΩ Pull-down	28 (1)
	BN3F	24 mA	28 (1)
	BN5F	24 mA 50 kΩ Pull-down	28 (1)

E. 1.2 5 V Interface

Function	Block	Description	Cells (I/O)	
Input Buffer	FIV1	-	7 (1)	
	FDV1	50 kΩ Pull-down	7 (1)	
	FIF1	Schmitt	11 (1)	
	FDF1	Schmitt 50 kΩ Pull-down	11 (1)	
	FIG1	Clock Driver	56 (1)	
	FDG1	Clock Driver 50 kΩ Pull-down	56 (1)	
Input Buffer with EN (AND)	FN1135	-	8 (1)	
	FN2135	50 kΩ Pull-down	8 (1)	
Input Buffer with EN (OR)	FN1335	-	8 (1)	
	FN2335	50 kΩ Pull-down	8 (1)	
CMOS Level	Output Buffer	FY09	3 mA	26 (1)
		FY04	6 mA	26 (1)
		FY01	9 mA	28 (1)
		FY02	12 mA	28 (1)
		FY03	18 mA	28 (1)
		FY06	24 mA	28 (1)

	Function	Block	Description	Cells (I/O)
CMOS Level	Low-noise Output Buffer	FZ02	12 mA	28 (1)
		FZ03	18 mA	28 (1)
		FZ06	24 mA	28 (1)
	3-State Buffer	BD0T	3 mA	45 (1)
		BD0E	6 mA	45 (1)
		BD08	9 mA	47 (1)
		BD07	12 mA	47 (1)
		BD09	18 mA	47 (1)
		BD0H	24 mA	47 (1)
	Low-noise 3-State Buffer	BJ07	12 mA	40 (1)
		BJ09	18 mA	40 (1)
		BJ0H	24 mA	40 (1)
	I/O Buffer	BM0U	3 mA	52 (1)
		BM0C	6 mA	52 (1)
		BM03	9 mA	54 (1)
		BM01	12 mA	54 (1)
		BM05	18 mA	54 (1)
		BM0F	24 mA	54 (1)
	Low-noise I/O Buffer	BP01	12 mA	47 (1)
		BP05	18 mA	47 (1)
		BP0F	24 mA	47 (1)
	Schmitt I/O Buffer	BQIU	3 mA	56 (1)
		BQIC	6 mA	56 (1)
		BQI3	9 mA	58 (1)
		BQI1	12 mA	58 (1)
		BQI5	18 mA	58 (1)
		BQIF	24 mA	58 (1)
	Low-noise Schmitt I/O Buffer	BUI1	12 mA	51 (1)
		BUI5	18 mA	51 (1)
		BUIF	24 mA	51 (1)
	I/O Buffer with EN (AND)	BNXU35	3 mA	53 (1)
		BNXC35	6 mA	53 (1)
		BNX335	9 mA	55 (1)
		BNX135	12 mA	55 (1)
		BNX535	18 mA	55 (1)
		BNXF35	24 mA	55 (1)
	I/O Buffer with EN (OR)	BNMU35	3 mA	53 (1)
		BNMC35	6 mA	53 (1)
		BNM335	9 mA	55 (1)
		BNM135	12 mA	55 (1)
		BNM535	18 mA	55 (1)
		BNMF35	24 mA	55 (1)

Function		Block	Description	Cells (I/O)
TTL Level	Output Buffer	FV0A	1 mA	8 (1)
		FV0B	2 mA	8 (1)
		FV09	3 mA	8 (1)
		FV04	6 mA	8 (1)
		FV01	9 mA	18 (1)
		FV02	12 mA	18 (1)
		FV03	18 mA	18 (1)
		FV06	24 mA	18 (1)
	Low-noise Output Buffer	FW02	12 mA	10 (1)
		FW03	18 mA	10 (1)
		FW06	24 mA	10 (1)
	3-State Buffer	BV0Q	1 mA	40 (1)
		BVDQ	1 mA 50 kΩ Pull-down	40 (1)
		BV0M	2 mA	40 (1)
		BVDM	2 mA 50 kΩ Pull-down	40 (1)
		BV0T	3 mA	40 (1)
		BVDT	3 mA 50 kΩ Pull-down	40 (1)
		BV0E	6 mA	40 (1)
		BVDE	6 mA 50 kΩ Pull-down	40 (1)
		BV08	9 mA	42 (1)
		BVD8	9 mA 50 kΩ Pull-down	42 (1)
		BV07	12 mA	42 (1)
		BVD7	12 mA 50 kΩ Pull-down	42 (1)
		BV09	18 mA	42 (1)
		BVD9	18 mA 50 kΩ Pull-down	42 (1)
		BV0H	24 mA	42 (1)
		BVDH	24 mA 50 kΩ Pull-down	42 (1)
	Low-noise 3-State Buffer	BY07	12 mA	28 (1)
		BYD7	12 mA 50 kΩ Pull-down	28 (1)
		BY09	18 mA	28 (1)
		BYD9	18 mA 50 kΩ Pull-down	28 (1)
		BY0H	24 mA	28 (1)
		BYDH	24 mA 50 kΩ Pull-down	28 (1)
	N-ch Open drain Buffer	EVTT	1 mA	8 (1)
		EVTK	2 mA	8 (1)
		EVTH	3 mA	8 (1)
		EVTJ	6 mA	8 (1)
		EVT1	9 mA	18 (1)
		EVT9	12 mA	18 (1)
		EVT5	18 mA	18 (1)
		EVTD	24 mA	18 (1)

Function	Block	Description	Cells (I/O)	
TTL Level	Low-noise N-ch Open drain Buffer	EYT9	12 mA	5 (1)
		EYT5	18 mA	5 (1)
		EYTD	24 mA	5 (1)
	I/O Buffer	BW0X	1 mA	47 (1)
		BWDX	1 mA 50 kΩ Pull-down	47 (1)
		BW0K	2 mA	47 (1)
		BWDK	2 mA 50 kΩ Pull-down	47 (1)
		BW0U	3 mA	47 (1)
		BWDU	3 mA 50 kΩ Pull-down	47 (1)
		BW0C	6 mA	47 (1)
		BWDC	6 mA 50 kΩ Pull-down	47 (1)
		BW03	9 mA	49 (1)
		BWD3	9 mA 50 kΩ Pull-down	49 (1)
		BW01	12 mA	49 (1)
		BWD1	12 mA 50 kΩ Pull-down	49 (1)
		BW05	18 mA	49 (1)
		BWD5	18 mA 50 kΩ Pull-down	49 (1)
		BW0F	24 mA	49 (1)
		BWDF	24 mA 50 kΩ Pull-down	49 (1)
		Low-noise I/O Buffer	BX01	12 mA
	BXD1		12 mA 50 kΩ Pull-down	35 (1)
	BX05		18 mA	35 (1)
	BXD5		18 mA 50 kΩ Pull-down	35 (1)
	BX0F		24 mA	35 (1)
	BXDF		24 mA 50 kΩ Pull-down	35 (1)
	Schmitt I/O Buffer	BKIX	1 mA	51 (1)
		BKDX	1 mA 50 kΩ Pull-down	51 (1)
		BKIK	2 mA	51 (1)
		BKDK	2 mA 50 kΩ Pull-down	51 (1)
		BKIU	3 mA	51 (1)
		BKDU	3 mA 50 kΩ Pull-down	51 (1)
		BKIC	6 mA	51 (1)
		BKDC	6 mA 50 kΩ Pull-down	51 (1)
		BKI3	9 mA	53 (1)
		BKD3	9 mA 50 kΩ Pull-down	53 (1)
		BKI1	12 mA	53 (1)
		BKD1	12 mA 50 kΩ Pull-down	53 (1)
		BKI5	18 mA	53 (1)
		BKD5	18 mA 50 kΩ Pull-down	53 (1)
	BKIF	24 mA	53 (1)	
	BKDF	24 mA 50 kΩ Pull-down	53 (1)	

Function		Block	Description	Cells (I/O)
TTL Level	Low-noise Schmitt I/O Buffer	BZ11	12 mA	39 (1)
		BZD1	12 mA 50 kΩ Pull-down	39 (1)
		BZ15	18 mA	39 (1)
		BZD5	18 mA 50 kΩ Pull-down	39 (1)
		BZ1F	24 mA	39 (1)
		BZDF	24 mA 50 kΩ Pull-down	39 (1)
	I/O Buffer with EN (AND)	BNXV35	3 mA	48 (1)
		BNYV35	3 mA 50 kΩ Pull-down	48 (1)
		BNXD35	6 mA	48 (1)
		BNYD35	6 mA 50 kΩ Pull-down	48 (1)
		BNX435	9 mA	50 (1)
		BNY435	9 mA 50 kΩ Pull-down	50 (1)
		BNX235	12 mA	50 (1)
		BNY235	12 mA 50 kΩ Pull-down	50 (1)
		BNX635	18 mA	50 (1)
		BNY635	18 mA 50 kΩ Pull-down	50 (1)
		BNXG35	24 mA	50 (1)
		BNYG35	24 mA 50 kΩ Pull-down	50 (1)
	I/O Buffer with EN (OR)	BNMV35	3 mA	48 (1)
		BNVV35	3 mA 50 kΩ Pull-down	48 (1)
		BNMD35	6 mA	48 (1)
		BNVD35	6 mA 50 kΩ Pull-down	48 (1)
		BNM435	9 mA	50 (1)
		BNV435	9 mA 50 kΩ Pull-down	50 (1)
		BNM235	12 mA	50 (1)
		BNV235	12 mA 50 kΩ Pull-down	50 (1)
		BNM635	18 mA	50 (1)
		BNV635	18 mA 50 kΩ Pull-down	50 (1)
		BNMG35	24 mA	50 (1)
		BNVG35	24 mA 50 kΩ Pull-down	50 (1)

E. 1.3 Oscillator

Function	Block	Description	Cells (I/O)
Oscillator Input Buffer	OSI1	-	0 (1)
Oscillator Input Buffer for Enable	OSI2	-	0 (1)
Oscillator Output Buffer (Internal Feedback Resistor)	OSO1	-	0 (1)
Oscillator Output Buffer (for OSF Type)	OSO3	-	0 (1)
Oscillator Output Buffer (for Enable Type)	OSO7	-	0 (1)
Oscillator Output Buffer (External Feedback Resistor)	OSO9	-	0 (1)
Feedback Resistor for Oscillator	OSF1	-	0 (1)
Feedback Resistor for Oscillator For Enable	OSF3	-	0 (1)

E. 1. 4 PCI

Function	Block	Description	Cells (I/O)
3V PCI Input Buffer	BP3I	-	7 (1)
3V PCI Output Buffer	BP3O	-	18 (1)
3V PCI 3-State Buffer	BP3T	-	20 (1)
3V PCI I/O Buffer	BP3B	-	27 (1)
5V PCI Input Buffer	BP5I	-	7 (1)
5V PCI Output Buffer	BP5O	-	18 (1)
5V PCI 3-State Buffer	BP5T	-	42 (1)
5V PCI I/O Buffer	BP5B	-	49 (1)

E. 1. 5 High Speed Signal Transmission

Function	Block	Description	Cells (I/O)
3V GTL/GTL+/P-ECL Input Buffer for Enable Terminal	FIXA	-	56 (1)
	FUXA	50 k Ω Pull-up	56 (1)
5V GTL/GTL+/P-ECL Input Buffer for Enable Terminal	FIZA	-	56 (1)
GTL+ Input Buffer with EN	FIR2	-	19 (1)
GTL+ Input Buffer for Reference VOLTAGE	FIP2	-	0 (1)
GTL+ Output Buffer with ENB	ELTL	-	6 (1)
GTL+ I/O Buffer	BL0W	-	25 (1)

E. 1. 6 PLL

Function	Block	Description	Cells (I/O)
3V Input Buffer Reference Clock	FI0P	-	7 (1)
5V Input Buffer Reference Clock	FI0Q	-	7 (1)
DPLL (Phase locked loop)	F9E4	-	3770 (-)
DPLL (Phase locked loop-Clock multiply)	F9H3	-	15840 (-)
DPLL (Phase locked loop-Clock multiply)	F9H2	-	9000 (-)

E. 2 Function Block

E. 2. 1 Level Generator

Function	Block	Description	Cells (I/O)
H,L Level Generator	F091	-	1 (-)

E. 2. 2 Inverter, Buffer, CTS Driver, Delay Gate

Function	Block	Description	Cells (I/O)
Inverter	L101	Single Out (Low Power)	1 (-)
	F101	Single Out	1 (-)
	F102	Single Out (X2 Drive)	2 (-)
	F143K	Single Out (X3 Drive)	3 (-)
	F144K	Single Out (X4 Drive)	4 (-)
	F145K	Single Out (X5 Drive)	5 (-)
	F146K	Single Out (X6 Drive)	6 (-)
	F148K	Single Out (X8 Drive)	12 (-)
	F148P	Single Out (X8 Drive)	8 (-)
	F148BR	Single Out (X8 Drive)	12 (-)
	F14AK	Single Out (X12 Drive)	21 (-)
Buffer	L111	Single Out (Low Power)	1 (-)
	F111	Single Out	2 (-)
	F112	Single Out (X2 Drive)	3 (-)
	F153K	Single Out (X3 Drive)	4 (-)
	F154K	Single Out (X4 Drive)	5 (-)
	F158K	Single Out (X8 Drive)	11 (-)
	F158BR	Single Out (X8 Drive)	11 (-)
	F15AK	Single Out (X12 Drive)	20 (-)
CTS Driver (Buffer Type)	FC52	Single type	100 (-)
	FC92	Single type (X2 Drive)	143 (-)
	FC53	Standard type	1905 (-)
	FC93	Standard type (X2 Drive)	1727 (-)
	FC54	Double type	36200 (-)
	FC94	Double type (X2 Drive)	20735 (-)
Delay Gate	F131	-	6 (-)
	F132	-	10 (-)
	F137	-	18 (-)
	F138	-	34 (-)

E. 2. 3 OR (NOR) , AND (NAND)

Function	Block	Description	Cells (I/O)
2-Input NOR	L202	(Low Power)	1 (-)
	F202	-	2 (-)
	F222	(X2 Drive)	4 (-)
	F282	(X4 Drive)	6 (-)
	F2C2K	(X8 Drive)	12 (-)
	L202N1	1-Input Inverter (Low Power)	2 (-)
	F202N1	1-Input Inverter	3 (-)
	F222N1	1-Input Inverter (X2 Drive)	5 (-)
	F282N1	1-Input Inverter (X4 Drive)	7 (-)
3-Input NOR	F203	-	3 (-)
	F223	(X2 Drive)	6 (-)
	F2C3	(X4 Drive)	9 (-)
	F2C3NS	(X4 Drive)	12 (-)
	F203N1	1-Input Inverter	4 (-)
	F223N1	1-Input Inverter (X2 Drive)	7 (-)
	F2C3N1	1-Input Inverter (X4 Drive)	10 (-)
	F2C3N1S	1-Input Inverter (X4 Drive)	14 (-)
	F203N2	2-Input Inverter	4 (-)
	F223N2	2-Input Inverter (X2 Drive)	7 (-)
	F2C3N2	2-Input Inverter (X4 Drive)	9 (-)
	F2C3N2S	2-Input Inverter (X4 Drive)	12 (-)
4-Input NOR	L204	(Low Power)	4 (-)
	F204	-	4 (-)
	F224	(X2 Drive)	8 (-)
	L204N1	1-Input Inverter (Low Power)	4 (-)
	F204N1	1-Input Inverter	5 (-)
	F224N1	1-Input Inverter (X2 Drive)	9 (-)
	L204N2	2-Input Inverter (Low Power)	5 (-)
	F204N2	2-Input Inverter	5 (-)
	F224N2	2-Input Inverter (X2 Drive)	9 (-)
5-Input NOR	L205	(Low Power)	4 (-)
	F205	-	5 (-)
	F225	(X2 Drive)	6 (-)
	L205N1	1-Input Inverter (Low Power)	5 (-)
	F205N1	1-Input Inverter	6 (-)
	F225N1	1-Input Inverter (X2 Drive)	6 (-)
	L205N2	2-Input Inverter (Low Power)	5 (-)
	F205N2	2-Input Inverter	6 (-)
	F225N2	2-Input Inverter (X2 Drive)	7 (-)
	L205N3	3-Input Inverter (Low Power)	6 (-)
	F205N3	3-Input Inverter	7 (-)
	F225N3	3-Input Inverter (X2 Drive)	7 (-)

Function	Block	Description	Cells (I/O)
6-Input NOR	F206	-	5 (-)
	F226	(X2 Drive)	6 (-)
	L206N1	1-Input Inverter (Low Power)	5 (-)
	F206N1	1-Input Inverter	6 (-)
	F226N1	1-Input Inverter (X2 Drive)	7 (-)
	F206N2	2-Input Inverter	6 (-)
	F226N2	2-Input Inverter (X2 Drive)	7 (-)
	L206N3	3-Input Inverter (Low Power)	6 (-)
	F206N3	3-Input Inverter	7 (-)
	F226N3	3-Input Inverter (X2 Drive)	8 (-)
8-Input NOR	L208	(Low Power)	7 (-)
	F208	-	7 (-)
	F228	(X2 Drive)	8 (-)
	L208N1	1-Input Inverter (Low Power)	8 (-)
	F208N1	1-Input Inverter	8 (-)
	F228N1	1-Input Inverter (X2 Drive)	9 (-)
	L208N2	2-Input Inverter (Low Power)	8 (-)
	F208N2	2-Input Inverter	8 (-)
	F228N2	2-Input Inverter (X2 Drive)	9 (-)
	L208N3	3-Input Inverter (Low Power)	9 (-)
	F208N3	3-Input Inverter	9 (-)
	F228N3	3-Input Inverter (X2 Drive)	10 (-)
	L208N4	4-Input Inverter (Low Power)	9 (-)
	F208N4	4-Input Inverter	9 (-)
F228N4	4-Input Inverter (X2 Drive)	10 (-)	
2-Input OR	L212	(Low Power)	2 (-)
	F212	-	2 (-)
	F232	(X2 Drive)	3 (-)
	F252	(X4 Drive)	6 (-)
	F232NS	(X2 Drive)	4 (-)
	F2D2	(X4 Drive)	7 (-)
3-Input OR	L213	(Low Power)	2 (-)
	F213	-	3 (-)
	F233	(X2 Drive)	4 (-)
	F233NS	(X2 Drive)	5 (-)
	F2D3	(X4 Drive)	9 (-)
4-Input OR	L214	(Low Power)	3 (-)
	F214	-	3 (-)
	F234	(X2 Drive)	4 (-)
	L214N1	1-Input Inverter (Low Power)	3 (-)
	F214N1	1-Input Inverter	4 (-)
	F234N1	1-Input Inverter (X2 Drive)	5 (-)

Function	Block	Description	Cells (I/O)
5-Input OR	L215	(Low Power)	4 (-)
	F215	-	5 (-)
	F235	(X2 Drive)	7 (-)
	L215N1	1-Input Inverter (Low Power)	4 (-)
	F215N1	1-Input Inverter	5 (-)
	F235N1	1-Input Inverter (X2 Drive)	8 (-)
6-Input OR	L216	(Low Power)	4 (-)
	F216	-	5 (-)
	F236	(X2 Drive)	7 (-)
	L216N1	1-Input Inverter (Low Power)	5 (-)
	F216N1	1-Input Inverter	6 (-)
	F236N1	1-Input Inverter (X2 Drive)	8 (-)
	L216N2	2-Input Inverter (Low Power)	5 (-)
	F216N2	2-Input Inverter	6 (-)
	F236N2	2-Input Inverter (X2 Drive)	8 (-)
8-Input OR	L218	(Low Power)	6 (-)
	F218	-	8 (-)
	F238	(X2 Drive)	9 (-)
	L218N1	1-Input Inverter (Low Power)	7 (-)
	F218N1	1-Input Inverter	9 (-)
	F238N1	1-Input Inverter (X2 Drive)	10 (-)
	L218N2	2-Input Inverter (Low Power)	7 (-)
	F218N2	2-Input Inverter	9 (-)
	F238N2	2-Input Inverter (X2 Drive)	10 (-)
	L218N3	3-Input Inverter (Low Power)	8 (-)
	F218N3	3-Input Inverter	10 (-)
	F238N3	3-Input Inverter (X2 Drive)	11 (-)
2-Input NAND	L302	(Low Power)	1 (-)
	F302	-	2 (-)
	F322	(X2 Drive)	4 (-)
	F382	(X4 Drive)	6 (-)
	F3C2K	(X8 Drive)	12 (-)
	F382NS	(X4 Drive)	8 (-)
	L302N1	1-Input Inverter (Low Power)	2 (-)
	F302N1	1-Input Inverter	3 (-)
	F322N1	1-Input Inverter (X2 Drive)	5 (-)
	F382N1	1-Input Inverter (X4 Drive)	7 (-)
	F382N1S	1-Input Inverter (X4 Drive)	10 (-)

Function	Block	Description	Cells (I/O)
3-Input NAND	L303	(Low Power)	2 (-)
	F303	-	3 (-)
	F323	(X2 Drive)	6 (-)
	F3C3	(X4 Drive)	9 (-)
	F3C3NS	(X4 Drive)	12 (-)
	L303N1	1-Input Inverter (Low Power)	2 (-)
	F303N1	1-Input Inverter	4 (-)
	F323N1	1-Input Inverter (X2 Drive)	7 (-)
	F3C3N1	1-Input Inverter (X4 Drive)	10 (-)
	F3C3N1S	1-Input Inverter (X4 Drive)	14 (-)
	L303N2	2-Input Inverter (Low Power)	3 (-)
	F303N2	2-Input Inverter	4 (-)
	F323N2	2-Input Inverter (X2 Drive)	7 (-)
	F3C3N2	2-Input Inverter (X4 Drive)	10 (-)
	F3C3N2S	2-Input Inverter (X4 Drive)	16 (-)
	4-Input NAND	L304	(Low Power)
F304		-	4 (-)
F324		(X2 Drive)	8 (-)
F3C4		(X4 Drive)	10 (-)
F3C4NS		(X4 Drive)	16 (-)
L304N1		1-Input Inverter (Low Power)	3 (-)
F304N1		1-Input Inverter	5 (-)
F324N1		1-Input Inverter (X2 Drive)	9 (-)
F3C4N1		1-Input Inverter (X4 Drive)	11 (-)
F3C4N1S		1-Input Inverter (X4 Drive)	18 (-)
L304N2		2-Input Inverter (Low Power)	3 (-)
F304N2		2-Input Inverter	5 (-)
F324N2		2-Input Inverter (X2 Drive)	9 (-)
F3C4N2		2-Input Inverter (X4 Drive)	11 (-)
F3C4N2S	2-Input Inverter (X4 Drive)	20 (-)	
5-Input NAND	L305	(Low Power)	4 (-)
	F305	-	5 (-)
	F325	(X2 Drive)	6 (-)
	L305N1	1-Input Inverter (Low Power)	5 (-)
	F305N1	1-Input Inverter	6 (-)
	F325N1	1-Input Inverter (X2 Drive)	6 (-)
	L305N2	2-Input Inverter (Low Power)	5 (-)
	F305N2	2-Input Inverter	6 (-)
	F325N2	2-Input Inverter (X2 Drive)	7 (-)
	L305N3	3-Input Inverter (Low Power)	6 (-)
	F305N3	3-Input Inverter	7 (-)
F325N3	3-Input Inverter (X2 Drive)	7 (-)	

Function	Block	Description	Cells (I/O)
6-Input NAND	L306	(Low Power)	5 (-)
	F306	-	5 (-)
	F326	(X2 Drive)	6 (-)
	L306N1	1-Input Inverter (Low Power)	5 (-)
	F306N1	1-Input Inverter	6 (-)
	F326N1	1-Input Inverter (X2 Drive)	7 (-)
	L306N2	2-Input Inverter (Low Power)	6 (-)
	F306N2	2-Input Inverter	6 (-)
	F326N2	2-Input Inverter (X2 Drive)	7 (-)
	L306N3	3-Input Inverter (Low Power)	6 (-)
	F306N3	3-Input Inverter	7 (-)
	F326N3	3-Input Inverter (X2 Drive)	8 (-)
8-Input NAND	F308	-	6 (-)
	F328	(X2 Drive)	7 (-)
	L308N1	1-Input Inverter (Low Power)	6 (-)
	F308N1	1-Input Inverter	7 (-)
	F328N1	1-Input Inverter (X2 Drive)	8 (-)
	F308N2	2-Input Inverter	7 (-)
	F328N2	2-Input Inverter (X2 Drive)	8 (-)
	L308N3	3-Input Inverter (Low Power)	7 (-)
	F308N3	3-Input Inverter	8 (-)
	F328N3	3-Input Inverter (X2 Drive)	9 (-)
	F308N4	4-Input Inverter	8 (-)
	F328N4	4-Input Inverter (X2 Drive)	9 (-)
2-Input AND	L312	(Low Power)	2 (-)
	F312	-	2 (-)
	F332	(X2 Drive)	3 (-)
	F352	(X4 Drive)	6 (-)
	F3D2	(X8 Drive)	16 (-)
	F332NS	(X2 Drive)	4 (-)
	F352NS	(X4 Drive)	7 (-)
	3-Input AND	L313	(Low Power)
F313		-	3 (-)
F333		(X2 Drive)	4 (-)
F3D3		(X4 Drive)	9 (-)
F333NS		(X2 Drive)	5 (-)
4-Input AND	L314	(Low Power)	3 (-)
	F314	-	3 (-)
	F334	(X2 Drive)	4 (-)
	F3D4	(X4 Drive)	10 (-)
	F334NS	(X2 Drive)	6 (-)
	L314N1	1-Input Inverter (Low Power)	3 (-)
	F314N1	1-Input Inverter	4 (-)
	F334N1	1-Input Inverter (X2 Drive)	5 (-)

Function	Block	Description	Cells (I/O)
5-Input AND	L315	(Low Power)	4 (-)
	F315	-	5 (-)
	F335	(X2 Drive)	7 (-)
	L315N1	1-Input Inverter (Low Power)	4 (-)
	F315N1	1-Input Inverter	5 (-)
	F335N1	1-Input Inverter (X2 Drive)	7 (-)
6-Input AND	L316	(Low Power)	4 (-)
	F316	-	5 (-)
	F336	(X2 Drive)	7 (-)
	L316N1	1-Input Inverter (Low Power)	5 (-)
	F316N1	1-Input Inverter	6 (-)
	F336N1	1-Input Inverter (X2 Drive)	8 (-)
	L316N2	2-Input Inverter (Low Power)	5 (-)
	F316N2	2-Input Inverter	6 (-)
	F336N2	2-Input Inverter (X2 Drive)	8 (-)
8-Input AND	L318	(Low Power)	5 (-)
	F318	-	6 (-)
	F338	(X2 Drive)	8 (-)
	L318N1	1-Input Inverter (Low Power)	6 (-)
	F318N1	1-Input Inverter	7 (-)
	F338N1	1-Input Inverter (X2 Drive)	9 (-)
	L318N2	2-Input Inverter (Low Power)	6 (-)
	F318N2	2-Input Inverter	7 (-)
	F338N2	2-Input Inverter (X2 Drive)	9 (-)
	L318N3	3-Input Inverter (Low Power)	7 (-)
	F318N3	3-Input Inverter	8 (-)
	F338N3	3-Input Inverter (X2 Drive)	10 (-)

E. 2. 4 AND-NOR

Function	Block	Description	Cells (I/O)
1-2-Input AND-NOR	L421	(Low Power)	2 (-)
	F421	-	3 (-)
	F421NP	(X2 Drive)	5 (-)
	F421T	(X4 Drive)	12 (-)
	L421NA	(Low Power)	2 (-)
	F421NA	-	4 (-)
	F421NAP	(X2 Drive)	5 (-)
	F421NAT	(X4 Drive)	14 (-)
	L421NB	(Low Power)	3 (-)
	F421NB	-	4 (-)
	F421NBP	(X2 Drive)	6 (-)
	F421NBT	(X4 Drive)	16 (-)
	L421NC	(Low Power)	3 (-)
	F421NC	-	5 (-)
	F421NCP	(X2 Drive)	6 (-)
	F421NCT	(X4 Drive)	9 (-)
	L421ND	(Low Power)	2 (-)
	F421ND	-	4 (-)
	F421NDP	(X2 Drive)	5 (-)
	F421NDT	(X4 Drive)	14 (-)
	L421NE	(Low Power)	3 (-)
	F421NE	-	4 (-)
	F421NEP	(X2 Drive)	6 (-)
	F421NET	(X4 Drive)	16 (-)

Function	Block	Description	Cells (I/O)
1-1-2-Input AND-NOR	F422	-	4 (-)
	F422NP	(X2 Drive)	5 (-)
	F422T	(X4 Drive)	16 (-)
	F422NA	-	5 (-)
	F422NAP	(X2 Drive)	6 (-)
	F422NAT	(X4 Drive)	18 (-)
	F422NB	-	5 (-)
	F422NBP	(X2 Drive)	6 (-)
	F422NBT	(X4 Drive)	16 (-)
	F422NC	-	6 (-)
	F422NCP	(X2 Drive)	7 (-)
	F422NCT	(X4 Drive)	18 (-)
	F422ND	-	6 (-)
	F422NDP	(X2 Drive)	7 (-)
	F422NDT	(X4 Drive)	10 (-)
	F422NE	-	5 (-)
	F422NEP	(X2 Drive)	6 (-)
	F422NET	(X4 Drive)	20 (-)
	F422NF	-	6 (-)
	F422NFP	(X2 Drive)	7 (-)
	F422NFT	(X4 Drive)	22 (-)
	F422NG	-	5 (-)
	F422NGP	(X2 Drive)	6 (-)
	F422NGT	(X4 Drive)	18 (-)
	F422NH	-	5 (-)
	F422NHP	(X2 Drive)	6 (-)
	F422NHT	(X4 Drive)	20 (-)

Function	Block	Description	Cells (I/O)
1-3-Input AND-NOR	L423	(Low Power)	2 (-)
	F423	-	4 (-)
	F423NP	(X2 Drive)	5 (-)
	F423T	(X4 Drive)	16 (-)
	L423NA	(Low Power)	3 (-)
	F423NA	-	5 (-)
	F423NAP	(X2 Drive)	6 (-)
	F423NAT	(X4 Drive)	18 (-)
	L423NB	(Low Power)	3 (-)
	F423NB	-	5 (-)
	F423NBP	(X2 Drive)	6 (-)
	F423NBT	(X4 Drive)	20 (-)
	L423NC	(Low Power)	4 (-)
	F423NC	-	6 (-)
	F423NCP	(X2 Drive)	7 (-)
	F423NCT	(X4 Drive)	22 (-)
	L423ND	(Low Power)	4 (-)
	F423ND	-	6 (-)
	F423NDP	(X2 Drive)	7 (-)
	F423NDT	(X4 Drive)	10 (-)
	L423NE	(Low Power)	3 (-)
	F423NE	-	5 (-)
	F423NEP	(X2 Drive)	6 (-)
	F423NET	(X4 Drive)	18 (-)
	L423NF	(Low Power)	3 (-)
	F423NF	-	5 (-)
	F423NFP	(X2 Drive)	6 (-)
	F423NFT	(X4 Drive)	20 (-)
	L423NG	(Low Power)	4 (-)
	F423NG	-	6 (-)
	F423NGP	(X2 Drive)	7 (-)
	F423NGT	(X4 Drive)	22 (-)

Function	Block	Description	Cells (I/O)
2-2-Input AND-NOR	L424	(Low Power)	2 (-)
	F424	-	4 (-)
	F424NP	(X2 Drive)	5 (-)
	F424T	(X4 Drive)	16 (-)
	L424NA	(Low Power)	3 (-)
	F424NA	-	5 (-)
	F424NAP	(X2 Drive)	6 (-)
	F424NAT	(X4 Drive)	18 (-)
	L424NB	(Low Power)	3 (-)
	F424NB	-	5 (-)
	F424NBP	(X2 Drive)	6 (-)
	F424NBT	(X4 Drive)	20 (-)
	L424NC	(Low Power)	4 (-)
	F424NC	-	6 (-)
	F424NCP	(X2 Drive)	7 (-)
	F424NCT	(X4 Drive)	10 (-)
	L424ND	(Low Power)	3 (-)
	F424ND	-	5 (-)
	F424NDP	(X2 Drive)	6 (-)
	F424NDT	(X4 Drive)	20 (-)
	L424NE	(Low Power)	4 (-)
	F424NE	-	6 (-)
	F424NEP	(X2 Drive)	7 (-)
F424NET	(X4 Drive)	22 (-)	
2-2-2-Input AND-NOR	L425	(Low Power)	5 (-)
	F425	-	6 (-)
	F425NP	(X2 Drive)	6 (-)
	F425T	(X4 Drive)	24 (-)
3-3-Input AND-NOR	L426	(Low Power)	5 (-)
	F426	-	6 (-)
	F426NP	(X2 Drive)	6 (-)
	F426T	(X4 Drive)	24 (-)
2-3-Input AND-NOR	L427	(Low Power)	4 (-)
	F427	-	5 (-)
	F427NP	(X2 Drive)	6 (-)
	F427T	(X4 Drive)	20 (-)
1-2-2-Input AND-NOR	F428	-	5 (-)
	F428NP	(X2 Drive)	6 (-)
	F428T	(X4 Drive)	20 (-)
2-2-2-2-Input AND-NOR	L429	(Low Power)	6 (-)
	F429	-	6 (-)
	F429NP	(X2 Drive)	7 (-)

Function	Block	Description	Cells (I/O)
1-4-Input AND-NOR	L440	(Low Power)	3 (-)
	F440	-	5 (-)
	F440NP	(X2 Drive)	6 (-)
1-5-Input AND-NOR	L441	(Low Power)	5 (-)
	F441	-	7 (-)
	F441NP	(X2 Drive)	8 (-)
4-4-Input AND-NOR	L442	(Low Power)	6 (-)
	F442	-	11 (-)
	F442NP	(X2 Drive)	12 (-)
4-4-4-Input AND-NOR	L444	(Low Power)	8 (-)
	F444	-	8 (-)
	F444NP	(X2 Drive)	9 (-)
2-4-Input AND-NOR	L445	(Low Power)	5 (-)
	F445	-	6 (-)
	F445NP	(X2 Drive)	6 (-)
1-1-1-2-Input AND-NOR	L446	(Low Power)	4 (-)
	F446	-	5 (-)
	F446NP	(X2 Drive)	6 (-)
1-1-1-3-Input AND-NOR	L447	(Low Power)	5 (-)
	F447	-	5 (-)
	F447NP	(X2 Drive)	6 (-)
1-1-2-2-Input AND-NOR	L448	(Low Power)	5 (-)
	F448	-	5 (-)
	F448NP	(X2 Drive)	6 (-)
3-3-3-3-Input AND-NOR	F449	-	8 (-)
	F449NP	(X2 Drive)	9 (-)
3-3-3-Input AND-NOR	L460	(Low Power)	6 (-)
	F460	-	7 (-)
	F460NP	(X2 Drive)	8 (-)
1-2-3-Input AND-NOR	L462	(Low Power)	5 (-)
	F462	-	6 (-)
	F462NP	(X2 Drive)	6 (-)
1-1-3-Input AND-NOR	L463	(Low Power)	4 (-)
	F463	-	5 (-)
	F463NP	(X2 Drive)	6 (-)
1-1-4-Input AND-NOR	L464	(Low Power)	5 (-)
	F464	-	5 (-)
	F464NP	(X2 Drive)	6 (-)
1-1-1-1-2-Input AND-NOR	F465	-	5 (-)
	F465NP	(X2 Drive)	6 (-)
4-4-4-4-Input AND-NOR	F466	-	10 (-)
	F466NP	(X2 Drive)	11 (-)

E. 2. 5 OR-NAND

Function	Block	Description	Cells (I/O)
1-4-Input OR-NAND	L430	(Low Power)	4 (-)
	F430	-	5 (-)
	F430NP	(X2 Drive)	7 (-)
1-2-Input OR-NAND	L431	(Low Power)	2 (-)
	F431	-	3 (-)
	F431NP	(X2 Drive)	5 (-)
	F431T	(X4 Drive)	12 (-)
	L431NA	(Low Power)	2 (-)
	F431NA	-	4 (-)
	F431NAP	(X2 Drive)	5 (-)
	F431NAT	(X4 Drive)	14 (-)
	L431NB	(Low Power)	3 (-)
	F431NB	-	4 (-)
	F431NBP	(X2 Drive)	6 (-)
	F431NBT	(X4 Drive)	16 (-)
	L431NC	(Low Power)	3 (-)
	F431NC	-	5 (-)
	F431NCP	(X2 Drive)	6 (-)
	F431NCT	(X4 Drive)	14 (-)
	L431ND	(Low Power)	2 (-)
	F431ND	-	4 (-)
	F431NDP	(X2 Drive)	5 (-)
	F431NDT	(X4 Drive)	14 (-)
	L431NE	(Low Power)	3 (-)
	F431NE	-	4 (-)
	F431NEP	(X2 Drive)	6 (-)
	F431NET	(X4 Drive)	12 (-)

Function	Block	Description	Cells (I/O)
1-1-2-Input OR-NAND	L432	(Low Power)	2 (-)
	F432	-	4 (-)
	F432NP	(X2 Drive)	5 (-)
	F432T	(X4 Drive)	16 (-)
	L432NA	(Low Power)	3 (-)
	F432NA	-	5 (-)
	F432NAP	(X2 Drive)	6 (-)
	F432NAT	(X4 Drive)	18 (-)
	L432NB	(Low Power)	3 (-)
	F432NB	-	5 (-)
	F432NBP	(X2 Drive)	6 (-)
	F432NBT	(X4 Drive)	20 (-)
	L432NC	(Low Power)	4 (-)
	F432NC	-	6 (-)
	F432NCP	(X2 Drive)	7 (-)
	F432NCT	(X4 Drive)	22 (-)
	L432ND	(Low Power)	4 (-)
	F432ND	-	6 (-)
	F432NDP	(X2 Drive)	7 (-)
	F432NDT	(X4 Drive)	20 (-)
	L432NE	(Low Power)	3 (-)
	F432NE	-	5 (-)
	F432NEP	(X2 Drive)	6 (-)
	F432NET	(X4 Drive)	20 (-)
	L432NF	(Low Power)	4 (-)
	F432NF	-	6 (-)
	F432NFP	(X2 Drive)	7 (-)
	F432NFT	(X4 Drive)	18 (-)
	L432NG	(Low Power)	3 (-)
	F432NG	-	5 (-)
	F432NGP	(X2 Drive)	6 (-)
	F432NGT	(X4 Drive)	18 (-)
	L432NH	(Low Power)	3 (-)
	F432NH	-	5 (-)
	F432NHP	(X2 Drive)	6 (-)
	F432NHT	(X4 Drive)	16 (-)

Function	Block	Description	Cells (I/O)
1-3-Input OR-NAND	F433	-	4 (-)
	F433NP	(X2 Drive)	5 (-)
	F433T	(X4 Drive)	16 (-)
	F433NA	-	5 (-)
	F433NAP	(X2 Drive)	6 (-)
	F433NAT	(X4 Drive)	18 (-)
	F433NB	-	5 (-)
	F433NBP	(X2 Drive)	6 (-)
	F433NBT	(X4 Drive)	20 (-)
	F433NC	-	6 (-)
	F433NCP	(X2 Drive)	7 (-)
	F433NCT	(X4 Drive)	18 (-)
	F433ND	-	6 (-)
	F433NDP	(X2 Drive)	7 (-)
	F433NDT	(X4 Drive)	16 (-)
	F433NE	-	5 (-)
	F433NEP	(X2 Drive)	6 (-)
	F433NET	(X4 Drive)	18 (-)
	F433NF	-	5 (-)
	F433NFP	(X2 Drive)	6 (-)
	F433NFT	(X4 Drive)	16 (-)
	F433NG	-	6 (-)
	F433NGP	(X2 Drive)	7 (-)
F433NGT	(X4 Drive)	14 (-)	

Function	Block	Description	Cells (I/O)
2-2-Input OR-NAND	L434	(Low Power)	2 (-)
	F434	-	4 (-)
	F434NP	(X2 Drive)	5 (-)
	F434T	(X4 Drive)	16 (-)
	L434NA	(Low Power)	3 (-)
	F434NA	-	5 (-)
	F434NAP	(X2 Drive)	6 (-)
	F434NAT	(X4 Drive)	18 (-)
	L434NB	(Low Power)	3 (-)
	F434NB	-	5 (-)
	F434NBP	(X2 Drive)	6 (-)
	F434NBT	(X4 Drive)	16 (-)
	L434NC	(Low Power)	4 (-)
	F434NC	-	6 (-)
	F434NCP	(X2 Drive)	7 (-)
	F434NCT	(X4 Drive)	16 (-)
	L434ND	(Low Power)	3 (-)
	F434ND	-	5 (-)
	F434NDP	(X2 Drive)	6 (-)
	F434NDT	(X4 Drive)	20 (-)
	L434NE	(Low Power)	4 (-)
	F434NE	-	6 (-)
	F434NEP	(X2 Drive)	7 (-)
F434NET	(X4 Drive)	18 (-)	
2-3-Input OR-NAND	L435	(Low Power)	4 (-)
	F435	-	8 (-)
	F435NP	(X2 Drive)	9 (-)
	F435T	(X4 Drive)	20 (-)
3-3-Input OR-NAND	L436	(Low Power)	5 (-)
	F436	-	9 (-)
	F436NP	(X2 Drive)	10 (-)
	F436T	(X4 Drive)	24 (-)
1-2-2-Input OR-NAND	F437	-	5 (-)
	F437NP	(X2 Drive)	6 (-)
	F437T	(X4 Drive)	20 (-)
2-2-2-Input OR-NAND	L438	(Low Power)	5 (-)
	F438	-	6 (-)
	F438NP	(X2 Drive)	6 (-)
1-5-Input OR-NAND	L439	(Low Power)	5 (-)
	F439	-	6 (-)
	F439NP	(X2 Drive)	8 (-)
2-4-Input OR-NAND	L450	(Low Power)	5 (-)
	F450	-	6 (-)
	F450NP	(X2 Drive)	8 (-)

Function	Block	Description	Cells (I/O)
4-4-Input OR-NAND	L451	(Low Power)	7 (-)
	F451	-	8 (-)
	F451NP	(X2 Drive)	10 (-)
1-1-3-Input OR-NAND	L452	(Low Power)	4 (-)
	F452	-	5 (-)
	F452NP	(X2 Drive)	6 (-)
1-1-4-Input OR-NAND	L453	(Low Power)	5 (-)
	F453	-	6 (-)
	F453NP	(X2 Drive)	9 (-)
2-2-2-Input OR-NAND	F454	-	13 (-)
	F454NP	(X2 Drive)	14 (-)
4-4-4-Input OR-NAND	F457	-	10 (-)
	F457NP	(X2 Drive)	11 (-)
1-1-1-2-Input OR-NAND	L458	(Low Power)	4 (-)
	F458	-	5 (-)
	F458NP	(X2 Drive)	5 (-)
1-1-1-3-Input OR-NAND	L459	(Low Power)	5 (-)
	F459	-	5 (-)
	F459NP	(X2 Drive)	6 (-)
1-1-1-2-Input OR-NAND	F490	-	5 (-)
	F490NP	(X2 Drive)	6 (-)
1-2-3-Input OR-NAND	L491	(Low Power)	5 (-)
	F491	-	5 (-)
	F491NP	(X2 Drive)	6 (-)
3-3-3-Input OR-NAND	L493	(Low Power)	6 (-)
	F493	-	7 (-)
	F493NP	(X2 Drive)	8 (-)
1-1-2-2-Input OR-NAND	L495	(Low Power)	5 (-)
	F495	-	6 (-)
	F495NP	(X2 Drive)	6 (-)
3-3-3-3-Input OR-NAND	F496	-	8 (-)
	F496NP	(X2 Drive)	9 (-)
4-4-4-4-Input OR-NAND	F498	-	14 (-)
	F498NP	(X2 Drive)	16 (-)

E. 2. 6 Exclusive OR, Exclusive NOR

Function	Block	Description	Cells (I/O)
2-Input Exclusive OR	L511	(Low Power)	3 (-)
	F511	-	4 (-)
	F511NP	(X2 Drive)	5 (-)
	F511NT	(X4 Drive)	11 (-)
3-Input Exclusive OR	L516	(Low Power)	6 (-)
	F516	-	9 (-)
	F516NP	(X2 Drive)	9 (-)
	F516NT	(X4 Drive)	14 (-)
2-Input Exclusive NOR	L512	(Low Power)	3 (-)
	F512	-	4 (-)
	F512NP	(X2 Drive)	5 (-)
	F512NT	(X4 Drive)	11 (-)
3-Input Exclusive NOR	L517	(Low Power)	6 (-)
	F517	-	8 (-)
	F517NT	(X4 Drive)	14 (-)

E. 2. 7 Adder, 3-State Buffer, Decoder, Multiplexer, Generator

Function	Block	Description	Cells (I/O)
1-Bit Full Adder	F521	-	9 (-)
	F521NP	(X2 Drive)	19 (-)
	F521NT	(X4 Drive)	26 (-)
4-Bit Full Adder	F523	-	34 (-)
1-Bit Carry Save Adder	F528	-	11 (-)
3-State Buffer	L531	with EN (Low Power)	4 (-)
	F531	with EN	5 (-)
	F533	with EN (X2 Drive)	7 (-)
	F53F	with EN (X4 Drive)	11 (-)
	F53H	with EN (X8 Drive)	24 (-)
	L532	with ENB (Low Power)	4 (-)
	F532	with ENB	5 (-)
	F534	with ENB (X2 Drive)	7 (-)
	F53G	with ENB (X4 Drive)	11 (-)
	F53K	with ENB (X8 Drive)	24 (-)
	F541	Inverter with EN	3 (-)
	F543	Inverter with EN (X2 Drive)	4 (-)
	F54F	Inverter with EN (X4 Drive)	6 (-)
	F54H	Inverter with EN (X8 Drive)	25 (-)
	F542	Inverter with ENB	3 (-)
	F544	Inverter with ENB (X2 Drive)	4 (-)
F54G	Inverter with ENB (X4 Drive)	6 (-)	
F54K	Inverter with ENB (X8 Drive)	25 (-)	

Function	Block	Description	Cells (I/O)
2 to 4 Decoder	L560	Positive Out (Low Power)	6 (-)
	F560	Positive Out	10 (-)
	F560NP	Positive Out (X2 Drive)	18 (-)
	L561	Negative Out (Low Power)	6 (-)
	F561	Negative Out	10 (-)
	F561NP	Negative Out (X2 Drive)	18 (-)
	L981	Negative Out with ENB (Low Power)	8 (-)
	F981	Negative Out with ENB	13 (-)
3 to 8 Decoder	L982	Negative Out with ENB (Low Power)	17 (-)
	F982	Negative Out with ENB	26 (-)
2 to 1 Multiplexer (Positive Out)	F565	-	4 (-)
	F56C	(X2 Drive)	7 (-)
	F565NT	(X4 Drive)	11 (-)
	L571	with ENB (Low Power)	4 (-)
	F571	with ENB	6 (-)
	F571NP	with ENB (X2 Drive)	8 (-)
2 to 1 Multiplexer (Negative Out)	F57B	-	5 (-)
	F57BNP	(X2 Drive)	6 (-)
4 to 1 Multiplexer (Positive Out)	F564	-	8 (-)
	F56B	(X2 Drive)	11 (-)
	F564NT	(X4 Drive)	16 (-)
	F570	with ENB	10 (-)
	F570NP	with ENB (X2 Drive)	12 (-)
	F56BNSP	High-speed (X2 Drive)	15 (-)
	F564NST	High-speed (X4 Drive)	21 (-)
4 to 1 Multiplexer (Negative Out)	F57A	-	10 (-)
	F57ANP	(X2 Drive)	10 (-)
8 to 1 Multiplexer (Positive Out)	F563	-	17 (-)
	F563NP	(X2 Drive)	20 (-)
	F563NT	(X4 Drive)	25 (-)
	F569	with ENB	19 (-)
	F569NP	with ENB (X2 Drive)	21 (-)
	F563NSP	High-speed (X2 Drive)	31 (-)
	F563NST	High-speed (X4 Drive)	41 (-)
8 to 1 Multiplexer (Negative Out)	F579	-	17 (-)
Quad 2 to 1 Multiplexer (Positive Out)	F552	-	13 (-)
Quad 2 to 1 Multiplexer (Negative Out)	F555	-	9 (-)
	L572	with ENB (Low Power)	10 (-)
	F572	with ENB	14 (-)
Quad 4 to 1 Multiplexer (Positive Out)	F551	-	27 (-)
Quad 4 to 1 Multiplexer (Negative Out)	F554	-	29 (-)
Quad 8 to 1 Multiplexer (Positive Out)	F550	-	64 (-)
Quad 8 to 1 Multiplexer (Negative Out)	F553	-	64 (-)

Function	Block	Description	Cells (I/O)
8-Bit Odd Parity Generator	F581	-	19 (-)
	F581NSP	(X2 Drive)	21 (-)
8-Bit Even Parity Generator	F582	-	19 (-)
	F582NSP	(X2 Drive)	21 (-)

E. 2. 8 RS-F/F, RS-latch

Function	Block	Description	Cells (I/O)
RS-Latch	F595	-	5 (-)
RS-F/F with R,S	F596	-	11 (-)

E. 2. 9 D-Latch

Function	Block	Description	Cells (I/O)
D-Latch	F601NL	(Low Power)	5 (-)
	F601	-	6 (-)
	F601NP	(X2 Drive)	8 (-)
	L601	Q Out (Low Power)	4 (-)
	F601NQL	Q Out (Low Power)	4 (-)
	F601NQ	Q Out	5 (-)
	F601NQP	Q Out (X2 Drive)	6 (-)
	F601NBL	QB Out (Low Power)	4 (-)
	F601NB	QB Out	5 (-)
	F601NBP	QB Out (X2 Drive)	6 (-)
D-Latch (High Speed)	F6R1	-	6 (-)
D-Latch with R	F602NL	(Low Power)	6 (-)
	F602	-	6 (-)
	F602NP	(X2 Drive)	9 (-)
	L602	Q Out (Low Power)	5 (-)
	F602NQL	Q Out (Low Power)	5 (-)
	F602NQ	Q Out	6 (-)
	F602NQP	Q Out (X2 Drive)	7 (-)
	F602NB	QB Out	6 (-)
	F602NBP	QB Out (X2 Drive)	7 (-)
D-Latch with R (High Speed)	F6R2	-	7 (-)
D-Latch with RB	F603NL	(Low Power)	5 (-)
	F603	-	7 (-)
	F603NP	(X2 Drive)	8 (-)
	L603	Q Out (Low Power)	4 (-)
	F603NQ	Q Out	5 (-)
	F603NQP	Q Out (X2 Drive)	6 (-)
	F603NBL	QB Out (Low Power)	5 (-)
	F603NB	QB Out	6 (-)
	F603NBP	QB Out (X2 Drive)	7 (-)

Function	Block	Description	Cells (I/O)
D-Latch with RB (High Speed)	F6R5	-	6 (-)
D-Latch with SB	F60KNL	(Low Power)	6 (-)
	F60K	-	7 (-)
	F60KNP	(X2 Drive)	9 (-)
	F60KNQL	Q Out (Low Power)	5 (-)
	F60KNQ	Q Out	6 (-)
	F60KNQP	Q Out (X2 Drive)	7 (-)
	F60KNB	QB Out	5 (-)
	F60KNBP	QB Out (X2 Drive)	6 (-)
D-Latch with RB,SB	F60JNL	(Low Power)	6 (-)
	F60J	-	7 (-)
	F60JNP	(X2 Drive)	9 (-)
	F60JNQ	Q Out	6 (-)
	F60JNQP	Q Out (X2 Drive)	7 (-)
	F60JNBL	QB Out (Low Power)	5 (-)
	F60JNB	QB Out	6 (-)
	F60JNBP	QB Out (X2 Drive)	7 (-)
D-Latch (GB)	F604NL	(Low Power)	5 (-)
	F604	-	6 (-)
	F604NP	(X2 Drive)	8 (-)
	L604	Q Out (Low Power)	4 (-)
	F604NQL	Q Out (Low Power)	4 (-)
	F604NQ	Q Out	5 (-)
	F604NQP	Q Out (X2 Drive)	6 (-)
	F604NBL	QB Out (Low Power)	4 (-)
	F604NB	QB Out	5 (-)
	F604NBP	QB Out (X2 Drive)	6 (-)
D-Latch (GB) (High Speed)	F6R8	-	6 (-)
D-Latch (GB) with RB	F605NL	(Low Power)	5 (-)
	F605	-	7 (-)
	F605NP	(X2 Drive)	8 (-)
	L605	Q Out (Low Power)	4 (-)
	F605NQ	Q Out	5 (-)
	F605NQP	Q Out (X2 Drive)	6 (-)
	F605NBL	QB Out (Low Power)	5 (-)
	F605NB	QB Out	6 (-)
F605NBP	QB Out (X2 Drive)	7 (-)	
D-Latch (GB) with RB (High Speed)	F6R9	-	6 (-)

E. 2. 10 D-F/F

Function	Block	Description	Cells (I/O)
D-F/F	F611	-	8 (-)
	F611NT	(X4 Drive)	14 (-)
	L611	Q Out (Low Power)	6 (-)
	F611NQT	Q Out (X4 Drive)	10 (-)
	F611NBT	QB Out (X4 Drive)	10 (-)
	F641NL	(Low Power)	7 (-)
	F641	-	8 (-)
	F641NP	(X2 Drive)	10 (-)
	F641NQL	Q Out (Low Power)	7 (-)
	F641NQ	Q Out	7 (-)
	F641NQP	Q Out (X2 Drive)	8 (-)
	F641NBL	QB Out (Low Power)	7 (-)
	F641NB	QB Out	7 (-)
	F641NBP	QB Out (X2 Drive)	8 (-)
	D-F/F with R	F612NQT	Q Out (X4 Drive)
F612NBT		QB Out (X4 Drive)	12 (-)
F642NL		(Low Power)	8 (-)
F642		-	9 (-)
F642NP		(X2 Drive)	11 (-)
F642NQL		Q Out (Low Power)	8 (-)
F642NQ		Q Out	8 (-)
F642NQP		Q Out (X2 Drive)	9 (-)
F642NBL		QB Out (Low Power)	8 (-)
F642NB		QB Out	8 (-)
F642NBP		QB Out (X2 Drive)	9 (-)
D-F/F with S	F613NQT	Q Out (X4 Drive)	12 (-)
	F613NBT	QB Out (X4 Drive)	11 (-)
	F643NL	(Low Power)	8 (-)
	F643	-	9 (-)
	F643NP	(X2 Drive)	11 (-)
	F643NQL	Q Out (Low Power)	7 (-)
	F643NQ	Q Out	8 (-)
	F643NQP	Q Out (X2 Drive)	9 (-)
	F643NBL	QB Out (Low Power)	7 (-)
	F643NB	QB Out	8 (-)
	F643NBP	QB Out (X2 Drive)	9 (-)

Function	Block	Description	Cells (I/O)
D-F/F with R,S	F614	-	10 (-)
	L614	Q Out (Low Power)	8 (-)
	F614NQT	Q Out (X4 Drive)	13 (-)
	F614NBT	QB Out (X4 Drive)	13 (-)
	F644NL	(Low Power)	9 (-)
	F644	-	10 (-)
	F644NP	(X2 Drive)	12 (-)
	F644NQL	Q Out (Low Power)	9 (-)
	F644NQ	Q Out	9 (-)
	F644NQP	Q Out (X2 Drive)	10 (-)
	F644NBL	QB Out (Low Power)	9 (-)
	F644NB	QB Out	9 (-)
	F644NBP	QB Out (X2 Drive)	10 (-)
D-F/F with RB	F615NL	(Low Power)	8 (-)
	F615	-	9 (-)
	F615NP	(X2 Drive)	11 (-)
	F615NT	(X4 Drive)	16 (-)
	F615NQL	Q Out (Low Power)	8 (-)
	F615NQ	Q Out	8 (-)
	F615NQP	Q Out (X2 Drive)	9 (-)
	F615NQT	Q Out (X4 Drive)	12 (-)
	F615NBL	QB Out (Low Power)	8 (-)
	F615NB	QB Out	8 (-)
	F615NBP	QB Out (X2 Drive)	9 (-)
	F615NBT	QB Out (X4 Drive)	11 (-)
D-F/F with SB	F616NL	(Low Power)	8 (-)
	F616	-	9 (-)
	F616NP	(X2 Drive)	11 (-)
	F616NQL	Q Out (Low Power)	8 (-)
	F616NQ	Q Out	8 (-)
	F616NQP	Q Out (X2 Drive)	9 (-)
	F616NQT	Q Out (X4 Drive)	11 (-)
	F616NBL	QB Out (Low Power)	8 (-)
	F616NB	QB Out	8 (-)
	F616NBP	QB Out (X2 Drive)	9 (-)
	F616NBT	QB Out (X4 Drive)	12 (-)

Function	Block	Description	Cells (I/O)
D-F/F with RB,SB	F617	-	10 (-)
	L617	Q Out (Low Power)	8 (-)
	F617NQT	Q Out (X4 Drive)	13 (-)
	F617NBT	QB Out (X4 Drive)	13 (-)
	F647NL	(Low Power)	9 (-)
	F647	-	10 (-)
	F647NP	(X2 Drive)	12 (-)
	F647NQL	Q Out (Low Power)	9 (-)
	F647NQ	Q Out	9 (-)
	F647NQP	Q Out (X2 Drive)	10 (-)
	F647NBL	QB Out (Low Power)	9 (-)
	F647NB	QB Out	9 (-)
	F647NBP	QB Out (X2 Drive)	10 (-)
	D-F/F (CB)	F631	-
F631NT		(X4 Drive)	14 (-)
L631		Q Out (Low Power)	6 (-)
F631NQT		Q Out (X4 Drive)	10 (-)
F631NBT		QB Out (X4 Drive)	10 (-)
F661NL		(Low Power)	7 (-)
F661		-	8 (-)
F661NP		(X2 Drive)	10 (-)
F661NQL		Q Out (Low Power)	7 (-)
F661NQ		Q Out	7 (-)
F661NQP		Q Out (X2 Drive)	8 (-)
F661NBL		QB Out (Low Power)	7 (-)
F661NB		QB Out	7 (-)
F661NBP		QB Out (X2 Drive)	8 (-)
D-F/F (CB) with RB	F635NQT	Q Out (X4 Drive)	12 (-)
	F635NBT	QB Out (X4 Drive)	11 (-)
	F665NL	(Low Power)	8 (-)
	F665	-	9 (-)
	F665NP	(X2 Drive)	11 (-)
	F665NQL	Q Out (Low Power)	7 (-)
	F665NQ	Q Out	8 (-)
	F665NQP	Q Out (X2 Drive)	9 (-)
	F665NBL	QB Out (Low Power)	7 (-)
	F665NB	QB Out	8 (-)
	F665NBP	QB Out (X2 Drive)	9 (-)

Function	Block	Description	Cells (I/O)
D-F/F (CB) with SB	F636NQT	Q Out (X4 Drive)	11 (-)
	F636NBT	QB Out (X4 Drive)	12 (-)
	F666NL	(Low Power)	8 (-)
	F666	-	9 (-)
	F666NP	(X2 Drive)	11 (-)
	F666NQL	Q Out (Low Power)	7 (-)
	F666NQ	Q Out	8 (-)
	F666NQP	Q Out (X2 Drive)	9 (-)
	F666NBL	QB Out (Low Power)	7 (-)
	F666NB	QB Out	8 (-)
	F666NBP	QB Out (X2 Drive)	9 (-)
D-F/F (CB) with RB,SB	F637	-	10 (-)
	L637	Q Out (Low Power)	8 (-)
	F637NQT	Q Out (X4 Drive)	13 (-)
	F637NBT	QB Out (X4 Drive)	13 (-)
	F667NL	(Low Power)	9 (-)
	F667	-	10 (-)
	F667NP	(X2 Drive)	12 (-)
	F667NQL	Q Out (Low Power)	9 (-)
	F667NQ	Q Out	9 (-)
	F667NQP	Q Out (X2 Drive)	10 (-)
	F667NBL	QB Out (Low Power)	9 (-)
	F667NB	QB Out	9 (-)
	F667NBP	QB Out (X2 Drive)	10 (-)
D-F/F with 2 to 1 Selector	F611ST	(X4 Drive)	17 (-)
	F611SQT	Q Out (X4 Drive)	13 (-)
	F611SBT	QB Out (X4 Drive)	13 (-)
	F641SL	(Low Power)	9 (-)
	F641S	-	10 (-)
	F641SP	(X2 Drive)	12 (-)
	F641SQ	Q Out	9 (-)
	F641SQP	Q Out (X2 Drive)	10 (-)
	F641SB	QB Out	9 (-)
	F641SBP	QB Out (X2 Drive)	10 (-)
D-F/F with R,2 to 1 Selector	F612SQT	Q Out (X4 Drive)	14 (-)
	F612SBT	QB Out (X4 Drive)	14 (-)
	F642SL	(Low Power)	10 (-)
	F642S	-	11 (-)
	F642SP	(X2 Drive)	13 (-)
	F642SQ	Q Out	10 (-)
	F642SQP	Q Out (X2 Drive)	11 (-)
	F642SB	QB Out	10 (-)
	F642SBP	QB Out (X2 Drive)	11 (-)

Function	Block	Description	Cells (I/O)
D-F/F with S,2 to 1 Selector	F613SQT	Q Out (X4 Drive)	14 (-)
	F613SBT	QB Out (X4 Drive)	14 (-)
	F643SL	(Low Power)	10 (-)
	F643S	-	11 (-)
	F643SP	(X2 Drive)	13 (-)
	F643SQ	Q Out	10 (-)
	F643SQP	Q Out (X2 Drive)	11 (-)
	F643SB	QB Out	10 (-)
	F643SBP	QB Out (X2 Drive)	11 (-)
D-F/F with R,S,2 to 1 Selector	F614SQT	Q Out (X4 Drive)	15 (-)
	F614SBT	QB Out (X4 Drive)	15 (-)
	F644SL	(Low Power)	11 (-)
	F644S	-	12 (-)
	F644SP	(X2 Drive)	14 (-)
	F644SQ	Q Out	11 (-)
	F644SQP	Q Out (X2 Drive)	12 (-)
	F644SB	QB Out	11 (-)
	F644SBP	QB Out (X2 Drive)	12 (-)
D-F/F with RB,2 to 1 Selector	F615SL	(Low Power)	10 (-)
	F615S	-	11 (-)
	F615SP	(X2 Drive)	13 (-)
	F615ST	(X4 Drive)	18 (-)
	F615SQ	Q Out	10 (-)
	F615SQP	Q Out (X2 Drive)	11 (-)
	F615SQT	Q Out (X4 Drive)	14 (-)
	F615SB	QB Out	10 (-)
	F615SBP	QB Out (X2 Drive)	11 (-)
F615SBT	QB Out (X4 Drive)	14 (-)	
D-F/F with SB,2 to 1 Selector	F616SL	(Low Power)	10 (-)
	F616S	-	11 (-)
	F616SP	(X2 Drive)	13 (-)
	F616SQ	Q Out	10 (-)
	F616SQP	Q Out (X2 Drive)	11 (-)
	F616SQT	Q Out (X4 Drive)	14 (-)
	F616SB	QB Out	10 (-)
	F616SBP	QB Out (X2 Drive)	11 (-)
F616SBT	QB Out (X4 Drive)	14 (-)	

Function	Block	Description	Cells (I/O)
D-F/F with RB,SB,2 to 1 Selector	F617SQT	Q Out (X4 Drive)	15 (-)
	F617SBT	QB Out (X4 Drive)	15 (-)
	F647SL	(Low Power)	11 (-)
	F647S	-	12 (-)
	F647SP	(X2 Drive)	14 (-)
	F647SQ	Q Out	11 (-)
	F647SQP	Q Out (X2 Drive)	12 (-)
	F647SB	QB Out	11 (-)
	F647SBP	QB Out (X2 Drive)	12 (-)
D-F/F (CB) with 2 to 1 Selector	F631ST	(X4 Drive)	17 (-)
	F631SQT	Q Out (X4 Drive)	13 (-)
	F631SBT	QB Out (X4 Drive)	13 (-)
	F661SL	(Low Power)	9 (-)
	F661S	-	10 (-)
	F661SP	(X2 Drive)	12 (-)
	F661SQ	Q Out	9 (-)
	F661SQP	Q Out (X2 Drive)	10 (-)
	F661SB	QB Out	9 (-)
F661SBP	QB Out (X2 Drive)	10 (-)	
D-F/F (CB) with RB,2 to 1 Selector	F635ST	(X4 Drive)	18 (-)
	F635SQT	Q Out (X4 Drive)	14 (-)
	F635SBT	QB Out (X4 Drive)	14 (-)
	F665SL	(Low Power)	10 (-)
	F665S	-	11 (-)
	F665SP	(X2 Drive)	13 (-)
	F665SQ	Q Out	10 (-)
	F665SQP	Q Out (X2 Drive)	11 (-)
	F665SB	QB Out	10 (-)
F665SBP	QB Out (X2 Drive)	11 (-)	
D-F/F (CB) with SB,2 to 1 Selector	F636ST	(X4 Drive)	18 (-)
	F636SBT	QB Out (X4 Drive)	14 (-)
	F666SL	(Low Power)	10 (-)
	F666S	-	11 (-)
	F666SP	(X2 Drive)	13 (-)
	F666SQ	Q Out	10 (-)
	F666SQP	Q Out (X2 Drive)	11 (-)
	F666SB	QB Out	10 (-)
F666SBP	QB Out (X2 Drive)	11 (-)	

Function	Block	Description	Cells (I/O)
D-F/F (CB) with RB,SB,2 to 1 Selector	F637SQT	Q Out (X4 Drive)	15 (-)
	F637SBT	QB Out (X4 Drive)	15 (-)
	F667SL	(Low Power)	11 (-)
	F667S	-	12 (-)
	F667SP	(X2 Drive)	14 (-)
	F667SQ	Q Out	11 (-)
	F667SQP	Q Out (X2 Drive)	12 (-)
	F667SB	QB Out	11 (-)
	F667SBP	QB Out (X2 Drive)	12 (-)
D-F/F with Hold	F641HL	(Low Power)	9 (-)
	F641H	-	10 (-)
	F641HP	(X2 Drive)	12 (-)
	F641HQ	Q Out	9 (-)
	F641HQP	Q Out (X2 Drive)	10 (-)
	F641HB	QB Out	9 (-)
	F641HBP	QB Out (X2 Drive)	10 (-)
D-F/F with RB,Hold	F615HL	(Low Power)	10 (-)
	F615H	-	11 (-)
	F615HP	(X2 Drive)	13 (-)
	F615HQ	Q Out	10 (-)
	F615HQP	Q Out (X2 Drive)	11 (-)
	F615HB	QB Out	10 (-)
	F615HBP	QB Out (X2 Drive)	11 (-)
D-F/F with SB,Hold	F616HL	(Low Power)	10 (-)
	F616H	-	11 (-)
	F616HP	(X2 Drive)	13 (-)
	F616HQ	Q Out	10 (-)
	F616HQP	Q Out (X2 Drive)	11 (-)
	F616HB	QB Out	10 (-)
	F616HBP	QB Out (X2 Drive)	11 (-)
D-F/F with RB,SB,Hold	F647HL	(Low Power)	11 (-)
	F647H	-	12 (-)
	F647HP	(X2 Drive)	14 (-)
	F647HQ	Q Out	11 (-)
	F647HQP	Q Out (X2 Drive)	12 (-)
	F647HB	QB Out	11 (-)
	F647HBP	QB Out (X2 Drive)	12 (-)
D-F/F (CB) with 2 to 1 Selector (2 CTRL),RB	F673	-	11 (-)
D-F/F (CB) with Hold,2 to 1 Selector (2 CTRL),RB	F674	-	12 (-)

E. 2. 11 T-F/F, JK-F/F

Function	Block	Description	Cells (I/O)
T-F/F with R,S	F744NL	(Low Power)	8 (-)
	F744	-	9 (-)
	F714	-	9 (-)
	F744NP	(X2 Drive)	11 (-)
	L714	Q Out (Low Power)	8 (-)
	F744NQ	Q Out	8 (-)
	F744NQP	Q Out (X2 Drive)	9 (-)
T-F/F with RB	F745NL	(Low Power)	7 (-)
	F745	-	8 (-)
	F745NP	(X2 Drive)	10 (-)
	F745NQ	Q Out	7 (-)
	F745NQP	Q Out (X2 Drive)	8 (-)
T-F/F with RB,SB	F747NL	(Low Power)	8 (-)
	F747	-	9 (-)
	F717	-	9 (-)
	F747NP	(X2 Drive)	11 (-)
	L717	Q Out (Low Power)	8 (-)
	F747NQ	Q Out	8 (-)
	F747NQP	Q Out (X2 Drive)	9 (-)
T-F/F with Data-Hold R,S	F791	-	12 (-)
T-F/F (TB) with RB	F765NL	(Low Power)	7 (-)
	F765	-	8 (-)
	F765NP	(X2 Drive)	10 (-)
	F765NQ	Q Out	7 (-)
	F765NQP	Q Out (X2 Drive)	8 (-)
T-F/F (TB) with RB,SB	F767NL	(Low Power)	8 (-)
	F767	-	9 (-)
	F737	-	9 (-)
	F767NP	(X2 Drive)	11 (-)
	L737	Q Out (Low Power)	8 (-)
	F767NQ	Q Out	8 (-)
	F767NQP	Q Out (X2 Drive)	9 (-)
JK-F/F	F771NL	(Low Power)	9 (-)
	F771	-	10 (-)
	F771NP	(X2 Drive)	12 (-)
	F771NQL	Q Out (Low Power)	9 (-)
	F771NQ	Q Out	9 (-)
	F771NQP	Q Out (X2 Drive)	10 (-)
	F771NBL	QB Out (Low Power)	9 (-)
	F771NB	QB Out	9 (-)
F771NBP	QB Out (X2 Drive)	10 (-)	

Function	Block	Description	Cells (I/O)
JK-F/F (High Speed)	F7D1	-	10 (-)
JK-F/F with R,S	F774NL	(Low Power)	11 (-)
	F774	-	12 (-)
	F774NP	(X2 Drive)	14 (-)
	F774NQL	Q Out (Low Power)	11 (-)
	F774NQ	Q Out	11 (-)
	F774NQP	Q Out (X2 Drive)	12 (-)
	F774NBL	QB Out (Low Power)	11 (-)
	F774NB	QB Out	11 (-)
	F774NBP	QB Out (X2 Drive)	12 (-)
JK-F/F with RB	F775NL	(Low Power)	10 (-)
	F775	-	11 (-)
	F775NP	(X2 Drive)	13 (-)
	F775NQL	Q Out (Low Power)	10 (-)
	F775NQ	Q Out	10 (-)
	F775NQP	Q Out (X2 Drive)	11 (-)
	F775NBL	QB Out (Low Power)	10 (-)
	F775NB	QB Out	10 (-)
	F775NBP	QB Out (X2 Drive)	11 (-)
JK-F/F with SB	F776NL	(Low Power)	11 (-)
	F776	-	12 (-)
	F776NP	(X2 Drive)	14 (-)
	F776NQL	Q Out (Low Power)	11 (-)
	F776NQ	Q Out	11 (-)
	F776NQP	Q Out (X2 Drive)	12 (-)
	F776NBL	QB Out (Low Power)	11 (-)
	F776NB	QB Out	11 (-)
	F776NBP	QB Out (X2 Drive)	12 (-)
JK-F/F with RB,SB	F777NL	(Low Power)	11 (-)
	F777	-	12 (-)
	F777NP	(X2 Drive)	14 (-)
	F777NQL	Q Out (Low Power)	11 (-)
	F777NQ	Q Out	11 (-)
	F777NQP	Q Out (X2 Drive)	12 (-)
	F777NBL	QB Out (Low Power)	11 (-)
	F777NB	QB Out	11 (-)
	F777NBP	QB Out (X2 Drive)	12 (-)

Function	Block	Description	Cells (I/O)
JK-F/F (CB)	F781NL	(Low Power)	9 (-)
	F781	-	10 (-)
	F781NP	(X2 Drive)	12 (-)
	F781NQL	Q Out (Low Power)	9 (-)
	F781NQ	Q Out	9 (-)
	F781NQP	Q Out (X2 Drive)	10 (-)
	F781NBL	QB Out (Low Power)	9 (-)
	F781NB	QB Out	9 (-)
	F781NBP	QB Out (X2 Drive)	10 (-)
JK-F/F (CB) (High Speed)	F7E1	-	10 (-)
JK-F/F (CB) with RB,SB	F787NL	(Low Power)	11 (-)
	F787	-	12 (-)
	F787NP	(X2 Drive)	14 (-)
	F787NQL	Q Out (Low Power)	11 (-)
	F787NQ	Q Out	11 (-)
	F787NQP	Q Out (X2 Drive)	12 (-)
	F787NBL	QB Out (Low Power)	11 (-)
	F787NB	QB Out	11 (-)
	F787NBP	QB Out (X2 Drive)	12 (-)

E. 2. 12 Other Block

Function	Block	Description	Cells (I/O)
4-Bit D-Latch	F901	-	20 (-)
	L901	Q Out (Low Power)	12 (-)
4-Bit D-Latch (High Speed)	F971	-	20 (-)
8-Bit D-Latch	F902	-	38 (-)
	L902	Q Out (Low Power)	22 (-)
8-Bit D-Latch (High Speed)	F972	-	38 (-)
4-Bit D-F/F	L924	Q Out (Low Power)	20 (-)
4-Bit Shift Register	L914	Q Out (Low Power)	20 (-)
4-Bit Magnitude Comparator	F985	-	32 (-)

E. 3 Scan Path Block

E. 3. 1 Standard Type

Function	Block	Description	Cells (I/O)
D-F/F with R,S,2 to 1 Selector	S000	-	12 (-)
D-F/F with 2 to 1 Selector	S001	(Low Power)	9 (-)
	S002	-	10 (-)
D-F/F with RB,2 to 1 Selector	S004	-	11 (-)
D-F/F with SB,2 to 1 Selector	S005	-	11 (-)
D-F/F with R,S,Hold,2 to 1 Selector	S050	-	14 (-)
D-F/F with Hold,2 to 1 Selector	S052	-	12 (-)
JK-F/F with R,S,D-F/F Function	S100	-	14 (-)
JK-F/F with D-F/F Function	S102	-	12 (-)
JK-F/F with R,S,Hold,D-F/F Function	S150	-	17 (-)
JK-F/F with Hold,D-F/F Function	S152	-	15 (-)
D-Latch with R,D-F/F Function	S201	-	12 (-)
D-Latch with D-F/F Function	S202	-	11 (-)
D-Latch with D-F/F Function (High Speed)	S204	-	11 (-)
D-Latch with R,Special Function,R	S301	-	8 (-)
D-Latch with Special Function	S302	-	7 (-)
D-Latch with Special Function (High Speed)	S303	-	7 (-)
2 to 1 Data Selector	S999	-	4 (-)

E. 3. 2 LSSD Scan

Function	Block	Description	Cells (I/O)
Clocked LSSD D-Latch	SD601	-	10 (-)
	SD601NP	(X2 Drive)	13 (-)
Clocked LSSD D-Latch with R	SD602	-	11 (-)
	SD602NP	(X2 Drive)	14 (-)
Clocked LSSD D-Latch with RB	SD603	-	11 (-)
	SD603NP	(X2 Drive)	14 (-)
Clocked LSSD D-Latch (GB)	SD604	-	10 (-)
	SD604NP	(X2 Drive)	13 (-)
Clocked LSSD D-Latch (GB) with RB	SD605	-	11 (-)
	SD605NP	(X2 Drive)	14 (-)
Clocked LSSD D-F/F	SD611	-	12 (-)
	SD641	(X2 Drive)	15 (-)
	SD611T	(X4 Drive)	19 (-)
Clocked LSSD D-F/F with R,S	SD614	-	14 (-)
	SD644	(X2 Drive)	17 (-)
Clocked LSSD D-F/F with RB	SD615	-	13 (-)
	SD645	(X2 Drive)	16 (-)

Function	Block	Description	Cells (I/O)
Clocked LSSD D-F/F with SB	SD616	-	13 (-)
	SD646	(X2 Drive)	16 (-)
Clocked LSSD D-F/F with RB,SB	SD617	-	14 (-)
	SD647	(X2 Drive)	17 (-)
Clocked LSSD D-F/F (CB)	SD631	-	12 (-)
	SD661	(X2 Drive)	15 (-)
Clocked LSSD D-F/F (CB) with RB,SB	SD637	-	14 (-)
	SD667	(X2 Drive)	17 (-)

E. 3. 3 NEC Scan

Function	Block	Description	Cells (I/O)
D-Latch	SE601	-	12 (-)
	SE601NP	(X2 Drive)	15 (-)
	SE601NQ	Q Out	11 (-)
	SE601NQP	Q Out (X2 Drive)	13 (-)
	SE601NB	QB Out	11 (-)
	SE601NBP	QB Out (X2 Drive)	13 (-)
D-Latch with R	SE602	-	13 (-)
	SE602NP	(X2 Drive)	16 (-)
	SE602NQ	Q Out	12 (-)
	SE602NQP	Q Out (X2 Drive)	14 (-)
	SE602NB	QB Out	12 (-)
	SE602NBP	QB Out (X2 Drive)	14 (-)
D-Latch with RB	SE603	-	13 (-)
	SE603NP	(X2 Drive)	16 (-)
	SE603NQ	Q Out	12 (-)
	SE603NQP	Q Out (X2 Drive)	14 (-)
	SE603NB	QB Out	12 (-)
	SE603NBP	QB Out (X2 Drive)	14 (-)
D-Latch(GB)	SE604	-	12 (-)
	SE604NP	(X2 Drive)	15 (-)
	SE604NQ	Q Out	11 (-)
	SE604NQP	Q Out (X2 Drive)	13 (-)
	SE604NB	QB Out	11 (-)
	SE604NBP	QB Out (X2 Drive)	13 (-)
D-Latch(GB) with RB	SE605	-	13 (-)
	SE605NP	(X2 Drive)	16 (-)
	SE605NQ	Q Out	12 (-)
	SE605NQP	Q Out (X2 Drive)	14 (-)
	SE605NB	QB Out	12 (-)
	SE605NBP	QB Out (X2 Drive)	14 (-)

Function	Block	Description	Cells (I/O)
D-F/F	SE611	-	11 (-)
	SE611NT	(X4 Drive)	18 (-)
	SE611NQT	Q Out (X4 Drive)	14 (-)
	SE611NBT	QB Out (X4 Drive)	14 (-)
	SE641	-	11 (-)
	SE641NP	(X2 Drive)	14 (-)
	SE641NQ	Q Out	10 (-)
	SE641NQP	Q Out (X2 Drive)	12 (-)
	SE641NB	QB Out	10 (-)
	SE641NBP	QB Out (X2 Drive)	12 (-)
D-F/F with R,S	SE614	-	13 (-)
	SE614NQT	Q Out (X4 Drive)	16 (-)
	SE614NBT	QB Out (X4 Drive)	16 (-)
	SE644	-	13 (-)
	SE644NP	(X2 Drive)	16 (-)
	SE644NQ	Q Out	12 (-)
	SE644NQP	Q Out (X2 Drive)	14 (-)
	SE644NB	QB Out	12 (-)
D-F/F with RB	SE615	-	12 (-)
	SE615NQ	Q Out	11 (-)
	SE615NQT	Q Out (X4 Drive)	15 (-)
	SE615NB	QB Out	11 (-)
	SE615NBT	QB Out (X4 Drive)	15 (-)
	SE645NP	(X2 Drive)	15 (-)
	SE645NQP	Q Out (X2 Drive)	13 (-)
	SE645NBP	QB Out (X2 Drive)	13 (-)
D-F/F with SB	SE616	-	12 (-)
	SE616NQ	Q Out	11 (-)
	SE616NQT	Q Out (X4 Drive)	15 (-)
	SE616NB	QB Out	11 (-)
	SE616NBT	QB Out (X4 Drive)	15 (-)
	SE646NP	(X2 Drive)	15 (-)
	SE646NQP	Q Out (X2 Drive)	13 (-)
	SE646NBP	QB Out (X2 Drive)	13 (-)
D-F/F with RB,SB	SE617	-	13 (-)
	SE617NQT	Q Out (X4 Drive)	16 (-)
	SE617NBT	QB Out (X4 Drive)	16 (-)
	SE647	-	13 (-)
	SE647NP	(X2 Drive)	16 (-)
	SE647NQ	Q Out	12 (-)
	SE647NQP	Q Out (X2 Drive)	14 (-)
	SE647NB	QB Out	12 (-)
	SE647NBP	QB Out (X2 Drive)	14 (-)

Function	Block	Description	Cells (I/O)
D-F/F (CB)	SE631	-	11 (-)
	SE631NT	(X4 Drive)	18 (-)
	SE631NQT	Q Out (X4 Drive)	14 (-)
	SE631NBT	QB Out (X4 Drive)	14 (-)
	SE661	-	11 (-)
	SE661NP	(X2 Drive)	14 (-)
	SE661NQ	Q Out	10 (-)
	SE661NQP	Q Out (X2 Drive)	12 (-)
	SE661NB	QB Out	10 (-)
	SE661NBP	QB Out (X2 Drive)	12 (-)
D-F/F (CB) with RB,SB	SE637	-	13 (-)
	SE637NQT	Q Out (X4 Drive)	16 (-)
	SE637NBT	QB Out (X4 Drive)	16 (-)
	SE667	-	13 (-)
	SE667NP	(X2 Drive)	16 (-)
	SE667NQ	Q Out	12 (-)
	SE667NQP	Q Out (X2 Drive)	14 (-)
	SE667NB	QB Out	12 (-)
	SE667NBP	QB Out (X2 Drive)	14 (-)

E. 3. 4 Scan Controller

Function	Block	Description	Cells (I/O)
Clock Distributor	SCD1	-	8 (-)
Clock Distributor with Test (Positive Clock)	SCDC	-	2 (-)
Clock Distributor with Test (Negative Clock)	SCDD	-	2 (-)
I/F Control (AMC) with EN	SFEH	-	3 (-)
I/F Control (AMC) with ENB	SFEL	-	2 (-)
I/F Control (SMC) with EN	SOEH	-	4 (-)
	SOEH2	(X2 Drive)	7 (-)
I/F Control (SMC) with ENB	SOEL	-	3 (-)
	SOEL2	(X2 Drive)	6 (-)
Mega Macro Skip	SMS1	-	4 (-)
Set/Reset Control	SRH1	-	2 (-)
Set-B/Reset-B Control	SRL1	-	2 (-)
Loop Cut	SRPD	-	12 (-)
Clock Generator	SCKG	-	16 (-)
Common Input	SCI1	-	2 (-)
Common Output	SCO1	-	5 (-)
GND	SGND	-	2 (-)

E. 4 Boundary Scan Block (Interface)

E. 4. 1 3.3 V Interface

Function	Block	Description	Cells (I/O)
Input Buffer	FI01BI	-	7 (1)
	FID1BI	50 k Ω Pull-down	7 (1)
	FIU1BI	50 k Ω Pull-up	7 (1)
	FIW1BI	5 k Ω Pull-up	7 (1)
	FIS1BI	Schmitt	11 (1)
	FDS1BI	Schmitt 50 k Ω Pull-down	11 (1)
	FUS1BI	Schmitt 50 k Ω Pull-up	11 (1)
	FWS1BI	Schmitt 5 k Ω Pull-up	11 (1)
	FIB1BI	Clock Driver	56 (1)
	FDB1BI	Clock Driver 50 k Ω Pull-down	56 (1)
	FUB1BI	Clock Driver 50 k Ω Pull-up	56 (1)
	FWB1BI	Clock Driver 5 k Ω Pull-up	56 (1)
Input Buffer with Failsafe	FIA1BI	-	7 (1)
	FDA1BI	50 k Ω Pull-down	7 (1)
	FIE1BI	Schmitt	11 (1)
	FDE1BI	Schmitt 50 k Ω Pull-down	11 (1)
	FIH1BI	Clock Driver	56 (1)
	FDH1BI	Clock Driver 50 k Ω Pull-down	56 (1)
Output Buffer	FO09B2	3 mA	13 (1)
	FO04B2	6 mA	13 (1)
	FO01B2	9 mA	13 (1)
	FO02B2	12 mA	13 (1)
	FO03B2	18 mA	25 (1)
	FO06B2	24 mA	25 (1)
Low-noise Output Buffer	FE04B2	6 mA	15 (1)
	FE01B2	9 mA	15 (1)
	FE02B2	12 mA	15 (1)
	FE03B2	18 mA	15 (1)
	FE06B2	24 mA	15 (1)

Function	Block	Description	Cells (I/O)
3-State Buffer	B00TB3	3 mA	29 (1)
	B0DTB3	3 mA 50 kΩ Pull-down	29 (1)
	B0UTB3	3 mA 50 kΩ Pull-up	29 (1)
	B0WTB3	3 mA 5 kΩ Pull-up	29 (1)
	B00EB3	6 mA	29 (1)
	B0DEB3	6 mA 50 kΩ Pull-down	29 (1)
	B0UEB3	6 mA 50 kΩ Pull-up	29 (1)
	B0WEB3	6 mA 5 kΩ Pull-up	29 (1)
	B008B3	9 mA	29 (1)
	B0D8B3	9 mA 50 kΩ Pull-down	29 (1)
	B0U8B3	9 mA 50 kΩ Pull-up	29 (1)
	B0W8B3	9 mA 5 kΩ Pull-up	29 (1)
	B007B3	12 mA	29 (1)
	B0D7B3	12 mA 50 kΩ Pull-down	29 (1)
	B0U7B3	12 mA 50 kΩ Pull-up	29 (1)
	B0W7B3	12 mA 5 kΩ Pull-up	29 (1)
	B009B3	18 mA	32 (1)
	B0D9B3	18 mA 50 kΩ Pull-down	32 (1)
	B0U9B3	18 mA 50 kΩ Pull-up	32 (1)
	B0W9B3	18 mA 5 kΩ Pull-up	32 (1)
	B00HB3	24 mA	32 (1)
	B0DHB3	24 mA 50 kΩ Pull-down	32 (1)
	B0UHB3	24 mA 50 kΩ Pull-up	32 (1)
	B0WHB3	24 mA 5 kΩ Pull-up	32 (1)
Low-noise 3-State Buffer	BE0EB3	6 mA	22 (1)
	BEDEB3	6 mA 50 kΩ Pull-down	22 (1)
	BEUEB3	6 mA 50 kΩ Pull-up	22 (1)
	BEWEB3	6 mA 5 kΩ Pull-up	22 (1)
	BE08B3	9 mA	22 (1)
	BED8B3	9 mA 50 kΩ Pull-down	22 (1)
	BEU8B3	9 mA 50 kΩ Pull-up	22 (1)
	BEW8B3	9 mA 5 kΩ Pull-up	22 (1)
	BE07B3	12 mA	22 (1)
	BED7B3	12 mA 50 kΩ Pull-down	22 (1)
	BEU7B3	12 mA 50 kΩ Pull-up	22 (1)
	BEW7B3	12 mA 5 kΩ Pull-up	22 (1)
	BE09B3	18 mA	22 (1)
	BED9B3	18 mA 50 kΩ Pull-down	22 (1)
	BEU9B3	18 mA 50 kΩ Pull-up	22 (1)
	BEW9B3	18 mA 5 kΩ Pull-up	22 (1)
	BE0HB3	24 mA	22 (1)
	BEDHB3	24 mA 50 kΩ Pull-down	22 (1)
	BEUHB3	24 mA 50 kΩ Pull-up	22 (1)
	BEWHB3	24 mA 5 kΩ Pull-up	22 (1)

Function	Block	Description	Cells (I/O)
I/O Buffer	B00UBB	3 mA	38 (1)
	B0DUBB	3 mA 50 kΩ Pull-down	38 (1)
	B0UUBB	3 mA 50 kΩ Pull-up	38 (1)
	B0WUBB	3 mA 5 kΩ Pull-up	38 (1)
	B00CBB	6 mA	38 (1)
	B0DCBB	6 mA 50 kΩ Pull-down	38 (1)
	B0UCBB	6 mA 50 kΩ Pull-up	38 (1)
	B0WCBB	6 mA 5 kΩ Pull-up	38 (1)
	B003BB	9 mA	38 (1)
	B0D3BB	9 mA 50 kΩ Pull-down	38 (1)
	B0U3BB	9 mA 50 kΩ Pull-up	38 (1)
	B0W3BB	9 mA 5 kΩ Pull-up	38 (1)
	B001BB	12 mA	38 (1)
	B0D1BB	12 mA 50 kΩ Pull-down	38 (1)
	B0U1BB	12 mA 50 kΩ Pull-up	38 (1)
	B0W1BB	12 mA 5 kΩ Pull-up	38 (1)
	B005BB	18 mA	41 (1)
	B0D5BB	18 mA 50 kΩ Pull-down	41 (1)
	B0U5BB	18 mA 50 kΩ Pull-up	41 (1)
	B0W5BB	18 mA 5 kΩ Pull-up	41 (1)
	B00FBB	24 mA	41 (1)
	B0DFBB	24 mA 50 kΩ Pull-down	41 (1)
	B0UFBB	24 mA 50 kΩ Pull-up	41 (1)
	B0WFBB	24 mA 5 kΩ Pull-up	41 (1)
Low-noise I/O Buffer	BE0CBB	6 mA	31 (1)
	BEDCBB	6 mA 50 kΩ Pull-down	31 (1)
	BEUCBB	6 mA 50 kΩ Pull-up	31 (1)
	BEWCBB	6 mA 5 kΩ Pull-up	31 (1)
	BE03BB	9 mA	31 (1)
	BED3BB	9 mA 50 kΩ Pull-down	31 (1)
	BEU3BB	9 mA 50 kΩ Pull-up	31 (1)
	BEW3BB	9 mA 5 kΩ Pull-up	31 (1)
	BE01BB	12 mA	31 (1)
	BED1BB	12 mA 50 kΩ Pull-down	31 (1)
	BEU1BB	12 mA 50 kΩ Pull-up	31 (1)
	BEW1BB	12 mA 5 kΩ Pull-up	31 (1)
	BE05BB	18 mA	31 (1)
	BED5BB	18 mA 50 kΩ Pull-down	31 (1)
	BEU5BB	18 mA 50 kΩ Pull-up	31 (1)
	BEW5BB	18 mA 5 kΩ Pull-up	31 (1)
	BE0FBB	24 mA	31 (1)
	BEDFBB	24 mA 50 kΩ Pull-down	31 (1)
	BEUFBB	24 mA 50 kΩ Pull-up	31 (1)
	BEWFBB	24 mA 5 kΩ Pull-up	31 (1)

Function	Block	Description	Cells (I/O)
Schmitt I/O Buffer	BSIUBB	3 mA	42 (1)
	BSDUBB	3 mA 50 k Ω Pull-down	42 (1)
	BSUUBB	3 mA 50 k Ω Pull-up	42 (1)
	BSWUBB	3 mA 5 k Ω Pull-up	42 (1)
	BSICBB	6 mA	42 (1)
	BSDCBB	6 mA 50 k Ω Pull-down	42 (1)
	BSUCBB	6 mA 50 k Ω Pull-up	42 (1)
	BSWCBB	6 mA 5 k Ω Pull-up	42 (1)
	BSI3BB	9 mA	42 (1)
	BSD3BB	9 mA 50 k Ω Pull-down	42 (1)
	BSU3BB	9 mA 50 k Ω Pull-up	42 (1)
	BSW3BB	9 mA 5 k Ω Pull-up	42 (1)
	BSI1BB	12 mA	42 (1)
	BSD1BB	12 mA 50 k Ω Pull-down	42 (1)
	BSU1BB	12 mA 50 k Ω Pull-up	42 (1)
	BSW1BB	12 mA 5 k Ω Pull-up	42 (1)
	BSI5BB	18 mA	45 (1)
	BSD5BB	18 mA 50 k Ω Pull-down	45 (1)
	BSU5BB	18 mA 50 k Ω Pull-up	45 (1)
	BSW5BB	18 mA 5 k Ω Pull-up	45 (1)
	BSIFBB	24 mA	45 (1)
	BSDFBB	24 mA 50 k Ω Pull-down	45 (1)
	BSUFBB	24 mA 50 k Ω Pull-up	45 (1)
	BSWFBB	24 mA 5 k Ω Pull-up	45 (1)
Low-noise Schmitt I/O Buffer	BFICBB	6 mA	35 (1)
	BFDCBB	6 mA 50 k Ω Pull-down	35 (1)
	BFUCBB	6 mA 50 k Ω Pull-up	35 (1)
	BFWCBB	6 mA 5 k Ω Pull-up	35 (1)
	BFI3BB	9 mA	35 (1)
	BFD3BB	9 mA 50 k Ω Pull-down	35 (1)
	BFU3BB	9 mA 50 k Ω Pull-up	35 (1)
	BFW3BB	9 mA 5 k Ω Pull-up	35 (1)
	BFI1BB	12 mA	35 (1)
	BFD1BB	12 mA 50 k Ω Pull-down	35 (1)
	BFU1BB	12 mA 50 k Ω Pull-up	35 (1)
	BFW1BB	12 mA 5 k Ω Pull-up	35 (1)
	BFI5BB	18 mA	35 (1)
	BFD5BB	18 mA 50 k Ω Pull-down	35 (1)
	BFU5BB	18 mA 50 k Ω Pull-up	35 (1)
	BFW5BB	18 mA 5 k Ω Pull-up	35 (1)
	BFIFBB	24 mA	35 (1)
	BDFB	24 mA 50 k Ω Pull-down	35 (1)
	BFUFBB	24 mA 50 k Ω Pull-up	35 (1)
	BFWFBB	24 mA 5 k Ω Pull-up	35 (1)

Function	Block	Description	Cells (I/O)
N-ch Open drain Buffer	EXTHB2	3 mA	13 (1)
	EXUHB2	3 mA 50 k Ω Pull-up	13 (1)
	EXWHB2	3 mA 5 k Ω Pull-up	13 (1)
	EXTJB2	6 mA	13 (1)
	EXUJB2	6 mA 50 k Ω Pull-up	13 (1)
	EXWJB2	6 mA 5 k Ω Pull-up	13 (1)
	EXT1B2	9 mA	13 (1)
	EXT3B2	9 mA 50 k Ω Pull-up	13 (1)
	EXW3B2	9 mA 5 k Ω Pull-up	13 (1)
	EXT9B2	12 mA	13 (1)
	EXTBB2	12 mA 50 k Ω Pull-up	13 (1)
	EXWBB2	12 mA 5 k Ω Pull-up	13 (1)
	EXT5B2	18 mA	25 (1)
	EXT7B2	18 mA 50 k Ω Pull-up	25 (1)
	EXW7B2	18 mA 5 k Ω Pull-up	25 (1)
	EXTDB2	24 mA	25 (1)
	EXTFB2	24 mA 50 k Ω Pull-up	25 (1)
	EXWFB2	24 mA 5 k Ω Pull-up	25 (1)
Low-noise N-ch Open drain Buffer	EETJB2	6 mA	10 (1)
	EEUJB2	6 mA 50 k Ω Pull-up	10 (1)
	EEWJB2	6 mA 5 k Ω Pull-up	10 (1)
	EET1B2	9 mA	10 (1)
	EET3B2	9 mA 50 k Ω Pull-up	10 (1)
	EEW3B2	9 mA 5K Ω Pull-up	10 (1)
	EET9B2	12 mA	10 (1)
	EETBB2	12 mA 50 k Ω Pull-up	10 (1)
	EEWBB2	12 mA 5 k Ω Pull-up	10 (1)
	EET5B2	18 mA	10 (1)
	EET7B2	18 mA 50 k Ω Pull-up	10 (1)
	EEW7B2	18 mA 5 k Ω Pull-up	10 (1)
	EETDB2	24 mA	10 (1)
	EETFB2	24 mA 50 k Ω Pull-up	10 (1)
	EEWFB2	24 mA 5 k Ω Pull-up	10 (1)

E. 4. 2 5 V Interface

Function	Block	Description	Cells (I/O)
Input Buffer	FIV1BI	-	7 (1)
	FDV1BI	50 k Ω Pull-down	7 (1)
	FIF1BI	-	11 (1)
	PDF1BI	50 k Ω Pull-down	11 (1)
	FIG1BI	-	56 (1)
	FDG1BI	50 k Ω Pull-down	56 (1)

	Function	Block	Description	Cells (I/O)
CMOS Level	Output Buffer	FY09B2	3 mA	31 (1)
		FY04B2	6 mA	31 (1)
		FY01B2	9 mA	34 (1)
		FY02B2	12 mA	34 (1)
		FY03B2	18 mA	34 (1)
		FY06B2	24 mA	34 (1)
	Low-noise Output Buffer	FZ02B2	12 mA	33 (1)
		FZ03B2	18 mA	33 (1)
		FZ06B2	24 mA	33 (1)
	3-State Buffer	BD0TB3	3 mA	57 (1)
		BD0EB3	6 mA	57 (1)
		BD08B3	9 mA	60 (1)
		BD07B3	12 mA	60 (1)
		BD09B3	18 mA	60 (1)
		BD0HB3	24 mA	60 (1)
	Low-noise 3-State Buffer	BJ07B3	12 mA	51 (1)
		BJ09B3	18 mA	51 (1)
		BJ0HB3	24 mA	51 (1)
	I/O Buffer	BM0UBB	3 mA	66 (1)
		BM0CBB	6 mA	66 (1)
		BM03BB	9 mA	69 (1)
		BM01BB	12 mA	69 (1)
		BM05BB	18 mA	69 (1)
		BM0FBB	24 mA	69 (1)
	Low-noise I/O Buffer	BP01BB	12 mA	60 (1)
		BP05BB	18 mA	60 (1)
		BP0FBB	24 mA	60 (1)
	Schmitt I/O Buffer	BQIUBB	3 mA	70 (1)
		BQICBB	6 mA	70 (1)
		BQI3BB	9 mA	73 (1)
		BQI1BB	12 mA	73 (1)
		BQI5BB	18 mA	73 (1)
		BQIFBB	24 mA	73 (1)
Low-noise Schmitt I/O Buffer	BUI1BB	12 mA	64 (1)	
	BUI5BB	18 mA	64 (1)	
	BUIFBB	24 mA	64 (1)	
TTL Level	Output Buffer	FV0AB2	1 mA	13 (1)
		FV0BB2	2 mA	13 (1)
		FV09B2	3 mA	13 (1)
		FV04B2	6 mA	13 (1)
		FV01B2	9 mA	25 (1)
		FV02B2	12 mA	25 (1)
		FV03B2	18 mA	25 (1)
		FV06B2	24 mA	25 (1)

Function		Block	Description	Cells (I/O)
TTL Level	Low-noise Output Buffer	FW02B2	12 mA	15 (1)
		FW03B2	18 mA	15 (1)
		FW06B2	24 mA	15 (1)
	3-State Buffer	BV0QB3	1 mA	52 (1)
		BVDQB3	1 mA 50 kΩ Pull-down	52 (1)
		BV0MB3	2 mA	52 (1)
		BVDMB3	2 mA 50 kΩ Pull-down	52 (1)
		BV0TB3	3 mA	52 (1)
		BVDTB3	3 mA 50 kΩ Pull-down	52 (1)
		BV0EB3	6 mA	52 (1)
		BVDEB3	6 mA 50 kΩ Pull-down	52 (1)
		BV08B3	9 mA	54 (1)
		BVD8B3	9 mA 50 kΩ Pull-down	54 (1)
		BV07B3	12 mA	54 (1)
		BVD7B3	12 mA 50 kΩ Pull-down	54 (1)
		BV09B3	18 mA	54 (1)
		BVD9B3	18 mA 50 kΩ Pull-down	54 (1)
		BV0HB3	24 mA	54 (1)
		BVDHB3	24 mA 50 kΩ Pull-down	54 (1)
	Low-noise 3-State Buffer	BY07B3	12 mA	39 (1)
		BYD7B3	12 mA 50 kΩ Pull-down	39 (1)
		BY09B3	18 mA	39 (1)
		BYD9B3	18 mA 50 kΩ Pull-down	39 (1)
		BY0HB3	24 mA	39 (1)
		BYDHB3	24 mA 50 kΩ Pull-down	39 (1)
	I/O Buffer	BW0XBB	1 mA	61 (1)
		BWDXBB	1 mA 50 kΩ Pull-down	61 (1)
		BW0KBB	2 mA	61 (1)
		BWDKBB	2 mA 50 kΩ Pull-down	61 (1)
		BW0UBB	3 mA	61 (1)
		BWDUBB	3 mA 50 kΩ Pull-down	61 (1)
		BW0CBB	6 mA	61 (1)
		BWDCBB	6 mA 50 kΩ Pull-down	61 (1)
		BW03BB	9 mA	63 (1)
		BWD3BB	9 mA 50 kΩ Pull-down	63 (1)
		BW01BB	12 mA	63 (1)
		BWD1BB	12 mA 50 kΩ Pull-down	63 (1)
		BW05BB	18 mA	63 (1)
		BWD5BB	18 mA 50 kΩ Pull-down	63 (1)
		BW0FBB	24 mA	63 (1)
		BWDFBB	24 mA 50 kΩ Pull-down	63 (1)

Function		Block	Description	Cells (I/O)	
TTL Level	Low-noise I/O Buffer	BX01BB	12 mA	48 (1)	
		BXD1BB	12 mA 50 kΩ Pull-down	48 (1)	
		BX05BB	18 mA	48 (1)	
		BXD5BB	18 mA 50 kΩ Pull-down	48 (1)	
		BX0FBB	24 mA	48 (1)	
		BXDFBB	24 mA 50 kΩ Pull-down	48 (1)	
	Schmitt I/O Buffer	BKIXBB	1 mA	65 (1)	
		BKDXBB	1 mA 50 kΩ Pull-down	65 (1)	
		BKIKBB	2 mA	65 (1)	
		BKDKBB	2 mA 50 kΩ Pull-down	65 (1)	
		BKIUBB	3 mA	65 (1)	
		BKDUBB	3 mA 50 kΩ Pull-down	65 (1)	
		BKICBB	6 mA	65 (1)	
		BKDCBB	6 mA 50 kΩ Pull-down	65 (1)	
		BKI3BB	9 mA	67 (1)	
		BKD3BB	9 mA 50 kΩ Pull-down	67 (1)	
		BKI1BB	12 mA	67 (1)	
		BKD1BB	12 mA 50 kΩ Pull-down	67 (1)	
		BKI5BB	18 mA	67 (1)	
		BKD5BB	18 mA 50 kΩ Pull-down	67 (1)	
		BKIFBB	24 mA	67 (1)	
		BKDFBB	24 mA 50 kΩ Pull-down	67 (1)	
	Low-noise Schmitt I/O Buffer	BZI1BB	12 mA	52 (1)	
		BZD1BB	12 mA 50 kΩ Pull-down	52 (1)	
		BZI5BB	18 mA	52 (1)	
		BZD5BB	18 mA 50 kΩ Pull-down	52 (1)	
		BZIFBB	24 mA	52 (1)	
		BZDFBB	24 mA 50 kΩ Pull-down	52 (1)	
	N-ch Open drain Buffer	EVTTB2	1 mA	13 (1)	
		EVTKB2	2 mA	13 (1)	
		EVT HB2	3 mA	13 (1)	
		EVTJB2	6 mA	13 (1)	
		EVT1B2	9 mA	25 (1)	
		EVT9B2	12 mA	25 (1)	
		EVT5B2	18 mA	25 (1)	
		EVTDB2	24 mA	25 (1)	
		Low-noise N-ch Open drain Buffer	EYT9B2	12 mA	10 (1)
			EYT5B2	18 mA	10 (1)
	EYTDB2		24 mA	10 (1)	

E. 4.3 PCI

Function	Block	Description	Cells (I/O)
3V PCI Input Buffer	BP3IBI	-	7 (1)
3V PCI Output Buffer	BP3OB2	-	25 (1)
3V PCI 3-State Buffer	BP3TB3	-	32 (1)
3V PCI I/O Buffer	BP3BBB	-	41 (1)
5V PCI Input Buffer	BP5IBI	-	7 (1)
5V PCI Output Buffer	BP5OB2	-	25 (1)
5V PCI 3-State Buffer	BP5TB3	-	54 (1)
5V PCI I/O Buffer	BP5BBB	-	63 (1)

E. 5 Boundary Scan Block (Function)

E. 5.1 TAP Macro

Function	Block	Description	Cells (I/O)
TAP MACRO	SBC4	-	- (-)
TAP Macro with NEC Scan	SBCL	-	- (-)

E. 5.2 Level Generator

Function	Block	Description	Cells (I/O)
Level Generator (CLANP)	SBZ1	-	0 (-)

E. 5.3 D-Latch

Function	Block	Description	Cells (I/O)
D-Latch with SB Q Out (Low Power) for Boundary Scan Block	L606	-	5 (-)

【 発 行 】 NECエレクトロニクス株式会社 (<http://www.necel.co.jp/>)

【問い合わせ先】 <http://www.necel.com/contact/ja/>