

お客様各位

---

## カタログ等資料中の旧社名の扱いについて

---

2010年4月1日を以ってNECエレクトロニクス株式会社及び株式会社ルネサステクノロジが合併し、両社の全ての事業が当社に承継されております。従いまして、本資料中には旧社名での表記が残っておりますが、当社の資料として有効ですので、ご理解の程宜しくお願ひ申し上げます。

ルネサスエレクトロニクス ホームページ (<http://www.renesas.com>)

2010年4月1日

ルネサスエレクトロニクス株式会社

【発行】ルネサスエレクトロニクス株式会社 (<http://www.renesas.com>)

【問い合わせ先】 <http://japan.renesas.com/inquiry>

## ご注意書き

1. 本資料に記載されている内容は本資料発行時点のものであり、予告なく変更することがあります。当社製品のご購入およびご使用にあたりましては、事前に当社営業窓口で最新の情報をご確認いただきますとともに、当社ホームページなどを通じて公開される情報に常にご注意ください。
2. 本資料に記載された当社製品および技術情報の使用に関連し発生した第三者の特許権、著作権その他の知的財産権の侵害等に関し、当社は、一切その責任を負いません。当社は、本資料に基づき当社または第三者の特許権、著作権その他の知的財産権を何ら許諾するものではありません。
3. 当社製品を改造、改変、複製等しないでください。
4. 本資料に記載された回路、ソフトウェアおよびこれらに関連する情報は、半導体製品の動作例、応用例を説明するものです。お客様の機器の設計において、回路、ソフトウェアおよびこれらに関連する情報を使用する場合には、お客様の責任において行ってください。これらの使用に起因しお客様または第三者に生じた損害に関し、当社は、一切その責任を負いません。
5. 輸出に際しては、「外国為替及び外国貿易法」その他輸出関連法令を遵守し、かかる法令の定めるところにより必要な手続を行ってください。本資料に記載されている当社製品および技術を大量破壊兵器の開発等の目的、軍事利用の目的その他軍事用途の目的で使用しないでください。また、当社製品および技術を国内外の法令および規則により製造・使用・販売を禁止されている機器に使用することができません。
6. 本資料に記載されている情報は、正確を期すため慎重に作成したのですが、誤りが無いことを保証するものではありません。万一、本資料に記載されている情報の誤りに起因する損害がお客様に生じた場合においても、当社は、一切その責任を負いません。
7. 当社は、当社製品の品質水準を「標準水準」、「高品質水準」および「特定水準」に分類しております。また、各品質水準は、以下に示す用途に製品が使われることを意図しておりますので、当社製品の品質水準をご確認ください。お客様は、当社の文書による事前の承諾を得ることなく、「特定水準」に分類された用途に当社製品を使用することができません。また、お客様は、当社の文書による事前の承諾を得ることなく、意図されていない用途に当社製品を使用することができません。当社の文書による事前の承諾を得ることなく、「特定水準」に分類された用途または意図されていない用途に当社製品を使用したことによりお客様または第三者に生じた損害等に関し、当社は、一切その責任を負いません。なお、当社製品のデータ・シート、データ・ブック等の資料で特に品質水準の表示がない場合は、標準水準製品であることを表します。  
標準水準： コンピュータ、OA 機器、通信機器、計測機器、AV 機器、家電、工作機械、パーソナル機器、産業用ロボット  
高品質水準： 輸送機器（自動車、電車、船舶等）、交通用信号機器、防災・防犯装置、各種安全装置、生命維持を目的として設計されていない医療機器（厚生労働省定義の管理医療機器に相当）  
特定水準： 航空機器、航空宇宙機器、海底中継機器、原子力制御システム、生命維持のための医療機器（生命維持装置、人体に埋め込み使用するもの、治療行為（患部切り出し等）を行うもの、その他直接人命に影響を与えるもの）（厚生労働省定義の高度管理医療機器に相当）またはシステム等
8. 本資料に記載された当社製品のご使用につき、特に、最大定格、動作電源電圧範囲、放熱特性、実装条件その他諸条件につきましては、当社保証範囲内でご使用ください。当社保証範囲を超えて当社製品をご使用された場合の故障および事故につきましては、当社は、一切その責任を負いません。
9. 当社は、当社製品の品質および信頼性の向上に努めておりますが、半導体製品はある確率で故障が発生したり、使用条件によっては誤動作したりする場合があります。また、当社製品は耐放射線設計については行っておりません。当社製品の故障または誤動作が生じた場合も、人身事故、火災事故、社会的損害などを生じさせないようお客様の責任において冗長設計、延焼対策設計、誤動作防止設計等の安全設計およびエージング処理等、機器またはシステムとしての出荷保証をお願いいたします。特に、マイコンソフトウェアは、単独での検証は困難なため、お客様が製造された最終の機器・システムとしての安全検証をお願いいたします。
10. 当社製品の環境適合性等、詳細につきましては製品個別に必ず当社営業窓口までお問合せください。ご使用に際しては、特定の物質の含有・使用を規制する RoHS 指令等、適用される環境関連法令を十分調査のうえ、かかる法令に適合するようご使用ください。お客様がかかる法令を遵守しないことにより生じた損害に関し、当社は、一切その責任を負いません。
11. 本資料の全部または一部を当社の文書による事前の承諾を得ることなく転載または複製することを固くお断りいたします。
12. 本資料に関する詳細についてのお問い合わせその他お気付きの点等がございましたら当社営業窓口までご照会ください。

注 1. 本資料において使用されている「当社」とは、ルネサスエレクトロニクス株式会社およびルネサスエレクトロニクス株式会社とその総株主の議決権の過半数を直接または間接に保有する会社をいいます。

注 2. 本資料において使用されている「当社製品」とは、注 1 において定義された当社の開発、製造製品をいいます。

# E8 エミュレータ

ユーザーズマニュアル 別冊

R0E000080KCE00JP23

ルネサスマイクロコンピュータ開発環境システム

M16Cファミリ / M16C/30シリーズ

M16C/30P 接続時の注意事項

## 本資料ご利用に際しての留意事項

1. 本資料は、お客様に用途に応じた適切な弊社製品をご購入いただくための参考資料であり、本資料中に記載の技術情報について弊社または第三者の知的財産権その他の権利の実施、使用を許諾または保証するものではありません。
2. 本資料に記載の製品データ、図、表、プログラム、アルゴリズムその他応用回路例など全ての情報の使用に起因する損害、第三者の知的財産権その他の権利に対する侵害に関し、弊社は責任を負いません。
3. 本資料に記載の製品および技術を大量破壊兵器の開発等の目的、軍事利用の目的、あるいはその他軍事用途の目的で使用しないでください。また、輸出に際しては、「外国為替及び外国貿易法」その他輸出関連法令を遵守し、それらの定めるところにより必要な手続を行ってください。
4. 本資料に記載の製品データ、図、表、プログラム、アルゴリズムその他応用回路例などの全ての情報は本資料発行時点のものであり、弊社は本資料に記載した製品または仕様等を予告なしに変更することがあります。弊社の半導体製品のご購入およびご使用に当たりましては、事前に弊社営業窓口で最新の情報をご確認頂きますとともに、弊社ホームページ(<http://www.renesas.com>)などを通じて公開される情報に常にご注意下さい。
5. 本資料に記載した情報は、正確を期すため慎重に制作したものです。万一本資料の記述の誤りに起因する損害がお客様に生じた場合においても、弊社はその責任を負いません。
6. 本資料に記載の製品データ、図、表などに示す技術的な内容、プログラム、アルゴリズムその他応用回路例などの情報を流用する場合は、流用する情報を単独で評価するだけでなく、システム全体で十分に評価し、お客様の責任において適用可否を判断して下さい。弊社は、適用可否に対する責任を負いません。
7. 本資料に記載された製品は、各種安全装置や運輸・交通用、医療用、燃焼制御用、航空宇宙用、原子力、海底中継用の機器・システムなど、その故障や誤動作が直接人命を脅かしあるいは人体に危害を及ぼすおそれのあるような機器・システムや特に高度な品質・信頼性が要求される機器・システムでの使用を意図して設計、製造されたものではありません（弊社が自動車用と指定する製品を自動車に使用する場合を除きます）。これらの用途に利用されることをご検討の際には、必ず事前に弊社営業窓口へご照会下さい。なお、上記用途に使用されたことにより発生した損害等について弊社はその責任を負いかねますのでご了承願います。
8. 第7項にかかわらず、本資料に記載された製品は、下記の用途には使用しないで下さい。これらの用途に使用されたことにより発生した損害等につきましては、弊社は一切の責任を負いません。
  - 1) 生命維持装置。
  - 2) 人体に埋め込み使用するもの。
  - 3) 治療行為（患部切り出し、薬剤投与等）を行なうもの。
  - 4) その他、直接人命に影響を与えるもの。
9. 本資料に記載された製品のご使用につき、特に最大定格、動作電源電圧範囲、放熱特性、実装条件およびその他諸条件につきましては、弊社保証範囲内でご使用ください。弊社保証値を越えて製品をご使用された場合の故障および事故につきましては、弊社はその責任を負いません。
10. 弊社は製品の品質および信頼性の向上に努めておりますが、特に半導体製品はある確率で故障が発生したり、使用条件によっては誤動作したりする場合があります。弊社製品の故障または誤動作が生じた場合も人身事故、火災事故、社会的損害などを生じさせないよう、お客様の責任において冗長設計、延焼対策設計、誤動作防止設計などの安全設計（含むハードウェアおよびソフトウェア）およびエージング処理等、機器またはシステムとしての出荷保証をお願いいたします。特にマイコンソフトウェアは、単独での検証は困難なため、お客様が製造された最終の機器・システムとしての安全検証をお願い致します。
11. 本資料に記載の製品は、これを搭載した製品から剥がれた場合、幼児が口に入れて誤飲する等の事故の危険性があります。お客様の製品への実装後に容易に本製品が剥がれることがなきよう、お客様の責任において十分な安全設計をお願いいたします。お客様の製品から剥がれた場合の事故につきましては、弊社はその責任を負いません。
12. 本資料の全部または一部を弊社の文書による事前の承諾なしに転載または複製することを固くお断り致します。
13. 本資料に関する詳細についてのお問い合わせ、その他お気付きの点等がございましたら弊社営業窓口までご照会下さい。

---

## 目次

---

1.	E8エミュレータユーザーズマニュアル構成	1
2.	E8エミュレータ仕様一覧	3
3.	E8エミュレータとユーザシステムの接続	5
4.	E8接続コネクタのピン配置	7
5.	E8の接続例	9
6.	E8エミュレータ使用上の注意事項	15
7.	デバッガの設定	23
8.	対応ツールチェーンおよびサードパーティツール	27

本ユーザーズマニュアルは、E8エミュレータソフトウェアV2.10 Release00以降に対応しています。



---

## 1. E8 エミュレータユーザーズマニュアル構成

---

E8エミュレータのマニュアルは、E8ユーザーズマニュアルとE8ユーザーズマニュアル 別冊(本マニュアル)の2部で構成されています。

E8エミュレータご使用にあたり、両方のユーザーズマニュアルを必ずお読みになってください。

(1) E8エミュレータユーザーズマニュアル

E8エミュレータユーザーズマニュアルには、ハードウェア仕様やエミュレータデバッグの操作方法が記載されています。

- ・ E8エミュレータのハードウェア仕様
- ・ E8エミュレータとホストコンピュータおよびユーザシステムとの接続
- ・ E8エミュレータデバッグの操作方法
- ・ E8エミュレータデバッグの起動からデバッグ作業までのチュートリアル 等

(2) E8エミュレータユーザーズマニュアル 別冊

E8エミュレータユーザーズマニュアル 別冊には、マイコンに依存する内容や注意事項が記載されています。

- ・ E8エミュレータが使用するマイコンの資源
- ・ ハードウェア設計時に必要なE8エミュレータとの接続例やインタフェース回路
- ・ E8エミュレータ使用時の注意事項
- ・ E8エミュレータデバッグ起動の設定 等





## 2. E8 エミュレータ仕様一覧

表2.1にM16C/30PグループでのE8エミュレータの仕様を示します。

表 2.1 M16C/30P グループでの E8 エミュレータの仕様

項目	内容
対応マイコン	M16C ファミリー M16C/30 シリーズ M16C/30P グループ
対応動作モード	シングルチップモード、メモリ拡張モード *マイクロプロセッサモードはサポートしていません。
ブレーク機能	・アドレス一致ブレーク 2 点 ・PC ブレークポイント(最大 255 点) ・強制ブレーク
トレース機能	なし
フラッシュメモリプログラミング機能	あり
ユーザインタフェース	クロック同期形シリアル(P64/P65/P66/P67 で通信)
占有するマイコンの資源	・ROM 2K バイト(配置アドレス変更可能) ・RAM 128 バイト(配置アドレス変更可能) ・スタック 14 バイト ・UART1 機能および P64/P65/P66/P67 ・P50 端子および P55 端子 ・アドレス一致割り込み
エミュレータ用電源	不要(USB バスパワーのため、PC より供給)
ホストマシンとのインタフェース	USB(USB1.1, フルスピード) * USB2.0 対応のホストコンピュータにも接続可能
電源供給機能	ユーザシステムに 3.3V または 5.0V 供給可能(最大 300mA)
動作電圧	M16C/30P 3.0~3.6V、4.5~5.5V

表2.2にE8エミュレータの使用環境条件を示します。

表 2.2 使用環境条件

項目	仕様
温度	動作時 : 10~35°C
	非動作時 : -10~50°C
湿度	動作時 : 35~80%RH 結露なし
	非動作時 : 35~80%RH 結露なし
振動	動作時 : 最大 2.45m/s <sup>2</sup>
	非動作時 : 最大 4.9m/s <sup>2</sup>
	梱包輸送時 : 最大 14.7m/s <sup>2</sup>
周囲ガス	腐食性ガスのないこと



### 3. E8 エミュレータとユーザシステムの接続

E8エミュレータを接続するためには、ユーザシステム上に、ユーザインタフェースケーブルを接続するためのコネクタを実装する必要があります。ユーザシステム設計の際、本マニュアルに記載の図4.1「E8接続コネクタのピン配置」および図5.1、図5.2「E8の接続例」を参考にしてください。

また、ユーザシステム設計の際には、E8エミュレータユーザズマニュアルおよび関連デバイスのハードウェアマニュアルを必ずお読みになってください。

E8エミュレータが推奨するE8接続コネクタを表3.1に示します。

表 3.1 推奨コネクタ

	型名	メーカ	仕様
14ピンコネクタ	7614-6002	住友スリーエム株式会社	14ピンストレートタイプ

- E8接続コネクタの2,6,10,12,14ピンはユーザシステム基板上でしっかりとGNDに接続してください。電気的なGNDとして使用する他、E8エミュレータがユーザシステムコネクタの接続を監視するためにも使用しています。ユーザシステムコネクタのピン配置には注意してください。

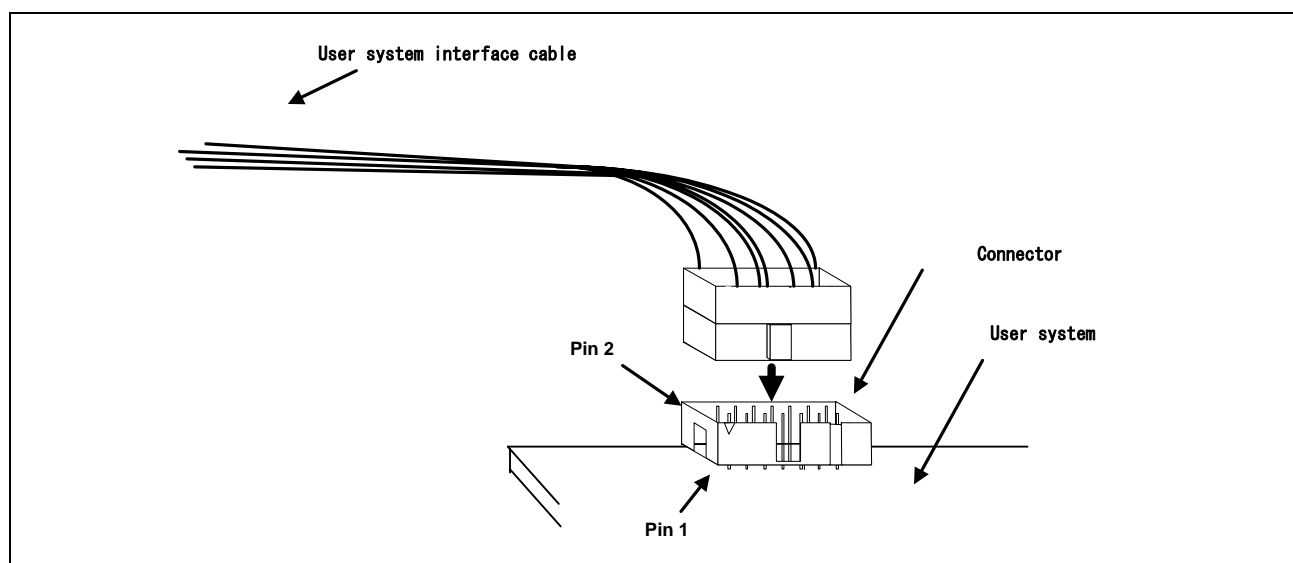


図3.1 E8 接続コネクタ使用時のユーザインタフェースケーブル接続方法

#### 【留意事項】

1. E8 接続コネクタの周囲 3mm 四方に他の部品を実装しないでください。
2. E8 をプログラマとして使用するときも接続方法は同じです。



## 4. E8 接続コネクタのピン配置

E8接続コネクタのピン配置を図4.1に示します。

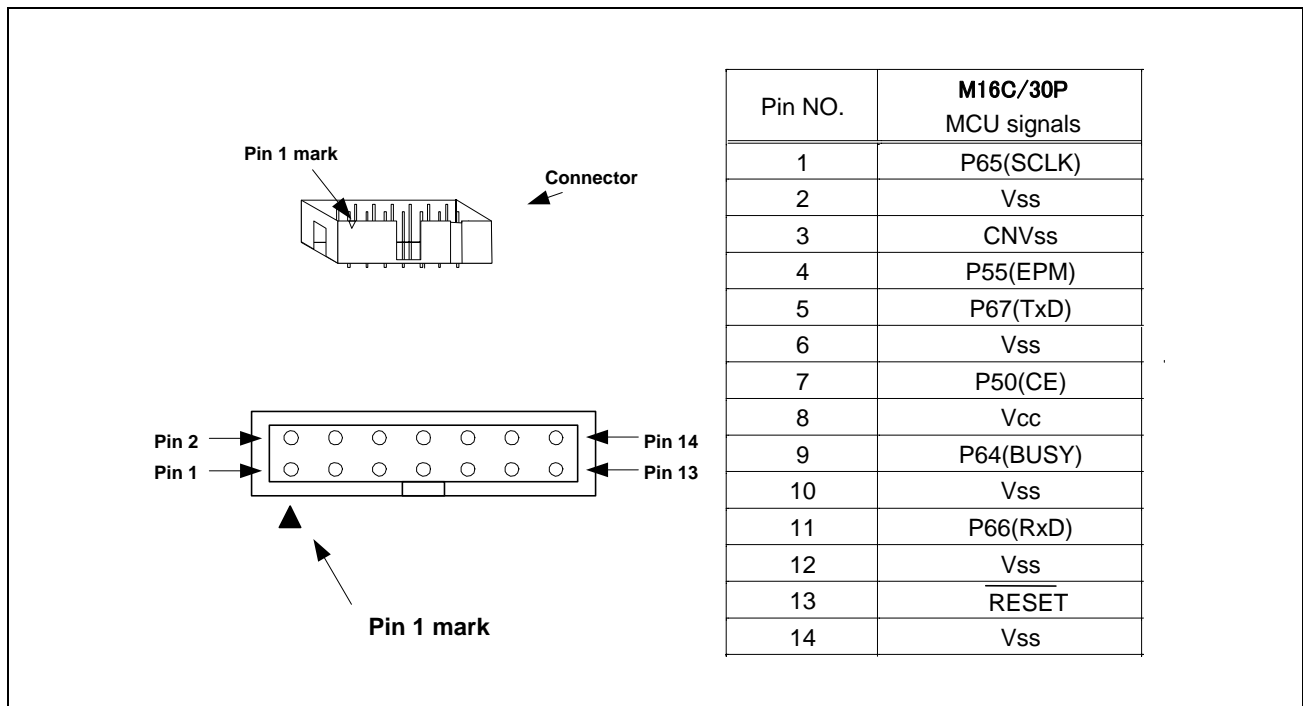


図 4.1 E8 接続コネクタのピン配置

**【注】**

14番ピンはE8とユーザシステムの接続確認に使用されており、E8内部では直接Vssに接続されていません。Vssとしては14番ピンのほかに必ず2,6,10,12番ピンも接続してください。



## 5. E8 の接続例

以下に接続例を示します。

E8をプログラマとして使用するときもE8とマイコンの接続仕様は以下接続例のとおりです。

(1)シングルチップモードの場合

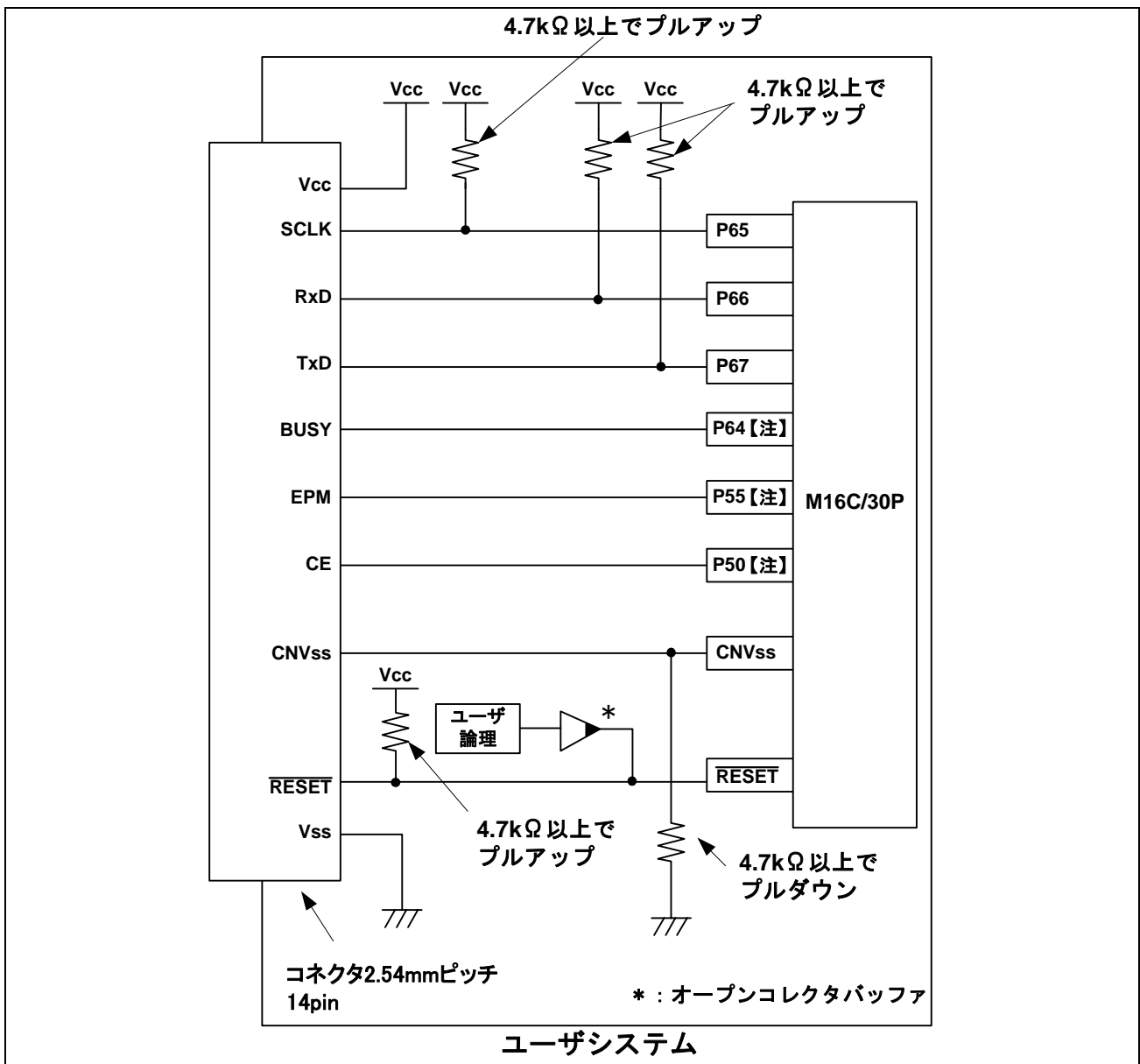


図 5.1 E8 の接続例(シングルチップモードの場合)

【注】 P50,P55,P64の端子処理については、「5. E8の接続例」の留意事項1,2を参照ください。

## (2)メモリ拡張モードの場合

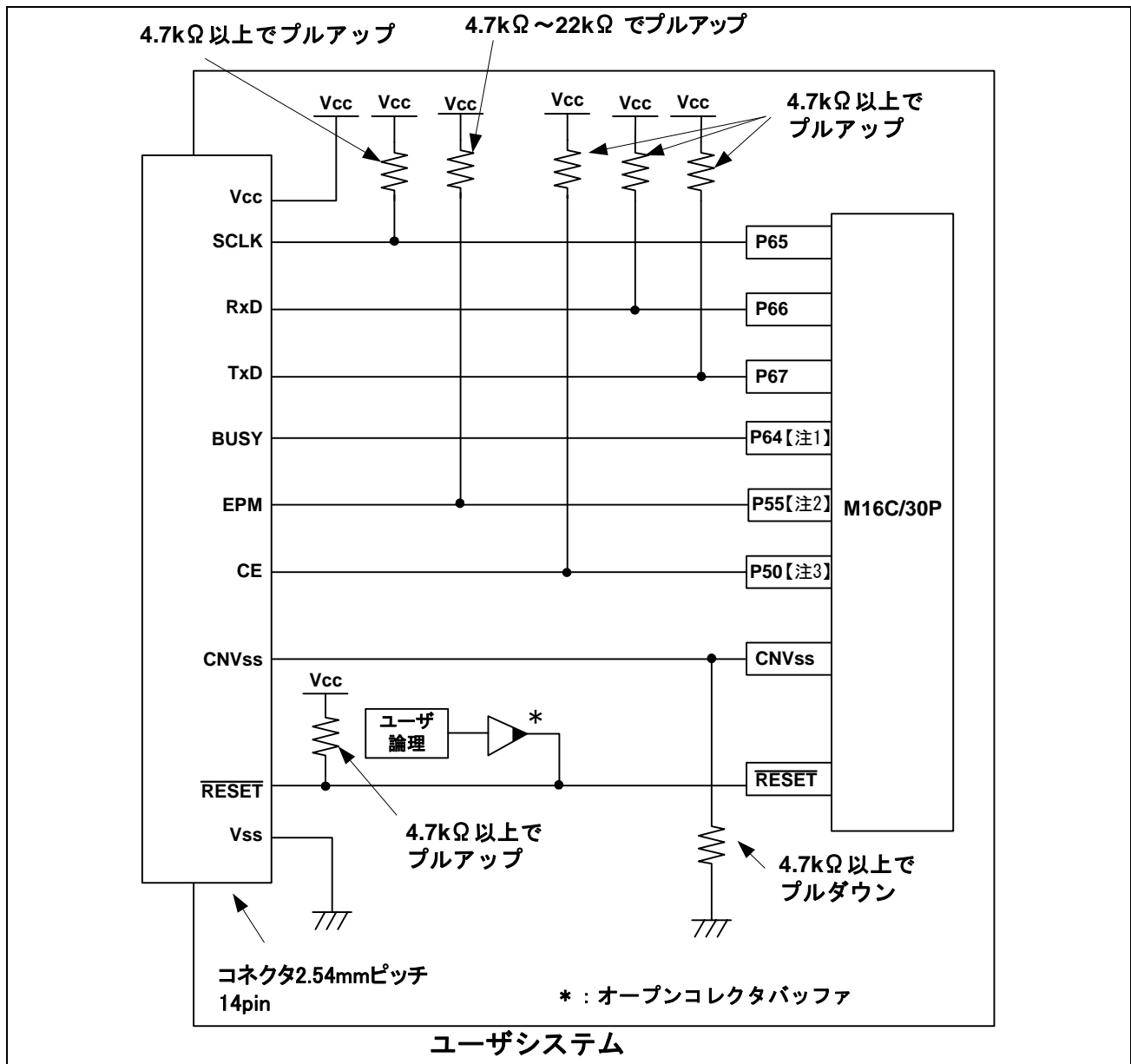


図 5.2 E8の接続例(メモリ拡張モードの場合)

【注1】 P64の端子処理については、「5. E8の接続例」の留意事項1を参照ください。

【注2】 HOLD信号は使用できません。P55はユーザシステム上でプルアップしてください。

【注3】 P50はWRL#/WR#として使用できます。

E8エミュレータはブートモード移行時（マイコンをリセットしている）にCE端子に"H"を出力しますが、それ以外の状態ではE8はCE端子を"Hiz"状態にしています。このため、マイコンからの信号との衝突はありません。また、WRL#/WR#端子はLアクティブな信号なため、メモリに対しても影響を与えません。





## 【注意事項】

1. P64,P65,P66およびP67は、E8エミュレータが占有して使用します。  
E8エミュレータとマイコン端子を接続してください。  
P65,P66およびP67は、マイコン端子をプルアップして、E8エミュレータと接続してください。  
P64は、E8エミュレータを外した後のマイコン端子状態を考慮し、プルアップまたはプルダウンしてください。  
E8エミュレータ動作中にP64はHiz状態になることがあります。そのため、抵抗値に関しては、E8エミュレータ内部抵抗(図5.8)との分圧により、中間電位にならない値で端子処理をしてください。

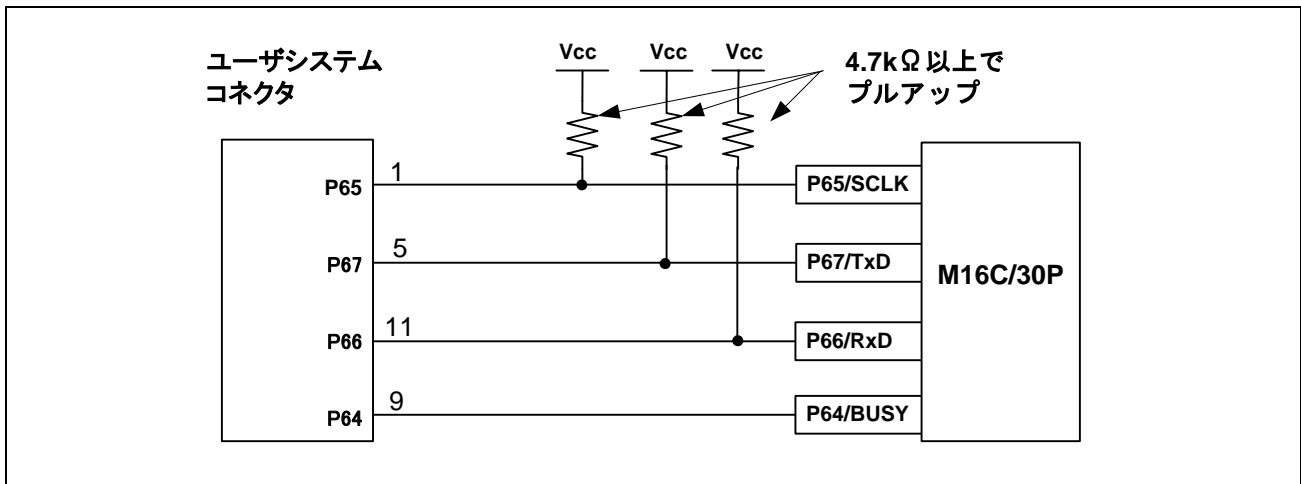


図 5.3 E8 エミュレータとマイコンの接続

2. P50,P55端子は、E8エミュレータがマイコン制御に使用します。  
E8エミュレータとマイコン端子を接続してください。  
(1) シングルチップモードの場合  
P50,P55は、E8エミュレータを外した後のマイコン端子状態を考慮し、プルアップまたはプルダウンしてください。  
E8エミュレータ動作中にP50,P55はHiz状態になることがあります。そのため、抵抗値に関しては、E8エミュレータ内部抵抗(図5.8)との分圧により、中間電位にならない値で端子処理をしてください。

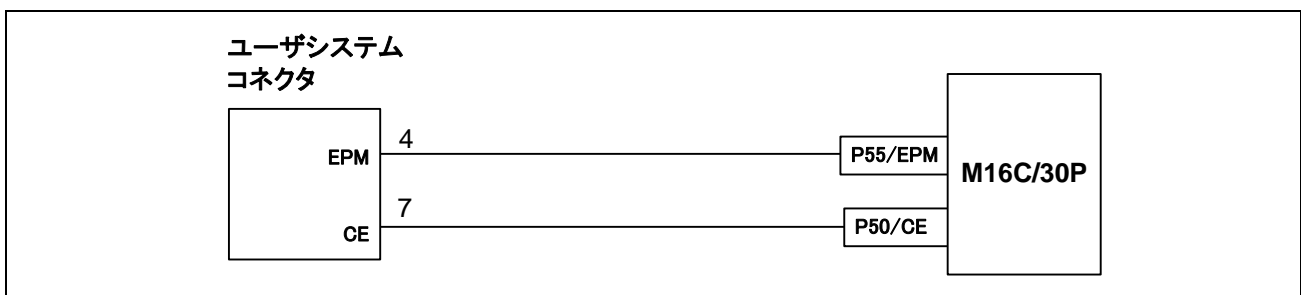


図 5.4 E8 エミュレータと P50,P55 端子の接続(シングルチップモードの場合)

## (2) メモリ拡張モードの場合

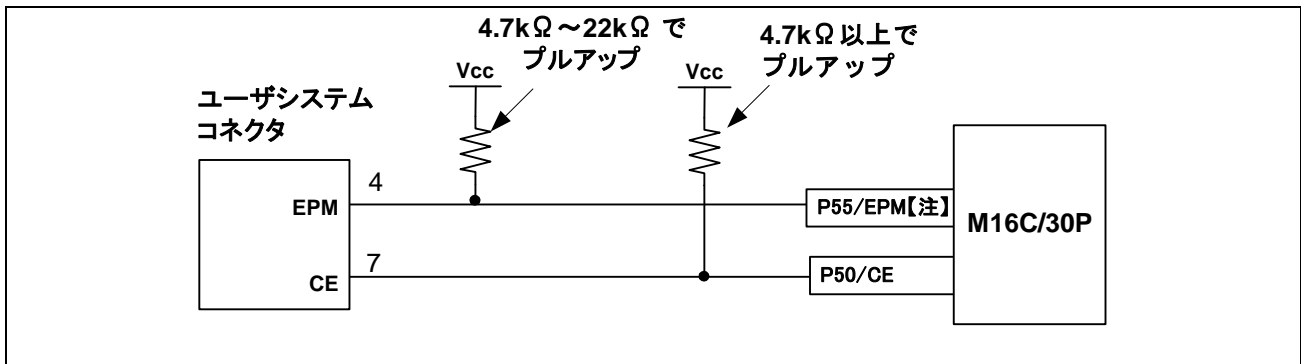


図 5.5 E8 エミュレータと P50, P55 端子の接続(メモリ拡張モードの場合)

【注】 HOLD信号は使用できません。P55はユーザシステム上でプルアップして下さい。

3. CNVss端子は、E8エミュレータがマイコン制御に使用します。  
E8エミュレータとマイコン端子をプルダウンして、E8エミュレータと接続してください。

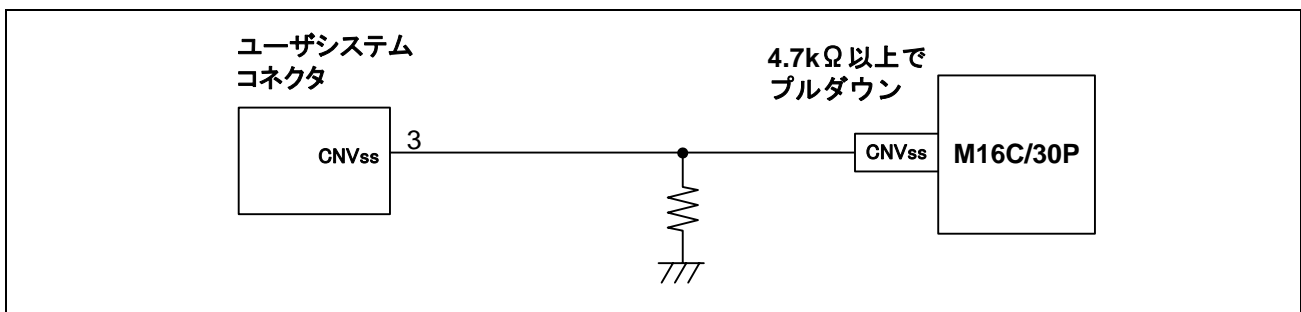


図 5.6 E8 エミュレータと CNVss 端子の接続

4. RESET端子はE8エミュレータが使用します。そのため、ユーザシステムのリセット回路はオープンコレクタ出力またはCRによるリセット回路をご使用ください。  
プルアップ抵抗の推奨値は4.7kΩ以上です。  
E8エミュレータから"L"を出力することにより、マイコンをリセットしています。"H"を出力するタイプのリセットICでは、ユーザシステム上のリセット回路を"L"にすることができないため、正常にE8エミュレータを動作させることができません。

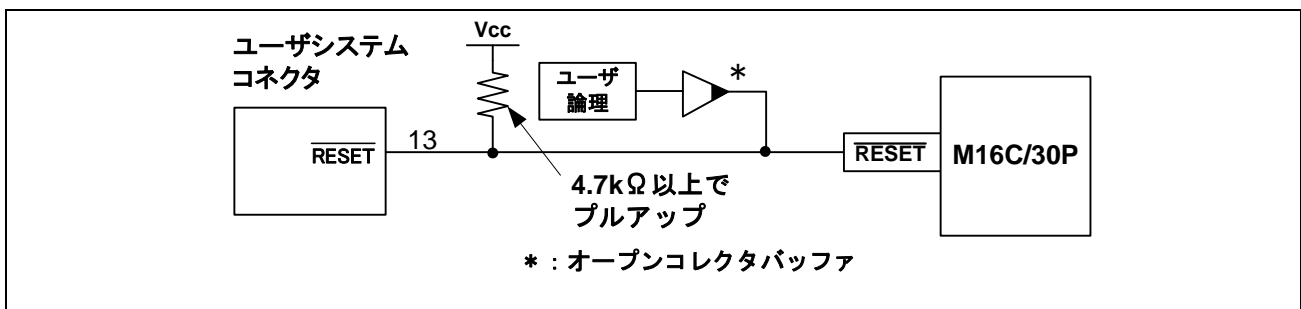


図 5.7 リセット回路例

5. VssはマイコンのVss端子に、VccはマイコンのVcc端子に接続してください。
6. Vcc端子への入力可能電圧は、マイコンの保証範囲内です。
7. NMI割り込みを使用しない場合は、NMI端子に抵抗を介してVcc端子に接続(プルアップ)してください。
8. 14番ピンはE8とユーザシステムの接続確認に使用されており、E8内部では直接Vssに接続されていません。Vssとしては14番ピンのほかに必ず2,6,10,12番ピンも接続してください。
9. 図5.8にE8エミュレータ内インタフェース回路を示します。プルアップ抵抗の値などを決定するときに参考にしてください。

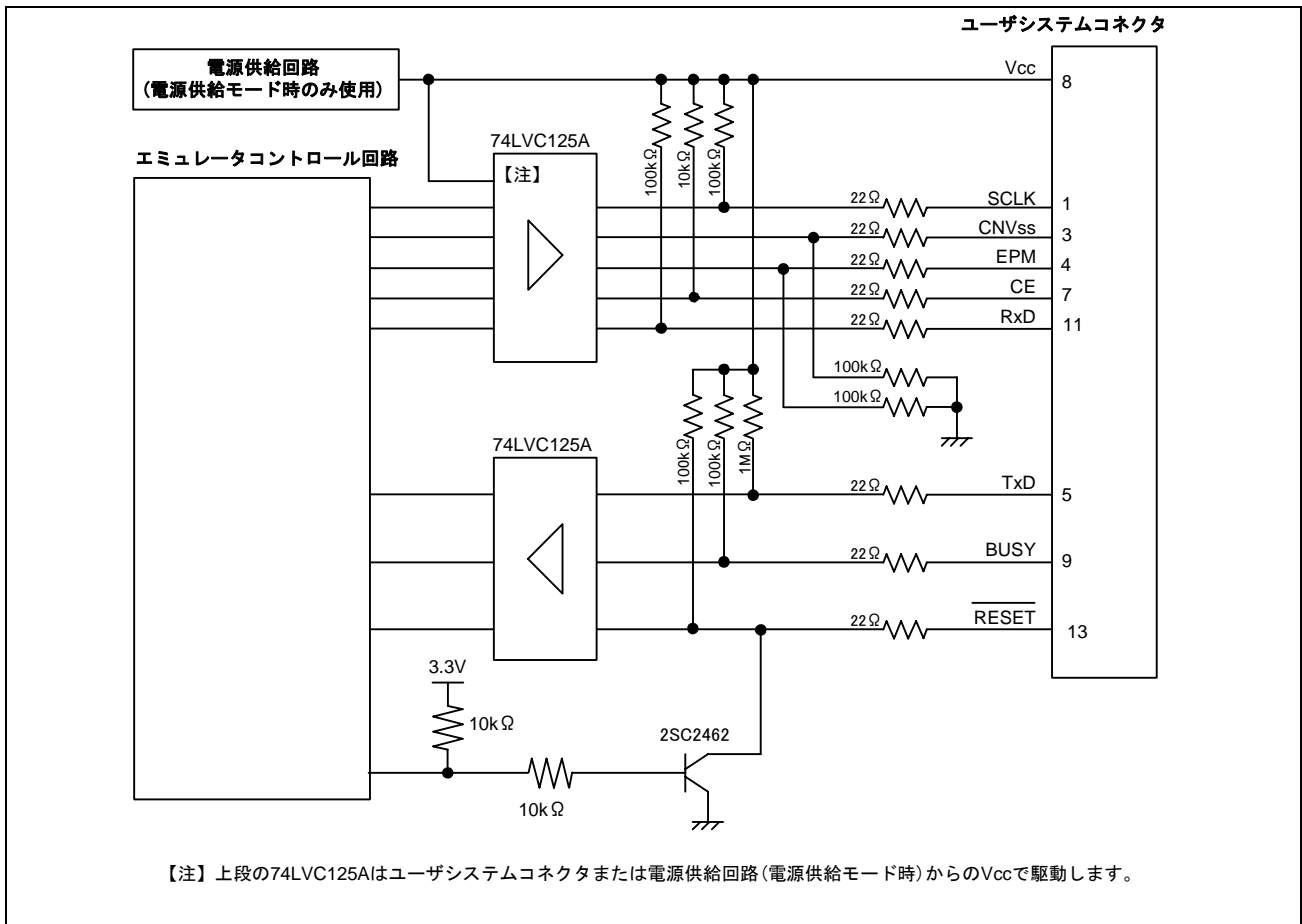


図 5.8 E8 エミュレータ内インタフェース回路 (参考)



## 6. E8 エミュレータ使用上の注意事項

- (1) E8エミュレータ用プログラム占有領域  
 E8エミュレータ用プログラムが占有する領域を、表6.1に示します。  
 E8エミュレータ用プログラム占有領域の内容は変更しないでください。変更した場合、E8エミュレータでの制御ができなくなりますので、デバッガを切断後に再度接続してください。

表 6.1 E8 エミュレータ用プログラム占有領域

グループ	型名	ROM 容量		RAM 容量	E8 エミュレータプログラム占有領域		
		プログラム領域	データ領域		ベクタ領域	ROM 領域	RAM 領域
M16C/30P	M30302FAP	96K バイト	4K バイト	5K バイト	FFFE4h~FFFE7h, FFFE8h~FFFEbH, FFFECh~FFFEFh, FFFF4h~FFFF7h, FFFFCh~FFFFFh	プログラム領域の 2K バイト 【注 1】	128 バイト 【注 1】
	M30302FCP	128K バイト		5K バイト			
	M30302FEP	192K バイト		6K バイト			

【注 1】 デバッガ起動時に図 6.1 に示す [エミュレータ設定] ダイアログが表示されますので、ユーザシステムで使用しない領域を指定してください。なお、データ領域は指定できません。

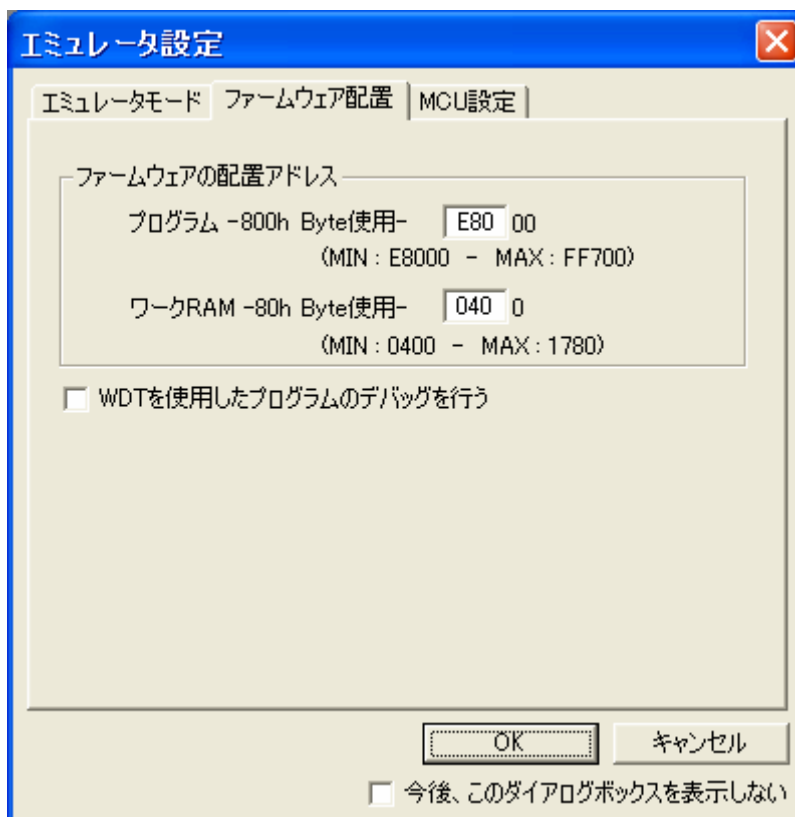


図 6.1 [エミュレータ設定] ダイアログボックスのファームウェア配置タブ

- (2) E8エミュレータは、システム起動時に汎用レジスタやフラグレジスタの一部を初期化していますので注意してください（表6.2）。

表 6.2 E8 エミュレータでのレジスタ初期値

状態	レジスタ名	初期値
E8 エミュレータ 起動時 (POWER ON)	PC	ベクタアドレステーブル中のリセットベクタ値
	R0~R3(バンク 0,1)	0000h
	A0、A1(バンク 0,1)	0000h
	FB(バンク 0,1)	0000h
	INTB	0000h
	USP	0000h
	ISP	エミュレータ用ワーク RAM アドレス+80h【注】
	SB	0000h
	FLG	0000h

【注】 エミュレータ用ワークRAMアドレスは、[ エミュレータ設定 ]ダイアログのファームウェア配置タブで指定されたアドレスです。

- (3) E8エミュレータは、P50,P55,P64,P65,P66,P67,RESET,CNVss端子を使用して、マイコンを制御します。
- (4) E8エミュレータでは、ユーザプログラムブレイク時にスタックポインタを最大14バイト分使用します。したがって、スタックエリアには14バイト分の余裕を確保してください。
- (5) E8エミュレータ用プログラムが使用するSFR  
表6.3に示すSFRはE8エミュレータ用プログラムで使用するため、値を変更しないでください。変更した場合、E8エミュレータでの制御ができなくなります。  
なお、UART1送信割り込み制御レジスタS1TICとUART1受信割り込み制御レジスタS1RICは常にエミュレータ使用時の値が読み出されます。  
また、これらのSFRは、[デバッグ]->[CPUのリセット]およびRESETコマンドでは初期化されません。これらのSFRの内容を参照した場合、E8エミュレータ用プログラムで設定した値を読み出します。

表 6.3 E8 エミュレータ用プログラムが使用する SFR

番地	レジスタ	シンボル	該当ビット	E8 エミュレータ 使用時の注意事項
0009h	アドレス一致割り込み許可レジスタ	AIER	全ビット	【注1】
0010h~0012h	アドレス一致割り込みレジスタ 0	RMAD0	全ビット	【注1】
0014h~0016h	アドレス一致割り込みレジスタ 1	RMAD1	全ビット	【注1】
03A8h	UART1 送受信モードレジスタ	U1MR	全ビット	【注1】
03AAh, 03ABh	UART1 送信バッファレジスタ	U1TB	全ビット	【注1】
03ACh	UART1 送受信制御レジスタ 0	U1C0	全ビット	【注1】
03ADh	UART1 送受信制御レジスタ 1	U1C1	全ビット	【注1】
03AEh, 03AFh	UART1 受信バッファレジスタ	U1RB	全ビット	【注1】
03B0h	UART 送受信制御レジスタ 2	UCON	ビット 1,3,4,5,6	【注2】
03ECh	ポート P6 レジスタ	P6	ビット 4,5,6,7	【注2】
03EEh	ポート P6 方向レジスタ	PD6	ビット 4,5,6,7	【注2】

【注1】 本レジスタの値を変更しないでください。

【注2】 左記に示すビットの値を変更しないでください。本レジスタを操作する場合、該当ビットの値が変化ないようにビット操作命令等にて変更してください。

- (6) E8エミュレータ用プログラムが使用する割り込み  
BRK命令割り込み、アドレス一致割り込み、シングルスステップ割り込みおよびDBC割り込みは、E8エミュレータ用プログラムで使用します。したがって、ユーザプログラムでこれらの割り込みを使用しないでください。  
また、E8エミュレータはこれら割り込みのベクタ値をエミュレータが使用する値に書き換えますので、ユーザプログラム中に割り込みベクタ値が書かれていてもかまいません。

## (7) ウォッチドッグタイマ動作時のデバッグ

ウォッチドッグタイマを使用するユーザプログラムをデバッグする場合は、[ エミュレータ設定 ]ダイアログボックスのファームウェア配置タブの[ WDTを使用したプログラムのデバッグを行う ]チェックボックスをチェックしてください。

[ WDTを使用したプログラムのデバッグを行う ]チェックボックスをチェックすると、E8エミュレータ用プログラム動作中、E8エミュレータ用プログラムがウォッチドッグタイマのリフレッシュを行います。ウォッチドッグタイマを使用したユーザプログラム実行中に、メモリ内容の参照や変更などの操作によってメモリアクセスが発生する場合、E8エミュレータ用プログラムによりウォッチドッグタイマのリフレッシュが発生します。

また、実際のマイコンでは、ウォッチドッグタイマスタートレジスタに書き込みを行うことでウォッチドッグタイマの動作が開始しますが、本エミュレータ使用時は ユーザプログラム開始後からウォッチドッグタイマがスタートします。

これは本エミュレータではユーザプログラム停止中も E8 エミュレータ用プログラムがウォッチドッグタイマのリフレッシュを行っているためです。

このため、実際のマイコンでの動作タイミングと異なるので注意してください。

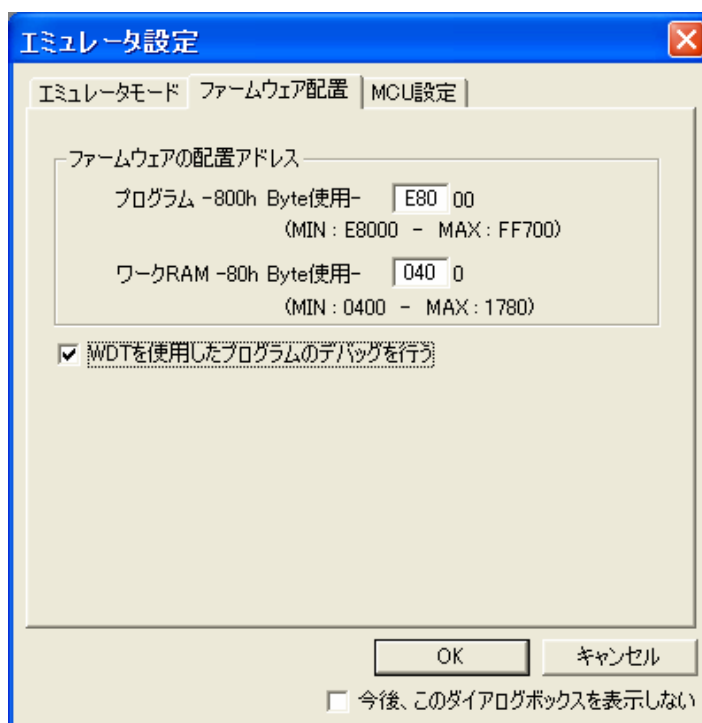


図 6.2 [ エミュレータ設定 ] ダイアログボックスのファームウェア配置タブ

## (8) フラッシュメモリのIDコード

フラッシュメモリを第三者に読み出されないようにするためのマイコンの機能です。マイコンのフラッシュメモリに書き込まれたIDコード（表6.4）とデバッグ起動時に表示される図6.3の[IDコード確認]ダイアログで入力したIDコードが一致しなければデバッグを起動することができません。ただし、フラッシュメモリに書かれているIDコードがFFh, FFh, FFh, FFh, FFh, FFh, FFhの場合は、IDコードが設定されていないと見なし、自動的に認証が行われますので、[IDコード確認]ダイアログは表示されません。

なお、[フラッシュメモリデータの書き込み]モードでは、IDコード領域へ書き込む値はユーザプログラムの内容になります。それ以外のモードでのデバッグ中は、ダウンロードするユーザプログラムの内容に関係なくFFh, FFh, FFh, FFh, FFh, FFh, FFhをIDコード領域へ書き込みます。

表 6.4 M16C/30P の ID コード格納領域

番地	内容
FFFDFh	ID コード 1 バイト目
FFFE3h	ID コード 2 バイト目
FFFEb	ID コード 3 バイト目
FFFEFh	ID コード 4 バイト目
FFFF3h	ID コード 5 バイト目
FFFF7h	ID コード 6 バイト目
FFFFBh	ID コード 7 バイト目

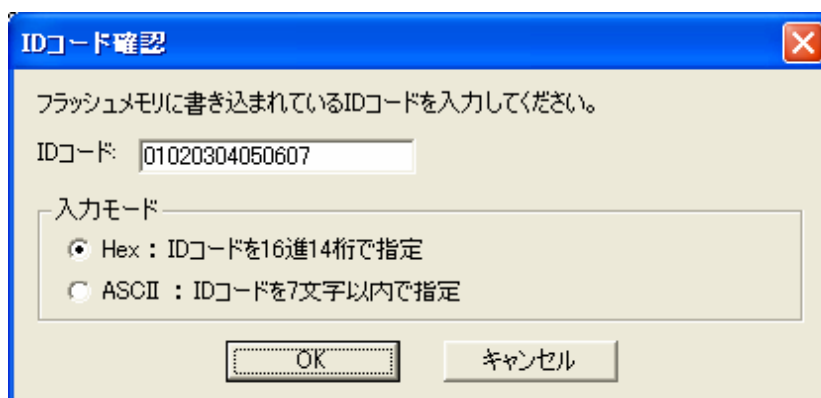


図 6.3 [IDコード確認] ダイアログボックス

## 【[フラッシュメモリデータの書き込み]モードでの注意事項】

lmc30の-IDオプションでIDコードを設定している場合は、MOTファイルまたはHEXファイルをダウンロードしてください。X30ファイルをダウンロードした場合、IDコードは反映されません。X30ファイルをダウンロードする場合は、アセンブラ指示命令".BYTE"などを使用してIDコードを記述してください。

また、アセンブラ指示命令".ID"で指定したIDコードが出力されるファイルは、アセンブラのバージョンによって異なります。詳細は、ご使用のアセンブラのユーザーズマニュアルをご覧ください。

## (9) ユーザプログラム停止中の動作クロック

ユーザプログラム停止中は、メインクロック分周比を変更して動作します。

## (10) リセット

リセットベクタはE8エミュレータ用プログラムで使用します。ユーザプログラム実行中にマイコンをリセットした場合、E8エミュレータ用プログラムに移行し、ユーザプログラムは停止します。

なお、ソフトウェアリセットは使用しないでください。

ソフトウェアリセットを実行すると、E8エミュレータが制御不能となります。



- (11) ユーザプログラム実行中のメモリ内容参照と変更  
ユーザプログラム実行中にメモリの内容を参照、変更する場合、ユーザプログラムを一時的に停止させています。したがって、リアルタイム性がなくなります。  
ユーザプログラム実行中のリアルタイム性が問題となる場合は、実行する前に予めウォッチウィンドウで自動更新無効化にし、メモリウィンドウでは表示固定に設定するなどして、ユーザプログラム実行中のメモリアクセスが発生しないようにしてください。
- (12) E8からユーザシステムに電源を供給しない場合、E8エミュレータはユーザシステム電源を数mA～十数mA消費します。これは、ユーザシステム電源電圧に通信信号レベルを合わせるため、ユーザ電源で1個の74LVC125Aを駆動しているためです。
- (13) デバッグ中はE8エミュレータによりフラッシュメモリの書き換えを頻繁に行います。したがって、デバッグで使用したマイコンを製品に使用しないでください。  
また、デバッグ中のマイコンにはE8エミュレータ用プログラムが書き込まれますので、デバッグで使用したマイコンのフラッシュメモリの内容を保存し、製品用ROMデータとして使用しないでください。
- (14) NMI割り込み  
NMI割り込みを使用する場合は、実行する前に予めウォッチウィンドウでは自動更新無効化にし、メモリウィンドウでは表示固定に設定するなどして、ユーザプログラム実行中のメモリアクセスが発生しないようにしてください。  
ユーザプログラム停止中、およびユーザプログラム実行中のメモリ内容参照・変更時にNMI割り込みが発生した場合、E8エミュレータでの制御ができなくなります。
- (15) 予約領域  
M16C/30Pグループハードウェアマニュアルに定義されていないアドレスは、予約領域です。予約領域の内容は変更しないでください。変更した場合、E8エミュレータでの制御ができなくなります。
- (16) ストップモード、ウエイトモードのデバッグ  
ストップモード、ウエイトモード中は、E8エミュレータでプログラムを停止させることはできません。ストップモード、ウエイトモード中にプログラムを停止させようとした場合、E8エミュレータでの制御ができなくなります。  
ストップモード、ウエイトモード解除後に実行される処理部にブレークポイントを設定するなどして、ブレークポイントで止まるまで、画面の操作をしないでください。  
また、ストップモード、ウエイトモードのデバッグをする際は、プログラムを実行する前に予めウォッチウィンドウでは自動更新無効化にし、メモリウィンドウでは表示固定に設定するなどして、ユーザプログラム実行中のメモリアクセスが発生しないようにしてください。
- (17) ユーザプログラム停止中の周辺I/O  
ユーザプログラム停止中、割り込みは受け付けませんが周辺I/Oは動作し続けます。例えば、タイマを動作させた後にブレークでユーザプログラムを停止させたとき、タイマはカウントし続けますが、タイマ割り込みは受け付けられません。

## (18) 例外的なステップ実行

## a) ソフトウェア割り込み命令

ソフトウェア割り込みを発生させる命令（未定義命令、オーバフロー命令、BRK命令、INT命令）の内部処理を連続してステップ実行はできません。

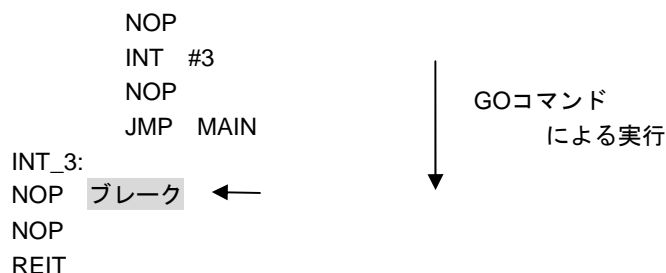
<例> INT命令の場合



## b) INT命令

INT命令を用いたプログラムのデバッグは、INT命令内部処理にPCブレークを設定し、GOコマンドと共に使用してください。

<例>



## (19) 「カーソル位置まで実行」機能

「カーソル位置まで実行」機能はアドレス一致ブレークを使用して実現しています。このため、「カーソル位置まで実行」を行った際、設定しているアドレス一致ブレークはすべて無効になります。ただし、PCブレークはすべて有効のままです。

## (20) PCブレークポイントに関する注意事項

ユーザプログラムを変更後ダウンロードする場合、変更内容によっては設定されているPCブレークの設定アドレスが正常に補正されない場合があります。このため、設定したPCブレークの命令以外にブレークポイントがずれる場合があります。ユーザプログラムダウンロード後は、イベントポイントウィンドウでPCブレークの設定内容を確認、再設定してください。

- (21) CPU書き換えモードのデバッグに関する注意事項  
CPU書き換えモードのデバッグをする場合、ブロック0領域(FF000h~FFFFFFh番地)とE8エミュレータ用プログラムを含むブロックに対してCPU書き換えをしないでください。書き換えた場合、E8エミュレータでの制御ができなくなります。  
CPU書き換えモードの設定から解除までの間、ユーザプログラムを停止させないでください。停止させた場合、E8エミュレータでの制御ができなくなる場合があります。また、予めウォッチウィンドウでは自動更新を無効化にし、メモリウィンドウでは表示固定にするなど、ユーザプログラム実行中のメモリアクセスが発生しないようにしてください。  
CPU書き換え実行後のデータは、CPU書き換えモードを解除した後でプログラムを停止させ、メモリウィンドウなどで参照してください。  
また、プログラム領域のフラッシュメモリを書き換える場合は、High-performance Embedded Workshopの[基本設定]→[エミュレータ]→[システム...]メニューを選択しオープンする[Configuration]ダイアログにて、[Flash memory synchronization]の設定を[Flash memory to PC]に変更して、デバッグのキャッシュをオフにしてください。  
なお、この設定を行うと、ブレークするたびにフラッシュメモリのリードが行われますので、時間を要します。CPU書き換えモードのデバッグを行う場合以外は[Disable]にしてご使用ください。
- (22) フラッシュメモリのロックビット  
[フラッシュメモリデータを消去して起動]モード、[フラッシュメモリデータの書込み]モードでの起動時、フラッシュメモリの全ブロックのロックビットは、アンロック状態になります。  
また、ユーザプログラムダウンロード後、ダウンロードしたブロックのロックビットは、アンロック状態になります。
- (23) フラッシュメモリ書き換え中の注意事項  
フラッシュメモリ書き換え中にマイコンをリセットしないでください。  
フラッシュメモリ書き換えは、High-performance Embedded Workshopのアウトプットウィンドウ上で、"Flash memory write end"が表示された時点で終了します。  
フラッシュメモリ書き換え中にマイコンをリセットした場合、ユーザプログラムまたはE8エミュレータ用プログラムが破壊される可能性があります。  
フラッシュメモリ書き換えが発生するケースは以下の通りです。
  - ・ユーザプログラムダウンロード時
  - ・フラッシュメモリ上にPCブレークを設定し、ユーザプログラム実行した後
  - ・フラッシュメモリ上に設定したPCブレークを解除し、ユーザプログラム実行した後
  - ・メモリウィンドウでフラッシュメモリの値を書き換え、ユーザプログラム実行した後
- (24) E8電源供給機能に関する注意事項  
E8を使用して量産工程などでの信頼性を要求する書き込みを行う場合は、E8からの電源供給機能は使用せず、別途、マイコンの書き込み電圧に合致した電源をユーザシステムに供給してください。  
E8からの供給電圧はPCのUSB電源性能に依存するため、精度の保証ができません。
- (25) エミュレータセットアップ用スイッチに関する注意事項  
エミュレータセットアップ用スイッチは出荷時に設定のまま(上側"1")で使用してください。



## 7. デバッガの設定

- (1) [ エミュレータ設定 ] ダイアログボックス  
[ エミュレータ設定 ] ダイアログボックスは、デバッガ起動時に設定が必要な項目を設定するためのダイアログボックスです。電源供給以外の設定は、次回起動時にも有効です。  
新規プロジェクトワークスペース作成後、初めてデバッガを起動する場合は、[ エミュレータ設定 ] ダイアログボックスをウィザード形式で表示します。

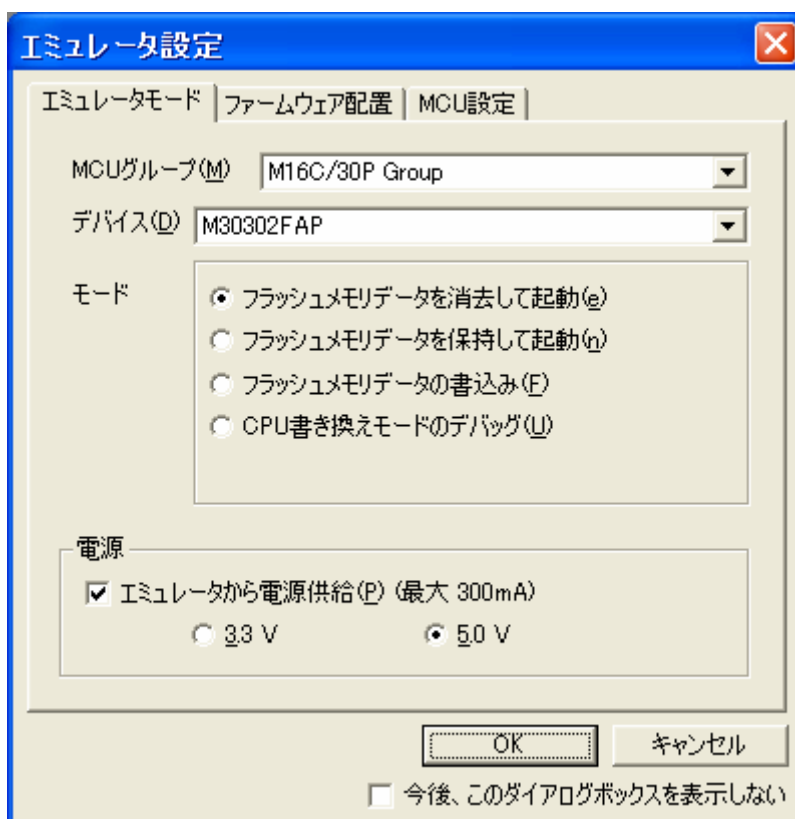


図7.1 [ エミュレータ設定 ] ダイアログボックス

[ エミュレータ設定 ] ダイアログボックス下部の[ 今後、このダイアログボックスを表示しない ]チェックボックスをチェックすると、次回デバッガ起動時にこの[ エミュレータ設定 ]ダイアログボックスをオープンしないようにすることができます。

[ エミュレータ設定 ] ダイアログは、以下のいずれかの方法で再表示できます。

- ・ デバッガ起動後、メニュー[基本設定]→[エミュレータ]→[エミュレータ設定(E)...]を選択する。
- ・ Ctrlキーを押しながらデバッガを起動する。

なお、[ 今後、このダイアログボックスを表示しない ]チェックボックスが選択されているときは、E8からユーザシステムへの電源供給は行いません。

## (2) エミュレータモードタブ

[ エミュレータ設定 ]ダイアログのエミュレータモードタブでは、デバイスの選択、モードの指定、電源供給の設定を行います。

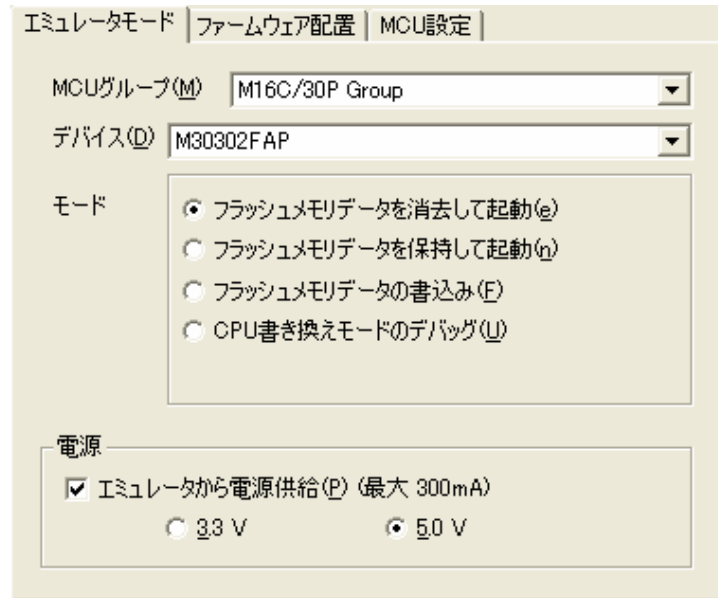


図7.2 エミュレータモードタブ

#### MCUグループの選択

[ MCUグループ ]ドロップダウンリストボックスから、ご使用になるマイコングループ名を選択してください。

#### デバイスの選択

[ デバイス ]ドロップダウンリストボックスから、ご使用になるマイコン型名を選択してください。

#### モードの指定

- ・フラッシュメモリデータを消去して起動  
マイコンのフラッシュメモリデータを消去してデバッガを起動します。この時、E8エミュレータ用プログラムも書き込まれます。
- ・フラッシュメモリデータを保持して起動  
マイコンのフラッシュメモリデータを保持してデバッガを起動します。但し、E8エミュレータプログラム用の領域およびE8エミュレータが使用するベクタ領域は変更されます。
- ・フラッシュメモリデータの書込み  
簡易プログラムとして起動します。ダウンロード時にはユーザプログラムのみを書き込みます（E8エミュレータ用プログラムは書き込まれません）。このため、このモードではプログラムのデバッグはできません。
- ・CPU書き換えモードのデバッグ  
CPU書き換えを行うプログラムをデバッグする際に使用します。本モードでは、フラッシュメモリの書き換えを伴う以下のデバッグ操作は行えません。
  - － PCブレークポイントの設定
  - － フラッシュメモリ領域のメモリ内容変更
 なお、本モードでは、マイコンのフラッシュメモリデータを消去してデバッガを起動します。この時、E8エミュレータ用プログラムも書き込まれます。

### 電源供給の設定

E8からユーザシステムに電源を供給する場合、[ エミュレータから電源供給(P) (最大300mA) ]チェックボックスをチェックしてください。

- (3) ファームウェア配置タブ  
ファームウェア配置タブについては、「6. E8エミュレータ使用上の注意事項」の「(1) E8エミュレータ用プログラム占有領域」、「(7) ウォッチドッグタイマ動作時のデバッグ」を参照ください。
- (4) MCU設定タブ  
MCU設定タブで、ユーザシステムにおいて使用されるマイコンの動作条件を設定してください。



図7.3 MCU設定タブ

### プロセッサモードの指定

ユーザシステムにあわせて、プロセッサモードを指定してください。以下のいずれかが指定できます。

- **Single-Chip Mode**  
シングルチップモード
- **Memory Expansion Mode**  
メモリ拡張モード

### PM10 (000005Hのビット0) を1で使用

PM10 (プロセッサモードレジスタ1の0ビット目) の設定を指定します。ユーザプログラムがPM10を1で使用する場合はチェックしてください。

#### 【留意事項】

メモリ拡張モード使用時の留意事項を以下に示します。

- 外部領域が通常のメモリアクセスにより書き換え不可能な場合、その領域に対してソフトウェアブレークは使用できません。
- 外部空間にアドレス一致ブレークは設定できません。
- 外部空間内で「カーソル位置まで実行」はできません。
- 外部空間内で「カーソル位置まで実行」を行った場合、プログラム実行状態になります。





---

## 8. 対応ツールチェーンおよびサードパーティツール

---

M16C/30Pグループ E8エミュレータでは、表8.1に示すツールチェーンおよびサードパーティツールで作成したモジュールのデバッグが可能です。

表 8.1 対応ツールチェーンとサードパーティツール

ツールチェーン	M3T-NC30WA V.5.20 Release 01 以降
サードパーティツール	TASKING M16C C/C++/EC++コンパイラ V.2.3r1 以降 IAR EWM16C V.2.12 以降

### 【ELF/DWARF2フォーマットで作成したロードモジュールのデバッグに関する注意事項】

TASKING M16C C/C++/EC++コンパイラ V3.0r1を使用してELF/DWARF2フォーマットのロードモジュールを作成した場合、ウォッチウィンドウで基底クラスのメンバ変数を表示する際に以下の注意事項があります。

#### <注意事項>

基底クラスを持つクラスオブジェクトを定義した場合、

ケース1：クラスオブジェクトから基底クラスのメンバ変数を直接参照することができません(\*1)。

ケース2：PC値が派生クラスのメンバ関数内にある場合、基底クラスのメンバ変数を直接参照することができません(\*4)。

#### <回避策>

ウォッチウィンドウ上で基底クラスのメンバ変数を参照する場合は、以下のいずれかの方法で行なってください。

ケース1：クラスオブジェクトからの間接参照により基底クラスのメンバ変数を参照してください(\*2)(\*3)。

ケース2：thisポインタからの間接参照により基底クラスのメンバ変数を参照してください(\*5)(\*6)。

#### <記述例>

```
////////////////////////////////////
```

```
*.h
```

```
class BaseClass
{
public:
    int m_iBase;
public:
    BaseClass() {
        m_iBase = 0;
    }
    void BaseFunc(void);
};

class DerivedClass : public BaseClass
{
public:
    int m_iDerive;
public:
    DerivedClass() {
        m_iDerive = 0;
    }
    void DerivedFunc(void);
};
```

```

};

*.cpp
main()
{
    class DerivedClass ClassObj;
    ClassObj.DerivedFunc();
    return;
}

void BaseClass::BaseFunc(void)
{
    m_iBase = 0x1234;
}

void DerivedClass::DerivedFunc(void)
{
    BaseFunc();
    m_iDerive = 0x1234;
}
////////////////////////////////////////////////////////////////

```

<ウォッチウィンドウへの登録例>

//

ケース1 : PC値がmain()関数内にある場合

- (1)"ClassObj.m\_iBase" :参照不可(\*1)
- (2)"ClassObj.\_\_b\_BaseClass.m\_iBase" :参照可(\*2)
- (3)"ClassObj"
  - "\_\_b\_BaseClass"
  - "m\_iBase" :参照可(\*3)
  - "m\_iDerive"

- : 展開記号

ケース2 : PC値がDerivedClass::DerivedFunc()関数内にある場合

- (1)"m\_iBase" :参照不可(\*4)
- (2)"this->\_\_b\_BaseClass.m\_iBase" :参照可(\*5)
- (3)"\_\_b\_BaseClass.m\_iBase" :参照可(\*5)
- (4)"this"
  - ""
  - "\_\_b\_BaseClass"
  - "m\_iBase" :参照可(\*6)
  - "m\_iDerive"
- (5)"\_\_b\_BaseClass"
  - "m\_iBase" :参照可(\*6)

//

---

E8 エミュレータ ユーザーズマニュアル 別冊  
M16C/30P 接続時の注意事項

発行年月日 2007年 8月 1日 Rev.3.00

発行 株式会社 ルネサス テクノロジ 営業統括部  
〒100-0004 東京都千代田区大手町2-6-2

編集 株式会社 ルネサス ソリューションズ ツール開発部

---

© 2007. Renesas Technology Corp. and Renesas Solutions Corp., All rights reserved. Printed in Japan.

E8 エミュレータ  
ユーザーズマニュアル 別冊  
R0E000080KCE00JP23



ルネサスエレクトロニクス株式会社  
神奈川県川崎市中原区下沼部1753 〒211-8668

RJJ10J1727-0300