

お客様各位

カタログ等資料中の旧社名の扱いについて

2010年4月1日を以ってNECエレクトロニクス株式会社及び株式会社ルネサステクノロジが合併し、両社の全ての事業が当社に承継されております。従いまして、本資料中には旧社名での表記が残っておりますが、当社の資料として有効ですので、ご理解の程宜しくお願ひ申し上げます。

ルネサスエレクトロニクス ホームページ (<http://www.renesas.com>)

2010年4月1日
ルネサスエレクトロニクス株式会社

【発行】ルネサスエレクトロニクス株式会社 (<http://www.renesas.com>)

【問い合わせ先】<http://japan.renesas.com/inquiry>

ご注意書き

1. 本資料に記載されている内容は本資料発行時点のものであり、予告なく変更することがあります。当社製品のご購入およびご使用にあたりましては、事前に当社営業窓口で最新の情報をご確認いただきますとともに、当社ホームページなどを通じて公開される情報に常にご注意ください。
2. 本資料に記載された当社製品および技術情報の使用に関連し発生した第三者の特許権、著作権その他の知的財産権の侵害等に関し、当社は、一切その責任を負いません。当社は、本資料に基づき当社または第三者の特許権、著作権その他の知的財産権を何ら許諾するものではありません。
3. 当社製品を改造、改変、複製等しないでください。
4. 本資料に記載された回路、ソフトウェアおよびこれらに関連する情報は、半導体製品の動作例、応用例を説明するものです。お客様の機器の設計において、回路、ソフトウェアおよびこれらに関連する情報を使用する場合には、お客様の責任において行ってください。これらの使用に起因しお客様または第三者に生じた損害に関し、当社は、一切その責任を負いません。
5. 輸出に際しては、「外国為替及び外国貿易法」その他輸出関連法令を遵守し、かかる法令の定めるところにより必要な手続を行ってください。本資料に記載されている当社製品および技術を大量破壊兵器の開発等の目的、軍事利用の目的その他軍事用途の目的で使用しないでください。また、当社製品および技術を国内外の法令および規則により製造・使用・販売を禁止されている機器に使用することができません。
6. 本資料に記載されている情報は、正確を期すため慎重に作成したのですが、誤りが無いことを保証するものではありません。万一、本資料に記載されている情報の誤りに起因する損害がお客様に生じた場合においても、当社は、一切その責任を負いません。
7. 当社は、当社製品の品質水準を「標準水準」、「高品質水準」および「特定水準」に分類しております。また、各品質水準は、以下に示す用途に製品が使われることを意図しておりますので、当社製品の品質水準をご確認ください。お客様は、当社の文書による事前の承諾を得ることなく、「特定水準」に分類された用途に当社製品を使用することができません。また、お客様は、当社の文書による事前の承諾を得ることなく、意図されていない用途に当社製品を使用することができません。当社の文書による事前の承諾を得ることなく、「特定水準」に分類された用途または意図されていない用途に当社製品を使用したことによりお客様または第三者に生じた損害等に関し、当社は、一切その責任を負いません。なお、当社製品のデータ・シート、データ・ブック等の資料で特に品質水準の表示がない場合は、標準水準製品であることを表します。
標準水準： コンピュータ、OA 機器、通信機器、計測機器、AV 機器、家電、工作機械、パーソナル機器、産業用ロボット
高品質水準： 輸送機器（自動車、電車、船舶等）、交通用信号機器、防災・防犯装置、各種安全装置、生命維持を目的として設計されていない医療機器（厚生労働省定義の管理医療機器に相当）
特定水準： 航空機器、航空宇宙機器、海底中継機器、原子力制御システム、生命維持のための医療機器（生命維持装置、人体に埋め込み使用するもの、治療行為（患部切り出し等）を行うもの、その他直接人命に影響を与えるもの）（厚生労働省定義の高度管理医療機器に相当）またはシステム等
8. 本資料に記載された当社製品のご使用につき、特に、最大定格、動作電源電圧範囲、放熱特性、実装条件その他諸条件につきましては、当社保証範囲内でご使用ください。当社保証範囲を超えて当社製品をご使用された場合の故障および事故につきましては、当社は、一切その責任を負いません。
9. 当社は、当社製品の品質および信頼性の向上に努めておりますが、半導体製品はある確率で故障が発生したり、使用条件によっては誤動作したりする場合があります。また、当社製品は耐放射線設計については行っておりません。当社製品の故障または誤動作が生じた場合も、人身事故、火災事故、社会的損害などを生じさせないようお客様の責任において冗長設計、延焼対策設計、誤動作防止設計等の安全設計およびエージング処理等、機器またはシステムとしての出荷保証をお願いいたします。特に、マイコンソフトウェアは、単独での検証は困難なため、お客様が製造された最終の機器・システムとしての安全検証をお願いいたします。
10. 当社製品の環境適合性等、詳細につきましては製品個別に必ず当社営業窓口までお問合せください。ご使用に際しては、特定の物質の含有・使用を規制する RoHS 指令等、適用される環境関連法令を十分調査のうえ、かかる法令に適合するようご使用ください。お客様がかかる法令を遵守しないことにより生じた損害に関し、当社は、一切その責任を負いません。
11. 本資料の全部または一部を当社の文書による事前の承諾を得ることなく転載または複製することを固くお断りいたします。
12. 本資料に関する詳細についてのお問い合わせその他お気付きの点等がございましたら当社営業窓口までご照会ください。

注 1. 本資料において使用されている「当社」とは、ルネサスエレクトロニクス株式会社およびルネサスエレクトロニクス株式会社とその総株主の議決権の過半数を直接または間接に保有する会社をいいます。

注 2. 本資料において使用されている「当社製品」とは、注 1 において定義された当社の開発、製造製品をいいます。

7300 画素×3 列 カラー CCD リニア・イメージ・センサ

μ PD8821 は、CCD (Charge Coupled Device) によって走査をする、光から電圧への変換機能を持つ高速、高感度な 7300 画素×3 列の 1 次元カラー・イメージ・センサです。高速の出力信号増幅アンプと高速の CCD レジスタを有しており、高精細な画像を高速で読み取ることができます。また、放熱性に優れたヒートシンク付きのプラスチック・パッケージの採用により、高速高解像度のデジタル・カラー・PPC やカラー・スキャナに最適です。

特 徴

有効画素数	: 7300 画素×3 列
フォトセル・ピッチ	: 10 μ m
ライン間距離	: 40 μ m (4 ライン) R (赤) 画素列 - G (緑) 画素列間, G 画素列 - B (青) 画素列間
色フィルタ	: 赤色, 緑色, 青色の原色, 顔料系フィルタ 10 ⁷ lx·hour の耐光性あり (標準太陽光 + UV カット・フィルタ L40)
高解像度	: A3 サイズ (297 × 420 mm) の短辺を 24 dot/mm の解像度で読み取り
データ・レート	: 60 MHz/色 Max. (30 MHz/ch Max.)
電 源	: + 10 V 単一電源
入力クロック・レベル	: + 5 V 動作の CMOS 出力
内蔵機能	: リセット・フィードスルー・レベル・クランプ回路 出力信号増幅アンプ
出力信号	: 2 本同相出力

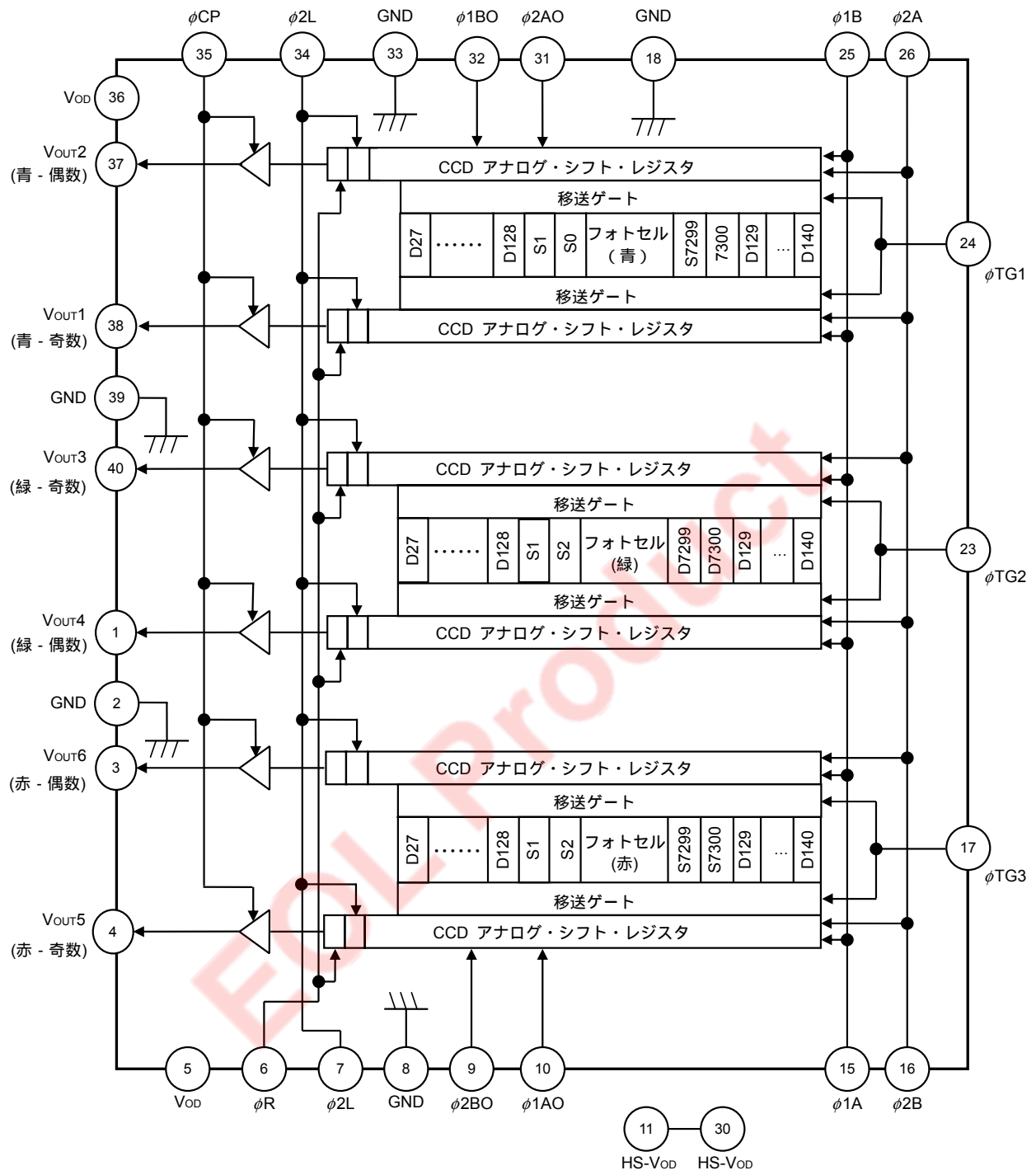
オーダ情報

オーダ名称	パッケージ
μ PD8821CZ-A	1 次元 CCD センサ用 40 ピン・ヒートシンク付きプラスチック DIP (15.24 mm (600))

備考 μ PD8821CZ-A は、鉛フリー製品です。

本資料の内容は、予告なく変更することがありますので、最新のものであることをご確認の上ご使用ください。

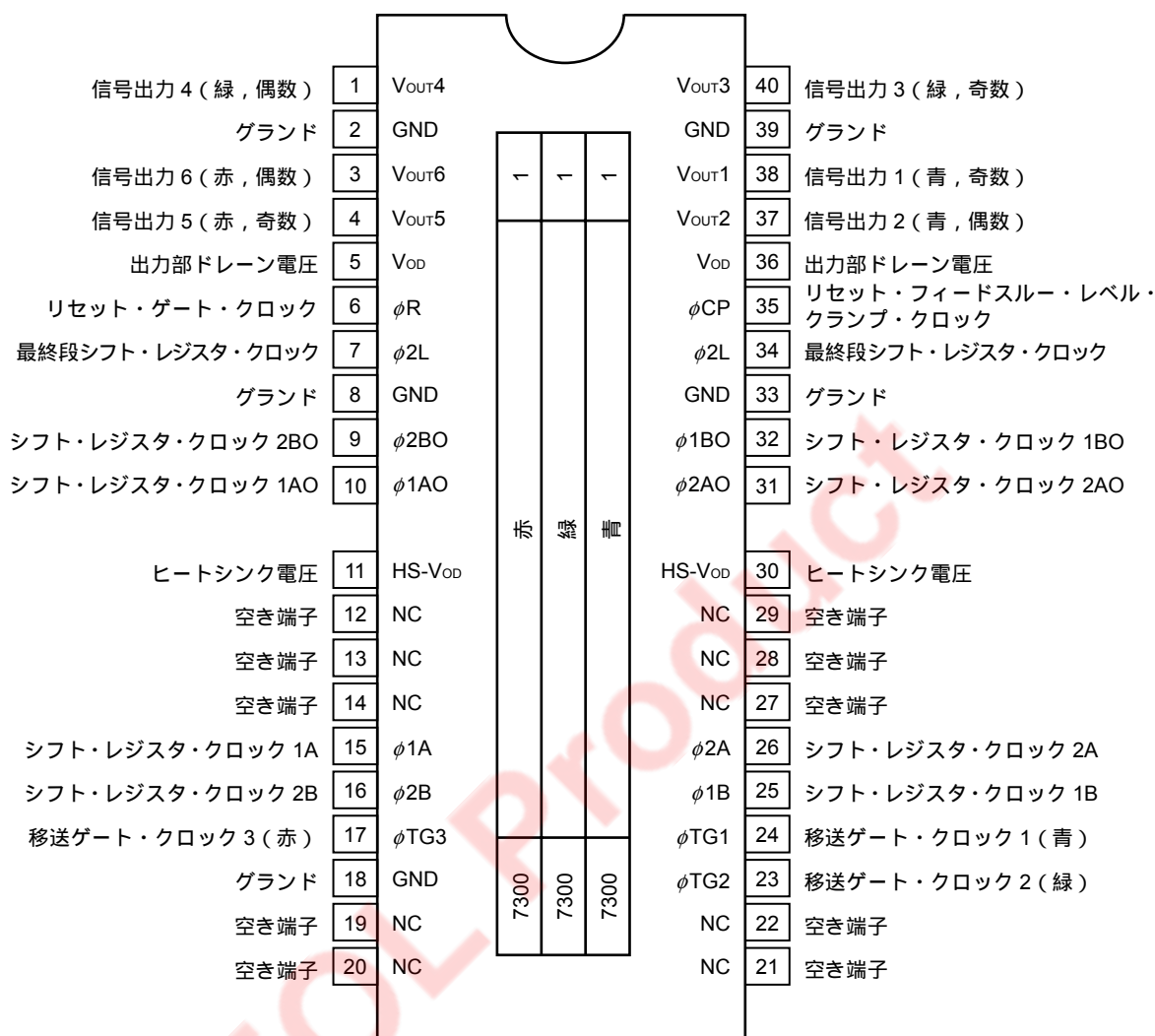
ブロック図



端子接続図 (Top View)

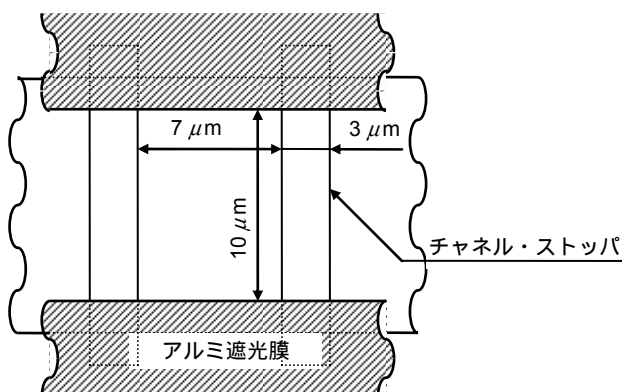
1次元 CCD センサ用 40 ピン・ヒートシンク付きプラスチック DIP (15.24 mm (600))

μPD8821CZ-A



注意 11, 30 ピンはヒートシンクのみ接続されており、チップの Vod 端子とは接続されていません。基板上は、Vod 端子と共通にしてください。なお、Vod 各端子 (5, 36 ピン) はデバイス内部で接続されています。

フォトセル構成図



絶対最大定格 (TA = +25)

項目	略号	定格	単位
出力部ドレーン電圧	V _{OD}	- 0.3 ~ + 12.0	V
ヒートシンク電圧	HS-V _{OD}	- 0.3 ~ + 12.0	V
シフト・レジスタ・クロック電圧	V _{φ1} , V _{φ2}	- 0.3 ~ + 8.0	V
最終段シフト・レジスタ・クロック電圧	V _{φ2L}	- 0.3 ~ + 8.0	V
リセット・ゲート・クロック電圧	V _{φR}	- 0.3 ~ + 8.0	V
リセット・フィードスルー・レベル・クランプ・クロック電圧	V _{φCP}	- 0.3 ~ + 8.0	V
移送ゲート・クロック電圧	V _{φTG1} ~ V _{φTG3}	- 0.3 ~ + 8.0	V
動作周囲温度 ^注	T _A	0 ~ + 60	
保存温度	T _{stg}	- 40 ~ + 100	

注 動作周囲温度は、パッケージ 1 ピン側の短辺から 10 mm、かつ基板から 10 mm 離れた位置で定義します。

注意 各項目のうち 1 項目でも、また一瞬でも絶対最大定格を越えると、製品の品質を損なうおそれがあります。つまり絶対最大定格とは、製品に物理的な損傷を与えかねない定格値です。必ずこの定格値を越えない状態で、製品をご使用ください。

推奨動作範囲 (TA = +25)

項目	略号	MIN.	TYP.	MAX.	単位
出力部ドレーン電圧	V _{OD}	9.5	10.0	10.5	V
ヒートシンク電圧	HS-V _{OD}	9.5	10.0	10.5	V
シフト・レジスタ・クロック・ハイ・レベル	V _{φ1H} , V _{φ2H}	4.75	5.0	6.0	V
シフト・レジスタ・クロック・ロウ・レベル	V _{φ1L} , V _{φ2L}	- 0.3	0.0	+ 0.25	V
最終段シフト・レジスタ・クロック・ハイ・レベル	V _{φ2LH}	4.75	5.0	6.0	V
最終段シフト・レジスタ・クロック・ロウ・レベル	V _{φ2LL}	- 0.3	0.0	+ 0.25	V
リセット・ゲート・クロック・ハイ・レベル	V _{φRH}	4.75	5.0	6.0	V
リセット・ゲート・クロック・ロウ・レベル	V _{φRL}	- 0.3	0.0	+ 0.5	V
リセット・フィードスルー・レベル・クランプ・クロック・ハイ・レベル	V _{φCPH}	4.75	5.0	6.0	V
リセット・フィードスルー・レベル・クランプ・クロック・ロウ・レベル	V _{φCPL}	- 0.3	0.0	+ 0.5	V
移送ゲート・クロック・ハイ・レベル	V _{φTG1H} ~ V _{φTG3H}	4.75	V _{φ1H}	V _{φ1H}	V
移送ゲート・クロック・ロウ・レベル	V _{φTG1L} ~ V _{φTG3L}	- 0.3	0.0	+ 0.5	V
シフト・レジスタ・クロック振幅	V _{φ1p-p} , V _{φ2p-p}	4.75	5.0	6.3	V
最終段シフト・レジスタ・クロック振幅	V _{φ2Lp-p}	4.75	5.0	6.3	V
リセット・ゲート・クロック振幅	V _{φRp-p}	4.75	5.0	6.3	V
リセット・フィードスルー・レベル・クランプ・クロック振幅	V _{φCPp-p}	4.75	5.0	6.3	V
移送ゲート・クロック振幅	V _{φTGp-p}	4.50	5.0	6.3	V
データ・レート	2 × f _{φR}	0.2	2	60	MHz

注意 転送データ・クロック・ハイレベル (V_{φTGH}) がシフト・レジスタ・クロック・ハイレベル (V_{φ1H}) より大きくなると、残像が増加しますので注意してください。

電気的特性

$T_A = +25$, $V_{OD} = 10\text{ V}$, $f_{\phi R} = 1\text{ MHz}$, データ・レート = 2 MHz , 蓄積時間 = 10 ms , 入力クロック = 5 V_{pp}
 光源 : 3200 Kハロゲン・ランプ + C-500S (赤外カット・フィルタ, t = 1 mm) + HA-50 (熱吸収フィルタ, t = 3 mm)

項目	略号	条件	MIN.	TYP.	MAX.	単位
飽和出力電圧	V _{sat}		1.2	1.5	-	V
飽和露光量	赤	SER	-	0.15	-	lx•s
	緑	SEG	-	0.19	-	lx•s
	青	SEB	-	0.35	-	lx•s
出力電圧の不均一性	PRNU	V _{OUT} = 1 V	-	6.0	18.0	%
暗時平均出力	ADS	光入力遮断	-	1.0	5.0	mV
暗時出力不均一性	DSNU	光入力遮断	-	2.0	10.0	mV
消費電力	P _w		-	640	740	mW
出力インピーダンス	Z _o		-	0.2	0.4	kΩ
感度	赤	R _R	6.86	9.8	12.74	V/lx•s
	緑	R _G	5.53	7.9	10.27	V/lx•s
	青	R _B	3.01	4.3	5.59	V/lx•s
感度ピーク波長	赤		-	610	-	nm
	緑		-	535	-	nm
	青		-	460	-	nm
残像	IL	V _{OUT} = 1 V	-	1.0	5.0	%
オフセット・レベル	V _{os}		3.5	4.5	5.5	V
出力信号遅延時間 ^注	t _{d-R}	t _{6L} = 3 ns	6.0	7.0	8.0	ns
	t _{d-G}		6.0	7.0	8.0	ns
	t _{d-B}		6.0	7.0	8.0	ns
レジスタ・インバランス	RI	V _{OUT} = 1 V	-	0	4	%
全転送効率	TTE	V _{OUT} = 1 V, f _{φR} = 30 MHz	94	98	-	%
ダイナミック・レンジ	DR1	V _{sat} /DSNU	-	750	-	倍
	DR2	V _{sat} /σ	-	3000	-	倍
リセット・フィードスルー・ノイズ	RFTN1	光入力遮断	- 1000	- 200	+ 500	mV
	RFTN2		- 1000	- 200	+ 500	mV
暗時ランダム・ノイズ	σ _{dark}	ビット・クランプ (t ₁₇ > 4 ns)	-	0.5	-	mV

注 t_d は、φ2L 10%から V_{OUT1}-V_{OUT6} 10%までの期間として定義し、各 V_{OUT} 端子直後を低容量プローブ (FET プローブ) で実測した参考値です。

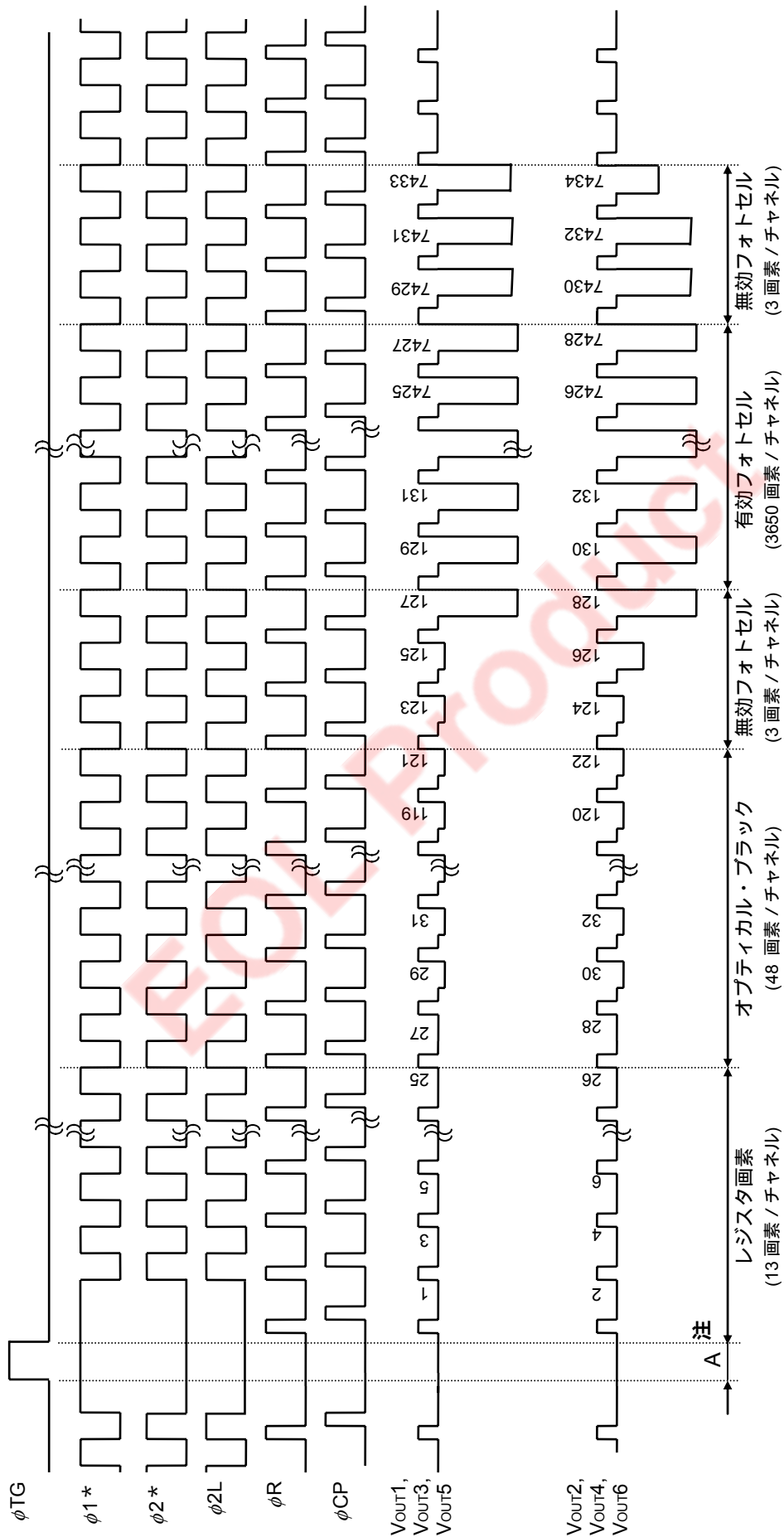
入力端子容量 ($T_A = +25$, $V_{OD} = 10$ V)

項目	略号	端子名称	端子番号	MIN.	TYP.	MAX.	単位
シフト・レジスタ・クロック端子容量 ^注	$C_{\phi 1}$	$\phi 1AO$	10	235	260	285	pF
		$\phi 1BO$	32	235	260	285	pF
		$\phi 1A$	15	235	260	285	pF
		$\phi 1B$	25	235	260	285	pF
	$C_{\phi 2}$	$\phi 2AO$	31	235	260	285	pF
		$\phi 2BO$	9	235	260	285	pF
		$\phi 2A$	26	235	260	285	pF
		$\phi 2B$	16	235	260	285	pF
最終段シフト・レジスタ・クロック端子容量	$C_{\phi 2L}$	$\phi 2L$	7	4	5	6	pF
			34	4	5	6	pF
リセット・ゲート・クロック端子容量	$C_{\phi R}$	ϕR	6	11	12	13	pF
リセット・フィードスルー・レベル・クランプ・クロック端子容量	$C_{\phi CP}$	ϕCP	35	13	15	17	pF
移送ゲート・クロック端子容量	$C_{\phi TG}$	$\phi TG1$	24	190	210	230	pF
		$\phi TG2$	23	155	170	185	pF
		$\phi TG3$	17	155	170	185	pF

注 $C_{\phi 1}$, $C_{\phi 2}$ は逆相信号間 ($\phi 1 - \phi 2$ 間) 端子容量を含めた、実駆動時の等価容量を示します。

備考 $\phi 1$ の各端子 (10, 15, 25, 32 ピン) はデバイス内部で接続されています。同様に, $\phi 2$ の各端子 (9, 16, 26, 31 ピン) や $\phi 2L$ の各端子 (7, 34 ピン) もデバイス内部で接続されています。

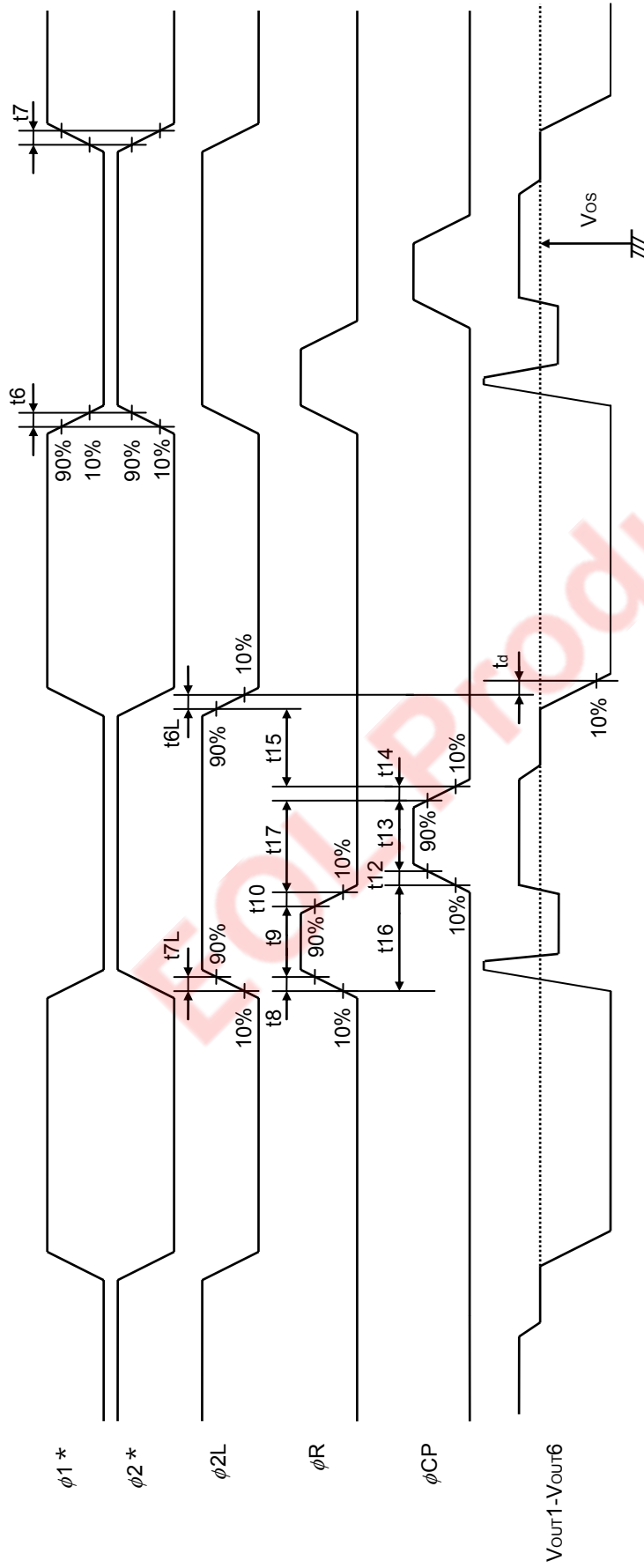
タイミング・チャート1 (ビット・クランプ時)



注 A

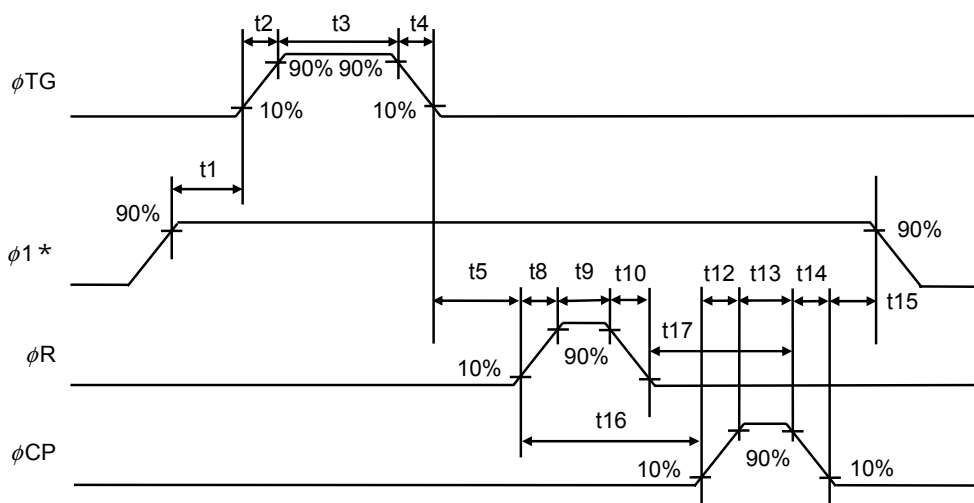
注 ϕTG がハイ・レベルの期間 (A の期間), ϕR , ϕCP はロウ・レベルに固定してください。

タイミング・チャート 2 (ビット・クランプ時)



注意 各タイミングの 10% - 90% とは 5 V_{p-p} 時での定義であり、それぞれ 10% = 0.5 V, 90% = 4.5 V を示します。

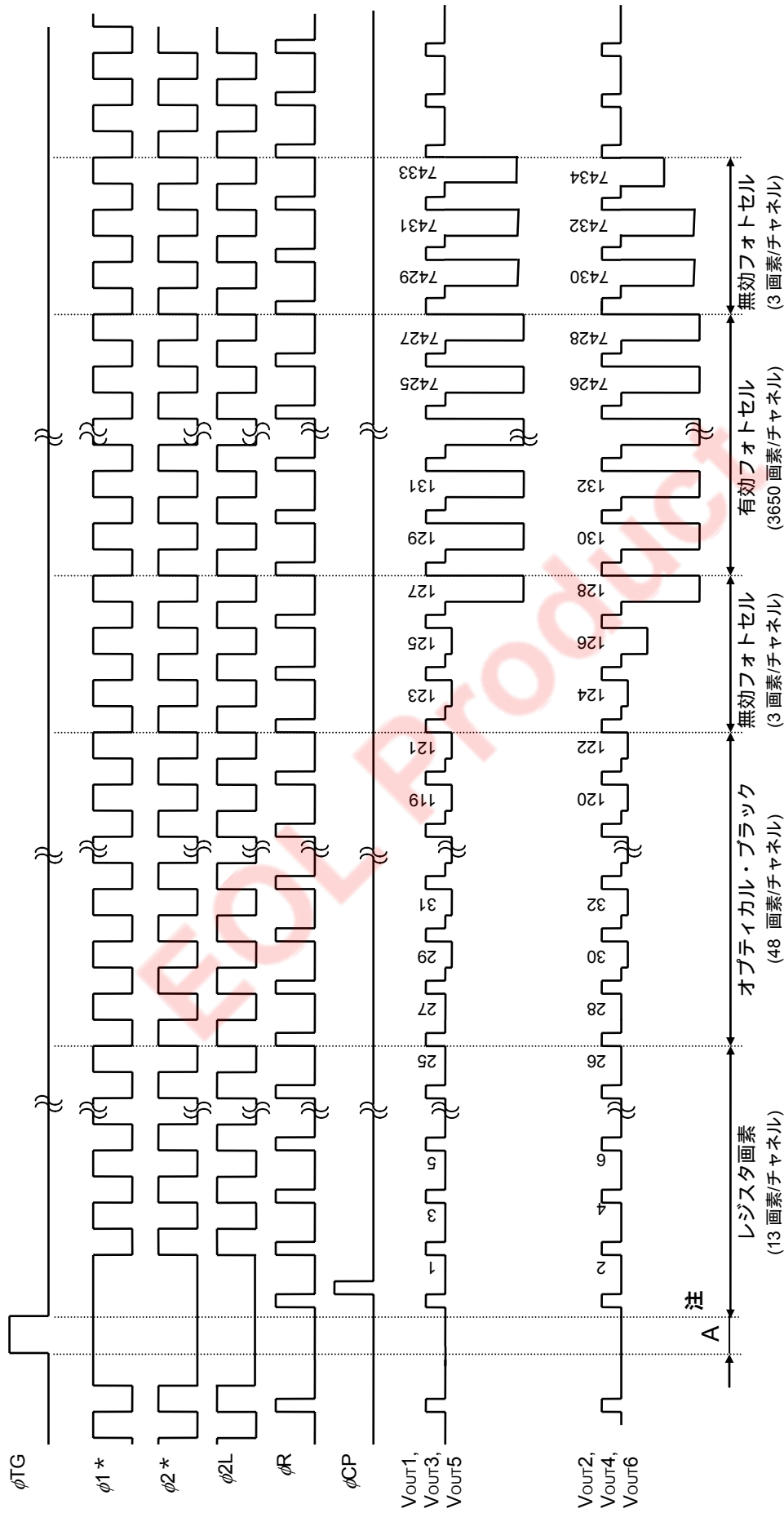
タイミング・チャート3 (ビット・クランプとライン・クランプ共通)



注意 各タイミングの10% - 90%とは5 V_{p-p}時での定義であり、それぞれ10% = 0.5 V, 90% = 4.5 Vを示します。

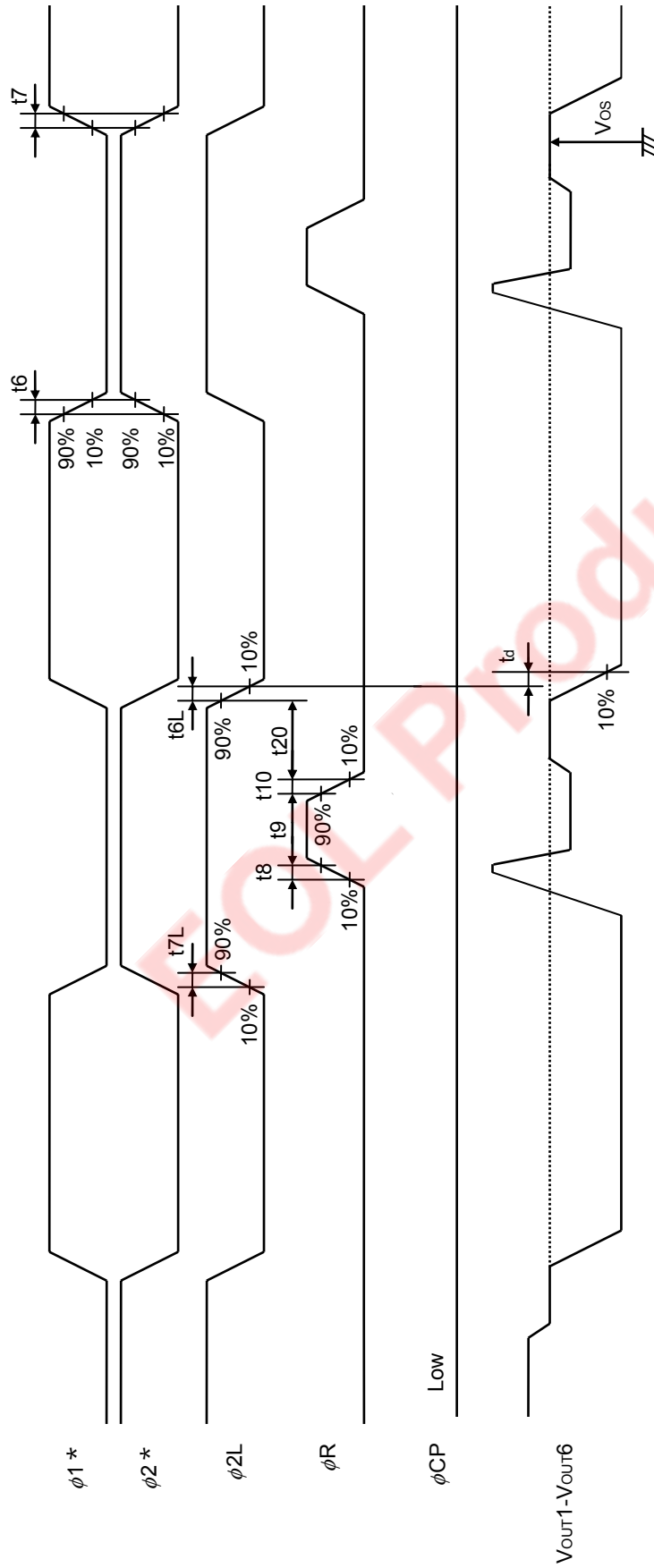
略号	MIN.	TYP.	MAX.	単位
t1, t5	100	300	1000	ns
t2, t4	0	10	-	ns
t3	500	5000	20000	ns
t6, t7	0	10	-	ns
t6L, t7L	0	3	-	ns
t8, t10	0	3	-	ns
t9	6	125	20000	ns
t12, t14	0	3	-	ns
t13	8	125	20000	ns
t15	- 3	+ 250	+ 1000	ns
t16	0	125	-	ns
t17	4	125	-	ns
t20	5	125	-	ns

10 タイミング・チャート4 (ライン・クランプ時)



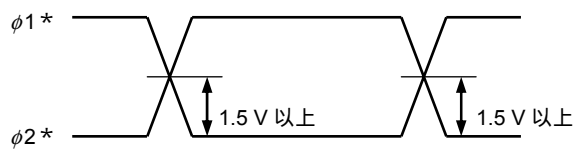
注 ϕTG がハイ・レベルの期間 (A の期間), ϕR , ϕCP はロウ・レベルに固定してください。

タイミング・チャート5 (ライン・クランプ時)

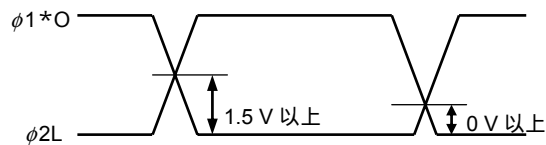


注意 各タイミングの10% - 90%とは5 V_{p-p}時での定義であり、それぞれ10% = 0.5 V, 90% = 4.5 Vを示します。

($\phi 1A0, \phi 2A0$), ($\phi 1B0, \phi 2B0$), ($\phi 1A, \phi 2A$) および ($\phi 1B, \phi 2B$) のクロス・ポイント

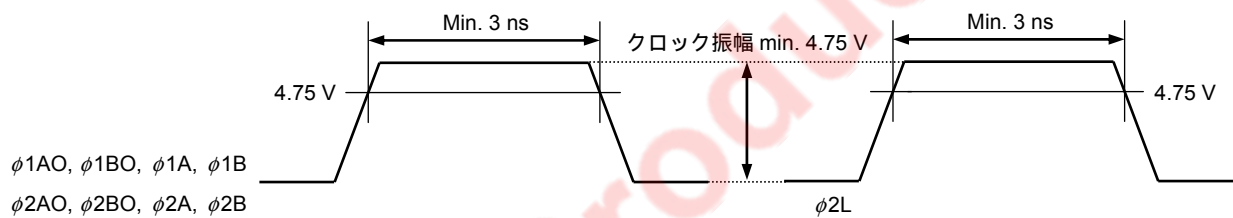


($\phi 1A0, \phi 2L$) および ($\phi 1B0, \phi 2L$) のクロス・ポイント

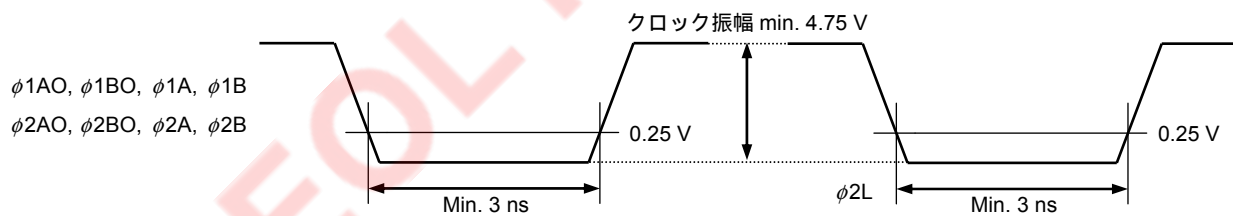


備考 ($\phi 1A0, \phi 2A0$), ($\phi 1B0, \phi 2B0$), ($\phi 1A, \phi 2A$), ($\phi 1B, \phi 2B$) および ($\phi 1^*O, \phi 2L$) のクロス・ポイントは、各端子の入力抵抗により調整してください。

クロック・ハイ期間の規格



クロック・ロウ期間の規格



特性項目の定義

1. 飽和出力電圧 : Vsat (Saturation Voltage)

感度の直線性が失われる出力信号電圧です。

2. 飽和露光量 : SE (SaturationExposure)

出力が飽和するときの照度 (lx) と蓄積時間 (s) の積です。

3. 出力電圧の不均一性 : PRNU (Photo Response Non-uniformity)

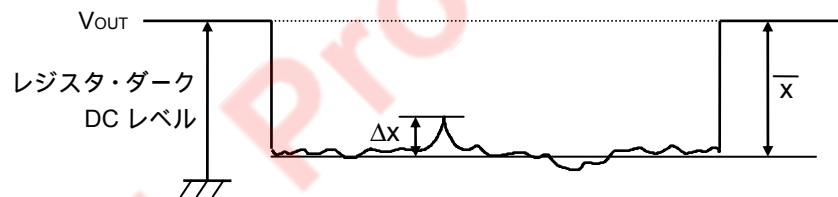
感光面に照度が一様な光を当てたときの全有効画素の出力電圧量の不均一度です。次の式で表され、6本の出力ごとに定義します。

$$PRNU (\%) = \frac{\Delta x}{\bar{x}} \times 100$$

Δx : $|x_j - \bar{x}|$ の最大値

$$\bar{x} = \frac{\sum_{j=1}^{3650} x_j}{3650}$$

x_j : 有効画素 j の出力電圧



4. 平均暗時出力 : ADS (Average Dark Signal)

光入力しや断時の全有効画素の平均出力電圧です。次の式で表され、6本の出力ごとに定義します。

$$ADS (mV) = \frac{\sum_{j=1}^{3650} d_j}{3650}$$

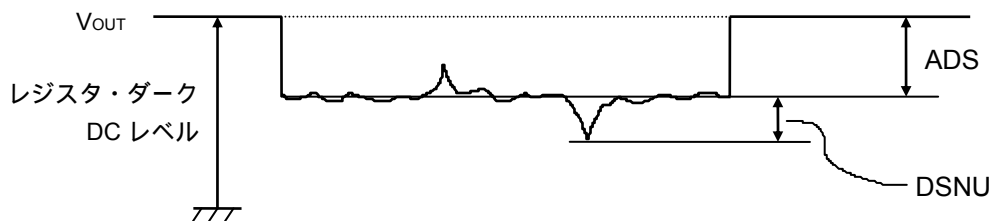
d_j : 有効画素 j の暗時出力

5. 暗時出力不均一性 : DSNU (Dark Signal Non-uniformity)

光入力しや断時の全有効画素中で、最大もしくは最小出力画素の出力電圧と ADS との差の絶対値の最大値です。
次の式で表され、6 本の出力ごとに定義します。

$$\text{DSNU (mV)} : |d_j - \text{ADS}| \text{ の最大値 } j = 1 \text{ to } 3650$$

d_j : 有効画素 j の暗時出力



6. 出力インピーダンス : Z_o (Output Impedance)

外から見たときの出力端子インピーダンスです。

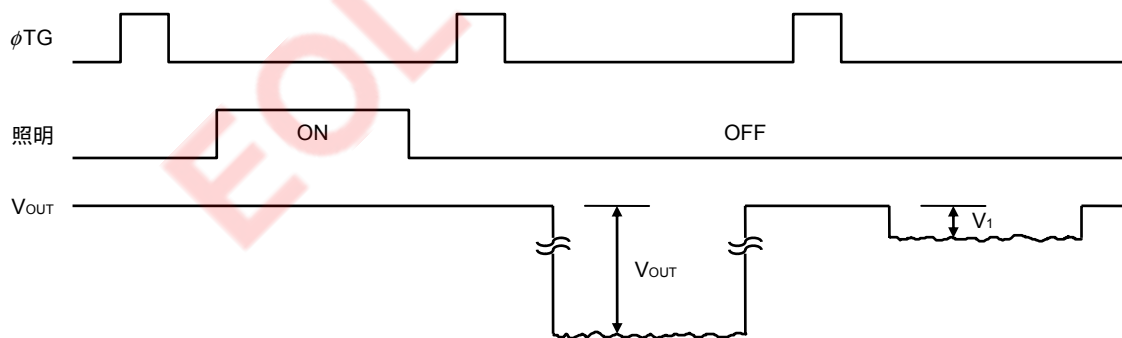
7. 感度 : R (Response)

出力電圧を露光量 ($\text{lx}\cdot\text{s}$) で割ったものです。

感度の値は、使用する光源 (分光特性) により変化します。

8. 残像 : IL (Image Lag)

1 ラインのデータを読み出したのち、次のラインの出力データに前回のラインの信号が残っている度合を示したものです。



$$\text{IL (\%)} = V_1 / V_{\text{out}} \times 100$$

9. レジスタ・インバランス：RI (Register Imbalance)

感光面に照度が一樣な光を当てたときに，奇，偶数画素出力の平均値の差と全有効画素の平均出力電圧との比をとっています。次の式で表されます。

$$RI (\%) = \frac{\frac{2}{n} \left| \sum_{j=1}^{\frac{n}{2}} (V_{2j-1} - V_{2j}) \right|}{\frac{1}{n} \sum_{j=1}^n V_j} \times 100$$

n : 有効画素数
V_j : 各画素の出力電圧

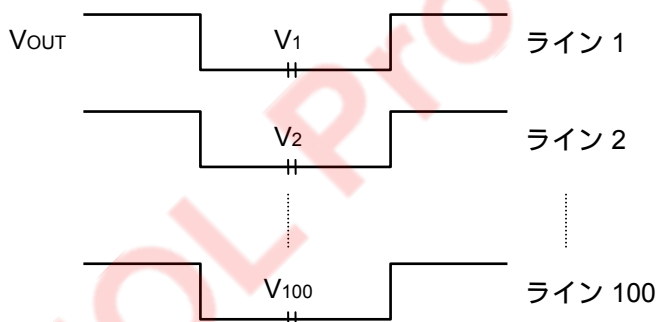
10. 暗時ランダム・ノイズ：σ_{dark}

走査間で発生する，同一画素レベル変動の標準偏差です。

測定条件は暗時（光入力しゃ断時），サンプリング回数は 100 回（100 走査）分です。次の式で表されます。

$$\sigma (mV) = \sqrt{\frac{\sum_{i=1}^{100} (V_i - \bar{V})^2}{100}}, \quad \bar{V} = \frac{1}{100} \sum_{i=1}^{100} V_i$$

V_i : 全出力画素中のある 1 画素の信号出力



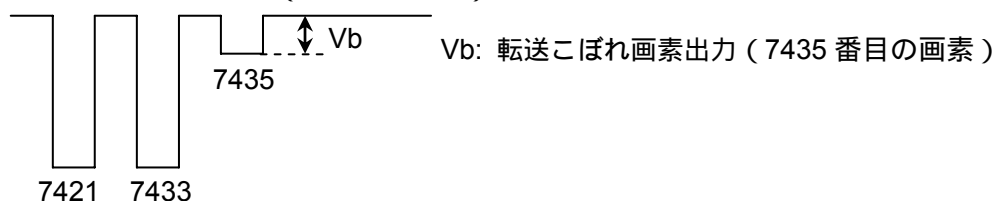
信号出力部のみを DC レベルで測定しており，相関 2 重サンプリング法は用いていません。

11. 全転送効率：TTE (Total Transfer Efficiency)

CCD アナログ・シフト・レジスタ全体の信号電荷の伝達の割合です。次の式で表され，奇数の出力ごとに定義します。

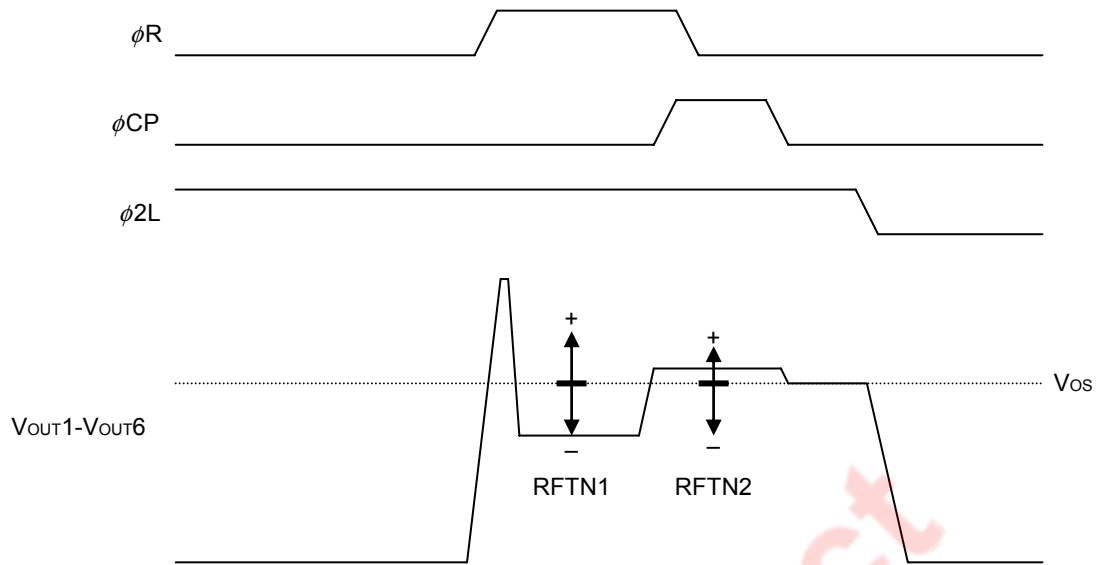
$$TTE(\%) = (1 - \text{転送こぼれ出力 } V_b / \text{有効画素平均出力}) \times 100$$

半画素出力がない場合（odd 画素出力）



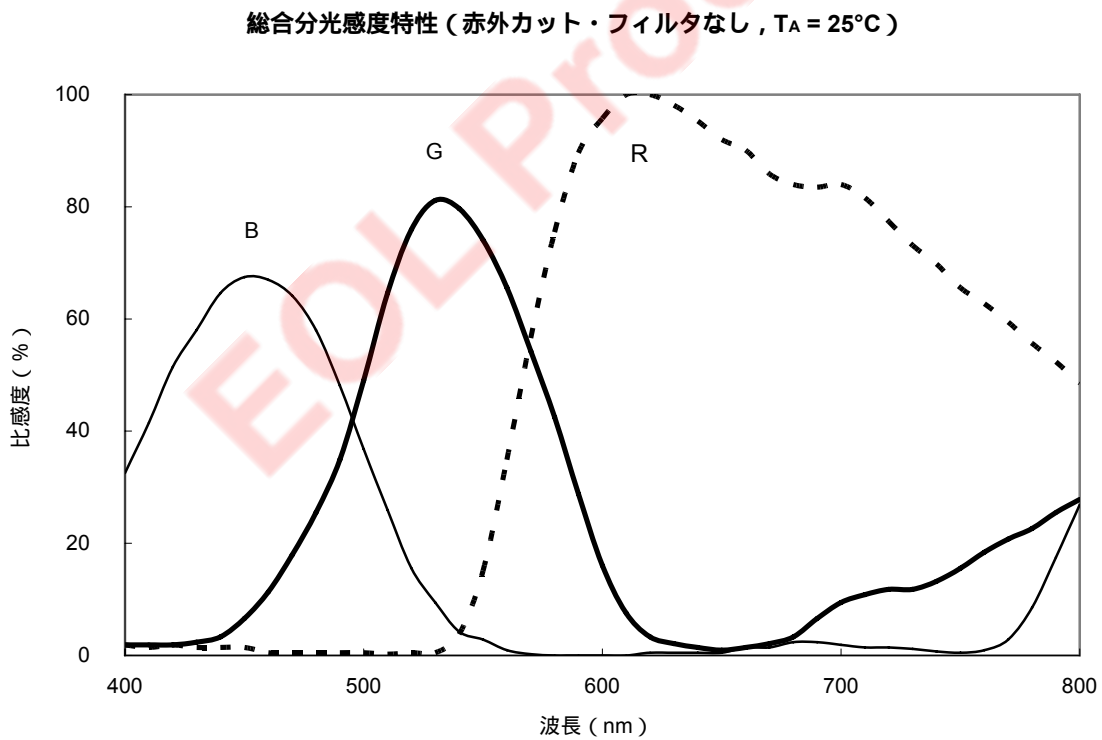
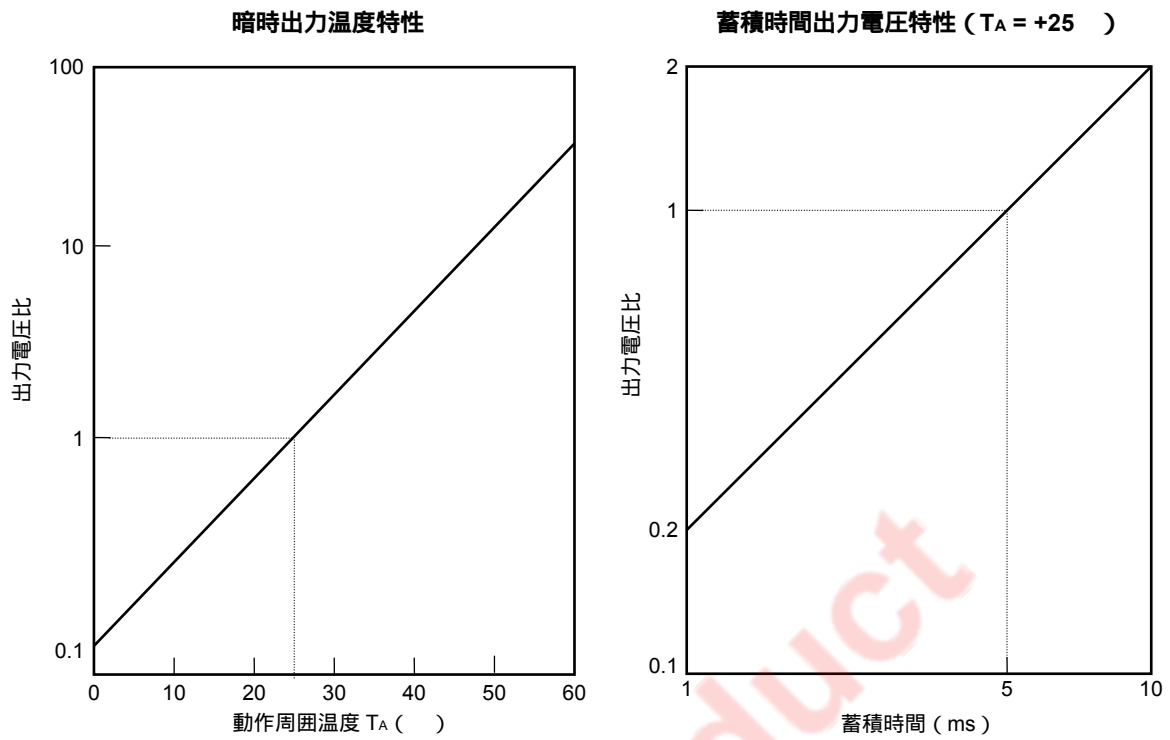
12. リセット・フィードスルー・ノイズ : RFTN (Reset feed-through noise)

ϕR , ϕCP によるスイッチング・ノイズであり, 各出力について次の図により定義します。



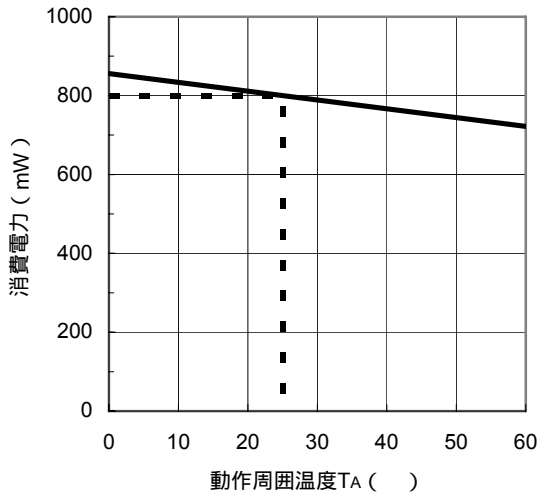
EOL Product

標準特性曲線(1)(参考値)

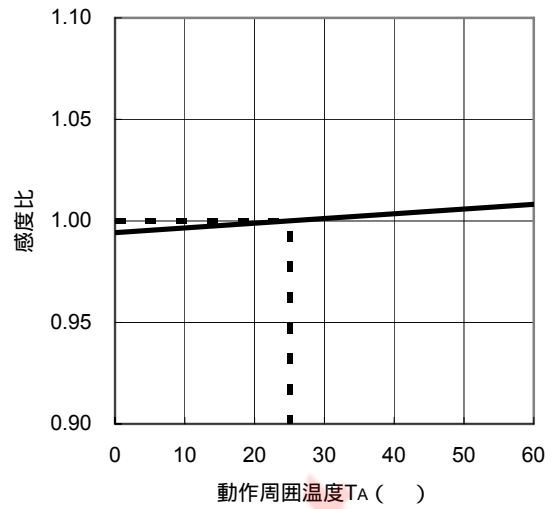


標準特性曲線 (2)(参考値)

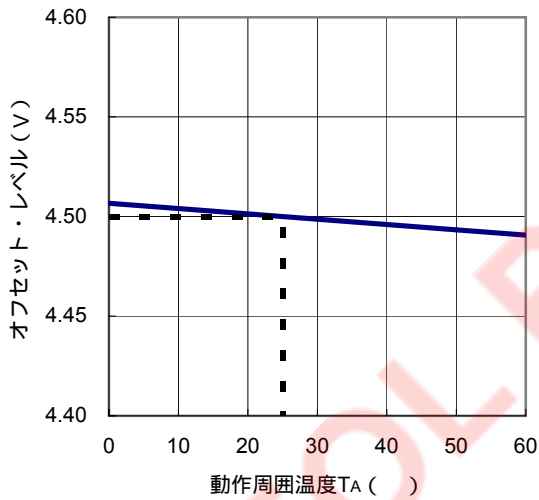
消費電力 (Pw) 温度特性



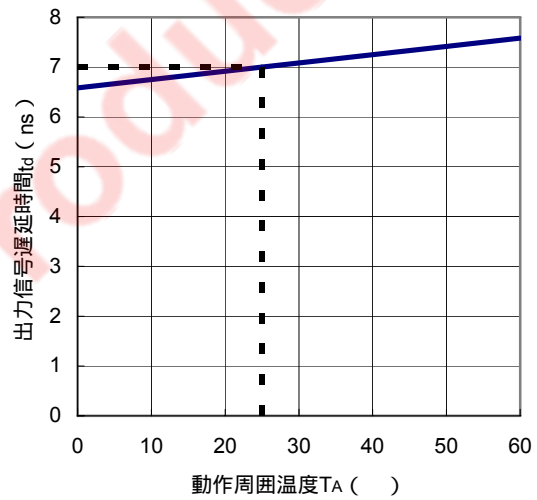
感度 (RR, RG, RB) 温度特性



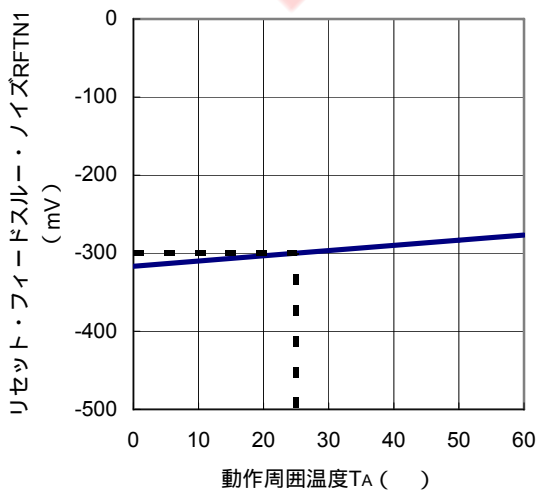
オフセット・レベル (Vos) 温度特性



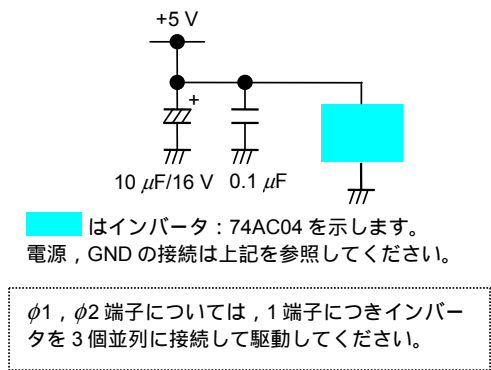
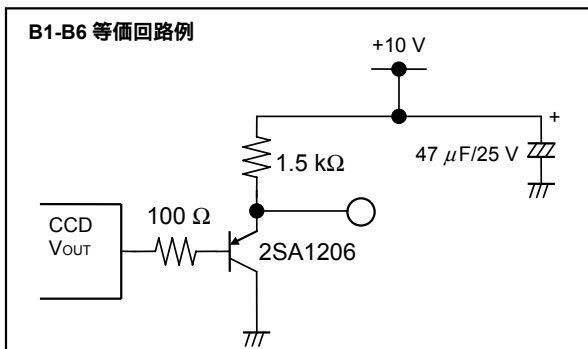
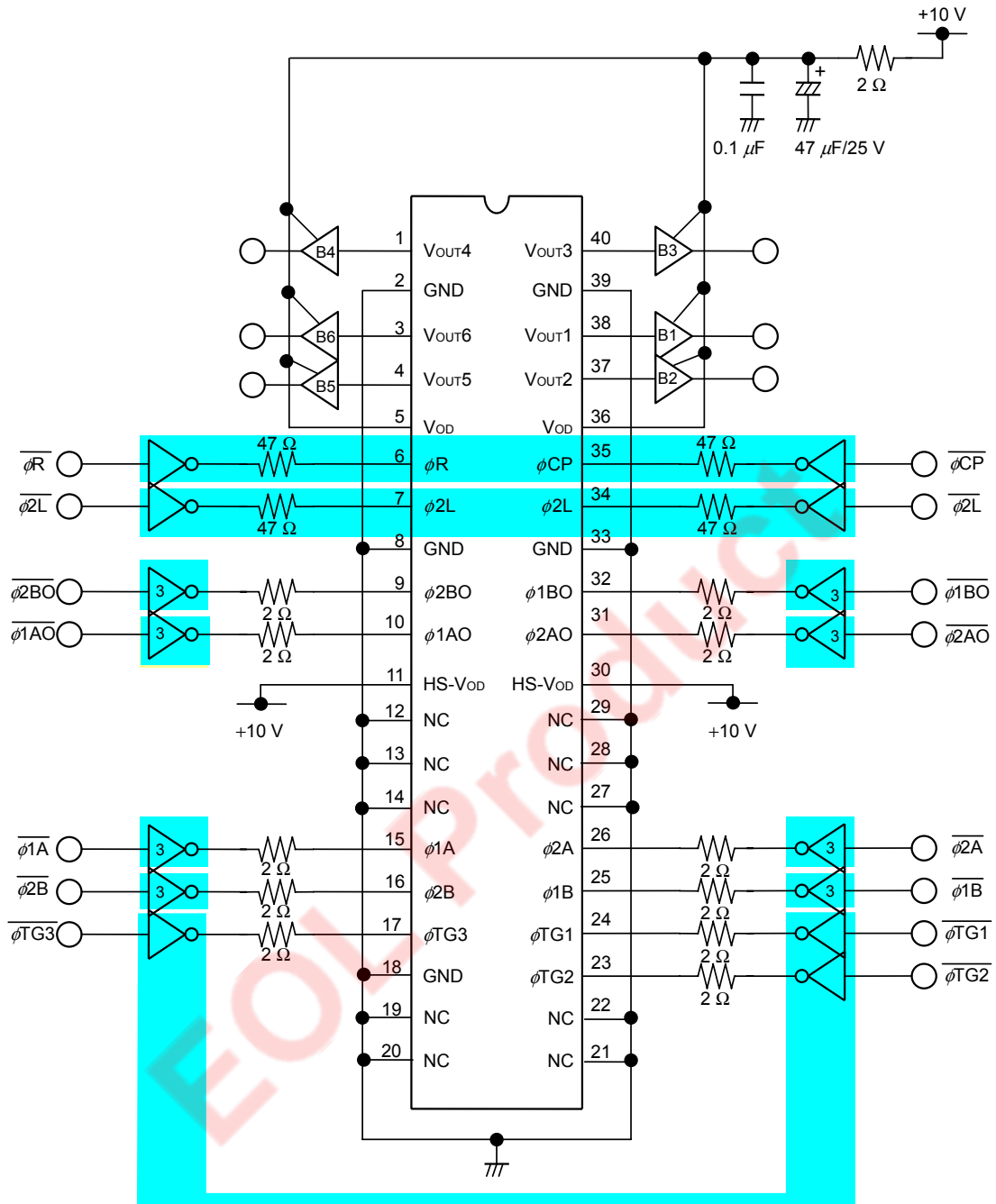
出力信号遅延時間 (td) 温度特性



リセット・フィードスルー・ノイズ (RFTN1) 温度特性



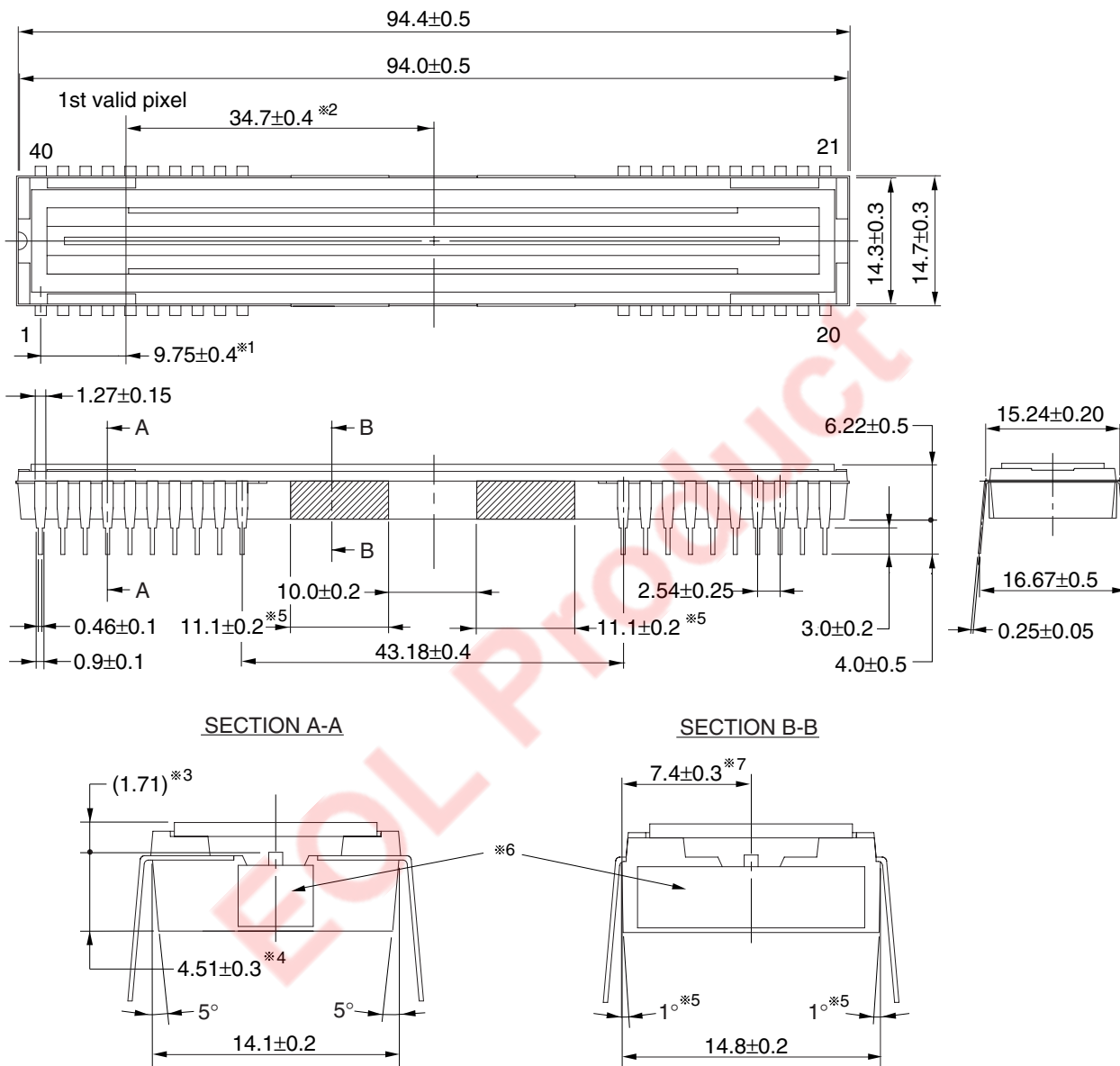
応用回路例



外形図

μPD8821CZ-A
 CCD LINEAR IMAGE SENSOR 40-PIN PLASTIC DIP
 (WITH HEAT SINK) (15.24 mm (600))

(Unit : mm)



Name	Dimensions	Refractive index
Glass cap	91.0×11.6×0.7	1.5

- ※1 1st valid pixel ←→ The center of the pin1
- ※2 1st valid pixel ←→ The center of the package
- ※3 The surface of the CCD chip ←→ The top of the cap
- ※4 The bottom of the package ←→ The surface of the CCD chip
- ※5 The draft angle of the shaded portions (4 places) are 1 degree.
- ※6 There is no heat sink exposure from the package.
- ※7 The center of the CCD chip ←→ Package side(shaded portion)

40C-1CCD-PKG1

© NEC Electronics Corporation 2005

半田付け推奨条件

この製品の半田付け実装は、次の推奨条件で実施してください。

なお、推奨条件以外の半田付け方式および半田付け条件については、当社販売員にご相談ください。

挿入タイプ

μPD8821CZ-A：1次元 CCD センサ用 40 ピン・ヒートシンク付きプラスチック DIP (15.24 mm (600))

半田付け方式	半田付け条件
端子部分加熱	端子温度：380 以下，時間：3 秒以内（1 端子当たり）

- 注意**
- 半田付け中に高温の半田やフラックスがガラス・キャップに付着した場合、製品の光学特性が劣化するおそれがありますのでご注意ください。
 - CCD イメージ・センサは、耐熱性およびガラス・キャップの汚れ防止の点から、ソルダーフロー方式の半田付けを保証していません。

EOL Product

パッケージ取り扱い注意事項

プリント基板への取り付け

本製品のパッケージに過度の荷重が加わった場合、パッケージの反りや破断、内部チップの剥離などが発生する恐れがありますので、基板へ実装する際は十分注意してください。また、本製品を取り付ける際にキャップに傷などがつかないように、表面に物を接触させないようにしてください。

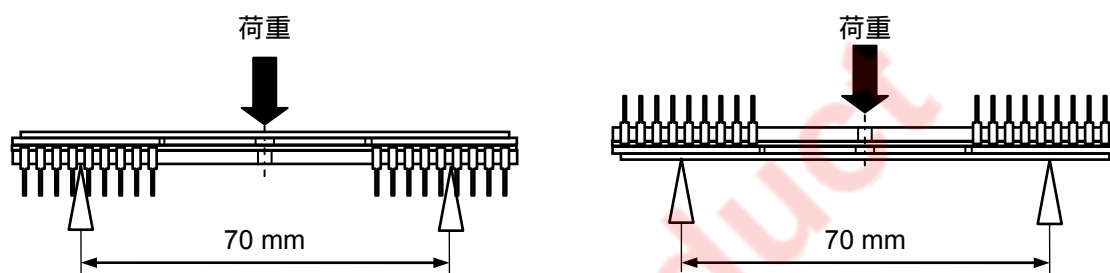
リード・フォーミングは行わず、IC インサータなどの使用を推奨します。また、次のようなパッケージの取扱いは、ゴミの発生やパッケージの破断の原因となりますので注意してください。

1. 外部リードを長時間半田ごてで加熱する。
2. 外部リードに繰り返し応力を加える。
3. 急冷、急加熱する。

この製品の3点曲げ強度[※]の参考値は支点スパン 70 mm (パッケージ両端) で 280 [N]になります。ただし、窓材 (ガラス) のパッケージ本体 (モールド部) との接着面より内側への荷重は避けてください。

注 3点曲げ強度試験方法

支点スパン : 70 mm, 支点部 R : R2 mm, 荷重スピード : 0.5 mm / 分



ガラス・キャップ

ガラス・キャップ面には手を触れたり、物を接触させたりしないようにしてください。また、デバイスを落下させるなどして衝撃を与えると、ガラス・キャップに傷がついたり、破損したりするおそれがありますので取り扱いには十分注意してください。

ゴミなどがキャップ面に付着した場合は、エアー・ブローで吹き飛ばしてください。静電気が付着するゴミに対しては、イオナイズド・エアーの使用を推奨します。

作業、保管環境

作業は、清潔な場所で行ってください。また、本製品は精密光学品のため、機械的衝撃を加えないように注意してください。高温高湿など過酷な条件下では、特性に影響を与えますので、このような条件下での作業および保管は避けてください。

保管は、ゴミや汚れの対策として専用のケースを使用してください。また、低温環境から高温環境へ運搬した場合、結露が生じることがあります。急激な温度変化は避けてください。

保管環境、注意事項の詳細については当社発行の資料「半導体品質 / 信頼性ハンドブック」(資料番号 C12769J)をご覧ください。

静電気対策

CCD イメージ・センサには、静電気に対する保護がしてあります。しかし静電気による破壊とみられるデバイスが発見される場合があります。取り扱いに際しては、次のような静電気防止対策を行ってください。

1. 半田ごて、ラジオ・ペンチ、ピンセットなどの工具はアースしてください。
2. 静電気の発生を防ぐため、業場の床や作業台などには導電マット等を敷くなど配慮してください。
3. 作業は、手で行うかもしくは非帯電性の手袋を使用し、業着なども非帯電性のものを着用してください。
4. CCD イメージ・センサの取り扱いの際には、イオナイズド・エアーなどで除電することを推奨します。
5. マウント済みの基板を運搬する際には、帯電防止処理された箱を使用してください。
6. 本製品の取り扱い時、プリント基板への実装時、および組み込んだプリント基板の試験、検査などの取り扱い作業時には、腕輪 (リスト・ストラップ)、足輪 (フット・ストラップ) などの静電バンドを使用し、必ず 1 MΩ 程度のシリーズ抵抗を通じて人体アースしてください。

CMOSデバイスの一般的注意事項

入力端子の印加波形

入力ノイズや反射波による波形歪みは誤動作の原因になりますので注意してください。

CMOSデバイスの入力がノイズなどに起因して、 V_{IL} (MAX.) から V_{IH} (MIN.) までの領域にとどまるような場合は、誤動作を引き起こす恐れがあります。入力レベルが固定な場合はもちろん、 V_{IL} (MAX.) から V_{IH} (MIN.) までの領域を通過する遷移期間中にチャタリングノイズ等が入らないようご使用ください。

未使用入力の処理

CMOSデバイスの未使用端子の入力レベルは固定してください。

未使用端子入力については、CMOSデバイスの入力に何も接続しない状態で動作させるのではなく、プルアップかプルダウンによって入力レベルを固定してください。また、未使用の入出力端子が出力となる可能性（タイミングは規定しません）を考慮すると、個別に抵抗を介して V_{DD} または GND に接続することが有効です。

資料中に「未使用端子の処理」について記載のある製品については、その内容を守ってください。

静電気対策

MOSデバイス取り扱いの際は静電気防止を心がけてください。

MOSデバイスは強い静電気によってゲート絶縁破壊を生じることがあります。運搬や保存の際には、当社が出荷梱包に使用している導電性のトレーやマガジン・ケース、または導電性の緩衝材、金属ケースなどを利用し、組み立て工程にはアースを施してください。プラスチック板上に放置したり、端子を触ったりしないでください。

また、MOSデバイスを実装したボードについても同様の扱いをしてください。

初期化以前の状態

電源投入時、MOSデバイスの初期状態は不定です。

電源投入時の端子の出力状態や入出力設定、レジスタ内容などは保証しておりません。ただし、リセット動作やモード設定で定義している項目については、これらの動作ののちに保証の対象となります。

リセット機能を持つデバイスの電源投入後は、まずリセット動作を実行してください。

電源投入切断順序

内部動作および外部インタフェースで異なる電源を使用するデバイスの場合、原則として内部電源を投入した後に外部電源を投入してください。切断の際には、原則として外部電源を切断した後に内部電源を切断してください。逆の電源投入切断順により、内部素子に過電圧が印加され、誤動作を引き起こしたり、異常電流が流れ内部素子を劣化させたりする場合があります。

資料中に「電源投入切断シーケンス」についての記載のある製品については、その内容を守ってください。

電源OFF時における入力信号

当該デバイスの電源がOFF状態の時に、入力信号や入出力プルアップ電源を入れないでください。入力信号や入出力プルアップ電源からの電流注入により、誤動作を引き起こしたり、異常電流が流れ内部素子を劣化させたりする場合があります。

資料中に「電源OFF時における入力信号」についての記載のある製品については、その内容を守ってください。

- 本資料に記載されている内容は2007年7月現在のものです。今後、予告なく変更することがあります。量産設計の際には最新の個別データ・シート等をご参照ください。
- 文書による当社の事前の承諾なしに本資料の転載複製を禁じます。当社は、本資料の誤りに関し、一切その責を負いません。
- 当社は、本資料に記載された当社製品の使用に関連し発生した第三者の特許権、著作権その他の知的財産権の侵害等に関し、一切その責を負いません。当社は、本資料に基づき当社または第三者の特許権、著作権その他の知的財産権を何ら許諾するものではありません。
- 本資料に記載された回路、ソフトウェアおよびこれらに関する情報は、半導体製品の動作例、応用例を説明するものです。お客様の機器の設計において、回路、ソフトウェアおよびこれらに関する情報を使用する場合には、お客様の責任において行ってください。これらの使用に起因しお客様または第三者に生じた損害に関し、当社は、一切その責を負いません。
- 当社は、当社製品の品質、信頼性の向上に努めておりますが、当社製品の不具合が完全に発生しないことを保証するものではありません。当社製品の不具合により生じた生命、身体および財産に対する損害の危険を最小限度にするために、冗長設計、延焼対策設計、誤動作防止設計等安全設計を行ってください。
- 当社は、当社製品の品質水準を「標準水準」、「特別水準」およびお客様に品質保証プログラムを指定していただく「特定水準」に分類しております。また、各品質水準は、以下に示す用途に製品が使われることを意図しておりますので、当社製品の品質水準をご確認ください。

標準水準：コンピュータ、OA機器、通信機器、計測機器、AV機器、家電、工作機械、パーソナル機器、産業用ロボット

特別水準：輸送機器（自動車、電車、船舶等）、交通用信号機器、防災・防犯装置、各種安全装置、生命維持を目的として設計されていない医療機器

特定水準：航空機器、航空宇宙機器、海底中継機器、原子力制御システム、生命維持のための医療機器、生命維持のための装置またはシステム等

当社製品のデータ・シート、データ・ブック等の資料で特に品質水準の表示がない場合は、標準水準製品であることを表します。意図されていない用途で当社製品の使用をお客様が希望する場合には、事前に当社販売窓口までお問い合わせください。

(注)

- (1) 本事項において使用されている「当社」とは、NECエレクトロニクス株式会社およびNECエレクトロニクス株式会社とその総株主の議決権の過半数を直接または間接に保有する会社をいう。
- (2) 本事項において使用されている「当社製品」とは、(1)において定義された当社の開発、製造製品をいう。

M8E 02.11

【発行】

NECエレクトロニクス株式会社

〒211-8668 神奈川県川崎市中原区下沼部1753

電話(代表)：044(435)5111

お問い合わせ先

【ホームページ】

NECエレクトロニクスの情報がインターネットでご覧になれます。

URL(アドレス) <http://www.necel.co.jp/>

【営業関係、技術関係お問い合わせ先】

半導体ホットライン

(電話：午前 9:00～12:00、午後 1:00～5:00)

電話：044-435-9494

E-mail：info@necel.com

【資料請求先】

NECエレクトロニクスのホームページよりダウンロードいただくか、NECエレクトロニクスの販売特約店へお申し付けください。

C04.2T