

お客様各位

カタログ等資料中の旧社名の扱いについて

2010年4月1日を以ってNECエレクトロニクス株式会社及び株式会社ルネサステクノロジが合併し、両社の全ての事業が当社に承継されております。従いまして、本資料中には旧社名での表記が残っておりますが、当社の資料として有効ですので、ご理解の程宜しくお願ひ申し上げます。

ルネサスエレクトロニクス ホームページ (<http://www.renesas.com>)

2010年4月1日
ルネサスエレクトロニクス株式会社

【発行】ルネサスエレクトロニクス株式会社 (<http://www.renesas.com>)

【問い合わせ先】 <http://japan.renesas.com/inquiry>

ご注意書き

1. 本資料に記載されている内容は本資料発行時点のものであり、予告なく変更することがあります。当社製品のご購入およびご使用にあたりましては、事前に当社営業窓口で最新の情報をご確認いただきますとともに、当社ホームページなどを通じて公開される情報に常にご注意ください。
2. 本資料に記載された当社製品および技術情報の使用に関連し発生した第三者の特許権、著作権その他の知的財産権の侵害等に関し、当社は、一切その責任を負いません。当社は、本資料に基づき当社または第三者の特許権、著作権その他の知的財産権を何ら許諾するものではありません。
3. 当社製品を改造、改変、複製等しないでください。
4. 本資料に記載された回路、ソフトウェアおよびこれらに関連する情報は、半導体製品の動作例、応用例を説明するものです。お客様の機器の設計において、回路、ソフトウェアおよびこれらに関連する情報を使用する場合には、お客様の責任において行ってください。これらの使用に起因しお客様または第三者に生じた損害に関し、当社は、一切その責任を負いません。
5. 輸出に際しては、「外国為替及び外国貿易法」その他輸出関連法令を遵守し、かかる法令の定めるところにより必要な手続を行ってください。本資料に記載されている当社製品および技術を大量破壊兵器の開発等の目的、軍事利用の目的その他軍事用途の目的で使用しないでください。また、当社製品および技術を国内外の法令および規則により製造・使用・販売を禁止されている機器に使用することができません。
6. 本資料に記載されている情報は、正確を期すため慎重に作成したのですが、誤りがないことを保証するものではありません。万一、本資料に記載されている情報の誤りに起因する損害がお客様に生じた場合においても、当社は、一切その責任を負いません。
7. 当社は、当社製品の品質水準を「標準水準」、「高品質水準」および「特定水準」に分類しております。また、各品質水準は、以下に示す用途に製品が使われることを意図しておりますので、当社製品の品質水準をご確認ください。お客様は、当社の文書による事前の承諾を得ることなく、「特定水準」に分類された用途に当社製品を使用することができません。また、お客様は、当社の文書による事前の承諾を得ることなく、意図されていない用途に当社製品を使用することができません。当社の文書による事前の承諾を得ることなく、「特定水準」に分類された用途または意図されていない用途に当社製品を使用したことによりお客様または第三者に生じた損害等に関し、当社は、一切その責任を負いません。なお、当社製品のデータ・シート、データ・ブック等の資料で特に品質水準の表示がない場合は、標準水準製品であることを表します。
標準水準： コンピュータ、OA 機器、通信機器、計測機器、AV 機器、家電、工作機械、パーソナル機器、産業用ロボット
高品質水準： 輸送機器（自動車、電車、船舶等）、交通用信号機器、防災・防犯装置、各種安全装置、生命維持を目的として設計されていない医療機器（厚生労働省定義の管理医療機器に相当）
特定水準： 航空機器、航空宇宙機器、海底中継機器、原子力制御システム、生命維持のための医療機器（生命維持装置、人体に埋め込み使用するもの、治療行為（患部切り出し等）を行うもの、その他直接人命に影響を与えるもの）（厚生労働省定義の高度管理医療機器に相当）またはシステム等
8. 本資料に記載された当社製品のご使用につき、特に、最大定格、動作電源電圧範囲、放熱特性、実装条件その他諸条件につきましては、当社保証範囲内でご使用ください。当社保証範囲を超えて当社製品をご使用された場合の故障および事故につきましては、当社は、一切その責任を負いません。
9. 当社は、当社製品の品質および信頼性の向上に努めておりますが、半導体製品はある確率で故障が発生したり、使用条件によっては誤動作したりする場合があります。また、当社製品は耐放射線設計については行っておりません。当社製品の故障または誤動作が生じた場合も、人身事故、火災事故、社会的損害などを生じさせないようお客様の責任において冗長設計、延焼対策設計、誤動作防止設計等の安全設計およびエージング処理等、機器またはシステムとしての出荷保証をお願いいたします。特に、マイコンソフトウェアは、単独での検証は困難なため、お客様が製造された最終の機器・システムとしての安全検証をお願いいたします。
10. 当社製品の環境適合性等、詳細につきましては製品個別に必ず当社営業窓口までお問合せください。ご使用に際しては、特定の物質の含有・使用を規制する RoHS 指令等、適用される環境関連法令を十分調査のうえ、かかる法令に適合するようご使用ください。お客様がかかる法令を遵守しないことにより生じた損害に関し、当社は、一切その責任を負いません。
11. 本資料の全部または一部を当社の文書による事前の承諾を得ることなく転載または複製することを固くお断りいたします。
12. 本資料に関する詳細についてのお問い合わせその他お気付きの点等がございましたら当社営業窓口までご照会ください。

注 1. 本資料において使用されている「当社」とは、ルネサスエレクトロニクス株式会社およびルネサスエレクトロニクス株式会社とその総株主の議決権の過半数を直接または間接に保有する会社をいいます。

注 2. 本資料において使用されている「当社製品」とは、注 1 において定義された当社の開発、製造製品をいいます。

μ PD78056F, 78058F

8ビット・シングルチップ・マイクロコンピュータ

保守/廃止

μ PD78056F, 78058Fは、従来の μ PD78056, 78058に比べてEMI (Electro Magnetic Interference) ノイズを低減した製品です。

μ PD78056F, 78058Fは、78K/0シリーズの中の μ PD78058Fサブシリーズの製品です。

8ビット分解能A/Dコンバータ, 8ビット分解能D/Aコンバータ, タイマ, シリアル・インタフェース, リアルタイム出力ポート, 割り込み機能など豊富な周辺ハードウェアを内蔵しています。

また、マスクROM製品と同じ電源電圧範囲で動作可能なワン・タイムPROM製品 μ PD78P058Fや各種開発ツールも用意しております。

詳しい機能説明などは次のユーザーズ・マニュアルに記載しております。設計の際には必ずお読みください。

μ PD78058F, 78058FYサブシリーズ ユーザーズ・マニュアル : U12068J

78K/0シリーズ ユーザーズ・マニュアル 命令編 : U12326J

特 徴

EMIノイズ低減製品 (全体的なピーク・レベルで5 ~ 10 dB低減)

大容量ROM, RAM内蔵

項 目 品 名	プログラム・メモリ (ROM)	データ・メモリ			パッケージ
		内部高速RAM	バッファRAM	内部拡張RAM	
μ PD78056F	48 Kバイト	1024バイト	32バイト	なし	・ 80ピン・プラスチックQFR (14 mm, 樹脂厚2.7 mm) ・ 80ピン・プラスチックQFR (14 mm, 樹脂厚1.4 mm)
μ PD78058F	60 Kバイト			1024バイト	

注 μ PD78058Fのみ

外部メモリ拡張空間 : 64 Kバイト

高速 (0.4 μ s) から超低速 (122 μ s) まで最小命令実行時間変更可能

I/Oポート : 69本 (N-chオープン・ドレーン : 4本)

8ビット分解能A/Dコンバータ : 8チャンネル

8ビット分解能D/Aコンバータ : 2チャンネル

シリアル・インタフェース : 3チャンネル

タイマ : 5チャンネル

電源電圧 : $V_{DD} = 2.7 \sim 6.0$ V

応用分野

携帯電話, ページャ, プリンタ, AV機器, エアコン, カメラ, PPC, ファジィ家電, 自動販売機など

本資料の内容は、予告なく変更することがありますので、最新のものであることをご確認の上ご使用ください。

オーダ情報

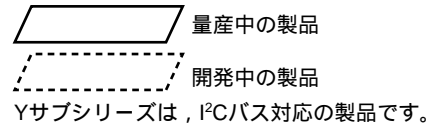
	オーダ名称	パッケージ
	μ PD78056FGC- x x x -3B9	80ピン・プラスチックQFP (14 mm , 樹脂厚2.7 mm)
★	μ PD78056FGC- x x x -8BT	80ピン・プラスチックQFP (14 mm , 樹脂厚1.4 mm)
	μ PD78058FGC- x x x -3B9	80ピン・プラスチックQFP (14 mm , 樹脂厚2.7 mm)
★	μ PD78058FGC- x x x -8BT	80ピン・プラスチックQFP (14 mm , 樹脂厚1.4 mm)
	μ PD78058FGK- x x x -BE9	80ピン・プラスチックTQFP (ファインピッチ) (12 mm)

注意 μPD78056FGC, 78058FGCには2種類のパッケージがあります(12.外形図参照)。供給可能なパッケージについては当社販売員にご相談ください。

備考 x x xはROMコード番号です。

★ 78K/0シリーズの展開

78K/0シリーズの製品展開を次に示します。枠内はサブシリーズ名称です。



注 計画中

各サブシリーズ間の主な機能の違いを次に示します。

サブシリーズ名	機能	ROM容量	タイマ				8-bit	10-bit	8-bit	シリアル・インタフェース	I/O	V _{DD} MIN.値	外部 拡張			
			8-bit	16-bit	時計	WDT	A/D	A/D	D/A							
制御用	μ PD78075B	32 K-40 K	4ch	1ch	1ch	1ch	8ch	-	2ch	3ch (UART : 1ch)	88本	1.8 V				
	μ PD78078	48 K-60 K									61本	2.7 V				
	μ PD78070A	-														
	μ PD780058	24 K-60 K	2ch						3ch (時分割UART : 1ch)	68本	1.8 V					
	μ PD78058F	48 K-60 K								69本	2.7 V					
	μ PD78054	16 K-60 K										51本		1.8 V		
	μ PD780034	8 K-32 K								-	8ch				-	3ch (UART : 1ch, 時分割3線 : 1ch)
	μ PD780024									8ch	-				2ch	
	μ PD78014H									1ch	39本					2.7 V
	μ PD78018F	8 K-60 K														
	μ PD78014	8 K-32 K														
	μ PD780001	8 K	-	-	-	1ch	39本	2.7 V	-							
	μ PD78002	8 K-16 K		1ch	-	53本										
μ PD78083			-	8ch	1ch (UART : 1ch)	33本	1.8 V			-						
インバータ 制御用	μ PD780988	32 K-60 K	3ch	注1	-	1ch	-	8ch	-	3ch (UART : 2ch)	47本	4.0 V				
	μ PD780964	8 K-32 K		注2	8ch	-		2ch (UART : 2ch)	2.7 V							
	μ PD780924															
FIP 駆動用	μ PD780208	32 K-60 K	2ch	1ch	1ch	1ch	8ch	-	-	2ch	74本	2.7 V	-			
	μ PD780228	48 K-60 K	3ch	-	-	1ch				72本	4.5 V					
	μ PD78044H	32 K-48 K	2ch	1ch	1ch	68本				2.7 V						
	μ PD78044F	16 K-40 K	2ch			2ch										
LCD 駆動用	μ PD780308	48 K-60 K	2ch	1ch	1ch	1ch	8ch	-	-	3ch (時分割UART : 1ch)	57本	2.0 V	-			
	μ PD78064B	32 K								2ch (UART : 1ch)						
	μ PD78064	16 K-32 K														
IEBus 対応	μ PD78098B	40 K-60 K	2ch	1ch	1ch	1ch	8ch	-	2ch	3ch (UART : 1ch)	69本	2.7 V				
	μ PD78098	32 K-60 K														
メータ 制御用	μ PD780973	24 K-32 K	3ch	1ch	1ch	1ch	5ch	-	-	2ch (UART : 1ch)	56本	4.5 V	-			
LV用	μ PD78P0914	32 K	6ch	-	-	1ch	8ch	-	-	2ch	54本	4.5 V				

注1 . 16ビット・タイマ : 2チャンネル

10ビット・タイマ : 1チャンネル

2 . 10ビット・タイマ : 1チャンネル

機能概要

項目	品名	μ PD78056F	μ PD78058F
内部メモリ	ROM	48 Kバイト	60 Kバイト
	高速RAM	1024バイト	
	バッファRAM	32バイト	
	拡張RAM	なし	1024バイト
メモリ空間		64 Kバイト	
汎用レジスタ		8ビット×32レジスタ (8ビット×8レジスタ×4バンク)	
最小命令実行時間		最小命令実行時間の可変機能内蔵	
	メイン・システム・クロック選択時	0.4 μs/0.8 μs/1.6 μs/3.2 μs/6.4 μs/12.8 μs (5.0 MHz動作時)	
	サブシステム・クロック選択時	122 μs (32.768 kHz動作時)	
命令セット		<ul style="list-style-type: none"> ・16ビット演算 ・乗除算 (8ビット×8ビット, 16ビット÷8ビット) ・ビット操作 (セット, リセット, テスト, ブール演算) ・BCD補正など 	
I/Oポート		合計	: 69本
		・CMOS入力	: 2本
		・CMOS入出力	: 63本
		・N-chオープン・ドレイン入出力	: 4本
A/Dコンバータ		8ビット分解能×8チャンネル	
D/Aコンバータ		8ビット分解能×2チャンネル	
シリアル・インタフェース		<ul style="list-style-type: none"> ・3線式シリアルI/O / SBI / 2線式シリアルI/Oモード選択可能 : 1チャンネル ・3線式シリアルI/Oモード (最大32バイト自動送受信機能内蔵) : 1チャンネル ・3線式シリアルI/O / UARTモード選択可能 : 1チャンネル 	
タイマ		<ul style="list-style-type: none"> ・16ビット・タイマ/イベント・カウンタ : 1チャンネル ・8ビット・タイマ/イベント・カウンタ : 2チャンネル ・時計用タイマ : 1チャンネル ・ウォッチドッグ・タイマ : 1チャンネル 	
タイマ出力		3本 (14ビットPWM出力可能: 1本)	
クロック出力		19.5 kHz, 39.1 kHz, 78.1 kHz, 156 kHz, 313 kHz, 625 kHz, 1.25 MHz, 2.5 MHz, 5.0 MHz (メイン・システム・クロック: 5.0 MHz動作時) 32.768 kHz (サブシステム・クロック: 32.768 kHz動作時)	
ブザー出力		1.2 kHz, 2.4 kHz, 4.9 kHz, 9.8 kHz (メイン・システム・クロック: 5.0 MHz動作時)	
ベクタ	マスカブル	内部: 13, 外部: 7	
割り込み	ノンマスカブル	内部: 1	
要因	ソフトウェア	1	
テスト入力		内部: 1本, 外部: 1本	
電源電圧		V _{DD} = 2.7 ~ 6.0 V	
動作周囲温度		T _A = -40 ~ +85	
パッケージ		<ul style="list-style-type: none"> ・80ピン・プラスチックQFP (14 mm, 樹脂厚2.7 mm) ・80ピン・プラスチックQFP (14 mm, 樹脂厚1.4 mm) ・80ピン・プラスチックTQFP (ファインピッチ) (12 mm) 注 	

注 μ PD78058Fのみ

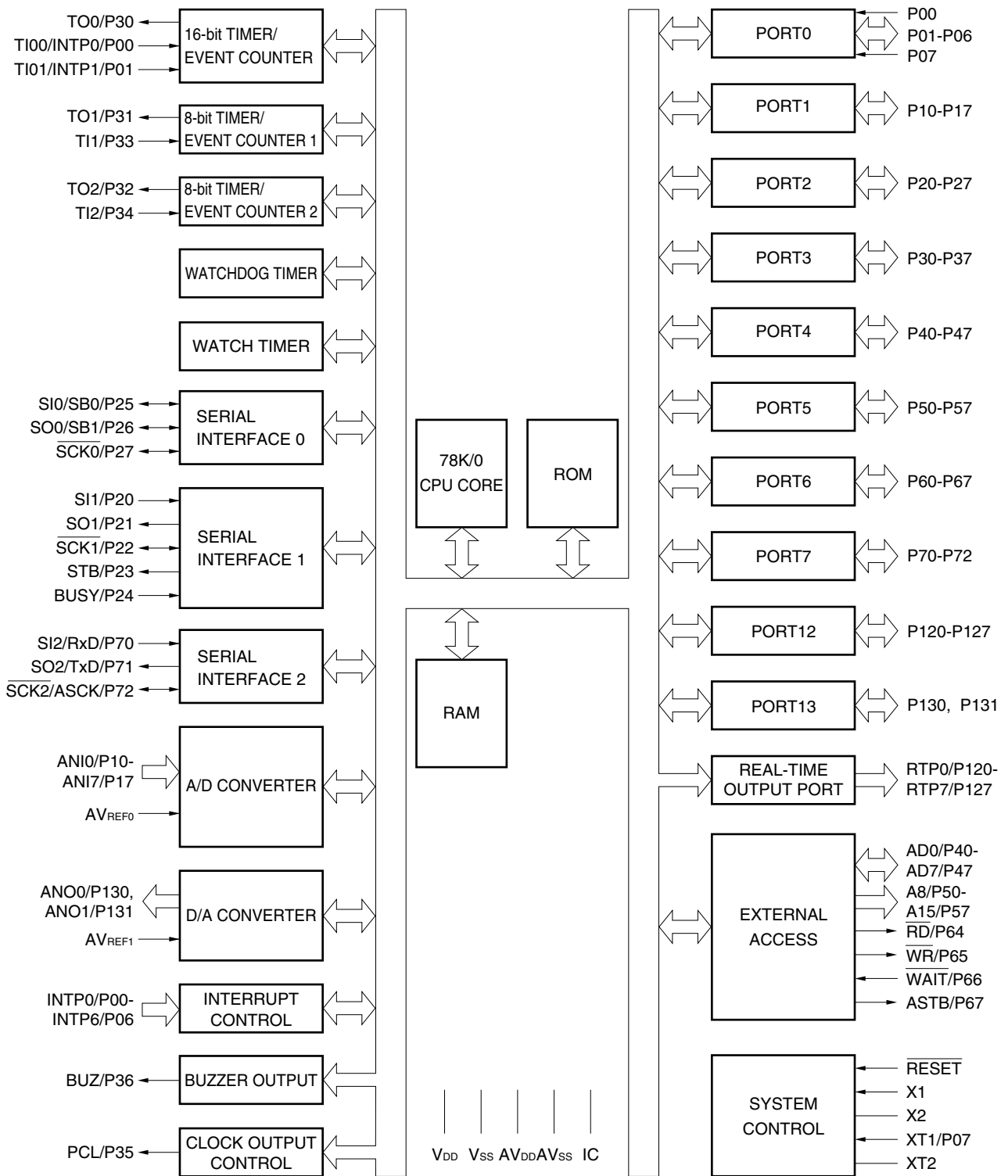
目 次

1 . 端子接続図 (Top View) ...	8
2 . ブロック図 ...	10
3 . 端子機能一覧 ...	11
3.1 ポート端子 ...	11
3.2 ポート以外の端子 ...	13
3.3 端子の入出力回路と未使用端子の処理 ...	15
4 . メモリ空間 ...	19
5 . 周辺ハードウェア機能の特徴 ...	20
5.1 ポート ...	20
5.2 クロック発生回路 ...	21
5.3 タイマ/イベント・カウンタ ...	21
5.4 クロック出力制御回路 ...	24
5.5 ブザー出力制御回路 ...	24
5.6 A/Dコンバータ ...	25
5.7 D/Aコンバータ ...	26
5.8 シリアル・インタフェース ...	26
5.9 リアルタイム出力ポート ...	28
6 . 割り込み機能とテスト機能 ...	29
6.1 割り込み機能 ...	29
6.2 テスト機能 ...	33
7 . 外部デバイス拡張機能 ...	34
8 . スタンバイ機能 ...	34
9 . リセット機能 ...	34
10 . 命令セット ...	35
11 . 電気的特性 ...	38
12 . 外形図 ...	63
13 . 半田付け推奨条件 ...	66
付録A . 開発ツール ...	68

付録B . 関連資料 ... 70

A8-A15	: Address Bus	P130, P131	: Port13
AD0-AD7	: Address/Data Bus	PCL	: Programmable Clock
ANI0-ANI7	: Analog Input	\overline{RD}	: Read Strobe
ANO0, ANO1	: Analog Output	\overline{RESET}	: Reset
ASCK	: Asynchronous Serial Clock	RTP0-RTP7	: Real-Time Output Port
ASTB	: Address Strobe	RxD	: Receive Data
AV _{DD}	: Analog Power Supply	SB0, SB1	: Serial Bus
AV _{REF0} , AV _{REF1}	: Analog Reference Voltage	$\overline{SCK0-SCK2}$: Serial Clock
AV _{SS}	: Analog Ground	SI0-SI2	: Serial Input
BUSY	: Busy	SO0-SO2	: Serial Output
BUZ	: Buzzer Clock	STB	: Strobe
IC	: Internally Connected	TI00, TI01	: Timer Input
INTP0-INTP6	: Interrupt from Peripherals	TI1, TI2	: Timer Input
P00-P07	: Port0	TO0-TO2	: Timer Output
P10-P17	: Port1	TxD	: Transmit Data
P20-P27	: Port2	V _{DD}	: Power Supply
P30-P37	: Port3	V _{SS}	: Ground
P40-P47	: Port4	\overline{WAIT}	: Wait
P50-P57	: Port5	\overline{WR}	: Write Strobe
P60-P67	: Port6	X1, X2	: Crystal (Main System Clock)
P70-P72	: Port7	XT1, XT2	: Crystal (Subsystem Clock)
P120-P127	: Port12		

2. ブロック図



備考 内部ROM, RAM容量は製品によって異なります。

3. 端子機能一覧

3.1 ポート端子 (1/2)

端子名称	入出力	機 能		リセット時	兼用端子
P00	入力	ポート0。	入力専用。	入力	INTP0/TI00
P01	入出力	8ビット入出力ポート。 1ビット単位で入力/出力の指定可能。 入力ポートとして使用する場合、ソフトウェアにより、内蔵プルアップ抵抗を使用可能。	1ビット単位で入力/出力の指定可能。 入力ポートとして使用する場合、ソフトウェアにより、内蔵プルアップ抵抗を使用可能。	入力	INTP1/TI01
P02					INTP2
P03					INTP3
P04					INTP4
P05					INTP5
P06					INTP6
P07 ^{注1}	入力		入力専用。	入力	XT1
P10-P17	入出力	ポート1。 8ビット入出力ポート。 1ビット単位で入力/出力の指定可能。 入力ポートとして使用する場合、ソフトウェアにより、内蔵プルアップ抵抗を使用可能。 ^{注2}		入力	ANI0-ANI7
P20	入出力	ポート2。 8ビット入出力ポート。 1ビット単位で入力/出力の指定可能。 入力ポートとして使用する場合、ソフトウェアにより、内蔵プルアップ抵抗を使用可能。		入力	SI1
P21					SO1
P22					SCK1
P23					STB
P24					BUSY
P25					SI0/SB0
P26					SO0/SB1
P27					SCK0
P30	入出力	ポート3。 8ビット入出力ポート。 1ビット単位で入力/出力の指定可能。 入力ポートとして使用する場合、ソフトウェアにより、内蔵プルアップ抵抗を使用可能。		入力	TO0
P31					TO1
P32					TO2
P33					TI1
P34					TI2
P35					PCL
P36					BUZ
P37					-

注1 . P07/XT1端子を入力ポートとして使用するときは、プロセッサ・クロック・コントロール・レジスタ (PCC) のビット6 (FRC) に1を設定してください。サブシステム・クロック発振回路の内蔵フィードバック抵抗は使用しないでください。

2 . P10/ANI0-P17/ANI7端子をA/Dコンバータのアナログ入力として使用する時、内蔵プルアップ抵抗が自動的に使用されなくなります。

注意 ポートと兼用機能を持った端子については、A/D変換動作中は次の操作を行わないでください。A/D変換時の総合誤差の規格が守れなくなります。

ポートとして使用している場合、その出力の出力ラッチを書き換えること

ポートとして使用していない場合でも、出力として使用している端子の出力レベルを変更すること

3.1 ポート端子 (2/2)

端子名称	入出力	機能		リセット時	兼用端子
P40-P47	入出力	ポート4。 8ビット入出力ポート。 8ビット単位で入力/出力の指定可能。 入力ポートとして使用する場合、ソフトウェアにより、内蔵プルアップ抵抗を使用可能。 立ち下がりエッジの検出により、テスト入力フラグ(KRIF)を1にセット。		入力	AD0-AD7
P50-P57	入出力	ポート5。 8ビット入出力ポート。 LEDを直接駆動可能。 1ビット単位で入力/出力の指定可能。 入力ポートとして使用する場合、ソフトウェアにより、内蔵プルアップ抵抗を使用可能。		入力	A8-A15
P60	入出力	ポート6。 8ビット入出力ポート。 1ビット単位で入力/出力の指定可能。 N-chオープン・ドレイン入出力ポート。マスク・オプションにより、プルアップ抵抗の内蔵を指定可能。LEDを直接駆動可能。 入力ポートとして使用する場合、ソフトウェアにより、内蔵プルアップ抵抗を使用可能。		入力	-
P61					
P62					
P63					
P64					
P65					
P66					
P67					
P70	入出力	ポート7。 3ビット入出力ポート。 1ビット単位で入力/出力の指定可能。 入力ポートとして使用する場合、ソフトウェアにより、内蔵プルアップ抵抗を使用可能。		入力	SI2/RxD
P71					SO2/TxD
P72					$\overline{\text{SCK2}}/\text{ASCK}$
P120-P127	入出力	ポート12。 8ビット入出力ポート。 1ビット単位で入力/出力の指定可能。 入力ポートとして使用する場合、ソフトウェアにより、内蔵プルアップ抵抗を使用可能。		入力	RTP0-RTP7
P130, P131	入出力	ポート13。 2ビット入出力ポート。 1ビット単位で入力/出力の指定可能。 入力ポートとして使用する場合、ソフトウェアにより、内蔵プルアップ抵抗を使用可能。		入力	ANO0, ANO1

注意 ポートと兼用機能を持った端子については、A/D変換動作中は次の操作を行わないでください。A/D変換時の総合誤差の規格が守れなくなります。

ポートとして使用している場合、その出力の出力ラッチを書き換えること

ポートとして使用していない場合でも、出力として使用している端子の出力レベルを変更すること

3.2 ポート以外の端子 (1/2)

端子名称	入出力	機能	リセット時	兼用端子
INTP0	入力	有効エッジ (立ち上がりエッジ, 立ち下がりエッジ, 立ち上がりおよび立ち下がりの両エッジ) 指定可能な外部割り込み要求入力。	入力	P00/TI00
INTP1				P01/TI01
INTP2				P02
INTP3				P03
INTP4				P04
INTP5				P05
INTP6				P06
SI0	入力	シリアル・インタフェースのシリアル・データ入力。	入力	P25/SB0
SI1				P20
SI2				P70/RxD
SO0	出力	シリアル・インタフェースのシリアル・データ出力。	入力	P26/SB1
SO1				P21
SO2				P71/TxD
SB0	入出力	シリアル・インタフェースのシリアル・データ入力 / 出力。	入力	P25/SI0
SB1				P26/SO0
$\overline{\text{SCK0}}$	入出力	シリアル・インタフェースのシリアル・クロック入力 / 出力。	入力	P27
$\overline{\text{SCK1}}$				P22
$\overline{\text{SCK2}}$				P72/ASCK
STB	出力	シリアル・インタフェース自動送受信用ストロープ出力。	入力	P23
BUSY	入力	シリアル・インタフェース自動送受信用ビジー入力。	入力	P24
RxD	入力	アシンクロナス・シリアル・インタフェース用シリアル・データ入力。	入力	P70/SI2
TxD	出力	アシンクロナス・シリアル・インタフェース用シリアル・データ出力。	入力	P71/SO2
ASCK	入力	アシンクロナス・シリアル・インタフェース用シリアル・クロック入力。	入力	P72/ $\overline{\text{SCK2}}$
TI00	入力	16ビット・タイマ (TM0) への外部カウント・クロック入力。	入力	P00/INTP0
TI01		キャプチャ・レジスタ (CR00) へのキャプチャ・トリガ信号入力。		P01/INTP1
TI1		8ビット・タイマ (TM1) への外部カウント・クロック入力。		P33
TI2		8ビット・タイマ (TM2) への外部カウント・クロック入力。		P34
TO0	出力	16ビット・タイマ (TM0) 出力 (14ビットPWM出力と兼用)。	入力	P30
TO1		8ビット・タイマ (TM1) 出力。		P31
TO2		8ビット・タイマ (TM2) 出力。		P32
PCL	出力	クロック出力 (メイン・システム・クロック, サブシステム・クロックのトリミング用)。	入力	P35
BUZ	出力	ブザー出力。	入力	P36
RTP0-RTP7	出力	トリガに同期してデータを出力するリアルタイム出力ポート。	入力	P120-P127

3.2 ポート以外の端子 (2/2)

端子名称	入出力	機能	リセット時	兼用端子
AD0-AD7	入出力	外部にメモリを拡張する場合の、下位アドレス/データ・バス。	入力	P40-P47
A8-A15	出力	外部にメモリを拡張する場合の、下位アドレス・バス。	入力	P50-P57
\overline{RD}	出力	外部メモリのリード動作用ストロブ信号出力。	入力	P64
\overline{WR}		外部メモリのライト動作用ストロブ信号出力。		P65
\overline{WAIT}	入力	外部メモリ・アクセス時のウエイト挿入。	入力	P66
ASTB	出力	外部メモリをアクセスするために、ポート4, ポート5に出力されるアドレス情報を外部でラッチするストロブ出力。	入力	P67
ANI0-ANI7	入力	A/Dコンバータのアナログ入力。	入力	P10-P17
ANO0, ANO1	出力	D/Aコンバータのアナログ出力。	入力	P130, P131
AVREF0	入力	A/Dコンバータの基準電圧入力。	-	-
AVREF1	入力	D/Aコンバータの基準電圧入力。	-	-
AVDD	-	A/Dコンバータのアナログ電源 (ポート部の電源と兼用)。	-	-
AVSS	-	A/Dコンバータ, D/Aコンバータのグランド電位 (ポート部のグランド電位と兼用)。	-	-
\overline{RESET}	入力	システム・リセット入力。	-	-
X1	入力	メイン・システム・クロック発振用クリスタル接続。	-	-
X2	-		-	-
XT1	入力	サブシステム・クロック発振用クリスタル接続。	入力	P07
XT2	-		-	-
VDD	-	正電源 (ポート部を除く)。	-	-
VSS	-	グランド電位 (ポート部を除く)。	-	-
IC	-	内部接続。VSSに直接接続。	-	-

注意 1 . AVDD端子はA/Dコンバータの電源とポートの電源を兼用しています。マイコン内部から発生するノイズを低減する必要がある応用分野で使用する場合、VDDと同電位の別の電源に接続してください。

2 . AVSS端子はA/Dコンバータ, D/Aコンバータのグランドとポートのグランドを兼用しています。マイコン内部から発生するノイズを低減する必要がある応用分野で使用する場合、VSSと別のグランド・ラインに接続してください。

3.3 端子の入出力回路と未使用端子の処理

各端子の入出力回路タイプと、未使用端子の処理を表3 - 1 に示します。

また、各タイプの入出力回路の構成は、図3 - 1を参照してください。

表3 - 1 各端子の入出力回路タイプ (1/2)

端子名	入出力回路タイプ	入出力	未使用時の推奨接続方法	
P00/INTP0/TI00	2	入力	V _{SS} に接続	
P01/INTP1/TI01	8-D	入出力	個別に抵抗を介して、V _{SS} に接続	
P02/INTP2				
P03/INTP3				
P04/INTP4				
P05/INTP5				
P06/INTP6				
P07/XT1	16	入力	V _{DD} に接続	
P10/ANI0-P17/ANI7	11-C	入出力	個別に抵抗を介して、V _{DD} またはV _{SS} に接続	
P20/SI1	8-D			
P21/SO1	5-J			
P22/SCK1	8-D			
P23/STB	5-J			
P24/BUSY	8-D			
P25/SI0/SB0	10-C			
P26/SO0/SB1				
P27/SCK0				
P30/TO0	5-J			
P31/TO1				
P32/TO2				
P33/TI1	8-D			
P34/TI2				
P35/PCL	5-J			
P36/BUZ				
P37				
P40/AD0-P47/AD7				5-O
P50/A8-P57/A15	5-J			個別に抵抗を介して、V _{DD} またはV _{SS} に接続
P60-P63	13-I			個別に抵抗を介して、V _{DD} に接続
P64/RD	5-J	個別に抵抗を介して、V _{DD} またはV _{SS} に接続		
P65/WR				
P66/WAIT				
P67/ASTB				

表3 - 1 各端子の入出力回路タイプ (2/2)

端子名	入出力回路タイプ	入出力	未使用時の推奨接続方法		
P70/SI2/RxD	8-D	入出力	個別に抵抗を介して、V _{DD} またはV _{SS} に接続		
P71/SO2/TxD	5-J				
P72/SCK2/ASCK	8-D				
P120/RTP0-P127/RTP7	5-J				
P130/ANO0, P131/ANO1	12-B				
RESET	2	入力	-		
XT2	16	-	オープン		
AV _{REF0}	-		V _{SS} に接続		
AV _{REF1}			V _{DD} に接続		
AV _{DD}			V _{DD} と同電位の別の電源に接続		
AV _{SS}			V _{SS} と同電位の別のグラウンドに接続		
IC					V _{SS} に直接接続

図3-1 端子の入出力回路一覧(1/2)

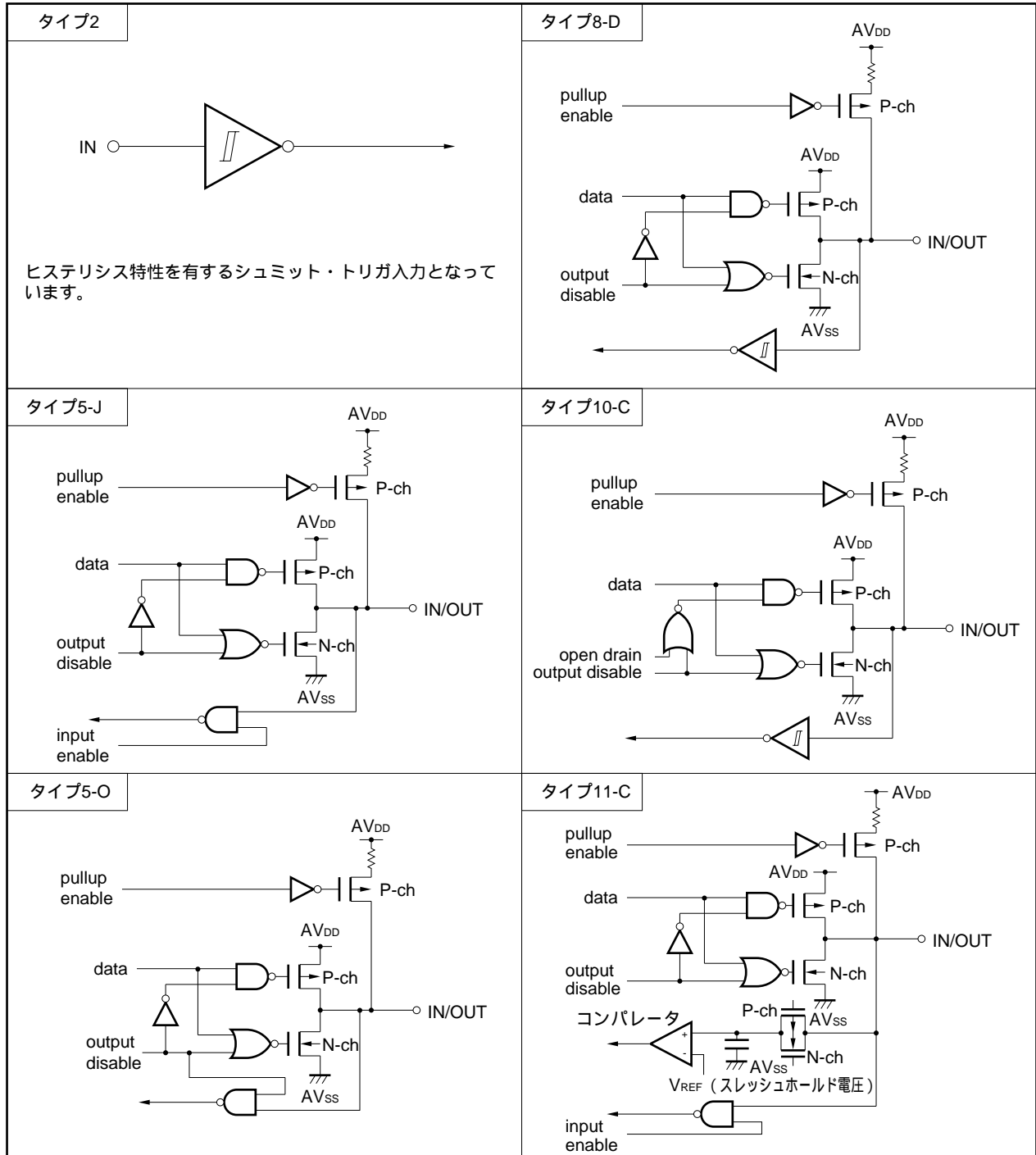
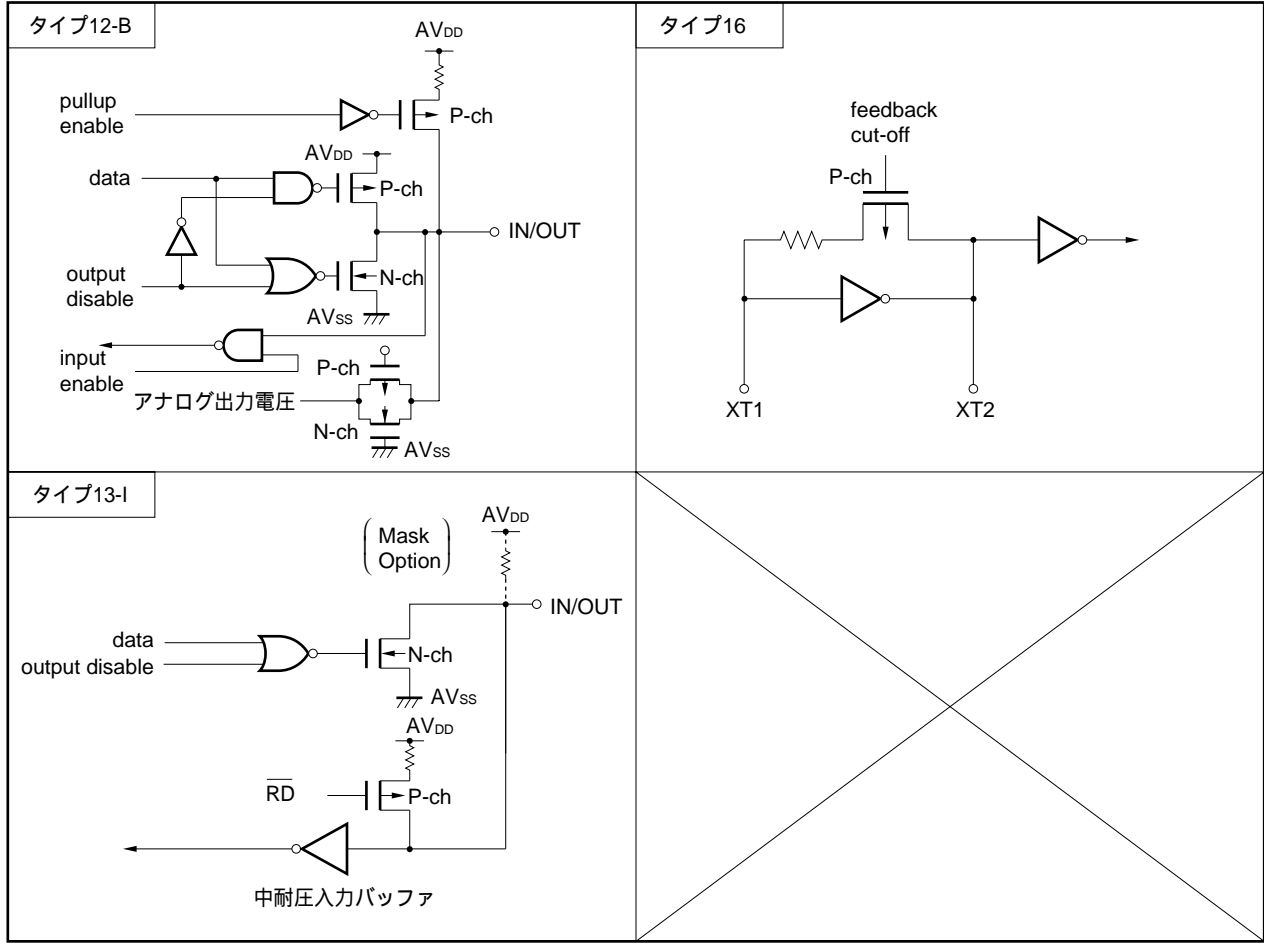


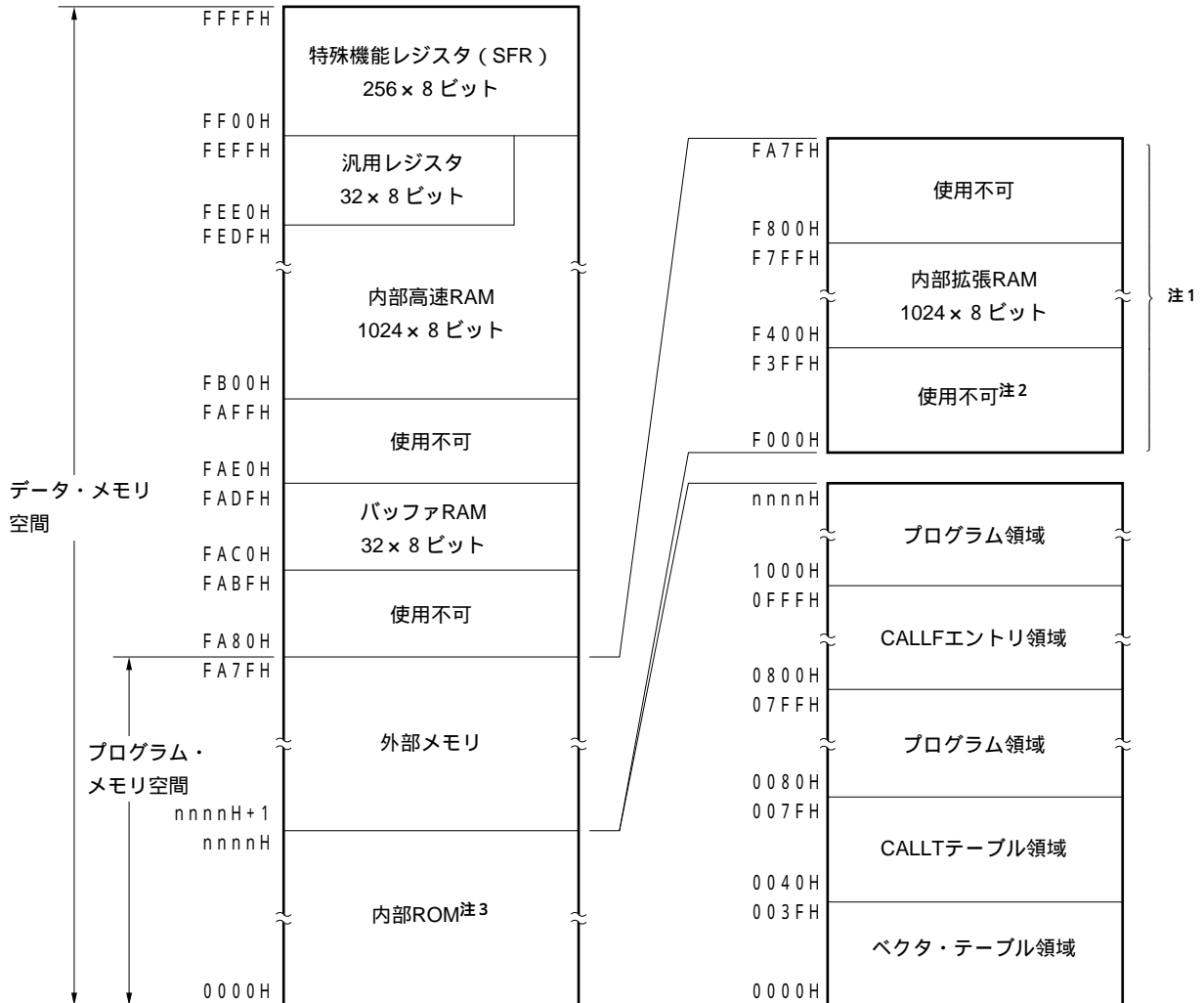
図3-1 端子の入出力回路一覧(2/2)



4. メモリ空間

図4-1にμPD78056F, 78058Fのメモリ・マップを示します。

図4-1 メモリ・マップ



注1. μPD78058Fのみ

- 2. μPD78058Fで外部デバイス拡張機能を使用する場合、メモリ・サイズ切り替えレジスタ(IMS)により、内部ROM容量を56 Kバイト以下に設定してください。
- 3. 内部ROM容量は製品によって異なります(下表参照)。

対象製品名	内部ROM最終アドレス nnnnH
μPD78056F	B F F F H
μPD78058F	E F F F H

5 . 周辺ハードウェア機能の特徴

5.1 ポート

I/Oポートには次の3種類があります。

- ・ CMOS入力 (P00 , P07) : 2 本
 - ・ CMOS入出力 (P01-P06 , ポート 1 -ポート 5 , P64-P67 , ポート 7 , ポート12 , ポート13) : 63本
 - ・ N-chオープン・ドレイン入出力 (P60-P63) : 4 本
-
- 合計 : 69本

表 5 - 1 ポートの機能

名 称	端子名称	機 能
ポート 0	P00, P07	入力専用ポート
	P01-P06	入出力ポート。1ビット単位で入力 / 出力の指定可能。 入力ポートとして使用した場合、ソフトウェアにより、内蔵プルアップ抵抗を使用可能。
ポート 1	P10-P17	入出力ポート。1ビット単位で入力 / 出力の指定可能。 入力ポートとして使用した場合、ソフトウェアにより、内蔵プルアップ抵抗を使用可能。
ポート 2	P20-P27	入出力ポート。1ビット単位で入力 / 出力の指定可能。 入力ポートとして使用した場合、ソフトウェアにより、内蔵プルアップ抵抗を使用可能。
ポート 3	P30-P37	入出力ポート。1ビット単位で入力 / 出力の指定可能。 入力ポートとして使用した場合、ソフトウェアにより、内蔵プルアップ抵抗を使用可能。
ポート 4	P40-P47	入出力ポート。8ビット単位で入力 / 出力の指定可能。 入力ポートとして使用した場合、ソフトウェアにより、内蔵プルアップ抵抗を使用可能。 立ち下がりエッジの検出により、テスト入力フラグ (KRIF) を 1 にセット。
ポート 5	P50-P57	入出力ポート。1ビット単位で入力 / 出力の指定可能。 入力ポートとして使用した場合、ソフトウェアにより、内蔵プルアップ抵抗を使用可能。 LEDを直接駆動可能。
ポート 6	P60-P63	N-chオープン・ドレイン入出力ポート。1ビット単位で入力 / 出力の指定可能。 マスク・オプションにより、内蔵プルアップ抵抗を使用可能。 LEDを直接駆動可能。
	P64-P67	入出力ポート。1ビット単位で入力 / 出力の指定可能。 入力ポートとして使用した場合、ソフトウェアにより、内蔵プルアップ抵抗を使用可能。
ポート 7	P70-P72	入出力ポート。1ビット単位で入力 / 出力の指定可能。 入力ポートとして使用した場合、ソフトウェアにより、内蔵プルアップ抵抗を使用可能。
ポート12	P120-P127	入出力ポート。1ビット単位で入力 / 出力の指定可能。 入力ポートとして使用した場合、ソフトウェアにより、内蔵プルアップ抵抗を使用可能。
ポート13	P130, P131	入出力ポート。1ビット単位で入力 / 出力の指定可能。 入力ポートとして使用した場合、ソフトウェアにより、内蔵プルアップ抵抗を使用可能。

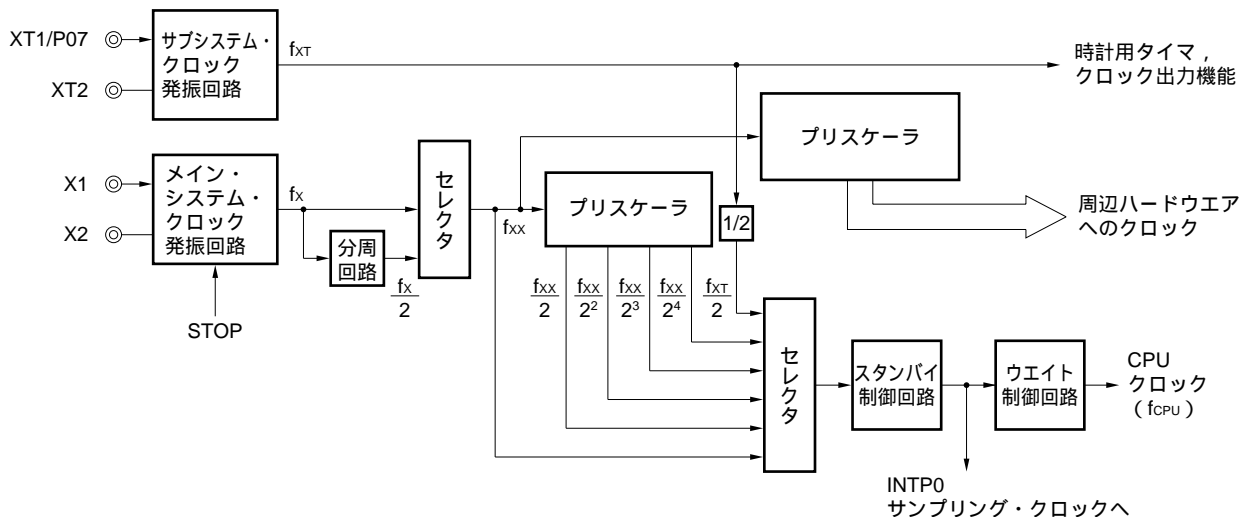
5.2 クロック発生回路

メイン・システム・クロックとサブシステム・クロックの2種類の発生回路があります。

また、最小命令実行時間を変化させることができます。

- ・ 0.4 μs/0.8 μs/1.6 μs/3.2 μs/6.4 μs/12.8 μs (メイン・システム・クロック : 5.0 MHz動作時)
- ・ 122 μs (サブシステム・クロック : 32.768 kHz動作時)

図5 - 1 クロック発生回路のブロック図



5.3 タイマ/イベント・カウンタ

タイマ/イベント・カウンタを5チャンネル内蔵しています。

- ・ 16ビット・タイマ/イベント・カウンタ : 1チャンネル
- ・ 8ビット・タイマ/イベント・カウンタ : 2チャンネル
- ・ 時計用タイマ : 1チャンネル
- ・ ウォッチドッグ・タイマ : 1チャンネル

表5 - 2 タイマ/イベント・カウンタの動作

		16ビット・タイマ/イベント・カウンタ	8ビット・タイマ/イベント・カウンタ	時計用タイマ	ウォッチドッグ・タイマ
動作	インターバル・タイマ	1チャンネル	2チャンネル	1チャンネル	1チャンネル
	モード	外部イベント・カウンタ	1チャンネル	2チャンネル	-
機能	タイマ出力	1出力	2出力	-	-
	PWM出力	1出力	-	-	-
	パルス幅測定	2入力	-	-	-
	方形波出力	1出力	2出力	-	-
	ワンショット・パルス出力	1出力	-	-	-
	割り込み要求	2	2	1	1
	テスト入力	-	-	1入力	-

図5-2 16ビット・タイマ/イベント・カウンタのブロック図

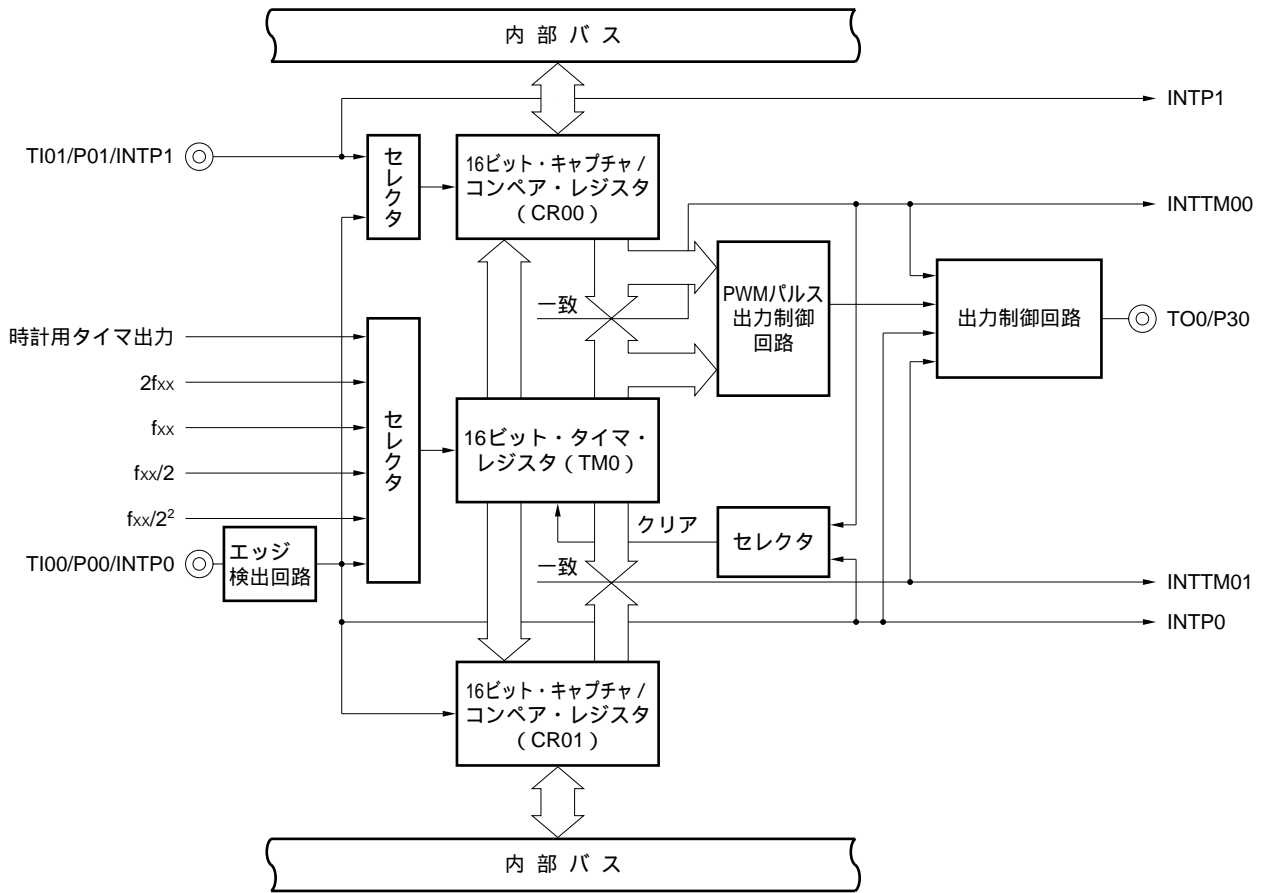


図5-3 8ビット・タイマ/イベント・カウンタのブロック図

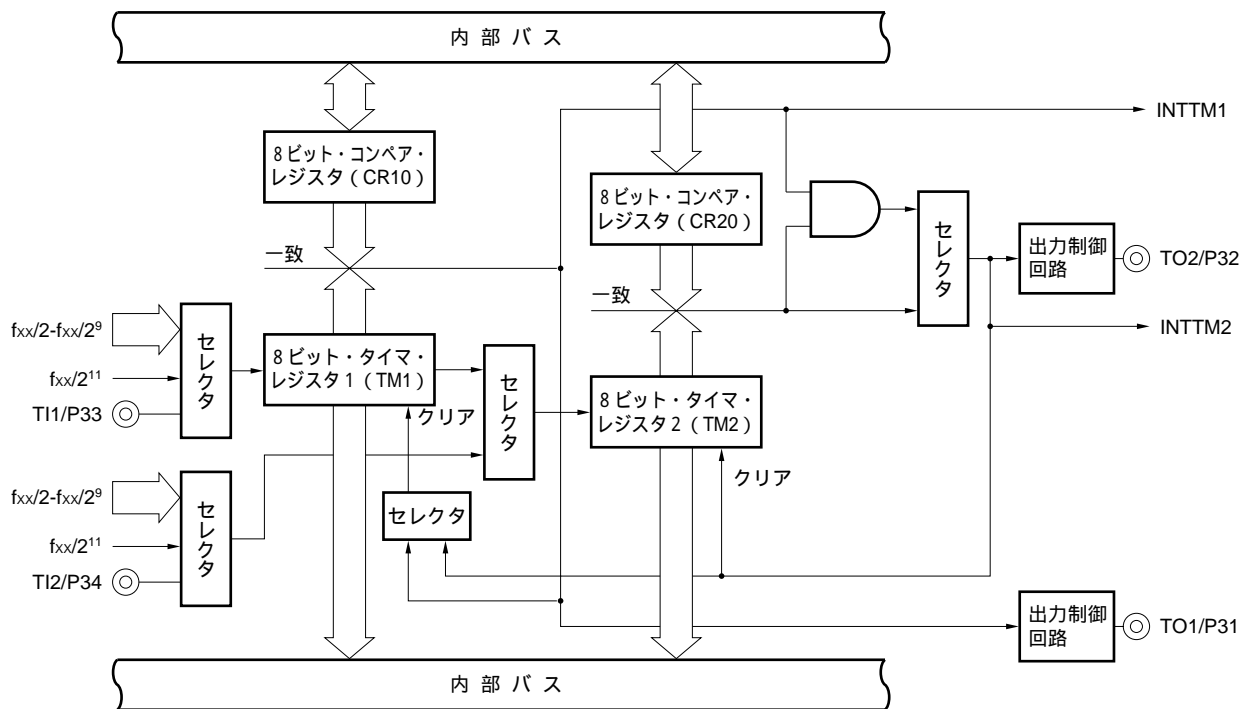


図5 - 4 時計用タイマのブロック図

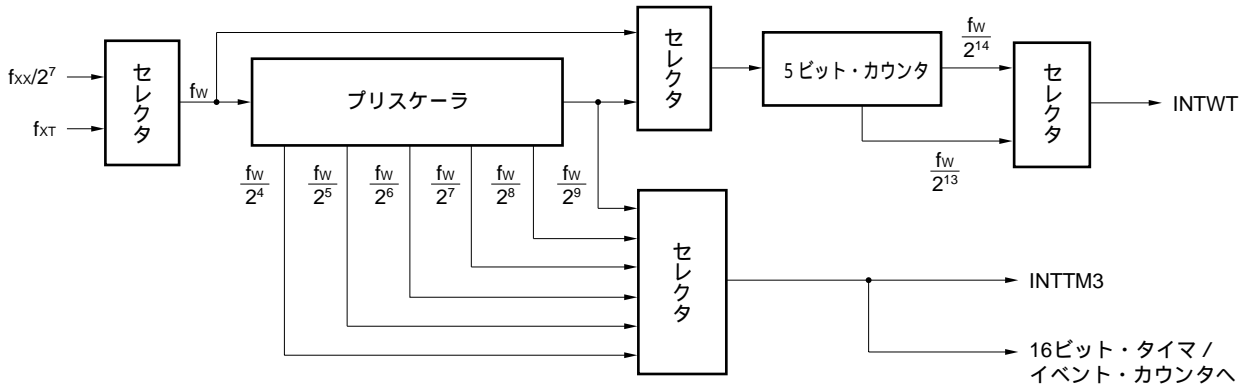
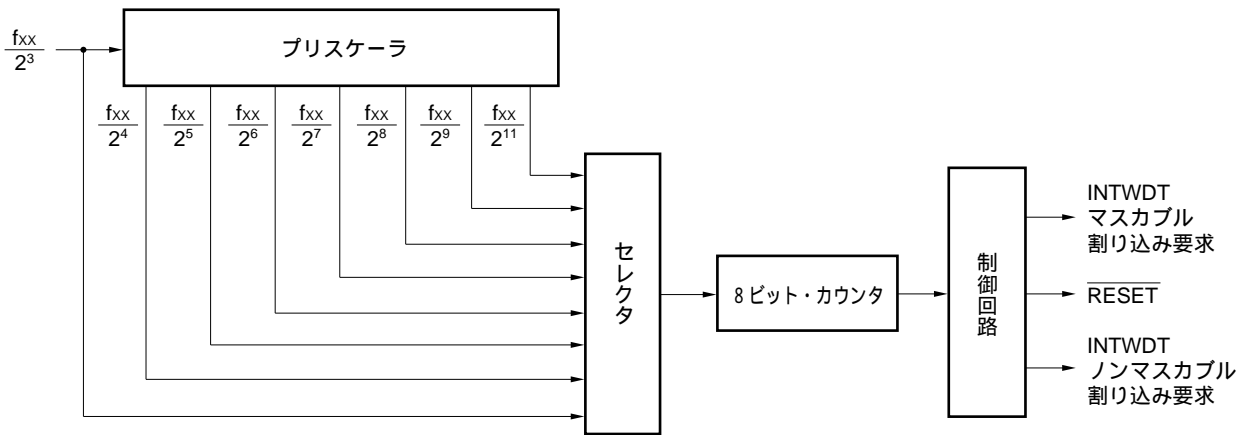


図5 - 5 ウォッチドッグ・タイマのブロック図

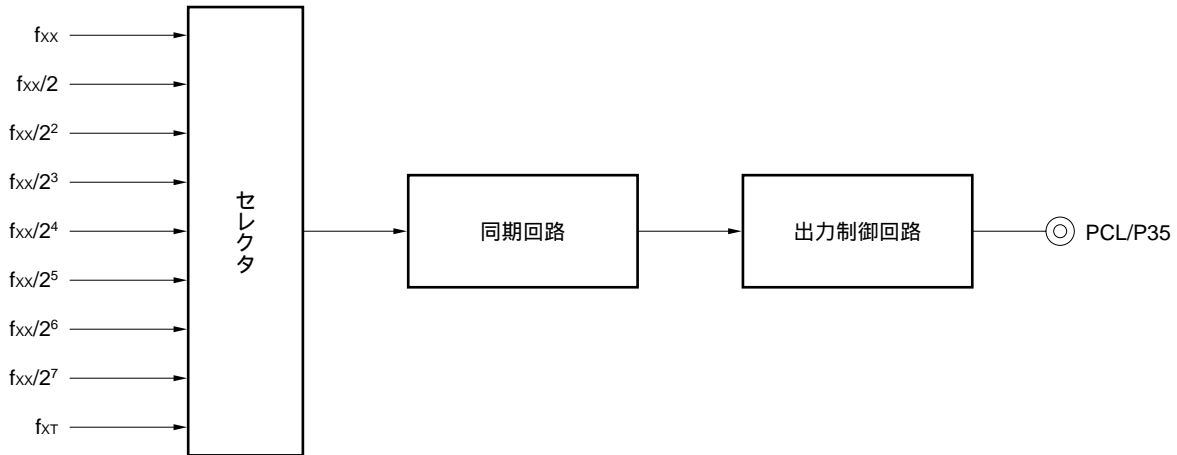


5.4 クロック出力制御回路

クロック出力として次の周波数のクロックを出力できます。

- ・ 19.5 kHz/39.1 kHz/78.1 kHz/156 kHz/313 kHz/625 kHz/1.25 MHz/2.5 MHz/5.0 MHz (メイン・システム・クロック : 5.0 MHz動作時)
- ・ 32.768 kHz (サブシステム・クロック : 32.768 kHz動作時)

図5 - 6 クロック出力制御回路のブロック図

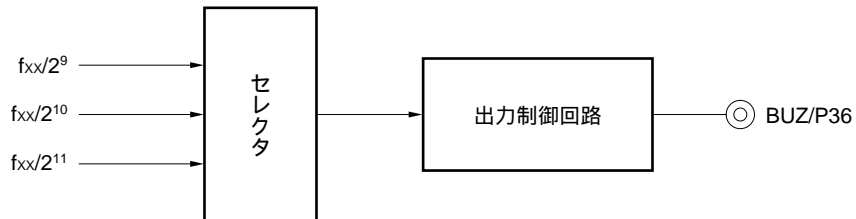


5.5 ブザー出力制御回路

ブザー出力として次の周波数のクロックを出力できます。

- ・ 1.2 kHz/2.4 kHz/4.9 kHz/9.8 kHz (メイン・システム・クロック : 5.0 MHz動作時)

図5 - 7 ブザー出力制御回路のブロック図



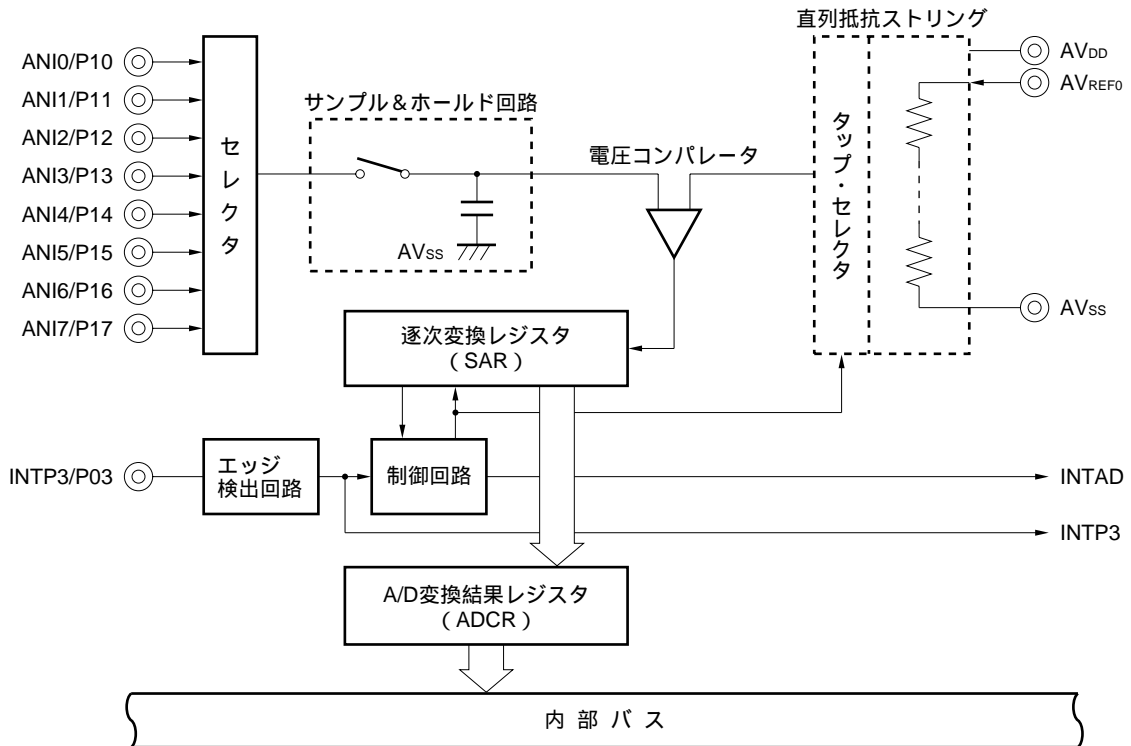
5.6 A/Dコンバータ

8ビット分解能×8チャンネルのA/Dコンバータを内蔵しています。

A/D変換動作の起動方法として次の2種類があります。

- ・ハードウェア・スタート
- ・ソフトウェア・スタート

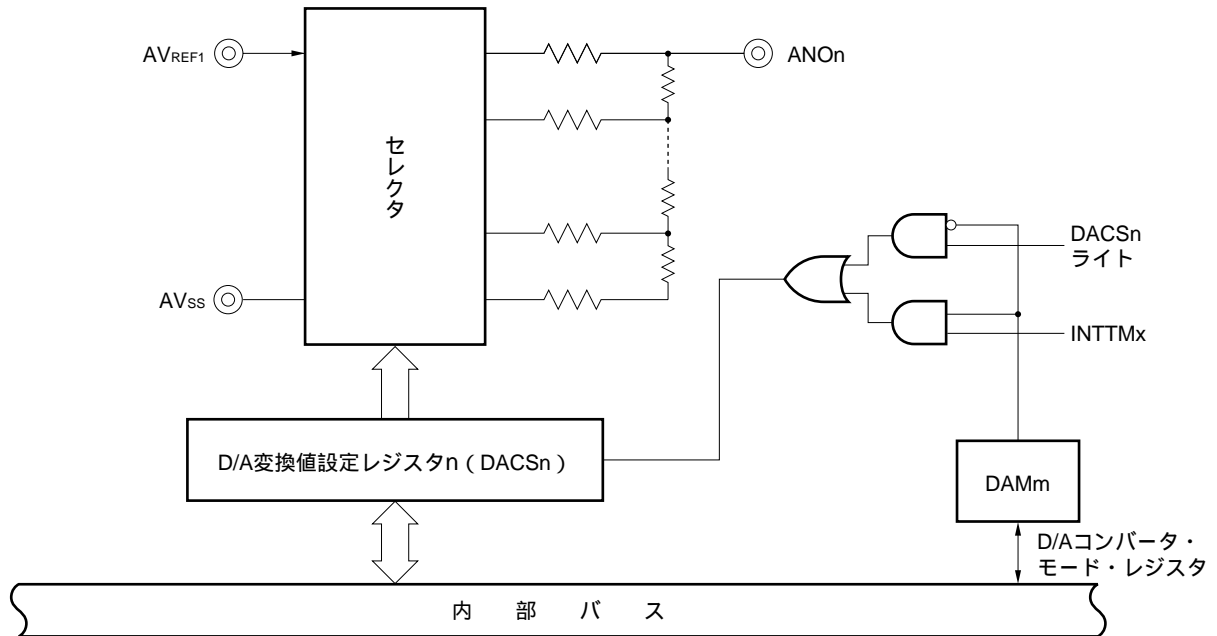
図5 - 8 A/Dコンバータのブロック図



5.7 D/Aコンバータ

8ビット分解能×2チャンネルのD/Aコンバータを内蔵しています。
変換方式は、R-2R抵抗ラダー方式です。

図5-9 D/Aコンバータのブロック図



n = 0, 1
m = 4, 5
x = 1, 2

5.8 シリアル・インタフェース

クロック同期式シリアル・インタフェースを3チャンネル内蔵しています。

- ・シリアル・インタフェース・チャンネル0
- ・シリアル・インタフェース・チャンネル1
- ・シリアル・インタフェース・チャンネル2

表5-3 シリアル・インタフェースの種類と機能

機能	シリアル・インタフェース・チャンネル0	シリアル・インタフェース・チャンネル1	シリアル・インタフェース・チャンネル2
3線式シリアルI/Oモード	(MSB/LSB先頭切り替え可能)	(MSB/LSB先頭切り替え可能)	(MSB/LSB先頭切り替え可能)
自動送受信機能付き3線式シリアルI/Oモード	-	(MSB/LSB先頭切り替え可能)	-
SBI(シリアル・バス・インタフェース)モード	(MSB先頭)	-	-
2線式シリアルI/Oモード	(MSB先頭)	-	-
アシンクロナス・シリアル・インタフェース(UART)モード	-	-	(専用ボー・レート・ジェネレータ内蔵)

図5-10 シリアル・インタフェース・チャンネル0のブロック図

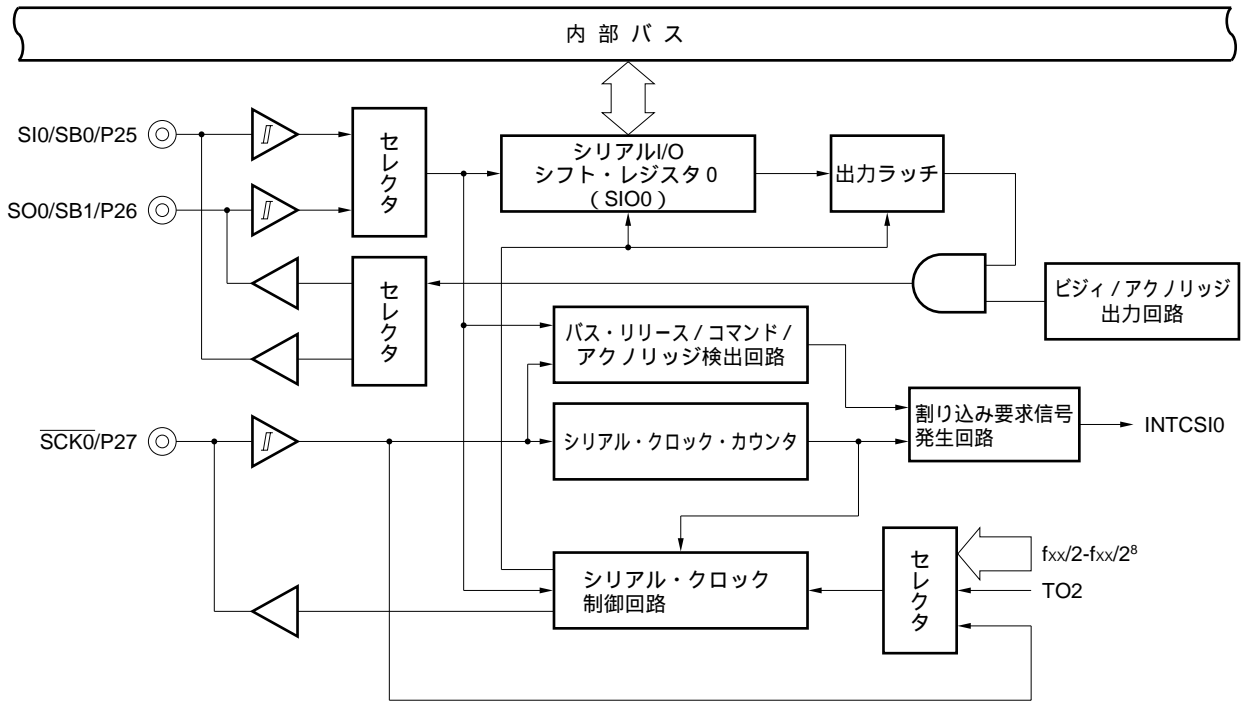


図5-11 シリアル・インタフェース・チャンネル1のブロック図

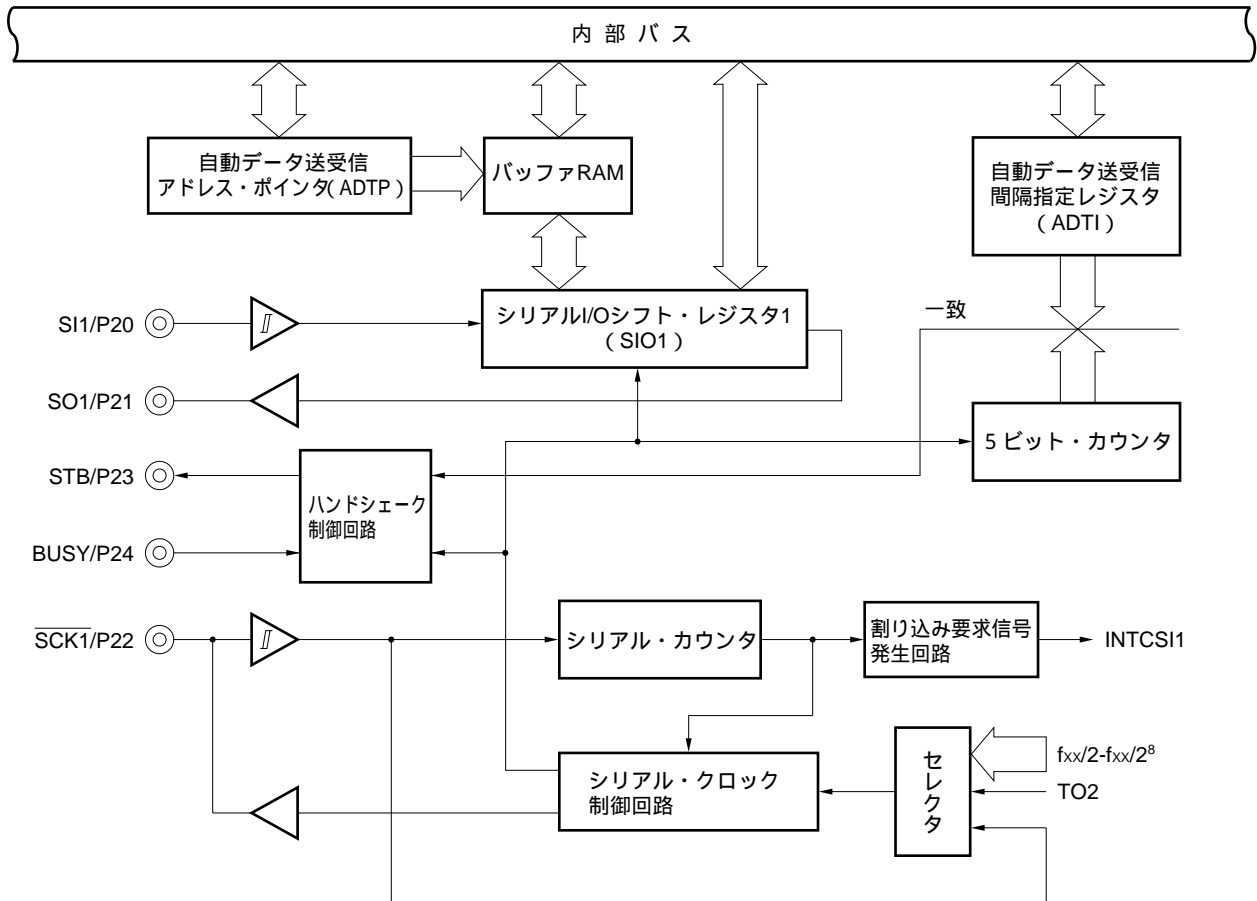
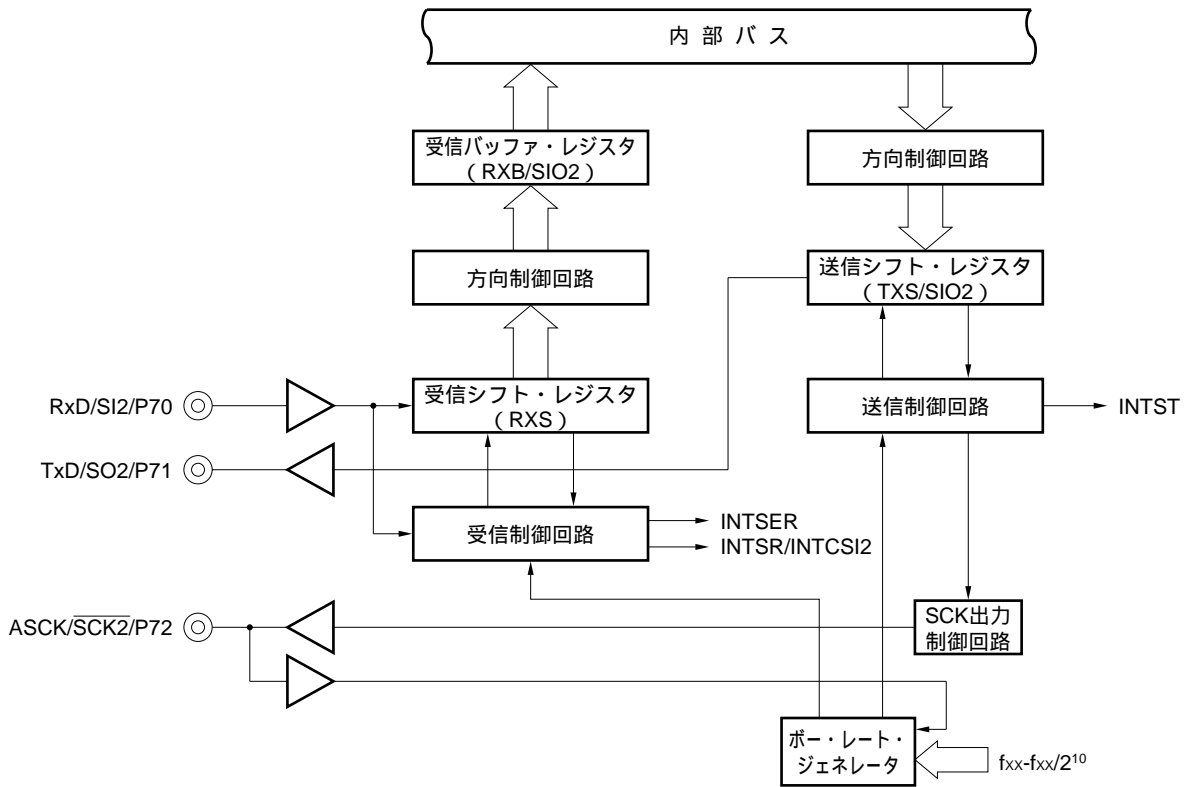


図5 - 12 シリアル・インタフェース・チャンネル2のブロック図

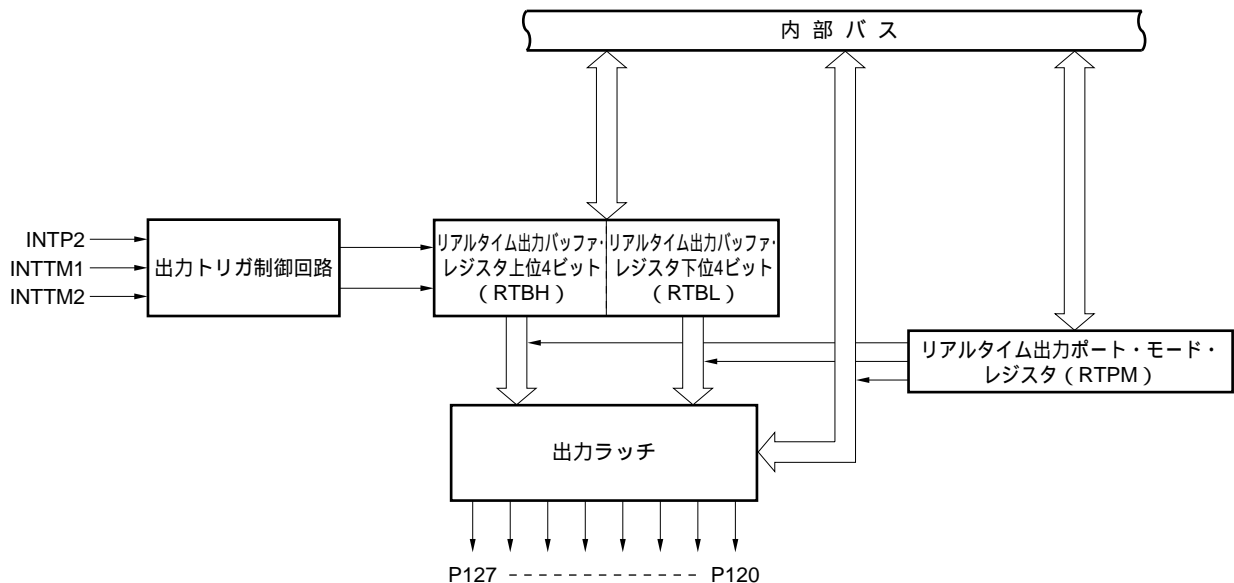


5.9 リアルタイム出力ポート

リアルタイム出力バッファ・レジスタにあらかじめ設定したデータを、タイマ割り込みまたは外部割り込み要求の発生と同時にハードウェアで出力ラッチに転送して、外部に出力することをリアルタイム出力機能といいます。また、外部へ出力する端子をリアルタイム出力ポートと呼びます。

リアルタイム出力ポートを使用することにより、ジッタのない信号が出力できますので、ステップング・モータなどの制御に最適です。

図5 - 13 リアルタイム出力ポートのブロック図



6. 割り込み機能とテスト機能

6.1 割り込み機能

割り込み機能には次に示す3種類, 22要因があります。

- ・ノンマスカブル : 1
- ・マスカブル : 20
- ・ソフトウェア : 1

表6-1 割り込み要因一覧(1/2)

割り込みの種類	デフォルト・注 プライオリティ	割り込み要因		内部/ 外部	ベクタ・ テーブル・ アドレス	基本構成注2 タイプ
		名称	トリガ			
ノンマスカブル	-	INTWDT	ウォッチドッグ・タイマのオーパフロー (ウォッチドッグ・タイマ・モード1選択時)	内部	0004H	(A)
マスカブル	0	INTWDT	ウォッチドッグ・タイマのオーパフロー (インターバル・タイマ・モード選択時)			(B)
	1	INTP0	端子入力エッジ検出	外部	0006H	(C)
	2	INTP1				(D)
	3	INTP2				000AH
	4	INTP3				000CH
	5	INTP4				000EH
	6	INTP5				0010H
	7	INTP6				0012H
	8	INTCSI0				シリアル・インタフェース・チャンネル0の転送 終了
	9	INTCSI1	シリアル・インタフェース・チャンネル1の転送 終了	0016H		
	10	INTSER	シリアル・インタフェース・チャンネル2のUART 受信エラー発生	0018H		
	11	INTSR	シリアル・インタフェース・チャンネル2のUART 受信終了	001AH		
		INTCSI2	シリアル・インタフェース・チャンネル2の3線 式転送終了			
	12	INTST	シリアル・インタフェース・チャンネル2のUART 送信終了	001CH		

注1. デフォルト・プライオリティは、複数のマスカブル割り込み要求が同時に発生している場合に、優先する順位です。0が最高順位, 18が最低順位です。

2. 基本構成タイプの(A)-(E)は、それぞれ図6-1の(A)-(E)に対応しています。

表 6 - 1 割り込み要因一覧 (2/2)

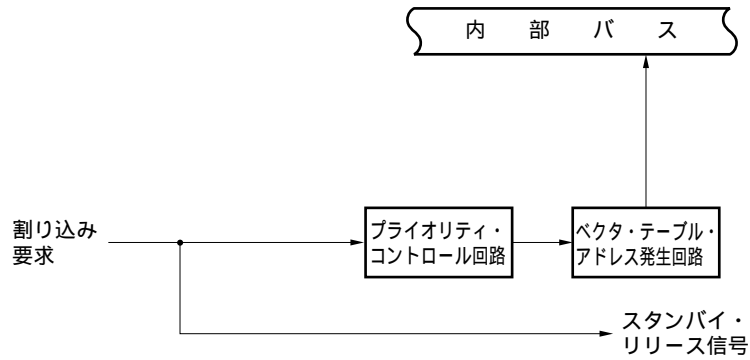
割り込みの種類	デフォルト・注1 プライオリティ	割 り 込 み 要 因		内部 / 外部	ベクタ・テーブル・アドレス	基本構成注2 タイプ
		名 称	ト リ ガ			
マスカブル	13	INTTM3	時計用タイマからの基準時間間隔信号	内部	0 0 1 E H	(B)
	14	INTTM00	16ビット・タイマ・レジスタとキャプチャ/コンペア・レジスタ (CR00) の一致信号発生		0 0 2 0 H	
	15	INTTM01	16ビット・タイマ・レジスタとキャプチャ/コンペア・レジスタ (CR01) の一致信号発生		0 0 2 2 H	
	16	INTTM1	8ビット・タイマ/イベント・カウンタ1の一致信号発生		0 0 2 4 H	
	17	INTTM2	8ビット・タイマ/イベント・カウンタ2の一致信号発生		0 0 2 6 H	
	18	INTAD	A/Dコンバータの変換終了		0 0 2 8 H	
ソフトウェア	-	BRK	BRK命令の実行	-	0 0 3 E H	(E)

注1．デフォルト・プライオリティは、複数のマスカブル割り込み要求が同時に発生している場合に、優先する順位です。0が最高順位，18が最低順位です。

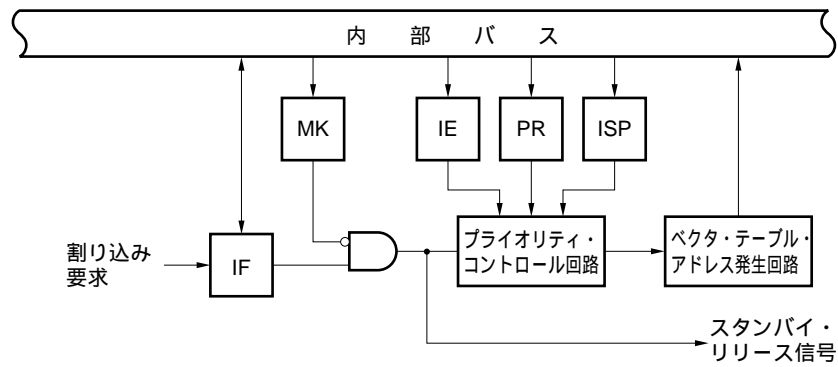
2．基本構成タイプの(A)-(E)は、それぞれ図6-1の(A)-(E)に対応しています。

図 6 - 1 割り込み機能の基本構成 (1/2)

(A) 内部ノンマスクابل割り込み



(B) 内部マスクابل割り込み



(C) 外部マスクابل割り込み (INTP0)

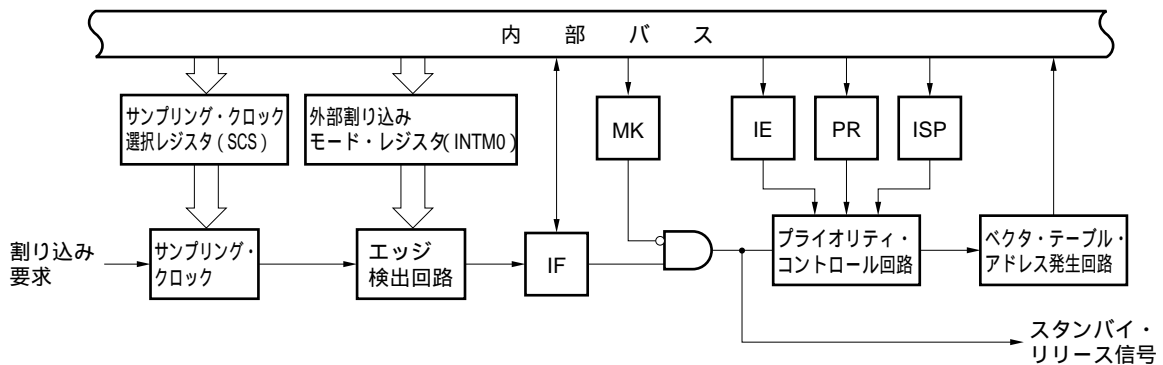
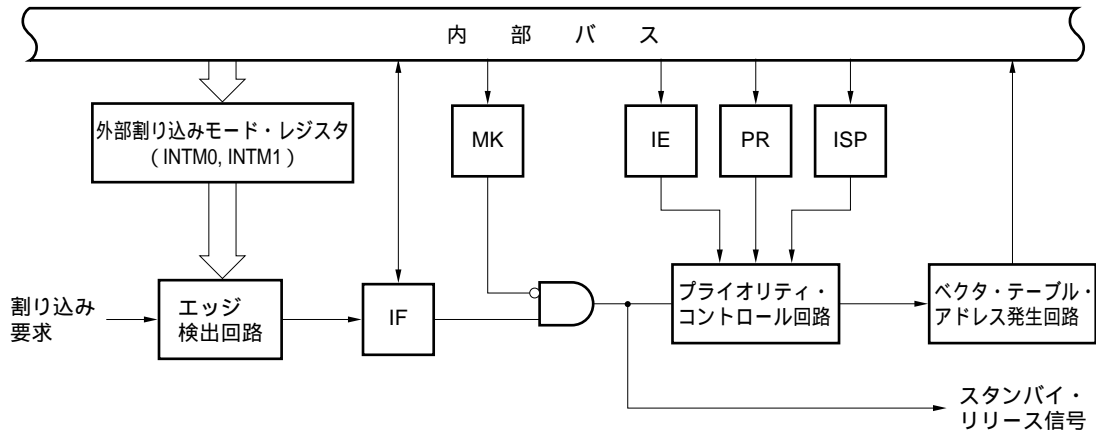
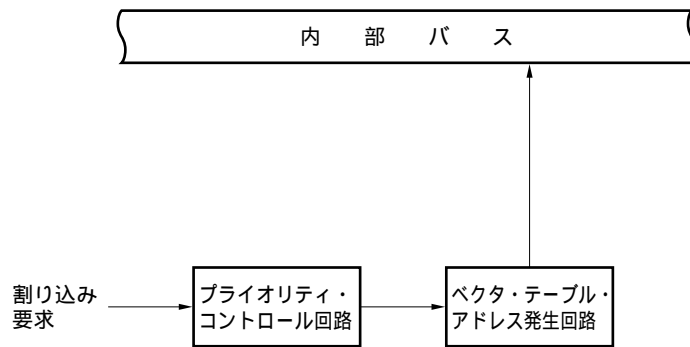


図6 - 1 割り込み機能の基本構成 (2/2)

(D) 外部マスカブル割り込み (INTP0を除く)



(E) ソフトウェア割り込み



- IF : 割り込み要求フラグ
- IE : 割り込み許可フラグ
- ISP : インサースervice・プライオリティ・フラグ
- MK : 割り込みマスク・フラグ
- PR : 優先順位指定フラグ

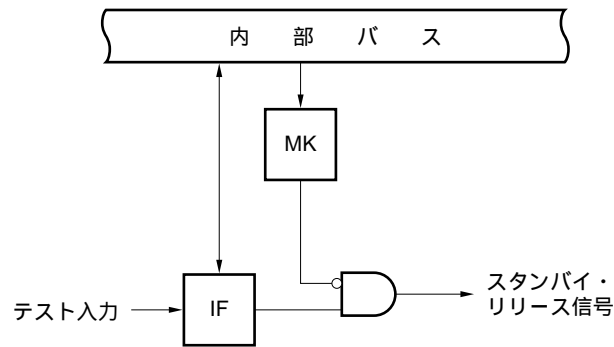
6.2 テスト機能

テスト機能には、表 6 - 2 に示す 2 本があります。

表 6 - 2 テスト入力要因一覧

テスト入力要因		内部/外部
名称	トリガ	
INTWT	時計用タイマのオーバーフロー	内部
INTPT4	ポート 4 の立ち下がりエッジ検出	外部

図 6 - 2 テスト機能の基本構成



- IF : テスト入力フラグ
- MK : テスト・マスク・フラグ

7. 外部デバイス拡張機能

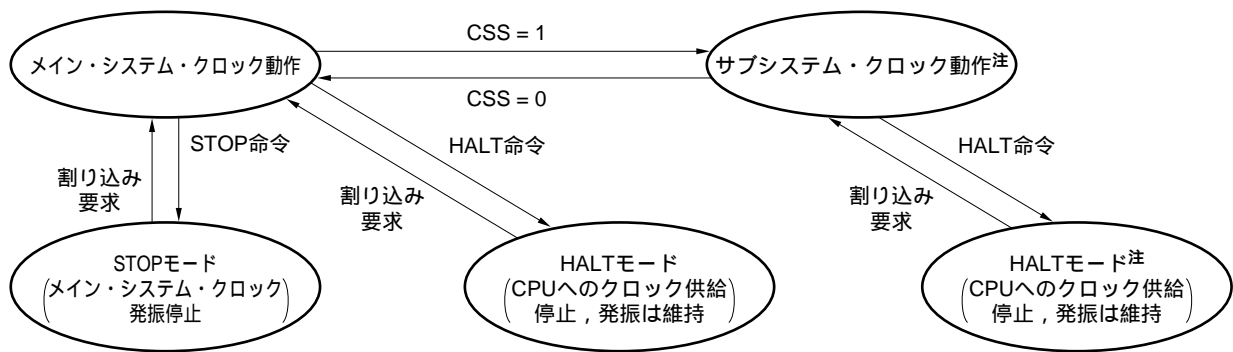
外部デバイス拡張機能は、内部ROM, RAM, SFR以外の領域に外部デバイスを接続する機能です。
外部デバイスとの接続にはポート4-ポート6を使用します。

8. スタンバイ機能

スタンバイ機能は、消費電流をより低減するための機能で、次の2種類があります。

- ・HALTモード：CPUの動作クロックを停止させます。通常動作との間欠動作により、平均消費電流を低減できます。
- ・STOPモード：メイン・システム・クロックの発振を停止させます。メイン・システム・クロックによる動作をすべて停止させ、サブシステム・クロックだけの微小消費電力状態にします。

図8-1 スタンバイ機能



注 メイン・システム・クロックを停止させることにより、消費電流を低減できます。

CPUがサブシステム・クロックで動作しているときは、プロセッサ・クロック・コントロール・レジスタ (PCC) のビット7 (MCC) のセットによってメイン・システム・クロックを停止させてください。STOP命令は使用できません。

注意 メイン・システム・クロックを停止させサブシステム・クロックで動作させている場合に、再度メイン・システム・クロックに切り替えるときには、プログラムで発振安定時間を確保したあとに切り替えてください。

備考 CSS : PCCのビット4

9. リセット機能

次の2種類の方法によってリセットがかかります。

- ・RESET端子による外部リセット
- ・ウォッチドッグ・タイマの暴走時間検出による内部リセット

10. 命令セット

(1) 8ビット命令

MOV, XCH, ADD, ADDC, SUB, SUBC, AND, OR, XOR, CMP, MULU, DIVUW, INC, DEC, ROR, ROL, RORC, ROLC, ROR4, ROL4, PUSH, POP, DBNZ

第2 オペランド	# byte	A	r ^注	sfr	saddr	!addr16	PSW	[DE]	[HL]	[HL + byte] [HL + B] [HL + C]	\$addr16	1	なし
A	ADD ADDC SUB SUBC AND OR XOR CMP		MOV XCH ADD ADDC SUB SUBC AND OR XOR CMP	MOV XCH	MOV XCH ADD ADDC SUB SUBC AND OR XOR CMP	MOV XCH ADD ADDC SUB SUBC AND OR XOR CMP	MOV	MOV XCH	MOV XCH ADD ADDC SUB SUBC AND OR XOR CMP	MOV XCH ADD ADDC SUB SUBC AND OR XOR CMP		ROR ROL RORC ROLC	
r	MOV	MOV ADD ADDC SUB SUBC AND OR XOR CMP											INC DEC
B, C											DBNZ		
sfr	MOV	MOV											
saddr	MOV ADD ADDC SUB SUBC AND OR XOR CMP	MOV									DBNZ		INC DEC
!addr16		MOV											
PSW	MOV	MOV											PUSH POP
[DE]		MOV											

注 r = Aは除く。

第2 オペランド	# byte	A	r	sfr	saddr	!addr16	PSW	[DE]	[HL]	[HL + byte]	\$addr16	1	なし
第1 オペランド										[HL + B] [HL + C]			
[HL]		MOV											ROR4 ROL4
[HL + byte] [HL + B] [HL + C]		MOV											
X													MULU
C													DIVUW

(2) 16ビット命令

MOVW , XCHW , ADDW , SUBW , CMPW , PUSH , POP , INCW , DECW

第2 オペランド	# word	AX	rp ^注	sfrp	saddrp	!addr16	SP	なし
第1 オペランド								
AX	ADDW SUBW CMPW		MOVW XCHW	MOVW	MOVW	MOVW	MOVW	
rp	MOVW	MOVW ^注						INCW DECW PUSH POP
sfrp	MOVW	MOVW						
saddrp	MOVW	MOVW						
!addr16		MOVW						
SP	MOVW	MOVW						

注 rp = BC , DE , HLのときのみ。

(3) ビット操作命令

MOV1, AND1, OR1, XOR1, SET1, CLR1, NOT1, BT, BF, BTCLR

第2 オペランド	A.bit	sfr.bit	saddr.bit	PSW.bit	[HL].bit	CY	\$addr16	なし
第1 オペランド								
A.bit						MOV1	BT BF BTCLR	SET1 CLR1
sfr.bit						MOV1	BT BF BTCLR	SET1 CLR1
saddr.bit						MOV1	BT BF BTCLR	SET1 CLR1
PSW.bit						MOV1	BT BF BTCLR	SET1 CLR1
[HL].bit						MOV1	BT BF BTCLR	SET1 CLR1
CY	MOV1 AND1 OR1 XOR1	MOV1 AND1 OR1 XOR1	MOV1 AND1 OR1 XOR1	MOV1 AND1 OR1 XOR1	MOV1 AND1 OR1 XOR1			SET1 CLR1 NOT1

(4) コール命令 / 分岐命令

CALL, CALLF, CALLT, BR, BC, BNC, BZ, BNZ, BT, BF, BTCLR, DBNZ

第2 オペランド	AX	!addr16	!addr11	[addr5]	\$addr16
第1 オペランド					
基本命令	BR	CALL BR	CALLF	CALLT	BR, BC, BNC BZ, BNZ
複合命令					BT, BF BTCLR DBNZ

(5) その他の命令

ADJBA, ADJBS, BRK, RET, RETI, RETB, SEL, NOP, EI, DI, HALT, STOP

11. 電気的特性

絶対最大定格 (TA = 25)

項目	略号	条件		定格	単位		
電源電圧	VDD			- 0.3 ~ + 7.0	V		
	AVDD			- 0.3 ~ VDD + 0.3	V		
	AVREF0			- 0.3 ~ VDD + 0.3	V		
	AVREF1			- 0.3 ~ VDD + 0.3	V		
	AVSS			- 0.3 ~ + 0.3	V		
入力電圧	Vi1	P00-P07, P10-P17, P20-P27, P30-P37, P40-P47, P50-P57, P64-P67, P70-P72, P120-P127, P130, P131, X1, X2, XT2, RESET		- 0.3 ~ VDD + 0.3	V		
	Vi2	P60-P63	N-chオープン・ドレイン	- 0.3 ~ + 16	V		
出力電圧	Vo			- 0.3 ~ VDD + 0.3	V		
アナログ入力電圧	VAN	P10-P17	アナログ入力端子	AVSS - 0.3 ~ AVREF0 + 0.3	V		
ハイ・レベル出力電流	IoH	1 端子		- 10	mA		
		P01-P06, P30-P37, P56, P57, P60-P67, P120-P127合計		- 15	mA		
		P10-P17, P20-P27, P40-P47, P50-P55, P70-P72, P130, P131合計		- 15	mA		
ロウ・レベル出力電流	IoL ^注	1 端子	ピーク値	30	mA		
			実効値	15	mA		
		P50-P55合計	ピーク値	100	mA		
			実効値	70	mA		
		P56, P57, P60-P63合計	ピーク値	100	mA		
			実効値	70	mA		
		P10-P17, P20-P27, P40-P47, P70-P72, P130, P131合計	ピーク値	50	mA		
			実効値	20	mA		
		P01-P06, P30-P37, P64-P67, P120-P127合計	ピーク値	50	mA		
			実効値	20	mA		
		動作周囲温度	TA			- 40 ~ + 85	
		保存温度	Tstg			- 65 ~ + 150	

注 実効値は [実効値] = [ピーク値] × √デューティで計算してください。

注意 各項目のうち1項目でも、また一瞬でも絶対最大定格を越えると、製品の品質を損なう恐れがあります。つまり絶対最大定格とは、製品に物理的な損傷を与えかねない定格値です。必ずこの定格値を越えない状態で、製品をご使用ください。

備考 特に指定のないかぎり、兼用端子の特性はポート端子の特性と同じです。

メイン・システム・クロック発振回路特性 (T_A = -40 ~ +85 , V_{DD} = 2.7 ~ 6.0 V)

発振子	推奨回路	項目	条件	MIN.	TYP.	MAX.	単位
セラミック 発振子		発振周波数 (f _x) 注1	V _{DD} = 発振電圧範囲	1.0		5.0	MHz
		発振安定時間注2	V _{DD} が発振電圧範囲のMIN.に達したあと			4	ms
水晶振動子		発振周波数 (f _x) 注1		1.0		5.0	MHz
		発振安定時間注2	V _{DD} = 4.5 ~ 6.0 V			10	ms
						30	
外部 クロック		X1入力周波数 (f _x) 注1		1.0		5.0	MHz
		X1入力ハイ、ロウ・レベル幅 (t _{xH} , t _{xL})			85		500

注1 . 発振回路の特性だけを示すものです。命令実行時間は、AC特性を参照してください。

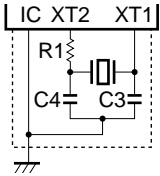
2 . リセットまたはSTOPモード解除後、発振が安定するために必要な時間です。

注意1 . メイン・システム・クロック発振回路を使用する場合は、配線容量などの影響を避けるために、図中の破線の部分を次のように配線してください。

- 配線は極力短くする。
- 他の信号線と交差させない。
- 変化する大電流が流れる線に接近させない。
- 発振回路のコンデンサの接地点は、常にV_{SS}と同電位になるようにする。
- 大電流が流れるグランド・パターンに接地しない。
- 発振回路から信号を取り出さない。

2 . メイン・システム・クロックを停止させサブシステム・クロックで動作させている場合に、再度メイン・システム・クロックに切り替えるときには、プログラムで発振安定時間を確保したあとに切り替えてください。

サブシステム・クロック発振回路特性 (TA = -40 ~ +85 , VDD = 2.7 ~ 6.0 V)

発振子	推奨回路	項目	条件	MIN.	TYP.	MAX.	単位
水晶振動子		発振周波数 (f _{XT}) ^{注1}		32	32.768	35	kHz
		発振安定時間 ^{注2}	V _{DD} = 4.5 ~ 6.0 V		1.2	2	s
外部 クロック		XT1入力周波数 (f _{XT}) ^{注1}		32		100	kHz
		XT1入力ハイ、ロウ・レベル幅 (t _{xTH} , t _{xTL})		5		15	μs

注1 . 発振回路の特性だけを示すものです。命令実行時間は、AC特性を参照してください。

2 . 電源 (V_{DD}) 投入後、発振が安定するために必要な時間です。

注意1 . サブシステム・クロック発振回路を使用する場合は、配線容量などの影響を避けるために、図中の破線の部分を次のように配線してください。

配線は極力短くする。

他の信号線と交差させない。

変化する大電流が流れる線に接近させない。

発振回路のコンデンサの接地点は、常にV_{SS}と同電位になるようにする。

大電流が流れるグランド・パターンに接地しない。

発振回路から信号を取り出さない。

2 . サブシステム・クロック発振回路は、低消費電流にするために増幅度の低い回路になっており、ノイズによる誤動作がメイン・システム・クロックよりも起こりやすくなっています。したがって、サブシステム・クロックを使用する場合は、配線方法について特にご注意ください。

容 量 (TA = 25 , VDD = VSS = 0 V)

項 目	略 号	条 件	MIN.	TYP.	MAX.	単 位
入力容量	C _{IN}	f = 1 MHz 被測定端子以外は0 V			15	pF
入出力容量	C _{IO}	f = 1 MHz 被測定端子以外は0 V			15	pF
		P01-P06 , P10-P17 , P20-P27 , P30-P37 , P40-P47 , P50-P57 , P64-P67 , P70-P72 , P120-P127 , P130 , P131 P60-P63			20	pF

備考 特に指定のないかぎり、兼用端子の特性はポート端子の特性と同じです。

DC特性 (T_A = -40 ~ +85 , V_{DD} = 2.7 ~ 6.0 V)

項目	略号	条件	MIN.	TYP.	MAX.	単位	
ハイ・レベル 入力電圧	V _{IH1}	P10-P17, P21, P23, P30-P32, P35-P37, P40-P47, P50-P57, P64-P67, P71, P120-P127, P130, P131	0.7 V _{DD}		V _{DD}	V	
	V _{IH2}	P00-P06, P20, P22, P24-P27, P33, P34, P70, P72, <u>RESET</u>	0.8 V _{DD}		V _{DD}	V	
	V _{IH3}	P60-P63 (N-chオープン・ドレイン)	0.7 V _{DD}		15	V	
	V _{IH4}	X1, X2	V _{DD} - 0.5		V _{DD}	V	
	V _{IH5}	XT1/P07, XT2	V _{DD} = 4.5 ~ 6.0 V	0.8 V _{DD}		V _{DD}	V
			0.9 V _{DD}		V _{DD}	V	
ロウ・レベル 入力電圧	V _{IL1}	P10-P17, P21, P23, P30-P32, P35-P37, P40-P47, P50-P57, P64-P67, P71, P120-P127, P130, P131	0		0.3 V _{DD}	V	
	V _{IL2}	P00-P06, P20, P22, P24-P27, P33, P34, P70, P72, <u>RESET</u>	0		0.2 V _{DD}	V	
	V _{IL3}	P60-P63	V _{DD} = 4.5 ~ 6.0 V	0		0.3 V _{DD}	V
				0		0.2 V _{DD}	V
	V _{IL4}	X1, X2		0		0.4	V
V _{IL5}	XT1/P07, XT2	V _{DD} = 4.5 ~ 6.0 V	0		0.2 V _{DD}	V	
			0		0.1 V _{DD}	V	
ハイ・レベル 出力電圧	V _{OH}	V _{DD} = 4.5 ~ 6.0 V , I _{OH} = - 1 mA	V _{DD} - 1.0			V	
		I _{OH} = - 100 μA	V _{DD} - 0.5			V	
ロウ・レベル 出力電圧	V _{OL1}	P50-P57, P60-P63	V _{DD} = 4.5 ~ 6.0 V , I _{OL} = 15 mA	0.4	2.0	V	
		P01-P06, P10-P17, P20-P27, P30-P37, P40-P47, P64-P67, P70-P72, P120-P127, P130, P131	V _{DD} = 4.5 ~ 6.0 V , I _{OL} = 1.6 mA		0.4	V	
	V _{OL2}	SB0, SB1, <u>SCK0</u>	V _{DD} = 4.5 ~ 6.0 V , N-ch オープン・ドレイン , プルアップ時 (R = 1 k)		0.2 V _{DD}	V	
	V _{OL3}	I _{OL} = 400 μA			0.5	V	
ハイ・レベル 入力リーク電流	I _{LIH1}	V _{IN} = V _{DD}	P00-P06, P10-P17, P20-P27, P30-P37, P40-P47, P50-P57, P60-P67, P70-P72, P120-P127, P130, P131, <u>RESET</u>		3	μA	
	I _{LIH2}		X1, X2, XT1/P07, XT2		20	μA	
	I _{LIH3}	V _{IN} = 15 V	P60-P63		80	μA	

備考 特に指定のないかぎり, 兼用端子の特性はポート端子の特性と同じです。

DC特性 (TA = -40 ~ +85 , VDD = 2.7 ~ 6.0 V)

項目	略号	条件		MIN.	TYP.	MAX.	単位
ロウ・レベル 入力リーク電流	I _{LIL1}	V _{IN} = 0 V	P00-P06, P10-P17, P20-P27, P30-P37, P40-P47, P50-P57, P64-P67, P70-P72, P120-P127, P130, P131, <u>RESET</u>			- 3	μ A
	I _{LIL2}		X1, X2, XT1/P07, XT2			- 20	μ A
	I _{LIL3}		P60-P63			- 3 ^注	μ A
ハイ・レベル 出力リーク電流	I _{LOH}	V _{OUT} = V _{DD}				3	μ A
ロウ・レベル 出力リーク電流	I _{LOL}	V _{OUT} = 0 V				- 3	μ A
マスク・オプション・ プルアップ抵抗	R ₁	V _{IN} = 0 V, P60-P63		20	40	90	k
ソフトウェア・ プルアップ抵抗	R ₂	V _{IN} = 0 V, P01-P06, P10-P17, P20-P27, P30-P37, P40-P47, P50-P57, P64-P67, P70-P72, P120-P127, P130, P131	V _{DD} = 4.5 ~ 6.0 V	15	40	90	k
				20		500	k

注 P60-P63にプルアップ抵抗を内蔵しない場合（マスク・オプションにより指定）、ポート6（P6）、ポート・モード・レジスタ6（PM6）に対して読み出し命令を実行したときの1.5クロック間（ノー・ウエイト時）のみ、ロウ・レベル入力リーク電流が - 200 μ A（MAX.）流れます。読み出し命令実行時の1.5クロック間以外では - 3 μ A（MAX.）です。

備考 特に指定のないかぎり、兼用端子の特性はポート端子の特性と同じです。

DC特性 (TA = -40 ~ +85 , VDD = 2.7 ~ 6.0 V)

項目	略号	条件	MIN.	TYP.	MAX.	単位	
電源電流 ^{注1}	IDD1	5.0 MHz水晶発振動作モード (f _{xx} = 2.5 MHz) ^{注2}	V _{DD} = 5.0 V ± 10 % ^{注5}		4	12	mA
			V _{DD} = 3.0 V ± 10 % ^{注6}		0.6	1.8	mA
		5.0 MHz水晶発振動作モード (f _{xx} = 5.0 MHz) ^{注3}	V _{DD} = 5.0 V ± 10 % ^{注5}		6.5	19.5	mA
			V _{DD} = 3.0 V ± 10 % ^{注6}		0.8	2.4	mA
	IDD2	5.0 MHz水晶発振HALTモード (f _{xx} = 2.5 MHz) ^{注2}	V _{DD} = 5.0 V ± 10 %		1.4	4.2	mA
			V _{DD} = 3.0 V ± 10 %		0.5	1.5	mA
		5.0 MHz水晶発振HALTモード (f _{xx} = 5.0 MHz) ^{注3}	V _{DD} = 5.0 V ± 10 %		1.6	4.8	mA
			V _{DD} = 3.0 V ± 10 %		0.65	1.95	mA
	IDD3	32.768 kHz 水晶発振動作モード ^{注4}	V _{DD} = 5.0 V ± 10 %		60	120	μA
			V _{DD} = 3.0 V ± 10 %		32	64	μA
	IDD4	32.768 kHz 水晶発振HALTモード ^{注4}	V _{DD} = 5.0 V ± 10 %		25	55	μA
			V _{DD} = 3.0 V ± 10 %		5	15	μA
IDD5	XT1 = V _{DD} STOPモード フィードバック抵抗使用時	V _{DD} = 5.0 V ± 10 %		1	30	μA	
		V _{DD} = 3.0 V ± 10 %		0.5	10	μA	
IDD6	XT1 = V _{DD} STOPモード フィードバック抵抗非使用時	V _{DD} = 5.0 V ± 10 %		0.1	30	μA	
		V _{DD} = 3.0 V ± 10 %		0.05	10	μA	

注1 . V_{DD}およびAV_{DD}端子に流れる電流です。ただし、A/Dコンバータ、D/Aコンバータおよび内蔵プルアップ抵抗に流れる電流は含みません。

- 2 . f_{xx} = f_x/2動作時 (発振モード選択レジスタ (OSMS) を00Hに設定したとき) 。
- 3 . f_{xx} = f_x動作時 (OSMSを01Hに設定したとき) 。
- 4 . メイン・システム・クロック停止時。
- 5 . 高速モード動作時 (プロセッサ・クロック・コントロール・レジスタ (PCC) を00Hに設定したとき) 。
- 6 . 低速モード動作時 (PCCを04Hに設定したとき) 。

備考1 . f_{xx} : メイン・システム・クロック周波数 (f_xまたはf_x/2)

- 2 . f_x : メイン・システム・クロック発振周波数

AC特性

(1) 基本動作 (TA = -40 ~ +85 , VDD = 2.7 ~ 6.0 V)

項目	略号	条件		MIN.	TYP.	MAX.	単位
サイクル・タイム (最小命令実行時間)	TCY	メイン・システム・ クロックで動作	$f_{xx} = f_x/2$ ^{注1}	0.8		64	μs
			$f_{xx} = f_x$ ^{注2}		0.4		32
		サブシステム・クロックで動作		VDD = 4.5 ~ 6.0 V	0.8		32
				40	122	125	μs
TI00入力	tTIH00,	VDD = 4.5 ~ 6.0 V		$2/f_{sam} + 0.1$ ^{注3}			μs
ハイ, ロウ・レベル幅	tTIL00			$2/f_{sam} + 0.2$ ^{注3}			μs
TI01入力	tTIH01,			10			μs
ハイ, ロウ・レベル幅	tTIL01						μs
TI1, TI2	fTI1	VDD = 4.5 ~ 6.0 V		0		4	MHz
入力周波数				0		275	kHz
TI1, TI2入力	tTIH1,	VDD = 4.5 ~ 6.0 V		100			ns
ハイ, ロウ・レベル幅	tTIL1			1.8			μs
割り込み要求入力	tINTH, tINTL	INTP0	VDD = 4.5 ~ 6.0 V	$2/f_{sam} + 0.1$ ^{注3}			μs
				$2/f_{sam} + 0.2$ ^{注3}			μs
		INTP1-INTP6, KR0-KR7				10	
RESET	tRSL			10			μs
ロウ・レベル幅							μs

注1 . 発振モード選択レジスタ (OSMS) を00Hに設定したとき。

2 . OSMSを01Hに設定したとき。

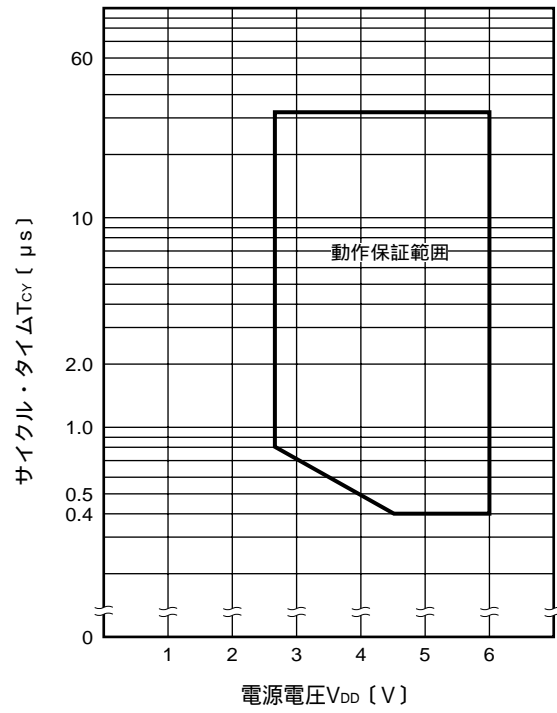
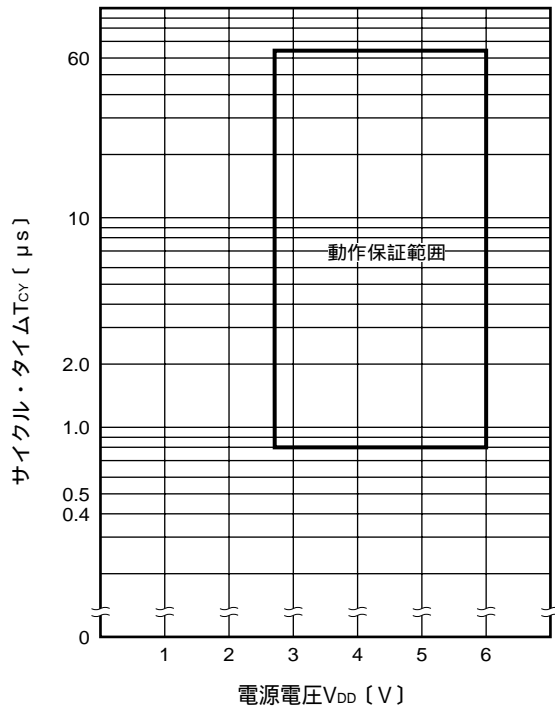
3 . サンプルング・クロック選択レジスタ (SCS) のビット0, 1 (SCS0, SCS1) により, $f_{sam} = f_{xx}/2^N$, $f_{xx}/32$, $f_{xx}/64$, $f_{xx}/128$ の選択が可能です (N = 0-4)。

備考1 . f_{xx} : メイン・システム・クロック周波数 (fxまたは fx/2)

2 . f_x : メイン・システム・クロック発振周波数

T_{CY} vs V_{DD} (メイン・システム・クロック f_{xx} = f_x/2動作時)

T_{CY} vs V_{DD} (メイン・システム・クロック f_{xx} = f_x動作時)



(2) リード/ライト・オペレーション

(a) MCS = 1, PCC2-PCC0 = 000Bのとき (TA = -40 ~ +85, VDD = 4.5 ~ 6.0 V)

項 目	略 号	条 件	MIN.	MAX.	単 位
ASTBハイ・レベル幅	tASTH		0.85tcy - 50		ns
アドレス・セットアップ時間	tADS		0.85tcy - 50		ns
アドレス・ホールド時間	tADH		50		ns
アドレス データ入力時間	tADD1			(2.85 + 2n)tcy - 80	ns
	tADD2			(4 + 2n)tcy - 100	ns
RD データ入力時間	tRDD1			(2 + 2n)tcy - 100	ns
	tRDD2			(2.85 + 2n)tcy - 100	ns
リード・データ・ホールド時間	tRDH		0		ns
RDロウ・レベル幅	tRDL1		(2 + 2n)tcy - 60		ns
	tRDL2		(2.85 + 2n)tcy - 60		ns
RD WAIT 入力時間	tRDWT1			0.85tcy - 50	ns
	tRDWT2			2tcy - 60	ns
WR WAIT 入力時間	tWRWT			2tcy - 60	ns
WAITロウ・レベル幅	tWTL		(1.15 + 2n)tcy	(2 + 2n)tcy	ns
ライト・データ・セットアップ時間	tWDS		(2.85 + 2n)tcy - 100		ns
ライト・データ・ホールド時間	tWDH		20		ns
WRロウ・レベル幅	tWRL		(2.85 + 2n)tcy - 60		ns
ASTB RD 遅延時間	tASTRD		25		ns
ASTB WR 遅延時間	tASTWR		0.85tcy + 20		ns
外部フェッチ時RD ASTB 遅延時間	tRDAST		0.85tcy - 10	1.15tcy + 20	ns
外部フェッチ時RD アドレス・ホールド時間	tRDADH		0.85tcy - 50	1.15tcy + 50	ns
RD ライト・データ出力時間	tRDWD		40		ns
WR ライト・データ出力時間	tWRWD		0	50	ns
WR アドレス・ホールド時間	tWRADH		0.85tcy	1.15tcy + 40	ns
WAIT RD 遅延時間	tWTRD		1.15tcy + 40	3.15tcy + 40	ns
WAIT WR 遅延時間	tWTWR		1.15tcy + 30	3.15tcy + 30	ns

備考1. MCS : 発振モード選択レジスタ (OSMS) のビット0

2. PCC2-PCC0 : プロセッサ・クロック・コントロール・レジスタ (PCC) のビット2-ビット0

3. tcy = Tcy/4

4. nはウエイト数を示します。

(b) MCS = 1, PCC2-PCC0 = 000B以外のとき (TA = -40 ~ +85, VDD = 2.7 ~ 6.0 V)

項 目	略 号	条 件	MIN.	MAX.	単 位
ASTBハイ・レベル幅	t _{ASTH}		t _{cy} - 80		ns
アドレス・セットアップ時間	t _{ADS}		t _{cy} - 80		ns
アドレス・ホールド時間	t _{ADH}		0.4t _{cy} - 10		ns
アドレス データ入力時間	t _{ADD1}			(3 + 2n)t _{cy} - 160	ns
	t _{ADD2}			(4 + 2n)t _{cy} - 200	ns
RD データ入力時間	t _{RDD1}			(1.4 + 2n)t _{cy} - 70	ns
	t _{RDD2}			(2.4 + 2n)t _{cy} - 70	ns
リード・データ・ホールド時間	t _{RDH}		0		ns
RDロウ・レベル幅	t _{RDL1}		(1.4 + 2n)t _{cy} - 20		ns
	t _{RDL2}		(2.4 + 2n)t _{cy} - 20		ns
RD WAIT 入力時間	t _{RDWT1}			t _{cy} - 100	ns
	t _{RDWT2}			2t _{cy} - 100	ns
WR WAIT 入力時間	t _{WRWT}			2t _{cy} - 100	ns
WAITロウ・レベル幅	t _{WTL}		(1 + 2n)t _{cy}	(2 + 2n)t _{cy}	ns
ライト・データ・セットアップ時間	t _{WDS}		(2.4 + 2n)t _{cy} - 60		ns
ライト・データ・ホールド時間	t _{WDH}		20		ns
WRロウ・レベル幅	t _{WRL}		(2.4 + 2n)t _{cy} - 20		ns
ASTB RD 遅延時間	t _{ASTRD}		0.4t _{cy} - 30		ns
ASTB WR 遅延時間	t _{ASTWR}		1.4t _{cy} - 30		ns
外部フェッチ時RD ASTB 遅延時間	t _{RDAST}		t _{cy} - 10	t _{cy} + 20	ns
外部フェッチ時RD アドレス・ホールド時間	t _{RDADH}		t _{cy} - 50	t _{cy} + 50	ns
RD ライト・データ出力時間	t _{RDWD}		0.4t _{cy} - 20		ns
WR ライト・データ出力時間	t _{WRWD}		0	60	ns
WR アドレス・ホールド時間	t _{WRADH}		t _{cy}	t _{cy} + 60	ns
WAIT RD 遅延時間	t _{WTRD}		0.6t _{cy} + 180	2.6t _{cy} + 180	ns
WAIT WR 遅延時間	t _{WTWR}		0.6t _{cy} + 120	2.6t _{cy} + 120	ns

備考1 . MCS : 発振モード選択レジスタ (OSMS) のビット 0

2 . PCC2-PCC0 : プロセッサ・クロック・コントロール・レジスタ (PCC) のビット 2-ビット 0

3 . t_{cy} = T_{cy}/4

4 . n はウエイト数を示します。

(3) シリアル・インタフェース (TA = -40 ~ +85 , VDD = 2.7 ~ 6.0 V)

(a) シリアル・インタフェース・チャンネル0

(i) 3線式シリアルI/Oモード (SCK0...内部クロック出力)

項目	略号	条件	MIN.	TYP.	MAX.	単位
SCK0サイクル・タイム	t _{KCY1}	V _{DD} = 4.5 ~ 6.0 V	800			ns
			1600			ns
SCK0ハイ, ロウ・レベル幅	t _{KH1}	V _{DD} = 4.5 ~ 6.0 V	t _{KCY1} /2 - 50			ns
	t _{KL1}		t _{KCY1} /2 - 100			ns
SI0セットアップ時間 (対SCK0)	t _{SIK1}	V _{DD} = 4.5 ~ 6.0 V	100			ns
			150			ns
SI0ホールド時間 (対SCK0)	t _{KSI1}		400			ns
SCK0 SO0 出力遅延時間	t _{KSO1}	C = 100 pF ^注			300	ns

注 Cは, SCK0, SO0出力ラインの負荷容量です。

(ii) 3線式シリアルI/Oモード (SCK0...外部クロック入力)

項目	略号	条件	MIN.	TYP.	MAX.	単位
SCK0サイクル・タイム	t _{KCY2}	V _{DD} = 4.5 ~ 6.0 V	800			ns
			1600			ns
SCK0ハイ, ロウ・レベル幅	t _{KH2}	V _{DD} = 4.5 ~ 6.0 V	400			ns
	t _{KL2}		800			ns
SI0セットアップ時間 (対SCK0)	t _{SIK2}		100			ns
SI0ホールド時間 (対SCK0)	t _{KSI2}		400			ns
SCK0 SO0 出力遅延時間	t _{KSO2}	C = 100 pF ^注			300	ns
SCK0立ち上がり, 立ち下がり時間	t _{R2}	外部デバイス拡張機能使用時			160	ns
	t _{F2}	外部デバイス拡張機能未使用時			1000	ns

注 Cは, SO0出力ラインの負荷容量です。

(iii) SBIモード (SCK0...内部クロック出力)

項目	略号	条件	MIN.	TYP.	MAX.	単位	
SCK0サイクル・タイム	tkCY3	V _{DD} = 4.5 ~ 6.0 V	800			ns	
			3200			ns	
SCK0ハイ, ロウ・レベル幅	tkH3 , tkL3	V _{DD} = 4.5 ~ 6.0 V	tkCY3/2 - 50			ns	
			tkCY3/2 - 150			ns	
SB0, SB1セットアップ時間 (対SCK0)	tSIK3	V _{DD} = 4.5 ~ 6.0 V	100			ns	
			300			ns	
SB0, SB1ホールド時間 (対SCK0)	tkSI3		tkCY3/2			ns	
SCK0 SB0, SB1出力遅延時間	tkSO3	R = 1 k , C = 100 pF ^注	V _{DD} = 4.5 ~ 6.0 V	0		250	ns
				0		1000	ns
SCK0 SB0, SB1	tkSB		tkCY3			ns	
SB0, SB1 SCK0	tSBK		tkCY3			ns	
SB0, SB1ハイ・レベル幅	tSBH		tkCY3			ns	
SB0, SB1ロウ・レベル幅	tSBL		tkCY3			ns	

注 R, Cは, SCK0, SB0, SB1出力ラインの負荷抵抗, 負荷容量です。

(iv) SBIモード (SCK0...外部クロック入力)

項目	略号	条件	MIN.	TYP.	MAX.	単位	
SCK0サイクル・タイム	tkCY4	V _{DD} = 4.5 ~ 6.0 V	800			ns	
			3200			ns	
SCK0ハイ, ロウ・レベル幅	tkH4 , tkL4	V _{DD} = 4.5 ~ 6.0 V	400			ns	
			1600			ns	
SB0, SB1セットアップ時間 (対SCK0)	tSIK4	V _{DD} = 4.5 ~ 6.0 V	100			ns	
			300			ns	
SB0, SB1ホールド時間 (対SCK0)	tkSI4		tkCY4/2			ns	
SCK0 SB0, SB1出力遅延時間	tkSO4	R = 1 k , C = 100 pF ^注	V _{DD} = 4.5 ~ 6.0 V	0		300	ns
				0		1000	ns
SCK0 SB0, SB1	tkSB		tkCY4			ns	
SB0, SB1 SCK0	tSBK		tkCY4			ns	
SB0, SB1ハイ・レベル幅	tSBH		tkCY4			ns	
SB0, SB1ロウ・レベル幅	tSBL		tkCY4			ns	
SCK0立ち上がり, 立ち下がり時間	tr4, tf4	外部デバイス拡張機能使用時			160	ns	
		外部デバイス拡張機能未使用時			1000	ns	

注 R, Cは, SB0, SB1出力ラインの負荷抵抗, 負荷容量です。

(v) 2線式シリアル/Oモード (SCK0...内部クロック出力)

項目	略号	条件	MIN.	TYP.	MAX.	単位	
SCK0サイクル・タイム	t _{KCY5}	R = 1 k , C = 100 pF ^注	1600			ns	
SCK0ハイ・レベル幅	t _{KH5}		t _{KCY5} /2 - 160			ns	
SCK0ロウ・レベル幅	t _{KL5}		V _{DD} = 4.5 ~ 6.0 V	t _{KCY5} /2 - 50			ns
				t _{KCY5} /2 - 100			ns
SB0, SB1セットアップ 時間 (対SCK0)	t _{SIK5}		V _{DD} = 4.5 ~ 6.0 V	300			ns
				350			ns
SB0, SB1ホールド時間 (対SCK0)	t _{SI5}			600			ns
SCK0 SB0, SB1 出力遅延時間	t _{KSO5}		0		300	ns	

注 R, Cは, SCK0, SB0, SB1出力ラインの負荷抵抗, 負荷容量です。

(vi) 2線式シリアル/Oモード (SCK0...外部クロック入力)

項目	略号	条件	MIN.	TYP.	MAX.	単位	
SCK0サイクル・タイム	t _{KCY6}		1600			ns	
SCK0ハイ・レベル幅	t _{KH6}		650			ns	
SCK0ロウ・レベル幅	t _{KL6}		800			ns	
SB0, SB1セットアップ 時間 (対SCK0)	t _{SIK6}		100			ns	
SB0, SB1ホールド時間 (対SCK0)	t _{SI6}		t _{KCY6} /2			ns	
SCK0 SB0, SB1 出力遅延時間	t _{KSO6}	R = 1 k , C = 100 pF ^注	V _{DD} = 4.5 ~ 6.0 V	0		300	ns
				0		500	ns
SCK0立ち上がり, 立ち下がり時間	t _{R6} ,	外部デバイス拡張機能使用時			160	ns	
	t _{F6}	外部デバイス拡張機能未使用時			1000	ns	

注 R, Cは, SB0, SB1出力ラインの負荷抵抗, 負荷容量です。

(b) シリアル・インタフェース・チャンネル1

(i) 3線式シリアルI/Oモード (SCK1...内部クロック出力)

項目	略号	条件	MIN.	TYP.	MAX.	単位
SCK1サイクル・タイム	t _{KCY7}	V _{DD} = 4.5 ~ 6.0 V	800			ns
			1600			ns
SCK1ハイ, ロウ・レベル幅	t _{KH7} ,	V _{DD} = 4.5 ~ 6.0 V	t _{KCY7} /2 - 50			ns
	t _{KL7}		t _{KCY7} /2 - 100			ns
SI1セットアップ時間 (対SCK1)	t _{SIK7}	V _{DD} = 4.5 ~ 6.0 V	100			ns
			150			ns
SI1ホールド時間 (対SCK1)	t _{KSI7}		400			ns
SCK1 SO1 出力遅延時間	t _{KSO7}	C = 100 pF ^注			300	ns

注 Cは, SCK1, SO1出力ラインの負荷容量です。

(ii) 3線式シリアルI/Oモード (SCK1...外部クロック入力)

項目	略号	条件	MIN.	TYP.	MAX.	単位
SCK1サイクル・タイム	t _{KCY8}	V _{DD} = 4.5 ~ 6.0 V	800			ns
			1600			ns
SCK1ハイ, ロウ・レベル幅	t _{KH8} ,	V _{DD} = 4.5 ~ 6.0 V	400			ns
	t _{KL8}		800			ns
SI1セットアップ時間 (対SCK1)	t _{SIK8}		100			ns
SI1ホールド時間 (対SCK1)	t _{KSI8}		400			ns
SCK1 SO1 出力遅延時間	t _{KSO8}	C = 100 pF ^注			300	ns
SCK1立ち上がり, 立ち下がり時間	t _{R8} ,	外部デバイス拡張機能使用時			160	ns
	t _{F8}	外部デバイス拡張機能未使用時			1000	ns

注 Cは, SO1出力ラインの負荷容量です。

(iii) 自動送受信機能付き 3 線式シリアルI/Oモード (SCK1...内部クロック出力)

項 目	略 号	条 件	MIN.	TYP.	MAX.	単 位
SCK1サイクル・タイム	t _{KCY9}	V _{DD} = 4.5 ~ 6.0 V	800			ns
			1600			ns
SCK1ハイ, ロウ・レベル幅	t _{KH9} , t _{KL9}	V _{DD} = 4.5 ~ 6.0 V	t _{KCY9} /2 - 50			ns
			t _{KCY9} /2 - 100			ns
SI1セットアップ時間 (対SCK1)	t _{SIK9}	V _{DD} = 4.5 ~ 6.0 V	100			ns
			150			ns
SI1ホールド時間 (対SCK1)	t _{SI9}		400			ns
SCK1 SO1出力遅延時間	t _{KSO9}	C = 100 pF ^注			300	ns
SCK1 STB	t _{SBD}		t _{KCY9} /2 - 100		t _{KCY9} /2 + 100	ns
ストロープ信号ハイ・レベル幅	t _{SBW}		t _{KCY9} - 30		t _{KCY9} + 30	ns
ビジィ信号セットアップ時間 (対ビジィ信号検出タイミング)	t _{BYS}		100			ns
ビジィ信号ホールド時間 (対ビジィ信号検出タイミング)	t _{BVH}	V _{DD} = 4.5 ~ 6.0 V	100			ns
			150			ns
ビジィ・インアクティブ SCK1	t _{SPS}				2t _{KCY9}	ns

注 Cは, SCK1, SO1出力ラインの負荷容量です。

(iv) 自動送受信機能付き 3 線式シリアルI/Oモード (SCK1...外部クロック入力)

項 目	略 号	条 件	MIN.	TYP.	MAX.	単 位
SCK1サイクル・タイム	t _{KCY10}	V _{DD} = 4.5 ~ 6.0 V	800			ns
			1600			ns
SCK1ハイ, ロウ・レベル幅	t _{KH10} , t _{KL10}	V _{DD} = 4.5 ~ 6.0 V	400			ns
			800			ns
SI1セットアップ時間 (対SCK1)	t _{SIK10}		100			ns
SI1ホールド時間 (対SCK1)	t _{SI10}		400			ns
SCK1 SO1出力遅延時間	t _{KSO10}	C = 100 pF ^注			300	ns
SCK1立ち上がり, 立ち下がり時間	t _{R10} , t _{F10}	外部デバイス拡張機能使用時			160	ns
		外部デバイス拡張機能未使用時			1000	ns

注 Cは, SO1出力ラインの負荷容量です。

(c) シリアル・インタフェース・チャンネル2

(i) 3線式シリアルI/Oモード (SCK2...内部クロック出力)

項目	略号	条件	MIN.	TYP.	MAX.	単位
SCK2サイクル・タイム	t _{KCY11}	V _{DD} = 4.5 ~ 6.0 V	800			ns
			1600			ns
SCK2ハイ, ロウ・レベル幅	t _{KH11} ,	V _{DD} = 4.5 ~ 6.0 V	t _{KCY11} /2 - 50			ns
	t _{KL11}		t _{KCY11} /2 - 100			ns
SI2セットアップ時間 (対SCK2)	t _{SIK11}	V _{DD} = 4.5 ~ 6.0 V	100			ns
			150			ns
SI2ホールド時間 (対SCK2)	t _{SI11}		400			ns
SCK2 SO2 出力遅延時間	t _{KSO11}	C = 100 pF ^注			300	ns

注 Cは, SCK2, SO2出力ラインの負荷容量です。

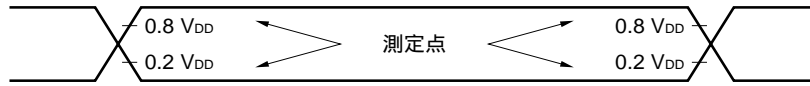
(ii) UARTモード (専用ボー・レート・ジェネレータ出力)

項目	略号	条件	MIN.	TYP.	MAX.	単位
転送レート		V _{DD} = 4.5 ~ 6.0 V			78125	bps
					39063	bps

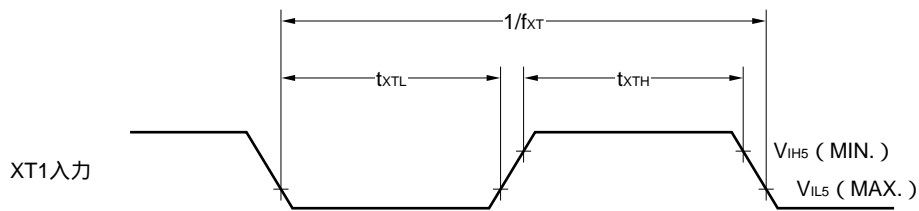
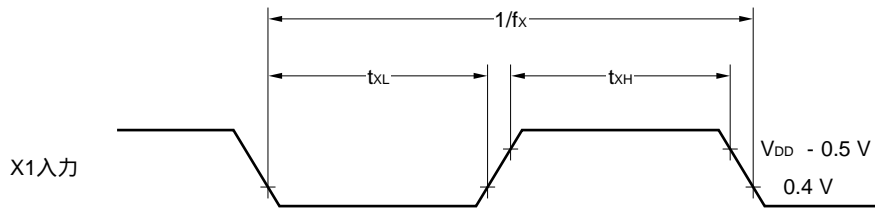
(iii) UARTモード (外部クロック入力)

項目	略号	条件	MIN.	TYP.	MAX.	単位
ASCKサイクル・タイム	t _{KCY12}	V _{DD} = 4.5 ~ 6.0 V	800			ns
			1600			ns
ASCKハイ, ロウ・レベル幅	t _{KH12} ,	V _{DD} = 4.5 ~ 6.0 V	400			ns
	t _{KL12}		800			ns
転送レート		V _{DD} = 4.5 ~ 6.0 V			39063	bps
					19531	bps
ASCK立ち上がり, 立ち下がり時間	t _{R12} ,	V _{DD} = 4.5 ~ 6.0 V , 外部デバイス拡張機能未使用時			1000	ns
	t _{F12}				160	ns

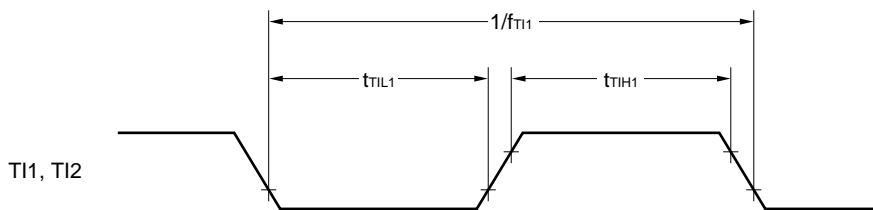
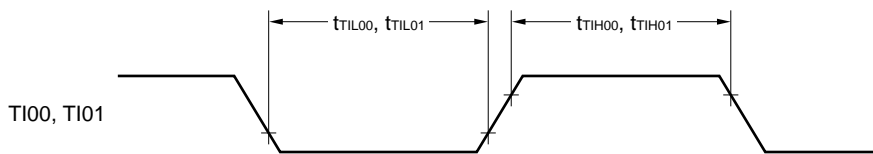
ACタイミング測定点 (X1, XT1入力を除く)



クロック・タイミング

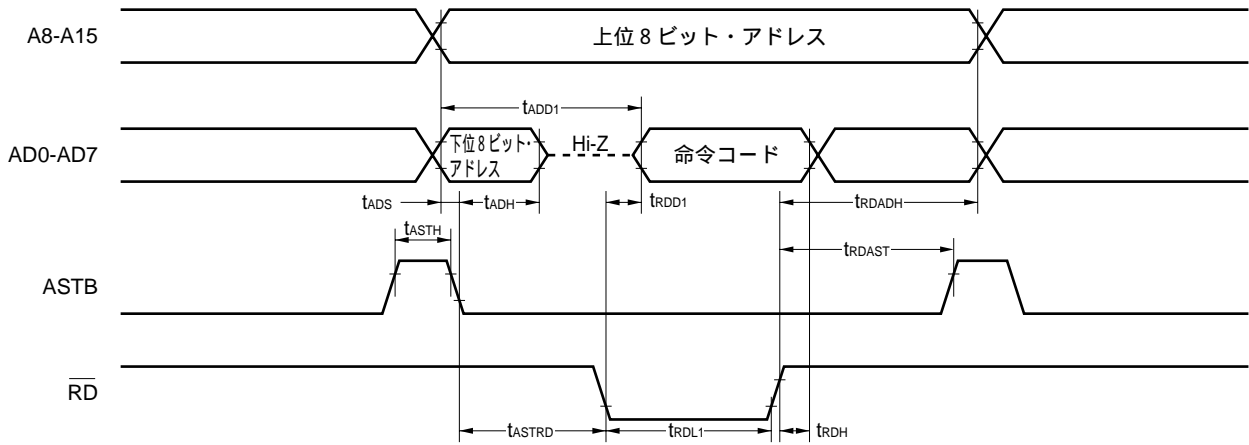


T1タイミング

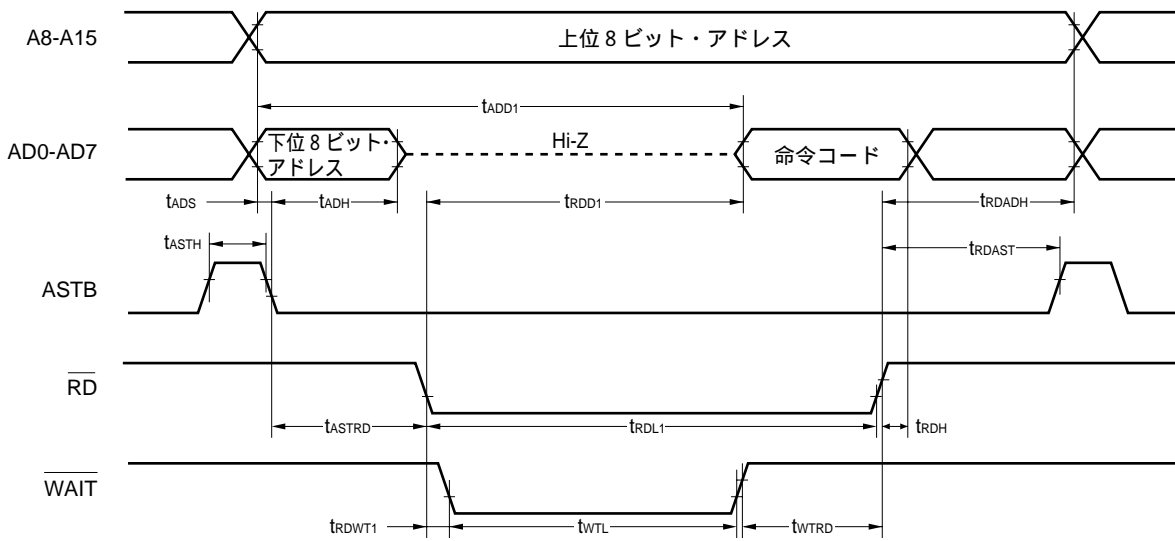


リード/ライト・オペレーション

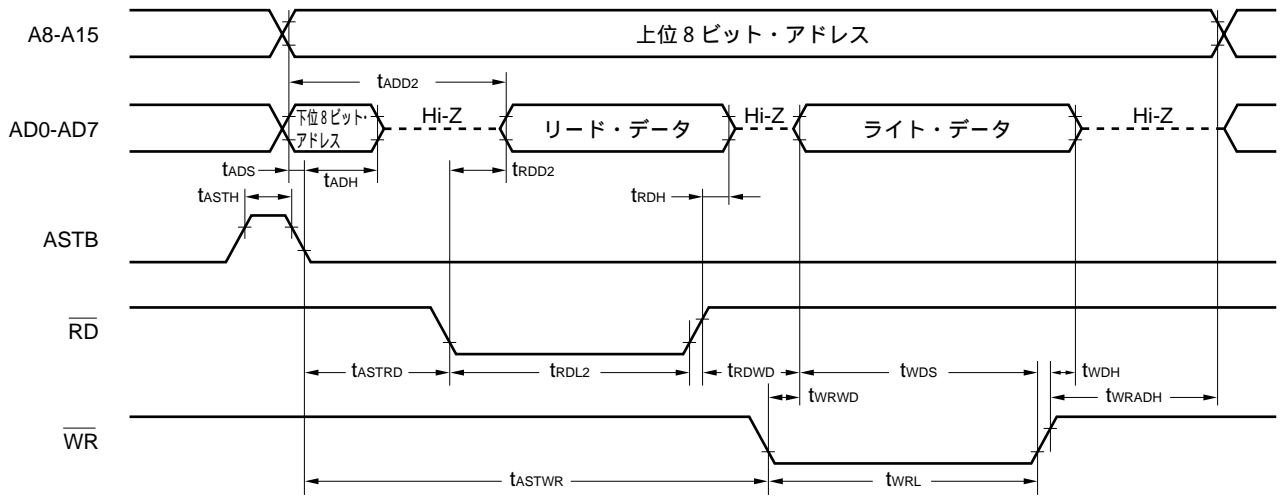
外部フェッチ（ノー・ウエイト時）：



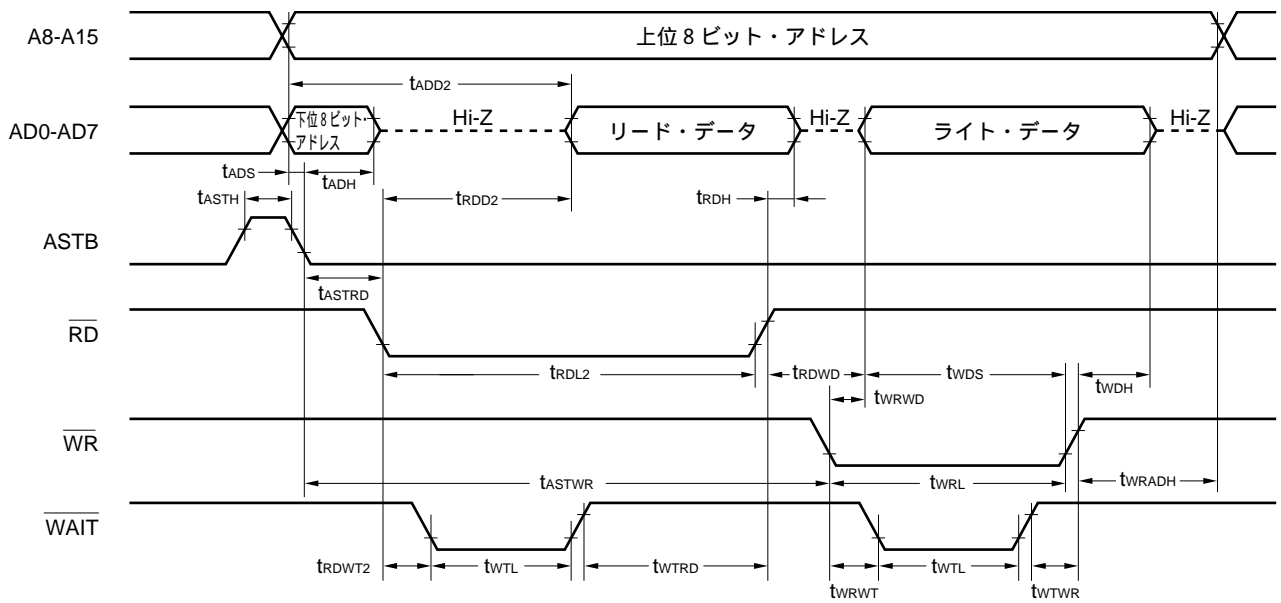
外部フェッチ（ウエイト挿入時）：



外部データ・アクセス（ノー・ウエイト時）：

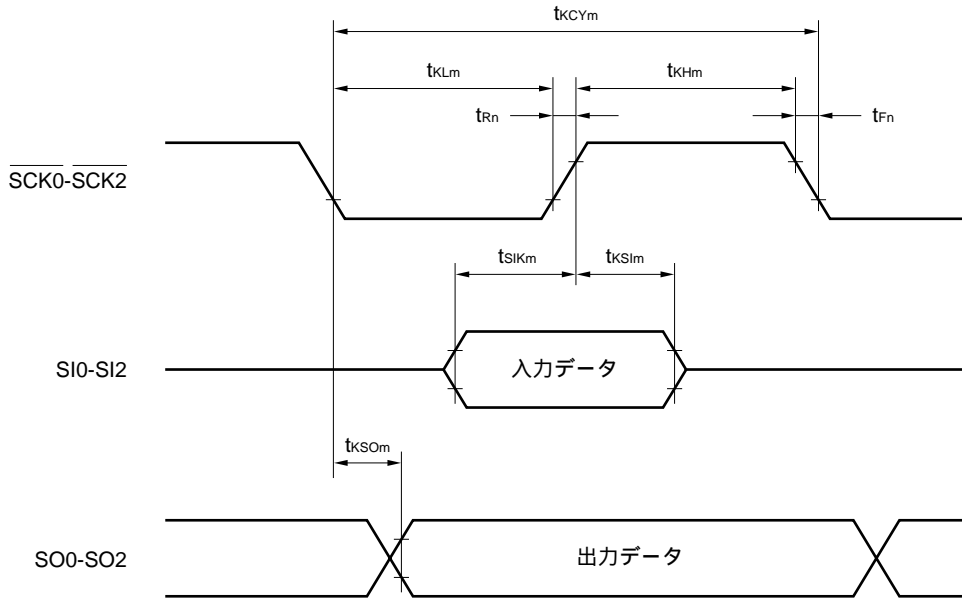


外部データ・アクセス（ウエイト挿入時）：



シリアル転送タイミング

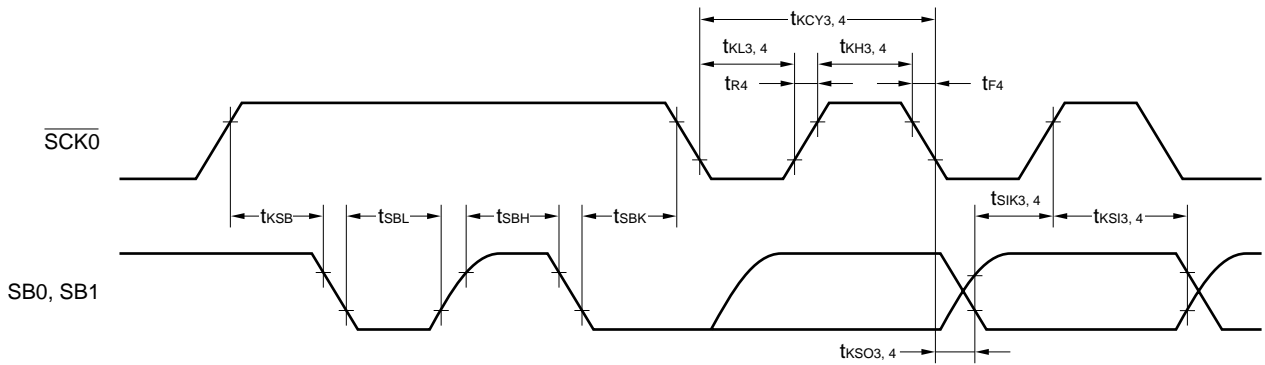
3線式シリアル/Oモード :



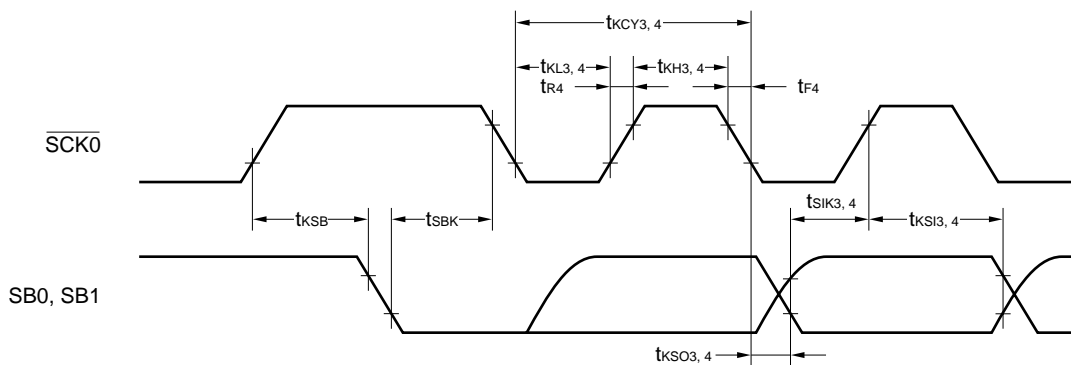
$m = 1, 2, 7, 8, 11$

$n = 2, 8$

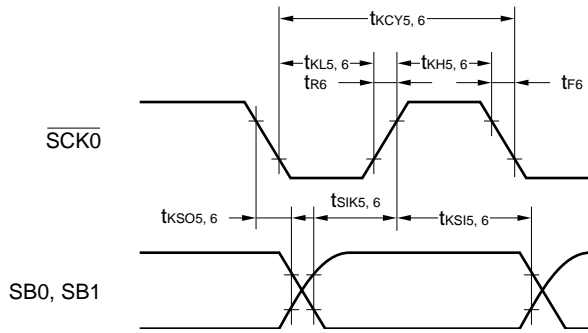
SBIモード (バス・リリース信号転送) :



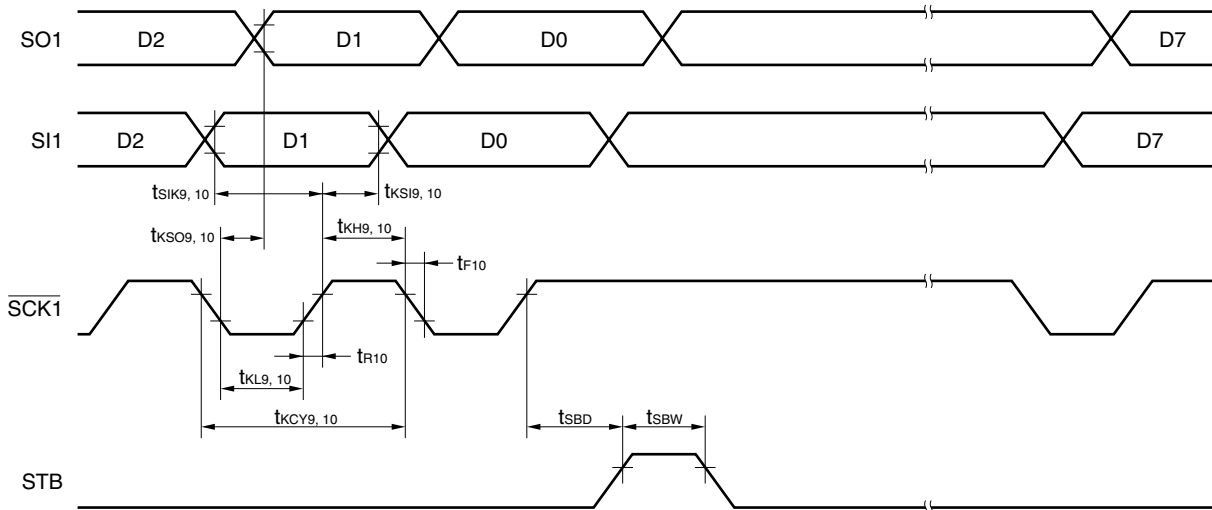
SBIモード (コマンド信号転送) :



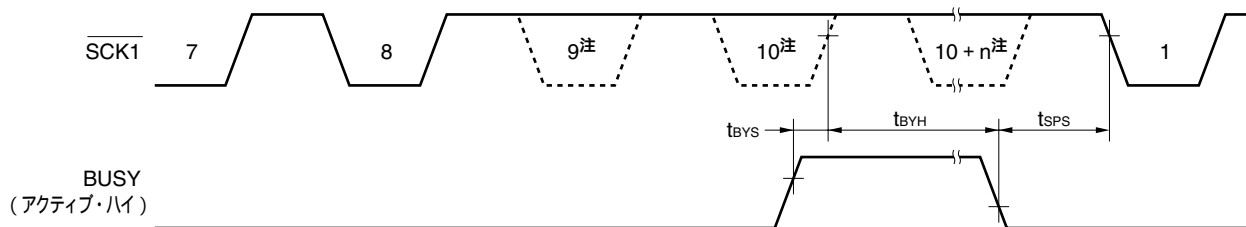
2線式シリアルI/Oモード :



自動送受信機能付き 3線式シリアルI/Oモード :

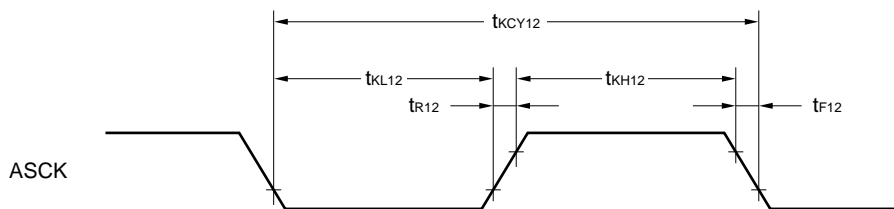


自動送受信機能付き 3線式シリアルI/Oモード (ビジー処理) :



注 ここでは実際にはロウ・レベルになりませんが、タイミング規定のためこのように表記してあります。

UARTモード（外部クロック入力）：



A/Dコンバータ特性 (TA = -40 ~ +85 , AVDD = VDD = 2.7 ~ 6.0 V , AVSS = VSS = 0 V)

項目	略号	条件	MIN.	TYP.	MAX.	単位
分解能			8	8	8	bit
総合誤差 ^注		2.7 V AVREF0 AVDD			0.6	%
変換時間	tCONV		19.1		200	μs
サンプリング時間	tsAMP		12/fxx			μs
アナログ入力電圧	VIAN		AVSS		AVREF0	V
基準電圧	AVREF0		2.7		AVDD	V
AVREF0-AVSS間抵抗	RAIREF0		4	14		k

注 量子化誤差 (± 1/2LSB) を含みません。フルスケール値に対する比率で表しています。

注意 ポートと兼用機能を持った端子 (3.1 ポート端子参照) については、A/D変換動作中は次の操作を行わないでください。A/D変換時の総合誤差の規格が守れなくなります。

ポートとして使用している場合、その出力の出力ラッチを書き換えること

ポートとして使用していない場合でも、出力として使用している端子の出力レベルを変更すること

備考 1 . fxx : メイン・システム・クロック周波数 (fxまたはfx/2)

2 . fx : メイン・システム・クロック発振周波数

D/Aコンバータ特性 (TA = -40 ~ +85 , VDD = 2.7 ~ 6.0 V , AVSS = VSS = 0 V)

項目	略号	条件	MIN.	TYP.	MAX.	単位
分解能					8	bit
総合誤差		R = 2 M ^{注1}			1.2	%
		R = 4 M ^{注1}			0.8	%
		R = 10 M ^{注1}			0.6	%
セットリング・タイム		C = 30 pF ^{注1}	4.5 V AVREF1 6.0 V		10	μs
			2.7 V AVREF1 < 4.5 V		15	μs
出力抵抗	Ro	^{注2}		10		k
アナログ基準電圧	AVREF1		2.0		VDD	V
AVREF1-AVSS間抵抗	RAIREF1	DACS0 , DACS1 = 55H ^{注2}	4	8		k

注 1 . R , CはD/Aコンバータ出力端子の負荷抵抗 , 負荷容量です。

2 . D/Aコンバータ 1 チャネル分の値です。

備考 DACS0 , DACS1 : D/A変換値設定レジスタ 0 , 1

データ・メモリSTOPモード低電源電圧データ保持特性 (TA = -40 ~ +85)

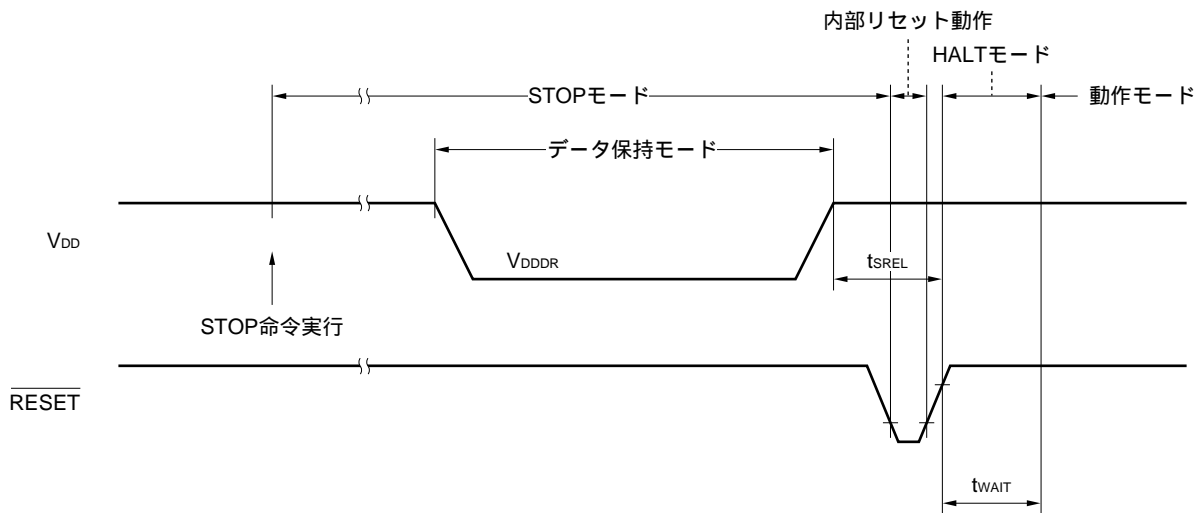
項目	略号	条件	MIN.	TYP.	MAX.	単位
データ保持電源電圧	V _{DDDR}		1.8		6.0	V
データ保持電源電流	I _{DDDR}	V _{DDDR} = 1.8 V サブシステム・クロック停止, フィードバック抵抗切断時		0.1	10	μA
リリース信号セット時間	t _{SREL}		0			μs
発振安定ウエイト時間	t _{WAIT}	RESETによる解除		2 ¹⁷ /f _x		ms
		割り込みによる解除		注		ms

注 発振安定時間選択レジスタ (OSTS) のビット0-ビット2 (OSTS0-OSTS2) により, 2¹²/f_{xx}, 2¹⁴/f_{xx}-2¹⁷/f_{xx}の選択が可能です。

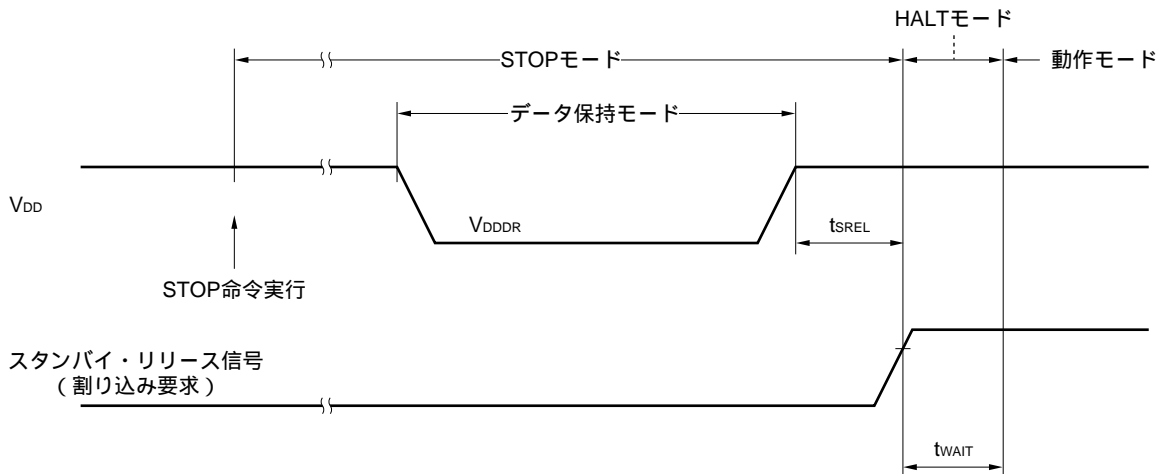
備考 f_{xx} : メイン・システム・クロック周波数 (f_xまたはf_x/2)

f_x : メイン・システム・クロック発振周波数

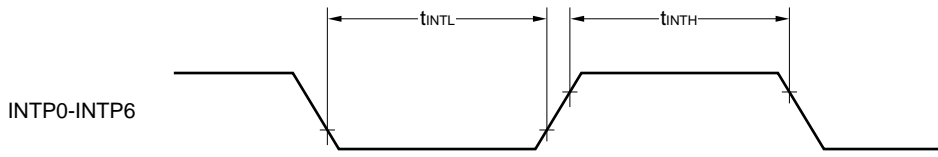
データ保持タイミング (RESETによるSTOPモード解除)



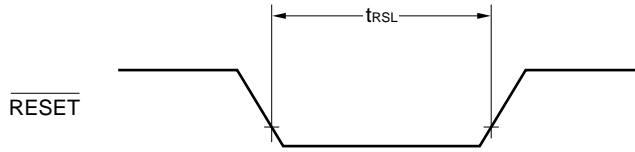
データ保持タイミング (スタンバイ・リリース信号：割り込み要求信号によるSTOPモード解除)



割り込み要求入力タイミング



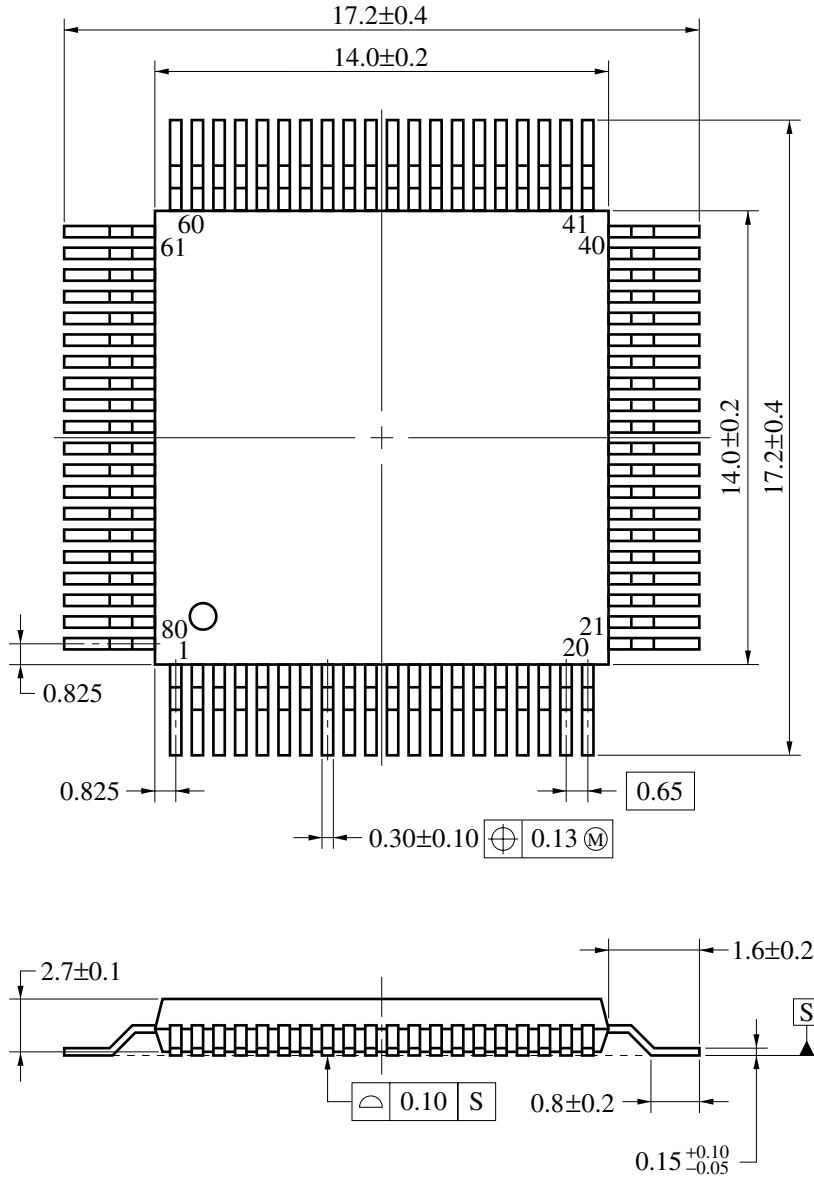
$\overline{\text{RESET}}$ 入力タイミング



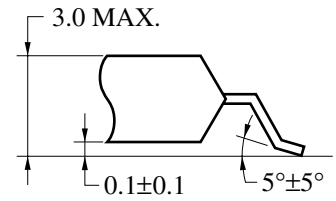
12. 外形図

μPD78056FGC-x x x -3B9 , 78058FGC-x x x -3B9の外形図

80ピン・プラスチック QFP (14x14) 外形図 (単位: mm)



端子先端形状詳細図

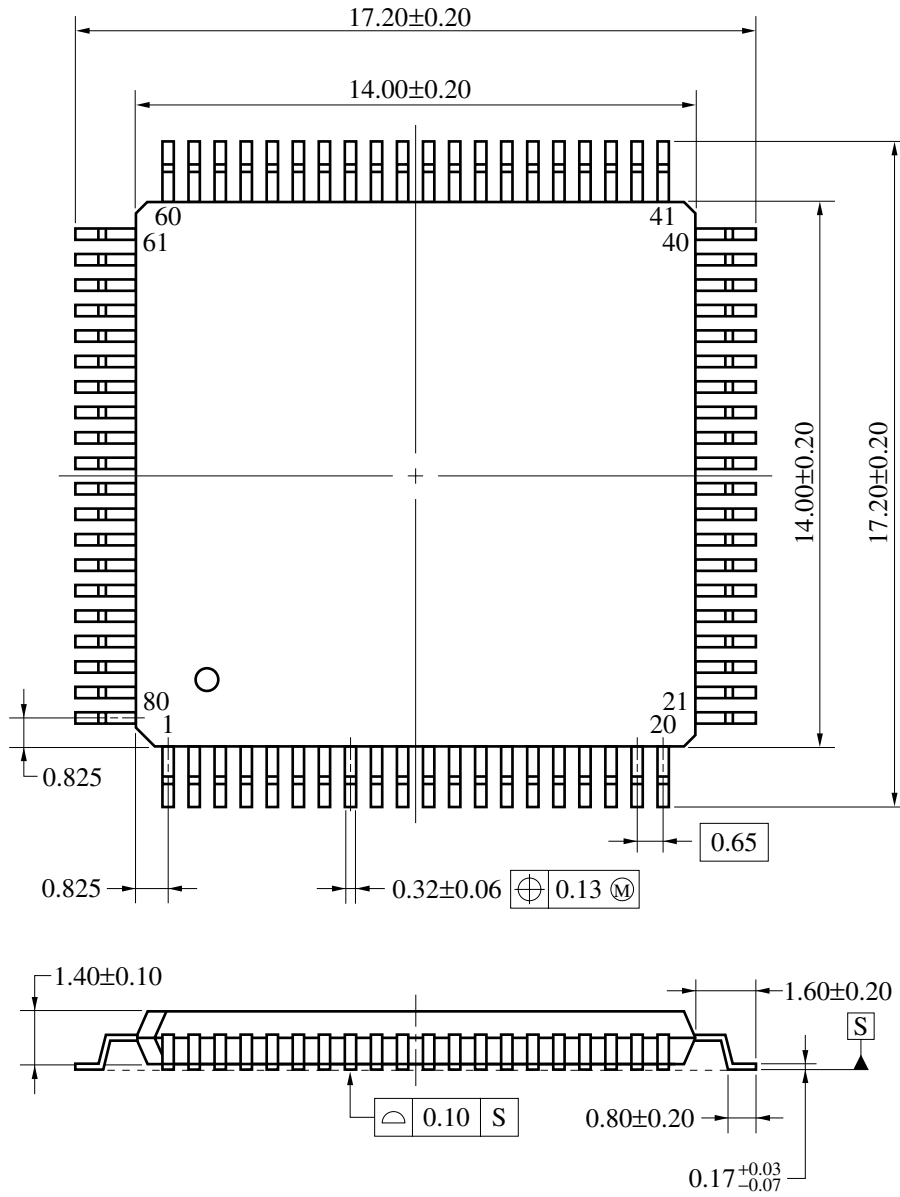


S80GC-65-3B9-6

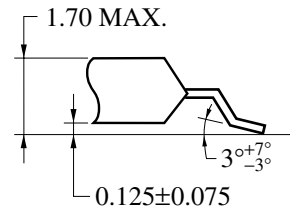
備考 ES品の外形や材質は量産品と同じです。

μ PD78056FGC- x x x -8BT , 78058FGC- x x x -8BTの外形図

80ピン・プラスチック QFP (14x14) 外形図 (単位: mm)

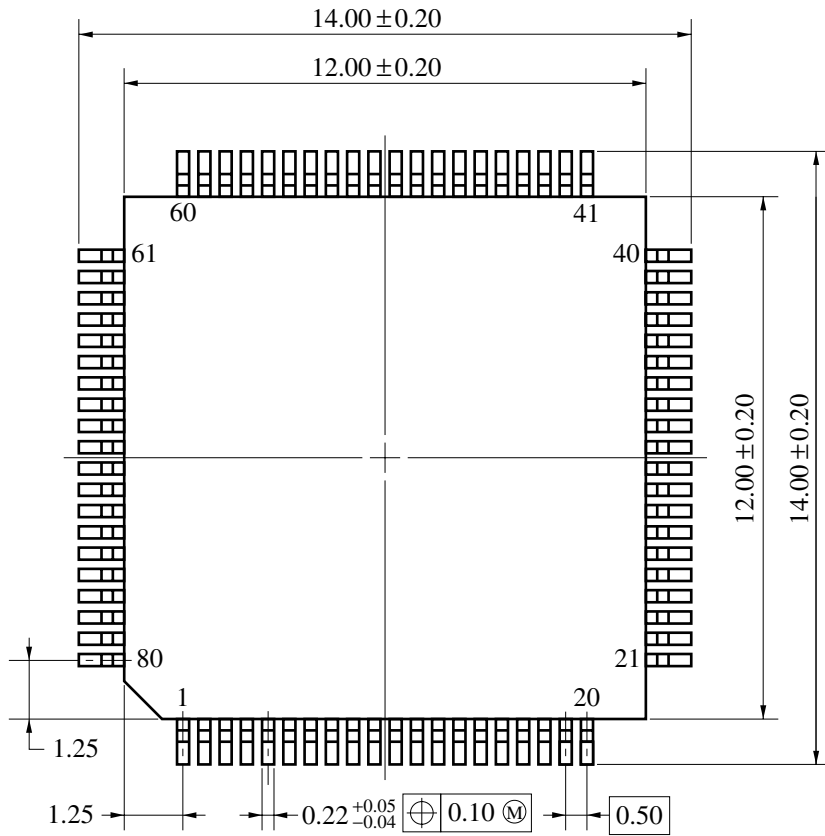


端子先端形状詳細図

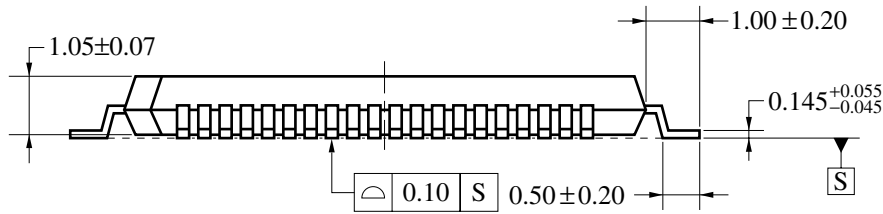
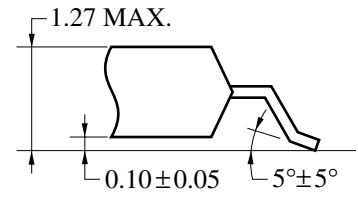


P80GC-65-8BT-1

80ピン・プラスチック TQFP (ファインピッチ)(12x12) 外形図 (単位: mm)



端子先端形状詳細図



P80GK-50-BE9-6

備考 ES品の外形や材質は量産品と同じです。

13. 半田付け推奨条件

この製品の半田付け実装は、次の推奨条件で実施してください。

半田付け推奨条件の詳細は、インフォメーション資料「半導体デバイス実装マニュアル」(C10535J)を参照してください。

なお、推奨条件以外の半田付け方式および半田付け条件については、当社販売員にご相談ください。

表13 - 1 表面実装タイプの半田付け条件 (1/2)

(1) μPD78056FGC-x x x-3B9 : 80ピン・プラスチックQFP (14 mm, 樹脂厚2.7 mm)

μPD78058FGC-x x x-3B9 : 80ピン・プラスチックQFP (14 mm, 樹脂厚2.7 mm)

半田付け方式	半 田 付 け 条 件	推奨条件記号
赤外線リフロ	パッケージ・ピーク温度：235 ，時間：30秒以内 (210 以上)，回数：3回以内	IR35-00-3
VPS	パッケージ・ピーク温度：215 ，時間：40秒以内 (200 以上)，回数：3回以内	VP15-00-3
ウエーブ・ソルダリング	半田槽温度：260 以下，時間：10秒以内，回数：1回， 予備加熱温度：120 MAX. (パッケージ表面温度)	WS60-00-1
端子部分加熱	端子温度：300 以下，時間：3秒以内 (デバイスの一辺当たり)	-

注意 半田付け方式の併用はお避けください (ただし、端子部分加熱方式は除く)。

★ (2) μPD78056FGC-x x x-8BT : 80ピン・プラスチックQFP (14 mm, 樹脂厚1.4 mm)

μPD78058FGC-x x x-8BT : 80ピン・プラスチックQFP (14 mm, 樹脂厚1.4 mm)

半田付け方式	半 田 付 け 条 件	推奨条件記号
赤外線リフロ	パッケージ・ピーク温度：235 ，時間：30秒以内 (210 以上)，回数：2回以内	IR35-00-2
VPS	パッケージ・ピーク温度：215 ，時間：40秒以内 (200 以上)，回数：2回以内	VP15-00-2
ウエーブ・ソルダリング	半田槽温度：260 以下，時間：10秒以内，回数：1回， 予備加熱温度：120 MAX. (パッケージ表面温度)	WS60-00-1
端子部分加熱	端子温度：300 以下，時間：3秒以内 (デバイスの一辺当たり)	-

注意 半田付け方式の併用はお避けください (ただし、端子部分加熱方式は除く)。

表13 - 1 表面実装タイプの半田付け条件 (2/2)

★ (3) μPD78058FGK- x x x -BE9 : 80ピン・プラスチックTQFP (ファインピッチ) (12 mm)

半田付け方式	半 田 付 け 条 件	推奨条件記号
赤外線リフロ	パッケージ・ピーク温度：235 ，時間：30秒以内 (210 以上) ，回数：3回以内， 制限日数：7日間 ^注 (以降は125 プリベーク10時間必要)	IR35-107-3
VPS	パッケージ・ピーク温度：215 ，時間：40秒以内 (200 以上) ，回数：3回以内， 制限日数：7日間 ^注 (以降は125 プリベーク10時間必要)	VP15-107-3
端子部分加熱	端子温度：300 以下，時間：3秒以内 (デバイスの一辺当たり)	-

注 ドライパック開封後の保管日数で，保管条件は25 ，65 %RH以下。

注意 半田付け方式の併用はお避けください (ただし，端子部分加熱方式は除く)。

留意事項

耐熱トレイ以外 (マガジン，テーピング，非耐熱トレイ) は，包装状態でのベーキングができません。

付録A . 開発ツール

μ PD78058Fサブシリーズを使用するシステム開発のために次のような開発ツールを用意しています。

言語処理用ソフトウェア

RA78K/0 ^{注1, 2, 3, 4}	78K/0シリーズ共通のアセンブラ・パッケージ
CC78K/0 ^{注1, 2, 3, 4}	78K/0シリーズ共通のCコンパイラ・パッケージ
DF78054 ^{注1, 2, 3, 4}	μ PD78054サブシリーズと共通のデバイス・ファイル
CC78K/0-L ^{注1, 2, 3, 4}	78K/0シリーズ共通のCコンパイラ・ライブラリ・ソース・ファイル

PROM書き込み用ツール

PG-1500	PROMプログラム
PA-78P054GC	PG-1500に接続するプログラム・アダプタ
PG-1500コントローラ ^{注1, 2}	PG-1500用コントロール・プログラム

ディバグ用ツール

	IE-78000-R	78K/0シリーズ共通のインサーキット・エミュレータ
	IE-78000-R-A	78K/0シリーズ共通のインサーキット・エミュレータ (統合ディバグ用)
	IE-78000-R-BK	78K/0シリーズ共通のブレーク・ボード
	IE-78064-R-EM ^{注8}	μ PD78064サブシリーズと共通のエミュレーション・ボード
★	IE-780308-R-EM	μ PD780308サブシリーズと共通のエミュレーション・ボード
★	IE-78000-R-SV3	ホスト・マシンとしてEWS使用時のインタフェース・アダプタとケーブル (IE-78000-R-A用)
★	IE-70000-98-IF-B	ホスト・マシンとしてPC-9800シリーズ (ノート型パソコンを除く) を使用するときのインタフェース・アダプタ (IE-78000-R-A用)
★	IE-70000-98N-IF	ホスト・マシンとしてPC-9800シリーズのノート型パソコンを使用するときのインタフェース・アダプタとケーブル (IE-78000-R-A用)
★	IE-70000-PC-IF-B	ホスト・マシンとしてIBM PC/AT™およびその互換機を使用するときのインタフェース・アダプタ (IE-78000-R-A用)
	EP-78230GC-R	μ PD78234サブシリーズと共通のエミュレーション・プローブ
	EP-78054GK-R	μ PD78054サブシリーズと共通のエミュレーション・プローブ
	EV-9200GC-80	80ピン・プラスチックQFP (GC-3B9, GC-8BTタイプ) 用に作られたターゲット・システムの基板上に実装するソケット
★	TGK-080SDW	80ピン・プラスチックTQFP (GK-BE9タイプ) 用に作られたターゲット・システムの基板上に実装するアダプタ。 東京エレクトック株式会社 ((03) 5295-1661) の製品です。ご購入の際にはNEC特約店にご相談ください。
	SM78K0 ^{注5, 6, 7}	78K/0シリーズ共通のシステム・シミュレータ
	ID78K0 ^{注4, 5, 6, 7}	IE-78000-R-A用統合ディバグ
	SD78K/0 ^{注1, 2}	IE-78000-R用スクリーン・ディバグ
	DF78054 ^{注1, 2, 4, 5, 6, 7}	μ PD78054サブシリーズと共通のデバイス・ファイル

リアルタイムOS

RX78K0 ^{注1, 2, 3, 4}	78K/0シリーズ用リアルタイムOS
MX78K0 ^{注1, 2, 3, 4}	78K/0シリーズ用OS

ファジィ推論開発支援システム

FE9000 ^{注1} /FE9200 ^{注6}	ファジィ知識データ作成ツール
FT9080 ^{注1} /FT9085 ^{注2}	トランスレータ
FI78K0 ^{注1, 2}	ファジィ推論モジュール
FD78K0 ^{注1, 2}	ファジィ推論ディバッガ

注1．PC-9800シリーズ（MS-DOS™）ベース

2．IBM PC/ATおよびその互換機（PC DOS™/IBM DOS™/MS-DOS）ベース

3．HP9000シリーズ300™（HP-UX™）ベース

4．HP9000シリーズ700™（HP-UX）ベース，SPARCstation™（SunOS™）ベース，EWS4800シリーズ（EWS-UX/V）ベース

5．PC-9800シリーズ（MS-DOS + Windows™）ベース

6．IBM PC/ATおよびその互換機（PC DOS/IBM DOS/MS-DOS + Windows）ベース

7．NEWS™（NEWS-OS™）ベース

8．保守製品

★ 備考1．3rdパーティ製開発ツールについては、**シングルチップ・マイクロコンピュータ 開発ツール セレクション・ガイド**（U11069J）を参照してください。

2．RA78K/0，CC78K/0，SM78K0，ID78K0，SD78K/0，RX78K/0は，DF78054と組み合わせて使用します。

★ 付録B . 関連資料

デバイスの資料

資 料 名	資 料 番 号		
	和 文	英 文	
μ PD78058F, 78058FYサブシリーズ ユーザーズ・マニュアル	U12068J	U12068E	
μ PD78056F, 78058F データ・シート	この資料	U11795E	
μ PD78P058F データ・シート	U11796J	U11796E	
78K/0シリーズ ユーザーズ・マニュアル 命令編	U12326J	U12326E	
78K/0シリーズ アプリケーション・ノート	基礎編 ()	U10182J	U10182E

開発ツールの資料 (ユーザーズ・マニュアル) (1/2)

資 料 名	資 料 番 号		
	和 文	英 文	
RA78K0 アセンブラ・パッケージ	操作編	U11802J	U11802E
	アセンブリ言語編	U11801J	U11801E
	構造化アセンブリ言語編	U11789J	U11789E
CC78K0 Cコンパイラ	操作編	U11517J	U11517E
	言語編	U11518J	U11518E
PG-1500 PROMプログラマ		U11940J	U11940E
IE-78000-R インサーキット・エミュレータ		U11376J	U11376E
IE-78000-R-A インサーキット・エミュレータ		U10057J	U10057E
IE-78064-R-EM エミュレーション・ボード		EEU-905	EEU-1443
IE-780308-R-EM エミュレーション・ボード		U11362J	U11362E
EP-78230 エミュレーション・プローブ		EEU-985	EEU-1515
EP-78054GK-R エミュレーション・プローブ		U13630J	-
SM78K0S, SM78K0 システム・シミュレータ Ver.2.10以上 Windowsベース	操作編	U14611J	U14611E
SM78Kシリーズ システム・シミュレータ Ver.2.10以上	外部部品ユーザ・オープン インタフェース仕様編	U15006J	作成予定

注意 上記関連資料は予告なしに内容を変更することがあります。設計などには必ず最新の資料をご使用ください。

開発ツールの資料 (ユーザーズ・マニュアル) (2/2)

資 料 名		資 料 番 号	
		和 文	英 文
ID78K0 統合ディバツガ EWSベース	レファレンス編	U11151J	-
ID78K0 統合ディバツガ Windowsベース	レファレンス編	U11539J	U11539E
	ガイド編	U11649J	U11649E

組み込み用ソフトウェアの資料 (ユーザーズ・マニュアル)

資 料 名		資 料 番 号	
		和 文	英 文
78K/0シリーズ リアルタイムOS	基礎編	U11537J	U11537E
	インストール編	U11536J	U11536E
78K/0シリーズ用OS MX78K0	基礎編	U12257J	U12257E

その他の資料

資 料 名		資 料 番 号	
		和 文	英 文
SEMICONDUCTOR SELECTION GUIDE Products & Packages (CD-ROM)		X13769X	
半導体デバイス 実装マニュアル		C10535J	C10535E
NEC半導体デバイスの品質水準		C11531J	C11531E
NEC半導体デバイスの信頼性品質管理		C10983J	C10983E
静電気放電 (ESD) 破壊対策ガイド		C11892J	C11892E
半導体 品質 / 信頼性ハンドブック		C12769J	-
マイクロコンピュータ関連製品ガイド 社外メーカー編		U11416J	-

注意 上記関連資料は予告なしに内容を変更することがあります。設計などには必ず最新の資料をご使用ください。

[メ モ]

CMOSデバイスの一般的注意事項

静電気対策（MOS全般）

注意 MOSデバイス取り扱いの際は静電気防止を心がけてください。

MOSデバイスは強い静電気によってゲート絶縁破壊を生じることがあります。運搬や保存の際には、NECが出荷梱包に使用している導電性のトレイやマガジン・ケース、または導電性の緩衝材、金属ケースなどを利用し、組み立て工程にはアースを施してください。プラスチック板上に放置したり、端子を触ったりしないでください。

また、MOSデバイスを実装したボードについても同様の扱いをしてください。

未使用入力の処理（CMOS特有）

注意 CMOSデバイスの入力レベルは固定してください。

バイポーラやNMOSのデバイスと異なり、CMOSデバイスの入力に何も接続しない状態で動作させると、ノイズなどに起因する中間レベル入力が生じ、内部で貫通電流が流れて誤動作を引き起こす恐れがあります。プルアップかプルダウンによって入力レベルを固定してください。また、未使用端子が出力となる可能性（タイミングは規定しません）を考慮すると、個別に抵抗を介してV_{DD}またはGNDに接続することが有効です。

資料中に「未使用端子の処理」について記載のある製品については、その内容を守ってください。

初期化以前の状態（MOS全般）

注意 電源投入時、MOSデバイスの初期状態は不定です。

分子レベルのイオン注入量等で特性が決定するため、初期状態は製造工程の管理外です。電源投入時の端子の出力状態や入出力設定、レジスタ内容などは保証しておりません。ただし、リセット動作やモード設定で定義している項目については、これらの動作ののちに保証の対象となります。

リセット機能を持つデバイスの電源投入後は、まずリセット動作を実行してください。

FIPは、日本電気株式会社の登録商標です。

IEBusは、日本電気株式会社の商標です。

MS-DOSおよびWindowsは、米国Microsoft Corporationの米国およびその他の国における登録商標または商標です。

IBM DOS, PC/AT, PC DOSは、米国IBM社の商標です。

HP9000シリーズ300, HP9000シリーズ700, HP-UXは、米国ヒューレット・パッカード社の商標です。

SPARCstationは、米国SPARC International, Inc.の商標です。

SunOSは、米国サン・マイクロシステムズ社の商標です。

NEWS, NEWS-OSは、ソニー株式会社の商標です。

本製品が外国為替および外国貿易管理法の規定による規制貨物等（または役務）に該当するか否かは、ユーザ（仕様を決定した者）が判定してください。

- 本資料の内容は予告なく変更することがありますので、最新のものであることをご確認の上ご使用ください。
- 文書による当社の承諾なしに本資料の転載複製を禁じます。
- 本資料に記載された製品の使用もしくは本資料に記載の情報の使用に際して、当社は当社もしくは第三者の知的財産権その他の権利に対する保証または実施権の許諾を行うものではありません。上記使用に起因する第三者所有の権利にかかわる問題が発生した場合、当社はその責を負うものではありませんのでご了承ください。
- 本資料に記載された回路、ソフトウェア、及びこれらに付随する情報は、半導体製品の動作例、応用例を説明するためのものです。従って、これら回路・ソフトウェア・情報をお客様の機器に使用される場合には、お客様の責任において機器設計をしてください。これらの使用に起因するお客様もしくは第三者の損害に対して、当社は一切その責を負いません。
- 当社は品質、信頼性の向上に努めていますが、半導体製品はある確率で故障が発生します。当社半導体製品の故障により結果として、人身事故、火災事故、社会的な損害等を生じさせない冗長設計、延焼対策設計、誤動作防止設計等安全設計に十分ご注意ください。
- 当社は、当社製品の品質水準を「標準水準」、「特別水準」およびお客様に品質保証プログラムを指定して頂く「特定水準」に分類しております。また、各品質水準は以下に示す用途に製品が使われることを意図しておりますので、当社製品の品質水準をご確認の上ご使用願います。

標準水準：コンピュータ、OA機器、通信機器、計測機器、AV機器、家電、工作機械、パーソナル機器、産業用ロボット

特別水準：輸送機器（自動車、列車、船舶等）、交通用信号機器、防災/防犯装置、各種安全装置、生命維持を直接の目的としない医療機器

特定水準：航空機器、航空宇宙機器、海底中継機器、原子力制御システム、生命維持のための医療機器、生命維持のための装置またはシステム等

当社製品のデータ・シート/データ・ブック等の資料で、特に品質水準の表示がない場合は標準水準製品であることを表します。当社製品を上記の「標準水準」の用途以外でご使用をお考えのお客様は、必ず事前に当社販売窓口までご相談頂きますようお願い致します。

M7 98.8

— お問い合わせ先 —

【技術的なお問い合わせ先】

NEC半導体テクニカルホットライン
(電話：午前 9:00～12:00、午後 1:00～5:00)

電話 : 044-435-9494
FAX : 044-435-9608
E-mail : s-info@saed.tmg.nec.co.jp

【営業関係お問い合わせ先】

第一販売事業部

東京 (03)3798-6106, 6107,
6108

名古屋 (052)222-2375

大阪 (06)6945-3178, 3200,
3208, 3212

仙台 (022)267-8740

郡山 (024)923-5591

千葉 (043)238-8116

第二販売事業部

東京 (03)3798-6110, 6111,
6112

立川 (042)526-5981, 6167

松本 (0263)35-1662

静岡 (054)254-4794

金沢 (076)232-7303

松山 (089)945-4149

第三販売事業部

東京 (03)3798-6151, 6155, 6586,
1622, 1623, 6156

水戸 (029)226-1702

広島 (082)242-5504

高崎 (027)326-1303

鳥取 (0857)27-5313

太田 (0276)46-4014

名古屋 (052)222-2170, 2190

福岡 (092)261-2806

【資料の請求先】

上記営業関係お問い合わせ先またはNEC特約店へお申しつけください。

【インターネット電子デバイス・ニュース】

NECエレクトロニクスデバイスの情報がインターネットでご覧になれます。

URL(アドレス)

<http://www.ic.nec.co.jp/>