

お客様各位

---

## カタログ等資料中の旧社名の扱いについて

---

2010年4月1日を以ってNECエレクトロニクス株式会社及び株式会社ルネサステクノロジが合併し、両社の全ての事業が当社に承継されております。従いまして、本資料中には旧社名での表記が残っておりますが、当社の資料として有効ですので、ご理解の程宜しくお願ひ申し上げます。

ルネサスエレクトロニクス ホームページ (<http://www.renesas.com>)

2010年4月1日  
ルネサスエレクトロニクス株式会社

【発行】ルネサスエレクトロニクス株式会社 (<http://www.renesas.com>)

【問い合わせ先】 <http://japan.renesas.com/inquiry>

## ご注意書き

1. 本資料に記載されている内容は本資料発行時点のものであり、予告なく変更することがあります。当社製品のご購入およびご使用にあたりましては、事前に当社営業窓口で最新の情報をご確認いただきますとともに、当社ホームページなどを通じて公開される情報に常にご注意ください。
2. 本資料に記載された当社製品および技術情報の使用に関連し発生した第三者の特許権、著作権その他の知的財産権の侵害等に関し、当社は、一切その責任を負いません。当社は、本資料に基づき当社または第三者の特許権、著作権その他の知的財産権を何ら許諾するものではありません。
3. 当社製品を改造、改変、複製等しないでください。
4. 本資料に記載された回路、ソフトウェアおよびこれらに関連する情報は、半導体製品の動作例、応用例を説明するものです。お客様の機器の設計において、回路、ソフトウェアおよびこれらに関連する情報を使用する場合には、お客様の責任において行ってください。これらの使用に起因しお客様または第三者に生じた損害に関し、当社は、一切その責任を負いません。
5. 輸出に際しては、「外国為替及び外国貿易法」その他輸出関連法令を遵守し、かかる法令の定めるところにより必要な手続を行ってください。本資料に記載されている当社製品および技術を大量破壊兵器の開発等の目的、軍事利用の目的その他軍事用途の目的で使用しないでください。また、当社製品および技術を国内外の法令および規則により製造・使用・販売を禁止されている機器に使用することができません。
6. 本資料に記載されている情報は、正確を期すため慎重に作成したのですが、誤りが無いことを保証するものではありません。万一、本資料に記載されている情報の誤りに起因する損害がお客様に生じた場合においても、当社は、一切その責任を負いません。
7. 当社は、当社製品の品質水準を「標準水準」、「高品質水準」および「特定水準」に分類しております。また、各品質水準は、以下に示す用途に製品が使われることを意図しておりますので、当社製品の品質水準をご確認ください。お客様は、当社の文書による事前の承諾を得ることなく、「特定水準」に分類された用途に当社製品を使用することができません。また、お客様は、当社の文書による事前の承諾を得ることなく、意図されていない用途に当社製品を使用することができません。当社の文書による事前の承諾を得ることなく、「特定水準」に分類された用途または意図されていない用途に当社製品を使用したことによりお客様または第三者に生じた損害等に関し、当社は、一切その責任を負いません。なお、当社製品のデータ・シート、データ・ブック等の資料で特に品質水準の表示がない場合は、標準水準製品であることを表します。  
標準水準： コンピュータ、OA 機器、通信機器、計測機器、AV 機器、家電、工作機械、パーソナル機器、産業用ロボット  
高品質水準： 輸送機器（自動車、電車、船舶等）、交通用信号機器、防災・防犯装置、各種安全装置、生命維持を目的として設計されていない医療機器（厚生労働省定義の管理医療機器に相当）  
特定水準： 航空機器、航空宇宙機器、海底中継機器、原子力制御システム、生命維持のための医療機器（生命維持装置、人体に埋め込み使用するもの、治療行為（患部切り出し等）を行うもの、その他直接人命に影響を与えるもの）（厚生労働省定義の高度管理医療機器に相当）またはシステム等
8. 本資料に記載された当社製品のご使用につき、特に、最大定格、動作電源電圧範囲、放熱特性、実装条件その他諸条件につきましては、当社保証範囲内でご使用ください。当社保証範囲を超えて当社製品をご使用された場合の故障および事故につきましては、当社は、一切その責任を負いません。
9. 当社は、当社製品の品質および信頼性の向上に努めておりますが、半導体製品はある確率で故障が発生したり、使用条件によっては誤動作したりする場合があります。また、当社製品は耐放射線設計については行っておりません。当社製品の故障または誤動作が生じた場合も、人身事故、火災事故、社会的損害などを生じさせないようお客様の責任において冗長設計、延焼対策設計、誤動作防止設計等の安全設計およびエージング処理等、機器またはシステムとしての出荷保証をお願いいたします。特に、マイコンソフトウェアは、単独での検証は困難なため、お客様が製造された最終の機器・システムとしての安全検証をお願いいたします。
10. 当社製品の環境適合性等、詳細につきましては製品個別に必ず当社営業窓口までお問合せください。ご使用に際しては、特定の物質の含有・使用を規制する RoHS 指令等、適用される環境関連法令を十分調査のうえ、かかる法令に適合するようご使用ください。お客様がかかる法令を遵守しないことにより生じた損害に関し、当社は、一切その責任を負いません。
11. 本資料の全部または一部を当社の文書による事前の承諾を得ることなく転載または複製することを固くお断りいたします。
12. 本資料に関する詳細についてのお問い合わせその他お気付きの点等がございましたら当社営業窓口までご照会ください。

注 1. 本資料において使用されている「当社」とは、ルネサスエレクトロニクス株式会社およびルネサスエレクトロニクス株式会社とその総株主の議決権の過半数を直接または間接に保有する会社をいいます。

注 2. 本資料において使用されている「当社製品」とは、注 1 において定義された当社の開発、製造製品をいいます。

赤外線リモート・コントロール送信機用  
4ビット・シングルチップ・マイクロコントローラ

$\mu$  PD6P5は、ワン・タイムPROMをプログラム・メモリとして内蔵した、赤外線リモート・コントロール送信機用のマイクロコントローラです。

$\mu$  PD6P5は、ユーザによるプログラムの書き込みが可能のため、 $\mu$  PD64A, 65のプログラムの評価および少量生産に最適です。

なお、本資料をご覧の際には、 $\mu$  PD64A, 65のデータ・シート (U14380J) もあわせてご覧ください。

## 特 徴

- ・プログラム・メモリ (ワン・タイムPROM) : 2026 × 10ビット
- ・データ・メモリ (RAM) : 32 × 4ビット
- ・赤外線リモコン用キャリア発生回路内蔵
- ・9ビット・プログラマブル・タイマ : 1チャンネル
- ・命令実行時間 : 16  $\mu$ s (fx = 4 MHz動作時 : セラミック発振)
- ・スタック・レベル : 1レベル (スタック用RAMは、データ・メモリRFと兼用)
- ・入出力端子 (K<sub>I/O</sub>) : 8本
- ・入力端子 (K<sub>I</sub>) : 4本
- ・センス入力端子 (S<sub>0</sub>, S<sub>2</sub>) : 2本
- ・S<sub>1</sub>/LED端子 (入出力) : 1本 (出力モード時は、リモコン送信表示用端子)
- ・電源電圧 : V<sub>DD</sub> = 2.2 ~ 3.6 V
- ・動作周囲温度 : T<sub>A</sub> = -40 ~ +85
- ・発振周波数 : fx = 2.4 ~ 4.8 MHz
- ・POC回路内蔵

## 用 途

赤外線リモート・コントロール送信機 (AV, 家電機器用)

本資料の内容は、予告なく変更することがありますので、最新のものであることをご確認の上ご使用ください。

オーダ情報

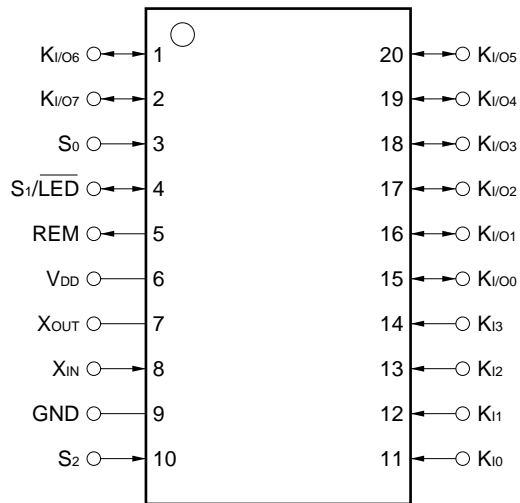
オーダ名称	パッケージ
μ PD6P5MC-5A4	20ピン・プラスチックSSOP ( 7.62 mm ( 300 ) )

端子接続図 ( Top View )

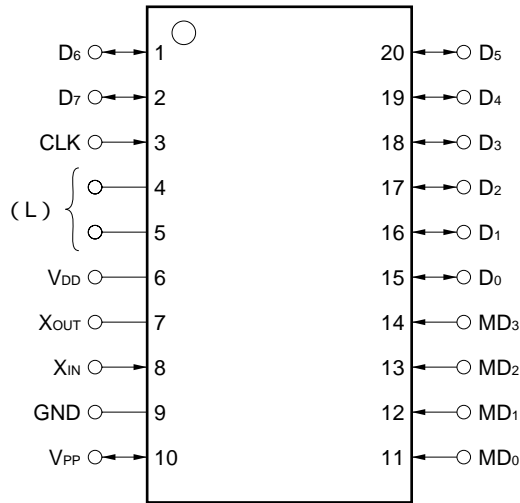
20ピン・プラスチックSSOP ( 7.62 mm ( 300 ) )

・ μ PD6P5MC-5A4

( 1 ) 通常動作モード



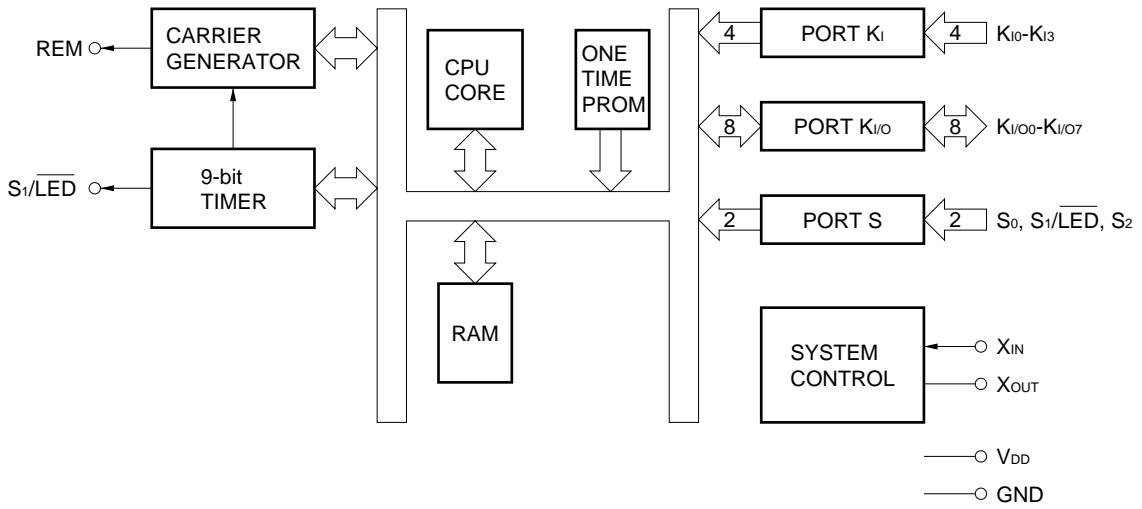
(2) PROMプログラミング・モード



注意 ( )内はPROMプログラミング・モードでは使用しない端子の処理です。

L : 個別にプルダウン抵抗を介してGNDに接続してください。

ブロック図



## 機能一覧

項 目	μ PD6P5
ROM容量	2026×10ビット ワン・タイムPROM
RAM容量	32×4ビット
スタック	1レベル (RAMのRFと兼用)
入出力端子	<ul style="list-style-type: none"> <li>・キー入力 (KI) : 4本</li> <li>・キー入出力 (K<sub>I/O</sub>) : 8本</li> <li>・キー拡張入力 (S<sub>0</sub>, S<sub>1</sub>, S<sub>2</sub>) : 3本</li> <li>・リモコン送信表示出力 (LED) : 1本 (S<sub>1</sub>端子と兼用)</li> </ul>
対応キー数	<ul style="list-style-type: none"> <li>・32キー</li> <li>・56キー (キー拡張入力による拡張時)</li> </ul>
クロック周波数	セラミック発振 ・f <sub>x</sub> = 2.4 ~ 4.8 MHz
命令実行時間	16 μs (f <sub>x</sub> = 4 MHz時)
キャリア周波数	f <sub>x</sub> /8, f <sub>x</sub> /16, f <sub>x</sub> /64, f <sub>x</sub> /96, f <sub>x</sub> /128, f <sub>x</sub> /192, キャリアなし (ハイ・レベル)
タイマ	9ビット・プログラマブル・タイマ : 1チャンネル
POC回路	内蔵
電源電圧	V <sub>DD</sub> = 2.2 ~ 3.6 V
動作周囲温度	・T <sub>A</sub> = -40 ~ +85
パッケージ	・20ピン・プラスチックSSOP (7.62 mm (300))

## 目 次

1 . 端子機能	...	6
1.1 通常動作モード	...	6
1.2 PROMプログラミング・モード	...	7
1.3 端子の入出力回路	...	8
1.4 未使用端子の処理	...	9
1.5 リセット時のKi端子の使用上の注意	...	9
2 . $\mu$ PD64A, 65と $\mu$ PD6P5との違い	...	10
2.1 プログラム・メモリ（ワン・タイムPROM）	...	11
3 . ワン・タイムPROM（プログラム・メモリ）の書き込みとベリファイ	...	12
3.1 プログラム・メモリ書き込み/ベリファイ時の動作モード	...	12
3.2 プログラム・メモリ書き込み手順	...	13
3.3 プログラム・メモリ読み出し手順	...	14
4 . 電気的特性	...	15
5 . 特性曲線（参考値）	...	21
6 . 応用回路例	...	22
7 . 外形図	...	23
8 . 半田付け推奨条件	...	24
付録A . 開発ツール	...	25
付録B . リモコン送信フォーマットの例（NEC送信フォーマット, コマンド単発送信モードの場合）	...	26

1. 端子機能

1.1 通常動作モード

端子番号	記号	機能	出力形式	リセット時
1 2 15-20	K <sub>100</sub> -K <sub>107</sub>	8ビットの入出力ポートです。8ビット単位で入出力の切り替えが可能です。 入力モードではプルダウン抵抗が付加されます。 出力モードではキー・マトリクスのキー・スキャン用の出力として使用できます。	CMOS プッシュプル <sup>注1</sup>	ハイ・レベル出力
3	S <sub>0</sub>	入力ポートです。 キー・マトリクスのキー・リターン入力としても使用できます。 入力モードでは、2ビット単位でS <sub>0</sub> , S <sub>1</sub> ポートのプルダウン抵抗の有無をソフトウェアで指定できます。 入力モードをソフトウェアで解除するとOFFモードになり、ハイ・インピーダンス状態になります。	-	ハイ・インピーダンス (OFFモード)
4	S <sub>i</sub> /LED	入出力ポートです。 入力モード(S <sub>i</sub> )では、キー・マトリクスのキー・リターン入力としても使用できます。また、2ビット単位でS <sub>0</sub> , S <sub>1</sub> ポートのプルダウン抵抗の有無をソフトウェアで指定できます。 出力モード(LED)では、リモコン送信表示用出力となります(アクティブ・ロウ)。REM出力からリモコン・キャリアが出力されているときはそのREM信号に同期してLED出力からロウ・レベルを出力します。	CMOS プッシュプル	ハイ・レベル出力 (LED)
5	REM	赤外線リモコン送信出力です。 アクティブ・ハイの出力です。 キャリア周波数; f <sub>x</sub> /8, f <sub>x</sub> /64, f <sub>x</sub> /96, ハイ・レベル, f <sub>x</sub> /16, f <sub>x</sub> /128, f <sub>x</sub> /192 (ソフトウェア対応)	CMOS プッシュプル	ロウ・レベル出力
6	V <sub>DD</sub>	電源です。	-	-
7	X <sub>OUT</sub>	システム・クロック用セラミック発振子を接続します。	-	ロウ・レベル
8	X <sub>IN</sub>		-	(発振停止)
9	GND	GNDです。	-	-
10	S <sub>2</sub>	入力ポートです。 ソフトウェアで、S <sub>2</sub> ポートのSTOPモード解除の使用可/使用不可を選択することができます。 キー・マトリクスのキー入力として使用する場合は、STOPモード解除を使用可にしてください(このとき内部では、プルダウン抵抗が接続されます)。 また使用不可に設定すると、S <sub>2</sub> ポートがSTOPモード解除条件を成立しても、解除しない入力ポートとして使用できます(このとき内部では、プルダウン抵抗は接続されていません)。	-	入力 (ハイ・インピーダンス, STOPモード解除使用不可)
11-14	K <sub>10</sub> -K <sub>13</sub> <sup>注2</sup>	4ビットの入力ポートです。 キー・マトリクスのキー・リターン入力として使用できます。 4ビット単位でプルダウン抵抗の有無をソフトウェアで指定できます。	-	入力 (ロウ・レベル)

注1. ロウ・レベル出力側のドライブ能力を低く抑えてありますのでご注意ください。

2. 誤動作防止のため、電源電圧立ち上がりによるPOC解除時には、K<sub>10</sub>-K<sub>13</sub>端子の1つ以上の端子に、必ずロウ・レベルを入力してください。



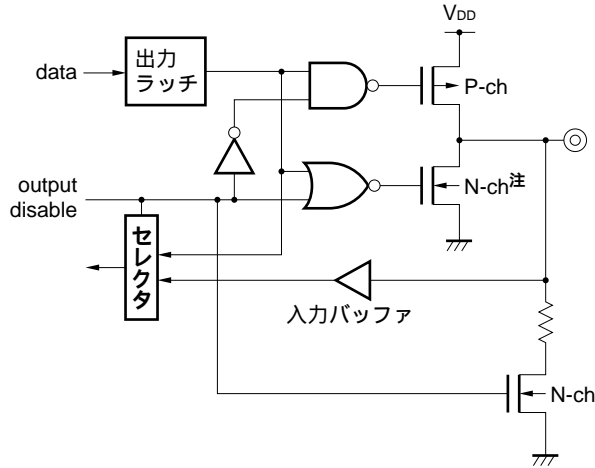
## 1.2 PROMプログラミング・モード

端子番号	記号	機能	入出力
1, 2 15-20	D <sub>0</sub> -D <sub>7</sub>	プログラム・メモリ書き込み/ベリファイ時の8ビット・データ入出力です。	入出力
3	CLK	プログラム・メモリ書き込み/ベリファイ時のアドレス更新用クロック入力です。	入力
6	V <sub>DD</sub>	電源です。 プログラム・メモリ書き込み/ベリファイ時には+6Vを供給します。	-
7	X <sub>OUT</sub>	プログラム・メモリ書き込み時に必要なクロックです。4MHzのセラミック発振子を 接続してください。	-
8	X <sub>IN</sub>		入力
9	GND	GNDです。	-
10	V <sub>PP</sub>	プログラム・メモリ書き込み/ベリファイ時の電圧印加端子です。 +12.5Vを印加します。	-
11-14	MD <sub>0</sub> -MD <sub>3</sub>	プログラム・メモリ書き込み/ベリファイ時に動作モードを選択するための入力です。	入力

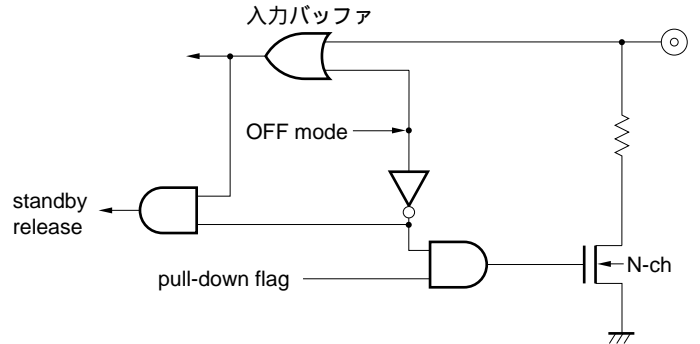
1.3 端子の入出力回路

μ PD6P5の各端子の入出力回路を一部簡略化した形式を用いて示します。

(1) K1/00-K1/07



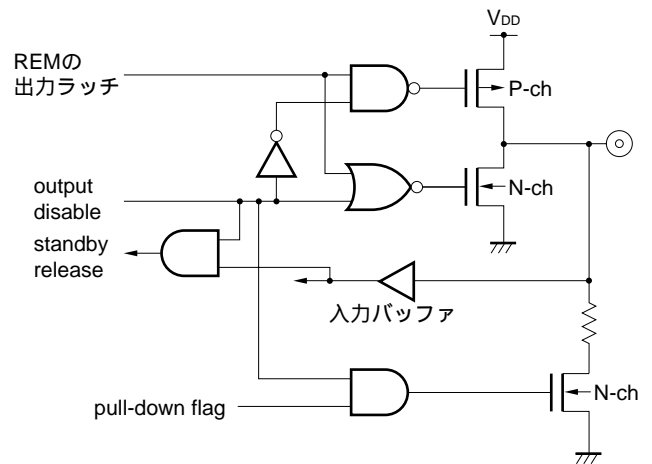
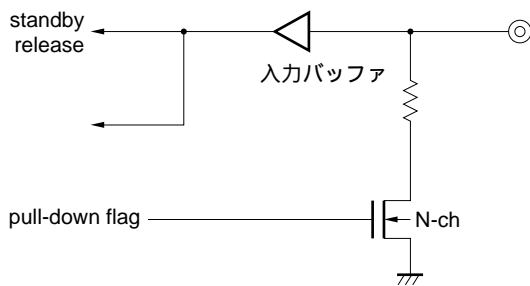
(4) S0



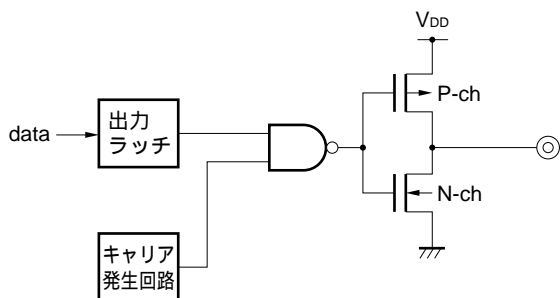
注 ドライブ能力を低く抑えてあります。

(5) S1/ $\overline{\text{LED}}$

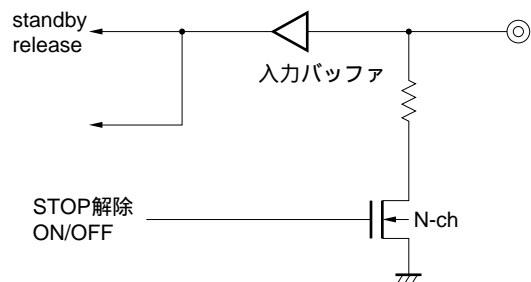
(2) K10-K13



(3) REM



(6) S2



1.4 未使用端子の処理

通常動作モード時、未使用端子には、次に示すような処置を推奨します。

表 1 - 1 未使用端子の処理

端子		処理方法	
		マイコン内部	マイコン外部
K <sub>10</sub>	入力モード	-	オープンにしてください
	出力モード	ハイ・レベル出力	
REM		-	
S <sub>1</sub> /LED		出力モード (LED) 設定	
S <sub>0</sub>		OFFモード設定	GNDに直接接続してください
S <sub>2</sub>		-	
K <sub>1</sub>		-	

**注意** 入出力モードや端子の出力レベルは、プログラムの各ループ内で繰り返し設定することによって固定することを推奨します。

1.5 リセット時のK<sub>1</sub>端子の使用上の注意

誤動作防止のため、電源電圧立ち上がりによるPOC解除時には、K<sub>10</sub>-K<sub>13</sub>端子の1つ以上の端子に、必ずロウ・レベルを入力してください。

2 . μ PD64A, 65とμ PD6P5との違い

表 2 - 1 に μ PD64A, 65と μ PD6P5の違いを示します。

各製品間の違いは、プログラム・メモリ、電源電圧、システム・クロック周波数、発振安定待ち時間の違いのみで、CPU機能や内蔵している周辺ハードウェアは同じです。

なお、電気的特性も一部異なっています。電気的特性については、各製品のデータ・シートを参照してください。

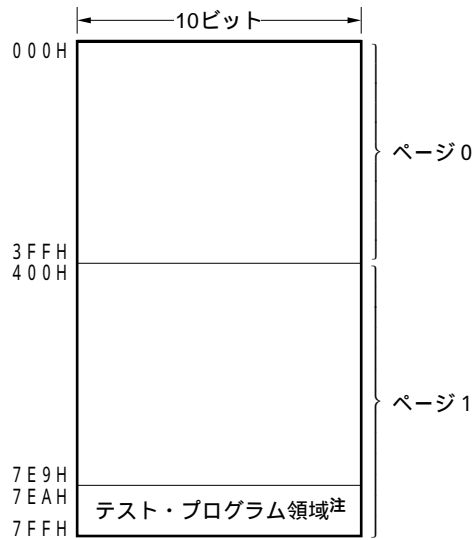
表 2 - 1 μ PD64A, 65とμ PD6P5との違い

項 目	μ PD6P5	μ PD64A	μ PD65
ROM	ワン・タイムPROM	マスクROM	
	2026 × 10ビット	1002 × 10ビット	2026 × 10ビット
クロック周波数	セラミック発振 2.4 ~ 4.8 MHz	セラミック発振 2.4 ~ 8 MHz	
発振安定待ち時間			
・解除条件によるSTOPモードの解除の場合	286/f <sub>x</sub>	52/f <sub>x</sub>	
・リセット動作の場合	478/f <sub>x</sub> ~ 926/f <sub>x</sub>	246/f <sub>x</sub> ~ 694/f <sub>x</sub>	
電源電圧	V <sub>DD</sub> = 2.2 ~ 3.6 V	V <sub>DD</sub> = 2.0 ~ 3.6 V	
電気的特性	データ保持電圧、消費電流など電気的特性の一部が異なります。詳細については、各製品のデータ・シートを参照してください。		

2.1 プログラム・メモリ (ワン・タイムPROM) .....2026ステップ×10ビット

1ステップ10ビット構成のワン・タイムPROMでプログラム・カウンタによってアドレスされます。  
 プログラム・メモリには、プログラムおよびテーブル・データなどを格納します。  
 7EAHから7FFH番地の22ステップはテスト・プログラム領域で使用できません。

図2 - 1 プログラム・メモリ・マップ



注 誤ってテスト・プログラム領域に飛び込んでも000H番地に戻ってくるようになっています。

### 3. ワン・タイムPROM (プログラム・メモリ) の書き込みとベリファイ

μ PD6P5に内蔵されているプログラム・メモリは2026×10ビットのワン・タイムPROMです。

このプログラム・メモリの書き込み/ベリファイには表3 - 1に示す端子を使用します。なお、アドレス入力はなく、代わりにCLK端子からのクロック入力により、アドレスを更新する方法をとっています。

表3 - 1 プログラム・メモリ書き込み/ベリファイ時の使用端子

端子名	機能
V <sub>PP</sub>	プログラム・メモリ書き込み/ベリファイ時の電圧印加端子です。 +12.5Vを印加します。
V <sub>DD</sub>	電源です。 プログラム・メモリ書き込み/ベリファイ時には+6Vを供給します。
CLK	プログラム・メモリ書き込み/ベリファイ時のアドレス更新用クロック入力です。 CLK端子にパルスを4回入力することにより、プログラム・メモリのアドレスを更新します。
MD <sub>0</sub> -MD <sub>3</sub>	プログラム・メモリ書き込み/ベリファイ時に動作モードを選択するための入力です。
D <sub>0</sub> -D <sub>7</sub>	プログラム・メモリ書き込み/ベリファイ時の8ビット・データ入出力です。
X <sub>IN</sub> , X <sub>OUT</sub>	プログラム・メモリ書き込み時に必要なクロックです。4MHzのセラミック発振子を接続してください。

#### 3.1 プログラム・メモリ書き込み/ベリファイ時の動作モード

μ PD6P5は、ある一定時間のリセット状態 (V<sub>DD</sub> = 5V, V<sub>PP</sub> = 0V) のあと、V<sub>DD</sub>端子に+6V, V<sub>PP</sub>端子に+12.5Vを印加すると、プログラム・メモリ書き込み/ベリファイ・モードになります。このモードは、MD<sub>0</sub>-MD<sub>3</sub>端子の設定により次のような動作モードとなります。なお、表3 - 1に示す以外の端子はすべて個別にプルダウン抵抗を介してGNDに接続してください。

表3 - 2 動作モードの設定方法

動作モードの設定						動作モード
V <sub>PP</sub>	V <sub>DD</sub>	MD <sub>0</sub>	MD <sub>1</sub>	MD <sub>2</sub>	MD <sub>3</sub>	
+12.5V	+6V	H	L	H	L	プログラム・メモリ・アドレスの0クリア
		L	H	H	H	書き込みモード
		L	L	H	H	ベリファイ・モード
		H	x	H	H	プログラム・インヒビット・モード

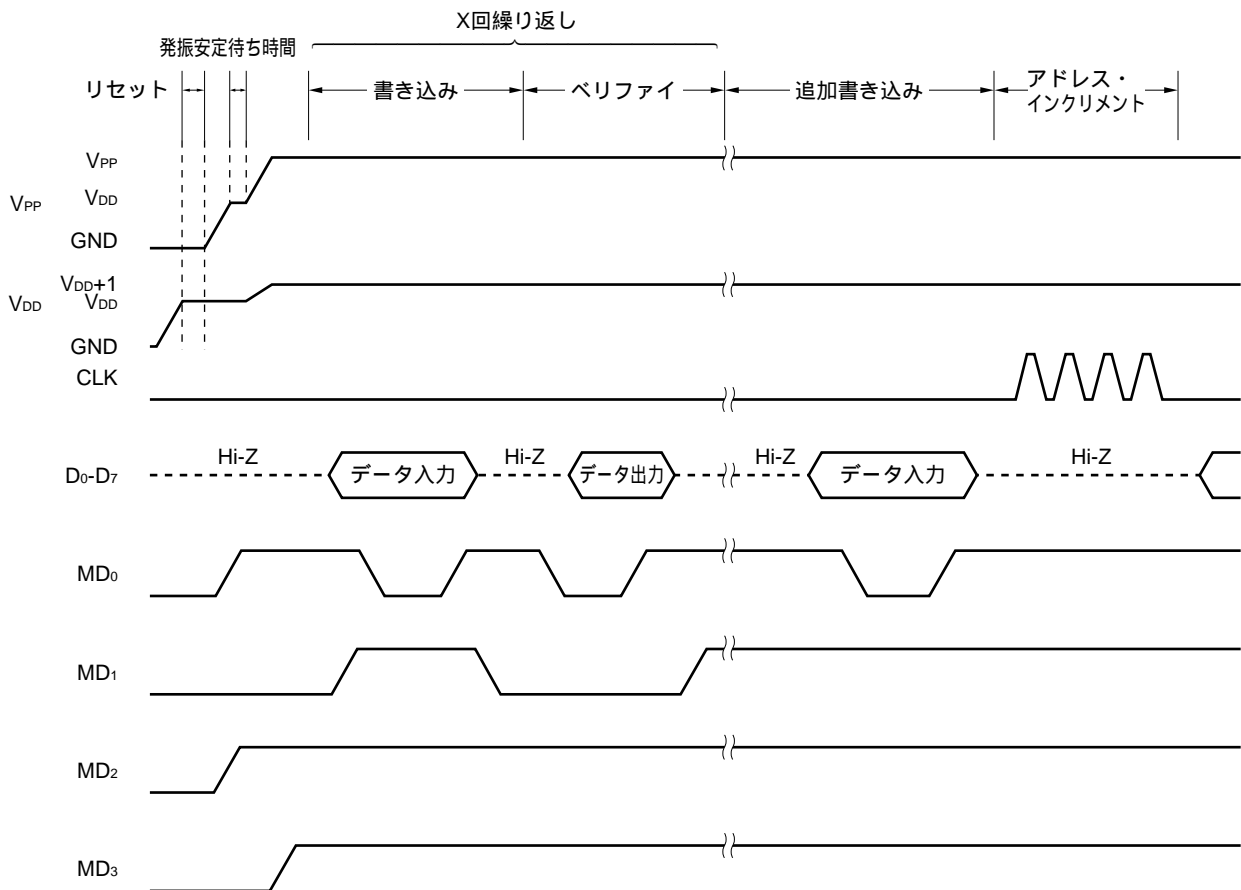
x : don't care (LまたはH)

### 3.2 プログラム・メモリ書き込み手順

プログラム・メモリ書き込みの手順は次のようになっており、高速書き込みが可能です。

- ( 1 ) 使用しない端子を抵抗を介してGNDにプルダウン。CLK端子はロウ・レベル。
- ( 2 ) V<sub>DD</sub>端子に5 Vを供給。V<sub>PP</sub>端子はロウ・レベル。
- ( 3 ) 10 μsウエイト後、V<sub>PP</sub>端子に5 Vを供給。
- ( 4 ) X<sub>IN</sub>, X<sub>OUT</sub>端子のセラミック発振子の発振安定待ち時間として、2 msウエイトする。
- ( 5 ) モード設定端子をプログラム・メモリ・アドレスの0クリア・モードに設定。
- ( 6 ) V<sub>DD</sub>に6 V, V<sub>PP</sub>に12.5 Vを供給。
- ( 7 ) プログラム・インヒビット・モード。
- ( 8 ) 1 msの書き込みモードでデータを書き込む。
- ( 9 ) プログラム・インヒビット・モード。
- ( 10 ) ベリファイ・モード。書き込めていれば( 11 )へ、書き込めていなければ( 8 )-( 10 )を繰り返す。
- ( 11 ) ( ( 8 )-( 10 )で書き込んだ回数 : X ) × 1 msの追加書き込み。
- ( 12 ) プログラム・インヒビット・モード。
- ( 13 ) CLK端子にパルスを4回入力することにより、プログラム・メモリ・アドレスを更新( + 1 )。
- ( 14 ) ( 8 )-( 13 )を最終アドレスまで繰り返す。
- ( 15 ) プログラム・メモリ・アドレスの0クリア・モード。
- ( 16 ) V<sub>DD</sub>, V<sub>PP</sub>端子の電圧を5 Vに変更。
- ( 17 ) 電源オフ。

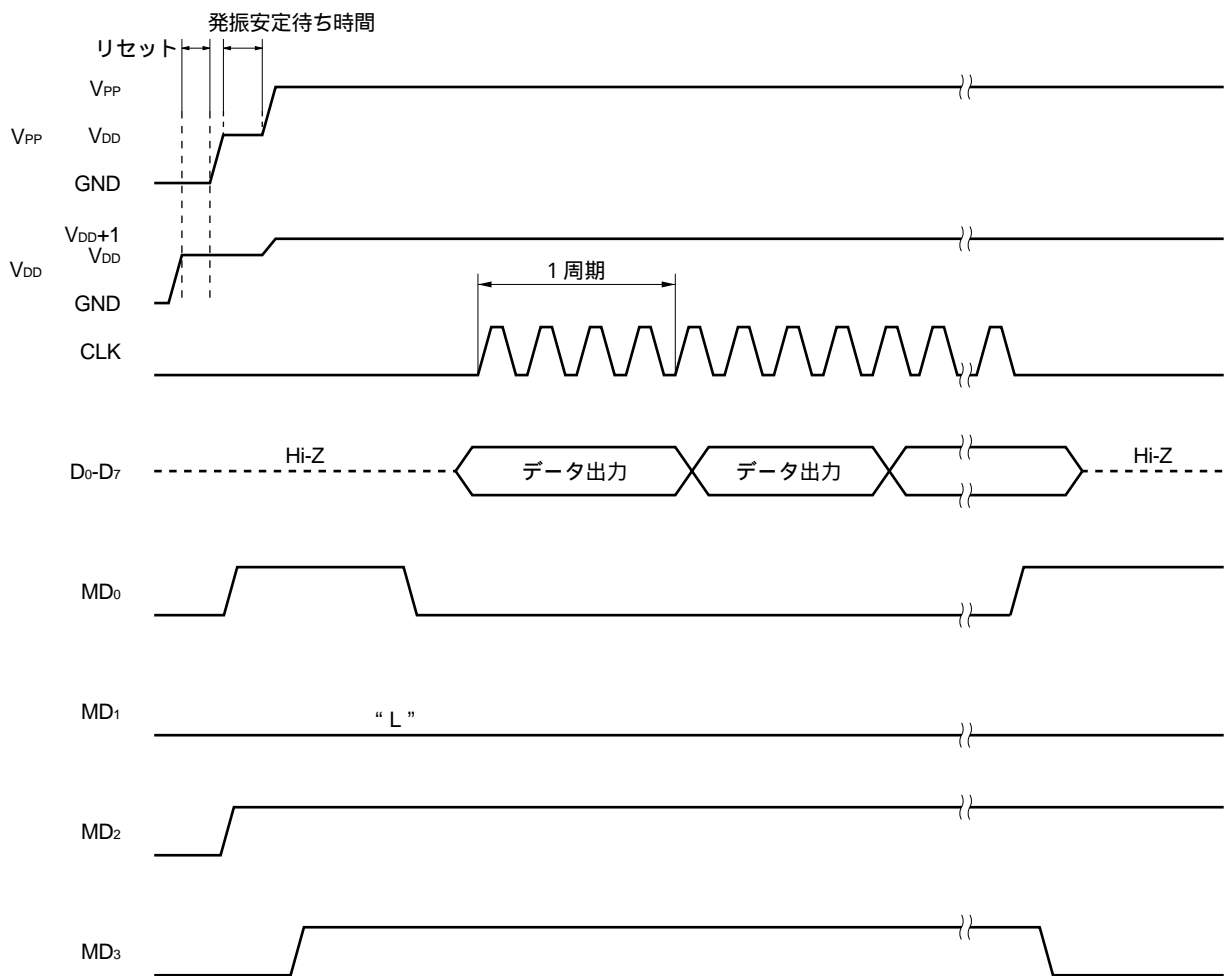
プログラム・メモリ書き込み手順の( 2 )-( 13 )を下図に示します。



### 3.3 プログラム・メモリ読み出し手順

- ( 1 ) 使用しない端子を抵抗を介してGNDにプルダウン。CLK端子はロウ・レベル。
- ( 2 ) V<sub>DD</sub>端子に5 Vを供給。V<sub>PP</sub>端子はロウ・レベル。
- ( 3 ) 10 μsウエイト後、V<sub>PP</sub>端子に5 Vを供給。
- ( 4 ) X<sub>IN</sub>, X<sub>OUT</sub>端子のセラミック発振子の発振安定待ち時間として、2 msウエイトする。
- ( 5 ) モード設定端子をプログラム・メモリ・アドレスの0クリア・モードに設定。
- ( 6 ) V<sub>DD</sub>に6 V, V<sub>PP</sub>に12.5 Vを供給。
- ( 7 ) プログラム・インヒビット・モード。
- ( 8 ) ベリファイ・モード。CLK端子にクロック・パルスを入力すると4回入力する周期でデータを1アドレスずつ順次出力。
- ( 9 ) プログラム・インヒビット・モード。
- ( 10 ) プログラム・メモリ・アドレスの0クリア・モード。
- ( 11 ) V<sub>DD</sub>, V<sub>PP</sub>端子の電圧を5 Vに変更。
- ( 12 ) 電源オフ。

プログラム・メモリ読み出し手順の( 2 ) - ( 10 )を下図に示します。





4 . 電気的特性

絶対最大定格 (TA = +25 )

項目	略号	条件		定格	単位
電源電圧	V <sub>DD</sub>			- 0.3 ~ + 7.0	V
	V <sub>PP</sub>			- 0.3 ~ + 13.5	V
入力電圧	V <sub>I</sub>	K <sub>I/O</sub> , K <sub>I</sub> , S <sub>0</sub> , S <sub>1</sub> , S <sub>2</sub>		- 0.3 ~ V <sub>DD</sub> + 0.3	V
出力電圧	V <sub>O</sub>			- 0.3 ~ V <sub>DD</sub> + 0.3	V
ハイ・レベル出力電流	I <sub>OH</sub> <sup>注</sup>	REM	ピーク値	- 30	mA
			実効値	- 20	mA
		LED	ピーク値	- 7.5	mA
			実効値	- 5	mA
		K <sub>I/O</sub> 1 端子	ピーク値	- 13.5	mA
			実効値	- 9	mA
		LED, K <sub>I/O</sub> 端子合計	ピーク値	- 18	mA
			実効値	- 12	mA
ロウ・レベル出力電流	I <sub>OL</sub> <sup>注</sup>	REM	ピーク値	7.5	mA
			実効値	5	mA
		LED	ピーク値	7.5	mA
			実効値	5	mA
動作周囲温度	T <sub>A</sub>			- 40 ~ + 85	
保存温度	T <sub>stg</sub>			- 65 ~ + 150	

注 実効値は〔実効値〕 = 〔ピーク値〕 × √デューティで計算してください。

注意 各項目のうち1項目でも、また一瞬でも絶対最大定格を越えると、製品の品質を損なう恐れがあります。つまり絶対最大定格とは、製品に物理的な損傷を与えかねない定格値です。必ずこの定格値を越えない状態で、製品をご使用ください。

推奨電源電圧範囲 (TA = - 40 ~ + 85 )

項目	略号	条件	MIN.	TYP.	MAX.	単位
電源電圧	V <sub>DD</sub>	f <sub>x</sub> = 2.4 ~ 4.8 MHz	2.2	3.0	3.6	V

DC特性 (TA = -40 ~ +85 , VDD = 2.2 ~ 3.6 V)

項目	略号	条件	MIN.	TYP.	MAX.	単位	
ハイ・レベル入力電圧	VIH1	S2	0.8 VDD		VDD	V	
	VIH2	KIO	0.65 VDD		VDD	V	
	VIH3	KI, S0, S1	0.65 VDD		VDD	V	
ロウ・レベル入力電圧	VIL1	S2	0		0.2 VDD	V	
	VIL2	KIO	0		0.3 VDD	V	
	VIL3	KI, S0, S1	0		0.15 VDD	V	
ハイ・レベル入力リーク電流	LIH1	KI VI = VDD , プルダウン抵抗を内蔵しない			3	μ A	
	LIH2	S0, S1, S2 VI = VDD , プルダウン抵抗を内蔵しない			3	μ A	
ロウ・レベル入力リーク電流	LIL1	KI VI = 0 V			- 3	μ A	
	LIL2	KIO VI = 0 V			- 3	μ A	
	LIL3	S0, S1, S2 VI = 0 V			- 3	μ A	
ハイ・レベル出力電圧	VOH1	REM, LED, KIO IOH = - 0.3 mA	0.8 VDD			V	
ロウ・レベル出力電圧	VOL1	REM, LED IOH = 0.3 mA			0.3	V	
	VOL2	KIO IOH = 15 μ A			0.4	V	
ハイ・レベル出力電流	IOH1	REM VDD = 3.0 V, VOH = 1.0 V	- 5	- 9		mA	
	IOH2	KIO VDD = 3.0 V, VOH = 2.2 V	- 2.5	- 5		mA	
ロウ・レベル出力電流	IOL1	KIO VDD = 3.0 V, VOL = 0.4 V	30	70		μ A	
		KIO VDD = 3.0 V, VOL = 2.2 V	100	220		μ A	
内蔵プルダウン抵抗	R1	KI, S0, S1, S2	75	150	300	k	
	R2	KIO	130	250	500	k	
データ保持電源電圧	VDDDR	STOPモード時	1.2		3.6	V	
電源電流 <sup>注</sup>	IDD1	動作モード	fX = 4 MHz, VDD = 3 V ± 10 %		1.1	2.2	mA
		HALTモード	fX = 4 MHz, VDD = 3 V ± 10 %		1.0	2.0	mA
	IDD3	STOPモード	VDD = 3 V ± 10 %		2.2	9.5	μ A
			VDD = 3 V ± 10 %, TA = 25		2.2	3.5	μ A

AC特性 (TA = -40 ~ +85 , VDD = 2.2 ~ 3.6 V)

項目	略号	条件	MIN.	TYP.	MAX.	単位
命令実行時間	t <sub>cy</sub>		13.3		27	μs
Ki, S0, S1, S2 ハイ・レベル幅	t <sub>H</sub>		10			μs
		スタンバイ・モード解除時				
		HALTモード時	10			μs
		STOPモード時	注			μs

注 10 + 286/f<sub>x</sub> + 発振成長時間

備考 t<sub>cy</sub> = 64/f<sub>x</sub> (f<sub>x</sub>: システム・クロック発振周波数)

POC回路 (TA = -40 ~ +85 )

項目	略号	条件	MIN.	TYP.	MAX.	単位
POC検出電圧 <sup>注</sup>	V <sub>POC</sub>			2.0	2.2	V

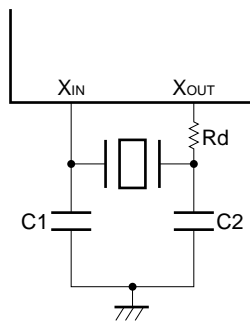
注 POC回路が内部リセットを解除する電圧です。V<sub>POC</sub> < V<sub>DD</sub>になると内部リセットが解除されます。

V<sub>POC</sub> > V<sub>DD</sub>になってから内部リセットがかかるまで、最大1 msの遅れが生じます。また、V<sub>POC</sub> > V<sub>DD</sub>になっている期間が1 ms未満の場合には内部リセットがかからないことがあります。

システム・クロック発振回路特性 (TA = -40 ~ +85 , VDD = 2.2 ~ 3.6 V)

項目	略号	条件	MIN.	TYP.	MAX.	単位
発振周波数 (セラミック発振子)	f <sub>x</sub>		2.4	3.64	4.8	MHz

外付け回路例



備考 発振子の選択および発振回路定数についてはお客様において発振評価していただくか、発振子メーカーに評価を依頼してください。

PROMプログラミング・モード

DCプログラミング特性 ( $T_A = 25$  ,  $V_{DD} = 6.0 \pm 0.25$  V,  $V_{PP} = 12.5 \pm 0.3$  V)

項 目	略 号	条 件	MIN.	TYP.	MAX.	単 位
ハイ・レベル入力電圧	$V_{IH1}$	CLK以外	$0.7 V_{DD}$		$V_{DD}$	V
	$V_{IH2}$	CLK	$V_{DD} - 0.5$		$V_{DD}$	V
ロウ・レベル入力電圧	$V_{IL1}$	CLK以外	0		$0.3 V_{DD}$	V
	$V_{IL2}$	CLK	0		0.4	V
入力リーク電流	$I_{LI}$	$V_{IN} = V_{IL}$ or $V_{IH}$			10	μ A
ハイ・レベル出力電圧	$V_{OH}$	$I_{OH} = -1$ mA	$V_{DD} - 1.0$			V
ロウ・レベル出力電圧	$V_{OL}$	$I_{OL} = 1.6$ mA			0.4	V
$V_{DD}$ 電源電流	$I_{DD}$				30	mA
$V_{PP}$ 電源電流	$I_{PP}$	MD0 = $V_{IL}$ , MD1 = $V_{IH}$			30	mA

注意 1 .  $V_{PP}$ はオーバシュートを含めて +13.5 V以上にならないようにしてください。

2 .  $V_{DD}$ は $V_{PP}$ より前に印加し,  $V_{PP}$ のあとから切断するようにしてください。

ACプログラミング特性 (TA = 25 , VDD = 6.0 ± 0.25 V, VPP = 12.5 ± 0.3 V)

項目	略号	条件	MIN.	TYP.	MAX.	単位
アドレス・セットアップ時間 <sup>注1</sup> (対MD <sub>0</sub> )	tAS		2			μs
MD <sub>1</sub> セットアップ時間 (対MD <sub>0</sub> )	tM1S		2			μs
データ・セットアップ時間 (対MD <sub>0</sub> )	tDS		2			μs
アドレス・ホールド時間 <sup>注1</sup> (対MD <sub>0</sub> )	tAH		2			μs
データ・ホールド時間 (対MD <sub>0</sub> )	tDH		2			μs
MD <sub>0</sub> データ出力フロート遅延時間	tDF		0		130	ns
VPPセットアップ時間 (対MD <sub>3</sub> )	tVPS		2			μs
VDDセットアップ時間 (対MD <sub>3</sub> )	tVDS		2			μs
初期プログラム・パルス幅	tPW		0.95	1.0	1.05	ms
追加プログラム・パルス幅	tOPW		0.95		21.0	ms
MD <sub>0</sub> セットアップ時間 (対MD <sub>1</sub> )	tMOS		2			μs
MD <sub>0</sub> データ出力遅延時間	tDV	MD <sub>0</sub> = MD <sub>1</sub> = V <sub>IL</sub>			1	μs
MD <sub>1</sub> ホールド時間 (対MD <sub>0</sub> )	tM1H	tM1H + tM1R 50 μs	2			μs
MD <sub>1</sub> 回復時間 (対MD <sub>0</sub> )	tM1R		2			μs
プログラム・カウンタ・リセット時間	tPCR		10			μs
CLK入力ハイ, ロウ・レベル幅	tXH, tXL		0.125			μs
CLK入力周波数	fX				4.19	MHz
イニシャル・モード・セット時間	ti		2			μs
MD <sub>3</sub> セットアップ時間 (対MD <sub>1</sub> )	tM3S		2			μs
MD <sub>3</sub> ホールド時間 (対MD <sub>1</sub> )	tM3H		2			μs
MD <sub>3</sub> セットアップ時間 (対MD <sub>0</sub> )	tM3SR	プログラム・メモリ読み出し時	2			μs
アドレス <sup>注1</sup> データ出力遅延時間	tDAD	"			2	μs
アドレス <sup>注1</sup> データ出力ホールド時間	tHAD	"	0		130	ns
MD <sub>3</sub> ホールド時間 (対MD <sub>0</sub> )	tM3HR	"	2			μs
MD <sub>3</sub> データ出力フロート遅延時間	tDFR	"			2	μs
リセット・セットアップ時間	tRES		10			μs
発振安定待ち時間 <sup>注2</sup>	tWAIT		2			ms

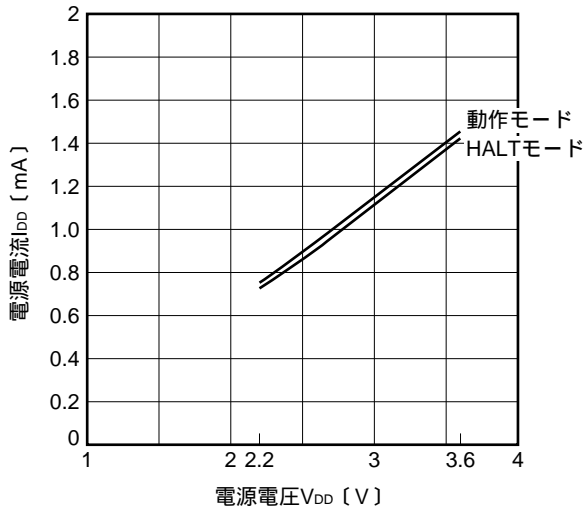
注1 . 内部アドレス信号は3クロック目のCLK入力の立ち下がりで+1されます。

2 . X<sub>IN</sub>, X<sub>OUT</sub>端子の間に, 4 MHzのセラミック発振子を接続してください。

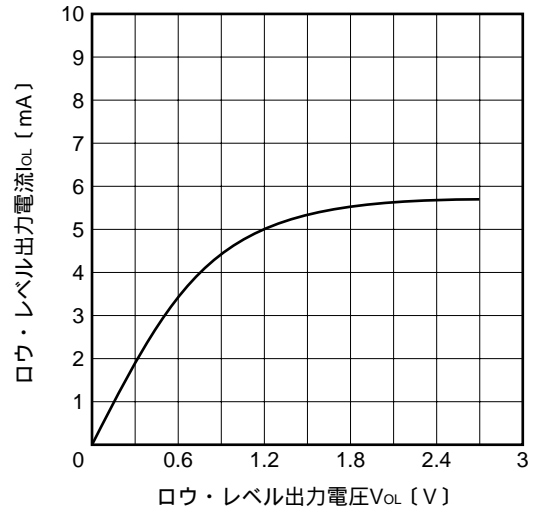


5. 特性曲線 (参考値)

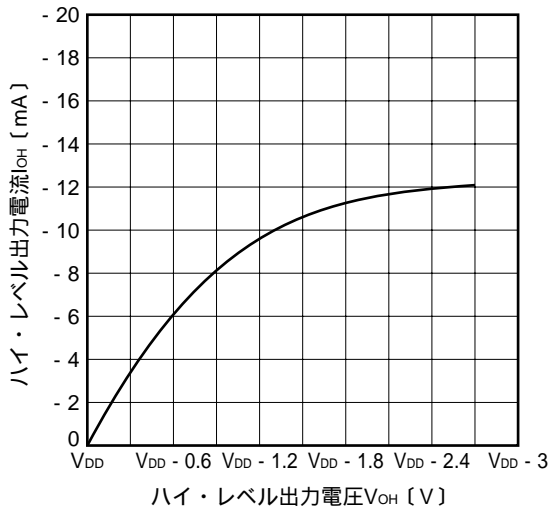
I<sub>DD</sub> vs V<sub>DD</sub> 特性例 (f<sub>x</sub> = 4 MHz)  
(T<sub>A</sub> = 25 )



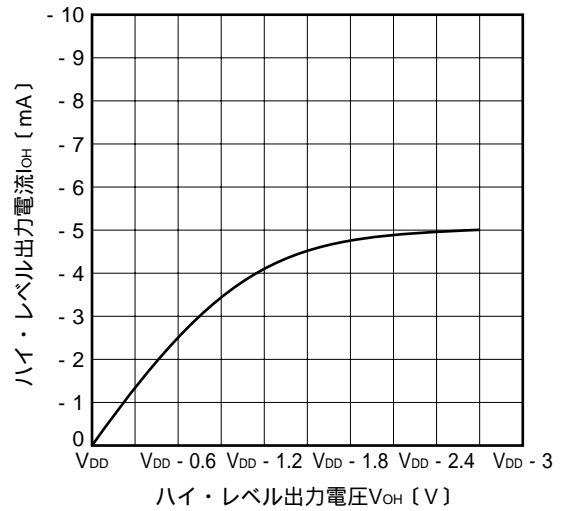
I<sub>OL</sub> vs V<sub>OL</sub> 特性例 (REM, LED)  
(T<sub>A</sub> = 25 , V<sub>DD</sub> = 3.0 V)



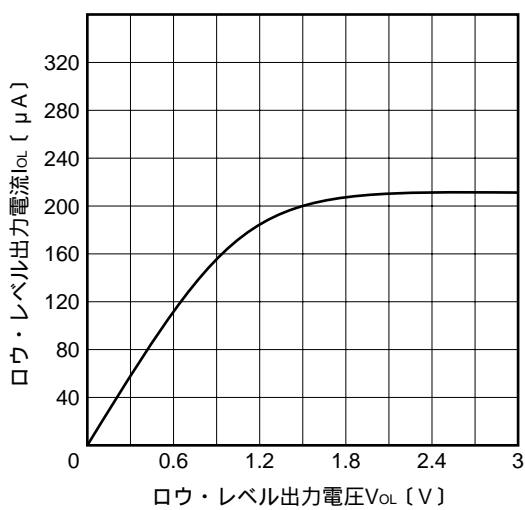
I<sub>OH</sub> vs V<sub>OH</sub> 特性例 (REM)  
(T<sub>A</sub> = 25 , V<sub>DD</sub> = 3.0 V)



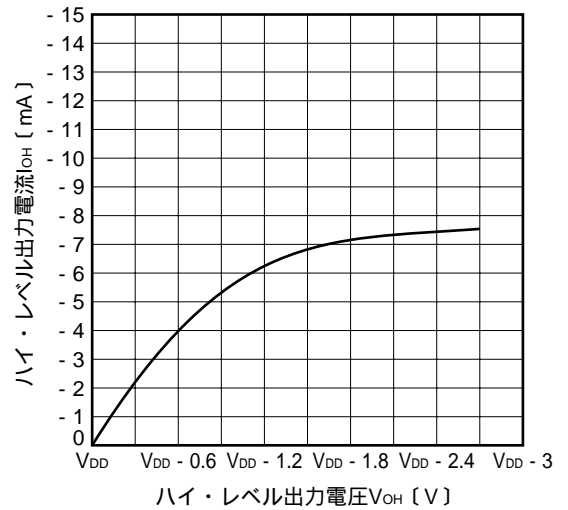
I<sub>OH</sub> vs V<sub>OH</sub> 特性例 (LED)  
(T<sub>A</sub> = 25 , V<sub>DD</sub> = 3.0 V)



I<sub>OL</sub> vs V<sub>OL</sub> 特性例 (K<sub>I/O</sub>)  
(T<sub>A</sub> = 25 , V<sub>DD</sub> = 3.0 V)



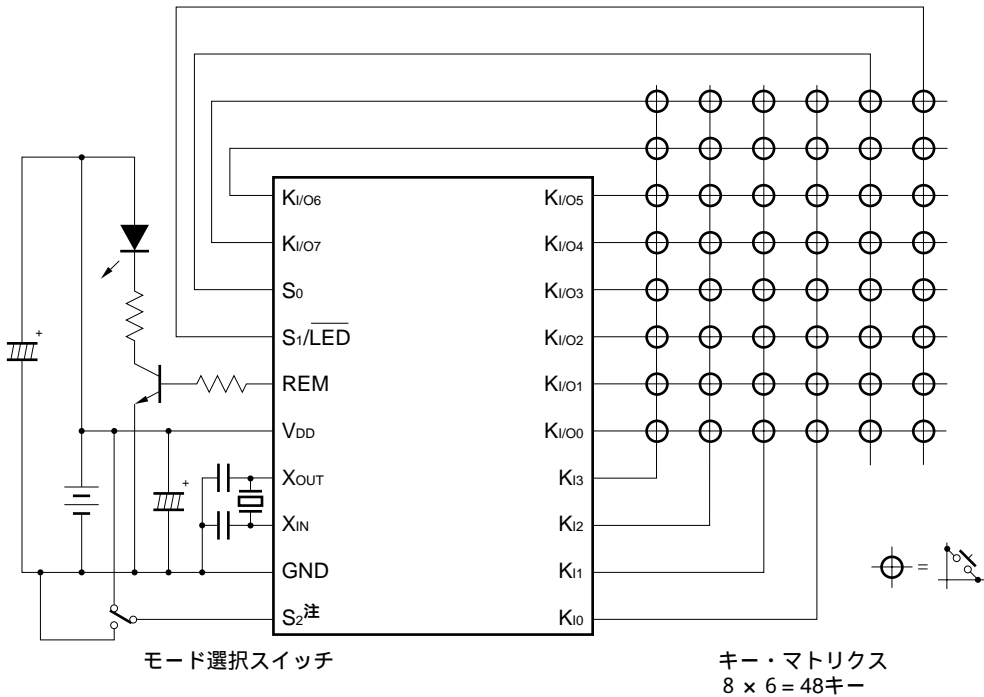
I<sub>OH</sub> vs V<sub>OH</sub> 特性例 (K<sub>I/O</sub>)  
(T<sub>A</sub> = 25 , V<sub>DD</sub> = 3.0 V)



6. 応用回路例

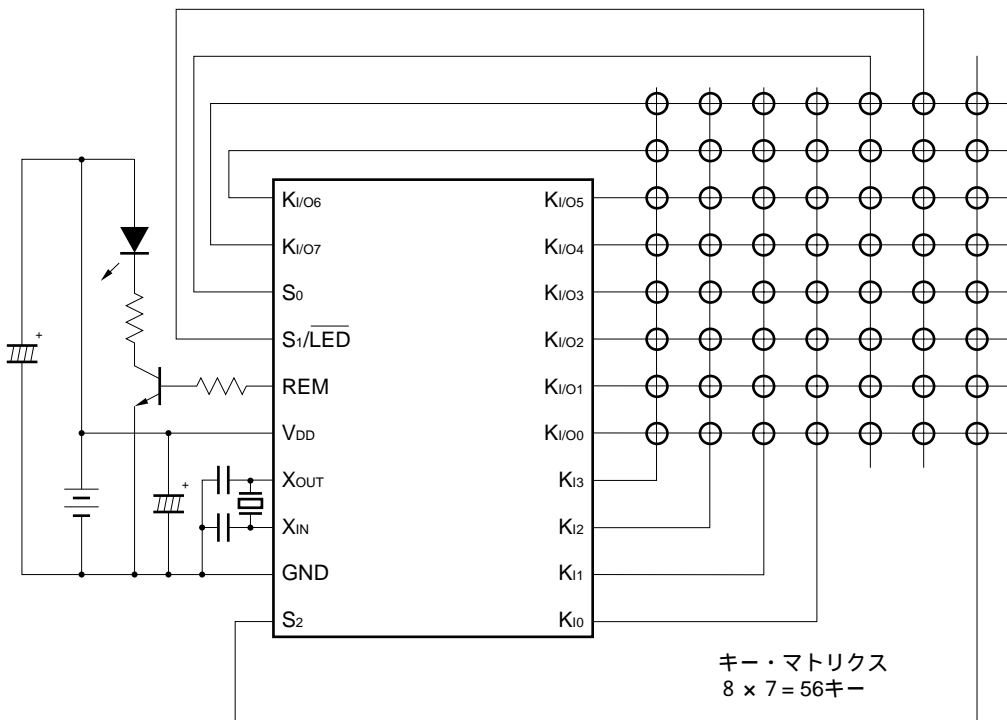
システムへの応用例

リモコン送信機 (48キー, モード選択スイッチ対応)



注 S<sub>2</sub> : STOPモード解除は使用不可を設定

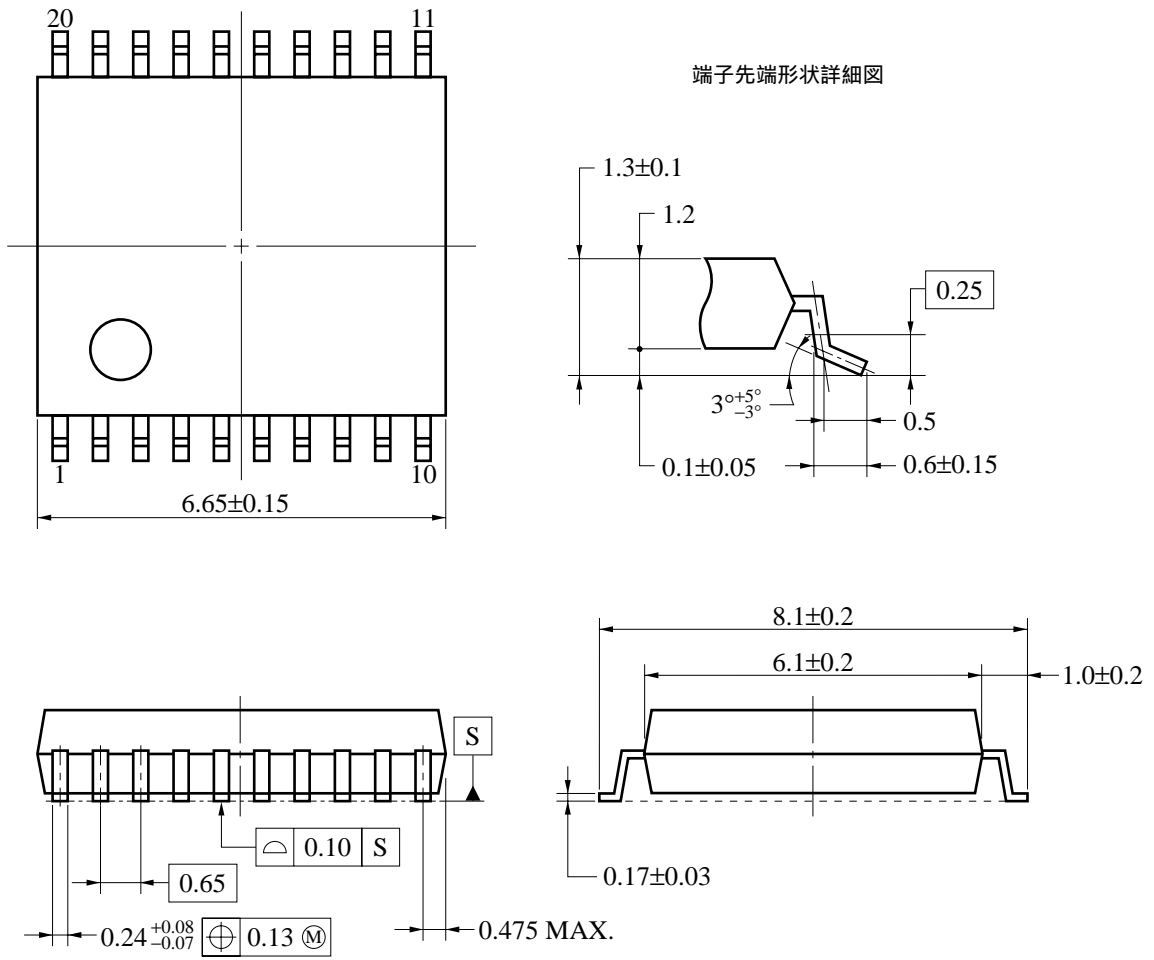
リモコン送信機 (56キー対応)





7. 外形図

20ピン・プラスチック・SSOP (7.62 mm (300)) 外形図 (単位: mm)



S20MC-65-5A4-2

8 . 半田付け推奨条件

この製品の半田付け実装は、次の推奨条件で実施してください。

半田付け推奨条件の詳細は、インフォメーション資料「**半導体デバイス実装マニュアル**」(C10535J)を参照してください。

なお、推奨条件以外の半田付け方式および半田付け条件については、当社販売員にご相談ください。

表 8 - 1 表面実装タイプの半田付け条件

μPD6P5MC-5A4 : 20ピン・プラスチックSSOP (7.62 mm (300) )

半田付け方式	半 田 付 け 条 件	推奨条件記号
赤外線リフロ	パッケージ・ピーク温度：235 ，時間：30秒以内 (210 以上) ，回数：3回以内	IR35-00-3
VPS	パッケージ・ピーク温度：215 ，時間：40秒以内 (200 以上) ，回数：3回以内	VP15-00-3
ウエーブ・ソルダリング	半田槽温度：260 以下，時間：10秒以内，回数：1回， 予備加熱温度：120 MAX. (パッケージ表面温度)	WS60-00-1
端子部分加熱	端子温度：300 以下，時間：3秒以内 (デバイスの一辺当たり)	-

**注意** 半田付け方式の併用はお避けください (ただし、端子部分加熱方式は除く)。

## 付録A．開発ツール

μ PD6P5の書き込み用ツールとして、PROMプログラマとプログラム・アダプタ、エミュレーション用ツールとしてエミュレータを用意しています。

### ハードウェア

#### PROMプログラマ (AF-9706<sup>注</sup>, AF-9708<sup>注</sup>, AF-9709<sup>注</sup>)

μ PD6P5に対応したPROMプログラマです。

プログラム・アダプタを接続することにより、μ PD6P5をプログラミングすることができます。

**注** 安藤電気株式会社の製品です。詳細につきましては、安藤電気株式会社（東京（03）3733-1166）までお問い合わせください。

#### プログラム・アダプタ (PA-61P34BMC)

μ PD6P5をプログラミングするためのアダプタです。AF-9706, AF-9708, またはAF-9709と組み合わせて使用します。

#### エミュレータ (EB-65<sup>注</sup>)

μ PD6P5をエミュレートするためのツールです。

**注** ㈱内藤電誠町田製作所の製品です。詳細につきましては、㈱内藤電誠町田製作所（TEL（044）822-3813）までお問い合わせください。

### ソフトウェア

#### アセンブラ (AS6133)

・リモコン送信機のソフトウェア開発用ツールです。

AS6133のオーダ名称一覧

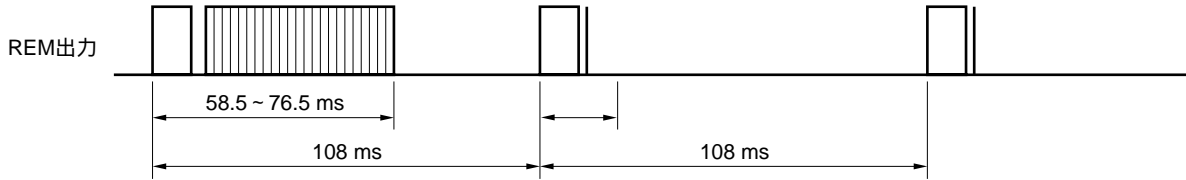
ホスト・マシン	OS	供給媒体	オーダ名称
PC-9800シリーズ (CPU: 80386以上)	MS-DOS™ (Ver.5.0 ~ Ver.6.2)	3.5インチ2HD	μ S5A13AS6133
IBM PC/AT™互換機	MS-DOS (Ver.6.0 ~ Ver.6.22)	3.5インチ2HC	μ S7B13AS6133
	PC DOS™ (Ver.6.1 ~ Ver.6.3)		

**注意** Ver.5.0以降にはタスク・スワップ機能がありますが、このソフトウェアではタスク・スワップ機能は使用できません。

付録B．リモコン送信フォーマットの例（NEC送信フォーマット，コマンド単発送信モードの場合）

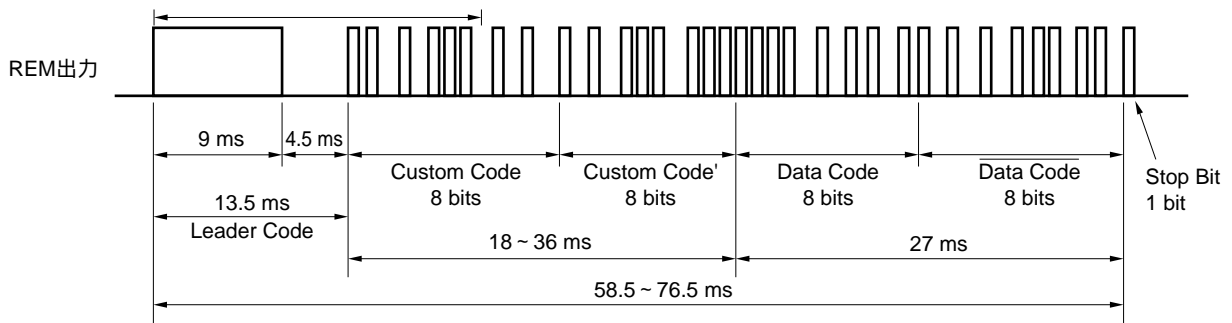
注意 NEC送信フォーマットを使用する際は，当社にカスタム・コードを申請してください。

（1）REM出力波形（以後はキーを押し続けている場合のみ出力）

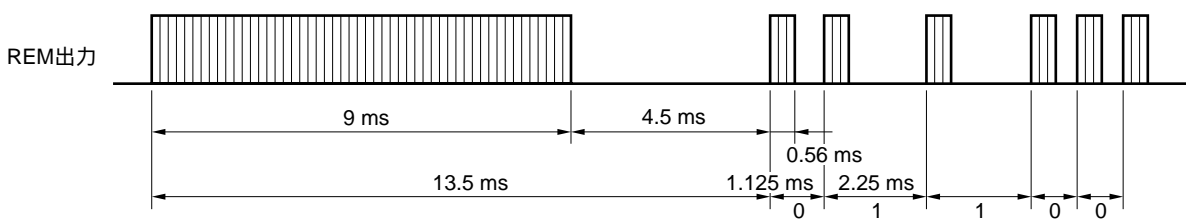


備考 キーを押し続けた場合は，2回目以降にリーダー・コードとストップ・ビットだけを送信することによって，赤外線発光ダイオードの消費電力を減らすことができます。

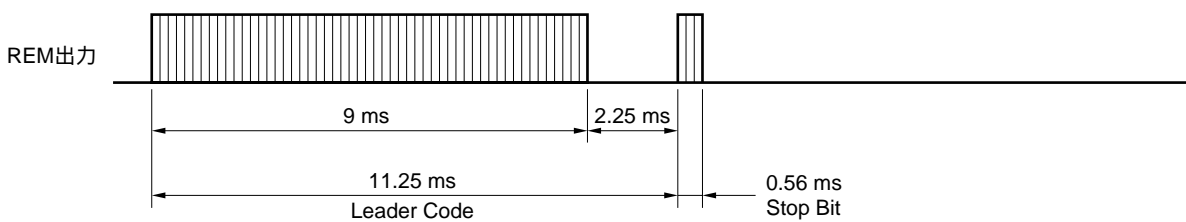
（2）の拡大波形



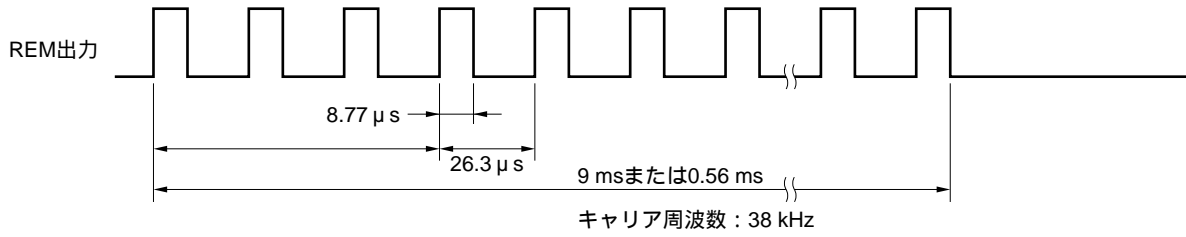
（3）の拡大波形



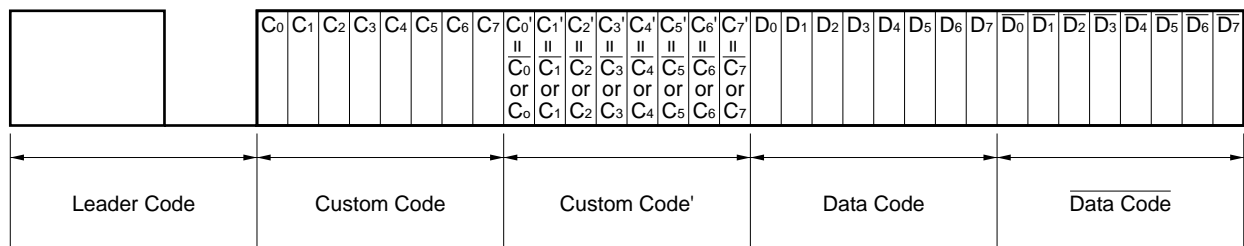
（4）の拡大波形



(5) キャリア波形 (各コードのハイ期間の拡大波形)



(6) 各コードのビット並び



**注意** NEC送信フォーマットを受信する際には、他システムとの誤動作を防止するために、16ビットのカスタム・コード (Custom Code, Custom Code')、16ビットのデータ・コード (Data Code, Data Code) の合計32ビットをフル・デコードするとともに (Data Codeも必ず確認)、33ビット以降に信号がないことを確認してください。

[メ モ]

[メ モ]

[メ モ]



## CMOSデバイスの一般的注意事項

### 静電気対策（MOS全般）

**注意** MOSデバイス取り扱いの際は静電気防止を心がけてください。

MOSデバイスは強い静電気によってゲート絶縁破壊を生じることがあります。運搬や保存の際には、NECが出荷梱包に使用している導電性のトレイやマガジン・ケース、または導電性の緩衝材、金属ケースなどを利用し、組み立て工程にはアースを施してください。プラスチック板上に放置したり、端子を触ったりしないでください。

また、MOSデバイスを実装したボードについても同様の扱いをしてください。

### 未使用入力の処理（CMOS特有）

**注意** CMOSデバイスの入力レベルは固定してください。

バイポーラやNMOSのデバイスと異なり、CMOSデバイスの入力に何も接続しない状態で動作させると、ノイズなどに起因する中間レベル入力が生じ、内部で貫通電流が流れて誤動作を引き起こす恐れがあります。プルアップかプルダウンによって入力レベルを固定してください。また、未使用端子が出力となる可能性（タイミングは規定しません）を考慮すると、個別に抵抗を介してV<sub>DD</sub>またはGNDに接続することが有効です。

資料中に「未使用端子の処理」について記載のある製品については、その内容を守ってください。

### 初期化以前の状態（MOS全般）

**注意** 電源投入時、MOSデバイスの初期状態は不定です。

分子レベルのイオン注入量等で特性が決定するため、初期状態は製造工程の管理外です。電源投入時の端子の出力状態や入出力設定、レジスタ内容などは保証しておりません。ただし、リセット動作やモード設定で定義している項目については、これらの動作ののちに保証の対象となります。

リセット機能を持つデバイスの電源投入後は、まずリセット動作を実行してください。

MS-DOSは、米国Microsoft Corporationの米国およびその他の国における登録商標または商標です。

PC/AT, PC DOSは、米国IBM社の商標です。

本製品が外国為替および外国貿易管理法の規定による規制貨物等（または役務）に該当するか否かは、ユーザ（仕様を決定した者）が判定してください。

- 本資料の内容は予告なく変更することがありますので、最新のものであることをご確認の上ご使用ください。
- 文書による当社の承諾なしに本資料の転載複製を禁じます。
- 本資料に記載された製品の使用もしくは本資料に記載の情報の使用に際して、当社は当社もしくは第三者の知的財産権その他の権利に対する保証または実施権の許諾を行うものではありません。上記使用に起因する第三者所有の権利にかかわる問題が発生した場合、当社はその責を負うものではありませんのでご了承ください。
- 本資料に記載された回路、ソフトウェア、及びこれらに付随する情報は、半導体製品の動作例、応用例を説明するためのものです。従って、これら回路・ソフトウェア・情報をお客様の機器に使用される場合には、お客様の責任において機器設計をしてください。これらの使用に起因するお客様もしくは第三者の損害に対して、当社は一切その責を負いません。
- 当社は品質、信頼性の向上に努めていますが、半導体製品はある確率で故障が発生します。当社半導体製品の故障により結果として、人身事故、火災事故、社会的な損害等を生じさせない冗長設計、延焼対策設計、誤動作防止設計等安全設計に十分ご注意願います。
- 当社は、当社製品の品質水準を「標準水準」、「特別水準」およびお客様に品質保証プログラムを指定して頂く「特定水準」に分類しております。また、各品質水準は以下に示す用途に製品が使われることを意図しておりますので、当社製品の品質水準をご確認の上ご使用願います。

標準水準：コンピュータ、OA機器、通信機器、計測機器、AV機器、家電、工作機械、パーソナル機器、産業用ロボット

特別水準：輸送機器（自動車、列車、船舶等）、交通用信号機器、防災/防犯装置、各種安全装置、生命維持を直接の目的としない医療機器

特定水準：航空機器、航空宇宙機器、海底中継機器、原子力制御システム、生命維持のための医療機器、生命維持のための装置またはシステム等

当社製品のデータ・シート/データ・ブック等の資料で、特に品質水準の表示がない場合は標準水準製品であることを表します。当社製品を上記の「標準水準」の用途以外でご使用をお考えのお客様は、必ず事前に当社販売窓口までご相談頂きますようお願い致します。

M7 98.8

— お問い合わせ先 —

【技術的なお問い合わせ先】

NEC半導体テクニカルホットライン（インフォメーションセンター）  
（電話：午前9:00～12:00、午後1:00～5:00）

電話 : 044-548-8899  
FAX : 044-548-7900  
E-mail : s-info@saed.tmg.nec.co.jp

【営業関係お問い合わせ先】

半導体第一販売事業部								
半導体第二販売事業部	〒108-8001	東京都港区芝5-7-1	(日本電気本社ビル)		(03)3454-1111			
半導体第三販売事業部								
中部支社 半導体第一販売部	〒460-8525	愛知県名古屋市中区錦1-17-1	(日本電気中部ビル)		(052)222-2170			
中部支社 半導体第二販売部					(052)222-2190			
関西支社 半導体第一販売部	〒540-8551	大阪府大阪市中央区城見1-4-24	(日本電気関西ビル)		(06)6945-3178			
関西支社 半導体第二販売部					(06)6945-3200			
関西支社 半導体第三販売部					(06)6945-3208			
北海道支社	札幌	(011)231-0163	甲府支店	甲府	(055)224-4141	京都支社	京都	(075)344-7824
東北支社	仙台	(022)267-8740	長野支店	松本	(0263)35-1662	神戸支社	神戸	(078)333-3854
岩手支店	盛岡	(019)651-4344	静岡支店	静岡	(054)254-4794	中国支社	広島	(082)242-5504
郡山支店	郡山	(024)923-5511	立川支店	立川	(042)526-5981,6167	鳥取支店	鳥取	(0857)27-5311
長岡支店	長岡	(0258)36-2155	埼玉支店	大宮	(048)649-1415	岡山支店	岡山	(086)225-4455
水戸支店	水戸	(029)226-1717	千葉支店	千葉	(043)238-8116	四国支社	松山	(089)945-4149
群馬支店	高崎	(027)326-1255	神奈川支店	横浜	(045)682-4524	九州支社	福岡	(092)261-2806
太田支店	太田	(0276)46-4011	三重支店	津	(059)225-7341			
宇都宮支店	宇都宮	(028)621-2281	北陸支店	金沢	(076)232-7303			