

お客様各位

---

## カタログ等資料中の旧社名の扱いについて

---

2010年4月1日を以ってNECエレクトロニクス株式会社及び株式会社ルネサステクノロジが合併し、両社の全ての事業が当社に承継されております。従いまして、本資料中には旧社名での表記が残っておりますが、当社の資料として有効ですので、ご理解の程宜しくお願ひ申し上げます。

ルネサスエレクトロニクス ホームページ (<http://www.renesas.com>)

2010年4月1日  
ルネサスエレクトロニクス株式会社

【発行】ルネサスエレクトロニクス株式会社 (<http://www.renesas.com>)

【問い合わせ先】 <http://japan.renesas.com/inquiry>

## ご注意書き

1. 本資料に記載されている内容は本資料発行時点のものであり、予告なく変更することがあります。当社製品のご購入およびご使用にあたりましては、事前に当社営業窓口で最新の情報をご確認いただきますとともに、当社ホームページなどを通じて公開される情報に常にご注意ください。
2. 本資料に記載された当社製品および技術情報の使用に関連し発生した第三者の特許権、著作権その他の知的財産権の侵害等に関し、当社は、一切その責任を負いません。当社は、本資料に基づき当社または第三者の特許権、著作権その他の知的財産権を何ら許諾するものではありません。
3. 当社製品を改造、改変、複製等しないでください。
4. 本資料に記載された回路、ソフトウェアおよびこれらに関連する情報は、半導体製品の動作例、応用例を説明するものです。お客様の機器の設計において、回路、ソフトウェアおよびこれらに関連する情報を使用する場合には、お客様の責任において行ってください。これらの使用に起因しお客様または第三者に生じた損害に関し、当社は、一切その責任を負いません。
5. 輸出に際しては、「外国為替及び外国貿易法」その他輸出関連法令を遵守し、かかる法令の定めるところにより必要な手続を行ってください。本資料に記載されている当社製品および技術を大量破壊兵器の開発等の目的、軍事利用の目的その他軍事用途の目的で使用しないでください。また、当社製品および技術を国内外の法令および規則により製造・使用・販売を禁止されている機器に使用することができません。
6. 本資料に記載されている情報は、正確を期すため慎重に作成したのですが、誤りがないことを保証するものではありません。万一、本資料に記載されている情報の誤りに起因する損害がお客様に生じた場合においても、当社は、一切その責任を負いません。
7. 当社は、当社製品の品質水準を「標準水準」、「高品質水準」および「特定水準」に分類しております。また、各品質水準は、以下に示す用途に製品が使われることを意図しておりますので、当社製品の品質水準をご確認ください。お客様は、当社の文書による事前の承諾を得ることなく、「特定水準」に分類された用途に当社製品を使用することができません。また、お客様は、当社の文書による事前の承諾を得ることなく、意図されていない用途に当社製品を使用することができません。当社の文書による事前の承諾を得ることなく、「特定水準」に分類された用途または意図されていない用途に当社製品を使用したことによりお客様または第三者に生じた損害等に関し、当社は、一切その責任を負いません。なお、当社製品のデータ・シート、データ・ブック等の資料で特に品質水準の表示がない場合は、標準水準製品であることを表します。  
標準水準： コンピュータ、OA 機器、通信機器、計測機器、AV 機器、家電、工作機械、パーソナル機器、産業用ロボット  
高品質水準： 輸送機器（自動車、電車、船舶等）、交通用信号機器、防災・防犯装置、各種安全装置、生命維持を目的として設計されていない医療機器（厚生労働省定義の管理医療機器に相当）  
特定水準： 航空機器、航空宇宙機器、海底中継機器、原子力制御システム、生命維持のための医療機器（生命維持装置、人体に埋め込み使用するもの、治療行為（患部切り出し等）を行うもの、その他直接人命に影響を与えるもの）（厚生労働省定義の高度管理医療機器に相当）またはシステム等
8. 本資料に記載された当社製品のご使用につき、特に、最大定格、動作電源電圧範囲、放熱特性、実装条件その他諸条件につきましては、当社保証範囲内でご使用ください。当社保証範囲を超えて当社製品をご使用された場合の故障および事故につきましては、当社は、一切その責任を負いません。
9. 当社は、当社製品の品質および信頼性の向上に努めておりますが、半導体製品はある確率で故障が発生したり、使用条件によっては誤動作したりする場合があります。また、当社製品は耐放射線設計については行っておりません。当社製品の故障または誤動作が生じた場合も、人身事故、火災事故、社会的損害などを生じさせないようお客様の責任において冗長設計、延焼対策設計、誤動作防止設計等の安全設計およびエージング処理等、機器またはシステムとしての出荷保証をお願いいたします。特に、マイコンソフトウェアは、単独での検証は困難なため、お客様が製造された最終の機器・システムとしての安全検証をお願いいたします。
10. 当社製品の環境適合性等、詳細につきましては製品個別に必ず当社営業窓口までお問合せください。ご使用に際しては、特定の物質の含有・使用を規制する RoHS 指令等、適用される環境関連法令を十分調査のうえ、かかる法令に適合するようご使用ください。お客様がかかる法令を遵守しないことにより生じた損害に関し、当社は、一切その責任を負いません。
11. 本資料の全部または一部を当社の文書による事前の承諾を得ることなく転載または複製することを固くお断りいたします。
12. 本資料に関する詳細についてのお問い合わせその他お気付きの点等がございましたら当社営業窓口までご照会ください。

注 1. 本資料において使用されている「当社」とは、ルネサスエレクトロニクス株式会社およびルネサスエレクトロニクス株式会社とその総株主の議決権の過半数を直接または間接に保有する会社をいいます。

注 2. 本資料において使用されている「当社製品」とは、注 1 において定義された当社の開発、製造製品をいいます。

$\mu$ PD6325, 6326, 6335, 63364回路 / 8回路 6ビットD/Aコンバータ  
CMOS LSI

保守 / 廃止

$\mu$ PD6325シリーズは主にテレビセットの音量, 明るさ, コントラスト, カラー, トーン等のコントロールを目的とする6ビットD/Aコンバータです。データおよびコマンドはシリアルデータ入力ですので, 選局用1チップマイクロコンピュータの拡張D/Aコンバータに最適です。

内蔵D/Aコンバータの数と出力構造により次の品種が用意されています。

	D/A 4回路	D/A 8回路
エミッタ・フォロア・バッファ付	$\mu$ PD6325C, 6325G	$\mu$ PD6326C
エミッタ・フォロア・バッファ無	$\mu$ PD6335C, 6335G	$\mu$ PD6336C

## 特 徴

R-2Rのラダー回路を用いた6ビットD/Aコンバータ

12ビットシリアルデータ入力 (DATA IN, CLOCK, LOADの3端子)

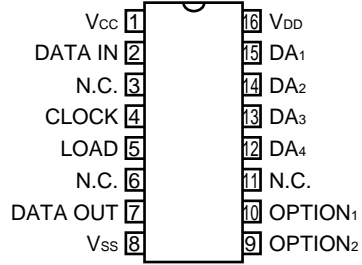
インタフェース用電源端子 ( $V_{CC} = 4.5 \sim 5.5$  V) により, D/A用リファレンス電圧 ( $V_{DD} = V_{CC} \sim 15$  V) を任意に設定できる。

## オーダ情報

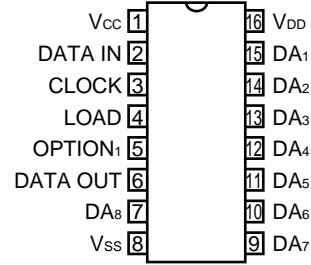
オーダ名称	パ ッ ケ ー ジ
$\mu$ PD6325C	16ピン・プラスチックDIP (300 mil)
$\mu$ PD6325G	16ピン・プラスチックSOP (300 mil)
$\mu$ PD6325G-T1	16ピン・プラスチックSOP (300 mil) 粘着テーピング (1ピンがテープ引き出し方向)
$\mu$ PD6325G-T2	16ピン・プラスチックSOP (300 mil) 粘着テーピング (1ピンがテープ巻き込み方向)
$\mu$ PD6325G-E2	16ピン・プラスチックSOP (300 mil) エンボスキャリアテーピング (1ピンがテープ巻き込み方向)
$\mu$ PD6326C	16ピン・プラスチックDIP (300 mil)
$\mu$ PD6335C	16ピン・プラスチックDIP (300 mil)
$\mu$ PD6335G	16ピン・プラスチックSOP (300 mil)
$\mu$ PD6335G-T1	16ピン・プラスチックSOP (300 mil) 粘着テーピング (1ピンがテープ引き出し方向)
$\mu$ PD6335G-T2	16ピン・プラスチックSOP (300 mil) 粘着テーピング (1ピンがテープ巻き込み方向)
$\mu$ PD6335G-E2	16ピン・プラスチックSOP (300 mil) エンボスキャリアテーピング (1ピンがテープ巻き込み方向)
$\mu$ PD6336C	16ピン・プラスチックDIP (300 mil)

端子接続図 (Top View)

4 回路  $\mu$ PD6325,  $\mu$ PD6335

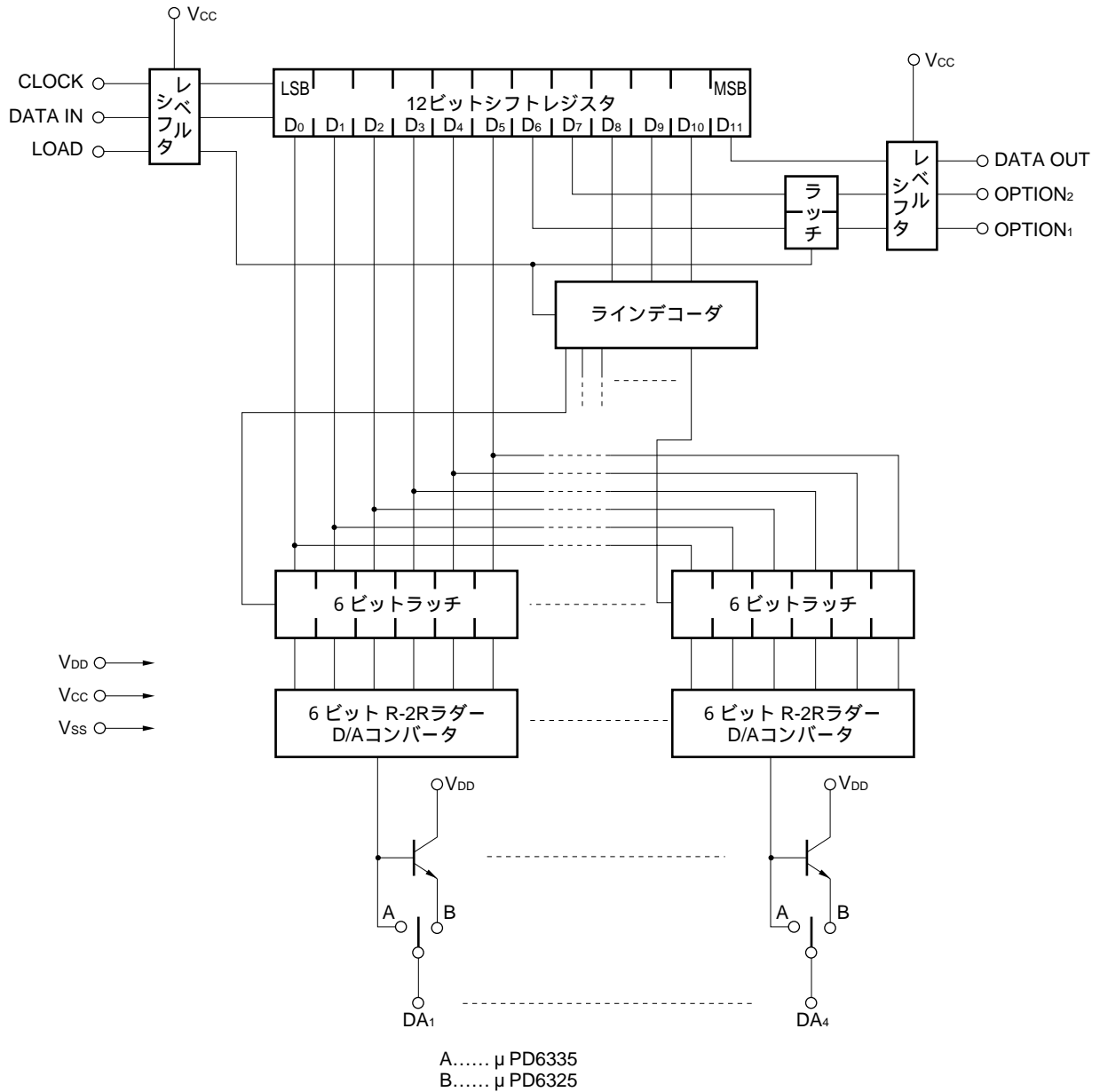


8 回路  $\mu$ PD6326,  $\mu$ PD6336

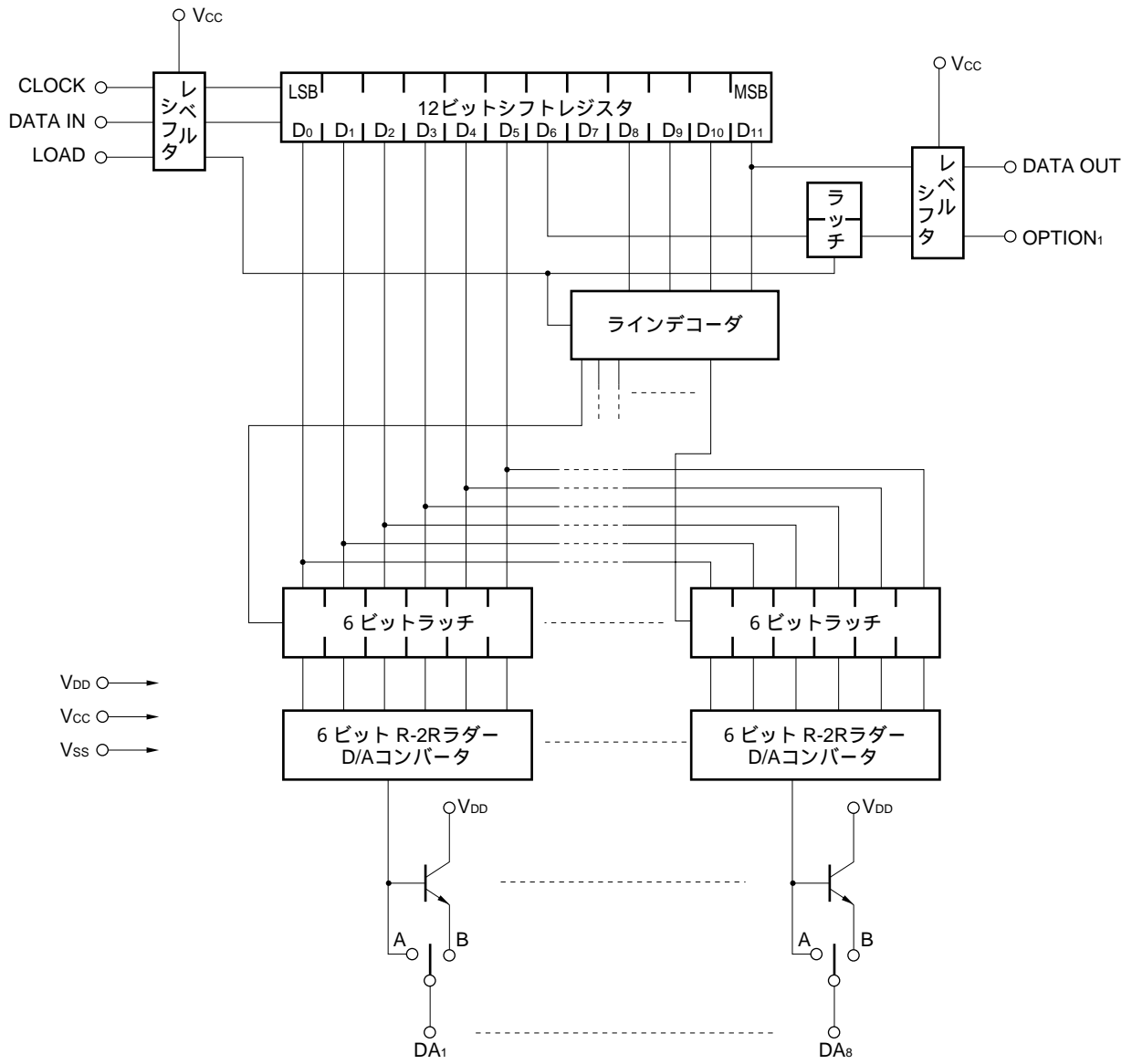


ブロック図

(1)  $\mu$ PD6325, 6335



( 2 ) μPD6326, 6336



A..... μ PD6336  
 B..... μ PD6326

端子説明

Pin No. μ PD6325 μ PD6335	Pin No. μ PD6326 μ PD6336	略号	端子名	機能
①	①	Vcc	インターフェイス電源	外部からのコントローラ（μCOM等）とのインターフェイス電源，コントローラの電源と同電圧の電源を加えます。
②	②	DATAIN	シリアルデータ入力	コントロールデータの入力端子，CLOCK端子に加えられるシフトクロックの立ち上りに同期してデータが読み込まれます。
④	③	CLOCK	シフトクロック入力	データ読み込み用クロック入力端子，クロックの立ち上りでDATA IN端子に加えられたデータがICに読み込まれます。
⑤	④	LOAD	ロードパルス入力	シリアルデータ入力後のストロブ入力，LOAD端子に加えられるパルスがハイレベルのとき，D/Aコンバータのデータラッチおよびオプション出力のデータラッチにロードされます。
⑦	⑥	DATA OUT	シリアルデータ出力	IC内部のシリアルデータ入力用シフトレジスタの最終段（MSB）の内容が出力されている。シリアルデータのカスケード接続に使用する。
⑧	⑧	Vss	接地端子	システムのGND（-電源）に接続します。
⑨		OPTION <sub>2</sub>	オプションデータ出力2	IC内部のシフトレジスタの（D7）が出力されます。
⑩	⑤	OPTION <sub>1</sub>	オプションデータ出力1	IC内部のシフトレジスタの（D6）が出力されます。
	⑦	DA <sub>8</sub>	D/Aコンバータ出力8	D/Aコンバータの出力8
	⑨	DA <sub>7</sub>	D/Aコンバータ出力7	D/Aコンバータの出力7
	⑩	DA <sub>6</sub>	D/Aコンバータ出力6	D/Aコンバータの出力6
	⑪	DA <sub>5</sub>	D/Aコンバータ出力5	D/Aコンバータの出力5
⑫	⑫	DA <sub>4</sub>	D/Aコンバータ出力4	D/Aコンバータの出力4
⑬	⑬	DA <sub>3</sub>	D/Aコンバータ出力3	D/Aコンバータの出力3
⑭	⑭	DA <sub>2</sub>	D/Aコンバータ出力2	D/Aコンバータの出力2
⑮	⑮	DA <sub>1</sub>	D/Aコンバータ出力1	D/Aコンバータの出力1
⑯	⑯	V <sub>DD</sub>	D/A用基準電源	D/Aコンバータ用基準電源（+），D/Aコンバータの出力レンジはおおよそGND - V <sub>DD</sub> となります。

絶対最大定格 (TA = 25 )

項 目	略 号	定 格	単 位
電源電圧	VDD, VCC	- 0.5 ~ +18, VCC VDD	V
出力端子電圧	VOUT	- 0.5 ~ VDD + 0.5	V
入力端子電圧	VIN	- 0.5 ~ VCC + 0.5	V
入力端子電流	IIN	10	mA
エミッタフォロア出力電流	IOE	10	mA
パッケージ許容損失	Pd	500*/200**	mW
動作温度範囲	TA	- 40 ~ + 85	
保存温度範囲	Tstg	- 65 ~ + 125	

\* DIP/ \*\* SOP

推奨動作範囲

項 目	略 号	条 件	MIN.	TYP.	MAX.	単 位
電源電圧	VDD	VCC VDD	VCC		15	V
インターフェース電源電圧	VCC	VCC VDD	4.5	5.0	5.5	V
ローレベル入力電圧	VIL	VCC = 5 V, VDD = 5 ~ 15 V			0.8	V
ハイレベル入力電圧	VIH	VCC = 5 V, VDD = 5 ~ 15 V	3.5			V
μPD6325, D6326のみ						
出力トランジスタ電力損失 1	PE/unit	TA = 85			5	mW
出力トランジスタ電力損失 2	PE/unit	TA = 70			15	mW
出力トランジスタ電力損失 3	PE total	TA = 85			25	mW
出力トランジスタ電力損失 4	PE total	TA = 70			75	mW

タイミング条件 (TA = - 40 ~ + 85 , VSS = 0 V , VCC = 5 V , VDD = VCC ~ 15 V)

項 目	略 号	条 件	MIN.	TYP.	MAX.	単 位
クロックハイレベル幅	tCH		4.0			μs
クロックローレベル幅	tCL		10.0			μs
クロック立ち上がり時間	tcr				1.0	μs
クロック立ち下がり時間	tcf				1.0	μs
データセットアップ時間	tDsetup		2			μs
データホールド時間	tDhold		10			μs
ロードパルス幅	tW (LOAD)		4			μs
ロードパルスリード時間	tUlead		10			μs
ロードパルスラグ時間	tUlag		10			μs

電気的特性 (  $T_A = -40 \sim +85$  ,  $V_{SS} = 0 V$  ,  $V_{CC} = 4.5 \sim 5.5 V$  ,  $V_{DD} = V_{CC} \sim 15 V$  )

項 目	略 号	条 件	MIN.	TYP.	MAX.	単 位
消 費 電 流 ( $\mu$ PD6326 $\mu$ PD6336)	I <sub>DD</sub>	無負荷			15	mA
消 費 電 流 ( $\mu$ PD6325 $\mu$ PD6335)	I <sub>DD</sub>	無負荷			10	mA
インターフェイス電源電流	I <sub>CC</sub>	DATA OUT無負荷, 静消費電流			10	$\mu$ A
精 度		単調性	6			bit
入力リーク電流	I <sub>ILEAK</sub>	$V_{IN} = V_{CC}$ or $V_{SS}$			$\pm 1$	$\mu$ A
DATA OUTハイレベル出力電流	I <sub>OH</sub>	$V_{OH} = V_{DD} - 0.5 V$	- 100			$\mu$ A
DATA OUTローレベル出力電流	I <sub>OL</sub>	$V_{OL} = 5 V$	100			$\mu$ A
出力トランジスタ・ リーク電流 ( $\mu$ PD6325 $\mu$ PD6326)	I <sub>OLEAK</sub>				20	$\mu$ A
D/A出力セトリング時間 ( $\mu$ PD6325 $\mu$ PD6326)	t <sub>DA set</sub>	$R_L = 20 k$ , $C_L = 50 pF$ (定常値の $\pm 20 mV$ )			10	$\mu s$
D/A出力セトリング時間 ( $\mu$ PD6335 $\mu$ PD6336)	t <sub>DA set</sub>	無負荷			10	$\mu s$



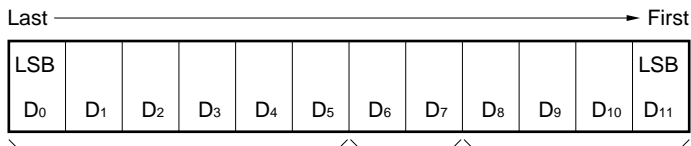
データ構成

μPD6325シリーズのコントロールデータは12ビットで構成されており次のようにD/A出力アドレスコントロール4ビット，D/Aコントロール6ビット，オプション出力コントロール2ビットで構成されています。

(1) μPD6325, 6335



(2) μPD6326, 6336



D/A出力アドレスコントロールビット

D <sub>11</sub>	D <sub>10</sub>	D <sub>9</sub>	D <sub>8</sub>	出力ポート	備 考
0	0	0	0	Don't Care	
0	0	0	1	DA <sub>1</sub>	
0	0	1	0	DA <sub>2</sub>	
0	0	1	1	DA <sub>3</sub>	
0	1	0	0	DA <sub>4</sub>	
0	1	0	1	DA <sub>5</sub>	
0	1	1	0	DA <sub>6</sub>	
0	1	1	1	DA <sub>7</sub>	
1	0	0	0	DA <sub>8</sub>	
1	x	x	x	Don't Care	上記以外

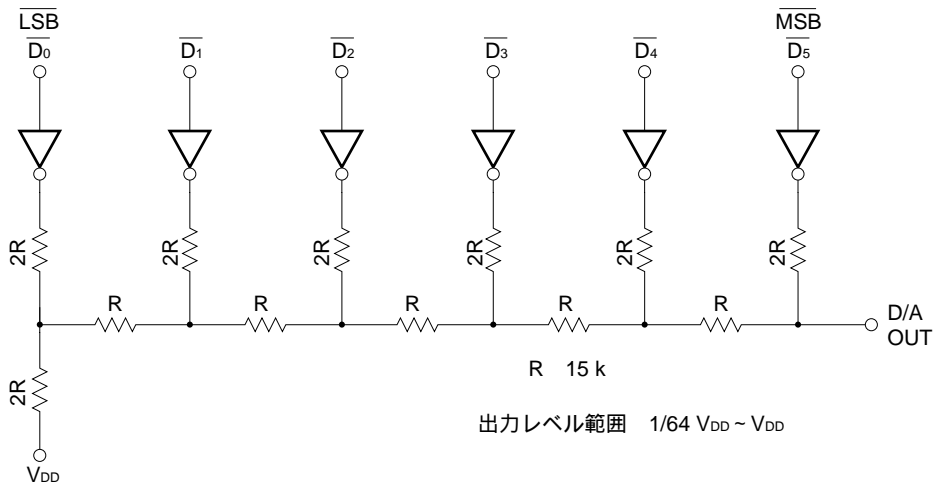
オプション出力コントロールビット

D <sub>6</sub>	OPTION <sub>1</sub> 出力	備 考
0	L	
1	H	

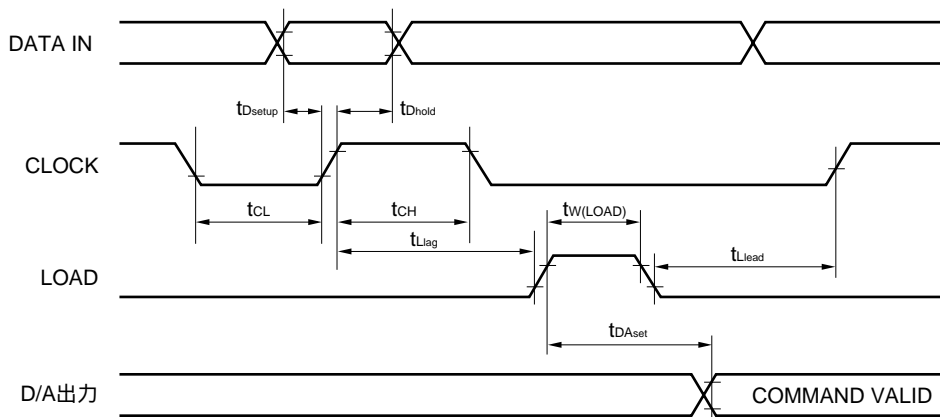
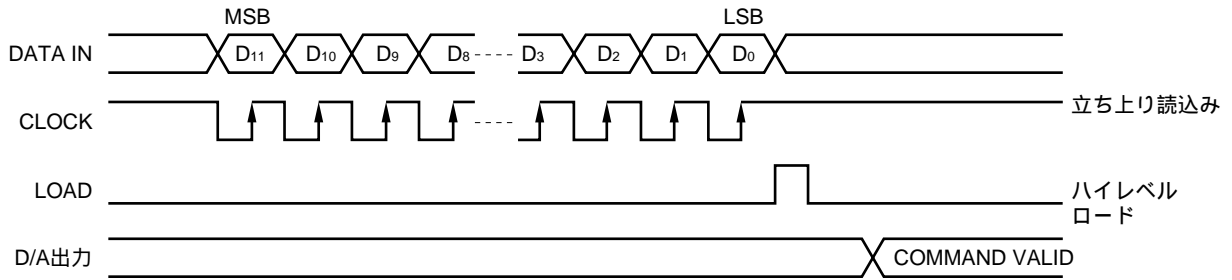
D/A出力電圧コントロールビット

D <sub>5</sub>	D <sub>4</sub>	D <sub>3</sub>	D <sub>2</sub>	D <sub>1</sub>	D <sub>0</sub>	出力電圧
0	0	0	0	0	0	V <sub>DD</sub> /64
0	0	0	0	0	1	2 × V <sub>DD</sub> /64
0	0	0	0	1	0	3 × V <sub>DD</sub> /64
0	0	0	0	1	1	4 × V <sub>DD</sub> /64
⋮	⋮	⋮	⋮	⋮	⋮	⋮
1	1	1	1	1	0	63 × V <sub>DD</sub> /64
1	1	1	1	1	1	V <sub>DD</sub>

6ビット ラダー抵抗D/A回路構成

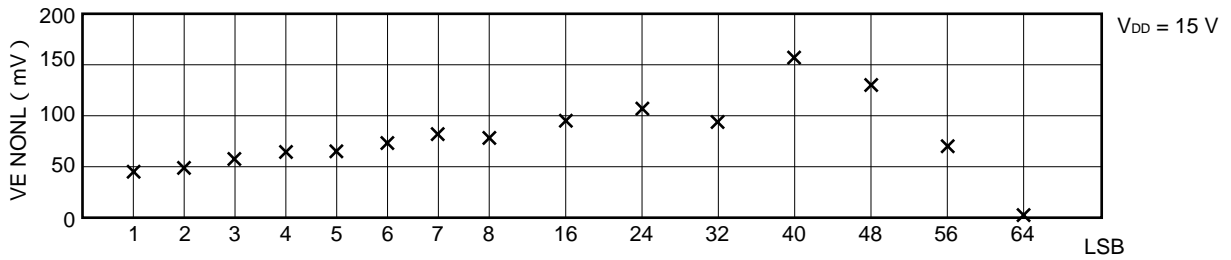
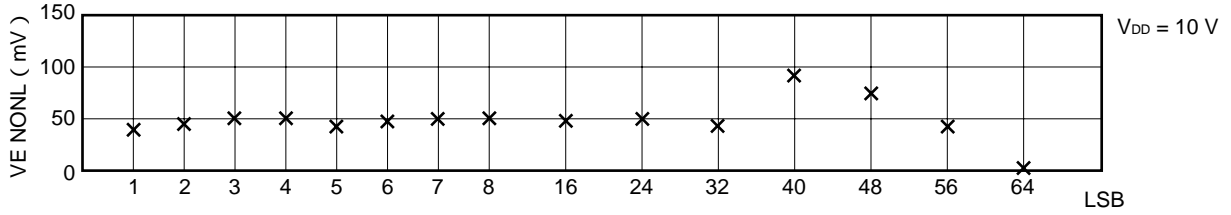
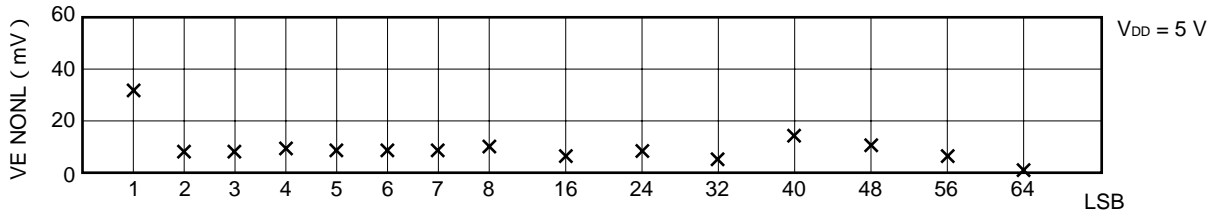


データ読み込みタイミング

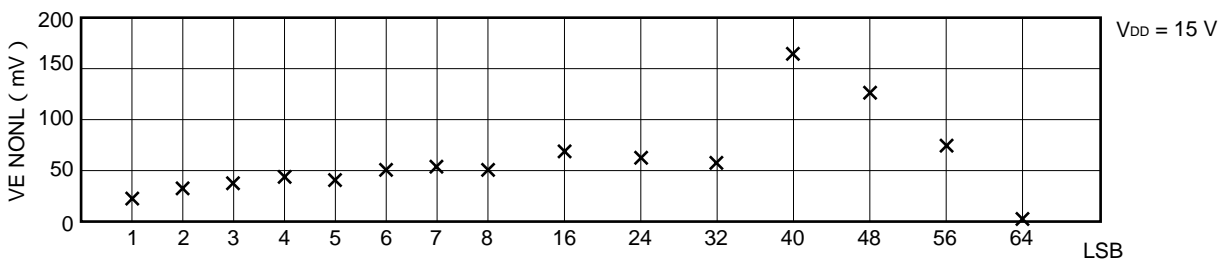
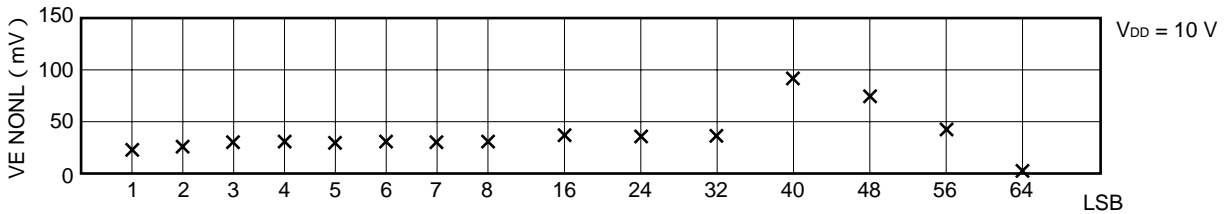
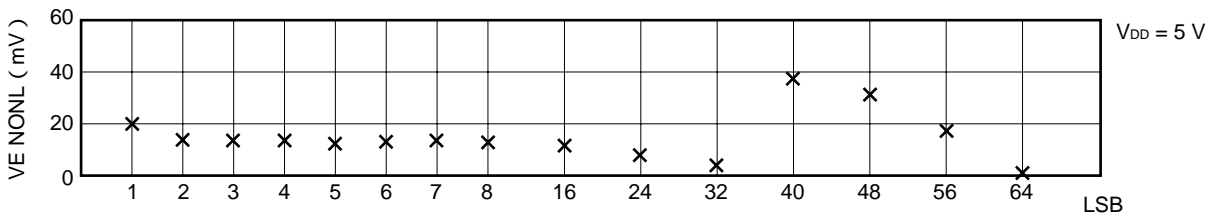


D/Aコンバータ出力の直線性例

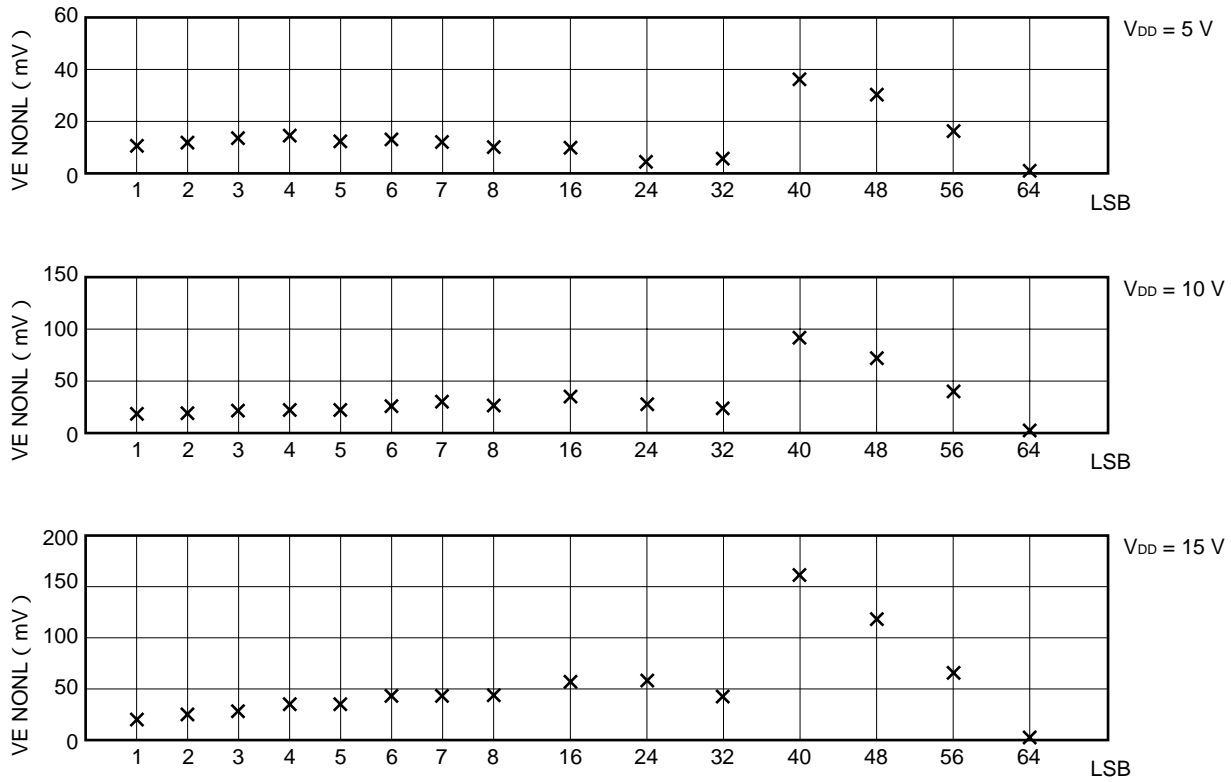
•  $T_A = -40$



•  $T_A = 25$



•  $T_A = 85$

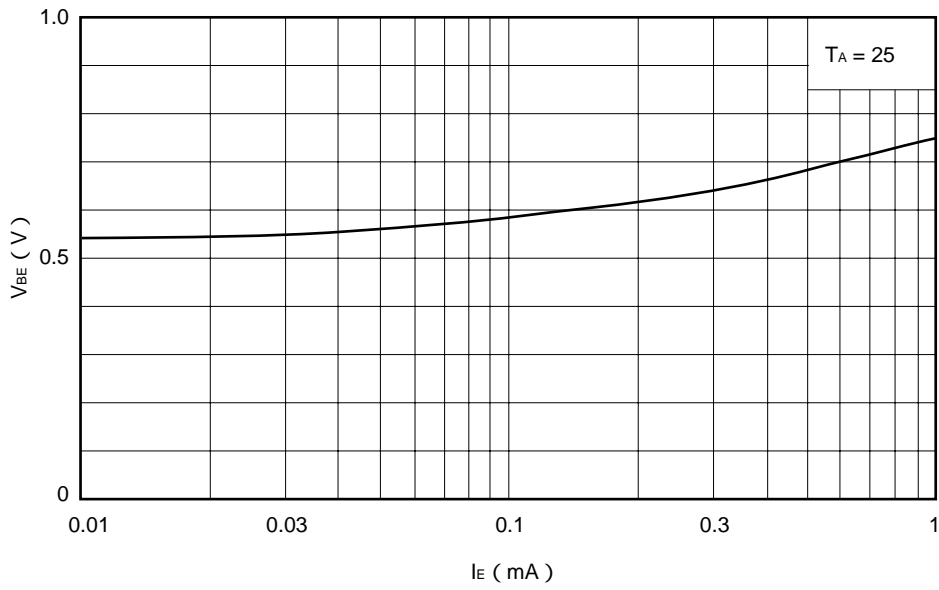


注意 1 .  $VE_{NONL} = \text{測定値} - \text{計算値}$

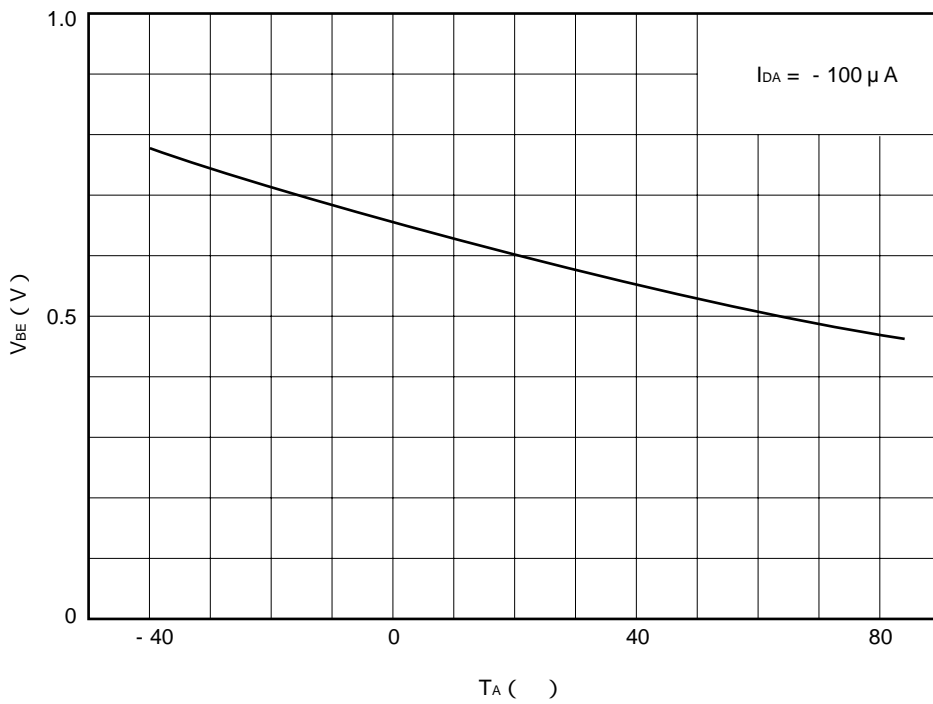
2 .  $\mu$ PD6325, 6326については, エミッタ・フォロア・バッファのベース端子の電圧を示します。

エミッタ・フォロア・バッファ ( $\mu$ PD6325, 6326) の特性

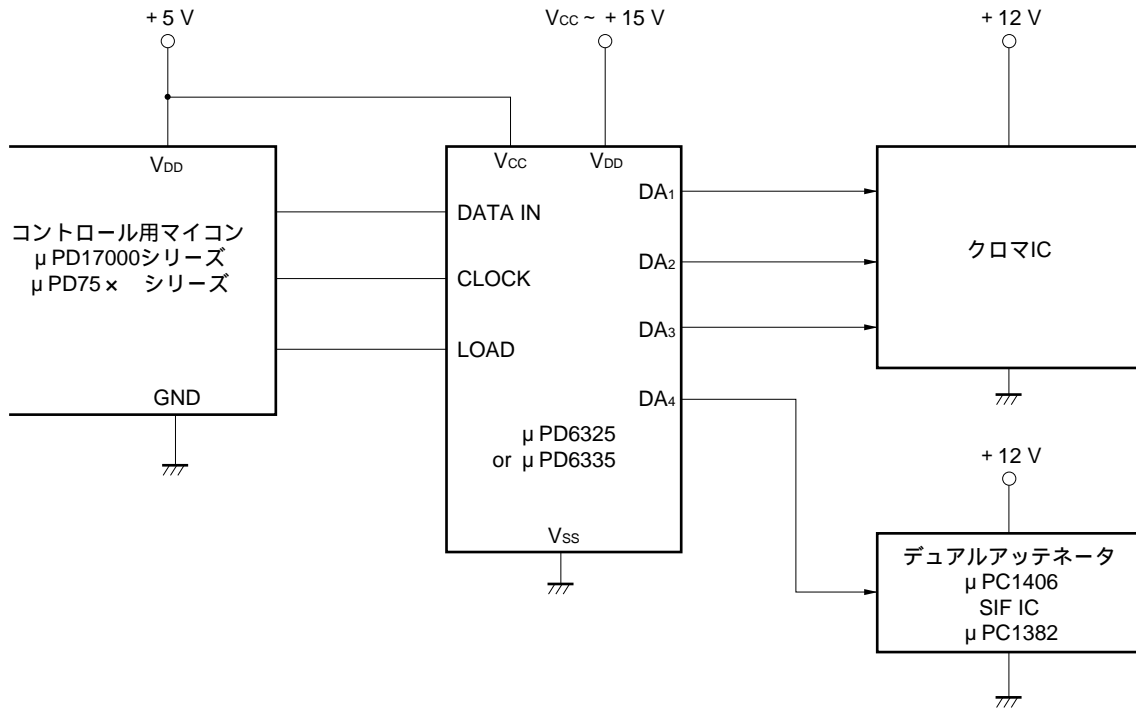
(1)  $V_{BE}$ - $I_E$ 特性 (R-2Rの抵抗を含む)



(2)  $V_{BE}$ - $T_A$ 特性

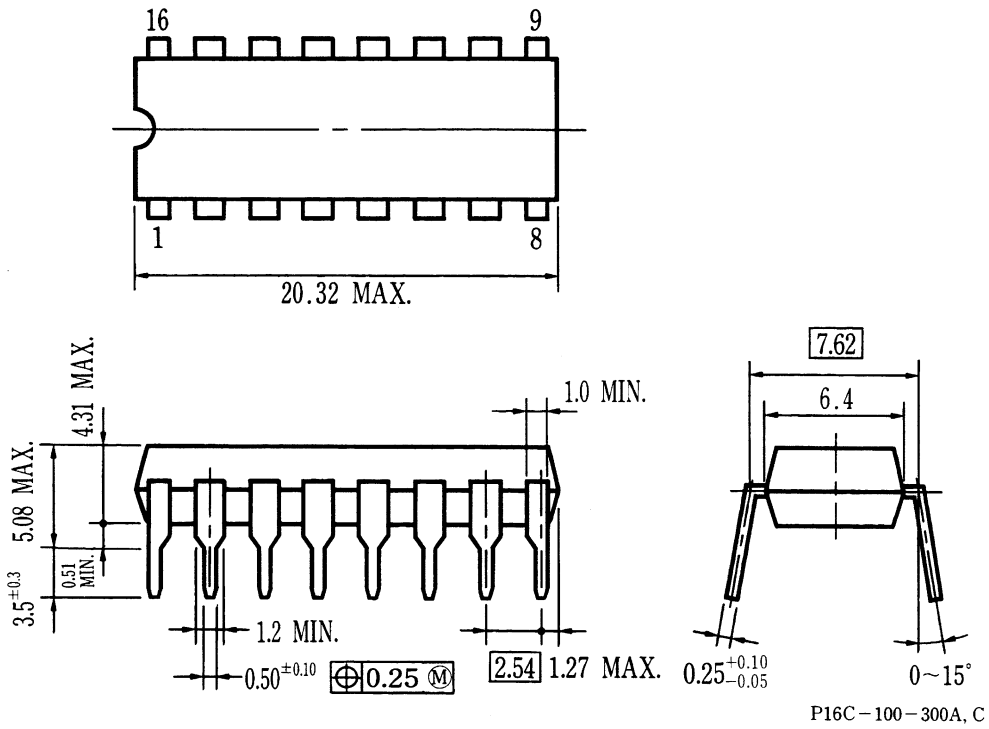


テレビセットへの応用例

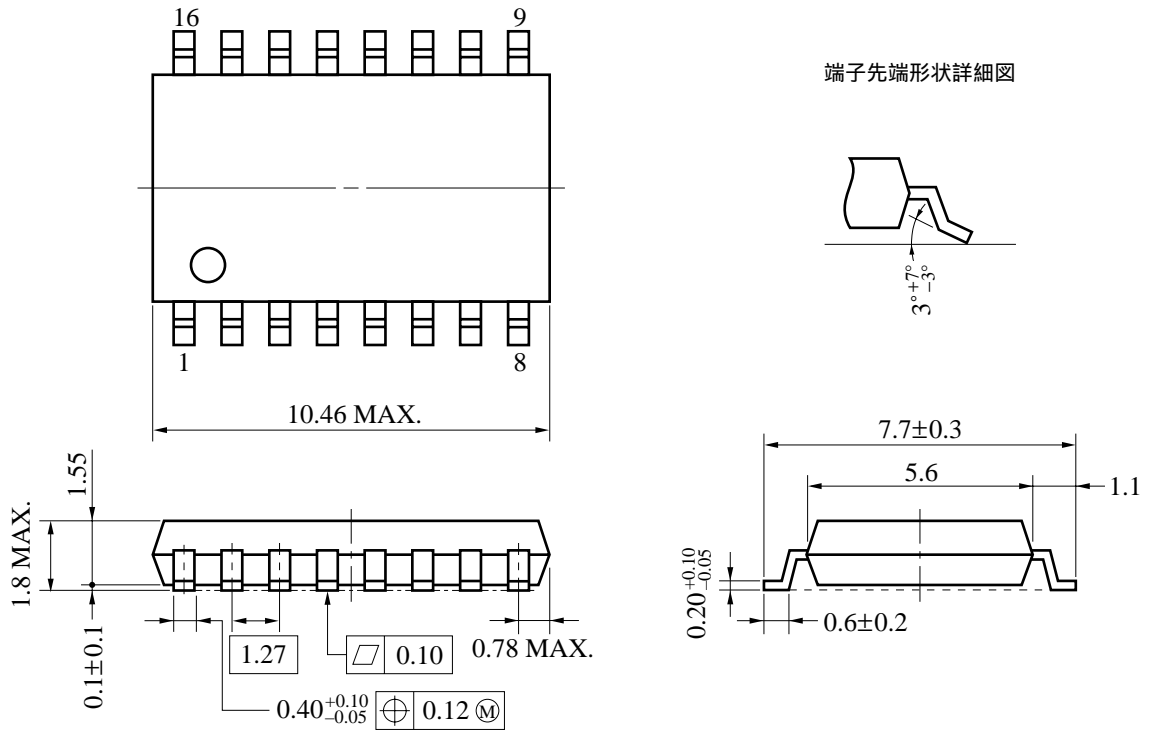


本資料に掲載の応用回路および回路定数は、例示的に示したものであり、量産設計を対象とするものではありません。

16ピン・プラスチック DIP (300 mil) 外形図(単位: mm)



16ピン・プラスチック SOP (300 mil) 外形図(単位: mm)



P16GM-50-300B-4



## 参考資料

「NEC半導体デバイスの品質水準」	C11531J
「半導体デバイス実装マニュアル」	C10535J
「半導体デバイスのパッケージマニュアル」	C10943X
「半導体デバイスの品質保証ガイド」	MEI-603
「半導体総合セレクションガイド」	X10678J

〔メモ〕

文書による当社の承諾なしに本資料の転載複製を禁じます。  
 本資料に記載された製品の使用もしくは本資料に記載の情報の使用に際して、当社は当社もしくは第三者の知的所有権その他の権利に対する保証または実施権の許諾を行うものではありません。上記使用に起因する第三者所有の権利にかかわる問題が発生した場合、当社はその責を負うものではありませんのでご了承ください。

当社は品質、信頼性の向上に努めていますが、半導体製品はある確率で故障が発生します。当社半導体製品の故障により結果として、人身事故、火災事故、社会的な損害等を生じさせない冗長設計、延焼対策設計、誤動作防止設計等安全設計に十分ご注意ください。

当社は、当社製品の品質水準を「標準水準」、「特別水準」およびお客様に品質保証プログラムを指定して頂く「特定水準」に分類しております。また、各品質水準は以下に示す用途に製品が使われることを意図しておりますので、当社製品の品質水準をご確認の上ご使用願います。

標準水準：コンピュータ、OA機器、通信機器、計測機器、AV機器、家電、工作機械、パーソナル機器、産業用ロボット

特別水準：輸送機器（自動車、列車、船舶等）、交通信号機器、防災／防犯装置、各種安全装置、生命維持を直接の目的としない医療機器

特定水準：航空機器、航空宇宙機器、海底中継機器、原子力制御システム、生命維持のための医療機器、生命維持のための装置またはシステム等

当社製品のデータ・シート／データ・ブック等の資料で、特に品質水準の表示がない場合は標準水準製品であることを表します。当社製品を上記の「標準水準」の用途以外でご使用をお考えのお客様は、必ず事前に当社販売窓口までご相談頂きますようお願い致します。

この製品は耐放射線設計をしておりません。

M4 94.11

— お問い合わせは、最寄りのNECへ —

【営業関係お問い合わせ先】

半導体第一販売事業部 半導体第二販売事業部 半導体第三販売事業部	〒108-01 東京都港区芝五丁目7番1号（NEC本社ビル）	東京 (03)3454-1111	(大代表)
中部支社 半導体販売部	〒460 名古屋市中区錦一丁目17番1号（NEC中部ビル）	名古屋 (052)222-2170	
関西支社 半導体第一販売部 半導体第二販売部 半導体第三販売部	〒540 大阪市中央区城見一丁目4番24号（NEC関西ビル）	大阪 (06) 945-3178 大阪 (06) 945-3200 大阪 (06) 945-3208	
北海道支社 東北支社 岩手支店 山形支店 郡山支店 いわき支店 長岡支店 土浦支店 水戸支店 神奈川支社 群馬支店 太田支店	札幌 (011)231-0161 仙台 (022)261-5511 盛岡 (0196)51-4344 山形 (0236)23-5511 郡山 (0249)23-5511 いわき (0246)21-5511 長岡 (0258)36-2155 土浦 (0298)23-6161 水戸 (0292)26-1717 横浜 (045)324-5511 北陸 (0273)26-1255 太田 (0276)46-4011	宇都宮支店 宇都宮 (028)621-2281 小山支店 小山 (0285)24-5011 長野支社 長野 (026)235-1444 松本支店 松本 (0263)35-1666 上諏訪支店 諏訪 (0266)53-5350 甲府支店 甲府 (0552)24-4141 埼玉支社 大宮 (048)641-1411 立川支社 立川 (0425)26-5981 千葉支社 千葉 (043)238-8116 静岡支社 静岡 (054)255-2211 北陸支社 金沢 (0762)23-1621 福井支店 福井 (0776)22-1866	富山支店 富山 (0764)31-8461 三重支店 津 (0592)25-7341 京都支社 京都 (075)344-7824 神戸支社 神戸 (078)333-3854 中国支社 広島 (082)242-5504 鳥取支店 鳥取 (0857)27-5311 岡山支店 岡山 (086)225-4455 四国支社 高松 (0878)36-1200 新居浜支店 新居浜 (0897)32-5001 松山支店 松山 (089)945-4111 九州支社 福岡 (092)271-7700 北九州支店 北九州 (093)541-2887

【本資料に関する技術お問い合わせ先】

半導体ソリューション技術本部 汎用デバイス技術部	〒210 川崎市幸区塚越三丁目484番地	川崎 (044)548-8882	半導体 インフォメーションセンター FAX(044)548-7900 (FAXにてお願い致します)
半導体販売技術本部 東日本販売技術部	〒108-01 東京都港区芝五丁目7番1号（NEC本社ビル）	東京 (03)3798-9619	
半導体販売技術本部 中部販売技術部	〒460 名古屋市中区錦一丁目17番1号（NEC中部ビル）	名古屋 (052)222-2125	
半導体販売技術本部 西日本販売技術部	〒540 大阪市中央区城見一丁目4番24号（NEC関西ビル）	大阪 (06) 945-3383	