

お客様各位

カタログ等資料中の旧社名の扱いについて

2010年4月1日を以ってNECエレクトロニクス株式会社及び株式会社ルネサステクノロジが合併し、両社の全ての事業が当社に承継されております。従いまして、本資料中には旧社名での表記が残っておりますが、当社の資料として有効ですので、ご理解の程宜しくお願ひ申し上げます。

ルネサスエレクトロニクス ホームページ (<http://www.renesas.com>)

2010年4月1日

ルネサスエレクトロニクス株式会社

【発行】ルネサスエレクトロニクス株式会社 (<http://www.renesas.com>)

【問い合わせ先】<http://japan.renesas.com/inquiry>

ご注意書き

1. 本資料に記載されている内容は本資料発行時点のものであり、予告なく変更することがあります。当社製品のご購入およびご使用にあたりましては、事前に当社営業窓口で最新の情報をご確認いただきますとともに、当社ホームページなどを通じて公開される情報に常にご注意ください。
2. 本資料に記載された当社製品および技術情報の使用に関連し発生した第三者の特許権、著作権その他の知的財産権の侵害等に関し、当社は、一切その責任を負いません。当社は、本資料に基づき当社または第三者の特許権、著作権その他の知的財産権を何ら許諾するものではありません。
3. 当社製品を改造、改変、複製等しないでください。
4. 本資料に記載された回路、ソフトウェアおよびこれらに関連する情報は、半導体製品の動作例、応用例を説明するものです。お客様の機器の設計において、回路、ソフトウェアおよびこれらに関連する情報を使用する場合には、お客様の責任において行ってください。これらの使用に起因しお客様または第三者に生じた損害に関し、当社は、一切その責任を負いません。
5. 輸出に際しては、「外国為替及び外国貿易法」その他輸出関連法令を遵守し、かかる法令の定めるところにより必要な手続を行ってください。本資料に記載されている当社製品および技術を大量破壊兵器の開発等の目的、軍事利用の目的その他軍事用途の目的で使用しないでください。また、当社製品および技術を国内外の法令および規則により製造・使用・販売を禁止されている機器に使用することができません。
6. 本資料に記載されている情報は、正確を期すため慎重に作成したのですが、誤りがないことを保証するものではありません。万一、本資料に記載されている情報の誤りに起因する損害がお客様に生じた場合においても、当社は、一切その責任を負いません。
7. 当社は、当社製品の品質水準を「標準水準」、「高品質水準」および「特定水準」に分類しております。また、各品質水準は、以下に示す用途に製品が使われることを意図しておりますので、当社製品の品質水準をご確認ください。お客様は、当社の文書による事前の承諾を得ることなく、「特定水準」に分類された用途に当社製品を使用することができません。また、お客様は、当社の文書による事前の承諾を得ることなく、意図されていない用途に当社製品を使用することができません。当社の文書による事前の承諾を得ることなく、「特定水準」に分類された用途または意図されていない用途に当社製品を使用したことによりお客様または第三者に生じた損害等に関し、当社は、一切その責任を負いません。なお、当社製品のデータ・シート、データ・ブック等の資料で特に品質水準の表示がない場合は、標準水準製品であることを表します。
標準水準： コンピュータ、OA 機器、通信機器、計測機器、AV 機器、家電、工作機械、パーソナル機器、産業用ロボット
高品質水準： 輸送機器（自動車、電車、船舶等）、交通用信号機器、防災・防犯装置、各種安全装置、生命維持を目的として設計されていない医療機器（厚生労働省定義の管理医療機器に相当）
特定水準： 航空機器、航空宇宙機器、海底中継機器、原子力制御システム、生命維持のための医療機器（生命維持装置、人体に埋め込み使用するもの、治療行為（患部切り出し等）を行うもの、その他直接人命に影響を与えるもの）（厚生労働省定義の高度管理医療機器に相当）またはシステム等
8. 本資料に記載された当社製品のご使用につき、特に、最大定格、動作電源電圧範囲、放熱特性、実装条件その他諸条件につきましては、当社保証範囲内でご使用ください。当社保証範囲を超えて当社製品をご使用された場合の故障および事故につきましては、当社は、一切その責任を負いません。
9. 当社は、当社製品の品質および信頼性の向上に努めておりますが、半導体製品はある確率で故障が発生したり、使用条件によっては誤動作したりする場合があります。また、当社製品は耐放射線設計については行っておりません。当社製品の故障または誤動作が生じた場合も、人身事故、火災事故、社会的損害などを生じさせないようお客様の責任において冗長設計、延焼対策設計、誤動作防止設計等の安全設計およびエージング処理等、機器またはシステムとしての出荷保証をお願いいたします。特に、マイコンソフトウェアは、単独での検証は困難なため、お客様が製造された最終の機器・システムとしての安全検証をお願いいたします。
10. 当社製品の環境適合性等、詳細につきましては製品個別に必ず当社営業窓口までお問合せください。ご使用に際しては、特定の物質の含有・使用を規制する RoHS 指令等、適用される環境関連法令を十分調査のうえ、かかる法令に適合するようご使用ください。お客様がかかる法令を遵守しないことにより生じた損害に関し、当社は、一切その責任を負いません。
11. 本資料の全部または一部を当社の文書による事前の承諾を得ることなく転載または複製することを固くお断りいたします。
12. 本資料に関する詳細についてのお問い合わせその他お気付きの点等がございましたら当社営業窓口までご照会ください。

注 1. 本資料において使用されている「当社」とは、ルネサスエレクトロニクス株式会社およびルネサスエレクトロニクス株式会社とその総株主の議決権の過半数を直接または間接に保有する会社をいいます。

注 2. 本資料において使用されている「当社製品」とは、注 1 において定義された当社の開発、製造製品をいいます。

クワッド SPST CMOS アナログ・スイッチ

μ PD5201 は、高耐圧 CMOS プロセスによる汎用高速アナログ・スイッチで、SPST (単極単投) のスイッチが 4 回路 1 チップ上に集積されています。CMOS 構造のため、スタンバイ時の回路電流が小さく、アナログ入力電圧範囲も電源電圧までとれます。低オン抵抗、高速、低リーク電流に加え、ラッチアップも起こしにくいため、メカニカル・スイッチやリレーに換わる半導体スイッチとして最適です。

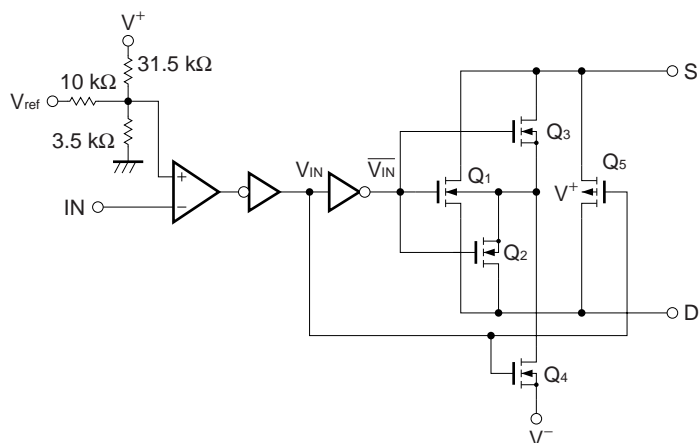
特 徴

電源耐圧	44 V	ラッチアップ・プルーフ構造です。
ON 抵抗	50 Ω (TYP.)	アナログ入力電圧範囲が電源電圧までとれます。
ON/OFF リーク電流	5 nA (MAX.)	TTL/CMOS コンパチブル・ロジック入力
ON タイム	220 ns (TYP.)	
OFF タイム	130 ns (TYP.)	

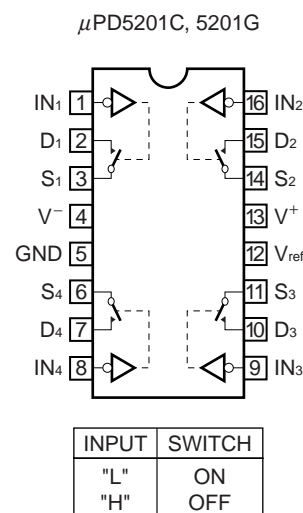
オーダ情報

オーダ名称	パッケージ
μ PD5201C	16 ピン・プラスチック DIP (300 mil)
μ PD5201G	16 ピン・プラスチック SOP (225 mil)

等価回路 (1/4 回路)



端子接続図 (Top View)



本資料の内容は予告なく変更することがありますので、最新のものであることをご確認の上ご使用ください。

絶対最大定格 (TA = 25)

項目	略号	μPD5201C	μPD5201G	単位
電源電圧	V ⁺ - V ⁻	- 0.3 ~ +44		V
正電源 - GND 間電圧	V ⁺ - GND	- 0.3 ~ +25		V
負電源 - GND 間電圧	GND - V ⁻	- 0.3 ~ +25		V
入力電流		±20		mA
ソース・ドレイン間電流		±20		mA
ソース・ドレイン間ピーク電流 (パルス幅 1ms, デューティ 10% MAX.)		±70		mA
全損失	P _T	570	550	mW
動作周囲温度	T _A	- 20 ~ +70		
保存温度	T _{stg}	- 55 ~ +125		

注意 各項目のうち 1 項目でも、また一瞬でも絶対最大定格を越えると、製品の品質を損なうおそれがあります。
つまり絶対最大定格とは、製品に物理的な損害を与えかねない定格値です。必ずこの定格を越えない状態で、製品をご使用ください。

推奨動作範囲 (TA = 25)

項目	略号	MIN.	TYP.	MAX.	単位
電源電圧	V [±]	±8	±15	±16	V
ロウ・レベル・ロジック入力電圧 (V [±] = ±15V 時)	V _{INL}	V ⁻		+0.8	V
ハイ・レベル・ロジック入力電圧 (V [±] = ±15V 時)	V _{INH}	+2.4		V ⁺	V
アナログ入力電圧	V _{ANALOG}	V ⁻		V ⁺	V
アナログ入力信号周波数		DC		1注	MHz

注 オフ・アイソレーション 60dB

- 注意** 1. 応用回路において V⁻ 端子は必ず最低電位になるように設計し、オープン状態になったり、GND 端子の電位より高くないように注意してください。
2. 使用しない空き端子は GND に接続してください。
3. V_{ref} 端子は、IC 内部で抵抗分割により構成されたロジック入力のスレッシュホールド電圧に接続されています。このため、スレッシュホールド電圧を変えない場合は、オープンにしてください。
V⁺ヘブルアップしたり、外部より電圧を印可することにより、スレッシュホールド電圧を変えられます。

電気的特性 (V[±] = ± 15 V, GND = 0 V)

項目	略号	条件	TYP.	MAX.		単位	
			+ 25	- 20	+ 25		+ 70
アナログ入力電圧範囲	V _{ANALOG}		± 15		± 15	± 15	V
ドレイン・ソース間オン抵抗	R _{DS(ON)}	V _D = 10 V, V _{IN} = 0.8 V, I _S = - 1 mA	50	100	100	125	Ω
		V _D = - 10 V, V _{IN} = 0.8 V, I _S = - 1 mA	50	100	100	125	Ω
ドレイン・ソース間オン抵抗 マッチング	R _{DS(ON)} match	V _D = 10 V, V _{IN} = 0.8 V, I _S = - 1 mA	1		30		Ω
		V _D = - 10 V, V _{IN} = 0.8 V, I _S = - 1 mA	1		30		Ω
ソース・オフ・リーク電流	I _{S(OFF)}	V _S = 14 V, V _D = - 14V, V _{IN} = 2.4 V	0.01	5	5	100	nA
		V _S = - 14 V, V _D = 14V, V _{IN} = 2.4 V	- 0.02	- 5	- 5	- 100	nA
ドレイン・オフ・リーク電流	I _{D(OFF)}	V _D = 14 V, V _S = - 14V, V _{IN} = 2.4 V	0.01	5	5	100	nA
		V _D = - 14 V, V _S = 14V, V _{IN} = 2.4 V	- 0.02	- 5	- 5	- 100	nA
ドレイン・オン・リーク電流	I _{D(ON)}	V _D = V _S = 14V, V _{IN} = 0.8 V	0.01	5	5	200	nA
		V _D = V _S = - 14V, V _{IN} = 0.8 V	- 0.20	- 5	- 5	- 200	nA
スイッチ・オン・タイム	t _{ON}	V _{IN} = 0 ↔ 3 V, R _L = 1 kΩ,	220		600		ns
スイッチ・オフ・タイム	t _{OFF}	C _L = 35 pF, 図 1 参照	130		450		ns
オフ・アイソレーション	OIRR	V _{IN} = 5 V, V _S = 2 V _{p-p} , f = 100 kHz, R _L = 100 Ω, 図 2 参照	85				dB
チャンネル間クロストーク	CCRR	V _S = 2 V _{p-p} , f = 100 kHz, R _L = 100 Ω, 図 3 参照	90				dB
スイッチング・トランジェント		V _S = GND, C _L = 10000 pF, 図 4 参照	2		10		mV
正電源電流	I ⁺	全チャンネル, オンまたはオフ,	0.9		2		mA
負電源電流	I ⁻	V _{IN} = 0 V または 2.4 V	0.4		1		mA
ハイ・レベル・ロジック入力電流	I _{INH}	V _{IN} = 2.4 V	- 0.01		- 1	- 10	μA
		V _{IN} = 15 V	0.05		1	10	μA
ロウ・レベル・ロジック入力電流	I _{INL}	V _{IN} = 0 V	- 0.006		- 1	- 10	μA
ソース・オフ・キャパシタンス	C _{S(OFF)}	V _S = 0 V, V _{IN} = 5 V, f = 140 kHz	8				pF
ドレイン・オフ・キャパシタンス	C _{D(OFF)}	V _D = 0 V, V _{IN} = 5 V, f = 140 kHz	8				pF
チャンネル・オン・キャパシタンス	C _{DS(ON)}	V _D = V _S = 0 V, V _{IN} = 0 V, f = 140 kHz	16				pF

測定回路

図1 スイッチング・タイム測定回路

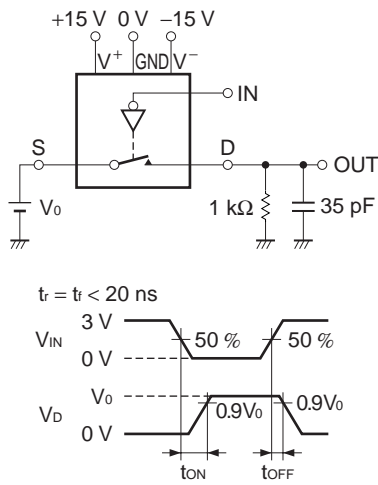


図2 オフ・アイソレーション測定回路

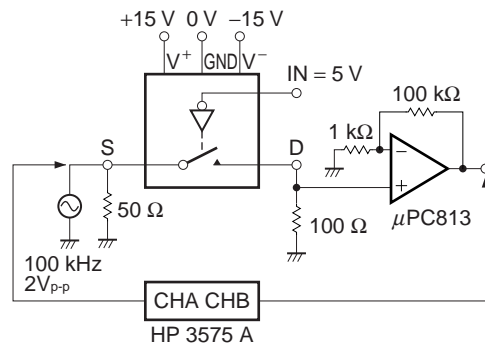


図3 チャネル間クロストーク測定回路

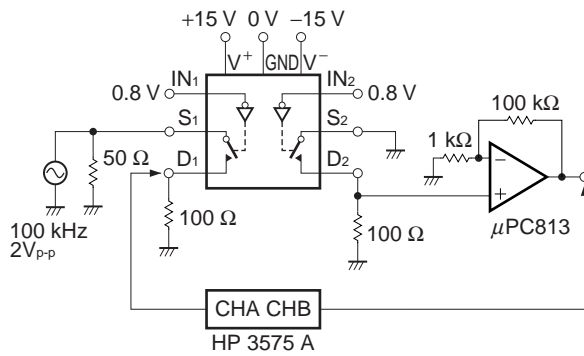
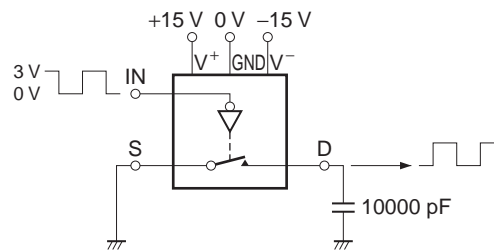
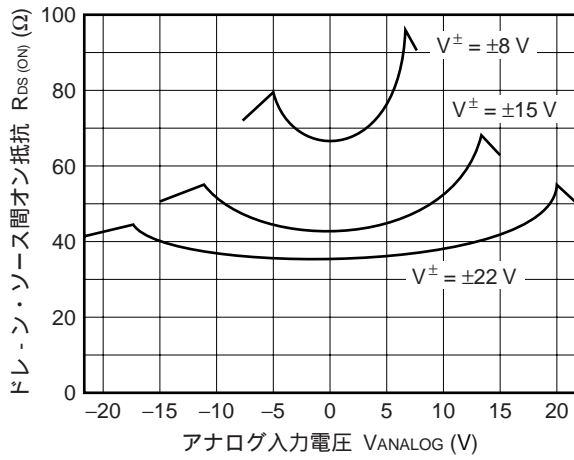


図4 スイッチング・トランジェント測定回路

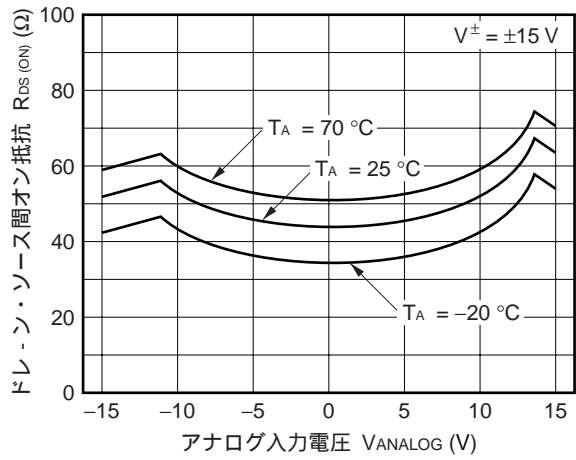


特性曲線 (TA = 25 , 参考値)

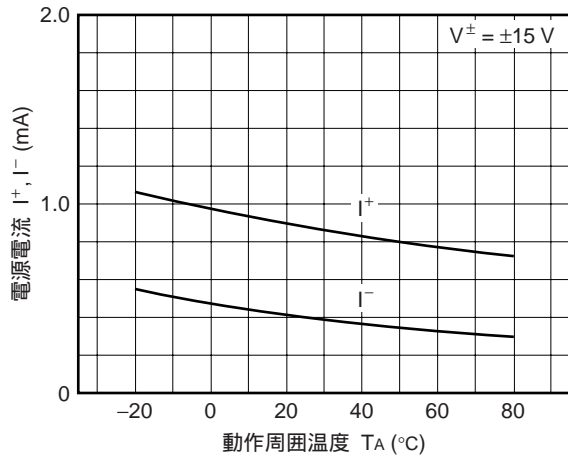
R_{DS(ON)} - V_{ANALOG} 特性 ()



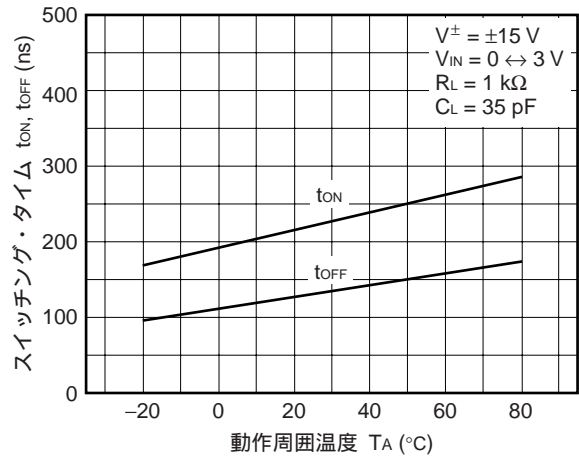
R_{DS(ON)} - V_{ANALOG} 特性 ()



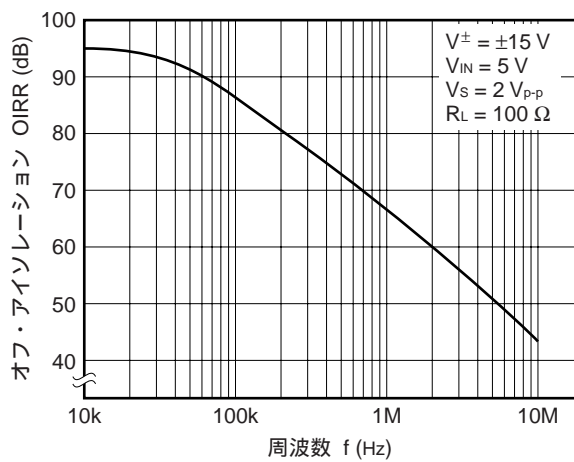
I⁺, I⁻ - T_A 特性



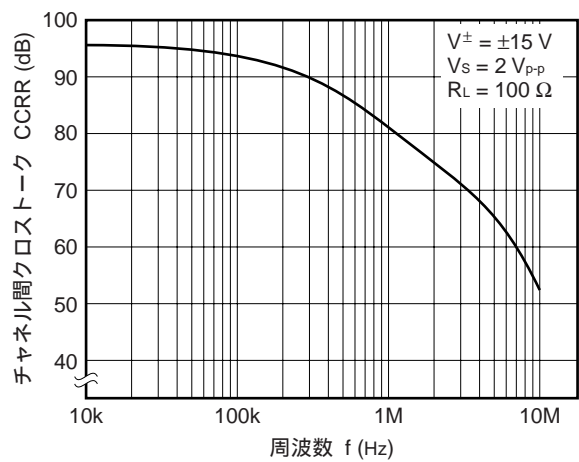
ton, toff - T_A 特性



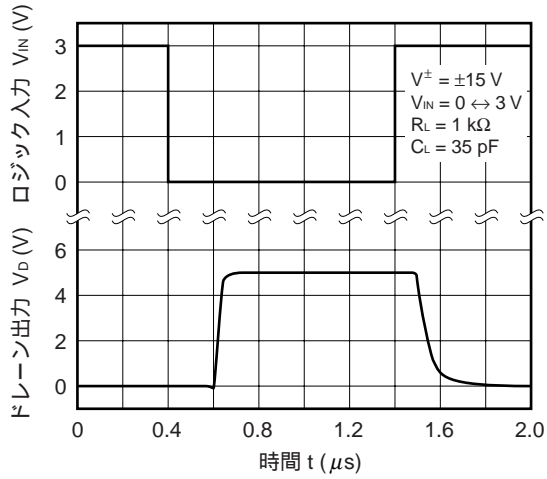
OIRR - f 特性



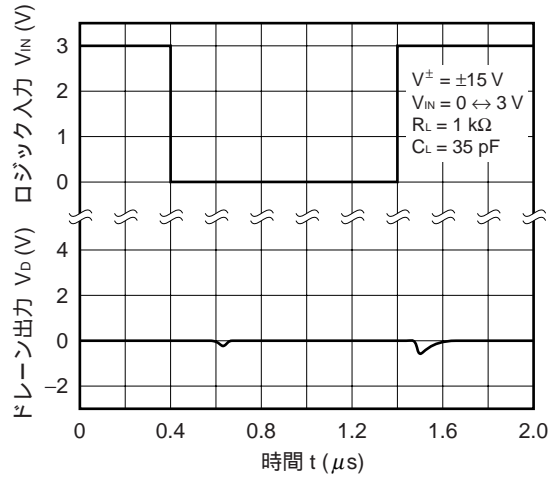
CCRR - f 特性



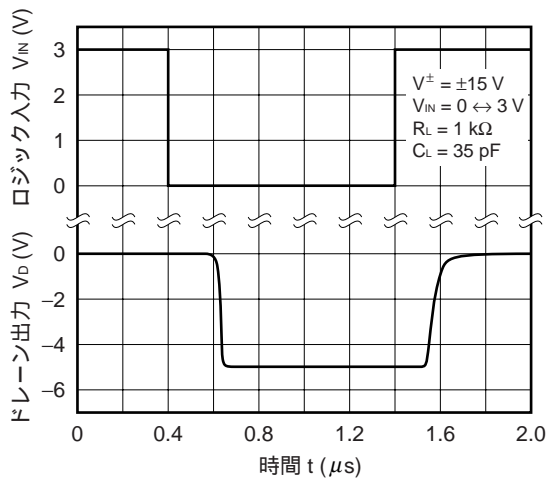
スイッチング特性 ($V_{ANALOG} = 5\text{ V}$)



スイッチング特性 ($V_{ANALOG} = 0\text{ V}$)

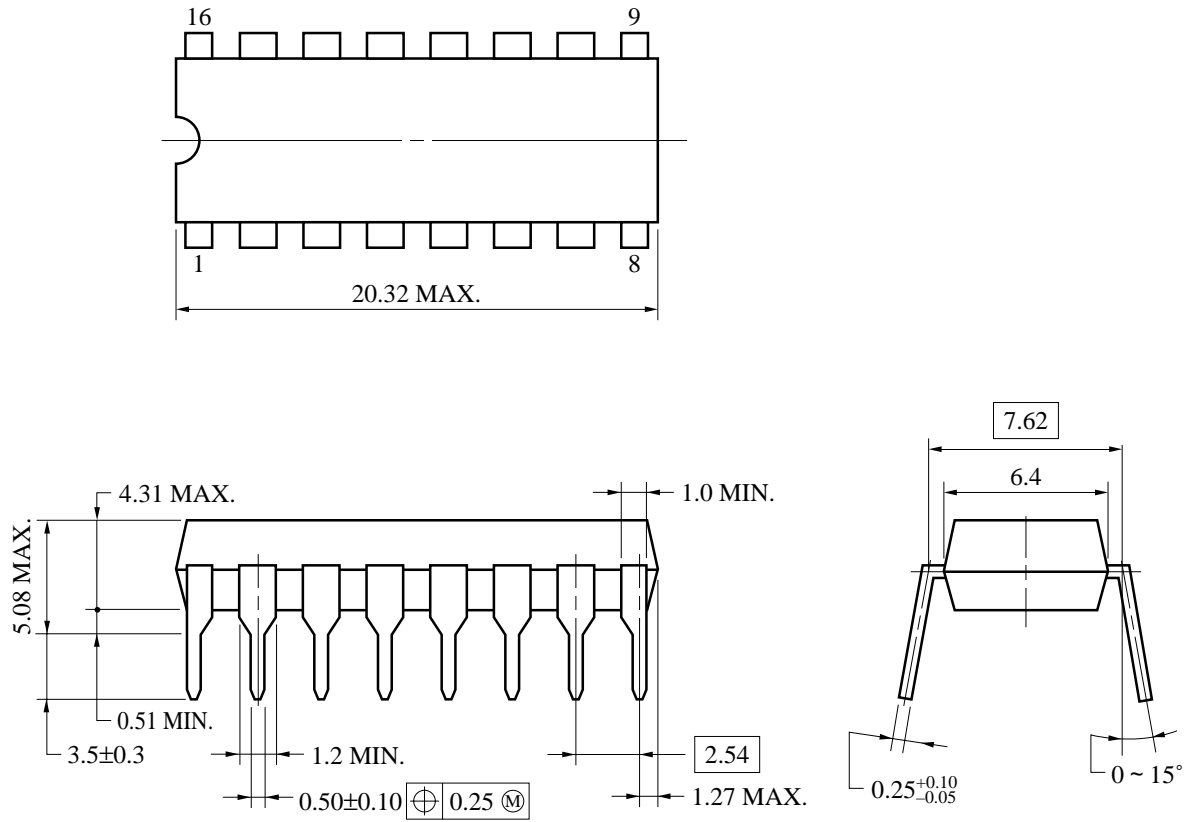


スイッチング特性 ($V_{ANALOG} = -5\text{ V}$)



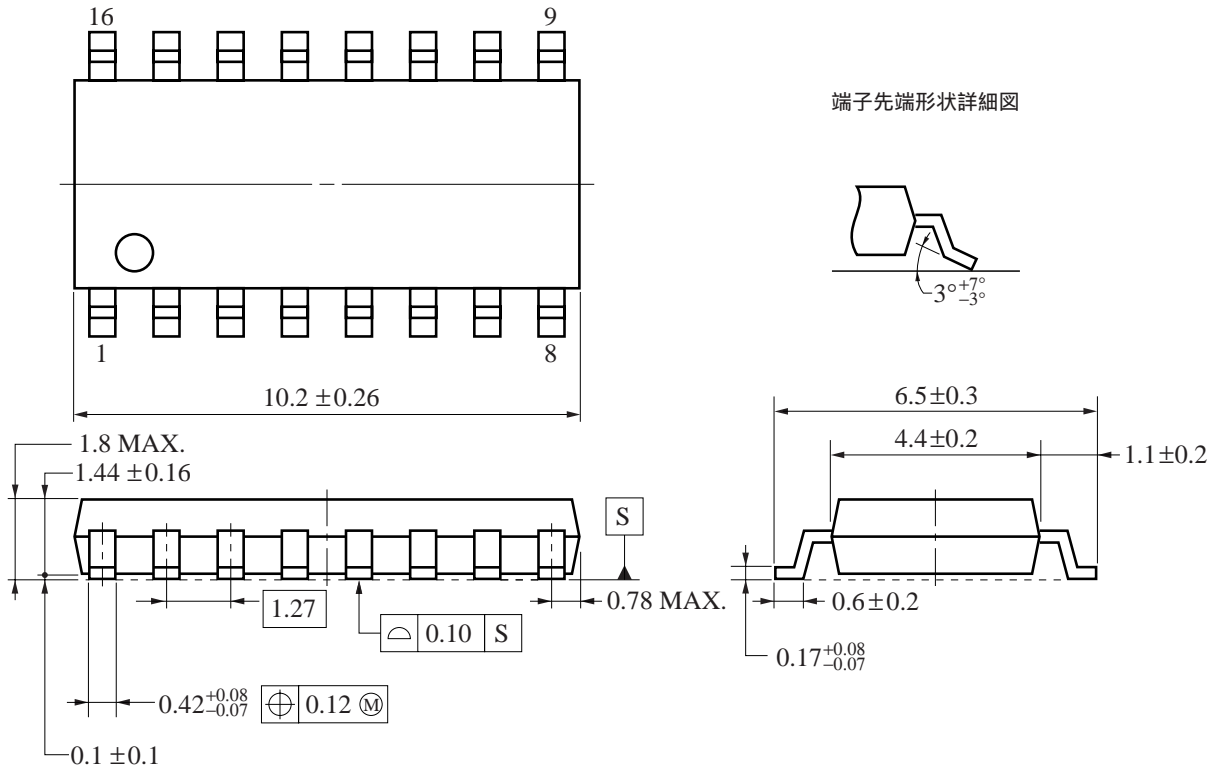
外形図

16ピン・プラスチック DIP (300 mil) 外形図 (単位 : mm)



P16C-100-300A, C-1

16ピン・プラスチック SOP (225 mil) 外形図 (単位 : mm)



S16GM-50-225B, C-5

半田付け推奨条件

この製品の半田付け実装は、次の推奨条件で実施してください。

半田付け推奨条件の詳細は、インフォメーション資料「**半導体デバイス実装マニュアル**」(C10535J)を参照してください。

なお、推奨条件以外の半田付け方式および半田付け条件については、当社販売員にご相談ください。

表面実装タイプ

μPD5201G : 16 ピン・プラスチック SOP (225 mil)

半田付け方式	半田付け条件	推奨条件記号
赤外線リフロ	パッケージ・ピーク温度：230 ，時間：30 秒以内 (210 以上), 回数：1 回	IR30-00-1
VPS	パッケージ・ピーク温度：215 ，時間：40 秒以内 (200 以上), 回数：1 回	VP15-00-1
ウェーブ・ソルダリング	半田槽温度：260 以下, 時間：10 秒以内, 回数：1 回, 予備加熱温度：120 MAX. (パッケージ表面温度)	WS60-00-1
端子部分加熱	端子温度：300 以下, 時間：3 秒以内 (デバイスの一辺当たり)	-

注意 半田付け方式の併用はお避けください (ただし端子部分加熱を除く)。

挿入タイプ

μPD5201C : 16 ピン・プラスチック DIP (300 mil)

半田付け方式	半田付け条件
ウェーブ・ソルダリング (端子のみ)	半田槽温度：260 以下, 時間：10 秒以内
端子部分加熱	端子温度：300 以下, 時間：3 秒以内 (1 端子当たり)

注意 ウェーブ・ソルダリングは端子のみとし、噴流半田が直接本体に接触しないようにご注意ください。

[メ モ]

CMOSデバイスの一般的注意事項

静電気対策（MOS全般）

注意 MOSデバイス取り扱いの際は静電気防止を心がけてください。

MOSデバイスは強い静電気によってゲート絶縁破壊を生じることがあります。運搬や保存の際には、NECが出荷梱包に使用している導電性のトレイやマガジン・ケース、または導電性の緩衝材、金属ケースなどを利用し、組み立て工程にはアースを施してください。プラスチック板上に放置したり、端子を触ったりしないでください。

また、MOSデバイスを実装したボードについても同様の扱いをしてください。

未使用入力の処理（CMOS特有）

注意 CMOSデバイスの入力レベルは固定してください。

バイポーラやNMOSのデバイスと異なり、CMOSデバイスの入力に何も接続しない状態で動作させると、ノイズなどに起因する中間レベル入力が生じ、内部で貫通電流が流れて誤動作を引き起こす恐れがあります。プルアップかプルダウンによって入力レベルを固定してください。また、未使用端子が出力となる可能性（タイミングは規定しません）を考慮すると、個別に抵抗を介して V_{DD} またはGNDに接続することが有効です。

資料中に「未使用端子の処理」について記載のある製品については、その内容を守ってください。

初期化以前の状態（MOS全般）

注意 電源投入時、MOSデバイスの初期状態は不定です。

分子レベルのイオン注入量等で特性が決定するため、初期状態は製造工程の管理外です。電源投入時の端子の出力状態や入出力設定、レジスタ内容などは保証しておりません。ただし、リセット動作やモード設定で定義している項目については、これらの動作ののちに保証の対象となります。

リセット機能を持つデバイスの電源投入後は、まずリセット動作を実行してください。

- 本資料の内容は予告なく変更することがありますので、最新のものであることをご確認の上ご使用ください。
- 文書による当社の承諾なしに本資料の転載複製を禁じます。
- 本資料に記載された製品の使用もしくは本資料に記載の情報の使用に際して、当社は当社もしくは第三者の知的財産権その他の権利に対する保証または実施権の許諾を行うものではありません。上記使用に起因する第三者所有の権利にかかわる問題が発生した場合、当社はその責を負うものではありませんのでご了承ください。
- 本資料に記載された回路、ソフトウェア、及びこれらに付随する情報は、半導体製品の動作例、応用例を説明するためのものです。従って、これら回路・ソフトウェア・情報をお客様の機器に使用される場合には、お客様の責任において機器設計をしてください。これらの使用に起因するお客様もしくは第三者の損害に対して、当社は一切その責を負いません。
- 当社は品質、信頼性の向上に努めていますが、半導体製品はある確率で故障が発生します。当社半導体製品の故障により結果として、人身事故、火災事故、社会的な損害等を生じさせない冗長設計、延焼対策設計、誤動作防止設計等安全設計に十分ご注意願います。
- 当社は、当社製品の品質水準を「標準水準」、「特別水準」およびお客様に品質保証プログラムを指定して頂く「特定水準」に分類しております。また、各品質水準は以下に示す用途に製品が使われることを意図しておりますので、当社製品の品質水準をご確認の上ご使用願います。

標準水準：コンピュータ、OA機器、通信機器、計測機器、AV機器、家電、工作機械、パーソナル機器、産業用ロボット

特別水準：輸送機器（自動車、列車、船舶等）、交通用信号機器、防災 / 防犯装置、各種安全装置、生命維持を直接の目的としない医療機器

特定水準：航空機器、航空宇宙機器、海底中継機器、原子力制御システム、生命維持のための医療機器、生命維持のための装置またはシステム等

当社製品のデータ・シート / データ・ブック等の資料で、特に品質水準の表示がない場合は標準水準製品であることを表します。当社製品を上記の「標準水準」の用途以外でご使用をお考えのお客様は、必ず事前に当社販売窓口までご相談頂きますようお願い致します。

M7 98.8

— お問い合わせ先 —

【技術的なお問い合わせ先】

NEC半導体テクニカルホットライン（インフォメーションセンター）
（電話：午前 9:00～12:00、午後 1:00～5:00）

電話 : 044-548-8899
FAX : 044-548-7900
E-mail : s-info@saed.tmg.nec.co.jp

【営業関係お問い合わせ先】

半導体第一販売事業部	〒108-8001	東京都港区芝5-7-1	(日本電気本社ビル)	(03)3454-1111
半導体第二販売事業部				
半導体第三販売事業部				
中部支社	〒460-8525	愛知県名古屋市中区錦1-17-1	(日本電気中部ビル)	(052)222-2170 (052)222-2190
関西支社	〒540-8551	大阪府大阪市中央区城見1-4-24	(日本電気関西ビル)	(06)6945-3178 (06)6945-3200 (06)6945-3208
北海道支社	札幌	(011)251-5599	宇都宮支店	宇都宮 (028)621-2281
東北支社	仙台	(022)267-8740	小山支店	小山 (0285)24-5011
岩手支店	盛岡	(019)651-4344	甲府支店	甲府 (055)224-4141
郡山支店	郡山	(024)923-5511	長野支店	松本 (0263)35-1662
いわき支店	いわき	(0246)21-5511	静岡支店	静岡 (054)254-4794
長岡支店	長岡	(0258)36-2155	立川支店	立川 (042)526-5981,6167
水戸支店	水戸	(029)226-1717	埼玉支店	大宮 (048)649-1415
土浦支店	土浦	(0298)23-6161	千葉支店	千葉 (043)238-8116
群馬支店	高崎	(027)326-1255	神奈川支店	横浜 (045)682-4524
太田支店	太田	(0276)46-4011	三重支店	津 (059)225-7341
				北陸支社
				金沢 (076)232-7303
				京都支社
				京都 (075)344-7824
				神戸支社
				神戸 (078)333-3854
				中国支社
				広島 (082)242-5504
				鳥取支店
				鳥取 (0857)27-5311
				岡山支店
				岡山 (086)225-4455
				松山支店
				松山 (089)945-4149
				九州支社
				福岡 (092)261-2806