

拡張用 8 ビット・アップ・ダウン・カウンタ
CMOS 集積回路

μ PD4704 は、 μ PD4702 インクリメンタル方式エンコーダ用カウンタの拡張用 8 ビット・アップ・ダウン・カウンタです。 μ PD4702 のキャリーおよびボロー信号を入力として、8 ビット幅で、アップ・ダウン・カウントを実行します。また、さらにカウント幅を拡張可能なように、キャリー出力およびボロー出力を備えていますので、8 ビット単位での拡張が可能です。

特 徴

- μ PD4702 拡張用 8 ビット・アップ・ダウン・カウンタ
- カウント・データの出力制御が可能（ラッチおよび 3 ステート出力）
- 拡張用キャリーおよびボロー出力
- CMOS，単一電源 +5 V

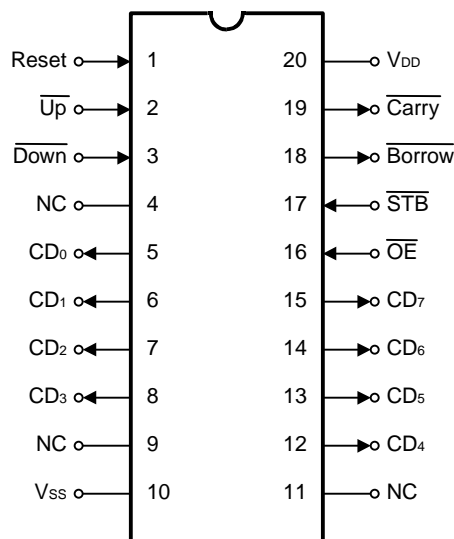
端子名称

$\overline{\text{Up}}$:アップ・カウント入力
$\overline{\text{Down}}$:ダウン・カウント入力
Reset	:カウンタ・リセット入力
$\overline{\text{STB}}$:ラッチ・ストロブ信号入力
$\overline{\text{OE}}$:出力制御信号入力
CD ₀ ~ CD ₇	:カウント・データ出力
Carry	:キャリー・パルス出力
Borrow	:ボロー・パルス出力

オーダ情報

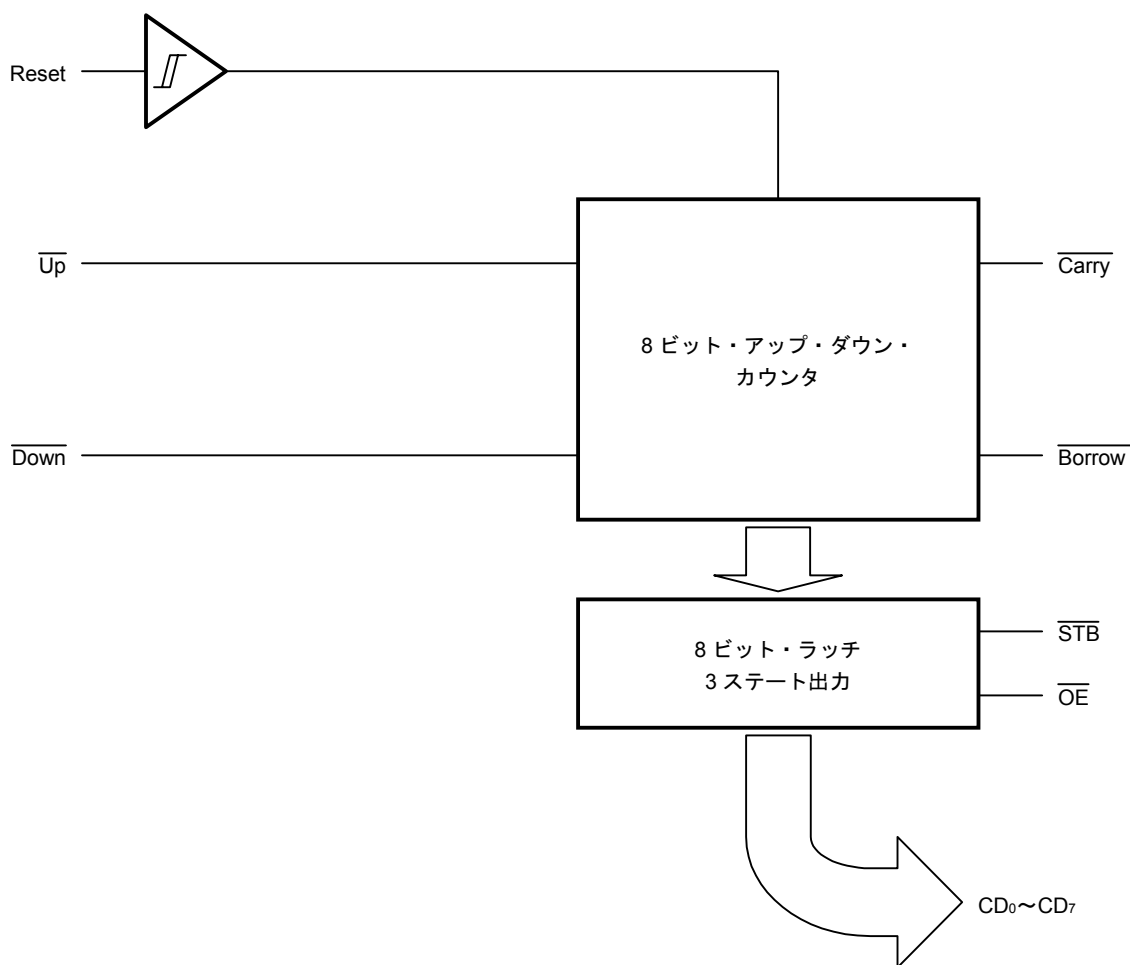
オーダ名称	パッケージ
μ PD4704C	20 ピン・プラスチック DIP (7.62mm (300))
μ PD4704G	20 ピン・プラスチック SOP (7.62mm (300))

端子接続図 (Top View)



本資料の内容は予告なく変更することがありますので、最新のものを確認の上ご使用ください。

ブロック図



端子機能

端子名	入出力	機能
Up Down	入力	アップ・カウントおよびダウン・カウント信号入力端子。 立ち上がりでカウントします。
CD ₀ ~CD ₇	出力 (3ステート)	カウント・データ出力端子。OE が 'L' のときにアクティブとなり、OE が 'H' のときにはハイ・インピーダンス出力となります。
Carry	出力	8ビット・カウンタからの桁上がり信号出力端子 (ロウ・アクティブ)。
Borrow	出力	8ビット・カウンタからの桁下がり信号出力端子 (ロウ・アクティブ)。
Reset	入力 (シュミット)	8ビット・カウンタのリセット信号入力端子。'H' でカウンタをリセットします。
OE	入力	カウント・データ出力制御信号入力端子。
STB	入力	カウント・データ出力ラッチ信号。立ち下がりデータでデータをラッチ、STB = 'L' の間データを保持します。
V _{DD}	—	電源入力端子。
V _{SS}	—	グランド端子。

真理値表 1 (カウンタ部)

Up	Down	Reset	Carry	Borrow	状態
x	x	H	x	x	リセット
H		H	x		リセット
H		L	x	x	ダウン・カウント
	H	L	x	x	アップ・カウント
L		L	x	x	禁止 (カウント不定)
	L	L	x	x	禁止 (カウント不定)
H	L	L	H	L	カウント = 00H のときボロー出力
L	H	L	L	H	カウント = 0FFH のときキャリー出力

備考 x : H or L

真理値表 2 (ラッチ, 出力部)

STB	OE	CD ₀ ~ CD ₇
x	H	出力ディスエーブル (3 ステート)
x	L	出カインエーブル
H	x	データ・スルー (カウント値ロード)
L	x	データ・ラッチ (カウント値保持)

備考 x : H or L

1. 動作説明

(1) カウント動作

μ PD4704 はμ PD4702 の拡張用 8 ビット・アップ・ダウン・カウンタとして設計されています。前段の $\overline{\text{Carry}}$ 出力を μ PD4704 の $\overline{\text{Up}}$ 入力へ、同様に $\overline{\text{Borrow}}$ 出力を $\overline{\text{Down}}$ 入力に接続します。カウントは $\overline{\text{Up}}$ 入力または $\overline{\text{Down}}$ 入力の立ち上がりエッジで実行します。

μ PD4702 を用いず、μ PD4704 のみで使用する場合は、 $\overline{\text{Up}}$ または $\overline{\text{Down}}$ のどちらかが “H” であることが必要です。 $\overline{\text{Up}}$ または $\overline{\text{Down}}$ のどちらかが “L” で、他方にカウント・パルスを入力すると、カウント値が変化することがあります。

(2) ラッチ動作

ラッチ回路の入力には、図 1 に示すように、R-S フリップフロップが挿入されており、 $\overline{\text{Up}}$ または $\overline{\text{Down}}$ 入力が L のときに $\overline{\text{STB}}$ を “H” → “L” にすると、内部のラッチ信号 $\overline{\text{STB}}$ は、カウント動作が終了するまで “H” を維持します。したがって、カウント動作中にはラッチがかかりません。 $\overline{\text{Up}}$ または $\overline{\text{Down}}$ の立ち下がりエッジから $t_{\text{SUDSTB1}} = 40 \text{ ns}$ 以後に $\overline{\text{STB}}$ を “H” → “L” にすると、カウント後のデータをラッチし、 $\overline{\text{Up}}$ または $\overline{\text{Down}}$ の立ち下がりエッジから $t_{\text{SUDSTB2}} = 10 \text{ ns}$ 以前に $\overline{\text{STB}}$ を “H” → “L” にすると、逆にカウント前のデータをラッチします。

また、 $\overline{\text{Up}}$ または $\overline{\text{Down}}$ 入力が L 期間（カウント動作中）に $\overline{\text{STB}}$ を “H” から “L” にしてもラッチが待たされているため、リセットがかかると、ラッチの内容もリセットされるので注意が必要です（図 2、図 3 参照）。

図 1 $\overline{\text{STB}}$ 入力回路

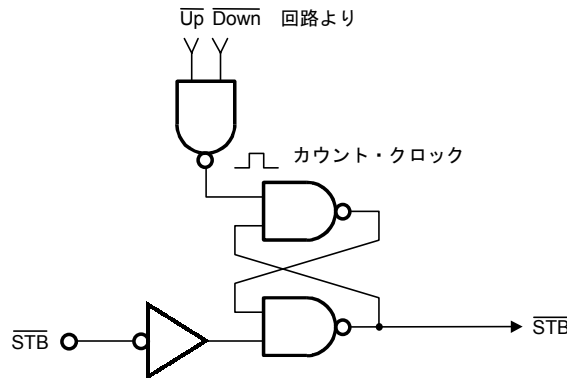


図2 STB タイミングとカウンタ値の関係

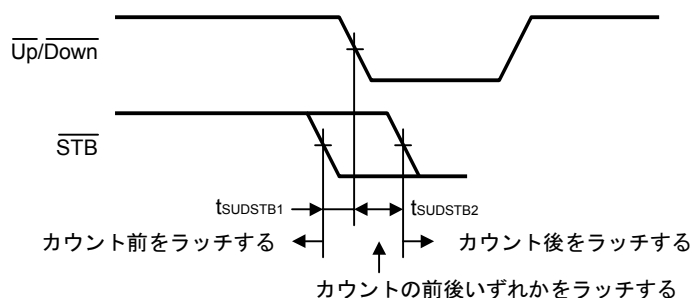
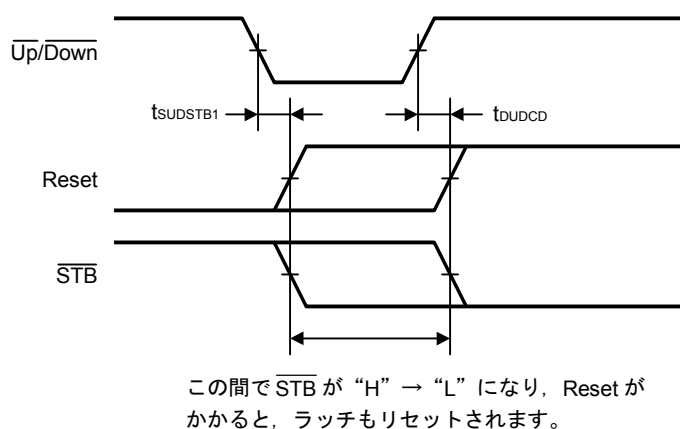


図3 STB と Reset タイミング



(3) キャリー、ボロー出力

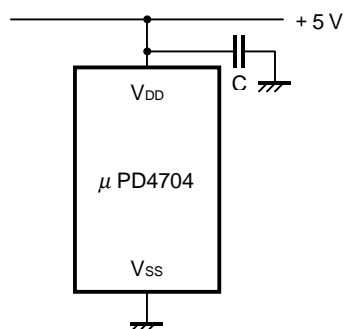
カウンタ値が 0FFH のとき、カウンタがアップ・カウント動作をすると、 $\overline{\text{Carry}}$ 出力にロウ・アクティブのパルスが出力されます (パルス幅は $\overline{\text{Up}}$ または $\overline{\text{Down}}$ パルスの L 期間とほぼ同じになります)。同様にカウンタ値が 00H のとき、カウンタがダウン・カウント動作をすると、 $\overline{\text{Borrow}}$ 出力にロウ・アクティブのパルスが出力されます。

また、Reset が “H” の状態 (リセット中) でも、ダウン・カウント動作をすると $\overline{\text{Borrow}}$ パルスが出力されますので、μ PD4704 をさらに増設している場合はリセットを同時にかける必要があります。

2. 使用上の注意

μ PD4704 は 8 ビットのカウンタを内蔵していますので、全ビットが変化するようなカウント値(00H、0FFH, 7FH、080H など)では、大きな過渡電流が流れます。したがって、電源ラインのインピーダンスが十分に低くないと、誤動作の原因となります。V_{DD}-V_{SS}間には図 4 のようにデカップリング・コンデンサ (0.1 μ F 程度) を IC のすぐ近くに接続することをお勧めします。

図 4 デカップリング・コンデンサ



備考 C : 0.1 μ F タンタル, 電解, 積層セラミックなど

3. 電気的特性

絶対最大定格 (TA = 25 , VSS = 0V)

項目	略号	条件	定格値	単位
電源電圧	VDD		- 0.5 ~ + 7.0	V
入力電圧	Vi		- 1.0 ~ VDD + 1.0	V
出力電圧	Vo		- 0.5 ~ VDD + 0.5	V
動作周囲温度	TA		- 40 ~ + 85	
保存温度	Tstg		- 65 ~ + 150	
許容損失	PD	DIP	500	mW
		SOP	200	mW

DC 特性 (TA = - 40 ~ + 85 , VDD = + 5V ± 10 %)

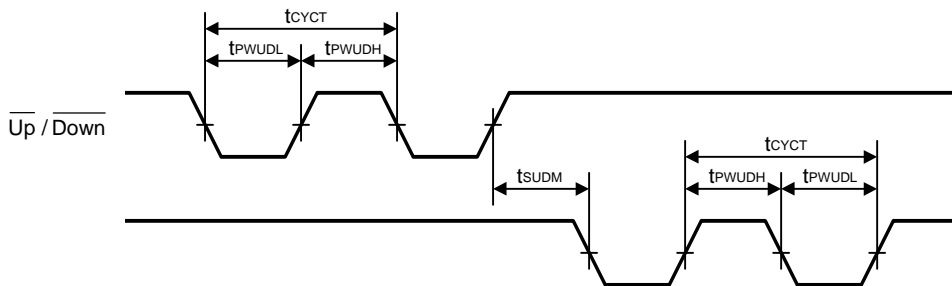
項目	略号	条件	MIN.	MAX.	単位
ハイ・レベル入力電圧	VIH	Reset	2.6		V
		上記以外	2.2		V
ロウ・レベル入力電圧	VIL			0.8	V
ハイ・レベル出力電圧	VOH	IOH = - 4 mA	VDD - 0.8		V
ロウ・レベル出力電圧	VOL	IOL = 12 mA		0.45	V
静消費電流	IDD	Vi = VDD, VSS		50	μA
入力電流	Ii	Vi = VDD, VSS	- 1.0	+ 1.0	μA
3 ステート出力リーク電流	Ioff		- 10	+ 10	μA
動消費電流	IDD dyn	fIN = 16 MHz, CL = 50 pF		12	mA
ヒステリシス電圧	VH	Reset	0.2		V

AC 特性 (TA = - 40 ~ + 85 , VDD = + 5V ± 10 %)

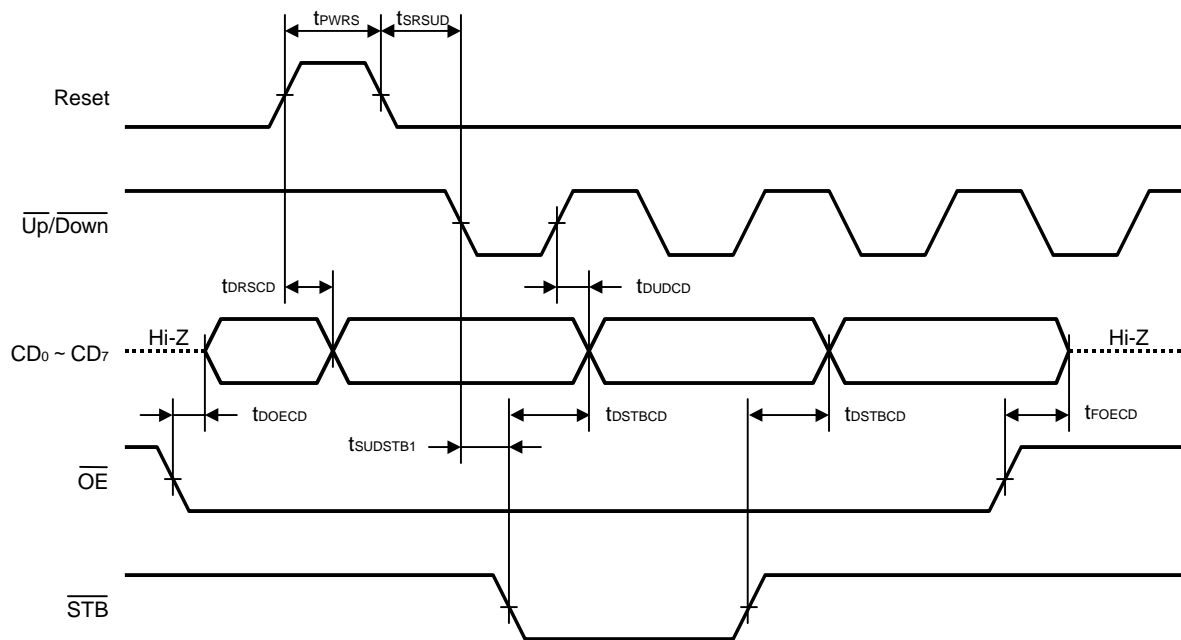
	項目	略号	条件	MIN.	MAX.	単位
$\overline{\text{Up}}$ Down	周期	tcYCT	fIN = 16 MHz	60		ns
	入力パルス幅	tpWUDL		25		ns
		tpWUDH		35		ns
	設定時間	tsRSUD		0		ns
	アップ・ダウン切り替え設定時間	tsUDM		100		ns
CD0 ~ CD7	リセット時間	tDRSCD			60	ns
	出力遅延	tDUDCD			70	ns
	出力遅延	tDOECD			50	ns
	出力遅延	tDSTBCD			50	ns
	フロート時間	tFOECD			40	ns
$\overline{\text{Carry}}$ Borrow	出力遅延	tDUDCB1			50	ns
		tDUDCB2			100	ns
	出力パルス幅	tpWCB		30		ns
Reset	リセット・パルス幅	tpWRS		40		ns
STB	設定時間	tsUDSTB1		40		ns
		tsUDSTB2		10		ns

AC タイミング

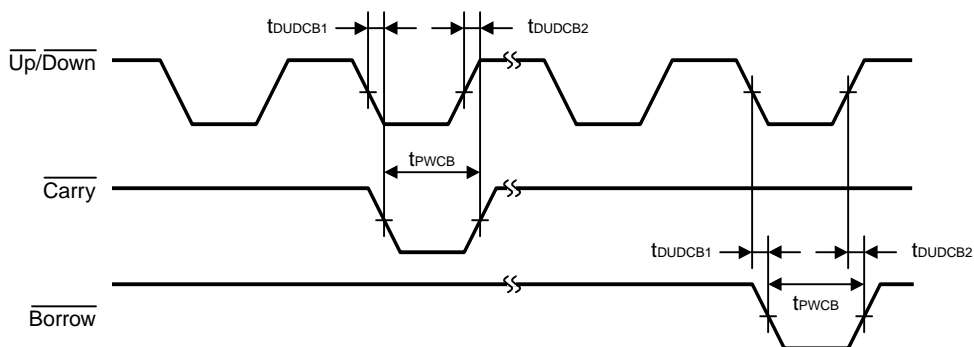
アップ・ダウン信号入力タイミング



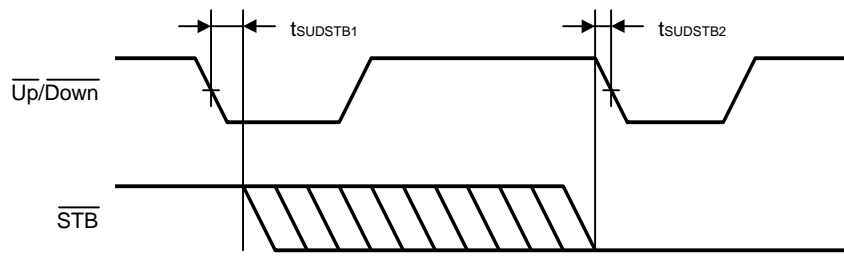
カウント・データ出力タイミング



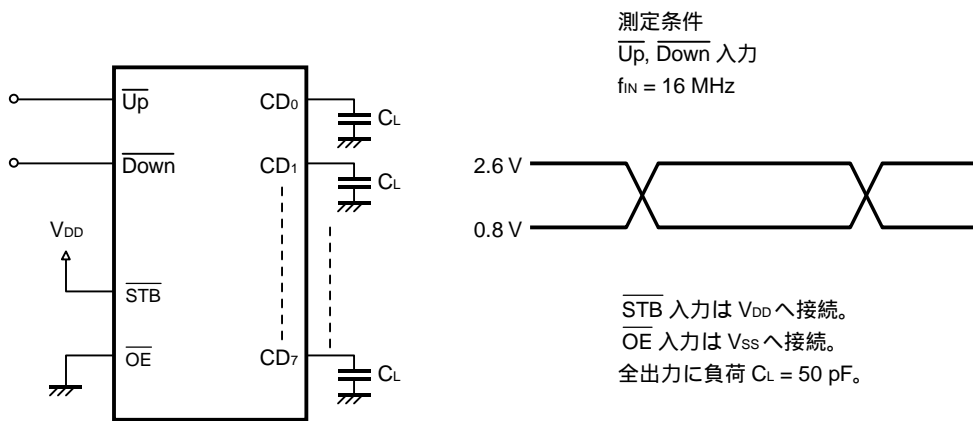
キャリー/ボロー信号出力タイミング



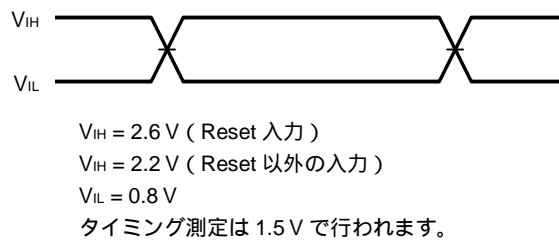
ストロブ信号出力タイミング



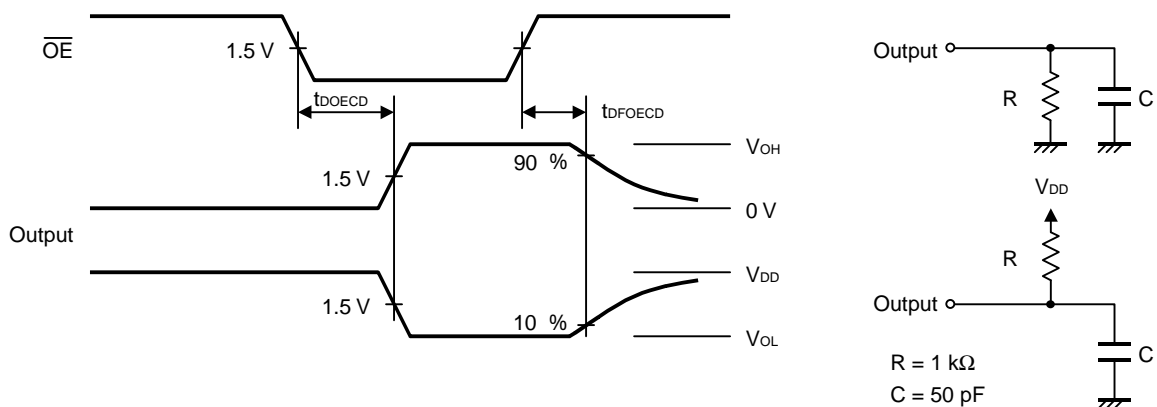
動消費電流測定回路



AC テスト入力波形

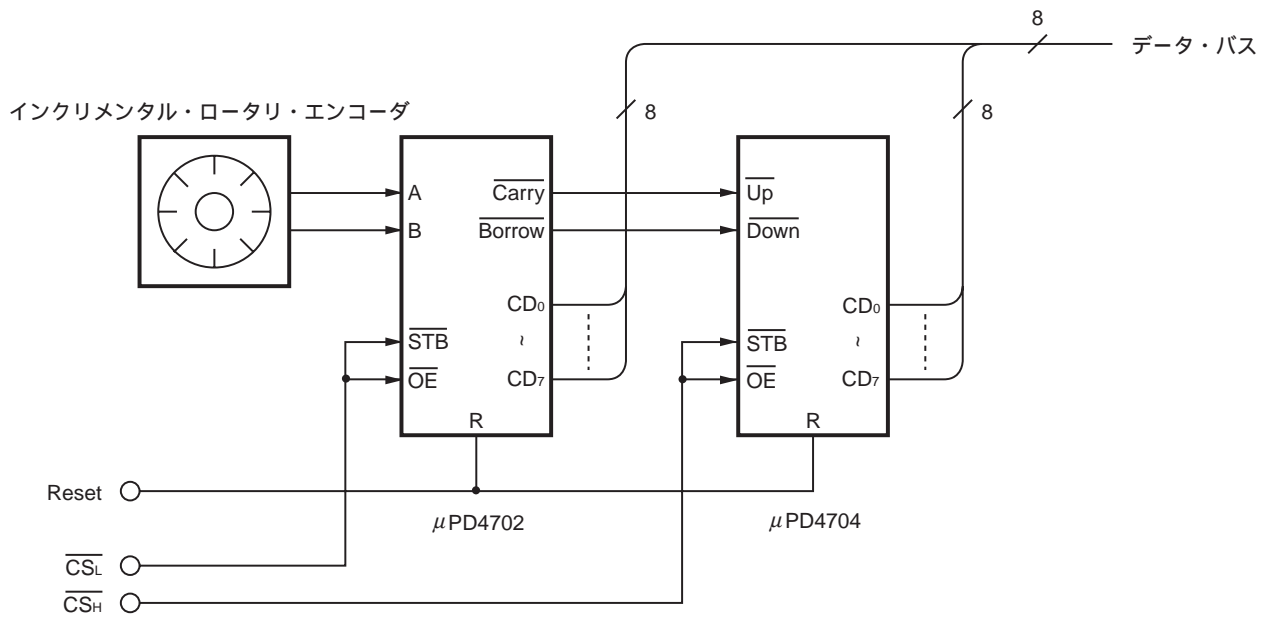


3 ステート出力



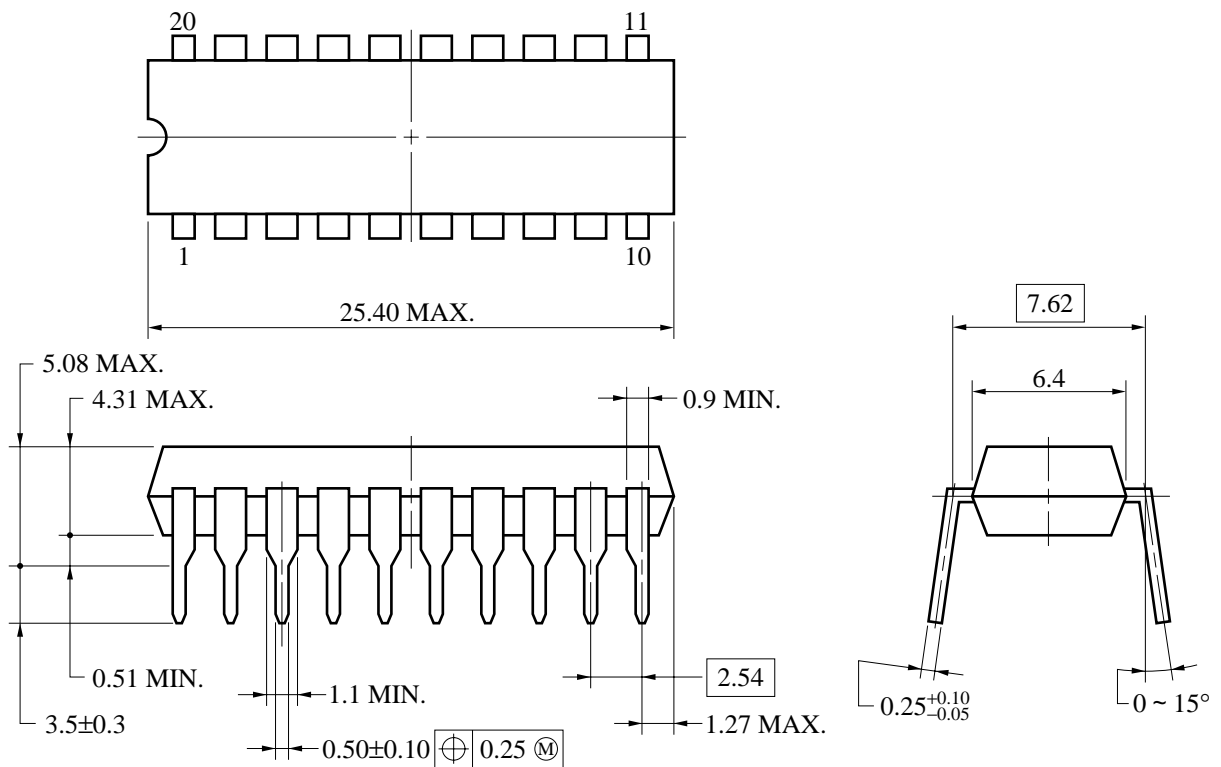
4. 応用回路例

16 ビット・カウンタ



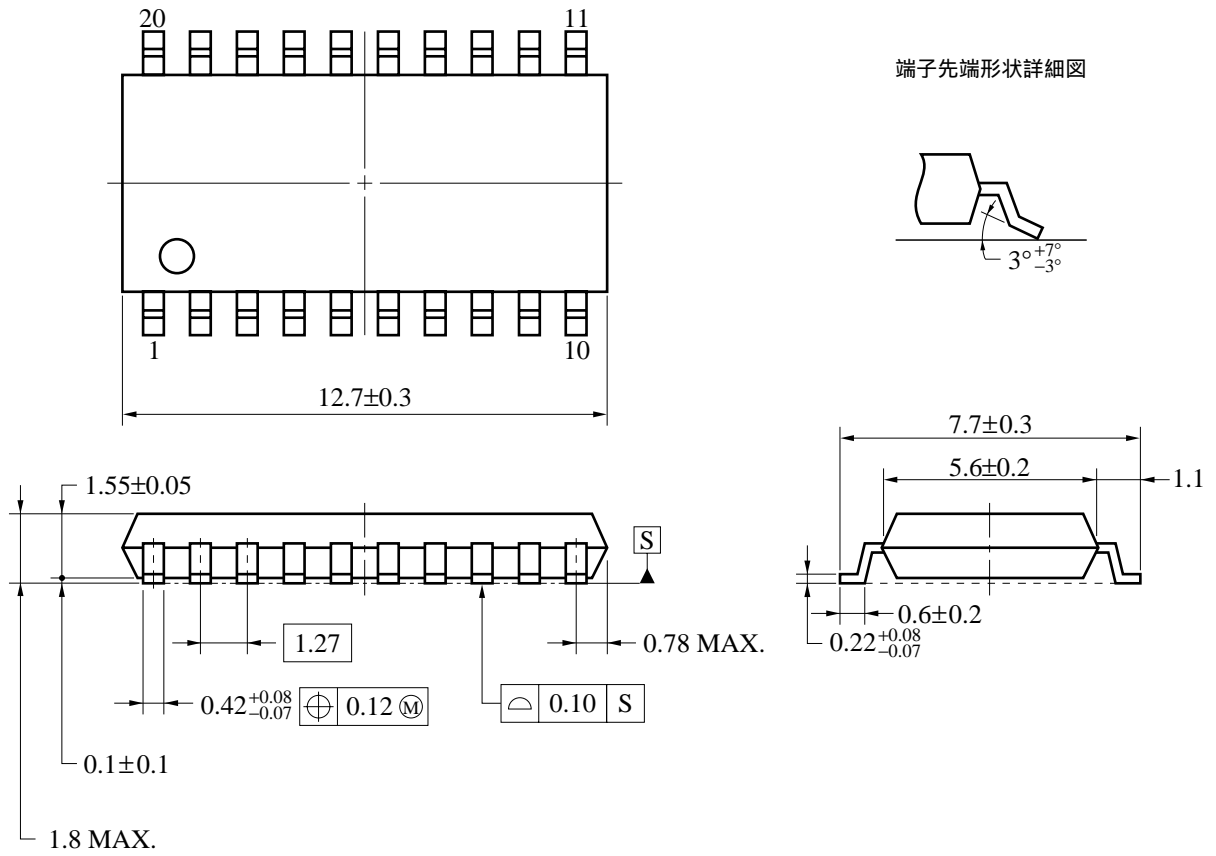
★ 5. 外形図

20ピン・プラスチック DIP (7.62 mm (300)) 外形図 (単位: mm)



P20C-100-300A, C-2

20ピン・プラスチック SOP (7.62 mm (300)) 外形図 (単位: mm)



P20GM-50-300B, C-7

6. 半田付け推奨条件

この製品の半田付け実装は、次の条件で実施してください。

半田付け推奨条件の詳細は、インフォメーション資料「**半導体デバイス実装マニュアル**」(C10535J)を参照してください。

なお、推奨条件以外の半田付け方式および半田付け条件については、当社販売員にご相談ください。

表面実装タイプ

μ PD4704G : 20 ピン・プラスチック SOP (7.62mm (300))

半田付け方式	半田付け条件	推奨条件記号
★ 赤外線リフロ	パッケージ・ピーク温度：235 ，時間：30 秒以内 (210 以上)，回数：3 回以内	IR35-00-3
★ VPS	パッケージ・ピーク温度：215 ，時間：40 秒以内 (200 以上)，回数：3 回以内	VP15-00-3
ウエーブ・ソルダリング	半田槽温度：260 以下，時間：10 秒以内，回数：1 回， 予備加熱温度：120 MAX. (パッケージ表面温度)	WS60-00-1
端子部分加熱	端子温度：300 以下，時間：3 秒以内 (デバイスの一辺当たり)	-

注意 半田付け方式の併用はお避けください (ただし、端子部分加熱方式は除く)。

挿入タイプ

μ PD4704C : 20 ピン・プラスチック DIP (7.62mm (300))

半田付け方式	半田付け条件
ウエーブ・ソルダリング (端子のみ)	半田槽温度：260 以下，時間：10 秒以内
端子部分加熱	端子温度：300 以下，時間：3 秒以内 (1 端子当たり)

注意 ウエーブ・ソルダリングは端子のみとし、噴流半田が直接本体に接触しないようにご注意ください。

7. 参考資料

- ・半導体デバイス実装マニュアル (C10535J)
- ・NEC 半導体デバイスの信頼性品質管理 (C10983J)

[メ モ]

[メ モ]

CMOSデバイスの一般的注意事項

静電気対策（MOS全般）

注意 MOSデバイス取り扱いの際は静電気防止を心がけてください。

MOSデバイスは強い静電気によってゲート絶縁破壊を生じることがあります。運搬や保存の際には、NECが出荷梱包に使用している導電性のトレイやマガジン・ケース、または導電性の緩衝材、金属ケースなどを利用し、組み立て工程にはアースを施してください。プラスチック板上に放置したり、端子を触ったりしないでください。

また、MOSデバイスを実装したボードについても同様の扱いをしてください。

未使用入力の処理（CMOS特有）

注意 CMOSデバイスの入力レベルは固定してください。

バイポーラやNMOSのデバイスと異なり、CMOSデバイスの入力に何も接続しない状態で動作させると、ノイズなどに起因する中間レベル入力が生じ、内部で貫通電流が流れて誤動作を引き起こす恐れがあります。プルアップかプルダウンによって入力レベルを固定してください。また、未使用端子が出力となる可能性（タイミングは規定しません）を考慮すると、個別に抵抗を介して V_{DD} またはGNDに接続することが有効です。

資料中に「未使用端子の処理」について記載のある製品については、その内容を守ってください。

初期化以前の状態（MOS全般）

注意 電源投入時、MOSデバイスの初期状態は不定です。

分子レベルのイオン注入量等で特性が決定するため、初期状態は製造工程の管理外です。電源投入時の端子の出力状態や入出力設定、レジスタ内容などは保証しておりません。ただし、リセット動作やモード設定で定義している項目については、これらの動作ののちに保証の対象となります。

リセット機能を持つデバイスの電源投入後は、まずリセット動作を実行してください。

- 本資料の内容は予告なく変更することがありますので、最新のものであることをご確認の上ご使用ください。
- 文書による当社の承諾なしに本資料の転載複製を禁じます。
- 本資料に記載された製品の使用もしくは本資料に記載の情報の使用に際して、当社は当社もしくは第三者の知的財産権その他の権利に対する保証または実施権の許諾を行うものではありません。上記使用に起因する第三者所有の権利にかかわる問題が発生した場合、当社はその責を負うものではありませんのでご了承ください。
- 本資料に記載された回路、ソフトウェア、及びこれらに付随する情報は、半導体製品の動作例、応用例を説明するためのものです。従って、これら回路・ソフトウェア・情報をお客様の機器に使用される場合には、お客様の責任において機器設計をしてください。これらの使用に起因するお客様もしくは第三者の損害に対して、当社は一切その責を負いません。
- 当社は品質、信頼性の向上に努めていますが、半導体製品はある確率で故障が発生します。当社半導体製品の故障により結果として、人身事故、火災事故、社会的な損害等を生じさせない冗長設計、延焼対策設計、誤動作防止設計等安全設計に十分ご注意願います。
- 当社は、当社製品の品質水準を「標準水準」、「特別水準」およびお客様に品質保証プログラムを指定して頂く「特定水準」に分類しております。また、各品質水準は以下に示す用途に製品が使われることを意図しておりますので、当社製品の品質水準をご確認の上ご使用願います。
 標準水準：コンピュータ、OA機器、通信機器、計測機器、AV機器、家電、工作機械、パーソナル機器、産業用ロボット
 特別水準：輸送機器（自動車、列車、船舶等）、交通用信号機器、防災／防犯装置、各種安全装置、生命維持を直接の目的としない医療機器
 特定水準：航空機器、航空宇宙機器、海底中継機器、原子力制御システム、生命維持のための医療機器、生命維持のための装置またはシステム等
 当社製品のデータ・シート／データ・ブック等の資料で、特に品質水準の表示がない場合は標準水準製品であることを表します。当社製品を上記の「標準水準」の用途以外でご使用をお考えのお客様は、必ず事前に当社販売窓口までご相談頂きますようお願い致します。

M7 98.8

— お問い合わせ先 —

【技術的なお問い合わせ先】

NEC半導体テクニカルホットライン
 (電話：午前 9:00～12:00、午後 1:00～5:00)

電話 : 044-435-9494
 FAX : 044-435-9608
 E-mail : s-info@saed.tmg.nec.co.jp

【営業関係お問い合わせ先】

第一販売事業部

東京 (03)3798-6106, 6107,
 6108
 名古屋 (052)222-2375
 大阪 (06)6945-3178, 3200,
 3208, 3212
 仙台 (022)267-8740
 郡山 (024)923-5591
 千葉 (043)238-8116

第二販売事業部

東京 (03)3798-6110, 6111,
 6112
 立川 (042)526-5981, 6167
 松本 (0263)35-1662
 静岡 (054)254-4794
 金沢 (076)232-7303
 松山 (089)945-4149

第三販売事業部

東京 (03)3798-6151, 6155, 6586,
 1622, 1623, 6156
 水戸 (029)226-1702
 広島 (082)242-5504
 高崎 (027)326-1303
 鳥取 (0857)27-5313
 太田 (0276)46-4014
 名古屋 (052)222-2170, 2190
 福岡 (092)261-2806

【資料の請求先】

上記営業関係お問い合わせ先またはNEC特約店へお申しつけください。

【インターネット電子デバイス・ニュース】

NECエレクトロニクスデバイスの情報がインターネットでご覧になれます。

URL(アドレス) <http://www.ic.nec.co.jp/>