

お客様各位

カタログ等資料中の旧社名の扱いについて

2010年4月1日を以ってNECエレクトロニクス株式会社及び株式会社ルネサステクノロジが合併し、両社の全ての事業が当社に承継されております。従いまして、本資料中には旧社名での表記が残っておりますが、当社の資料として有効ですので、ご理解の程宜しくお願ひ申し上げます。

ルネサスエレクトロニクス ホームページ (<http://www.renesas.com>)

2010年4月1日
ルネサスエレクトロニクス株式会社

【発行】ルネサスエレクトロニクス株式会社 (<http://www.renesas.com>)

【問い合わせ先】 <http://japan.renesas.com/inquiry>

ご注意書き

1. 本資料に記載されている内容は本資料発行時点のものであり、予告なく変更することがあります。当社製品のご購入およびご使用にあたりましては、事前に当社営業窓口で最新の情報をご確認いただきますとともに、当社ホームページなどを通じて公開される情報に常にご注意ください。
2. 本資料に記載された当社製品および技術情報の使用に関連し発生した第三者の特許権、著作権その他の知的財産権の侵害等に関し、当社は、一切その責任を負いません。当社は、本資料に基づき当社または第三者の特許権、著作権その他の知的財産権を何ら許諾するものではありません。
3. 当社製品を改造、改変、複製等しないでください。
4. 本資料に記載された回路、ソフトウェアおよびこれらに関連する情報は、半導体製品の動作例、応用例を説明するものです。お客様の機器の設計において、回路、ソフトウェアおよびこれらに関連する情報を使用する場合には、お客様の責任において行ってください。これらの使用に起因しお客様または第三者に生じた損害に関し、当社は、一切その責任を負いません。
5. 輸出に際しては、「外国為替及び外国貿易法」その他輸出関連法令を遵守し、かかる法令の定めるところにより必要な手続を行ってください。本資料に記載されている当社製品および技術を大量破壊兵器の開発等の目的、軍事利用の目的その他軍事用途の目的で使用しないでください。また、当社製品および技術を国内外の法令および規則により製造・使用・販売を禁止されている機器に使用することができません。
6. 本資料に記載されている情報は、正確を期すため慎重に作成したのですが、誤りが無いことを保証するものではありません。万一、本資料に記載されている情報の誤りに起因する損害がお客様に生じた場合においても、当社は、一切その責任を負いません。
7. 当社は、当社製品の品質水準を「標準水準」、「高品質水準」および「特定水準」に分類しております。また、各品質水準は、以下に示す用途に製品が使われることを意図しておりますので、当社製品の品質水準をご確認ください。お客様は、当社の文書による事前の承諾を得ることなく、「特定水準」に分類された用途に当社製品を使用することができません。また、お客様は、当社の文書による事前の承諾を得ることなく、意図されていない用途に当社製品を使用することができません。当社の文書による事前の承諾を得ることなく、「特定水準」に分類された用途または意図されていない用途に当社製品を使用したことによりお客様または第三者に生じた損害等に関し、当社は、一切その責任を負いません。なお、当社製品のデータ・シート、データ・ブック等の資料で特に品質水準の表示がない場合は、標準水準製品であることを表します。
標準水準： コンピュータ、OA 機器、通信機器、計測機器、AV 機器、家電、工作機械、パーソナル機器、産業用ロボット
高品質水準： 輸送機器（自動車、電車、船舶等）、交通用信号機器、防災・防犯装置、各種安全装置、生命維持を目的として設計されていない医療機器（厚生労働省定義の管理医療機器に相当）
特定水準： 航空機器、航空宇宙機器、海底中継機器、原子力制御システム、生命維持のための医療機器（生命維持装置、人体に埋め込み使用するもの、治療行為（患部切り出し等）を行うもの、その他直接人命に影響を与えるもの）（厚生労働省定義の高度管理医療機器に相当）またはシステム等
8. 本資料に記載された当社製品のご使用につき、特に、最大定格、動作電源電圧範囲、放熱特性、実装条件その他諸条件につきましては、当社保証範囲内でご使用ください。当社保証範囲を超えて当社製品をご使用された場合の故障および事故につきましては、当社は、一切その責任を負いません。
9. 当社は、当社製品の品質および信頼性の向上に努めておりますが、半導体製品はある確率で故障が発生したり、使用条件によっては誤動作したりする場合があります。また、当社製品は耐放射線設計については行っておりません。当社製品の故障または誤動作が生じた場合も、人身事故、火災事故、社会的損害などを生じさせないようお客様の責任において冗長設計、延焼対策設計、誤動作防止設計等の安全設計およびエージング処理等、機器またはシステムとしての出荷保証をお願いいたします。特に、マイコンソフトウェアは、単独での検証は困難なため、お客様が製造された最終の機器・システムとしての安全検証をお願いいたします。
10. 当社製品の環境適合性等、詳細につきましては製品個別に必ず当社営業窓口までお問合せください。ご使用に際しては、特定の物質の含有・使用を規制する RoHS 指令等、適用される環境関連法令を十分調査のうえ、かかる法令に適合するようご使用ください。お客様がかかる法令を遵守しないことにより生じた損害に関し、当社は、一切その責任を負いません。
11. 本資料の全部または一部を当社の文書による事前の承諾を得ることなく転載または複製することを固くお断りいたします。
12. 本資料に関する詳細についてのお問い合わせその他お気付きの点等がございましたら当社営業窓口までご照会ください。

注 1. 本資料において使用されている「当社」とは、ルネサスエレクトロニクス株式会社およびルネサスエレクトロニクス株式会社とその総株主の議決権の過半数を直接または間接に保有する会社をいいます。

注 2. 本資料において使用されている「当社製品」とは、注 1 において定義された当社の開発、製造製品をいいます。



16M ビット CMOS 高速スタティック RAM

16M ワード×1 ビット

μ PD4416001 は 16,777,216 ビット (16,777,216 ワード×1 ビット) の CMOS 高速スタティック RAM です。
電源電圧は 3.3 V \pm 0.3 V です。外形は、54 ピン・プラスチック TSOP () です。

特 徴

- ・ワード構成：16,777,216 ワード×1 ビット
- ・高速アクセス時間：15, 17 ns (MAX.)
- ・アウトプット・バッファを制御する/OE 端子を備えています。
- ・低電圧動作：3.3 V \pm 0.3 V

オーダ情報

オーダ名称	パッケージ	動作電源電圧 V	アクセス時間 ns (MAX.)	電源電流 mA (MAX.)	
				動作時	スタンバイ時
★ μ PD4416001G5-A15-9JF	54 ピン・プラスチック TSOP () (10.16 mm (400))	3.3 \pm 0.3	15	165	10
★ μ PD4416001G5-A17-9JF			17	160	

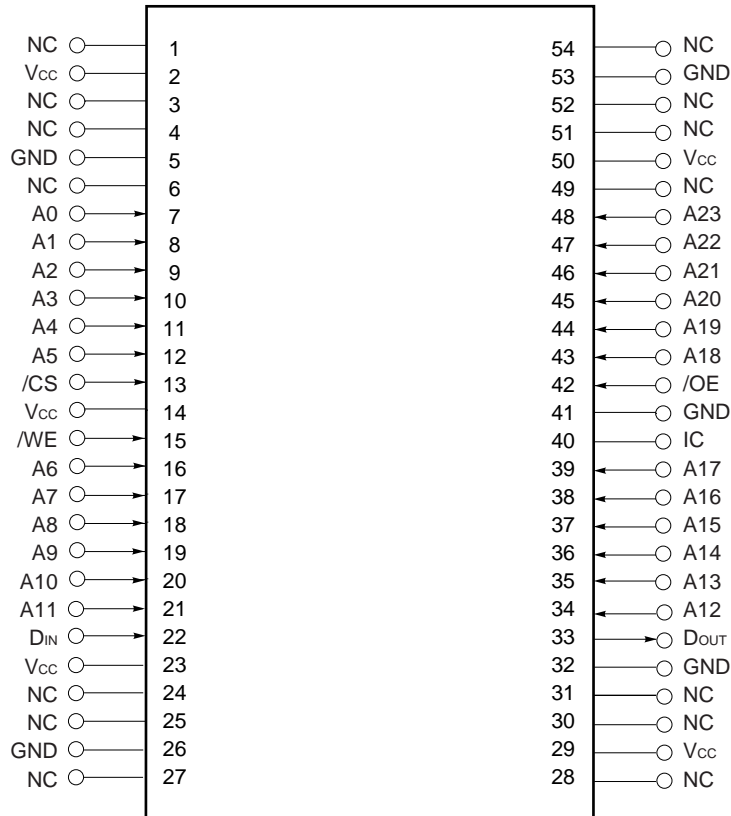
本資料の内容は、予告なく変更することがありますので、最新のものであることをご確認の上ご使用ください。

端子接続図 (捺印面)

/xxxはアクティブ・ロウを示します。

54ピン・プラスチック TSOP () (10.16 mm (400))

[μPD4416001G5-xxx-9JF]

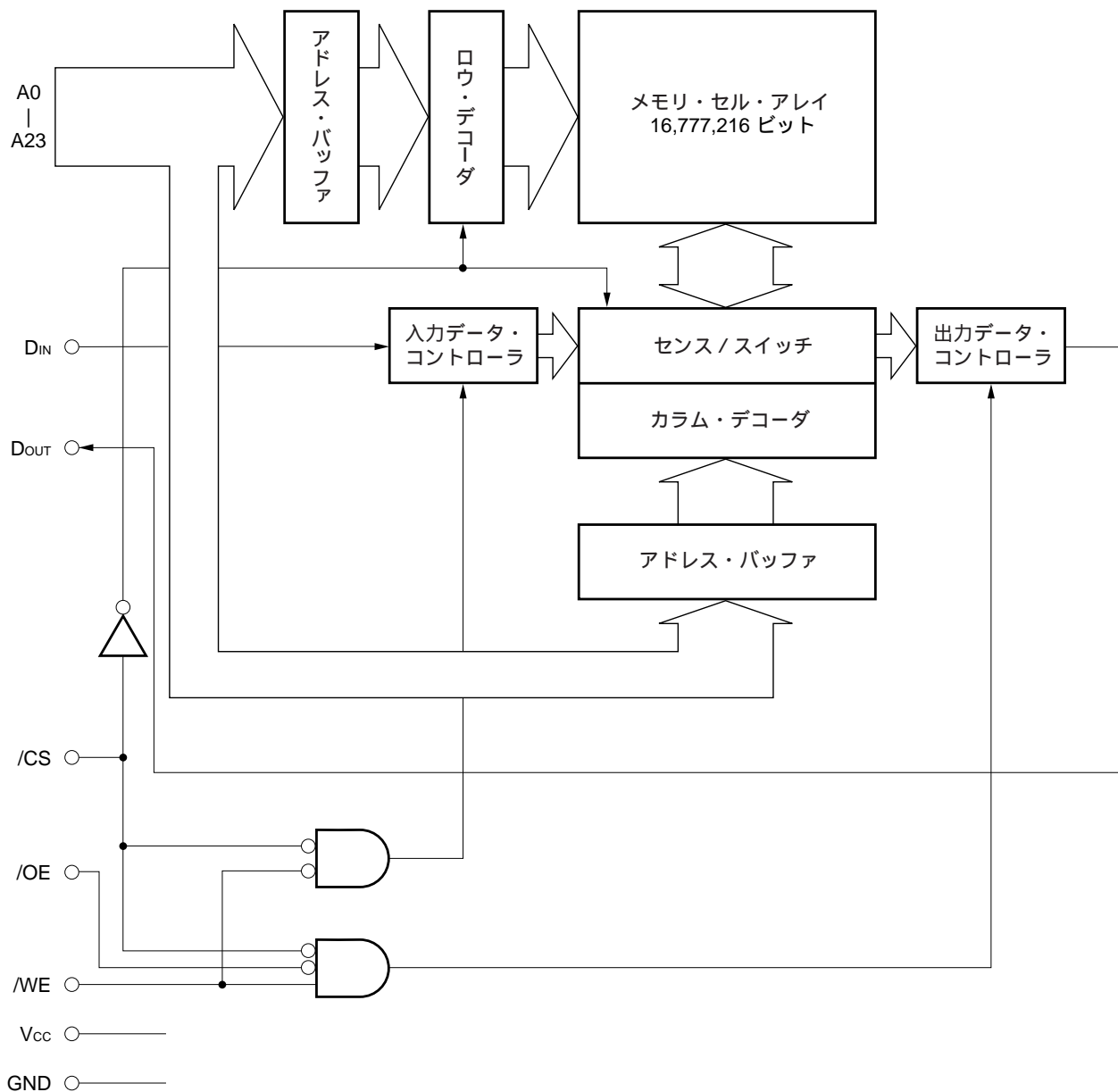


- A0 ~ A23 : アドレス入力
- DIn : データ入力
- DOut : データ出力
- /CS : チップ・セレクト入力
- /WE : ライト・イネーブル入力
- /OE : アウトプット・イネーブル入力
- Vcc : 電源
- GND : グランド
- NC : ノー・コネクション
- IC^注 : インターナル・コネクション

注 この端子は、GND 接続で使用してください。

備考 1ピン・マークに関しては外形図を参照してください。

ブロック図



動作モード

/CS	/OE	/WE	モード	I/O	電源電流
H	×	×	非選択	Hi-Z	I _{sb}
L	H	H	出力ディセーブル		I _{cc}
L	L	H	リード	D _{OUT}	
L	×	L	ライト	D _{IN}	

備考 × : 任意

電気的特性

絶対最大定格

項目	略号	条件	定格	単位
★ 電源電圧	V _{CC}		-0.5 [※] ~ +4.0	V
★ 入出力電圧	V _T		-0.5 [※] ~ +4.0	V
動作周囲温度	T _A		0 ~ 70	°C
保存温度	T _{stg}		-55 ~ +125	°C

注 パルス幅 2 ns の場合：-2.0 V (MIN.)

注意 各項目のうち 1 項目でも、また一瞬でも絶対最大定格を越えると、製品の品質を損なう恐れがあります。つまり絶対最大定格とは、製品に物理的な損傷を与えかねない定格値です。必ずこの定格値を越えない状態で、製品をご使用ください。

推奨動作条件

項目	略号	条件	MIN.	TYP.	MAX.	単位
電源電圧	V _{CC}		3.0	3.3	3.6	V
ハイ・レベル入力電圧	V _{IH}		2.0		V _{CC} + 0.3	V
ロウ・レベル入力電圧	V _{IL}		-0.3 [※]		+0.8	V
動作周囲温度	T _A		0		70	°C

注 パルス幅 2 ns の場合：-2.0 V (MIN.)

DC 特性 (推奨動作条件による)

項目	略号	条件	MIN.	TYP.	MAX.	単位
入力リーク電流	I _{LI}	V _{IN} = 0 V ~ V _{CC}	-2		+2	μA
出力リーク電流	I _{LO}	V _{OUT} = 0 V ~ V _{CC} , /CS = V _{IH} or /OE = V _{IH} or /WE = V _{IL}	-2		+2	μA
★ 動作電源電流	I _{CC}	/CS = V _{IL} , I _{OUT} = 0 mA, サイクル時間：15 ns			165	mA
		最小サイクル時間 サイクル時間：17 ns			160	
★ スタンバイ電源電流	I _{SB}	/CS = V _{IH} , V _{IN} = V _{IH} or V _{IL} , 最小サイクル時間			80	mA
	I _{SB1}	/CS V _{CC} - 0.2 V, V _{IN} 0.2 V or V _{IN} V _{CC} - 0.2 V			10	
ハイ・レベル出力電圧	V _{OH}	I _{OH} = -4.0 mA	2.4			V
ロウ・レベル出力電圧	V _{OL}	I _{OL} = +8.0 mA			0.4	V

備考 V_{IN}：すべての入力端子電圧を示します。V_{OUT}：出力端子電圧を示します。

入出力容量 (T_A = 25 , f = 1 MHz)

項目	略号	条件	MIN.	TYP.	MAX.	単位
入力容量	C _{IN}	V _{IN} = 0 V			6	pF
出力容量	C _{OUT}	V _{OUT} = 0 V			8	pF

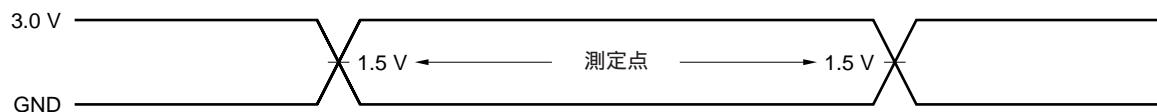
備考 1. V_{IN}：すべての入力端子電圧を示します。V_{OUT}：出力端子電圧を示します。
2. これらのパラメータは全数測定されたものではなく、サンプル値です。

AC 特性 (推奨動作条件による)

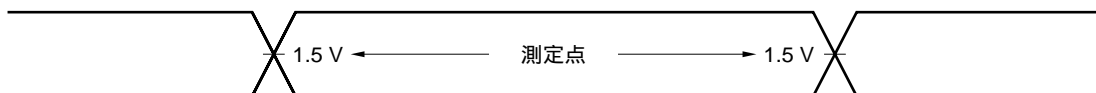
AC 特性試験条件

LVTTTL インタフェース

入力波形 (立ち上がり / 立ち下がり時間 3 ns)



出力測定点



出力負荷

AC 特性のうち、注で指定している項目は図 1, 図 2 の出力負荷回路で測定します。

図 1 負荷回路

(t_{AA} , t_{ACS} , t_{OE} , t_{OH})

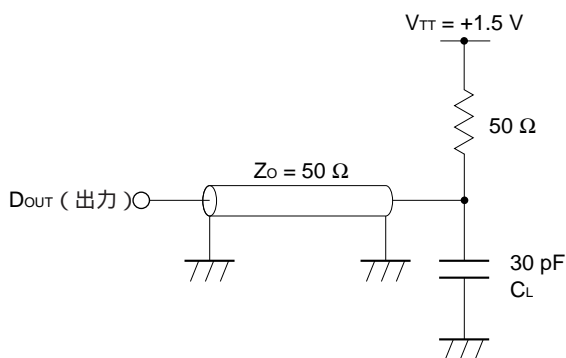
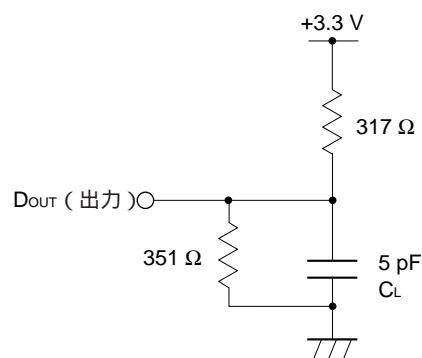


図 2 負荷回路

(t_{CLZ} , t_{OLZ} , t_{CHZ} , t_{OHZ} , t_{WHZ} , t_{OW})



備考 C_L は測定器のプロープと治具の容量, 浮遊容量を含みます。

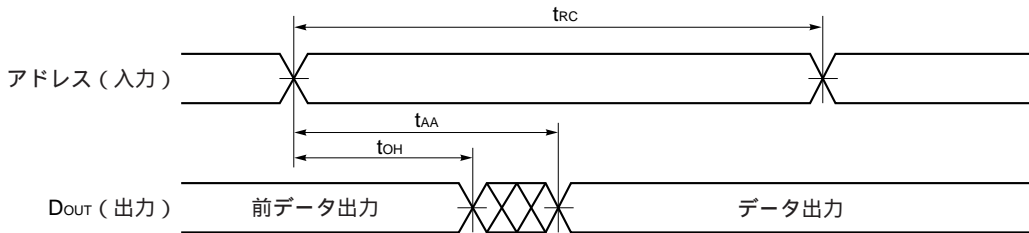
リード・サイクル

項目	略号	-A15		-A17		単位	条件
		MIN.	MAX.	MIN.	MAX.		
リード・サイクル時間	t _{RC}	15		17		ns	
アドレス・アクセス時間	t _{AA}		15		17	ns	注1
/CS アクセス時間	t _{ACS}		15		17	ns	
/OE アクセス時間	t _{OE}		7		8	ns	
アドレス 出力ホールド時間	t _{OH}	3		3		ns	
/CS 出力セット時間	t _{CLZ}	3		3		ns	注2
/OE 出力セット時間	t _{OLZ}	0		0		ns	
/CS 出力フローティング時間	t _{CHZ}		7		8	ns	
/OE 出力フローティング時間	t _{OHZ}		7		8	ns	

注 1. 図 1 で示す出力負荷回路で測定します。

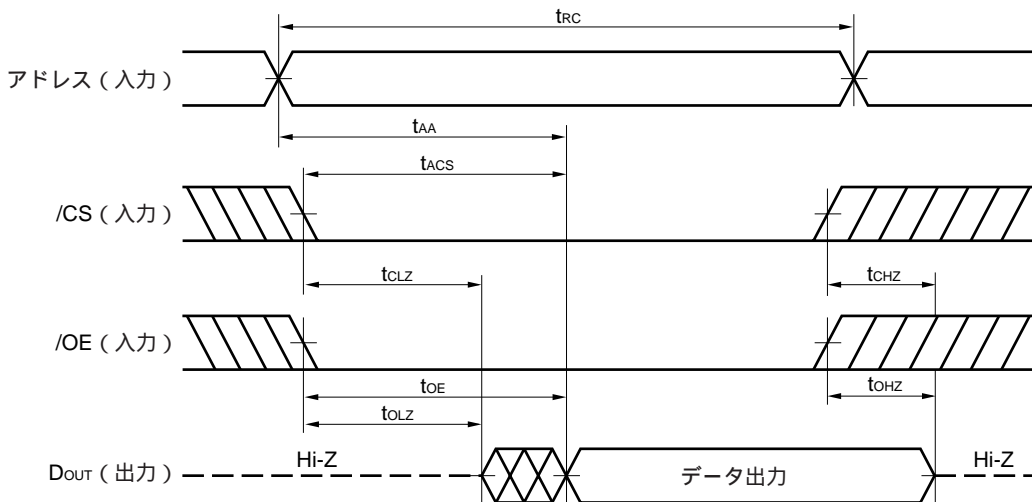
2. トランジションは図 2 で示された出力負荷回路で定常電圧から ±200 mV で測定します。
3. これらのパラメータは全数測定されたものではなく、サンプル値です。

リード・サイクル・タイミング・チャート 1 (アドレス・アクセスの場合)



- 備考 1. リード・サイクルでは/WE はハイ・レベルにしてください。
 2. /CS = /OE = V_{IL}

リード・サイクル・タイミング・チャート 2 (/CS アクセスの場合)



注意 アドレスは/CS へのロウ・レベル入力と同時にあるいはそれ以前に確定してください。

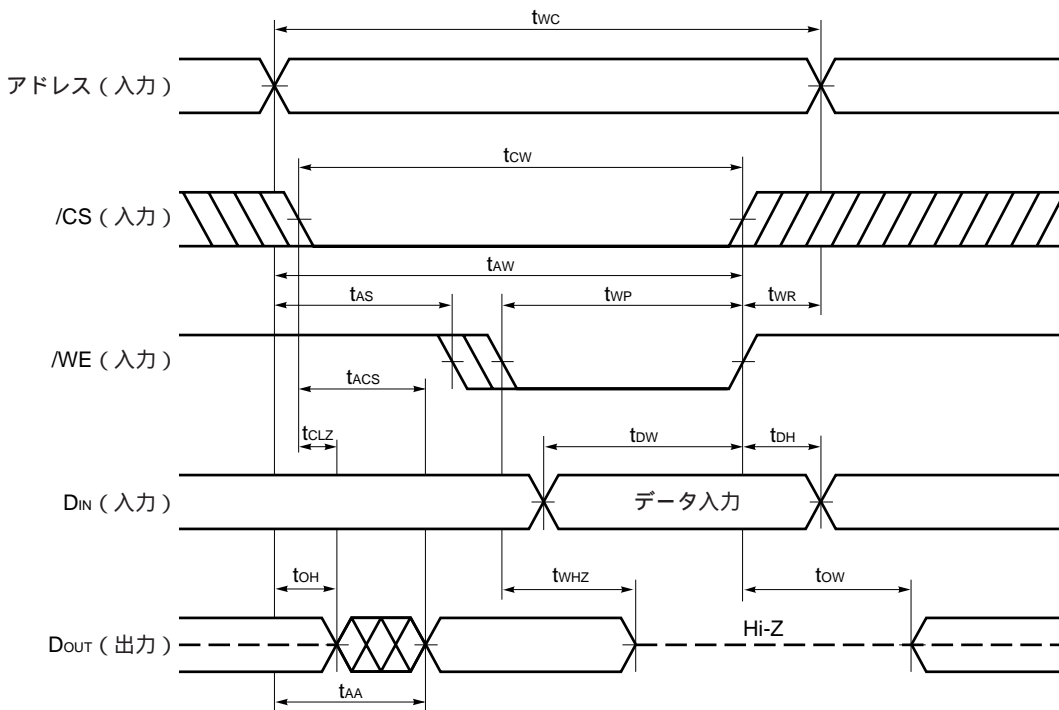
備考 リード・サイクルでは/WE はハイ・レベルにしてください。

ライト・サイクル

項目	略号	-A15		-A17		単位	条件
		MIN.	MAX.	MIN.	MAX.		
ライト・サイクル時間	t _{wc}	15		17		ns	
/CS /WE セット時間	t _{cw}	10		11		ns	
アドレス /WE セット時間	t _{aw}	10		11		ns	
ライト・パルス幅	t _{wp}	10		11		ns	
入力データ・セット時間	t _{dw}	7		8		ns	
入力データ・ホールド時間	t _{dh}	0		0		ns	
アドレス /WE セットアップ時間	t _{as}	0		0		ns	
アドレス・ホールド時間	t _{wr}	1		1		ns	
/WE 出力フローティング時間	t _{whz}		7		8	ns	注 1
/WE 出力活性化時間	t _{ow}	3		3		ns	注 2

- 注 1. トランジションは図 2 で示された出力負荷回路で定常電圧から ±200 mV で測定します。
 2. これらのパラメータは全数測定されたものではなく、サンプル値です。

ライト・サイクル・タイミング・チャート 1 (/WE コントロールの場合)

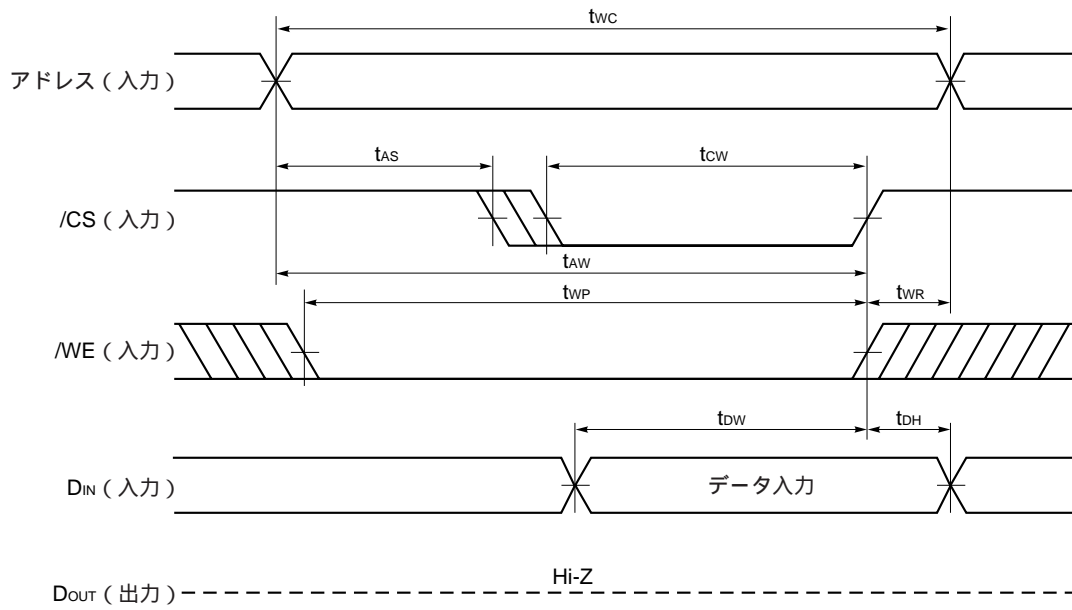


- 注意 1. /CS または /WE はアドレスの変化中ハイ・レベルにしてください。
 2. I/O 端子が出力状態にある間、I/O 端子にはデータを入力しないでください。

★

- 備考 1. 書き込み動作は /CS, /WE がともにロウ・レベルの期間中に行われます。
 2. /WE がロウ・レベルになってから t_{whz} の終わりまでの期間、D_{OUT} 端子は出力状態ですので、出力信号と逆位相のデータを入力しないでください。
 3. /WE がロウ・レベルのとき、D_{OUT} 端子は無条件に Hi-Z になります。/WE がハイ・レベルのときはリード・モードとなるので、D_{OUT} 端子を Hi-Z にするには /OE をハイ・レベルにする必要があります。

ライト・サイクル・タイミング・チャート2 (/CS コントロールの場合)

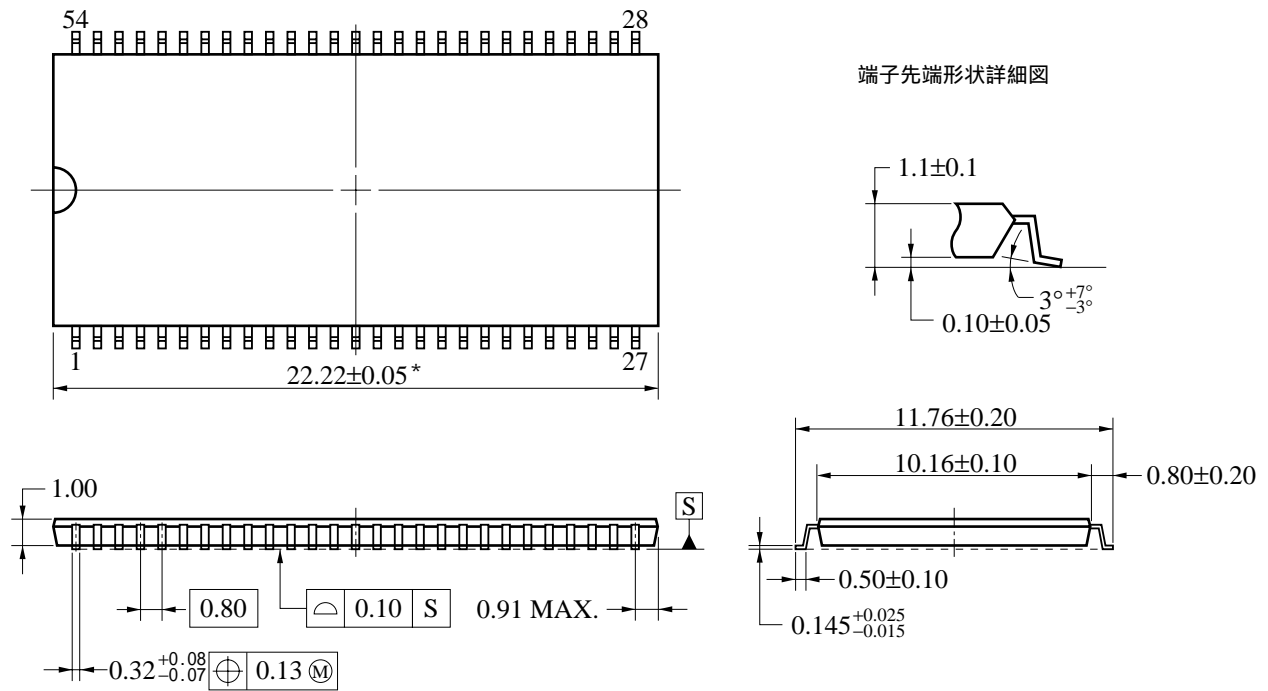


- ★ 注意
1. /CS または /WE はアドレスの変化中ハイ・レベルにしてください。
 2. I/O 端子が出力状態にある間、I/O 端子にはデータを入力しないでください。

備考 書き込み動作は /CS, /WE がともにロウ・レベルの期間中に行われます。

外形図

54ピン・プラスチック TSOP () (10.16 mm (400)) 外形図 (単位 : mm)



S54G5-80-9JF-2

* 樹脂バリ含まず。
樹脂バリ片側0.15 MAX.

半田付け推奨条件

μ PD4416001 の半田付け実装は、当社販売員にお問い合わせください。

表面実装タイプ

μ PD4416001G5-9JF : 54 ピン・プラスチック TSOP () (10.16 mm (400))

CMOSデバイスの一般的注意事項**静電気対策（MOS全般）**

注意 MOSデバイス取り扱いの際は静電気防止を心がけてください。

MOSデバイスは強い静電気によってゲート絶縁破壊を生じることがあります。運搬や保存の際には、NECが出荷梱包に使用している導電性のトレイやマガジン・ケース、または導電性の緩衝材、金属ケースなどを利用し、組み立て工程にはアースを施してください。プラスチック板上に放置したり、端子を触ったりしないでください。

また、MOSデバイスを実装したボードについても同様の扱いをしてください。

未使用入力の処理（CMOS特有）

注意 CMOSデバイスの入力レベルは固定してください。

バイポーラやNMOSのデバイスと異なり、CMOSデバイスの入力に何も接続しない状態で動作させると、ノイズなどに起因する中間レベル入力が生じ、内部で貫通電流が流れて誤動作を引き起こす恐れがあります。プルアップかプルダウンによって入力レベルを固定してください。また、未使用端子が出力となる可能性（タイミングは規定しません）を考慮すると、個別に抵抗を介して V_{DD} またはGNDに接続することが有効です。

資料中に「未使用端子の処理」について記載のある製品については、その内容を守ってください。

初期化以前の状態（MOS全般）

注意 電源投入時、MOSデバイスの初期状態は不定です。

分子レベルのイオン注入量等で特性が決定するため、初期状態は製造工程の管理外です。電源投入時の端子の出力状態や入出力設定、レジスタ内容などは保証しておりません。ただし、リセット動作やモード設定で定義している項目については、これらの動作ののちに保証の対象となります。

リセット機能を持つデバイスの電源投入後は、まずリセット動作を実行してください。

- 本資料の内容は予告なく変更することがありますので、最新のものであることをご確認の上ご使用ください。
- 文書による当社の承諾なしに本資料の転載複製を禁じます。
- 本資料に記載された製品の使用もしくは本資料に記載の情報の使用に際して、当社は当社もしくは第三者の知的財産権その他の権利に対する保証または実施権の許諾を行うものではありません。上記使用に起因する第三者所有の権利にかかわる問題が発生した場合、当社はその責を負うものではありませんのでご了承ください。
- 本資料に記載された回路、ソフトウェア、及びこれらに付随する情報は、半導体製品の動作例、応用例を説明するためのものです。従って、これら回路・ソフトウェア・情報をお客様の機器に使用される場合には、お客様の責任において機器設計をしてください。これらの使用に起因するお客様もしくは第三者の損害に対して、当社は一切その責を負いません。
- 当社は品質、信頼性の向上に努めていますが、半導体製品はある確率で故障が発生します。当社半導体製品の故障により結果として、人身事故、火災事故、社会的な損害等を生じさせない冗長設計、延焼対策設計、誤動作防止設計等安全設計に十分ご注意願います。
- 当社は、当社製品の品質水準を「標準水準」、「特別水準」およびお客様に品質保証プログラムを指定して頂く「特定水準」に分類しております。また、各品質水準は以下に示す用途に製品が使われることを意図しておりますので、当社製品の品質水準をご確認の上ご使用願います。
 標準水準：コンピュータ、OA機器、通信機器、計測機器、AV機器、家電、工作機械、パーソナル機器、産業用ロボット
 特別水準：輸送機器（自動車、列車、船舶等）、交通用信号機器、防災/防犯装置、各種安全装置、生命維持を直接の目的としない医療機器
 特定水準：航空機器、航空宇宙機器、海底中継機器、原子力制御システム、生命維持のための医療機器、生命維持のための装置またはシステム等
 当社製品のデータ・シート/データ・ブック等の資料で、特に品質水準の表示がない場合は標準水準製品であることを表します。当社製品を上記の「標準水準」の用途以外でご使用をお考えのお客様は、必ず事前に当社販売窓口までご相談頂きますようお願い致します。

M7 98.8

— お問い合わせ先 —

【技術的なお問い合わせ先】

NEC半導体テクニカルホットライン
 (電話：午前 9:00～12:00、午後 1:00～5:00)

電話 : 044-435-9494
 FAX : 044-435-9608
 E-mail : s-info@saed.tmg.nec.co.jp

【営業関係お問い合わせ先】

第一販売事業部

東京 (03)3798-6106, 6107, 6108
 名古屋 (052)222-2375
 大阪 (06)6945-3178, 3200, 3208, 3212
 仙台 (022)267-8740
 郡山 (024)923-5591
 千葉 (043)238-8116

第二販売事業部

東京 (03)3798-6110, 6111, 6112
 立川 (042)526-5981, 6167
 松本 (0263)35-1662
 静岡 (054)254-4794
 金沢 (076)232-7303
 松山 (089)945-4149

第三販売事業部

東京 (03)3798-6151, 6155, 6586, 1622, 1623, 6156
 水戸 (029)226-1702
 広島 (082)242-5504
 高崎 (027)326-1303
 鳥取 (0857)27-5313
 太田 (0276)46-4014
 名古屋 (052)222-2170, 2190
 福岡 (092)261-2806

【資料の請求先】

上記営業関係お問い合わせ先またはNEC特约店へお申しつけください。

【インターネット電子デバイス・ニュース】

NECエレクトロニクスデバイスの情報がインターネットでご覧になれます。

URL(アドレス)

<http://www.ic.nec.co.jp/>