

お客様各位

---

## カタログ等資料中の旧社名の扱いについて

---

2010年4月1日を以ってNECエレクトロニクス株式会社及び株式会社ルネサステクノロジが合併し、両社の全ての事業が当社に承継されております。従いまして、本資料中には旧社名での表記が残っておりますが、当社の資料として有効ですので、ご理解の程宜しくお願ひ申し上げます。

ルネサスエレクトロニクス ホームページ (<http://www.renesas.com>)

2010年4月1日

ルネサスエレクトロニクス株式会社

【発行】ルネサスエレクトロニクス株式会社 (<http://www.renesas.com>)

【問い合わせ先】 <http://japan.renesas.com/inquiry>

## ご注意書き

1. 本資料に記載されている内容は本資料発行時点のものであり、予告なく変更することがあります。当社製品のご購入およびご使用にあたりましては、事前に当社営業窓口で最新の情報をご確認いただきますとともに、当社ホームページなどを通じて公開される情報に常にご注意ください。
2. 本資料に記載された当社製品および技術情報の使用に関連し発生した第三者の特許権、著作権その他の知的財産権の侵害等に関し、当社は、一切その責任を負いません。当社は、本資料に基づき当社または第三者の特許権、著作権その他の知的財産権を何ら許諾するものではありません。
3. 当社製品を改造、改変、複製等しないでください。
4. 本資料に記載された回路、ソフトウェアおよびこれらに関連する情報は、半導体製品の動作例、応用例を説明するものです。お客様の機器の設計において、回路、ソフトウェアおよびこれらに関連する情報を使用する場合には、お客様の責任において行ってください。これらの使用に起因しお客様または第三者に生じた損害に関し、当社は、一切その責任を負いません。
5. 輸出に際しては、「外国為替及び外国貿易法」その他輸出関連法令を遵守し、かかる法令の定めるところにより必要な手続を行ってください。本資料に記載されている当社製品および技術を大量破壊兵器の開発等の目的、軍事利用の目的その他軍事用途の目的で使用しないでください。また、当社製品および技術を国内外の法令および規則により製造・使用・販売を禁止されている機器に使用することができません。
6. 本資料に記載されている情報は、正確を期すため慎重に作成したのですが、誤りがないことを保証するものではありません。万一、本資料に記載されている情報の誤りに起因する損害がお客様に生じた場合においても、当社は、一切その責任を負いません。
7. 当社は、当社製品の品質水準を「標準水準」、「高品質水準」および「特定水準」に分類しております。また、各品質水準は、以下に示す用途に製品が使われることを意図しておりますので、当社製品の品質水準をご確認ください。お客様は、当社の文書による事前の承諾を得ることなく、「特定水準」に分類された用途に当社製品を使用することができません。また、お客様は、当社の文書による事前の承諾を得ることなく、意図されていない用途に当社製品を使用することができません。当社の文書による事前の承諾を得ることなく、「特定水準」に分類された用途または意図されていない用途に当社製品を使用したことによりお客様または第三者に生じた損害等に関し、当社は、一切その責任を負いません。なお、当社製品のデータ・シート、データ・ブック等の資料で特に品質水準の表示がない場合は、標準水準製品であることを表します。  
標準水準： コンピュータ、OA 機器、通信機器、計測機器、AV 機器、家電、工作機械、パーソナル機器、産業用ロボット  
高品質水準： 輸送機器（自動車、電車、船舶等）、交通用信号機器、防災・防犯装置、各種安全装置、生命維持を目的として設計されていない医療機器（厚生労働省定義の管理医療機器に相当）  
特定水準： 航空機器、航空宇宙機器、海底中継機器、原子力制御システム、生命維持のための医療機器（生命維持装置、人体に埋め込み使用するもの、治療行為（患部切り出し等）を行うもの、その他直接人命に影響を与えるもの）（厚生労働省定義の高度管理医療機器に相当）またはシステム等
8. 本資料に記載された当社製品のご使用につき、特に、最大定格、動作電源電圧範囲、放熱特性、実装条件その他諸条件につきましては、当社保証範囲内でご使用ください。当社保証範囲を超えて当社製品をご使用された場合の故障および事故につきましては、当社は、一切その責任を負いません。
9. 当社は、当社製品の品質および信頼性の向上に努めておりますが、半導体製品はある確率で故障が発生したり、使用条件によっては誤動作したりする場合があります。また、当社製品は耐放射線設計については行っておりません。当社製品の故障または誤動作が生じた場合も、人身事故、火災事故、社会的損害などを生じさせないようお客様の責任において冗長設計、延焼対策設計、誤動作防止設計等の安全設計およびエージング処理等、機器またはシステムとしての出荷保証をお願いいたします。特に、マイコンソフトウェアは、単独での検証は困難なため、お客様が製造された最終の機器・システムとしての安全検証をお願いいたします。
10. 当社製品の環境適合性等、詳細につきましては製品個別に必ず当社営業窓口までお問合せください。ご使用に際しては、特定の物質の含有・使用を規制する RoHS 指令等、適用される環境関連法令を十分調査のうえ、かかる法令に適合するようご使用ください。お客様がかかる法令を遵守しないことにより生じた損害に関し、当社は、一切その責任を負いません。
11. 本資料の全部または一部を当社の文書による事前の承諾を得ることなく転載または複製することを固くお断りいたします。
12. 本資料に関する詳細についてのお問い合わせその他お気付きの点等がございましたら当社営業窓口までご照会ください。

注 1. 本資料において使用されている「当社」とは、ルネサスエレクトロニクス株式会社およびルネサスエレクトロニクス株式会社とその総株主の議決権の過半数を直接または間接に保有する会社をいいます。

注 2. 本資料において使用されている「当社製品」とは、注 1 において定義された当社の開発、製造製品をいいます。

## 8M ビット CMOS シンクロナス高速 SRAM パイプライン・オペレーション シングル・サイクル・ディセレクト

$\mu$ PD4382162( 524,288 ワード×16 ビット) , $\mu$ PD4382182( 524,288 ワード×18 ビット) , $\mu$ PD4382322( 262,144 ワード×32 ビット) ,  $\mu$ PD4382362 ( 262,144 ワード×36 ビット) は、バースト・リード/ライトが可能な、高性能 2 次キャッシュ・メモリ用の 8M ビット CMOS シンクロナス SRAM ファミリです。本製品はマイクロプロセッサの代表的な 2 種類のバースト・モードに対応しています。レジスタを内蔵しており、すべてのレジスタは、クロック信号の立ち上がりエッジでシンクロナス動作を行います。

ZZ ピンをロウ・レベルにすると通常動作、ハイ・レベルにすると、パワー・ダウン(スリープ)状態になります。パワー・ダウン状態では、そのときの内部状態が保持されます。ZZ ピンをふたたびロウ・レベルにすると、SRAM は通常動作に戻ります。

外形は、100 ピン・プラスチック LQFP (高密度、低容量負荷、パッケージ厚：1.4 mm) を用意しております。

### 特 徴

- ・電源電圧：3.3 V (チップ) , 3.3 V / 2.5 V (I/O)
- ・シンクロナス・オペレーション
- ・セルフタイム・ライト・コントロール
- ・バースト・リード/ライト可能
- ・パイプライン・オペレーション
- ・シングル・サイクル・ディセレクト・タイミング
- ・すべてのレジスタはクロック信号の立ち上がりエッジでシンクロナス動作を実行
- ・3.3 V / 2.5 V LVTTTL コンパチブル
- ・高速クロック・アクセス時間：3.8 ns (150 MHz) , 4.0 ns (133 MHz) ( $\mu$ PD4382322 ,  $\mu$ PD4382362)  
4.0 ns (133 MHz) ( $\mu$ PD4382162 ,  $\mu$ PD4382182)
- ・非同期アウトプット・イネーブル入力：/G
- ・インタリーブ・バースト/リニア・バースト選択可能：MODE
- ・スリープ・モードをサポート (ZZ = オープンまたはロウ・レベル：通常動作時)
- ・バイト・ライト・イネーブル：  
/BW1 - /BW4 ( $\mu$ PD4382322 ,  $\mu$ PD4382362) , /BW1 - /BW2 ( $\mu$ PD4382162 ,  $\mu$ PD4382182) , /BWE  
グローバル・ライト・イネーブル：/GW
- ・キャッシュ・サイズ拡張用 3 チップ・イネーブル：/CE , CE2 , /CE2
- ・3 ステート出力

本資料の内容は、予告なく変更することがありますので、最新のものであることをご確認の上ご使用ください。

オーダ情報

オーダ名称	アクセス 時間 ns	クロック 周波数 MHz	電源電圧 V	I/O インタフェース V	パッケージ	注
μPD4382162GF-A75	4.0	133	3.3 ± 0.165	3.3 / 2.5 LVTTTL	100ピン・プラスチック LQFP (14×20)	1
μPD4382182GF-A75	4.0	133				2
μPD4382322GF-A67	3.8	150				
μPD4382322GF-A75	4.0	133				
μPD4382362GF-A67	3.8	150				
μPD4382362GF-A75	4.0	133				

注 1. グレード A75 は、μPD4382162GF、μPD4382182GF で使用可能です。

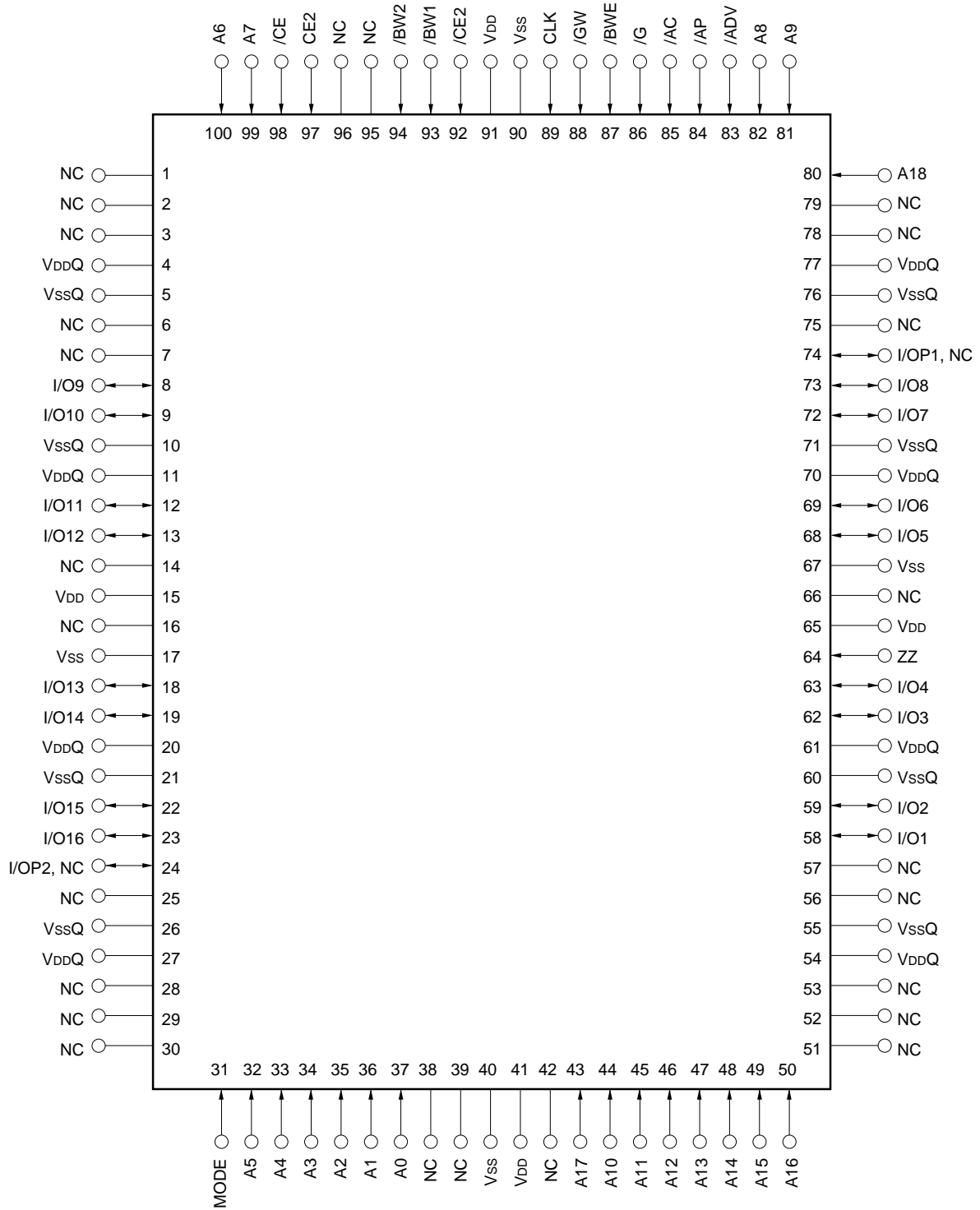
2. グレード A67、A75 は、μPD4382322GF、μPD4382362GF で使用可能です。

端子接続図 (捺印面)

/xxx はアクティブ・ロウを示します。

100 ピン・プラスチック LQFP (14×20)

[μPD4382162GF, μPD4382182GF]



備考 1ピン・マークに関しては、外形図を参照してください。

端子名称 (μPD4382162GF, μPD4382182GF)

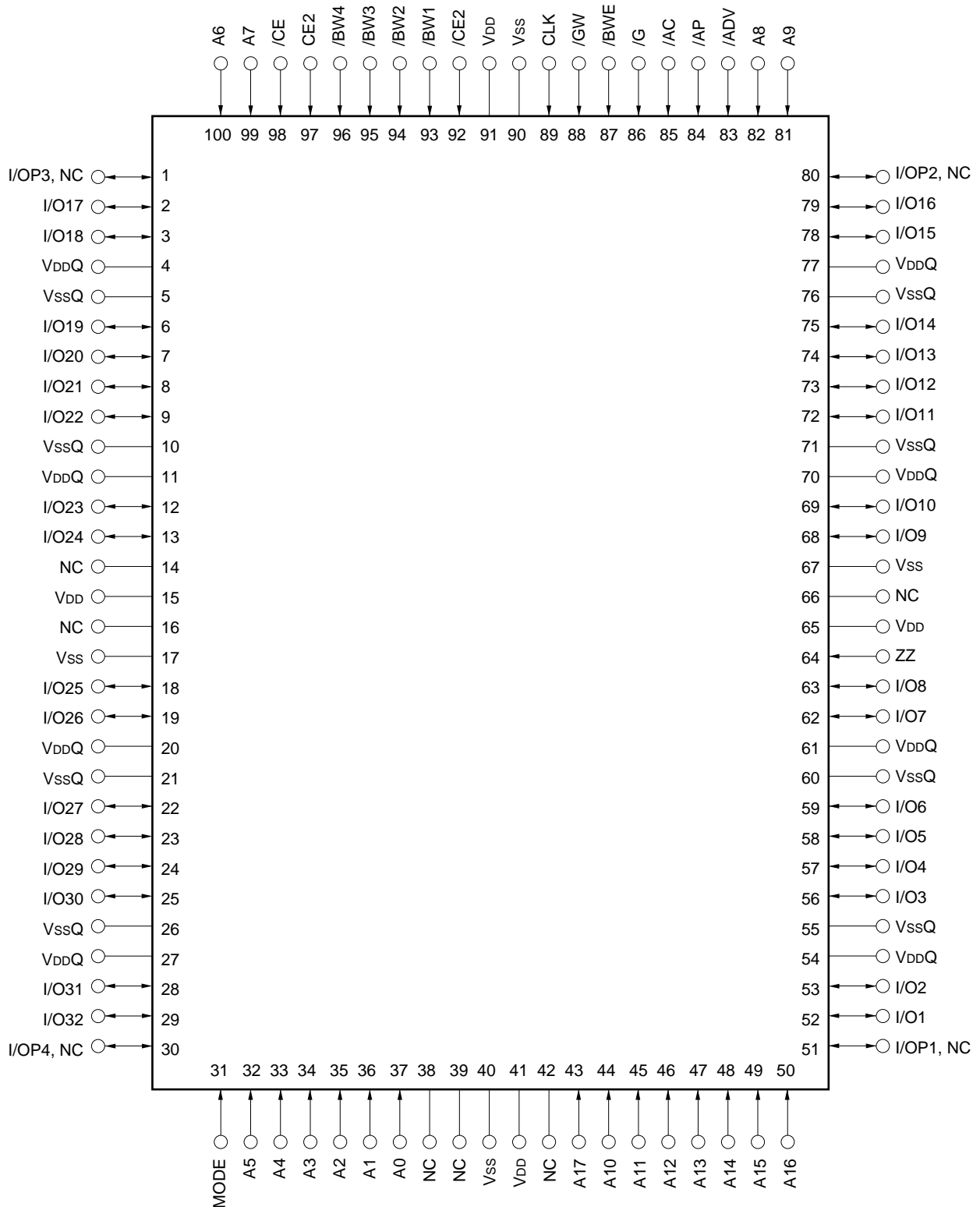
端子名	端子番号	端子説明
A0 - A18	37, 36, 35, 34, 33, 32, 100, 99, 82, 81, 44, 45, 46, 47, 48, 49, 50, 43, 80	同期アドレス入力
I/O1 - I/O16	58, 59, 62, 63, 68, 69, 72, 73, 8, 9, 12, 13, 18, 19, 22, 23	同期データ入力, 同期 / 非同期データ出力
I/OP1, NC <sup>※</sup>	74	同期データ入力 (パリティ),
I/OP2, NC <sup>※</sup>	24	同期 / 非同期データ出力 (パリティ)
/ADV	83	同期バースト・アドレス・アドバンス入力
/AP	84	同期アドレス・ステータス・プロセッサ入力
/AC	85	同期アドレス・ステータス・コントローラ入力
/CE, CE2, /CE2	98, 97, 92	同期チップ・イネーブル入力
/BW1, /BW2, /BWE	93, 94, 87	同期バイト・ライト・イネーブル入力
/GW	88	同期グローバル・ライト入力
/G	86	非同期アウトプット・イネーブル入力
CLK	89	クロック入力
MODE	31	非同期バースト・シーケンス選択入力 通常動作時には入力を変化させないでください。
ZZ	64	非同期パワー・ダウン状態入力
VDD	15, 41, 65, 91	電源電圧
VSS	17, 40, 67, 90	グランド
VDDQ	4, 11, 20, 27, 54, 61, 70, 77	出力バッファ電源電圧
VSSQ	5, 10, 21, 26, 55, 60, 71, 76	出力バッファ・グランド
NC	1, 2, 3, 6, 7, 14, 16, 25, 28, 29, 30, 38, 39, 42, 51, 52, 53, 56, 57, 66, 75, 78, 79, 95, 96	ノー・コネクション

注 NC (ノー・コネクション) は, μPD4382162GF で使用しています。

I/OP1, I/OP2 は, μPD4382182GF で使用しています。

100ピン・プラスチックLQFP (14x20)

[ $\mu$ PD4382322GF,  $\mu$ PD4382362GF]



備考 1ピン・マークに関しては、外形図を参照してください。

端子名称 (μPD4382322GF, μPD4382362GF)

端子名	端子番号	端子説明
A0 - A17	37, 36, 35, 34, 33, 32, 100, 99, 82, 81, 44, 45, 46, 47, 48, 49, 50, 43	同期アドレス入力
I/O1 - I/O32	52, 53, 56, 57, 58, 59, 62, 63, 68, 69, 72, 73, 74, 75, 78, 79, 2, 3, 6, 7, 8, 9, 12, 13, 18, 19, 22, 23, 24, 25, 28, 29	同期データ入力, 同期 / 非同期データ出力
I/OP1, NC <sup>注</sup>	51	同期データ入力 (パリティ), 同期 / 非同期データ出力 (パリティ)
I/OP2, NC <sup>注</sup>	80	
I/OP3, NC <sup>注</sup>	1	
I/OP4, NC <sup>注</sup>	30	
/ADV	83	同期バースト・アドレス・アドバンス入力
/AP	84	同期アドレス・ステータス・プロセッサ入力
/AC	85	同期アドレス・ステータス・コントローラ入力
/CE, CE2, /CE2	98, 97, 92	同期チップ・イネーブル入力
/BW1 - /BW4, /BWE	93, 94, 95, 96, 87	同期バイト・ライト・イネーブル入力
/GW	88	同期グローバル・ライト入力
/G	86	非同期アウトプット・イネーブル入力
CLK	89	クロック入力
MODE	31	非同期バースト・シーケンス選択入力 通常動作時には入力を変化させないでください。
ZZ	64	非同期パワー・ダウン状態入力
VDD	15, 41, 65, 91	電源電圧
VSS	17, 40, 67, 90	グラウンド
VDDQ	4, 11, 20, 27, 54, 61, 70, 77	出力バッファ電源電圧
VSSQ	5, 10, 21, 26, 55, 60, 71, 76	出力バッファ・グラウンド
NC	14, 16, 38, 39, 42, 66	ノー・コネクション

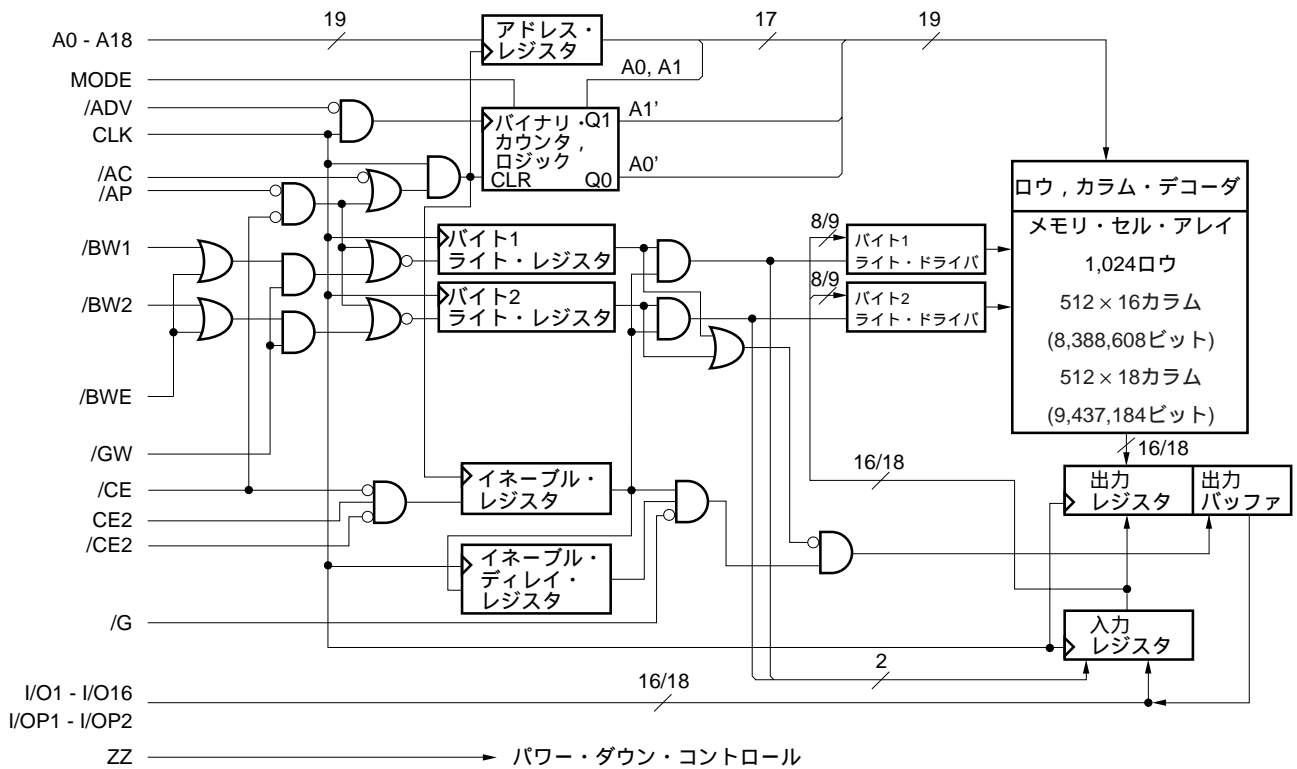
注 NC (ノー・コネクション) は, μPD4382322GF で使用しています。

I/OP1 - I/OP4 は, μPD4382362GF で使用しています。



ブロック図

[μPD4382162, μPD4382182]



バースト・シーケンス表

[μPD4382162, μPD4382182]

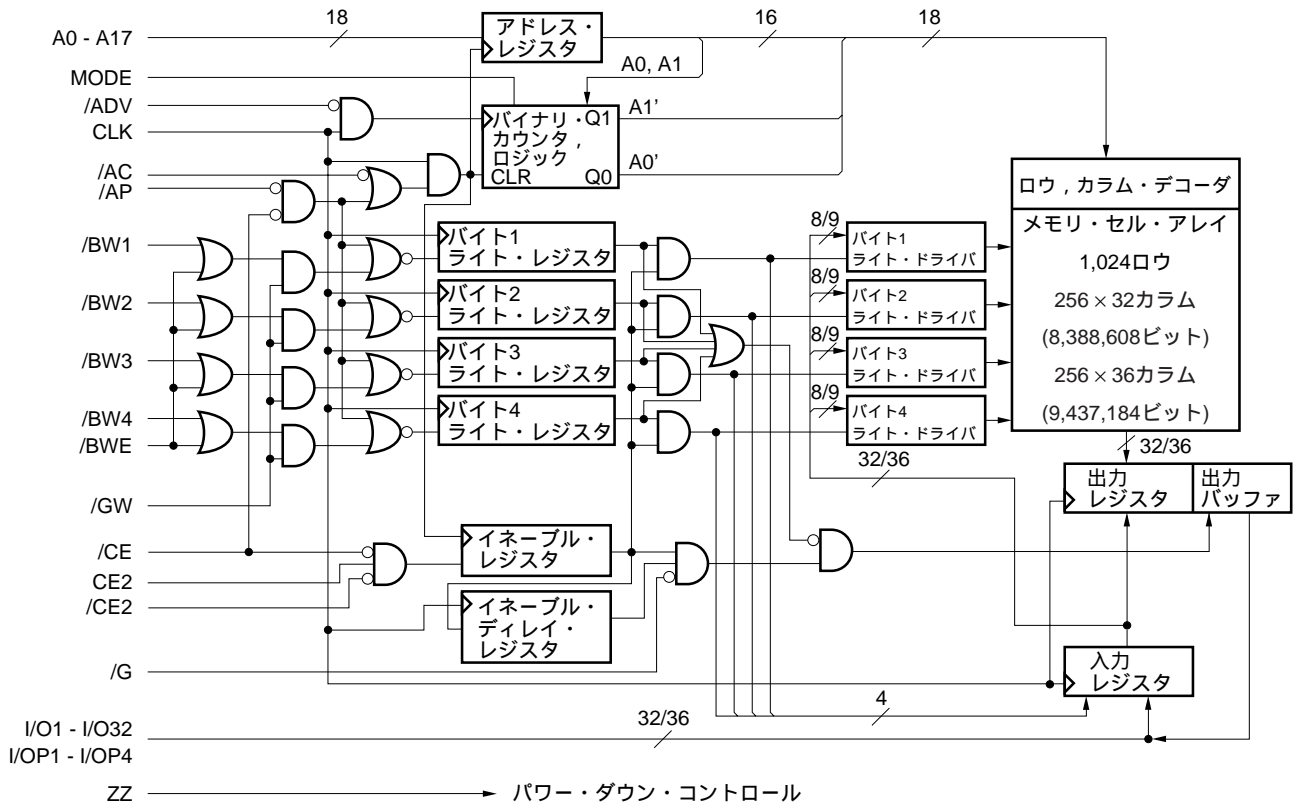
インタリーブ・バースト・シーケンス (MODE = オープンまたは V<sub>DD</sub>)

外部アドレス	A18 - A2, A1, A0
1st バースト・アドレス	A18 - A2, A1, /A0
2nd バースト・アドレス	A18 - A2, /A1, A0
3rd バースト・アドレス	A18 - A2, /A1, /A0

リニア・バースト・シーケンス (MODE = V<sub>SS</sub>)

外部アドレス	A18 - A2, 0, 0	A18 - A2, 0, 1	A18 - A2, 1, 0	A18 - A2, 1, 1
1st バースト・アドレス	A18 - A2, 0, 1	A18 - A2, 1, 0	A18 - A2, 1, 1	A18 - A2, 0, 0
2nd バースト・アドレス	A18 - A2, 1, 0	A18 - A2, 1, 1	A18 - A2, 0, 0	A18 - A2, 0, 1
3rd バースト・アドレス	A18 - A2, 1, 1	A18 - A2, 0, 0	A18 - A2, 0, 1	A18 - A2, 1, 0

[μPD4382322, μPD4382362]



**バースト・シーケンス表**

[μPD4382322, μPD4382362]

インタリーブ・バースト・シーケンス (MODE = オープンまたは V<sub>DD</sub>)

外部アドレス	A17 - A2, A1, A0
1st バースト・アドレス	A17 - A2, A1, /A0
2nd バースト・アドレス	A17 - A2, /A1, A0
3rd バースト・アドレス	A17 - A2, /A1, /A0

リニア・バースト・シーケンス (MODE = V<sub>SS</sub>)

外部アドレス	A17 - A2, 0, 0	A17 - A2, 0, 1	A17 - A2, 1, 0	A17 - A2, 1, 1
1st バースト・アドレス	A17 - A2, 0, 1	A17 - A2, 1, 0	A17 - A2, 1, 1	A17 - A2, 0, 0
2nd バースト・アドレス	A17 - A2, 1, 0	A17 - A2, 1, 1	A17 - A2, 0, 0	A17 - A2, 0, 1
3rd バースト・アドレス	A17 - A2, 1, 1	A17 - A2, 0, 0	A17 - A2, 0, 1	A17 - A2, 1, 0

非同期真理値表

動作	/G	I/O
リード・サイクル	L	Dout
リード・サイクル	H	Hi-Z
ライト・サイクル	×	Hi-Z, Din
非選択	×	Hi-Z

備考 ×：任意

同期真理値表

動作	/CE	CE2	/CE2	/AP	/AC	/ADV	/WRITE	CLK	アドレス
非選択 <sup>注</sup>	H	×	×	×	L	×	×	L → H	なし
非選択 <sup>注</sup>	L	L	×	L	×	×	×	L → H	なし
非選択 <sup>注</sup>	L	×	H	L	×	×	×	L → H	なし
非選択 <sup>注</sup>	L	L	×	H	L	×	×	L → H	なし
非選択 <sup>注</sup>	L	×	H	H	L	×	×	L → H	なし
リード・サイクル/バースト開始	L	H	L	L	×	×	×	L → H	外部アドレス
リード・サイクル/バースト開始	L	H	L	H	L	×	H	L → H	外部アドレス
リード・サイクル/バースト継続	×	×	×	H	H	L	×	L → H	次のアドレス
リード・サイクル/バースト継続	H	×	×	×	H	L	×	L → H	次のアドレス
リード・サイクル/バースト一時停止	×	×	×	H	H	H	×	L → H	現在のアドレス
リード・サイクル/バースト一時停止	H	×	×	×	H	H	×	L → H	現在のアドレス
ライト・サイクル/バースト開始	L	H	L	H	L	×	L	L → H	外部アドレス
ライト・サイクル/バースト継続	×	×	×	H	H	L	×	L → H	次のアドレス
ライト・サイクル/バースト継続	H	×	×	×	H	L	×	L → H	次のアドレス
ライト・サイクル/バースト一時停止	×	×	×	H	H	H	×	L → H	現在のアドレス
ライト・サイクル/バースト一時停止	H	×	×	×	H	H	×	L → H	現在のアドレス

注 非選択状態は、新たに“バースト開始”に入るまで続きます。

備考 1. ×：任意

2. /WRITE = L は、/BW1 - /BW4 のいずれかと/BWE がロウ・レベル、あるいは/GW がロウ・レベルであることを示します。

/WRITE = H は、以下の2つの状態を示します。

(1) /BWE, /GW : ハイ・レベル

(2) /BW1, /BW2, /GW : ハイ・レベル, /BWE : ロウ・レベル [μPD4382162, μPD4382182]

/BW1 - /BW4, /GW : ハイ・レベル, /BWE : ロウ・レベル [μPD4382322, μPD4382362]

パーシャル真理値表

[μPD4382162, μPD4382182]

動作	/GW	/BWE	/BW1	/BW2
リード・サイクル	H	H	×	×
リード・サイクル	H	L	H	H
ライト・サイクル/バイト1のみ	H	L	L	H
ライト・サイクル/全バイト	H	L	L	L
ライト・サイクル/全バイト	L	×	×	×

備考 ×: 任意

[μPD4382322, μPD4382362]

動作	/GW	/BWE	/BW1	/BW2	/BW3	/BW4
リード・サイクル	H	H	×	×	×	×
リード・サイクル	H	L	H	H	H	H
ライト・サイクル/バイト1のみ	H	L	L	H	H	H
ライト・サイクル/全バイト	H	L	L	L	L	L
ライト・サイクル/全バイト	L	×	×	×	×	×

備考 ×: 任意

バス・スルー真理値表

前のサイクル				現在のサイクル						次のサイクル
動作	アドレス	/WRITE	I/O	動作	アドレス	/CEs	/WRITE	/G	I/O	動作
ライト・サイクル	Ak	L	Dn (Ak)	リード・サイクル (バースト開始)	Am	L	H	L	Q1 (Ak)	リード Q1 (Am)
				非選択	-	H	×	×	Hi-Z	前のサイクルから動作状態を引き継ぎません。

備考 1. ×: 任意

2. /WRITE = L は, /BW1 - /BW4 のいずれかと /BWE がロウ・レベル, あるいは /GW がロウ・レベルであることを示します。

/WRITE = H は, 以下の 2 つの状態を示します。

(1) /BWE, /GW : ハイ・レベル

(2) /BW1, /BW2, /GW : ハイ・レベル, /BWE : ロウ・レベル [μPD4382162, μPD4382182]

/BW1 - /BW4, /GW : ハイ・レベル, /BWE : ロウ・レベル [μPD4382322, μPD4382362]

/CEs = L は, /CE, /CE2 がロウ・レベル, CE2 がハイ・レベルであることを示します。

/CEs = H は, /CE, /CE2 がハイ・レベル, CE2 がロウ・レベルであることを示します。

ZZ (スリープ) 真理値表

ZZ	チップ状態
≤ 0.2 V	アクティブ
オープン	アクティブ
≥ V <sub>DD</sub> - 0.2 V	スリープ

電気的特性

絶対最大定格

項目	略号	条件	MIN.	TYP.	MAX.	単位	注
電源電圧	V <sub>DD</sub>		-0.5		+4.0	V	
出力電源電圧	V <sub>DDQ</sub>		-0.5		V <sub>DD</sub>	V	
入力電圧	V <sub>IN</sub>		-0.5		V <sub>DD</sub> +0.5	V	1,2
入出力電圧	V <sub>I/O</sub>		-0.5		V <sub>DDQ</sub> +0.5	V	1,2
動作周囲温度	T <sub>A</sub>		0		+70	°C	
保存温度	T <sub>stg</sub>		-55		+125	°C	

- 注 1. -2.0 V(MIN.) (パルス幅 : 2 ns)  
 2. V<sub>DDQ</sub> + 2.3 V (MAX.) (パルス幅 : 2 ns)

**注意** 各項目のうち1項目でも、また一瞬でも絶対最大定格を越えると、製品の品質を損なう恐れがあります。つまり絶対最大定格とは、製品に物理的な損傷を与えかねない定格値です。必ずこの定格値を越えない状態で、製品をご使用ください。

推奨動作条件 (T<sub>A</sub> = 0 to 70°C)

項目	略号	条件	MIN.	TYP.	MAX.	単位
電源電圧	V <sub>DD</sub>		3.135	3.3	3.465	V
2.5 V LVTTTL インタフェース						
出力電源電圧	V <sub>DDQ</sub>		2.375	2.5	2.9	V
ハイ・レベル入力電圧	V <sub>IH</sub>		1.7		V <sub>DDQ</sub> +0.3	V
ロウ・レベル入力電圧	V <sub>IL</sub>		-0.3 <sup>#</sup>		+0.7	V
3.3 V LVTTTL インタフェース						
出力電源電圧	V <sub>DDQ</sub>		3.135	3.3	3.465	V
ハイ・レベル入力電圧	V <sub>IH</sub>		2.0		V <sub>DDQ</sub> +0.3	V
ロウ・レベル入力電圧	V <sub>IL</sub>		-0.3 <sup>#</sup>		+0.8	V

注 -0.8 V (MIN.) (パルス幅 : 2 ns)

入出力容量 (T<sub>A</sub> = 25°C, f = 1 MHz)

項目	略号	条件	MIN.	TYP.	MAX.	単位
入力容量	C <sub>IN</sub>	V <sub>IN</sub> = 0 V			4	pF
入出力容量	C <sub>I/O</sub>	V <sub>I/O</sub> = 0 V			7	pF
クロック入力容量	C <sub>clk</sub>	V <sub>clk</sub> = 0 V			4	pF

**備考** これらのパラメータは全数測定されたものではなく、サンプル値です。

DC 特性 (TA = 0 to 70°C, VDD = 3.3 V ± 0.165 V)

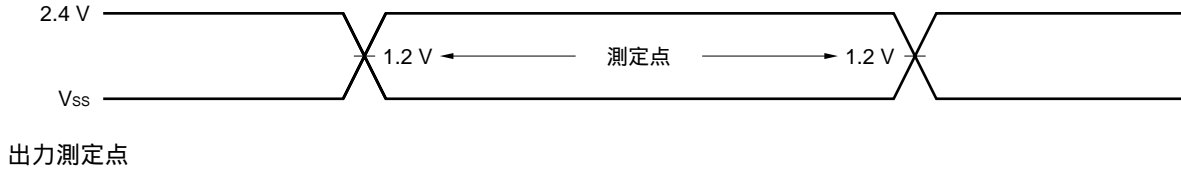
項目	略号	条件	MIN.	TYP.	MAX.	単位
入力リーク電流	I <sub>LI</sub>	V <sub>IN</sub> (ZZ 以外, MODE) = 0 V to V <sub>DD</sub>	-2		+2	μA
I/O リーク電流	I <sub>LO</sub>	V <sub>I/O</sub> = 0 V to V <sub>DDQ</sub> , 出力ディセーブル	-2		+2	μA
動作電源電流	I <sub>DD</sub>	デバイス選択, サイクル = MAX., V <sub>IN</sub> ≤ V <sub>IL</sub> or V <sub>IN</sub> ≥ V <sub>IH</sub> , I <sub>I/O</sub> = 0 mA	μPD4382162-A75		300	mA
			μPD4382182-A75			
			μPD4382322-A67		440	
			μPD4382362-A67			
	I <sub>DD1</sub>	サイクル一時停止, サイクル = MAX., /AC, /AP, /ADV, /GW, /BWEs ≥ V <sub>IH</sub> , V <sub>IN</sub> ≤ V <sub>IL</sub> or V <sub>IN</sub> ≥ V <sub>IH</sub> , I <sub>I/O</sub> = 0 mA			170	
スタンバイ電源電流	I <sub>SB</sub>	デバイス非選択, サイクル = 0 MHz, V <sub>IN</sub> ≤ V <sub>IL</sub> or V <sub>IN</sub> ≥ V <sub>IH</sub> , 全入力スタティック			30	mA
	I <sub>SB1</sub>	デバイス非選択, サイクル = 0 MHz, V <sub>IN</sub> ≤ 0.2 V or V <sub>IN</sub> ≥ V <sub>DD</sub> - 0.2 V, V <sub>I/O</sub> ≤ 0.2 V, 全入力スタティック			10	
	I <sub>SB2</sub>	デバイス非選択, サイクル = MAX., V <sub>IN</sub> ≤ V <sub>IL</sub> or V <sub>IN</sub> ≥ V <sub>IH</sub>			180	
パワー・ダウン電源電流	I <sub>SBZZ</sub>	ZZ ≥ V <sub>DD</sub> - 0.2 V, V <sub>I/O</sub> ≤ V <sub>DDQ</sub> + 0.2 V			10	mA
2.5 V LVTTTL インタフェース						
ハイ・レベル出力電圧	V <sub>OH</sub>	I <sub>OH</sub> = -2.0 mA	1.7			V
		I <sub>OH</sub> = -1.0 mA	2.1			
ロウ・レベル出力電圧	V <sub>OL</sub>	I <sub>OL</sub> = +2.0 mA			0.7	V
		I <sub>OL</sub> = +1.0 mA			0.4	
3.3 V LVTTTL インタフェース						
ハイ・レベル出力電圧	V <sub>OH</sub>	I <sub>OH</sub> = -4.0 mA	2.4			V
ロウ・レベル出力電圧	V <sub>OL</sub>	I <sub>OL</sub> = +8.0 mA			0.4	V

AC 特性 ( $T_A = 0$  to  $70^\circ\text{C}$ ,  $V_{DD} = 3.3 \text{ V} \pm 0.165 \text{ V}$ )

AC 特性試験条件

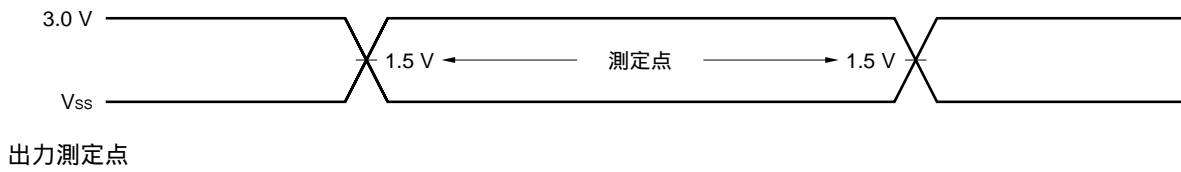
2.5 V LVTTTL インタフェース

入力波形 (立ち上がり / 立ち下がり時間  $\leq 2.4 \text{ ns}$ )



3.3 V LVTTTL インタフェース

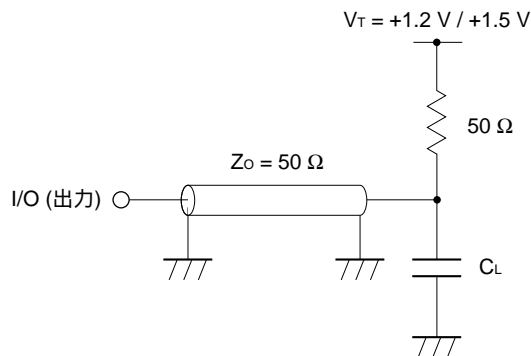
入力波形 (立ち上がり / 立ち下がり時間  $\leq 3.0 \text{ ns}$ )



出力負荷

$C_L$ : 30 pF

5 pF (TKHQX1, TKHQX2, TGLQX, TGHQZ, TKHQZ)



備考  $C_L$ は測定器のプロープと治具の容量, 浮遊容量を含みます。

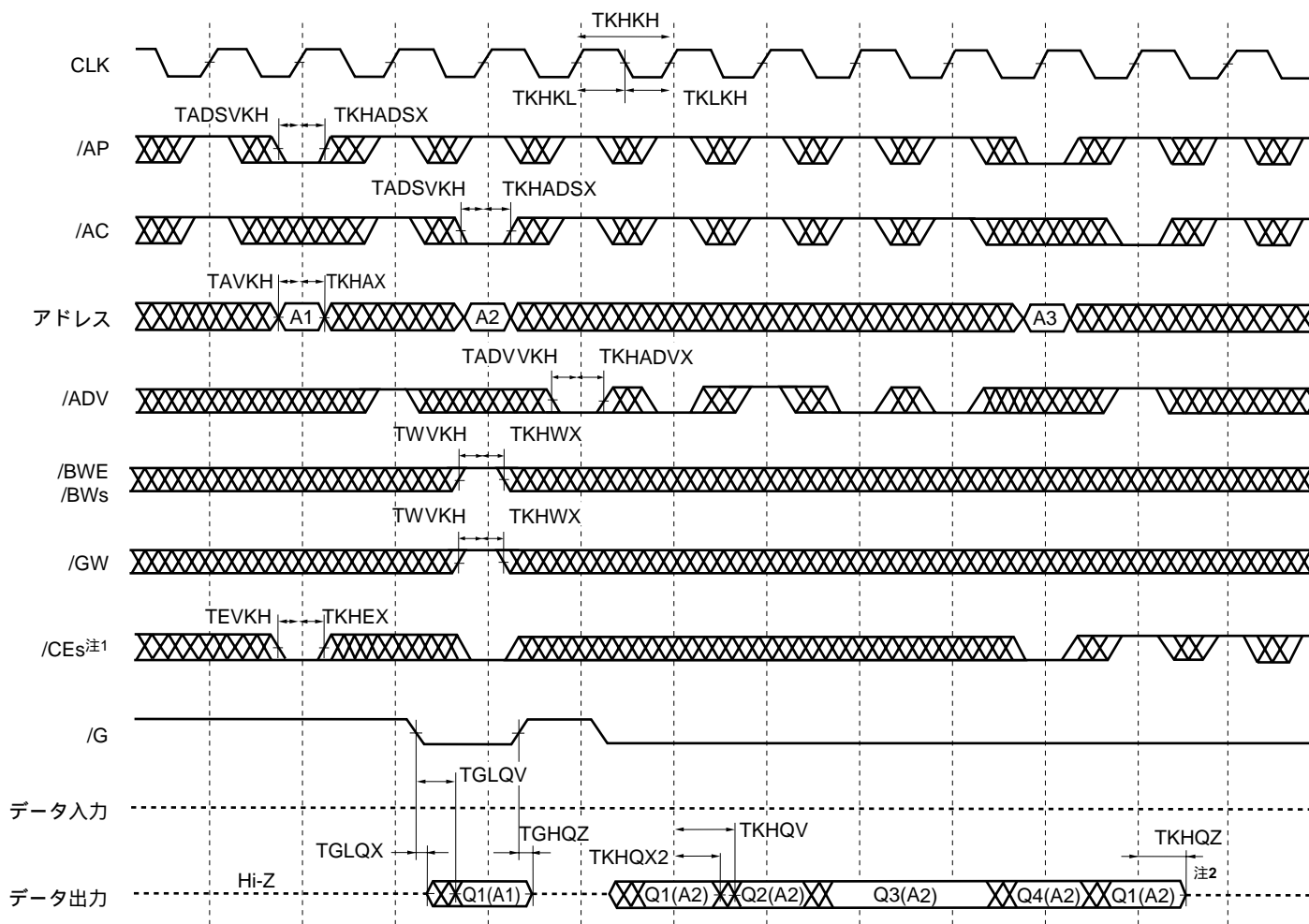
リード・サイクル, ライト・サイクル

項目	略号		-A67 (150 MHz)		-A75 (133 MHz)		単位	注
	標準名	別名	MIN.	MAX.	MIN.	MAX.		
サイクル時間	TKHKH	TCYC	6.66	-	7.5	-	ns	
CLK アクセス時間	TKHQV	TCD	-	3.8	-	4.0	ns	
アウトプット・イネーブル・アクセス時間	TGLQV	TOE	-	3.8	-	4.0	ns	
CLK ハイ・レベル 出力アクティブ時間	TKHQX1	TDC1	0	-	0	-	ns	
CLK ハイ・レベル 出力変化時間	TKHQX2	TDC2	1.5	-	1.5	-	ns	
アウトプット・イネーブル 出力アクティブ時間	TGLQX	TOLZ	0	-	0	-	ns	
アウトプット・ディセーブル 出力 Hi-Z 時間	TGHQZ	TOHZ	0	3.5	0	3.5	ns	
CLK ハイ・レベル 出力 Hi-Z 時間	TKHQZ	TCZ	1.5	3.8	1.5	4.0	ns	
CLK ハイ・レベル・パルス幅	TKHKL	TCH	2.0	-	2.0	-	ns	
CLK ロウ・レベル・パルス幅	TKLKH	TCL	2.0	-	2.0	-	ns	
セット アップ 時間	アドレス	TAVKH	TAS	2.0	-	2.0	-	ns
	アドレス・ステータス	TADSVKH	TSS					
	データ入力	TDVKH	TDS					
	ライト・イネーブル	TWVKH	TWS					
	アドレス・アドバンス	TADVVKH	-					
	チップ・イネーブル	TEVKH	-					
保持時間	アドレス	TKHAX	TAH	0.5	-	0.5	-	ns
	アドレス・ステータス	TKHADSX	TSH					
	データ入力	TKHDX	TDH					
	ライト・イネーブル	TKHWX	TWH					
	アドレス・アドバンス	TKHADVX	-					
	チップ・イネーブル	TKHEX	-					
パワー・ダウン・エントリ・セットアップ時間	TZZES	TZZES	5.0	-	5.0	-	ns	1
パワー・ダウン・エントリ保持時間	TZZEH	TZZEH	1.0	-	1.0	-	ns	1
パワー・ダウン・リカバリ・セットアップ時間	TZZRS	TZZRS	6.0	-	6.0	-	ns	1
パワー・ダウン・リカバリ保持時間	TZZRH	TZZRH	0	-	0	-	ns	1

注 1. ZZ 信号は非同期で入力してもかまいませんが、セットアップ時間とホールド時間を守ってください。



## リード・サイクル

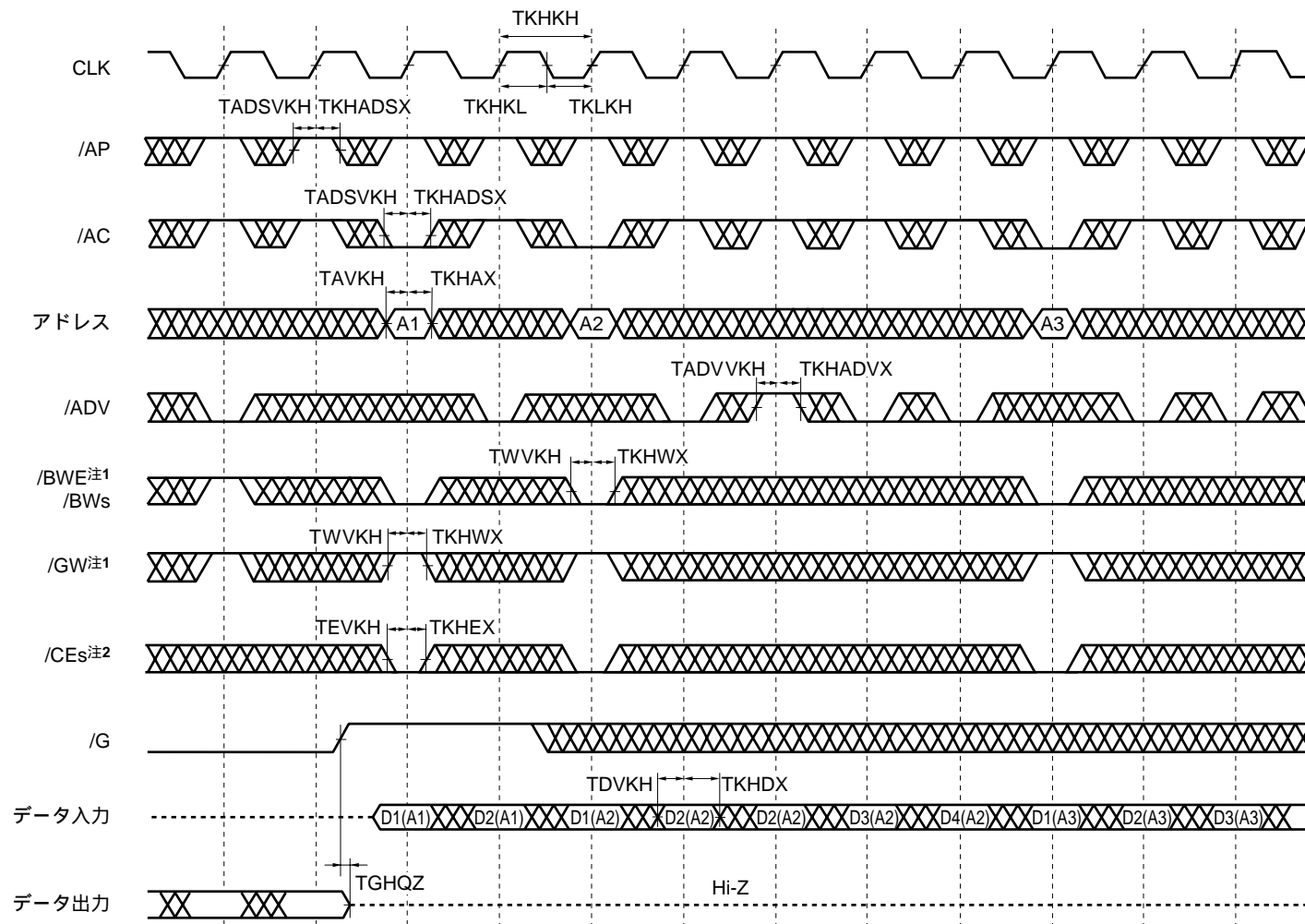


注 1. /CEsは、/CE, CE2, /CE2を表します。/CEsがロウ・レベルの場合、/CE, /CE2はロウ・レベル、CE2はハイ・レベルです。  
/CEsがハイ・レベルの場合、/CE, /CE2はハイ・レベル、CE2はロウ・レベルです。

2. 非選択後、データ出力はそのサイクル内でHi-Zになります。

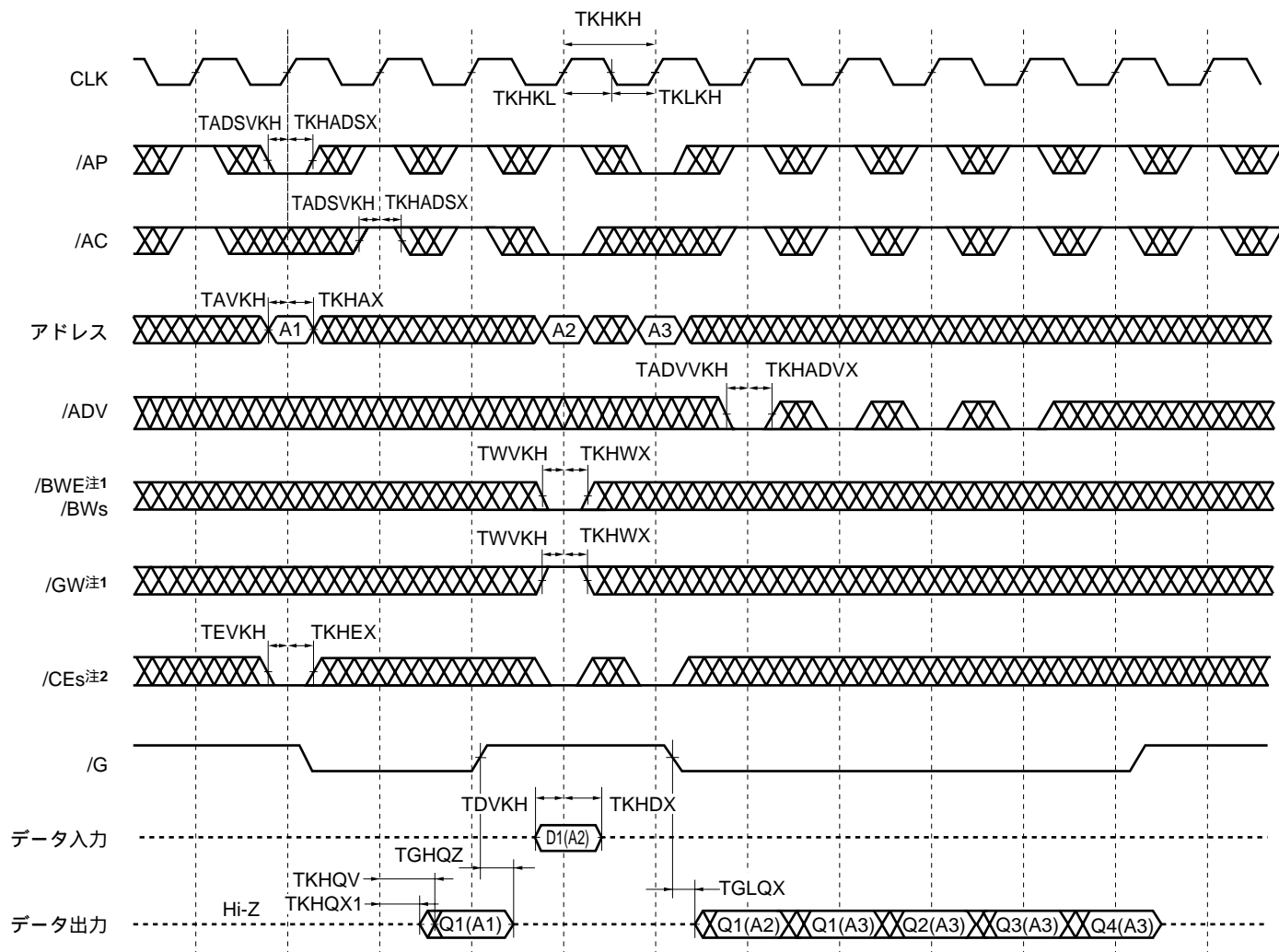
備考 Qn(A2)は、アドレスA2からの出力です。Q1-Q4は、バースト・シーケンスによる出力です。

ライト・サイクル



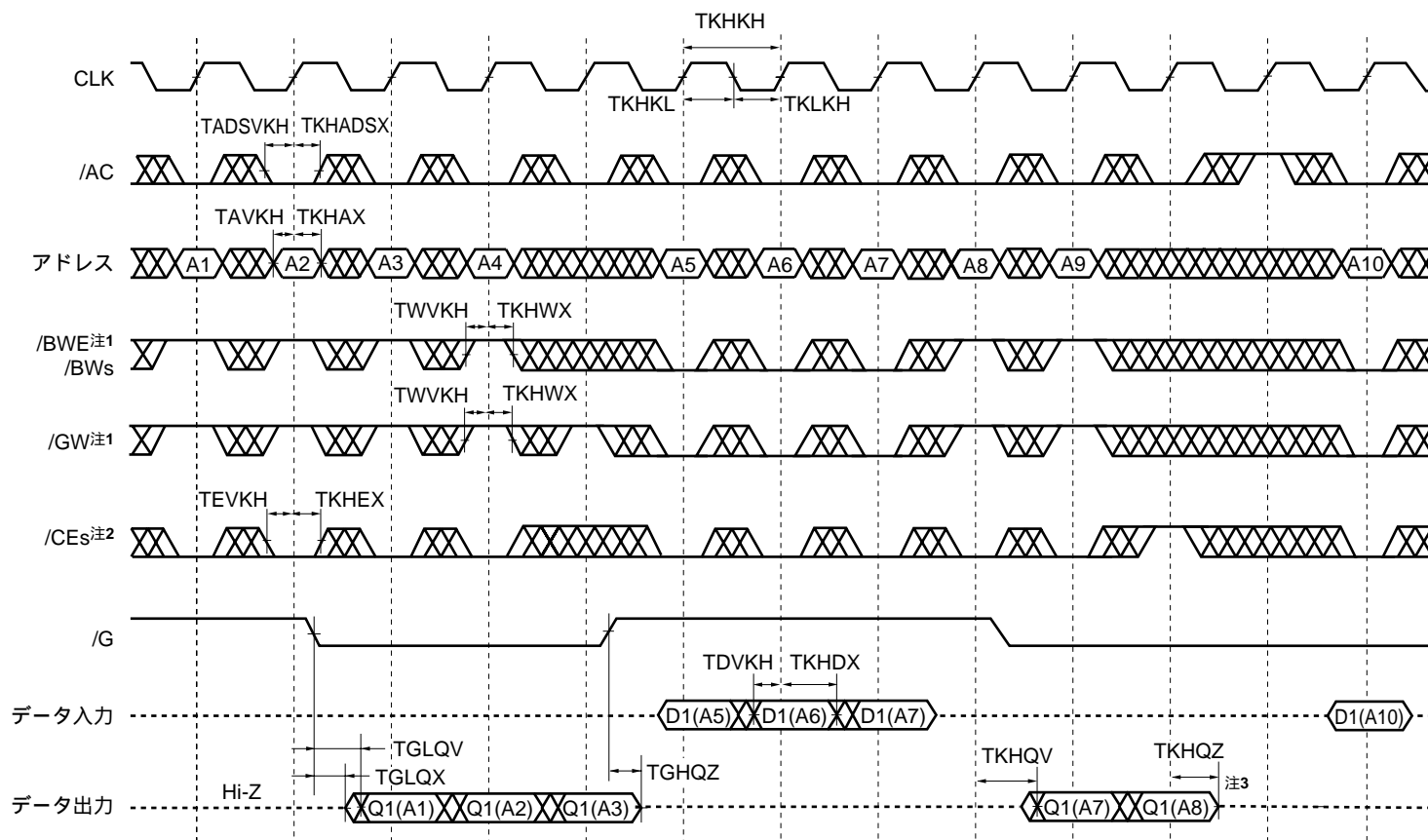
- 注 1. 全バイトのライトは/GWをロウ・レベルにするか、あるいは/GWをハイ・レベル、/BWE、/BW1-/BW4をロウ・レベルにすることにより行われます。
- 注 2. /CEsは、/CE、CE2、/CE2を表します。/CEsがロウ・レベルの場合、/CE、/CE2はロウ・レベル、CE2はハイ・レベルです。  
/CEsがハイ・レベルの場合、/CE、/CE2はハイ・レベル、CE2はロウ・レベルです。

## リード/ライト・サイクル



- 注 1. 全バイトのライトは/GWをロウ・レベルにするか、あるいは/GWをハイ・レベル、/BWE、/BW1-/BW4をロウ・レベルにすることにより行われます。
- 注 2. /CEsは、/CE、CE2、/CE2を表します。/CEsがロウ・レベルの場合、/CE、/CE2はロウ・レベル、CE2はハイ・レベルです。  
/CEsがハイ・レベルの場合、/CE、/CE2はハイ・レベル、CE2はロウ・レベルです。

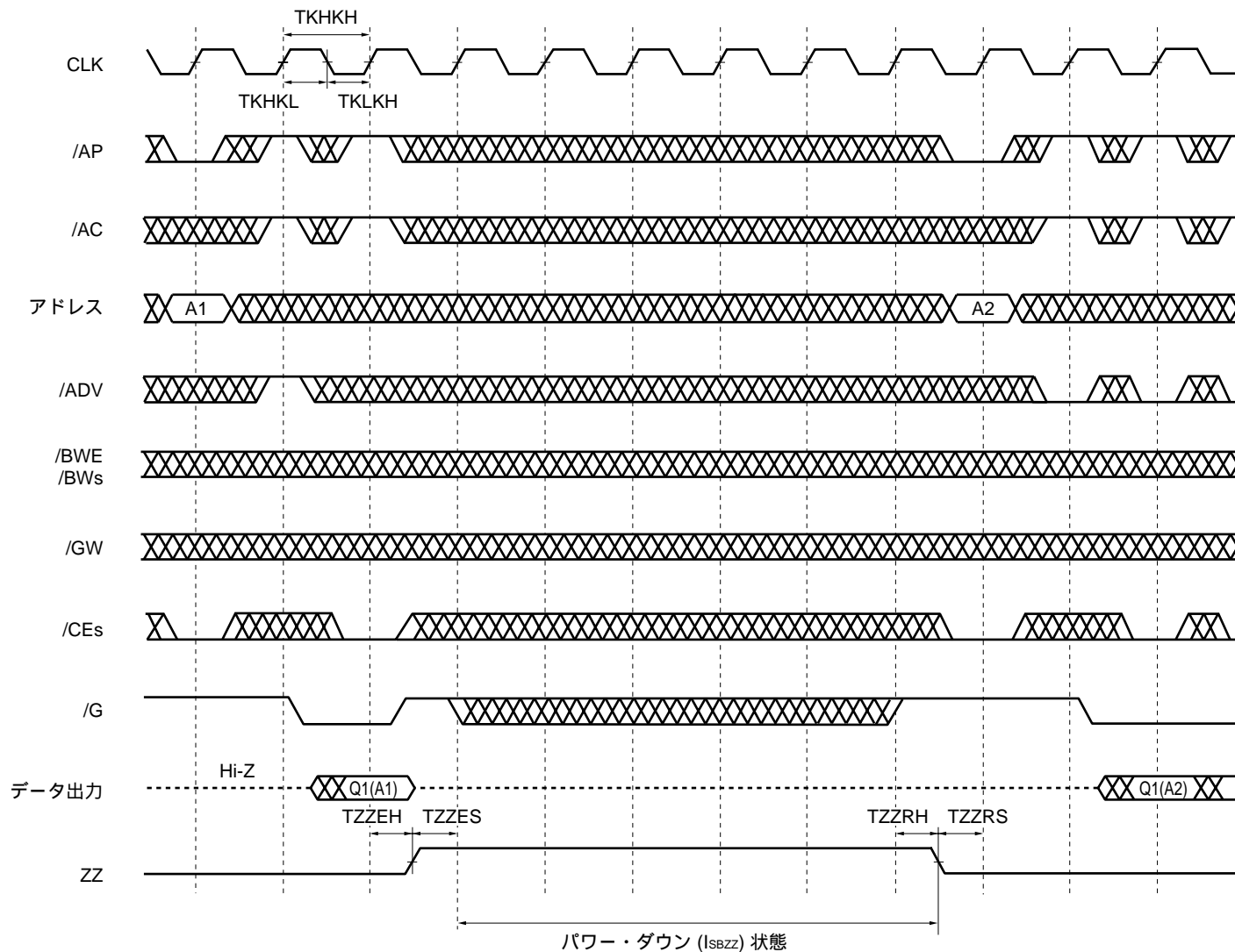
シングル・リード/ライト・サイクル



- 注 1. 全バイトのライトは/GWをロウ・レベルにするか、あるいは/GWをハイ・レベル、/BWE、/BW1-/BW4をロウ・レベルにすることにより行われます。
2. /CEsは、/CE、CE2、/CE2を表します。/CEsがロウ・レベルの場合、/CE、/CE2はロウ・レベル、CE2はハイ・レベルです。  
/CEsがハイ・レベルの場合、/CE、/CE2はハイ・レベル、CE2はロウ・レベルです。
3. 非選択後、データ出力はそのサイクル内でHi-Zになります。

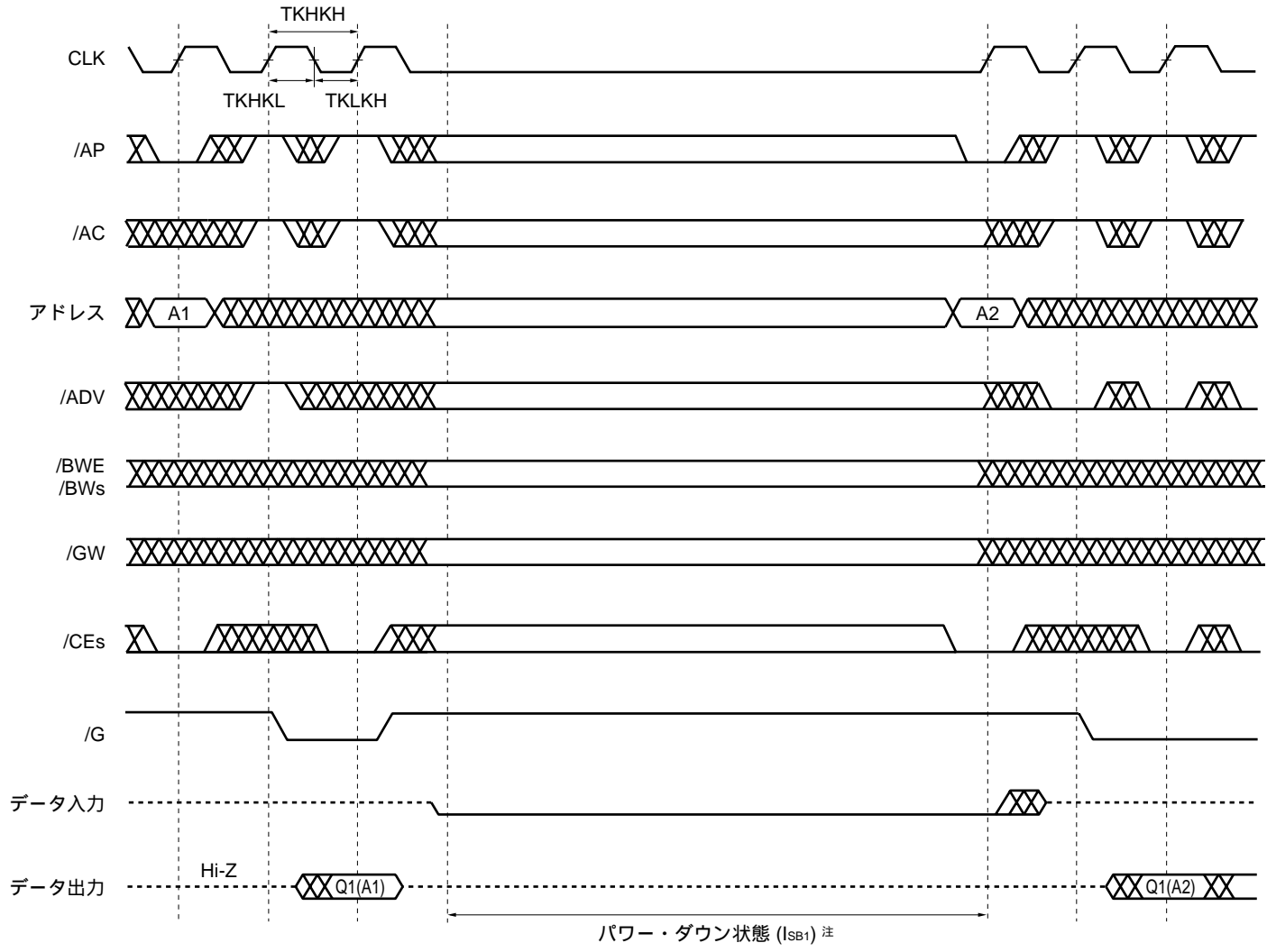
備考 /APはハイ・レベル、/ADVは任意です。

パワー・ダウン (ZZ) サイクル



# 保守/廃止

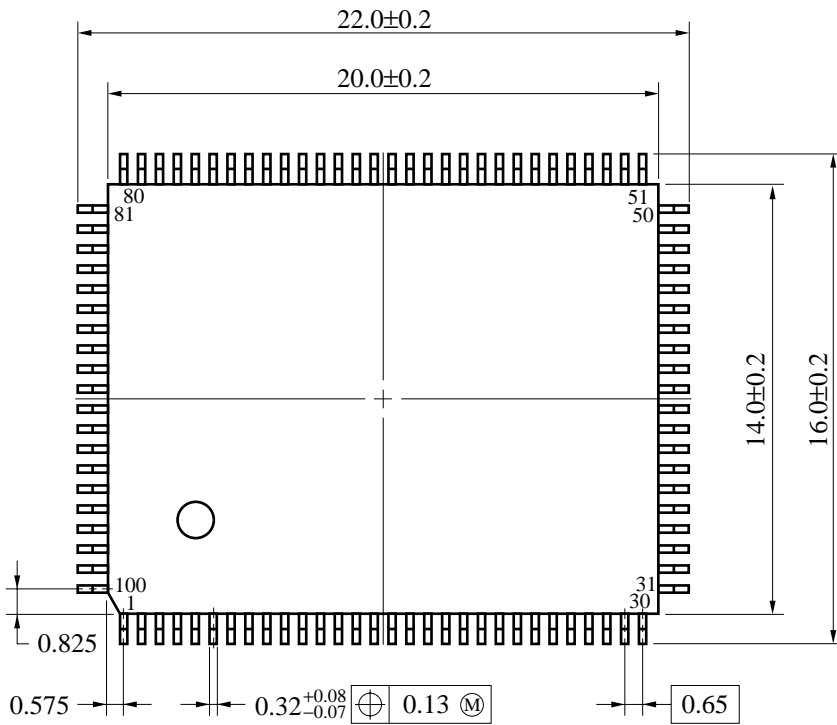
## ストップ・クロック・サイクル



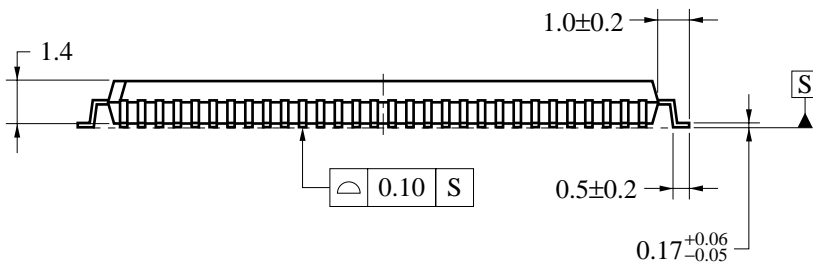
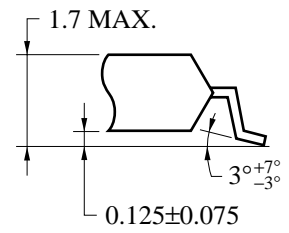
注  $V_{IN} \leq 0.2V$ , または  $V_{IN} \geq V_{DD} - 0.2V$ ,  $V_{IO} \leq 0.2V$

外形図

100ピン・プラスチック LQFP (14x20) 外形図 (単位: mm)



端子先端形状詳細図



S100GF-65-8ET-1

**半田付け推奨条件**

$\mu$ PD4382162, 4382182, 4382322, 4382362 の半田付け実装は、当社販売員にお問い合わせください。

**表面実装タイプ**

$\mu$ PD4382162GF : 100 ピン・プラスチック LQFP (14×20)

$\mu$ PD4382182GF : 100 ピン・プラスチック LQFP (14×20)

$\mu$ PD4382322GF : 100 ピン・プラスチック LQFP (14×20)

$\mu$ PD4382362GF : 100 ピン・プラスチック LQFP (14×20)



## CMOSデバイスの一般的注意事項

**静電気対策（MOS全般）**

**注意** MOSデバイス取り扱いの際は静電気防止を心がけてください。

MOSデバイスは強い静電気によってゲート絶縁破壊を生じることがあります。運搬や保存の際には、NECが出荷梱包に使用している導電性のトレイやマガジン・ケース、または導電性の緩衝材、金属ケースなどを利用し、組み立て工程にはアースを施してください。プラスチック板上に放置したり、端子を触ったりしないでください。

また、MOSデバイスを実装したボードについても同様の扱いをしてください。

**未使用入力の処理（CMOS特有）**

**注意** CMOSデバイスの入力レベルは固定してください。

バイポーラやNMOSのデバイスと異なり、CMOSデバイスの入力に何も接続しない状態で動作させると、ノイズなどに起因する中間レベル入力が生じ、内部で貫通電流が流れて誤動作を引き起こす恐れがあります。プルアップかプルダウンによって入力レベルを固定してください。また、未使用端子が出力となる可能性（タイミングは規定しません）を考慮すると、個別に抵抗を介してV<sub>DD</sub>またはGNDに接続することが有効です。

資料中に「未使用端子の処理」について記載のある製品については、その内容を守ってください。

**初期化以前の状態（MOS全般）**

**注意** 電源投入時、MOSデバイスの初期状態は不定です。

分子レベルのイオン注入量等で特性が決定するため、初期状態は製造工程の管理外です。電源投入時の端子の出力状態や入出力設定、レジスタ内容などは保証しておりません。ただし、リセット動作やモード設定で定義している項目については、これらの動作ののちに保証の対象となります。

リセット機能を持つデバイスの電源投入後は、まずリセット動作を実行してください。

- 本資料の内容は予告なく変更することがありますので、最新のものとご確認の上ご使用ください。
- 文書による当社の承諾なしに本資料の転載複製を禁じます。
- 本資料に記載された製品の使用もしくは本資料に記載の情報の使用に際して、当社は当社もしくは第三者の知的財産権その他の権利に対する保証または実施権の許諾を行うものではありません。上記使用に起因する第三者所有の権利にかかわる問題が発生した場合、当社はその責を負うものではありませんのでご了承ください。
- 本資料に記載された回路、ソフトウェア、及びこれらに付随する情報は、半導体製品の動作例、応用例を説明するためのものです。従って、これら回路・ソフトウェア・情報をお客様の機器に使用される場合には、お客様の責任において機器設計をしてください。これらの使用に起因するお客様もしくは第三者の損害に対して、当社は一切その責を負いません。
- 当社は品質、信頼性の向上に努めていますが、半導体製品はある確率で故障が発生します。当社半導体製品の故障により結果として、人身事故、火災事故、社会的な損害等を生じさせない冗長設計、延焼対策設計、誤動作防止設計等安全設計に十分ご注意願います。
- 当社は、当社製品の品質水準を「標準水準」、「特別水準」およびお客様に品質保証プログラムを指定して頂く「特定水準」に分類しております。また、各品質水準は以下に示す用途に製品が使われることを意図しておりますので、当社製品の品質水準をご確認の上ご使用願います。  
 標準水準：コンピュータ、OA機器、通信機器、計測機器、AV機器、家電、工作機械、パーソナル機器、産業用ロボット  
 特別水準：輸送機器（自動車、列車、船舶等）、交通用信号機器、防災/防犯装置、各種安全装置、生命維持を直接の目的としない医療機器  
 特定水準：航空機器、航空宇宙機器、海底中継機器、原子力制御システム、生命維持のための医療機器、生命維持のための装置またはシステム等  
 当社製品のデータ・シート/データ・ブック等の資料で、特に品質水準の表示がない場合は標準水準製品であることを表します。当社製品を上記の「標準水準」の用途以外でご使用をお考えのお客様は、必ず事前に当社販売窓口までご相談頂きますようお願い致します。

M7 98.8

## — お問い合わせ先 —

### 【技術的なお問い合わせ先】

NEC半導体テクニカルホットライン  
 (電話：午前 9:00～12:00、午後 1:00～5:00)

電話 : 044-435-9494  
 FAX : 044-435-9608  
 E-mail : info@lsi.nec.co.jp

### 【営業関係お問い合わせ先】

第一販売事業部  
 東京 (03)3798-6106, 6107, 6108  
 大阪 (06)6945-3178, 3200, 3208, 3212  
 広島 (082)242-5504  
 仙台 (022)267-8740  
 郡山 (024)923-5591  
 千葉 (043)238-8116

第二販売事業部  
 東京 (03)3798-6110, 6111, 6112  
 立川 (042)526-5981, 6167  
 松本 (0263)35-1662  
 静岡 (054)254-4794  
 金沢 (076)232-7303  
 松山 (089)945-4149

第三販売事業部  
 東京 (03)3798-6151, 6155, 6586, 1622, 1623, 6156  
 水戸 (029)226-1702  
 前橋 (027)243-6060  
 鳥取 (0857)27-5313  
 太田 (0276)46-4014  
 名古屋 (052)222-2170, 2190  
 福岡 (092)261-2806

### 【資料の請求先】

上記営業関係お問い合わせ先またはNEC特約店へお申しつけください。

### 【NECエレクトロニクス ホームページ】

NECエレクトロニクスの情報がインターネットでご覧になれます。

URL(アドレス) <http://www.ic.nec.co.jp/>