

お客様各位

カタログ等資料中の旧社名の扱いについて

2010年4月1日を以ってNECエレクトロニクス株式会社及び株式会社ルネサステクノロジが合併し、両社の全ての事業が当社に承継されております。従いまして、本資料中には旧社名での表記が残っておりますが、当社の資料として有効ですので、ご理解の程宜しくお願ひ申し上げます。

ルネサスエレクトロニクス ホームページ (<http://www.renesas.com>)

2010年4月1日
ルネサスエレクトロニクス株式会社

【発行】ルネサスエレクトロニクス株式会社 (<http://www.renesas.com>)

【問い合わせ先】<http://japan.renesas.com/inquiry>

ご注意書き

1. 本資料に記載されている内容は本資料発行時点のものであり、予告なく変更することがあります。当社製品のご購入およびご使用にあたりましては、事前に当社営業窓口で最新の情報をご確認いただきますとともに、当社ホームページなどを通じて公開される情報に常にご注意ください。
2. 本資料に記載された当社製品および技術情報の使用に関連し発生した第三者の特許権、著作権その他の知的財産権の侵害等に関し、当社は、一切その責任を負いません。当社は、本資料に基づき当社または第三者の特許権、著作権その他の知的財産権を何ら許諾するものではありません。
3. 当社製品を改造、改変、複製等しないでください。
4. 本資料に記載された回路、ソフトウェアおよびこれらに関連する情報は、半導体製品の動作例、応用例を説明するものです。お客様の機器の設計において、回路、ソフトウェアおよびこれらに関連する情報を使用する場合には、お客様の責任において行ってください。これらの使用に起因しお客様または第三者に生じた損害に関し、当社は、一切その責任を負いません。
5. 輸出に際しては、「外国為替及び外国貿易法」その他輸出関連法令を遵守し、かかる法令の定めるところにより必要な手続を行ってください。本資料に記載されている当社製品および技術を大量破壊兵器の開発等の目的、軍事利用の目的その他軍事用途の目的で使用しないでください。また、当社製品および技術を国内外の法令および規則により製造・使用・販売を禁止されている機器に使用することができません。
6. 本資料に記載されている情報は、正確を期すため慎重に作成したのですが、誤りが無いことを保証するものではありません。万一、本資料に記載されている情報の誤りに起因する損害がお客様に生じた場合においても、当社は、一切その責任を負いません。
7. 当社は、当社製品の品質水準を「標準水準」、「高品質水準」および「特定水準」に分類しております。また、各品質水準は、以下に示す用途に製品が使われることを意図しておりますので、当社製品の品質水準をご確認ください。お客様は、当社の文書による事前の承諾を得ることなく、「特定水準」に分類された用途に当社製品を使用することができません。また、お客様は、当社の文書による事前の承諾を得ることなく、意図されていない用途に当社製品を使用することができません。当社の文書による事前の承諾を得ることなく、「特定水準」に分類された用途または意図されていない用途に当社製品を使用したことによりお客様または第三者に生じた損害等に関し、当社は、一切その責任を負いません。なお、当社製品のデータ・シート、データ・ブック等の資料で特に品質水準の表示がない場合は、標準水準製品であることを表します。
標準水準： コンピュータ、OA 機器、通信機器、計測機器、AV 機器、家電、工作機械、パーソナル機器、産業用ロボット
高品質水準： 輸送機器（自動車、電車、船舶等）、交通用信号機器、防災・防犯装置、各種安全装置、生命維持を目的として設計されていない医療機器（厚生労働省定義の管理医療機器に相当）
特定水準： 航空機器、航空宇宙機器、海底中継機器、原子力制御システム、生命維持のための医療機器（生命維持装置、人体に埋め込み使用するもの、治療行為（患部切り出し等）を行うもの、その他直接人命に影響を与えるもの）（厚生労働省定義の高度管理医療機器に相当）またはシステム等
8. 本資料に記載された当社製品のご使用につき、特に、最大定格、動作電源電圧範囲、放熱特性、実装条件その他諸条件につきましては、当社保証範囲内でご使用ください。当社保証範囲を超えて当社製品をご使用された場合の故障および事故につきましては、当社は、一切その責任を負いません。
9. 当社は、当社製品の品質および信頼性の向上に努めておりますが、半導体製品はある確率で故障が発生したり、使用条件によっては誤動作したりする場合があります。また、当社製品は耐放射線設計については行っておりません。当社製品の故障または誤動作が生じた場合も、人身事故、火災事故、社会的損害などを生じさせないようお客様の責任において冗長設計、延焼対策設計、誤動作防止設計等の安全設計およびエージング処理等、機器またはシステムとしての出荷保証をお願いいたします。特に、マイコンソフトウェアは、単独での検証は困難なため、お客様が製造された最終の機器・システムとしての安全検証をお願いいたします。
10. 当社製品の環境適合性等、詳細につきましては製品個別に必ず当社営業窓口までお問合せください。ご使用に際しては、特定の物質の含有・使用を規制する RoHS 指令等、適用される環境関連法令を十分調査のうえ、かかる法令に適合するようご使用ください。お客様がかかる法令を遵守しないことにより生じた損害に関し、当社は、一切その責任を負いません。
11. 本資料の全部または一部を当社の文書による事前の承諾を得ることなく転載または複製することを固くお断りいたします。
12. 本資料に関する詳細についてのお問い合わせその他お気付きの点等がございましたら当社営業窓口までご照会ください。

注 1. 本資料において使用されている「当社」とは、ルネサスエレクトロニクス株式会社およびルネサスエレクトロニクス株式会社とその総株主の議決権の過半数を直接または間接に保有する会社をいいます。

注 2. 本資料において使用されている「当社製品」とは、注 1 において定義された当社の開発、製造製品をいいます。



4M ビット CMOS 高速スタティック RAM
4M ワード×1 ビット

μ PD434001A は 4,194,304 ビット (4,194,304 ワード×1 ビット) の CMOS 高速スタティック RAM です。
電源電圧は 5.0 V \pm 0.5 V です。外形は、32 ピン・プラスチック SOJ です。

特 徴

- ・ワード構成 4,194,304 ワード×1 ビット
- ・高速アクセス時間：15, 17, 20 ns (MAX.)
- ・アウトプット・バッファを制御する/OE 端子を備えています。
- ・5.0 V 単一電源

オーダ情報

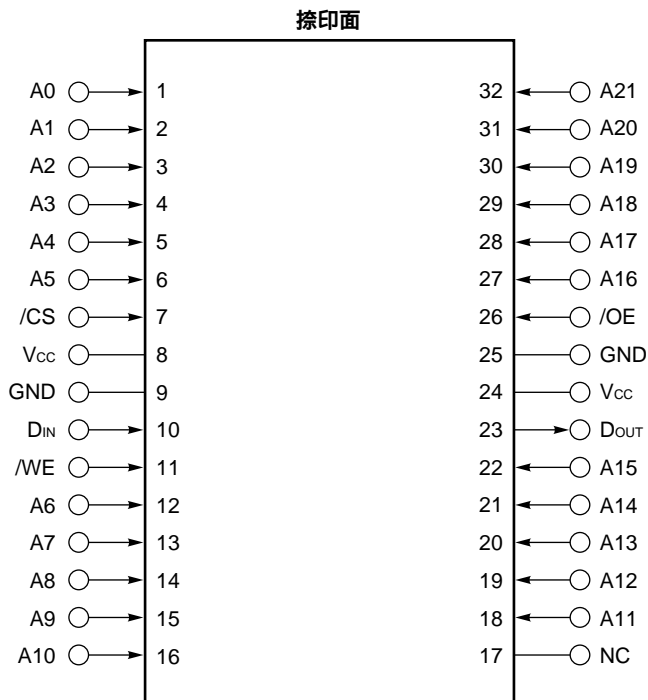
| オーダ名称 | パッケージ | アクセス時間 ns (MAX.) | 電源電流 mA (MAX.) | |
|----------------------|--------------------------------------|---------------------|----------------|--------|
| | | | 動作時 | スタンバイ時 |
| μ PD434001ALE-15 | 32 ピン・プラスチック SOJ (10.16 mm (400)) | 15 | 140 | 10 |
| μ PD434001ALE-17 | | 17 | 130 | |
| μ PD434001ALE-20 | | 20 | 120 | |

本資料の内容は、予告なく変更することがありますので、最新のものであることをご確認の上ご使用ください。

端子接続図

/xxx はアクティブ・ロウを示します。

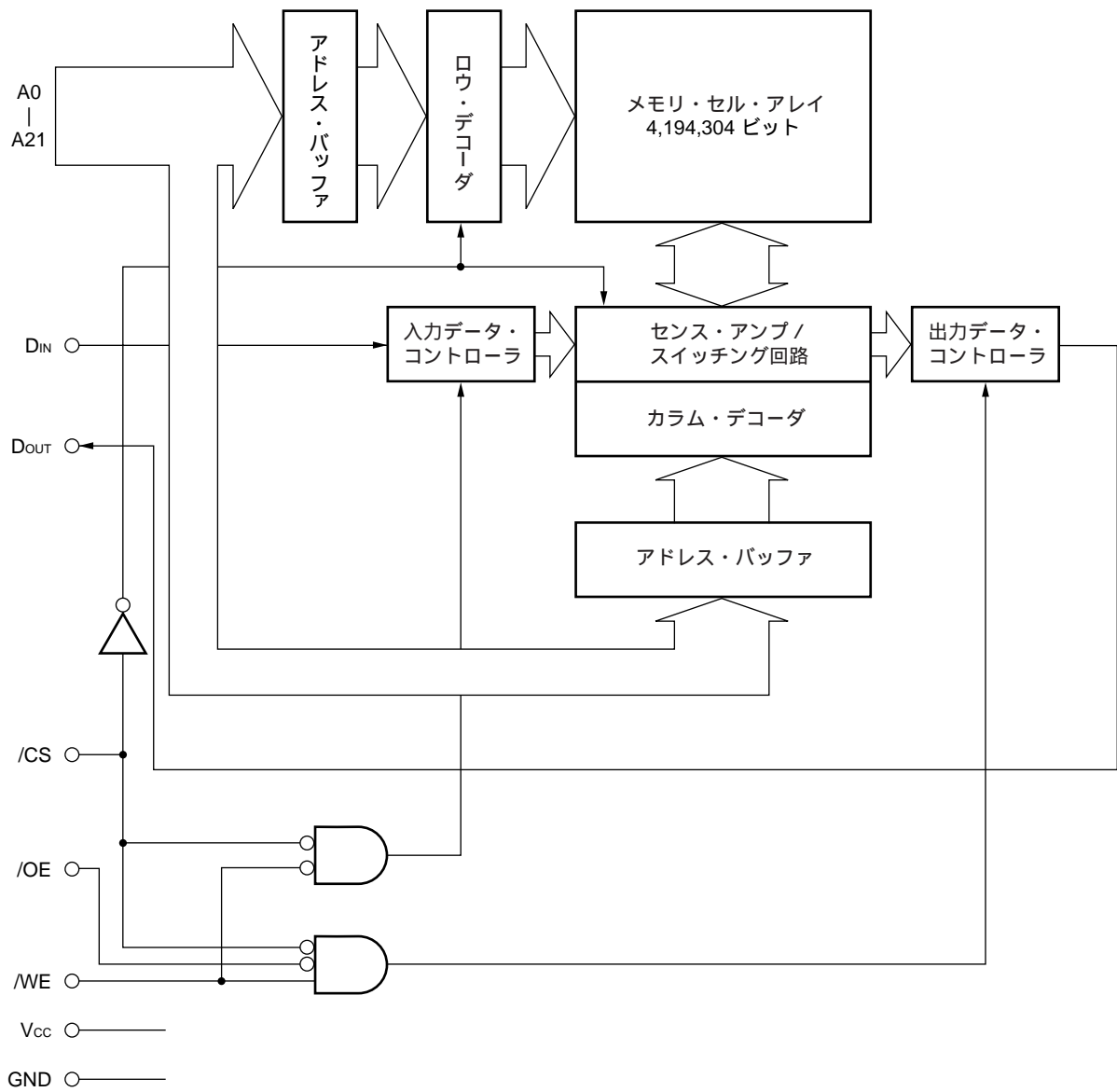
32 ピン・プラスチック SOJ (10.16 mm (400))



- A0-A21 : アドレス入力
- DIN : デ - タ入力
- DOUT : デ - タ出力
- /CS : チップ・セレクト入力
- /WE : ライト・イネーブル入力
- /OE : アウトプット・イネーブル入力
- Vcc : 電源
- GND : グランド
- NC : ノー・コネクション

備考 1 ピン・マークに関しては外形図を参照してください。

ブロック図



動作モード

| /CS | /OE | /WE | モード | I/O | 電源電流 |
|-----|-----|-----|----------|------------------|-----------------|
| H | x | x | 非選択 | High-Z | I _{SB} |
| L | H | H | 出力ディセーブル | | I _{CC} |
| L | L | H | リード | D _{OUT} | I _{CC} |
| L | x | L | ライト | D _{IN} | |

備考 x : 任意

電気的特性

絶対最大定格

| 項目 | 略号 | 条件 | 定格 | 単位 |
|--------|------------------|----|---|----|
| 電源電圧 | V _{CC} | | -0.5 [※] ~ +7.0 | V |
| 入出力電圧 | V _T | | -0.5 [※] ~ V _{CC} + 0.5 | V |
| 動作周囲温度 | T _A | | 0 ~ 70 | °C |
| 保存温度 | T _{stg} | | -55 ~ +125 | °C |

注 パルス幅 2 ns の場合 : -2.0 V (MIN.)

注意 各項目のうち 1 項目でも、また一瞬でも絶対最大定格を越えると、製品の品質を損なう恐れがあります。つまり絶対最大定格とは、製品に物理的な損傷を与えかねない定格値です。必ずこの定格値を越えない状態で、製品をご使用ください。

推奨動作条件

| 項目 | 略号 | 条件 | MIN. | TYP. | MAX. | 単位 |
|------------|-----------------|----|-------------------|------|-----------------------|----|
| 電源電圧 | V _{CC} | | 4.5 | 5.0 | 5.5 | V |
| ハイ・レベル入力電圧 | V _{IH} | | 2.2 | | V _{CC} + 0.5 | V |
| ロウ・レベル入力電圧 | V _{IL} | | -0.5 [※] | | +0.8 | V |
| 動作周囲温度 | T _A | | 0 | | 70 | °C |

注 パルス幅 2 ns の場合 : -2.0 V (MIN.)

DC 特性 (推奨動作条件による)

| 項目 | 略号 | 条件 | MIN. | TYP. | MAX. | 単位 |
|------------|------------------|---|------|------|------|----|
| 入力リーク電流 | I _{LI} | V _{IN} = 0 V ~ V _{CC} | -2 | | +2 | μA |
| 入出力リーク電流 | I _{LO} | V _{OUT} = 0 V ~ V _{CC} , /CS = V _{IH} or /OE = V _{IH} or /WE = V _{IL} | -2 | | +2 | μA |
| 動作電源電流 | I _{CC} | /CS = V _{IL} , I _{OUT} = 0 mA, 最小サイクル時間 | | | | mA |
| | | サイクル時間 : 15 ns | | | 140 | |
| | | サイクル時間 : 17 ns | | | 130 | |
| | | サイクル時間 : 20 ns | | | 120 | |
| スタンバイ電源電流 | I _{SB} | /CS = V _{IH} , V _{IN} = V _{IH} or V _{IL} | | | 50 | mA |
| | I _{SB1} | /CS ≥ V _{CC} - 0.2 V, V _{IN} ≤ 0.2 V or V _{IN} ≥ V _{CC} - 0.2 V | | | 10 | |
| ハイ・レベル出力電圧 | V _{OH} | I _{OH} = -4.0 mA | 2.4 | | | V |
| ロウ・レベル出力電圧 | V _{OL} | I _{OL} = +8.0 mA | | | 0.4 | V |

備考 V_{IN} : すべての入力電圧を示します。V_{OUT} : 出力端子電圧を示します。

入出力容量 (T_A = 25 , f = 1 MHz)

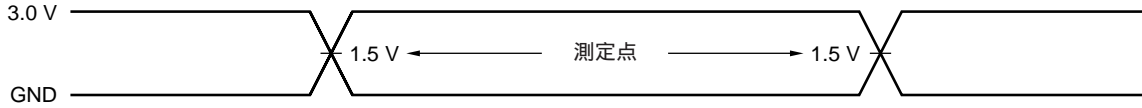
| 項目 | 略号 | 条件 | MIN. | TYP. | MAX. | 単位 |
|-------|------------------|------------------------|------|------|------|----|
| 入力容量 | C _{IN} | V _{IN} = 0 V | | | 6 | pF |
| 入出力容量 | C _{I/O} | V _{OUT} = 0 V | | | 10 | pF |

- 備考 1. V_{IN} : すべての入力電圧を示します。V_{OUT} : 出力端子電圧を示します。
 2. これらのパラメータは全数測定されたものではなく、サンプル値です。

AC 特性 (推奨動作条件による)

AC 特性試験条件

入力波形 (立ち上がり / 立ち下がり時間 ≤ 3 ns)



出力測定点



出力負荷

AC 特性のうち, 注で指定している項目は図 1, 図 2 の出力負荷回路で測定します。

図 1 負荷回路

(t_{AA} , t_{ACS} , t_{OE} , t_{OH})

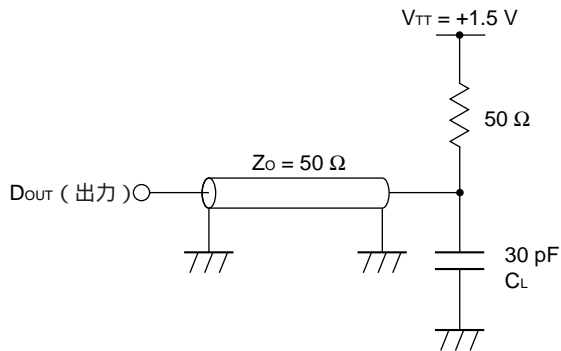
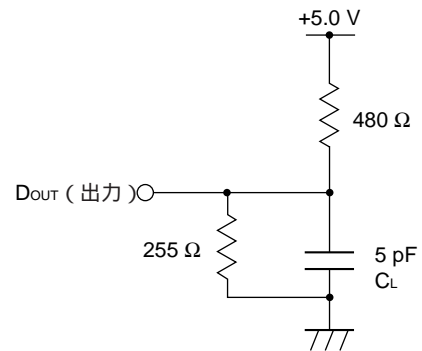


図 2 負荷回路

(t_{CLZ} , t_{OLZ} , t_{CHZ} , t_{OHZ} , t_{WHZ} , t_{OW})



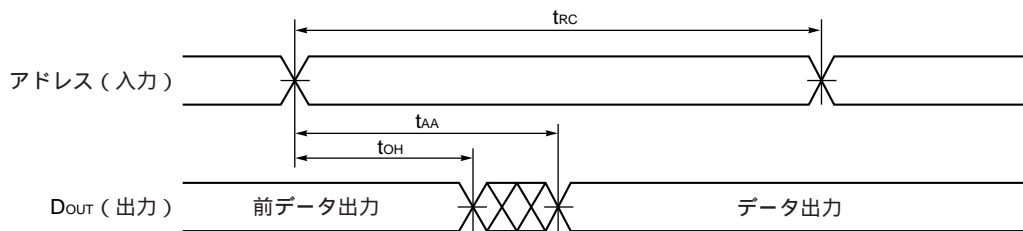
備考 C_L は測定器のプロープと治具の容量, 浮遊容量を含みます。

リード・サイクル

| 項目 | 略号 | -15 | | -17 | | -20 | | 単位 | 条件 |
|-----------------|------------------|------|------|------|------|------|------|----|----|
| | | MIN. | MAX. | MIN. | MAX. | MIN. | MAX. | | |
| リード・サイクル時間 | t _{RC} | 15 | | 17 | | 20 | | ns | |
| アドレス・アクセス時間 | t _{AA} | | 15 | | 17 | | 20 | ns | 注1 |
| /CS アクセス時間 | t _{ACS} | | 15 | | 17 | | 20 | ns | |
| /OE アクセス時間 | t _{OE} | | 7 | | 8 | | 10 | ns | |
| アドレス 出力ホールド時間 | t _{OH} | 3 | | 3 | | 3 | | ns | |
| /CS 出力セット時間 | t _{CLZ} | 3 | | 3 | | 3 | | ns | 注2 |
| /OE 出力セット時間 | t _{OLZ} | 0 | | 0 | | 0 | | ns | |
| /CS 出力フローティング時間 | t _{CHZ} | | 7 | | 8 | | 8 | ns | |
| /OE 出力フローティング時間 | t _{OHZ} | | 7 | | 8 | | 8 | ns | |

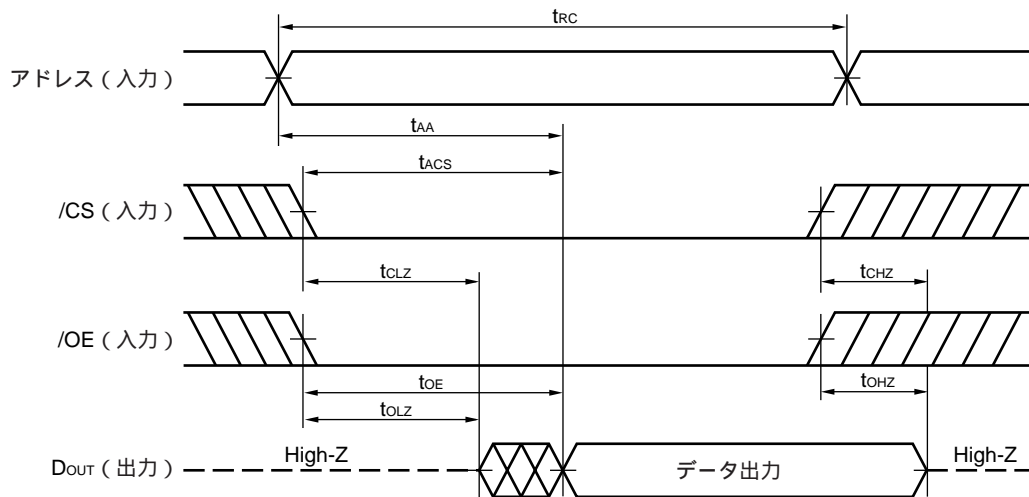
- 注 1. 図1で示す出力負荷回路で測定します。
1. トランジションは図2で示された出力負荷回路で定常電圧から ±200 mV で測定します。
 2. これらのパラメータは全数測定されたものではなく、サンプル値です。

リード・サイクル・タイミング・チャート1 (アドレス・アクセスの場合)



- 備考 1. リード・サイクルでは/WE はハイ・レベルにしてください。
2. /CS = /OE = V_{IL}

リード・サイクル・タイミング・チャート 2 (ICS アクセスの場合)



注意 アドレスは/CS へのロウ・レベル入力と同時あるいはそれ以前に確定してください。

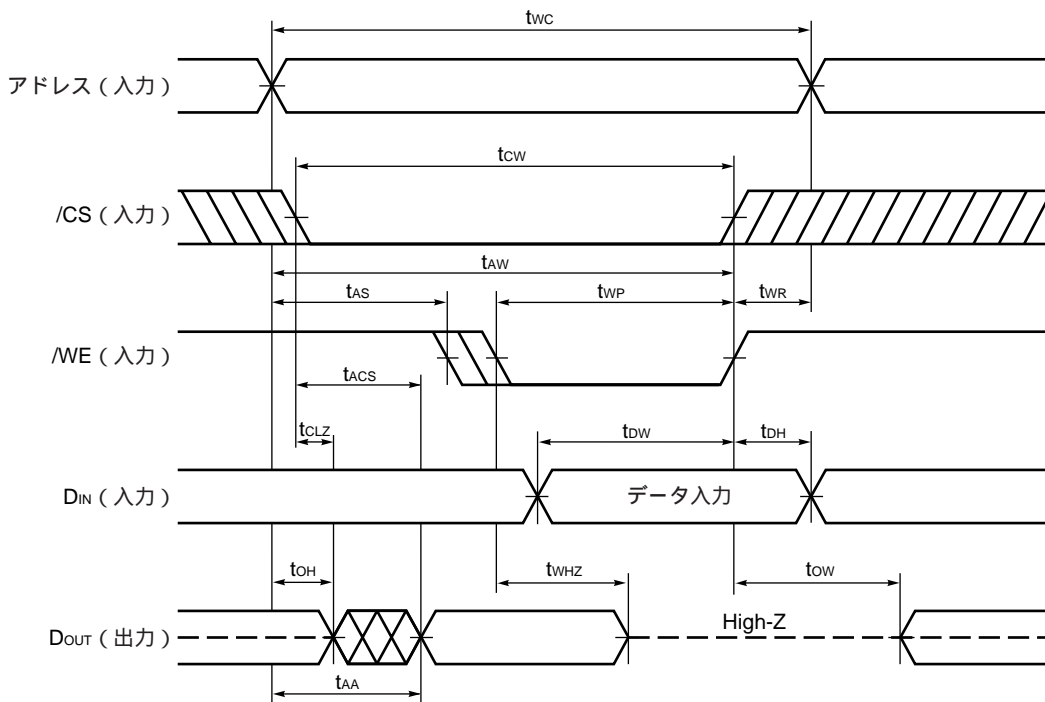
備考 リード・サイクルでは/WE はハイ・レベルにしてください。

ライト・サイクル

| 項目 | 略号 | -15 | | -17 | | -20 | | 単位 | 条件 |
|-------------------|-----------|------|------|------|------|------|------|----|----|
| | | MIN. | MAX. | MIN. | MAX. | MIN. | MAX. | | |
| ライト・サイクル時間 | t_{wc} | 15 | | 17 | | 20 | | ns | |
| /CS /WE セット時間 | t_{cw} | 10 | | 11 | | 12 | | ns | |
| アドレス /WE セット時間 | t_{aw} | 10 | | 11 | | 12 | | ns | |
| ライト・パルス幅 | t_{wp} | 10 | | 11 | | 12 | | ns | |
| 入力データ・セット時間 | t_{dw} | 7 | | 8 | | 9 | | ns | |
| 入力データ・ホールド時間 | t_{dh} | 0 | | 0 | | 0 | | ns | |
| アドレス /WE セットアップ時間 | t_{as} | 0 | | 0 | | 0 | | ns | |
| アドレス・ホールド時間 | t_{wr} | 1 | | 1 | | 1 | | ns | |
| /WE 出力フローティング時間 | t_{whz} | | 7 | | 8 | | 8 | ns | 注1 |
| /WE 出力活性化時間 | t_{ow} | 3 | | 3 | | 3 | | ns | 注2 |

注 1. トランジションは図 2 で示された出力負荷回路で定常電圧から ±200 mV で測定します。
 2. これらのパラメータは全数測定されたものではなく、サンプル値です。

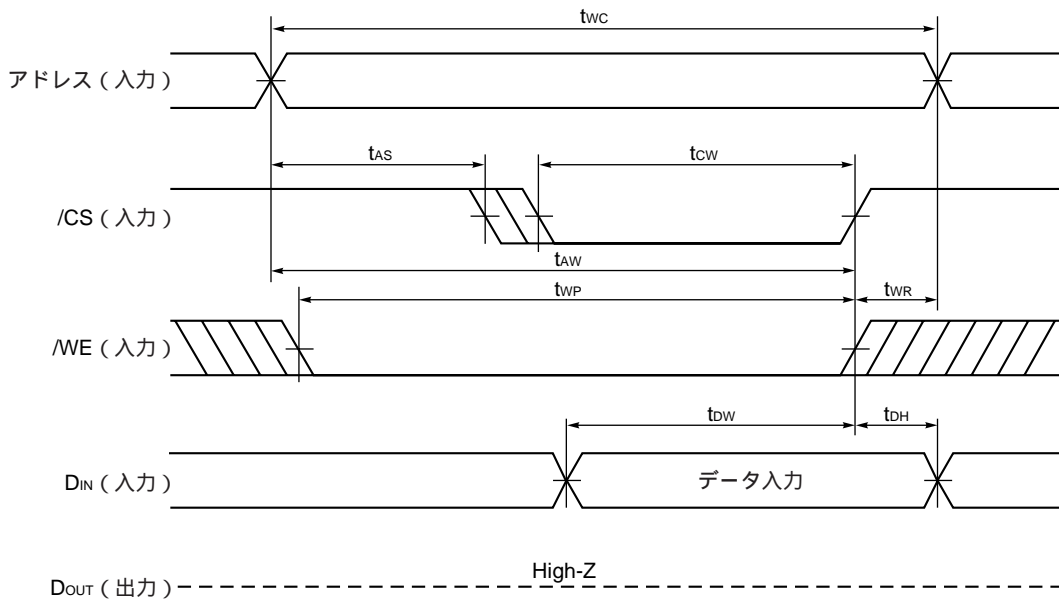
ライト・サイクル・タイミング・チャート 1 (/WE コントロールの場合)



注意 /CS または /WE はアドレスの変化中ハイ・レベルにしてください。

- 備考
- 書き込み動作は /CS, /WE がともにロウ・レベルの期間中に行われます。
 - /WE がロウ・レベルになってから t_{whz} の終わりまでの期間, D_{out} 端子は出力状態ですので, データを入力しないでください。
 - /WE がロウ・レベルのとき, D_{out} 端子は無条件にハイ・インピーダンスになります。/WE がハイ・レベルのときはリード・モードとなるので, D_{out} 端子をハイ・インピーダンスにするには /OE をハイ・レベルにする必要があります。

ライト・サイクル・タイミング・チャート2 (/CS コントロールの場合)

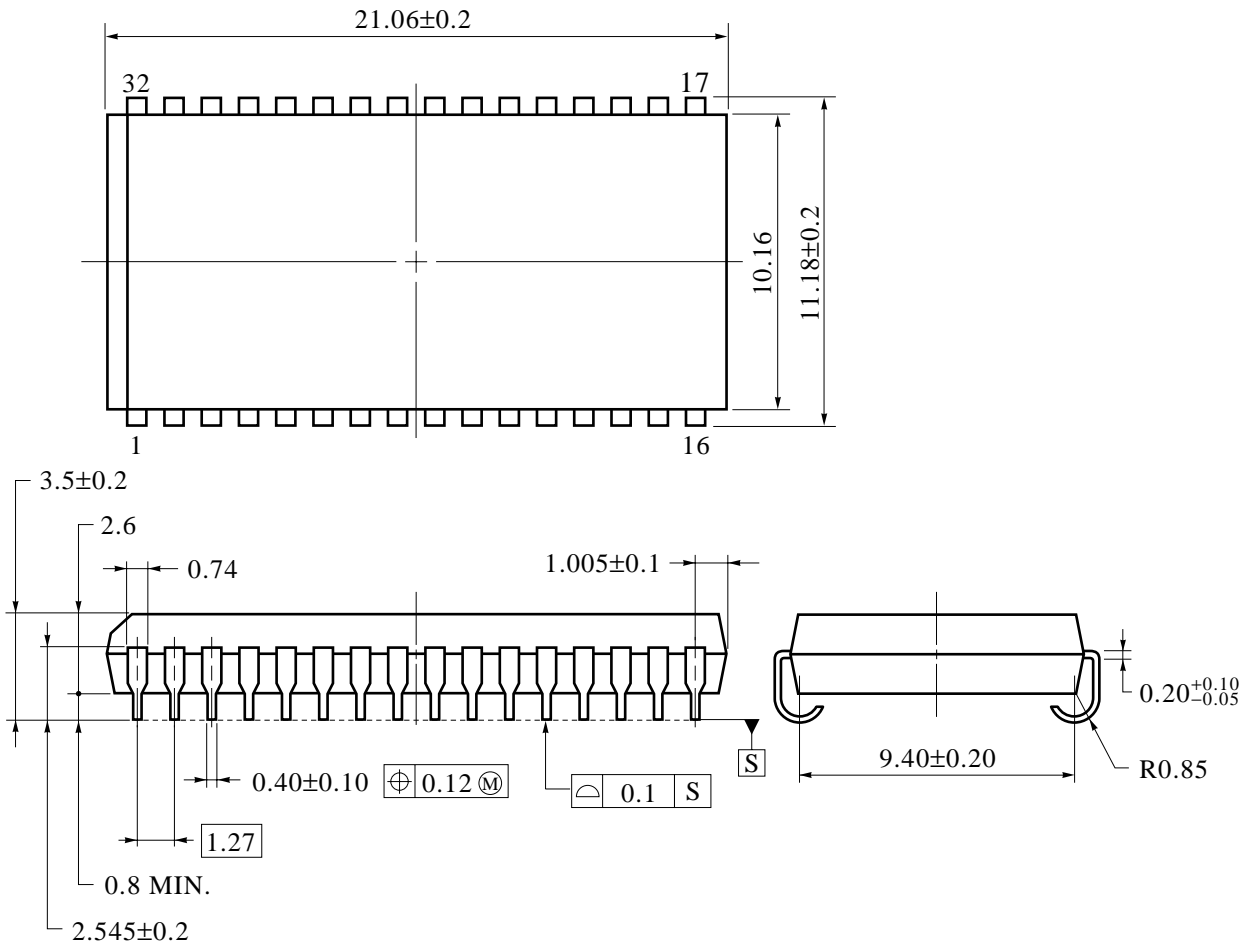


注意 /CS または /WE はアドレスの変化中ハイ・レベルにしてください。

備考 書き込み動作は /CS, /WE がともにロウ・レベルの期間中に行われます。

外形図

32ピン・プラスチック SOJ (10.16 mm (400)) 外形図 (単位: mm)



P32LE-400A-1

半田付け推奨条件

μ PD434001A の半田付け実装は、当社販売員にお問い合わせください。

表面実装タイプ

μ PD434001ALE : 32 ピン・プラスチック SOJ (10.16 mm (400))

[メモ]

[メモ]

CMOSデバイスの一般的注意事項

静電気対策 (MOS全般)

注意 MOSデバイス取り扱いの際は静電気防止を心がけてください。

MOSデバイスは強い静電気によってゲート絶縁破壊を生じることがあります。運搬や保存の際には、当社が出荷梱包に使用している導電性のトレイやマガジン・ケース、または導電性の緩衝材、金属ケースなどを利用し、組み立て工程にはアースを施してください。プラスチック板上に放置したり、端子を触ったりしないでください。

また、MOSデバイスを実装したボードについても同様の扱いをしてください。

入力端子の印加波形と未使用入力の処理 (CMOS特有)

注意 CMOSデバイスの入力レベルは固定してください。

バイポーラやNMOSのデバイスと異なり、CMOSデバイスの入力がノイズなどに起因して、 V_L (MAX.) から V_{IH} (MIN.) までの領域にとどまるような場合は、誤動作を引き起こす恐れがあります。入力波形が固定な場合はもちろん、入力が遷移する場合もAC特性試験条件で使用してください。特に未使用端子入力については、CMOSデバイスの入力に何も接続しない状態で動作させるのではなく、プルアップかプルダウンによって入力レベルを固定してください。また、未使用端子が出力となる可能性 (タイミングは規定しません) を考慮すると、個別に抵抗を介して V_{DD} または GND に接続することが有効です。

資料中に「未使用端子の処理」について記載のある製品については、その内容を守ってください。

初期化以前の状態 (MOS全般)

注意 電源投入時、MOSデバイスの初期状態は不定です。

分子レベルのイオン注入量等で特性が決定するため、初期状態は製造工程の管理外です。電源投入時の端子の出力状態や入出力設定、レジスタ内容などは保証しておりません。ただし、リセット動作やモード設定で定義している項目については、これらの動作ののちに保証の対象となります。

リセット機能を持つデバイスの電源投入後は、まずリセット動作を実行してください。

- 本資料に記載されている内容は2002年12月現在のもので、今後、予告なく変更することがあります。量産設計の際には最新の個別データ・シート等をご参照ください。
- 文書による当社の事前の承諾なしに本資料の転載複製を禁じます。当社は、本資料の誤りに関し、一切その責を負いません。
- 当社は、本資料に記載された当社製品の使用に関連し発生した第三者の特許権、著作権その他の知的財産権の侵害等に関し、一切その責を負いません。当社は、本資料に基づき当社または第三者の特許権、著作権その他の知的財産権を何ら許諾するものではありません。
- 本資料に記載された回路、ソフトウェアおよびこれらに関する情報は、半導体製品の動作例、応用例を説明するものです。お客様の機器の設計において、回路、ソフトウェアおよびこれらに関する情報を使用する場合には、お客様の責任において行ってください。これらの使用に起因しお客様または第三者に生じた損害に関し、当社は、一切その責を負いません。
- 当社は、当社製品の品質、信頼性の向上に努めておりますが、当社製品の不具合が完全に発生しないことを保証するものではありません。当社製品の不具合により生じた生命、身体および財産に対する損害の危険を最小限度にするために、冗長設計、延焼対策設計、誤動作防止設計等安全設計を行ってください。
- 当社は、当社製品の品質水準を「標準水準」、「特別水準」およびお客様に品質保証プログラムを指定していただく「特定水準」に分類しております。また、各品質水準は、以下に示す用途に製品が使われることを意図しておりますので、当社製品の品質水準をご確認ください。

標準水準：コンピュータ、OA機器、通信機器、計測機器、AV機器、家電、工作機械、パーソナル機器、産業用ロボット

特別水準：輸送機器（自動車、電車、船舶等）、交通用信号機器、防災・防犯装置、各種安全装置、生命維持を目的として設計されていない医療機器

特定水準：航空機器、航空宇宙機器、海底中継機器、原子力制御システム、生命維持のための医療機器、生命維持のための装置またはシステム等

当社製品のデータ・シート、データ・ブック等の資料で特に品質水準の表示がない場合は、標準水準製品であることを表します。意図されていない用途で当社製品の使用をお客様が希望する場合には、事前に当社販売窓口までお問い合わせください。

(注)

- (1) 本事項において使用されている「当社」とは、NECエレクトロニクス株式会社およびNECエレクトロニクス株式会社とその総株主の議決権の過半数を直接または間接に保有する会社をいう。
- (2) 本事項において使用されている「当社製品」とは、(1)において定義された当社の開発、製造製品をいう。

M8E 02.11

【発行】

NECエレクトロニクス株式会社

〒211-8668 神奈川県川崎市中原区下沼部1753

電話（代表）：044(435)5111

【ホームページ】

NECエレクトロニクスの情報がインターネットでご覧になれます。

URL(アドレス) <http://www.necel.co.jp/>

【営業関係お問い合わせ先】

下記のページに最新版のお問い合わせ先が記載されています。

URL(アドレス) http://www.necel.com/ja/contact/contact_j.html

【技術的なお問い合わせ先】

半導体テクニカルホットライン

(電話：午前 9:00～12:00、午後 1:00～5:00)

電話 : 044-435-9494
FAX : 044-435-9608
E-mail : info@lsi.nec.co.jp

【資料請求先】

NECエレクトロニクス特约店または上記ホームページ記載の営業関係お問い合わせ先へお申し付けください。