

お客様各位

カタログ等資料中の旧社名の扱いについて

2010年4月1日を以ってNECエレクトロニクス株式会社及び株式会社ルネサステクノロジが合併し、両社の全ての事業が当社に承継されております。従いまして、本資料中には旧社名での表記が残っておりますが、当社の資料として有効ですので、ご理解の程宜しくお願ひ申し上げます。

ルネサスエレクトロニクス ホームページ (<http://www.renesas.com>)

2010年4月1日
ルネサスエレクトロニクス株式会社

【発行】ルネサスエレクトロニクス株式会社 (<http://www.renesas.com>)

【問い合わせ先】 <http://japan.renesas.com/inquiry>

ご注意書き

1. 本資料に記載されている内容は本資料発行時点のものであり、予告なく変更することがあります。当社製品のご購入およびご使用にあたりましては、事前に当社営業窓口で最新の情報をご確認いただきますとともに、当社ホームページなどを通じて公開される情報に常にご注意ください。
2. 本資料に記載された当社製品および技術情報の使用に関連し発生した第三者の特許権、著作権その他の知的財産権の侵害等に関し、当社は、一切その責任を負いません。当社は、本資料に基づき当社または第三者の特許権、著作権その他の知的財産権を何ら許諾するものではありません。
3. 当社製品を改造、改変、複製等しないでください。
4. 本資料に記載された回路、ソフトウェアおよびこれらに関連する情報は、半導体製品の動作例、応用例を説明するものです。お客様の機器の設計において、回路、ソフトウェアおよびこれらに関連する情報を使用する場合には、お客様の責任において行ってください。これらの使用に起因しお客様または第三者に生じた損害に関し、当社は、一切その責任を負いません。
5. 輸出に際しては、「外国為替及び外国貿易法」その他輸出関連法令を遵守し、かかる法令の定めるところにより必要な手続を行ってください。本資料に記載されている当社製品および技術を大量破壊兵器の開発等の目的、軍事利用の目的その他軍事用途の目的で使用しないでください。また、当社製品および技術を国内外の法令および規則により製造・使用・販売を禁止されている機器に使用することができません。
6. 本資料に記載されている情報は、正確を期すため慎重に作成したのですが、誤りが無いことを保証するものではありません。万一、本資料に記載されている情報の誤りに起因する損害がお客様に生じた場合においても、当社は、一切その責任を負いません。
7. 当社は、当社製品の品質水準を「標準水準」、「高品質水準」および「特定水準」に分類しております。また、各品質水準は、以下に示す用途に製品が使われることを意図しておりますので、当社製品の品質水準をご確認ください。お客様は、当社の文書による事前の承諾を得ることなく、「特定水準」に分類された用途に当社製品を使用することができません。また、お客様は、当社の文書による事前の承諾を得ることなく、意図されていない用途に当社製品を使用することができません。当社の文書による事前の承諾を得ることなく、「特定水準」に分類された用途または意図されていない用途に当社製品を使用したことによりお客様または第三者に生じた損害等に関し、当社は、一切その責任を負いません。なお、当社製品のデータ・シート、データ・ブック等の資料で特に品質水準の表示がない場合は、標準水準製品であることを表します。
標準水準： コンピュータ、OA 機器、通信機器、計測機器、AV 機器、家電、工作機械、パーソナル機器、産業用ロボット
高品質水準： 輸送機器（自動車、電車、船舶等）、交通用信号機器、防災・防犯装置、各種安全装置、生命維持を目的として設計されていない医療機器（厚生労働省定義の管理医療機器に相当）
特定水準： 航空機器、航空宇宙機器、海底中継機器、原子力制御システム、生命維持のための医療機器（生命維持装置、人体に埋め込み使用するもの、治療行為（患部切り出し等）を行うもの、その他直接人命に影響を与えるもの）（厚生労働省定義の高度管理医療機器に相当）またはシステム等
8. 本資料に記載された当社製品のご使用につき、特に、最大定格、動作電源電圧範囲、放熱特性、実装条件その他諸条件につきましては、当社保証範囲内でご使用ください。当社保証範囲を超えて当社製品をご使用された場合の故障および事故につきましては、当社は、一切その責任を負いません。
9. 当社は、当社製品の品質および信頼性の向上に努めておりますが、半導体製品はある確率で故障が発生したり、使用条件によっては誤動作したりする場合があります。また、当社製品は耐放射線設計については行っておりません。当社製品の故障または誤動作が生じた場合も、人身事故、火災事故、社会的損害などを生じさせないようお客様の責任において冗長設計、延焼対策設計、誤動作防止設計等の安全設計およびエージング処理等、機器またはシステムとしての出荷保証をお願いいたします。特に、マイコンソフトウェアは、単独での検証は困難なため、お客様が製造された最終の機器・システムとしての安全検証をお願いいたします。
10. 当社製品の環境適合性等、詳細につきましては製品個別に必ず当社営業窓口までお問合せください。ご使用に際しては、特定の物質の含有・使用を規制する RoHS 指令等、適用される環境関連法令を十分調査のうえ、かかる法令に適合するようご使用ください。お客様がかかる法令を遵守しないことにより生じた損害に関し、当社は、一切その責任を負いません。
11. 本資料の全部または一部を当社の文書による事前の承諾を得ることなく転載または複製することを固くお断りいたします。
12. 本資料に関する詳細についてのお問い合わせその他お気付きの点等がございましたら当社営業窓口までご照会ください。

注 1. 本資料において使用されている「当社」とは、ルネサスエレクトロニクス株式会社およびルネサスエレクトロニクス株式会社とその総株主の議決権の過半数を直接または間接に保有する会社をいいます。

注 2. 本資料において使用されている「当社製品」とは、注 1 において定義された当社の開発、製造製品をいいます。

8 STAGE SHIFT/STORE BUS REGISTER

CMOS 集積回路

μPD4094Bは、3ステート出力およびデータラッチ機能を有する直列入力/並列出力、直列出力の8 Stage シフトレジスタです。

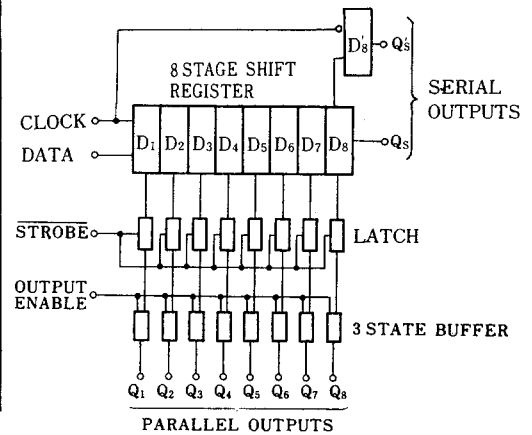
データはクロックの立ち上がりで転送され、直列出力 Q_8 はクロックの立ち上がりで、また Q_8 はクロックの立ち下がりでデータが読み出されます。並列出力は STROBE 入力が高レベル時にデータは CLOCK 入力と非同期にラッチされ、OUTPUT ENABLE 入力が "L" レベルで出力はハイ・インピーダンスとなります。

真理値表

CLOCK	OUTPUT ENABLE	STROBE	DATA	並列出力		直列出力	
				Q_1	Q_n	Q_8^*	Q_8
	L	×	×	High Impedance	High Impedance	D_7	NO CHANGE
	L	×	×	High Impedance	High Impedance	NO CHANGE	D_8
	H	L**	×	NO CHANGE	NO CHANGE	D_7	NO CHANGE
	H	H	L	L	Q_{n-1}	D_7	NO CHANGE
	H	H	H	H	Q_{n-1}	D_7	NO CHANGE
	H	H	H	NO CHANGE	NO CHANGE	NO CHANGE	D_8

H = ハイレベル, L = ロウレベル
 × = H or L
 * クロックの立ち上がりで7段目のデータ D_7 は D_8 に移行し並列出力 Q_8 および直列出力 Q_8 に出力される。
 ** シフトレジスタは実行されている。

ブロック図



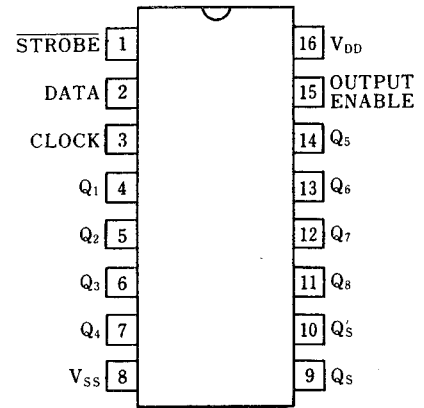
使用上の注意事項

- 入力の空き端子はすべて High か Low に固定してください。
- 本製品は、MOS IC ですから、帯電性の大きな環境での取り扱いをご遠慮ください。

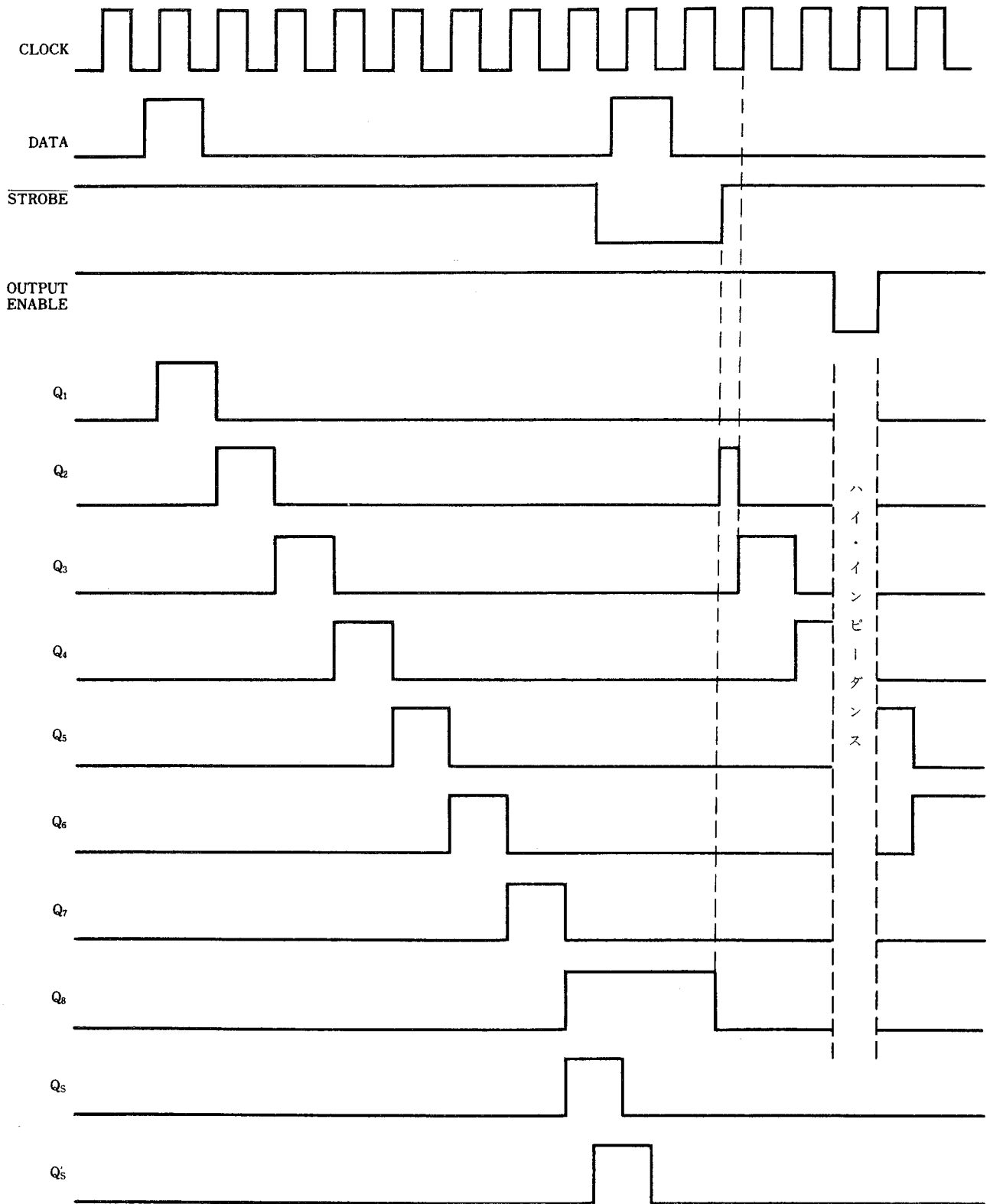
オーダー情報

オーダー名称	パッケージ
μPD4094BC	16ピン・プラスチック DIP (300 mil)
μPD4094BG	16ピン・プラスチック SOP (225 mil)
μPD4094BG-T1	16ピン・プラスチック SOP (225 mil) 粘着テーピング (1ピンがテープ引き出し方向)
μPD4094BG-T2	16ピン・プラスチック SOP (225 mil) 粘着テーピング (1ピンがテープ巻き込み方向)
μPD4094BG-E1	16ピン・プラスチック SOP (225 mil) エンボスキャリア・テーピング (1ピンがテープ引き出し方向)
μPD4094BG-E2	16ピン・プラスチック SOP (225 mil) エンボスキャリア・テーピング (1ピンがテープ巻き込み方向)

端子接続 (Top View)



タイミング図



絶対最大定格 ($T_a=25^\circ\text{C}$, $V_{SS}=0\text{V}$)

項目	略号	定 格	単 位	
電 源 電 圧	V_{DD}	-0.5 ~ +20	V	
入 力 電 圧	V_I	-0.5 ~ $V_{DD}+0.5$	V	
入 力 電 流	I_I	10	mA	
許容損失	出力端子当り	P_d	100	mW
	パッケージ当り	P_D	200	mW
動 作 温 度	T_{opt}	-40 ~ +85	°C	
保 存 温 度	T_{stg}	-65 ~ +125	°C	

推奨動作条件 ($T_a=-40\sim+85^\circ\text{C}$, $V_{SS}=0\text{V}$)

項目	略号	条 件	MIN.	TYP.	MAX.	単 位
電 源 電 圧	V_{DD}		3		18	V
入 力 電 圧	V_I		0		V_{DD}	V
ハイレベル入力電圧	V_{IH}		$0.7 V_{DD}$		V_{DD}	V
ロウレベル入力電圧	V_{IL}		0		$0.3 V_{DD}$	V

電気的特性 ($V_{SS}=0\text{V}$)

項目	略号	$V_{DD}(\text{V})$	条 件	$T_a=25^\circ\text{C}$			$T_a=-40\sim+85^\circ\text{C}$			単 位
				MIN.	TYP.	MAX.	MIN.	TYP.	MAX.	
ハイレベル出力電圧	V_{OH}	5	$V_I=V_{SS}, V_{DD}$	4.95	5		4.95			V
		10		9.95	10		9.95			
		15		14.95	15		14.95			
ロウレベル出力電圧	V_{OL}	5	$V_I=V_{SS}, V_{DD}$		0	0.05			0.05	V
		10			0	0.05			0.05	
		15			0	0.05			0.05	
ハイレベル入力電圧	V_{IH}	5	$V_0=4.5$ or 0.5V	3.5	2.75		3.5			V
		10	$V_0=9$ or 1V	7	5.5		7			
		15	$V_0=13.5$ or 1.5V	11	8.25		11			
ロウレベル入力電圧	V_{IL}	5	$V_0=0.5$ or 4.5V		2.25	1.5			1.5	V
		10	$V_0=1$ or 9V		4.5	3			3	
		15	$V_0=1.5$ or 13.5V		6.75	4			4	
入 力 電 流	I_I	15	$V_I=V_{SS}, V_{DD}$		$\pm 10^{-5}$	± 0.3			± 1	μA
ハイレベル出力電流	I_{OH}	5	$V_{OH}=2.5\text{V}$	-2.1	-4.2		-1.7			mA
		5	$V_{OH}=4.6\text{V}$	-0.51	-1.0		-0.42			
		10	$V_{OH}=9.5\text{V}$	-1.3	-2.6		-1.1			
		15	$V_{OH}=13.5\text{V}$	-3.4	-8.8		-2.8			
ロウレベル出力電流	I_{OL}	5	$V_{OL}=0.4\text{V}$	0.51	1.0		0.42			mA
		10	$V_{OL}=0.5\text{V}$	1.3	2.6		1.1			
		15	$V_{OL}=1.5\text{V}$	3.4	8.8		2.8			
静 消 費 電 流	I_{DD}	5	$V_I=V_{SS}, V_{DD}$		0.005	20			150	μA
		10			0.010	40			300	
		15			0.015	80			600	
3ステートリーク電流	I_{TL}	15	$V_I=V_{SS}, V_{DD}$		$\pm 10^{-4}$	± 1			± 7.5	μA

スイッチング特性 (Ta=25 °C, CL=50 pF, tr=tf=20 ns)

項 目	略 号	V _{DD} (V)	条 件	MIN.	TYP.	MAX.	単 位	
伝 達 遅 延 時 間	t _{PLH} t _{PHL}	5	CLOCK→直列出力 Q _s		300	600	ns	
		10			125	250		
		15			95	190		
	t _{PLH} t _{PHL}	5	CLOCK→直列出力 Q _s		230	460	ns	
		10			110	220		
		15			75	150		
	t _{PLH} t _{PHL}	5	CLOCK→並列出力 Q _n		420	840	ns	
		10			195	390		
		15			130	270		
	t _{PLH} t _{PHL}	5	STROBE→並列出力 Q _n		290	580	ns	
		10			145	290		
		15			100	200		
	t _{PHZ} t _{PZL} t _{PLZ} t _{PZH}	t _{PHZ} t _{PZL}	5	OUTPUT ENABLE →並列出力 Q _n R _L =200 kΩ		140	280	ns
			10			75	150	
			15			55	110	
t _{PLZ} t _{PZH}		5			225	450	ns	
		10			95	190		
		15			70	140		
最小ストロブパルス幅	PW _{STROBE}	5		100	200	ns		
		10		40	80			
		15		35	70			
最小クロックパルス幅	PW _{CLOCK}	5		100	200	ns		
		10		50	100			
		15		40	80			
最小データセットアップ時間	t _{setup}	5		60	125	ns		
		10		30	55			
		15		20	35			
立ち上がり, 立ち下がり時間	t _{TLH} t _{THL}	5		100	200	ns		
		10		50	100			
		15		40	80			
最大クロック周波数	f _{φmax.}	5		1.25	3	MHz		
		10		2.5	5			
		15		3.0	6			
最大クロック立ち上がり, 立ち下がり時間	t _r t _f	5		No Limit		μs		
		10						
		15						
入 力 容 量	C _I			5	7.5	pF		

特性曲線 (T_a=25 °C)

図1 I_o-V_o 特性 (Nチャネル)

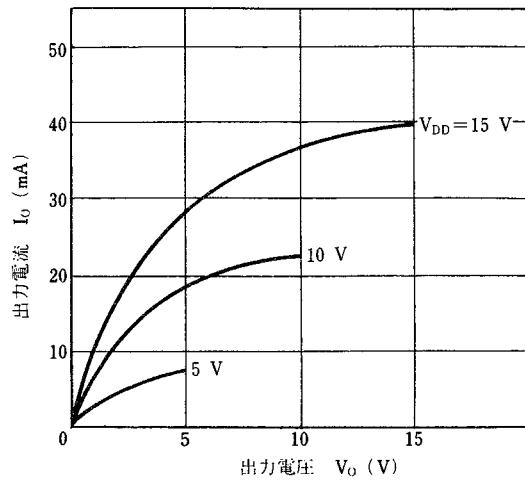


図2 I_o-V_o 特性 (Pチャネル)

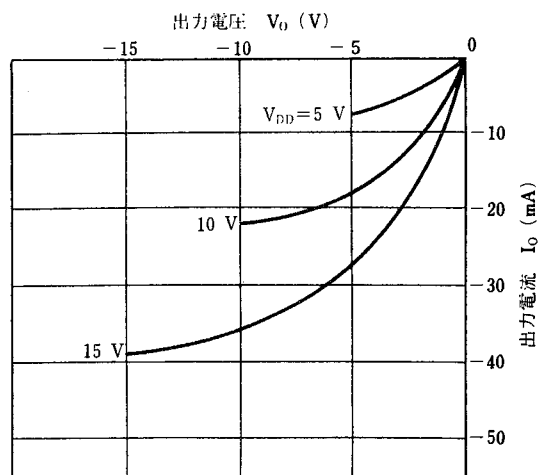
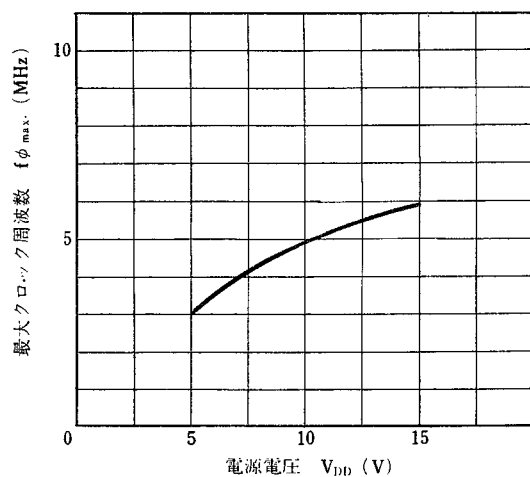
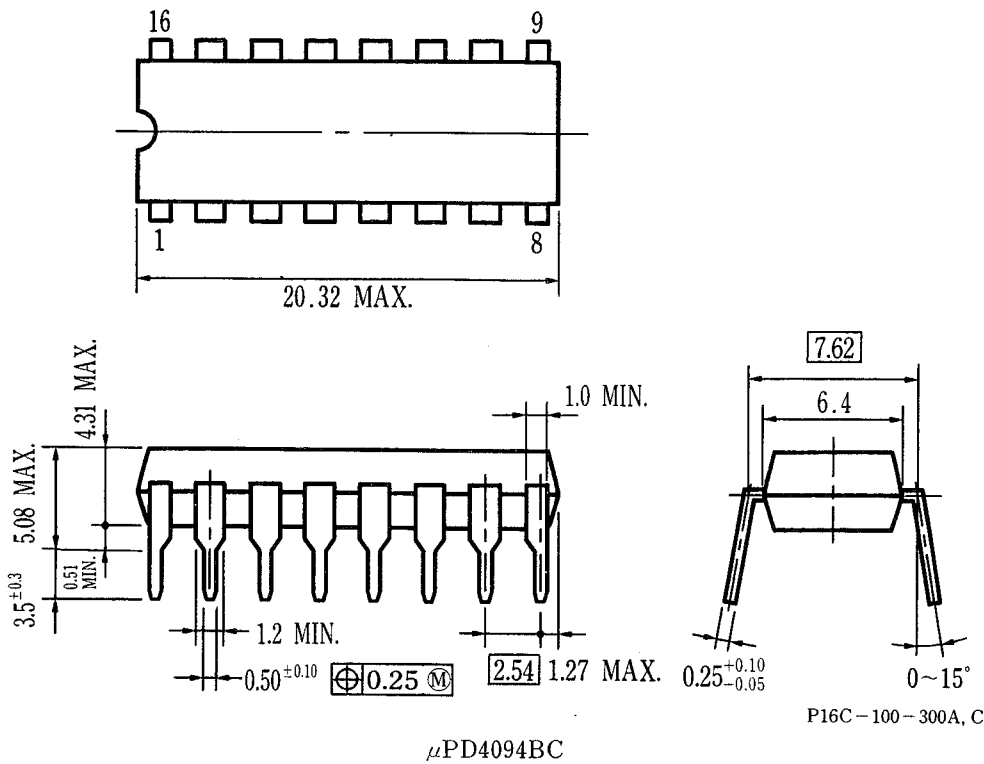


図3 f_{φmax}-V_{DD} 特性

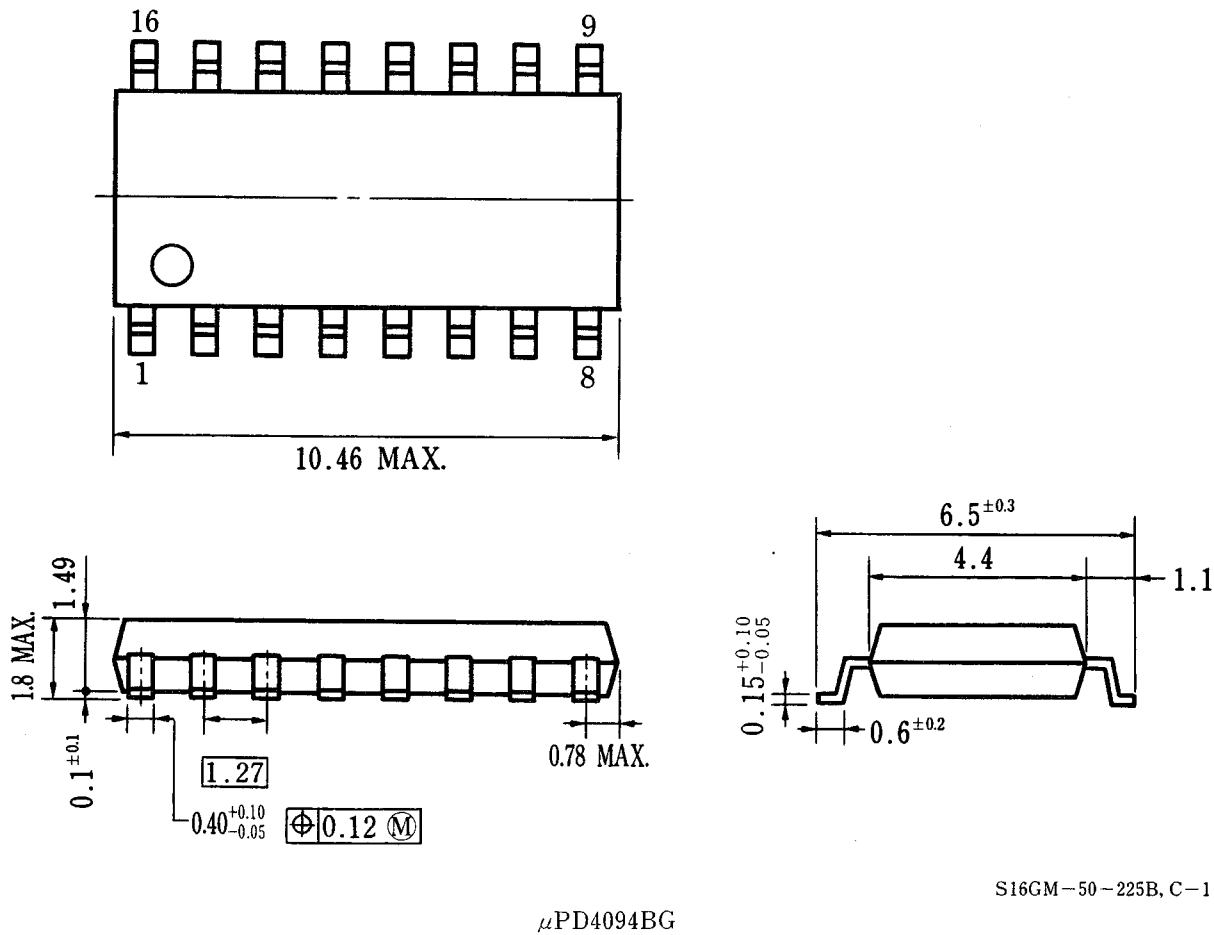


保守 / 廃止

16ピン・プラスチック DIP (300 mil) 外形図(単位: mm)



16ピン・プラスチック SOP (225 mil) 外形図(単位: mm)



保守/廃止

(メモ)

本製品は外国為替および外国貿易管理法の規定により戦略物資等（または役務）に該当しますので、日本国外に輸出する場合には、同法に基づき日本国政府の輸出許可が必要です。

- 文書による当社の承諾なしに本資料の転載複製を禁じます。
○この製品を使用したことにより、第三者の工業所有権等にかかわる問題が発生した場合、当社製品の構造製法に直接かかわるもの以外につきましては、当社はその責を負いませんのでご了承ください。

NEC 日本電気株式会社

Table listing NEC branch offices and their contact information, including addresses and phone numbers for various regions like Tokyo, Osaka, and Nagoya.

Table listing NEC branch offices and their contact information, including addresses and phone numbers for various regions like Fukuoka, Hiroshima, and other regional offices.

(技術お問い合せ先)

Table providing technical support contact information for different product lines, including phone numbers and addresses for technical centers.