

お客様各位

カタログ等資料中の旧社名の扱いについて

2010年4月1日を以ってNECエレクトロニクス株式会社及び株式会社ルネサステクノロジが合併し、両社の全ての事業が当社に承継されております。従いまして、本資料中には旧社名での表記が残っておりますが、当社の資料として有効ですので、ご理解の程宜しくお願ひ申し上げます。

ルネサスエレクトロニクス ホームページ (<http://www.renesas.com>)

2010年4月1日
ルネサスエレクトロニクス株式会社

【発行】ルネサスエレクトロニクス株式会社 (<http://www.renesas.com>)

【問い合わせ先】<http://japan.renesas.com/inquiry>

ご注意書き

1. 本資料に記載されている内容は本資料発行時点のものであり、予告なく変更することがあります。当社製品のご購入およびご使用にあたりましては、事前に当社営業窓口で最新の情報をご確認いただきますとともに、当社ホームページなどを通じて公開される情報に常にご注意ください。
2. 本資料に記載された当社製品および技術情報の使用に関連し発生した第三者の特許権、著作権その他の知的財産権の侵害等に関し、当社は、一切その責任を負いません。当社は、本資料に基づき当社または第三者の特許権、著作権その他の知的財産権を何ら許諾するものではありません。
3. 当社製品を改造、改変、複製等しないでください。
4. 本資料に記載された回路、ソフトウェアおよびこれらに関連する情報は、半導体製品の動作例、応用例を説明するものです。お客様の機器の設計において、回路、ソフトウェアおよびこれらに関連する情報を使用する場合には、お客様の責任において行ってください。これらの使用に起因しお客様または第三者に生じた損害に関し、当社は、一切その責任を負いません。
5. 輸出に際しては、「外国為替及び外国貿易法」その他輸出関連法令を遵守し、かかる法令の定めるところにより必要な手続を行ってください。本資料に記載されている当社製品および技術を大量破壊兵器の開発等の目的、軍事利用の目的その他軍事用途の目的で使用しないでください。また、当社製品および技術を国内外の法令および規則により製造・使用・販売を禁止されている機器に使用することができません。
6. 本資料に記載されている情報は、正確を期すため慎重に作成したのですが、誤りが無いことを保証するものではありません。万一、本資料に記載されている情報の誤りに起因する損害がお客様に生じた場合においても、当社は、一切その責任を負いません。
7. 当社は、当社製品の品質水準を「標準水準」、「高品質水準」および「特定水準」に分類しております。また、各品質水準は、以下に示す用途に製品が使われることを意図しておりますので、当社製品の品質水準をご確認ください。お客様は、当社の文書による事前の承諾を得ることなく、「特定水準」に分類された用途に当社製品を使用することができません。また、お客様は、当社の文書による事前の承諾を得ることなく、意図されていない用途に当社製品を使用することができません。当社の文書による事前の承諾を得ることなく、「特定水準」に分類された用途または意図されていない用途に当社製品を使用したことによりお客様または第三者に生じた損害等に関し、当社は、一切その責任を負いません。なお、当社製品のデータ・シート、データ・ブック等の資料で特に品質水準の表示がない場合は、標準水準製品であることを表します。
標準水準： コンピュータ、OA 機器、通信機器、計測機器、AV 機器、家電、工作機械、パーソナル機器、産業用ロボット
高品質水準： 輸送機器（自動車、電車、船舶等）、交通用信号機器、防災・防犯装置、各種安全装置、生命維持を目的として設計されていない医療機器（厚生労働省定義の管理医療機器に相当）
特定水準： 航空機器、航空宇宙機器、海底中継機器、原子力制御システム、生命維持のための医療機器（生命維持装置、人体に埋め込み使用するもの、治療行為（患部切り出し等）を行うもの、その他直接人命に影響を与えるもの）（厚生労働省定義の高度管理医療機器に相当）またはシステム等
8. 本資料に記載された当社製品のご使用につき、特に、最大定格、動作電源電圧範囲、放熱特性、実装条件その他諸条件につきましては、当社保証範囲内でご使用ください。当社保証範囲を超えて当社製品をご使用された場合の故障および事故につきましては、当社は、一切その責任を負いません。
9. 当社は、当社製品の品質および信頼性の向上に努めておりますが、半導体製品はある確率で故障が発生したり、使用条件によっては誤動作したりする場合があります。また、当社製品は耐放射線設計については行っておりません。当社製品の故障または誤動作が生じた場合も、人身事故、火災事故、社会的損害などを生じさせないようお客様の責任において冗長設計、延焼対策設計、誤動作防止設計等の安全設計およびエージング処理等、機器またはシステムとしての出荷保証をお願いいたします。特に、マイコンソフトウェアは、単独での検証は困難なため、お客様が製造された最終の機器・システムとしての安全検証をお願いいたします。
10. 当社製品の環境適合性等、詳細につきましては製品個別に必ず当社営業窓口までお問合せください。ご使用に際しては、特定の物質の含有・使用を規制する RoHS 指令等、適用される環境関連法令を十分調査のうえ、かかる法令に適合するようご使用ください。お客様がかかる法令を遵守しないことにより生じた損害に関し、当社は、一切その責任を負いません。
11. 本資料の全部または一部を当社の文書による事前の承諾を得ることなく転載または複製することを固くお断りいたします。
12. 本資料に関する詳細についてのお問い合わせその他お気付きの点等がございましたら当社営業窓口までご照会ください。

注 1. 本資料において使用されている「当社」とは、ルネサスエレクトロニクス株式会社およびルネサスエレクトロニクス株式会社とその総株主の議決権の過半数を直接または間接に保有する会社をいいます。

注 2. 本資料において使用されている「当社製品」とは、注 1 において定義された当社の開発、製造製品をいいます。

5300 画素 × 3 列 カラー CCD リニア・イメージ・センサ

μ PD3797は、CCD (Charge Coupled Device) によって走査をする、色分解と光から電圧への変換機能をもつ 5300画素 × 3 列の 1 次元カラー・イメージ・センサです。この製品は、5300画素のフォトセル・アレイを 3 列と、各画素列に片側読み出し方式の電荷転送レジスタをそれぞれ 1 列持ち、リセット・フィードスルー・レベル・クランプ回路、サンプル・ホールド回路および電圧アンプを内蔵しています。そのため、600 dpi/A4対応のカラー・イメージ・スキャナやカラーFAXなどに最適です。

特 徴

有効画素数	: 5300画素 × 3
フォトセル・ピッチ	: 7 μ m
ライン間距離	: 28 μ m (4ライン) R (赤) 画素列 - G (緑) 画素列間, G画素列 - B (青) 画素列間
色フィルタ	: 赤色, 緑色, 青色の原色, 顔料系フィルタ 10 ⁷ lx · hourの耐光性あり
解像度	: 24 dot/mm A4サイズ (210 × 297 mm) の短辺 600 dpi USレター・サイズ (8.5" × 11") の短辺
入力クロック・レベル	: + 5 V動作のCMOS出力
★ データ・レート	: 3 MHz MAX.
電 源	: + 12 V単一電源
内蔵機能	: リセット・フィードスルー・レベル・クランプ回路 サンプル・ホールド回路 電圧アンプ

オーダ情報

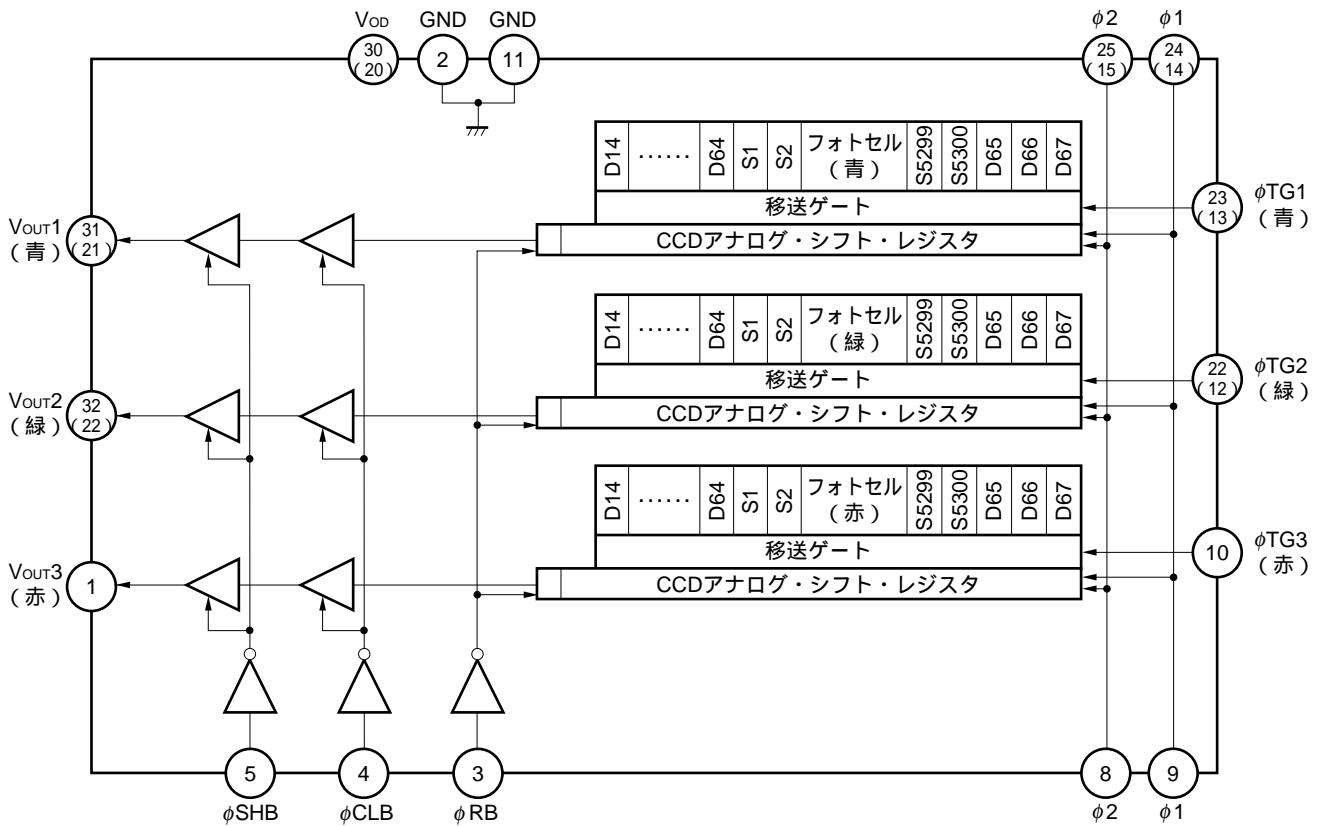
オーダ名称	パッケージ
★ μ PD3797CY	1次元CCDセンサ用32ピン・プラスチックDIP (400 mil)
μ PD3797D	1次元CCDセンサ用22ピン・セラミックDIP (サーディップ) (400 mil)

本資料の内容は、後日変更する場合があります。

★ μPD3797CYとμPD3797Dの比較

項 目		μPD3797CY	μPD3797D
端子接続図	TG2	22番端子	12番端子
	TG1	23番端子	13番端子
	1	24番端子	14番端子
	2	25番端子	15番端子
	V _{OD}	30番端子	20番端子
	V _{out1}	31番端子	21番端子
	V _{out2}	32番端子	22番端子
	IC	内部接続端子を4本(12, 13, 20, 21番端子)追加 (端子接続図を参照)	-
	NC	空き端子を6本(14-19番端子)追加 (端子接続図を参照)	-
絶対最大定格	保存温度()	-40 ~ +70	-40 ~ +100
外形図	パッケージ本体の材質	プラスチック	セラミック
	パッケージ長(mm)	55.2	48.6
	パッケージ幅(mm)	9.55	9.65
	リード長(mm)	4.21	4.68
	(パッケージの底面からの長さ)		

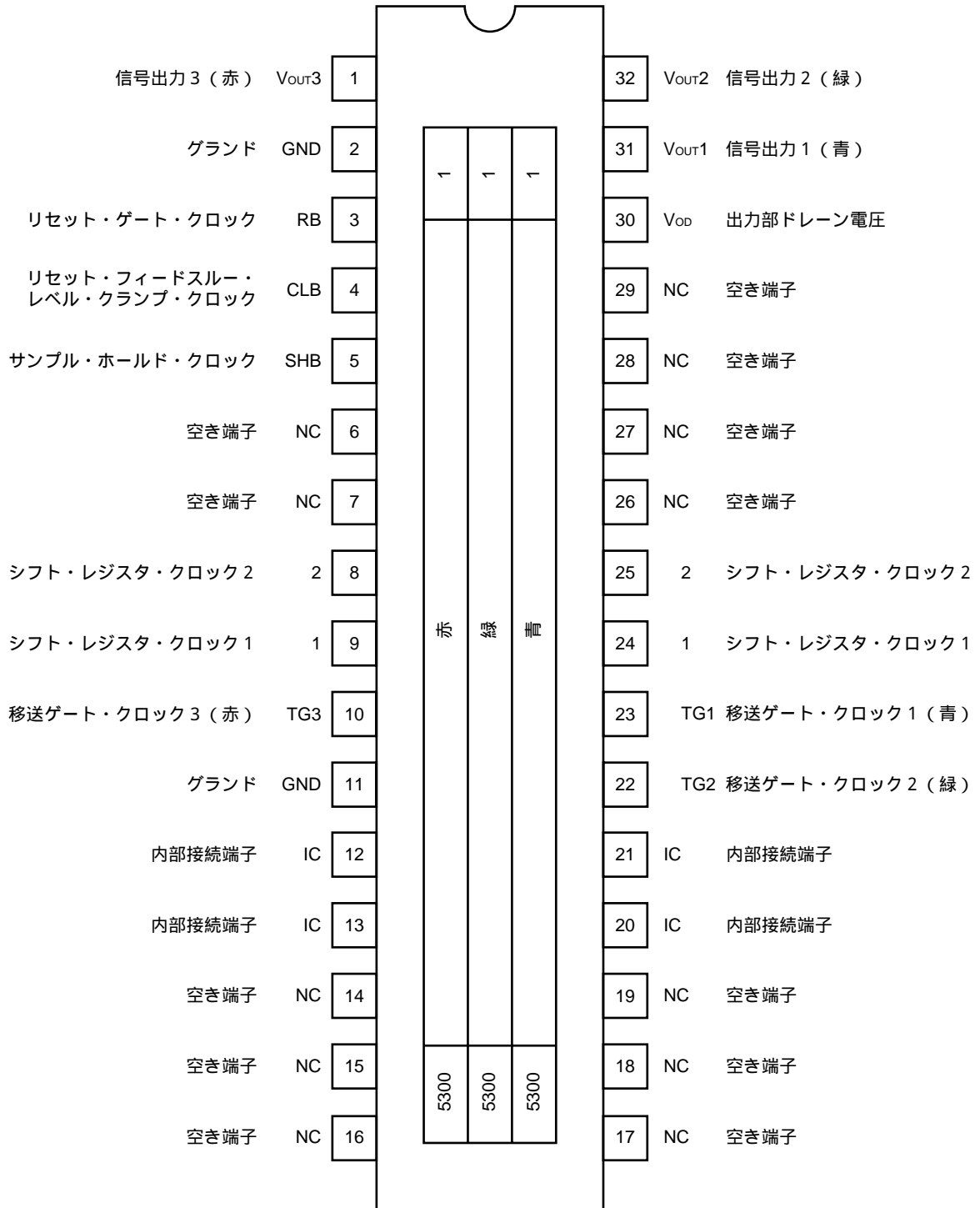
★ ブロック図



備考 ()内の端子番号は, μPD3797D(μPD3797CYと異なる端子番号のみ)

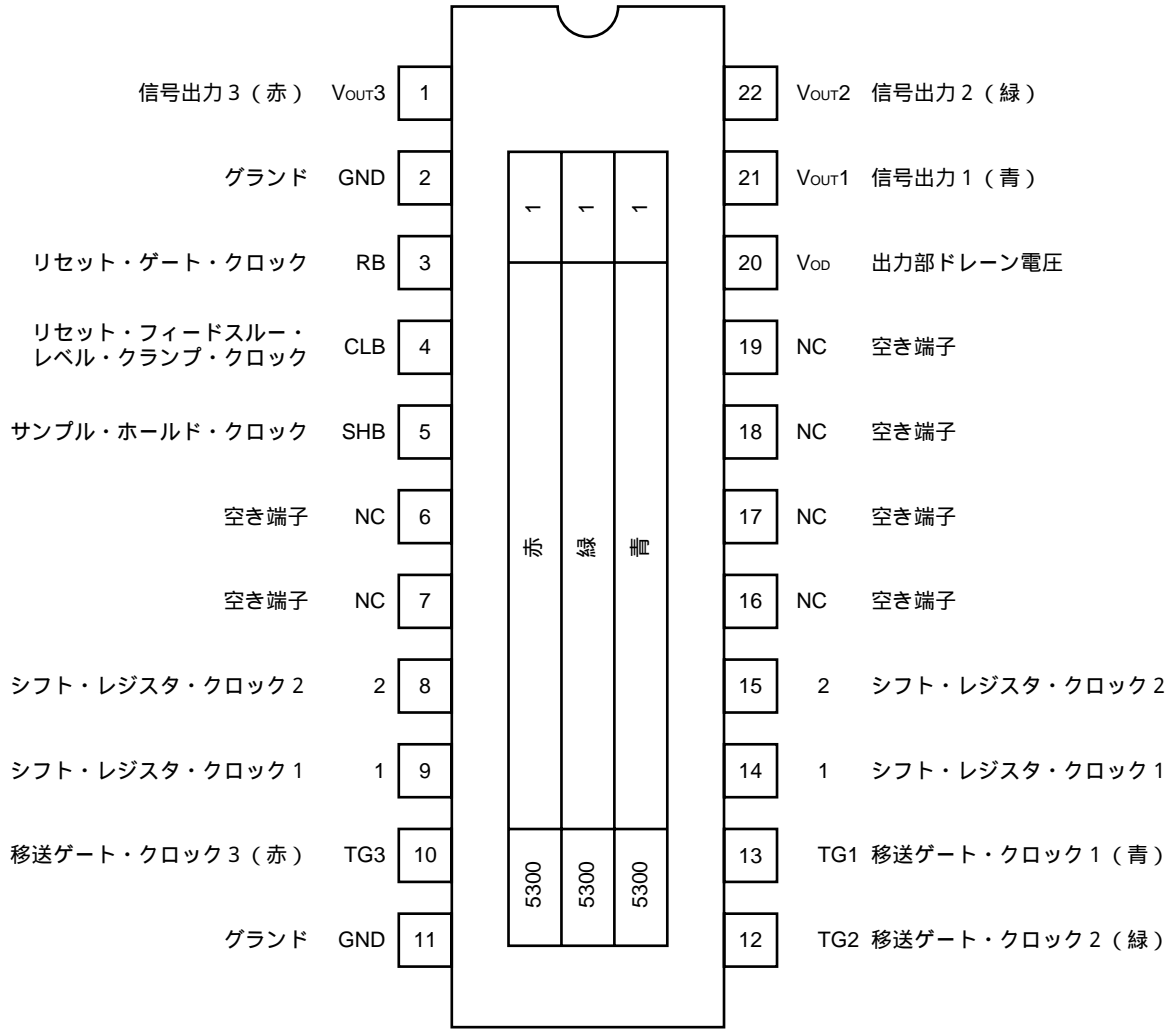
端子接続図 (Top View)

- ★ 1次元CCDセンサ用32ピン・プラスチックDIP (400 mil)
- ・ μPD3797CY

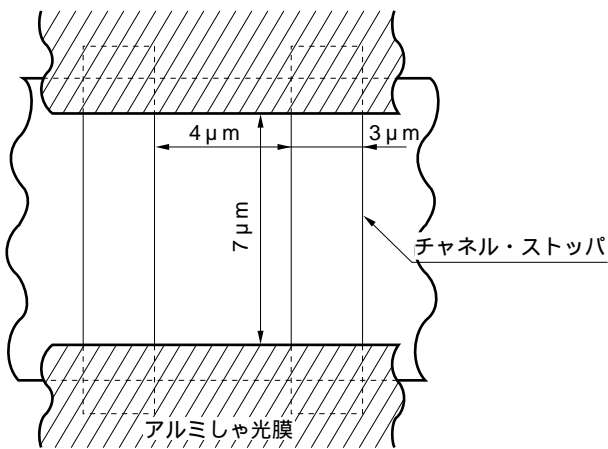


注意 12, 13, 20, 21番端子は内部接続端子 (IC) です。オープンにしてください。

1次元CCDセンサ用22ピン・セラミックDIP（サーディップ）（400 mil）
 ・ μPD3797D



フォトセル構成図



画素列構成図 (ライン間距離)



絶対最大定格 (TA = + 25)

項 目	略 号	定 格	単 位
出力部ドレーン電圧	V _{OD}	- 0.3 ~ + 15	V
シフト・レジスタ・クロック電圧	V ₁ , V ₂	- 0.3 ~ + 15	V
リセット・ゲート・クロック電圧	V _{RB}	- 0.3 ~ + 15	V
サンプル・ホールド・クロック電圧	V _{SHB}	- 0.3 ~ + 15	V
リセット・フィードスルー・レベル・クランプ・クロック電圧	V _{CLB}	- 0.3 ~ + 15	V
移送ゲート・クロック電圧	V _{TG1} -V _{TG3}	- 0.3 ~ + 15	V
動作周囲温度	T _A	- 25 ~ + 60	
★ 保存温度	T _{stg}	μPD3797CY	- 40 ~ + 70
		μPD3797D	- 40 ~ + 100

注意 各項目のうち1項目でも、また一瞬でも絶対最大定格を越えると、製品の品質を損なうおそれがあります。つまり絶対最大定格とは、製品に物理的な損傷を与えかねない定格値です。必ずこの定格値を越えない状態で、製品をご使用ください。

推奨動作範囲 (TA = + 25)

項 目	略 号	MIN.	TYP.	MAX.	単 位
出力部ドレーン電圧	V _{OD}	11.4	12.0	12.6	V
シフト・レジスタ・クロック・ハイ・レベル	V _{1H} , V _{2H}	4.5	5.0	5.5	V
シフト・レジスタ・クロック・ロウ・レベル	V _{1L} , V _{2L}	- 0.3	0	+ 0.5	V
リセット・ゲート・クロック・ハイ・レベル	V _{RBH}	4.5	5.0	5.5	V
リセット・ゲート・クロック・ロウ・レベル	V _{RBL}	- 0.3	0	+ 0.5	V
サンプル・ホールド・クロック・ハイ・レベル	V _{SHBH}	4.5	5.0	5.5	V
サンプル・ホールド・クロック・ロウ・レベル	V _{SHBL}	- 0.3	0	+ 0.5	V
リセット・フィードスルー・レベル・クランプ・クロック・ハイ・レベル	V _{CLBH}	4.5	5.0	5.5	V
リセット・フィードスルー・レベル・クランプ・クロック・ロウ・レベル	V _{CLBL}	- 0.3	0	+ 0.5	V
移送ゲート・クロック・ハイ・レベル	V _{TG1H} -V _{TG3H}	4.5	V _{1H} 注	V _{1H} 注	V
移送ゲート・クロック・ロウ・レベル	V _{TG1L} -V _{TG3L}	- 0.3	0	+ 0.5	V
★ データ・レート	f _{RB}	-	1.0	3.0	MHz

注 移送ゲート・クロック・ハイ・レベル (V_{TG1H}-V_{TG3H}) がシフト・レジスタ・クロック・ハイ・レベル (V_{1H}) より大きくなると残像が増加しますので注意してください。

電気的特性

($T_A = +25$, $V_{OD} = 12V$, データ・レート (f_{RB}) = 1 MHz , 蓄積時間 = 5.5 ms ,
光源 : 3200 Kハロゲン・ランプ + C-500S (赤外カット・フィルタ , $t = 1\text{ mm}$) , 入力クロック = 5 V_{p-p})

項目	略号	条件	MIN.	TYP.	MAX.	単位
飽和出力電圧	V_{sat}		2.0	3.0		V
飽和露光量	赤	SER		0.268		$\text{lx} \cdot \text{s}$
	緑	SEG		0.294		$\text{lx} \cdot \text{s}$
	青	SEB		0.492		$\text{lx} \cdot \text{s}$
出力電圧の不均一性	PRNU	$V_{OUT} = 1.0V$		6	20	%
平均暗時出力	ADS	光入力シャ断		0.2	4.0	mV
暗時出力不均一性	DSNU	光入力シャ断		2.0	4.0	mV
消費電力	P_W			400	700	mW
出力インピーダンス	Z_o			0.5	1	k
感度	赤	R_R	7.8	11.2	14.6	$\text{V}/\text{lx} \cdot \text{s}$
	緑	R_G	7.1	10.2	13.3	$\text{V}/\text{lx} \cdot \text{s}$
	青	R_B	4.2	6.1	8.0	$\text{V}/\text{lx} \cdot \text{s}$
残像	IL	$V_{OUT} = 1.0V$		3.0	10.0	%
オフセット・レベル ^{注1}	V_{os}		4.0	5.5	7.0	V
★ 出力立ち下がり遅延時間 ^{注2}	t_d	$V_{OUT} = 1.0V$		150		ns
★ 全転送効率	TTE	$V_{OUT} = 1.0V$, データ・レート = 3 MHz	92	98		%
感度ピーク	赤			630		nm
	緑			540		nm
	青			460		nm
ダイナミック・レンジ	DR1	$V_{sat}/DSNU$		1500		倍
	DR2	$V_{sat}/$		3000		倍
リセット・フィードスルー・ノイズ ^{注1}	RFTN	光入力シャ断 , 内蔵S/H未使用時	- 1000	- 300	+ 500	mV
ランダム・ノイズ		光入力シャ断		1.0		mV

注1 . タイミング・チャート2参照。

2 . 1の立ち下がり時間 t_1 が , TYP.のときの値です (タイミング・チャート2参照)。

★ 入力端子容量 (TA = +25 , VOD = 12 V)

項 目	略号	端子名称	端子番号	MIN.	TYP.	MAX.	単位
シフト・レジスタ・クロック端子容量 1	C 1	1	9		400		pF
			24 (14)		400		pF
シフト・レジスタ・クロック端子容量 2	C 2	2	8		400		pF
			25 (15)		400		pF
リセット・ゲート・クロック端子容量	C RB	RB	3		15		pF
サンプル・ホールド・クロック端子容量	C SHB	SHB	5		15		pF
リセット・フィードスルー・レベル・クランプ・クロック端子容量	C CLB	CLB	4		15		pF
移送ゲート・クロック端子容量	C TG	TG1	23 (13)		100		pF
		TG2	22 (12)		100		pF
		TG3	10		100		pF

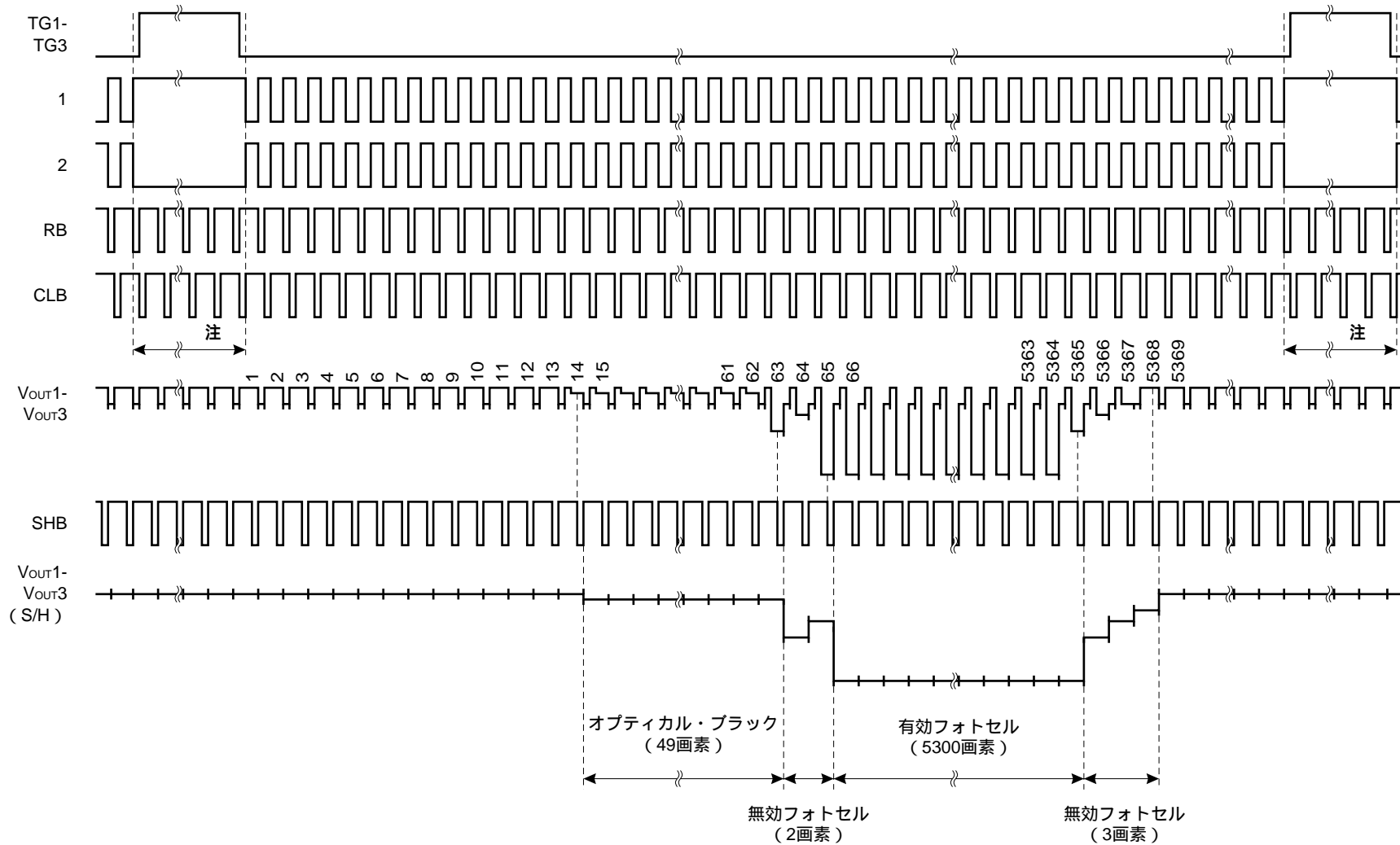
備考 1 . () 内の端子番号は , μPD3797D (μPD3797CY と異なる端子番号のみ)

2 . 9 番端子と 24 (14) 番端子 : 1 , 8 番端子と 25 (15) 番端子 : 2 はそれぞれこの IC の内部でつながっています。

サンプル・ホールド機能表

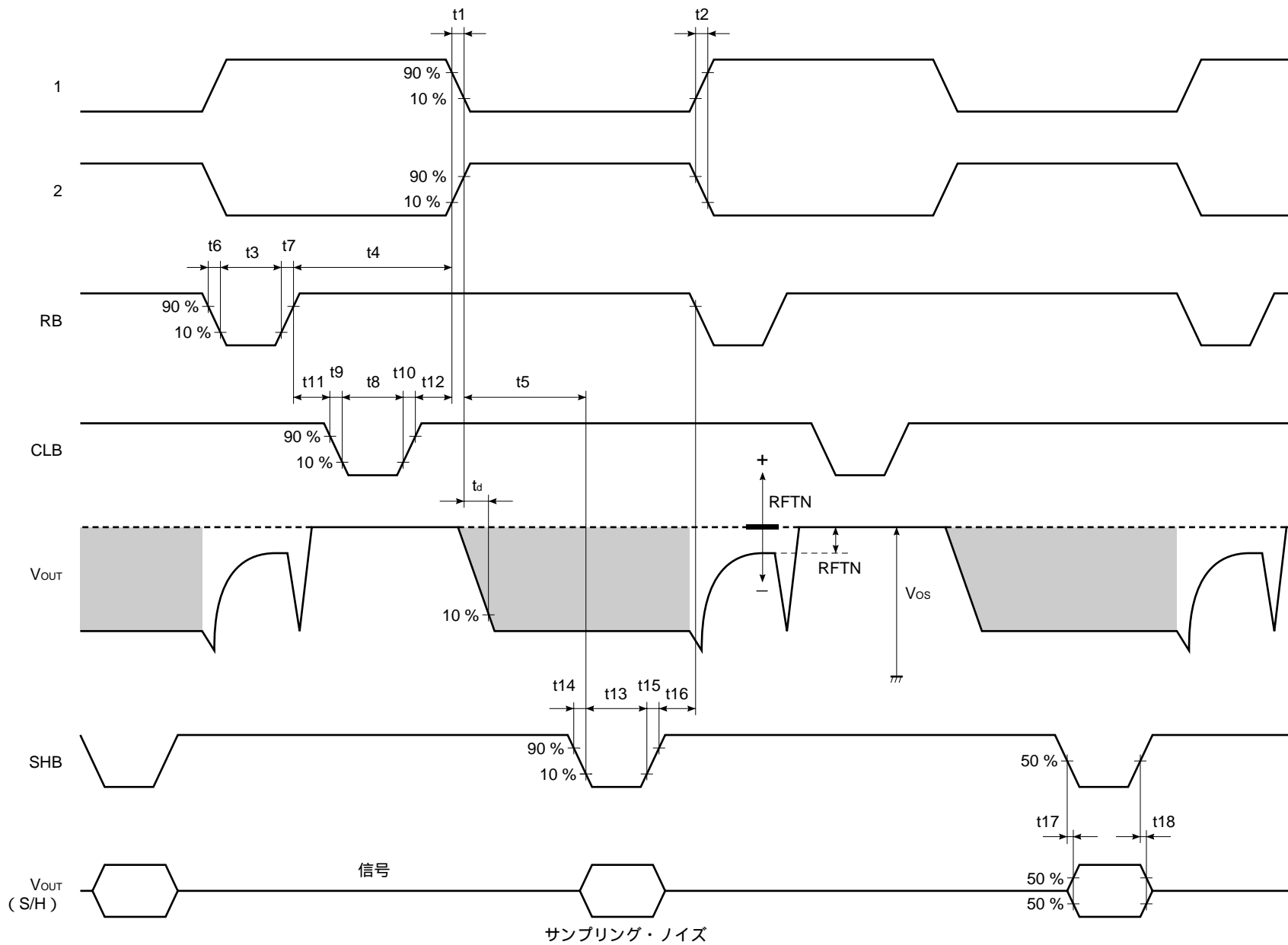
SHB	出力形式
信号入力	サンプル・ホールドされた出力
ロウ・レベル固定	サンプル・ホールドされていない出力
ハイ・レベル固定	禁止

タイミング・チャート1 (RGB共通)

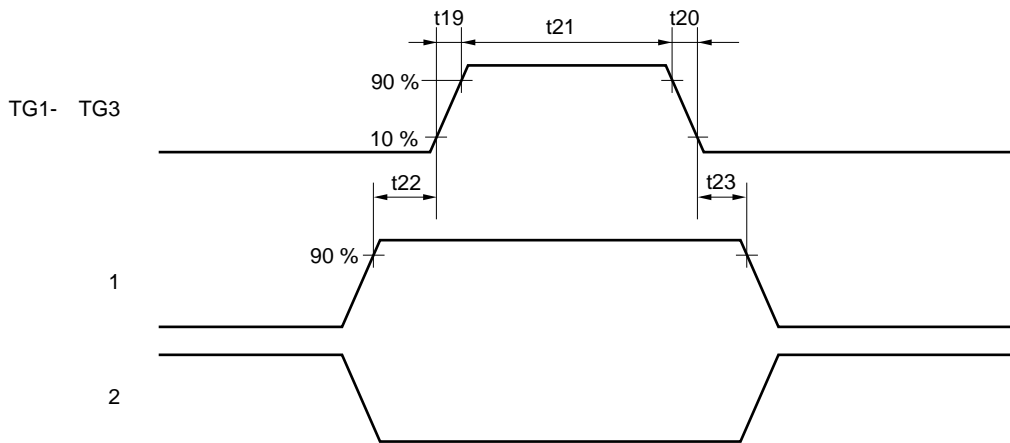


注 RB, CLBおよび SHB (内蔵S/H使用時) は, この期間も連続的にパルスを入力してください。

タイミング・チャート2 (RGB共通)

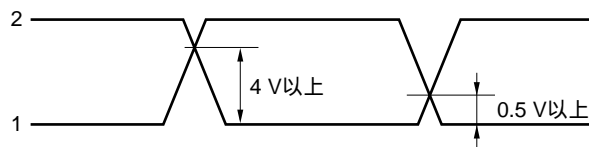


TG1- TG3, 1, 2 タイミング



名称	MIN.	TYP.	MAX.	単位
t1, t2	0	25		ns
t3	30	50		ns
t4	60	250		ns
t5	60	200		ns
t6, t7	0	25		ns
t8	40	100		ns
t9, t10	0	25		ns
t11	10	50		ns
t12	0	5		ns
t13	40	150		ns
t14, t15	0	25		ns
t16	0	30		ns
t17, t18	0	10	-	ns
t19, t20	0	50		ns
t21	3000	10000		ns
t22, t23	900	1000		ns

1, 2 クロス・ポイント



備考 1, 2のクロス・ポイントは、各端子の入力抵抗により調整してください。

特性項目の定義

1. 飽和出力電圧 : V_{sat} (Saturation Voltage)

感度の直線性が失われる出力信号電圧です。

2. 飽和露光量 : SE (Saturation Exposure)

出力が飽和するときの照度 (lx) と蓄積時間 (s) の積です。

3. 出力電圧の不均一性 : PRNU (Photo Response Non-uniformity)

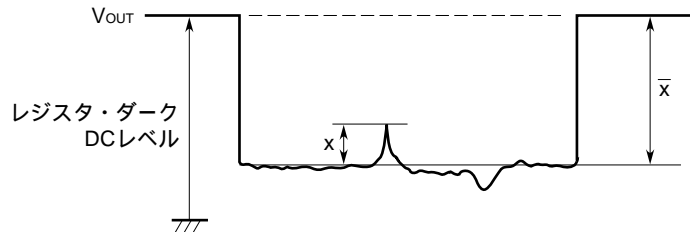
感光面に照度が一樣な光を当てたときの全有効画素の出力電圧量の不均一度です。次の式で表されます。

$$PRNU (\%) = \frac{x}{\bar{x}} \times 100$$

x : $| x_j - \bar{x} |$ の最大値

$$\bar{x} = \frac{\sum_{j=1}^{5300} x_j}{5300}$$

x_j : 有効画素 j の出力電圧



4. 平均暗時出力 : ADS (Average Dark Signal)

光入力しや断時の全有効画素の平均出力電圧です。次の式で表されます。

$$ADS (\text{mV}) = \frac{\sum_{j=1}^{5300} d_j}{5300}$$

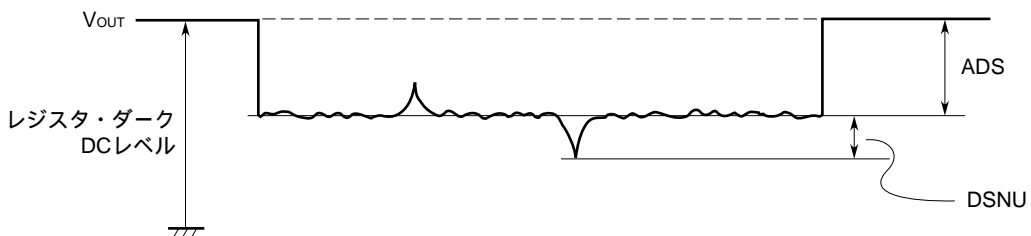
d_j : 有効画素 j の暗時出力

5. 暗時出力不均一性 : DSNU (Dark Signal Non-uniformity)

光入力しや断時の全有効画素中で、最大もしくは最小出力画素の出力電圧とADSとの差の絶対値の最大値です。次の式で表されます。

$$DSNU (\text{mV}) : | d_j - ADS | \text{ の最大値 } \quad j=1 \sim 5300$$

d_j : 有効画素 j の暗時出力



6. 出力インピーダンス : Zo (Output Impedance)

外から見たときの出力端子インピーダンスです。

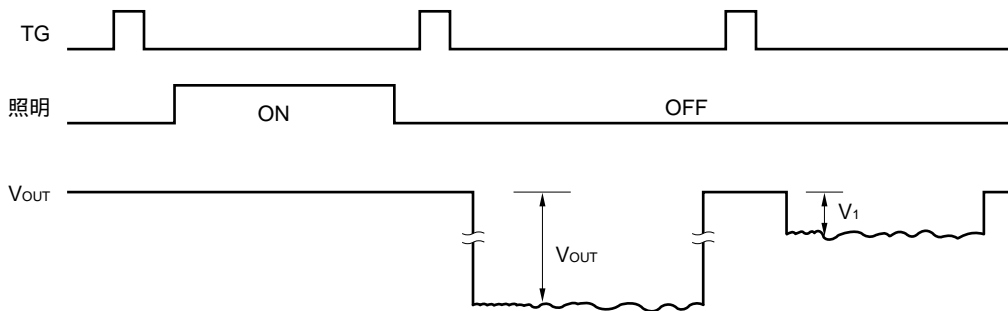
7. 感度 : R (Response)

出力電圧を露光量 (lx・s) で割ったものです。

感度の値は、使用する光源 (分光特性) により変化します。

8. 残像 : IL (Image Lag)

1 ラインのデータを読み出したのち、次のラインの出力データに前回のラインの信号が残っている度合を示したものです。



$$IL (\%) = \frac{V_1}{V_{OUT}} \times 100$$

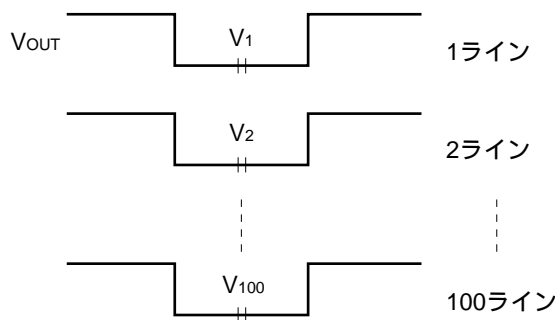
9. ランダム・ノイズ :

走査間で発生する、同一画素レベル変動の標準偏差です。

測定条件は暗時 (光入力しゃ断時) , サンプルング回数は100回 (100走査) 分です。次の式で表されます。

$$(mV) = \sqrt{\frac{\sum_{i=1}^{100} (V_i - \bar{V})^2}{100}} \quad , \quad \bar{V} = \frac{1}{100} \sum_{i=1}^{100} V_i$$

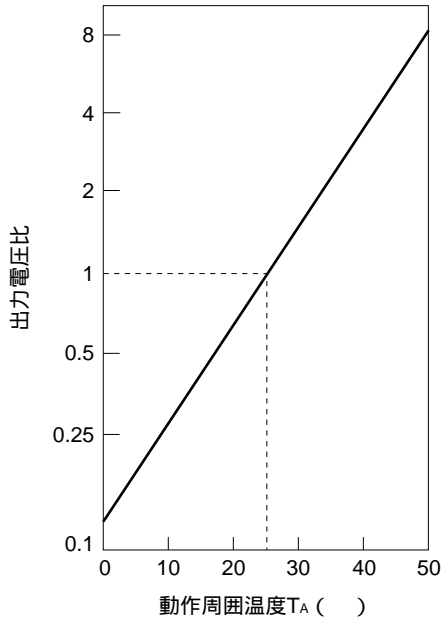
Vi : 各色で、全有効画素中のある1画素の信号出力



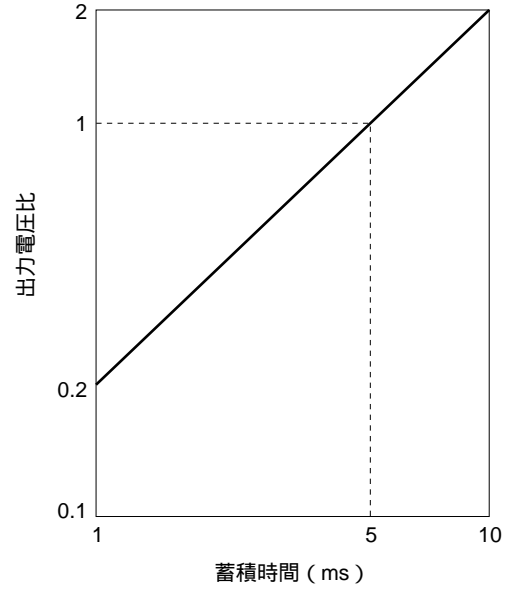
信号出力部のみをDCレベルで測定しており、相関2重サンプルング法は用いていません。

標準特性曲線

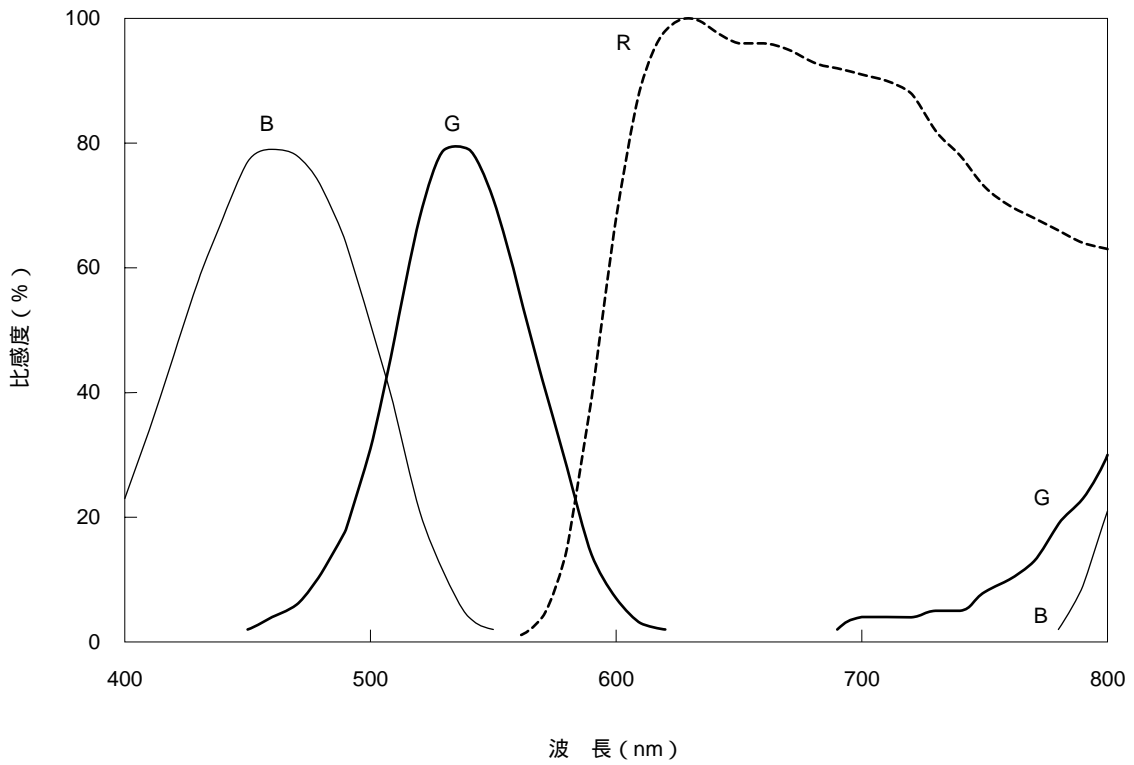
暗時出力温度特性



蓄積時間出力電圧特性 ($T_A = +25$)

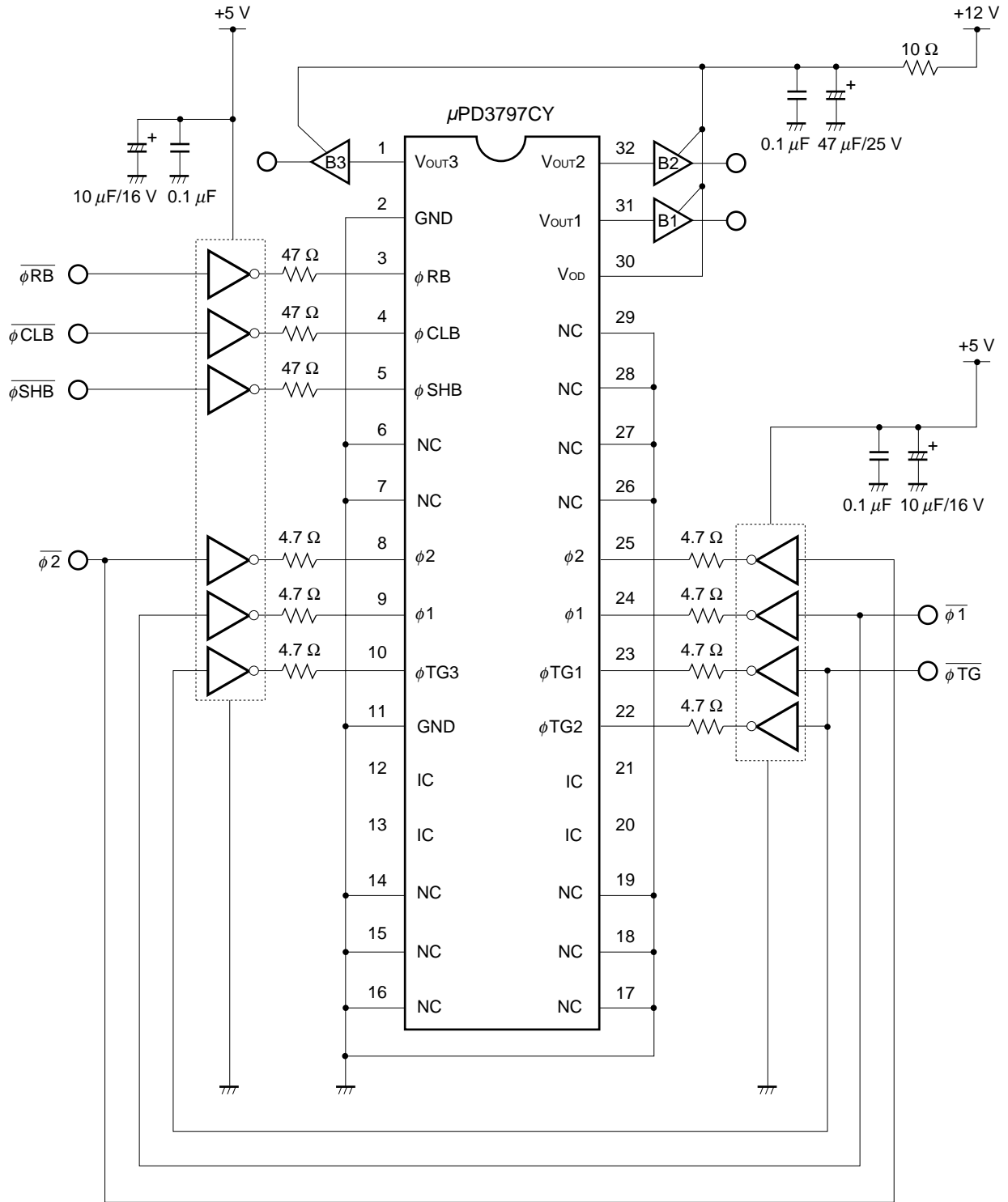


総合分光感度特性 (赤外カット・フィルタなし) ($T_A = +25$)



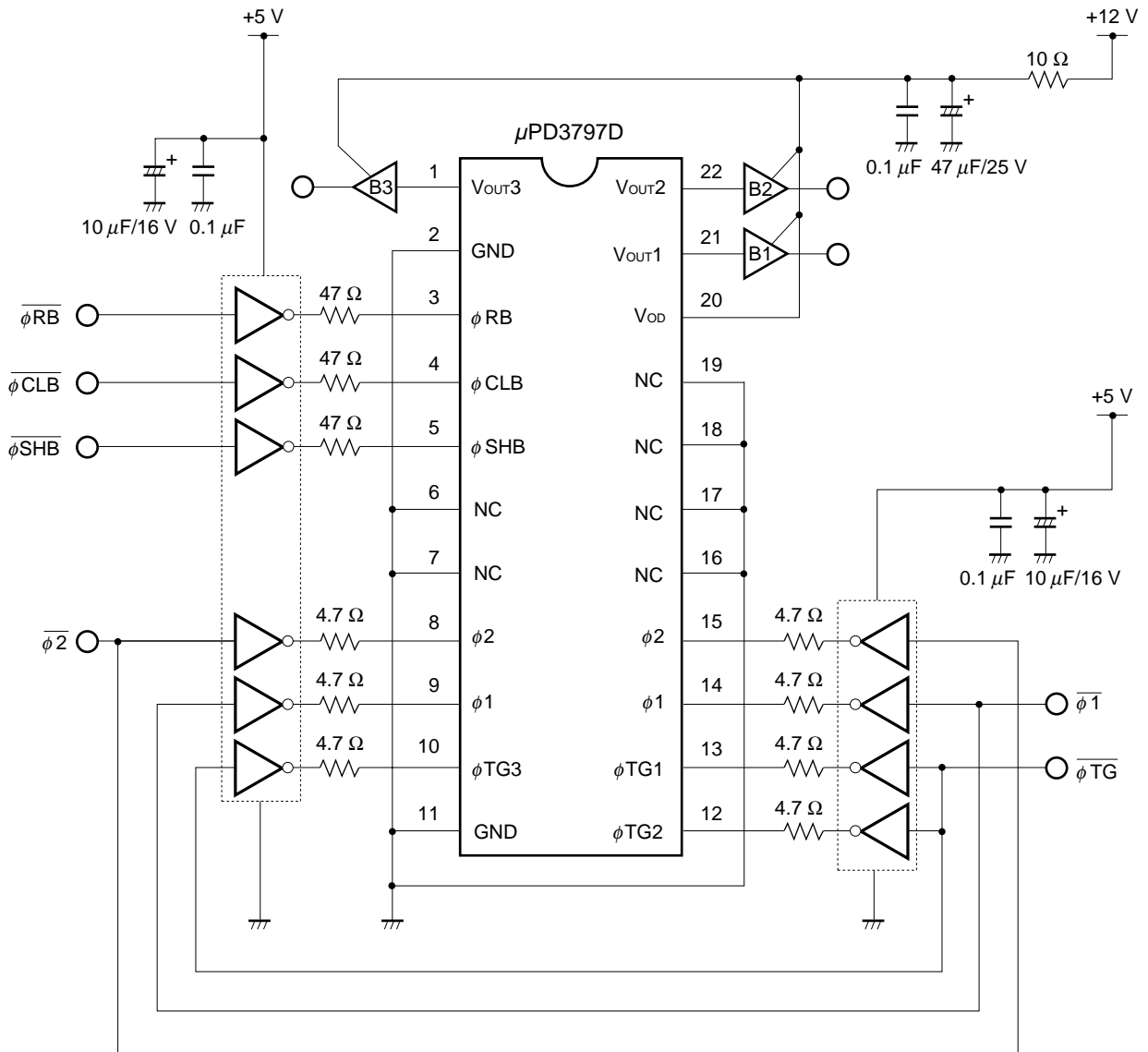
応用回路例

★ ・ μPD3797CY

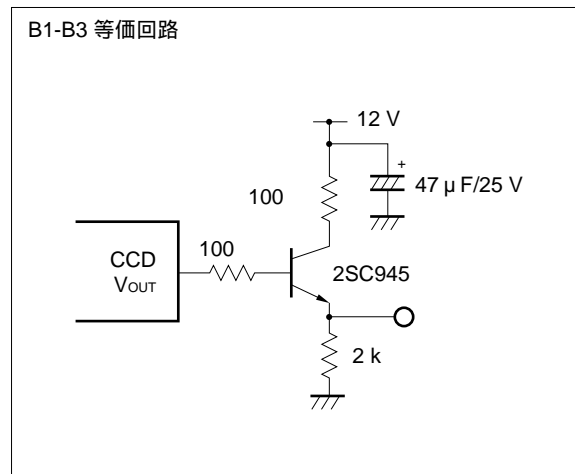


注意 12, 13, 20, 21番端子は内部接続端子 (IC) です。オープンにしてください。

• μPD3797D

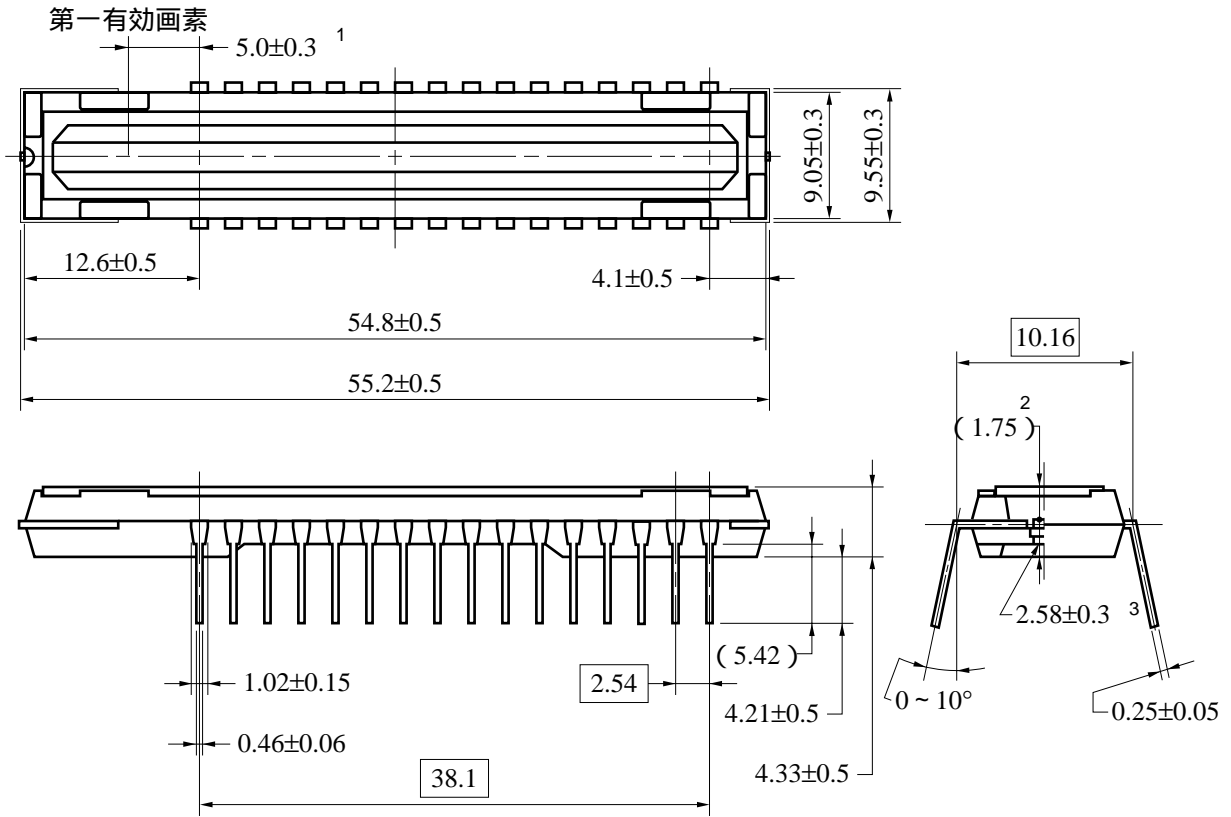


- 備考1．内蔵のサンプル・ホールド回路を使用しない場合には，5番端子（SHB）はGNDに接続してください。
 2．応用回路例内のインバータは74HC04です。



外形図

★ 1次元CCDセンサ用 32ピン・プラスチック DIP (400 mil) 外形図(単位: mm)

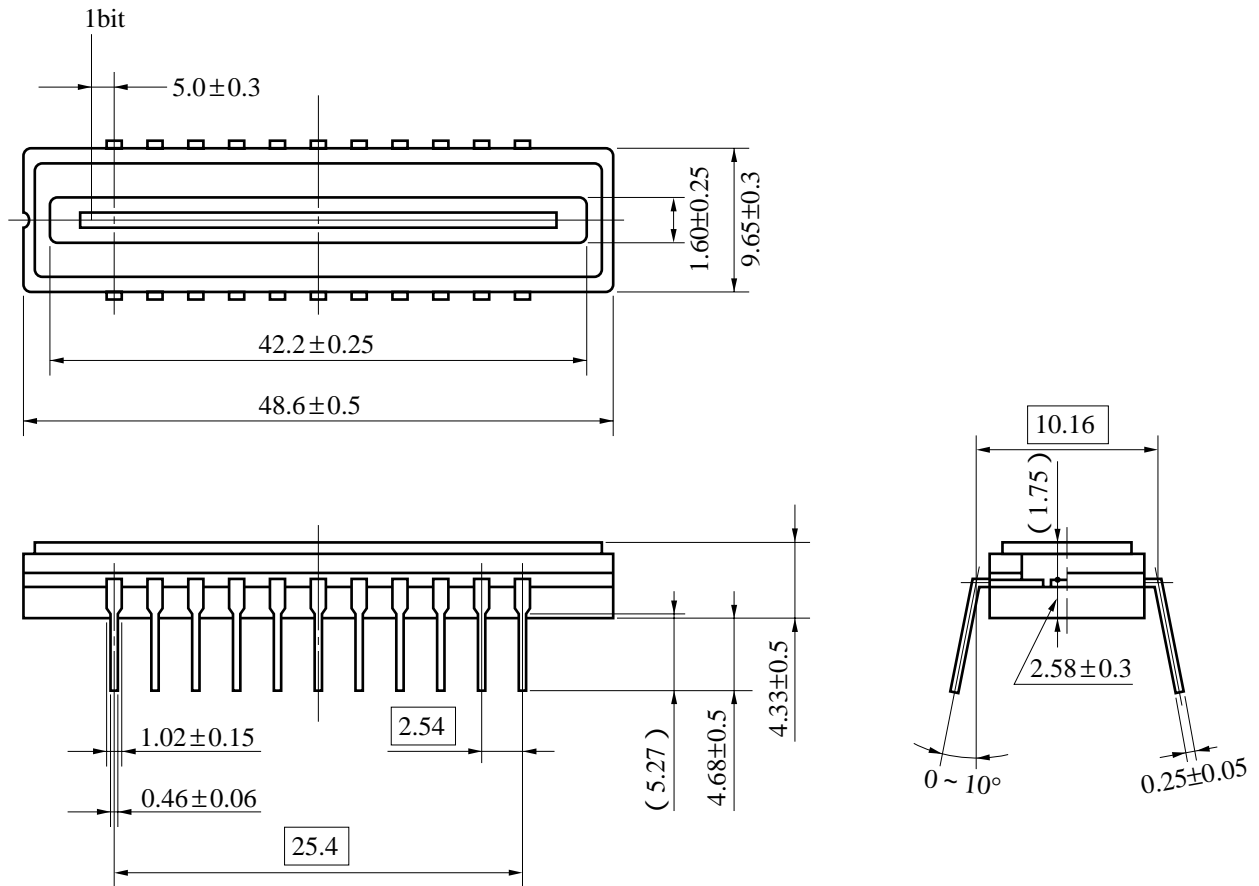


名称	寸法	屈折率
ガラス・キャップ	52.2×6.4×0.7	1.5

- 1 第1有効画素 ↔ 1ピンの中心
- 2 ガラスキャップ上面からCCDチップ受光面までの距離
- 3 パッケージ底面からCCDチップ受光面までの距離

32C-1CCD-PKG

1次元CCDセンサ用 22ピン・セラミック DIP(サーディップ)(400 mil) 外形図(単位: mm)



名称	寸法	屈折率
ガラス・キャップ	47.5×9.25×0.7	1.5

22D-1CCD-PKG9

半田付け推奨条件

この製品の半田付け実装は、次の推奨条件で実施してください。

半田付け推奨条件の詳細は、インフォメーション資料「**半導体デバイス実装マニュアル**」(C10535J)を参照してください。

なお、推奨条件以外の半田付け方式および半田付け条件については、当社販売員にご相談ください。

挿入タイプ

- ★ μPD3797CY : 1次元CCDセンサ用32ピン・プラスチックDIP (400 mil)
- μPD3797D : 1次元CCDセンサ用22ピン・セラミックDIP (サーディップ) (400 mil)

半田付け方式	半田付け条件
端子部分加熱	端子温度：260 以下，時間：10秒以内（1端子当たり）

CMOSデバイスの一般的注意事項

静電気対策（MOS全般）

注意 MOSデバイス取り扱いの際は静電気防止を心がけてください。

MOSデバイスは強い静電気によってゲート絶縁破壊を生じることがあります。運搬や保存の際には、NECが出荷梱包に使用している導電性のトレイやマガジン・ケース、または導電性の緩衝材、金属ケースなどを利用し、組み立て工程にはアースを施してください。プラスチック板上に放置したり、端子を触ったりしないでください。

また、MOSデバイスを実装したボードについても同様の扱いをしてください。

未使用入力の処理（CMOS特有）

注意 CMOSデバイスの入力レベルは固定してください。

バイポーラやNMOSのデバイスと異なり、CMOSデバイスの入力に何も接続しない状態で動作させると、ノイズなどに起因する中間レベル入力が生じ、内部で貫通電流が流れて誤動作を引き起こす恐れがあります。プルアップかプルダウンによって入力レベルを固定してください。また、未使用端子が出力となる可能性（タイミングは規定しません）を考慮すると、個別に抵抗を介してV_{DD}またはGNDに接続することが有効です。

資料中に「未使用端子の処理」について記載のある製品については、その内容を守ってください。

初期化以前の状態（MOS全般）

注意 電源投入時、MOSデバイスの初期状態は不定です。

分子レベルのイオン注入量等で特性が決定するため、初期状態は製造工程の管理外です。電源投入時の端子の出力状態や入出力設定、レジスタ内容などは保証しておりません。ただし、リセット動作やモード設定で定義している項目については、これらの動作ののちに保証の対象となります。

リセット機能を持つデバイスの電源投入後は、まずリセット動作を実行してください。

本資料に掲載の応用回路および回路定数は、例示的に示したものであり、量産設計を対象とするものではありません。

文書による当社の承諾なしに本資料の転載複製を禁じます。

本資料に記載された製品の使用もしくは本資料に記載の情報の使用に際して、当社は当社もしくは第三者の知的所有権その他の権利に対する保証または実施権の許諾を行うものではありません。上記使用に起因する第三者所有の権利にかかわる問題が発生した場合、当社はその責を負うものではありませんのでご了承ください。

当社は品質、信頼性の向上に努めていますが、半導体製品はある確率で故障が発生します。当社半導体製品の故障により結果として、人身事故、火災事故、社会的な損害等を生じさせない冗長設計、延焼対策設計、誤動作防止設計等安全設計に十分ご注意ください。

当社は、当社製品の品質水準を「標準水準」、「特別水準」およびお客様に品質保証プログラムを指定して頂く「特定水準」に分類しております。また、各品質水準は以下に示す用途に製品が使われることを意図しておりますので、当社製品の品質水準をご確認の上ご使用願います。

標準水準：コンピュータ、OA機器、通信機器、計測機器、AV機器、家電、工作機械、パーソナル機器、産業用ロボット

特別水準：輸送機器（自動車、列車、船舶等）、交通信号機器、防災 / 防犯装置、各種安全装置、生命維持を直接の目的としない医療機器

特定水準：航空機器、航空宇宙機器、海底中継機器、原子力制御システム、生命維持のための医療機器、生命維持のための装置またはシステム等

当社製品のデータ・シート / データ・ブック等の資料で、特に品質水準の表示がない場合は標準水準製品であることを表します。当社製品を上記の「標準水準」の用途以外でご使用をお考えのお客様は、必ず事前に当社販売窓口までご相談頂きますようお願い致します。

この製品は耐放射線設計をしておりません。

M4 94.11

— お問い合わせ先 —

【技術的なお問い合わせ先】

NEC半導体テクニカルホットライン（インフォメーションセンター）

電話 : 044-548-8899
 FAX : 044-548-7900
 E-mail : s-info@saed.tmg.nec.co.jp

【営業関係お問い合わせ先】

半導体第一販売事業部								
半導体第二販売事業部	〒108-8001	東京都港区芝5-7-1	(日本電気本社ビル)				(03)3454-1111	
半導体第三販売事業部								
中部支社	半導体第一販売部	〒460-8525	愛知県名古屋市中区錦1-17-1	(日本電気中部ビル)			(052)222-2170	
	半導体第二販売部						(052)222-2190	
関西支社	半導体第一販売部	〒540-8551	大阪府大阪市中央区城見1-4-24	(日本電気関西ビル)			(06) 945-3178	
	半導体第二販売部						(06) 945-3200	
	半導体第三販売部						(06) 945-3208	
北海道支社	札幌	(011)231-0161	宇都宮支店	宇都宮	(028)621-2281	北陸支社	金沢	(076)232-7303
東北支社	仙台	(022)267-8740	小山支店	小山	(0285)24-5011	富山支店	富山	(0764)31-8461
岩手支店	盛岡	(019)651-4344	甲府支店	甲府	(0552)24-4141	福井支店	福井	(0776)22-1866
郡山支店	郡山	(0249)23-5511	長野支店	松本	(0263)35-1662	京都支社	京都	(075)344-7824
いわき支店	いわき	(0246)21-5511	静岡支店	静岡	(054)254-4794	神戸支社	神戸	(078)333-3854
長岡支店	長岡	(0258)36-2155	立川支店	立川	(042)526-5981,6167	中国支社	広島	(082)242-5504
水戸支店	水戸	(029)226-1717	埼玉支店	大宮	(048)649-1415	鳥取支店	鳥取	(0857)27-5311
土浦支店	土浦	(0298)23-6161	千葉支店	千葉	(043)238-8116	岡山支店	岡山	(086)225-4455
群馬支店	高崎	(027)326-1255	神奈川支店	横浜	(045)682-4524	松山支店	松山	(089)945-4149
太田支店	太田	(0276)46-4011	三重支店	津	(059)225-7341	九州支社	福岡	(092)261-2806