

お客様各位

カタログ等資料中の旧社名の扱いについて

2010年4月1日を以ってNECエレクトロニクス株式会社及び株式会社ルネサステクノロジが合併し、両社の全ての事業が当社に承継されております。従いまして、本資料中には旧社名での表記が残っておりますが、当社の資料として有効ですので、ご理解の程宜しくお願ひ申し上げます。

ルネサスエレクトロニクス ホームページ (<http://www.renesas.com>)

2010年4月1日
ルネサスエレクトロニクス株式会社

【発行】ルネサスエレクトロニクス株式会社 (<http://www.renesas.com>)

【問い合わせ先】 <http://japan.renesas.com/inquiry>

ご注意書き

1. 本資料に記載されている内容は本資料発行時点のものであり、予告なく変更することがあります。当社製品のご購入およびご使用にあたりましては、事前に当社営業窓口で最新の情報をご確認いただきますとともに、当社ホームページなどを通じて公開される情報に常にご注意ください。
2. 本資料に記載された当社製品および技術情報の使用に関連し発生した第三者の特許権、著作権その他の知的財産権の侵害等に関し、当社は、一切その責任を負いません。当社は、本資料に基づき当社または第三者の特許権、著作権その他の知的財産権を何ら許諾するものではありません。
3. 当社製品を改造、改変、複製等しないでください。
4. 本資料に記載された回路、ソフトウェアおよびこれらに関連する情報は、半導体製品の動作例、応用例を説明するものです。お客様の機器の設計において、回路、ソフトウェアおよびこれらに関連する情報を使用する場合には、お客様の責任において行ってください。これらの使用に起因しお客様または第三者に生じた損害に関し、当社は、一切その責任を負いません。
5. 輸出に際しては、「外国為替及び外国貿易法」その他輸出関連法令を遵守し、かかる法令の定めるところにより必要な手続を行ってください。本資料に記載されている当社製品および技術を大量破壊兵器の開発等の目的、軍事利用の目的その他軍事用途の目的で使用しないでください。また、当社製品および技術を国内外の法令および規則により製造・使用・販売を禁止されている機器に使用することができません。
6. 本資料に記載されている情報は、正確を期すため慎重に作成したのですが、誤りがないことを保証するものではありません。万一、本資料に記載されている情報の誤りに起因する損害がお客様に生じた場合においても、当社は、一切その責任を負いません。
7. 当社は、当社製品の品質水準を「標準水準」、「高品質水準」および「特定水準」に分類しております。また、各品質水準は、以下に示す用途に製品が使われることを意図しておりますので、当社製品の品質水準をご確認ください。お客様は、当社の文書による事前の承諾を得ることなく、「特定水準」に分類された用途に当社製品を使用することができません。また、お客様は、当社の文書による事前の承諾を得ることなく、意図されていない用途に当社製品を使用することができません。当社の文書による事前の承諾を得ることなく、「特定水準」に分類された用途または意図されていない用途に当社製品を使用したことによりお客様または第三者に生じた損害等に関し、当社は、一切その責任を負いません。なお、当社製品のデータ・シート、データ・ブック等の資料で特に品質水準の表示がない場合は、標準水準製品であることを表します。
標準水準： コンピュータ、OA 機器、通信機器、計測機器、AV 機器、家電、工作機械、パーソナル機器、産業用ロボット
高品質水準： 輸送機器（自動車、電車、船舶等）、交通用信号機器、防災・防犯装置、各種安全装置、生命維持を目的として設計されていない医療機器（厚生労働省定義の管理医療機器に相当）
特定水準： 航空機器、航空宇宙機器、海底中継機器、原子力制御システム、生命維持のための医療機器（生命維持装置、人体に埋め込み使用するもの、治療行為（患部切り出し等）を行うもの、その他直接人命に影響を与えるもの）（厚生労働省定義の高度管理医療機器に相当）またはシステム等
8. 本資料に記載された当社製品のご使用につき、特に、最大定格、動作電源電圧範囲、放熱特性、実装条件その他諸条件につきましては、当社保証範囲内でご使用ください。当社保証範囲を超えて当社製品をご使用された場合の故障および事故につきましては、当社は、一切その責任を負いません。
9. 当社は、当社製品の品質および信頼性の向上に努めておりますが、半導体製品はある確率で故障が発生したり、使用条件によっては誤動作したりする場合があります。また、当社製品は耐放射線設計については行っておりません。当社製品の故障または誤動作が生じた場合も、人身事故、火災事故、社会的損害などを生じさせないようお客様の責任において冗長設計、延焼対策設計、誤動作防止設計等の安全設計およびエージング処理等、機器またはシステムとしての出荷保証をお願いいたします。特に、マイコンソフトウェアは、単独での検証は困難なため、お客様が製造された最終の機器・システムとしての安全検証をお願いいたします。
10. 当社製品の環境適合性等、詳細につきましては製品個別に必ず当社営業窓口までお問合せください。ご使用に際しては、特定の物質の含有・使用を規制する RoHS 指令等、適用される環境関連法令を十分調査のうえ、かかる法令に適合するようご使用ください。お客様がかかる法令を遵守しないことにより生じた損害に関し、当社は、一切その責任を負いません。
11. 本資料の全部または一部を当社の文書による事前の承諾を得ることなく転載または複製することを固くお断りいたします。
12. 本資料に関する詳細についてのお問い合わせその他お気付きの点等がございましたら当社営業窓口までご照会ください。

注 1. 本資料において使用されている「当社」とは、ルネサスエレクトロニクス株式会社およびルネサスエレクトロニクス株式会社とその総株主の議決権の過半数を直接または間接に保有する会社をいいます。

注 2. 本資料において使用されている「当社製品」とは、注 1 において定義された当社の開発、製造製品をいいます。

3648ビット×3列CCDリニア・カラー・イメージ・センサ

μ PD3726は、CCD (Charge Coupled Device) によって走査する、色分解と光から電圧への変換機能をもつ3648ビット×3列の一次元カラー・イメージ・センサです。3648ビットのフォトセル・アレイを3列と、各1824ビットの2列電荷転送レジスタを3組持ち、400 dpi/A4のカラー・イメージ・スキャナに最適です。

特 徴

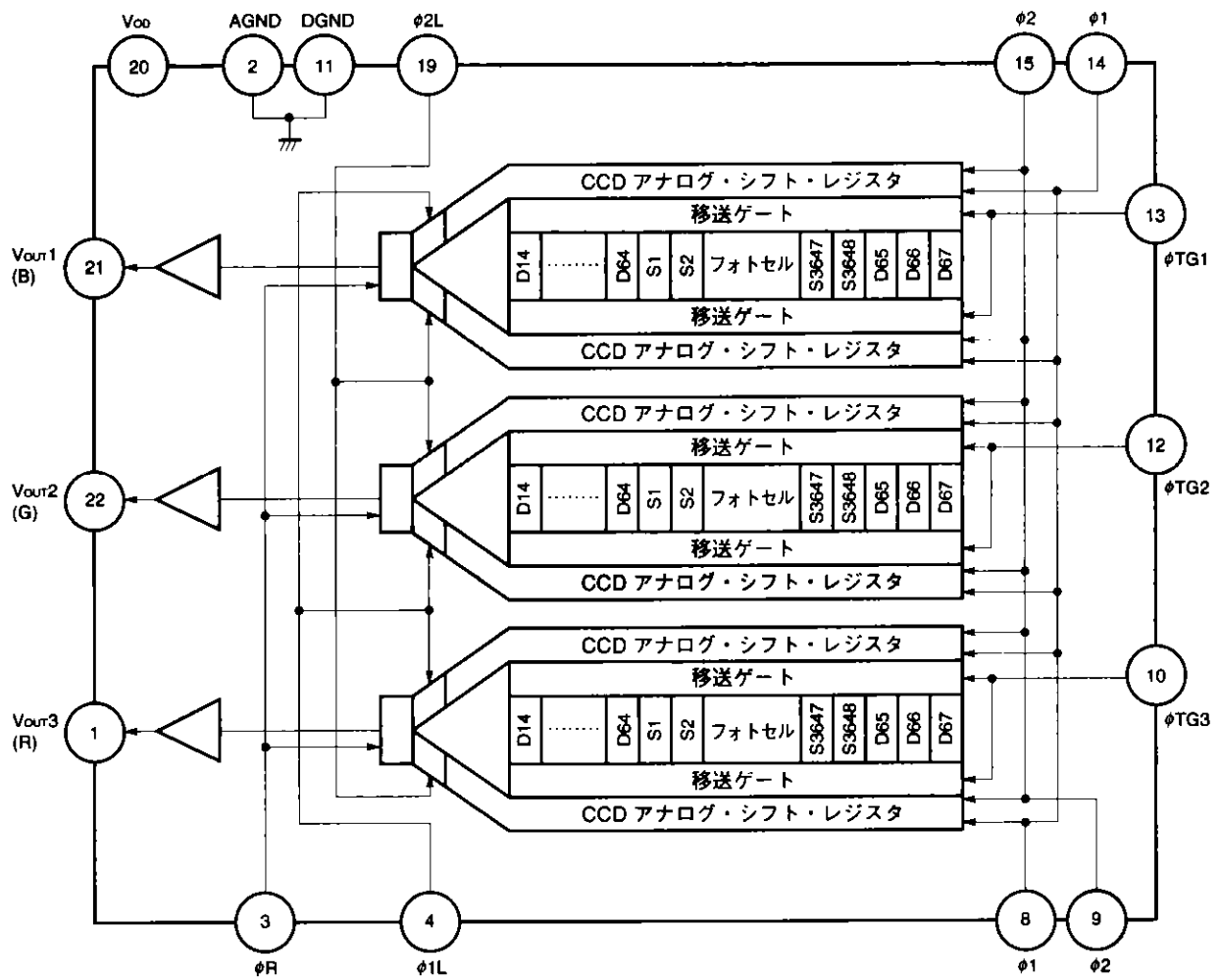
- 有効画素数 : 3648ビット×3
- フォトセル・ピッチ : 8 μ m
- ライン間距離 : 64 μ m (8ライン) R (赤) 画素-G (緑) 画素間, G画素-B (青) 画素間
- 色フィルタ : 赤色, 緑色, 青色の原色, 顔料系フィルタ→10⁷ lx・Hourの耐光性あり
- 読み取り幅 : A4サイズの短辺を16ドット/mmの解像度で読み取り
- 入力クロック・レベル : +5 V動作のCMOS出力
- データ・レート : 8 MHz MAX.
- 走査速度 : 471 μ s/line ★
- 電 源 : +12 V単一電源

オーダ情報

オーダ名称	パッケージ	
μ PD3726CY	1次元CCDセンサ用22ピン・プラスチックDIP (400 mil)	★
μ PD3726D	1次元CCDセンサ用22ピン・セラミックDIP (サーディップ) (400 mil)	

本資料の内容は、後日変更する場合があります。

ブロック図

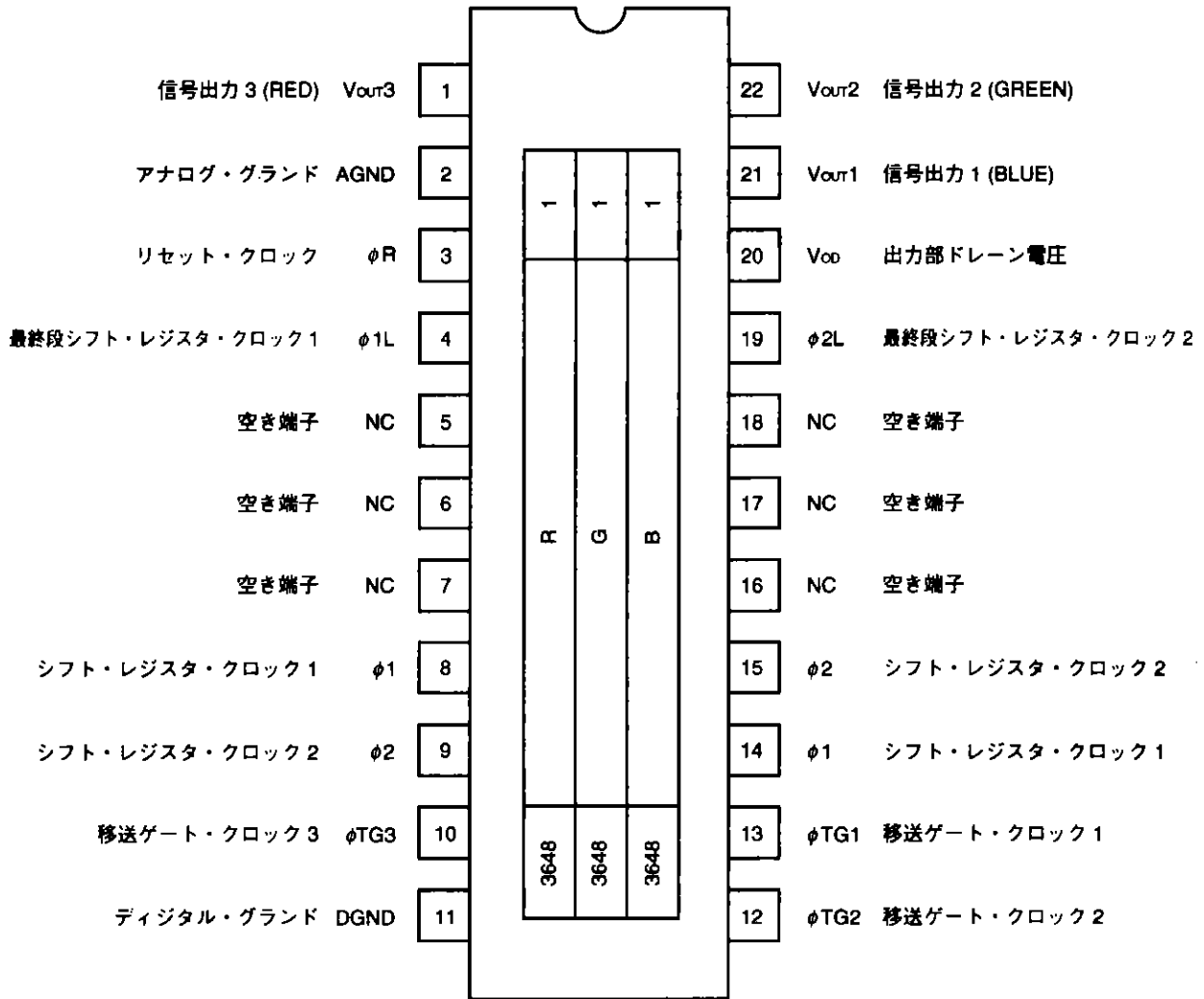


端子接続図 (Top View)

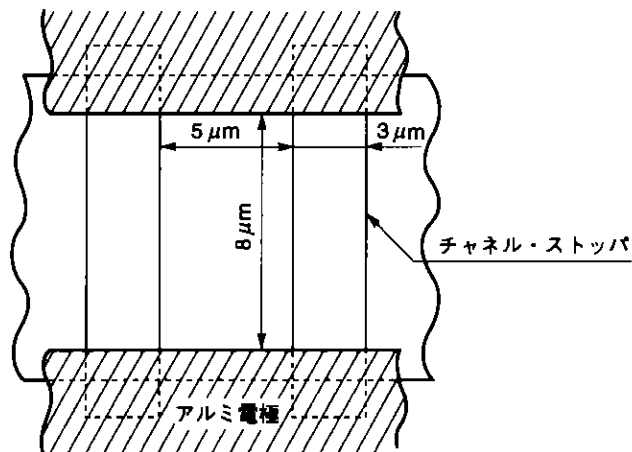
★

1次元CCDセンサ用22ピン・プラスチックDIP (400 mil)

1次元CCDセンサ用22ピン・セラミックDIP (サーディップ) (400 mil)



フォトセル構成図



絶対最大定格 (TA = +25 °C)

項 目	略 号	定 格	単 位	
出力部ドレーン電圧	V _{OD}	-0.3~+15	V	
シフト・レジスタ・クロック電圧	V _{φ1} , V _{φ2} , V _{φ1L} , V _{φ2L}	-0.3~+15	V	
リセット信号電圧	V _{φR}	-0.3~+15	V	
移送ゲート信号電圧	V _{φTG1} -V _{φTG3}	-0.3~+15	V	
動作周囲温度	T _A	-25~+60	°C	
★ 保存温度	T _{STP}	μPD3726CY	-40~+70	°C
		μPD3726D	-40~+100	

注意 各項目のうち1項目でも、また一瞬でも絶対最大定格を越えると、製品の品質を損なうおそれがあります。つまり絶対最大定格とは、製品に物理的な損傷を与えかねない定格値です。必ずこの定格値を越えない状態で、製品をご使用ください。

推奨動作条件 (TA = +25 °C)

項 目	略 号	MIN.	TYP.	MAX.	単 位
出力部ドレーン電圧	V _{OD}	11.4	12.0	12.6	V
シフト・レジスタ・クロック・ハイ・レベル	V _{φ1H} , V _{φ2H} , V _{φ1LH} , V _{φ2LH}	4.5	5	5.5	V
シフト・レジスタ・クロック・ロウ・レベル	V _{φ1L} , V _{φ2L} , V _{φ1LL} , V _{φ2LL}	-0.3	0	+0.5	V
リセット信号ハイ・レベル	V _{φRH}	4.5	5	5.5	V
リセット信号ロウ・レベル	V _{φRL}	-0.3	0	+0.5	V
移送ゲート信号ハイ・レベル	V _{φTG1H} -V _{φTG3H}	4.5	5	5.5	V
移送ゲート信号ロウ・レベル	V _{φTG1L} -V _{φTG3L}	-0.3	0	+0.5	V
データ・レート	f _{φR}	—	1	8	MHz

備考1. リセット信号φRは、コンデンサを介して3ピンに入力してください。

接続方法は周辺回路例を参照してください。

2. リセット信号φRの動作条件は、コンデンサに印加する信号の条件であり、デバイスの端子での条件ではありません。

電気的特性

T_A = +25 °C, V_{DD} = 12 V, f_{DR} = 1 MHz, 蓄積時間 = 10 ms, データ・レート = 1 MHz

光源：3200 Kハロゲン・ランプ+C-500 S（赤外カット・フィルタ, t = 1 mm）, 入力クロック = 5 V_{p-p}

項 目	略 号	条 件	MIN.	TYP.	MAX.	単 位
飽和出力電圧	V _{sat}		0.8	1.0		V
飽和露光量	SER			0.67		lx・s
	SEG			0.66		lx・s
	SEB			1.19		lx・s
感度の不均一性	PRNU	V _{OUT} = 500 mV		±6	±20	%
平均暗時出力	ADS	光入力遮断		0.5	5.0	mV
暗時出力の不均一性	DSNU	光入力遮断		2.5	5.0	mV
消費電力	P _w			180	230	mW
出力インピーダンス	Z _o			0.5	1	kΩ
感 度	R _R		1.05	1.50	1.95	V/lx・s
	R _G		1.06	1.52	1.98	V/lx・s
	R _B		0.59	0.84	1.09	V/lx・s
残 像	IL	V _{OUT} = 500 mV		1	5	%
オフセット・レベル	V _{OS}		4	6	9	V
出力立ち下がり遅延時間 ^注	t _d			25		ns
全転送効率	TTE	f _{DR} = 8 MHz	92	98		%
レジスタ・インバランス	RI	V _{OUT} = 500 mV	0.0		4.0	%
赤感度ピーク				630		nm
緑感度ピーク				540		nm
青感度ピーク				460		nm
ダイナミック・レンジ	DR	V _{sat} /DSNU		400		倍
リセット・フィードスルー・ノイズ	RFSN	光入力遮断		300	500	mV

注 φ1L, φ2Lそれぞれの立ち下がり遅延時間t_d, t_d'が, TYP. のときの値です (タイミング・チャート2参照)。

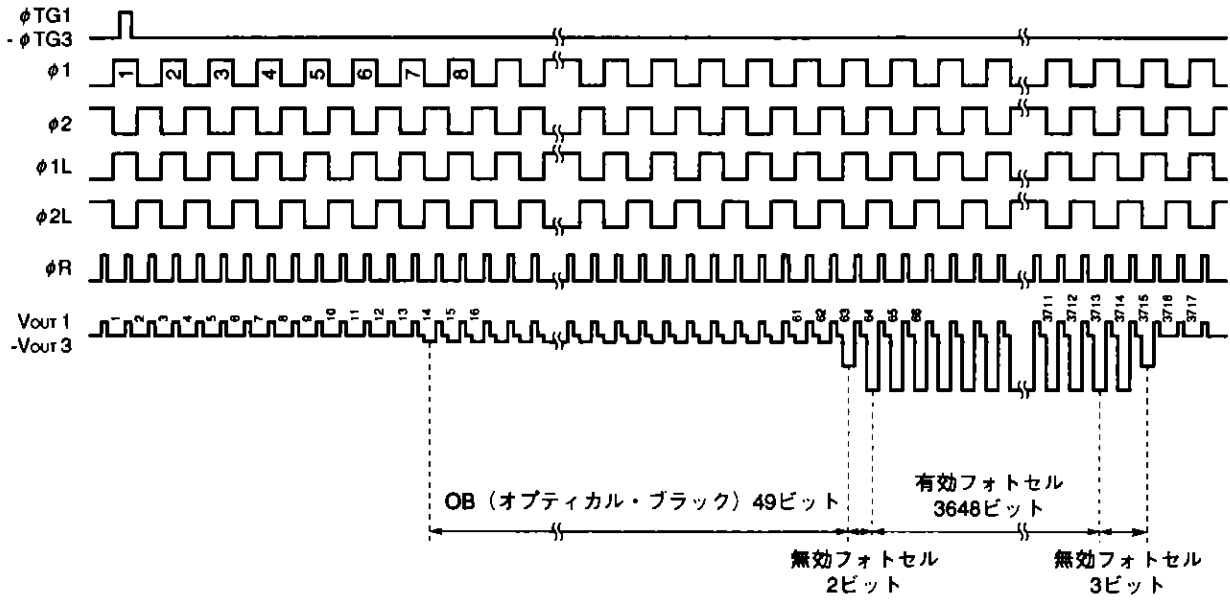
入力端子容量

項目	略号	端子名称	端子番号	MIN.	TYP.	MAX.	単位
移送ゲート端子容量	C _{φTG}	φ TG1	13		200		pF
		φ TG2	12		200		
		φ TG3	10		200		
リセット・クロック端子容量	C _{φR}	φ R	3		50		pF
最終段シフト・レジスタ・クロック端子容量	C _{φL}	φ 1L	4		30		pF
		φ 2L	19		30		
シフト・レジスタ・クロック端子容量1	C _{φ1}	φ 1	8		800		pF
			14				
シフト・レジスタ・クロック端子容量2	C _{φ2}	φ 2	9		800		pF
			15				

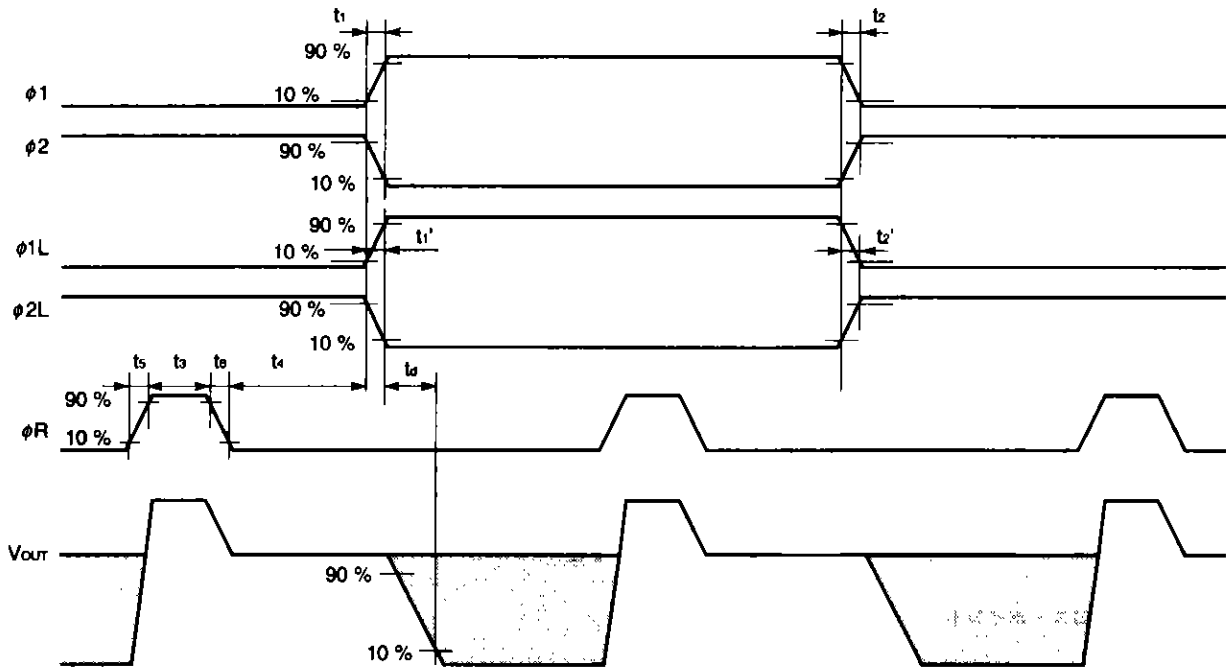
備考 8ピンと14ピン (φ1)、9ピンと15ピン (φ2) は、それぞれデバイス内部でつながっています。

容量は、φ1、φ2それぞれ全体の容量です。

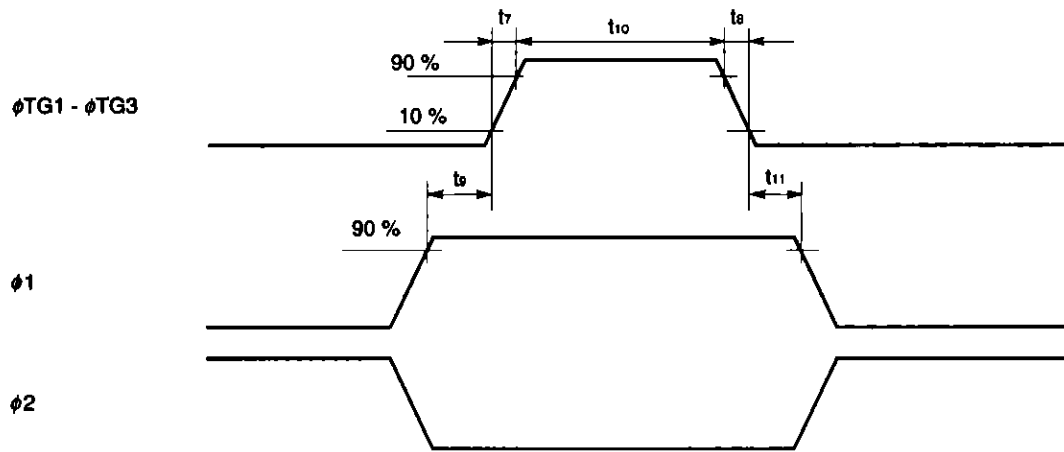
タイミング・チャート1



タイミング・チャート2



φTG1-3, φ1, φ2, タイミング図

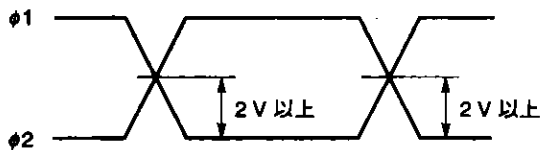


(単位: ns)

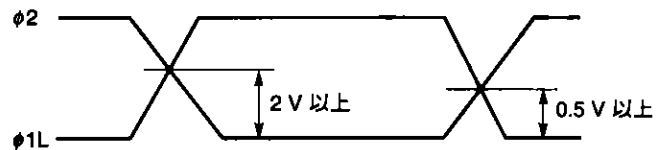
名称	MIN.	TYP.	MAX.
t_1, t_2	0	50	150
t_1', t_2'	0	5	30
t_4	25	100	(500)
t_5	15	150	(500)
t_5, t_6	0	50	100
t_7, t_8	0	50	100
t_9, t_{11}	900	1000	
t_{10}	5000	10000	

備考 表中の (MAX.) 値は、センサ自身の破壊などを表すものではなく、標準的な使用の目安としてお考えください。

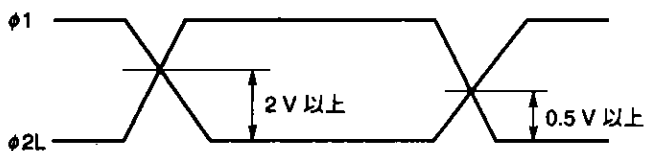
φ1, φ2 クロス・ポイント



φ1L, φ2 クロス・ポイント



φ1, φ2L クロス・ポイント



備考 (φ1, φ2), (φ1L, φ2), (φ1, φ2L) のクロス・ポイントは、各端子の入力抵抗により調整してください。

特性項目の定義

1. 飽和出力電圧：V_{sat} (Saturation Voltage)

感度の直線性が失われる点。

2. 飽和露光量：SE (Saturation Exposure)

出力が飽和するときの照度 (lx) と蓄積時間 (s) の積。

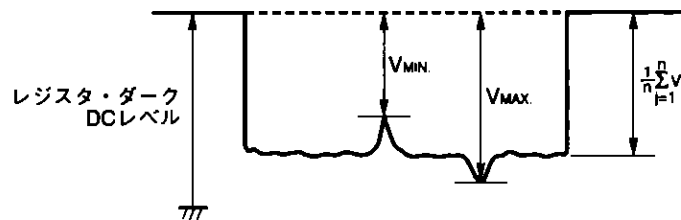
3. 出力電圧の不均一性：PRNU (Photo Response Non-uniformity)

全有効ビットの出力電圧の平均に対するピークあるいはボトムとの比をとっており次式で表されます。

$$PRNU (\%) = \left(\frac{V_{MAX} \text{ あるいは } V_{MIN.} - 1}{\frac{1}{n} \sum_{j=1}^n V_j} - 1 \right) \times 100$$

n：有効ビット数

V_j：各ビットごとの出力電圧



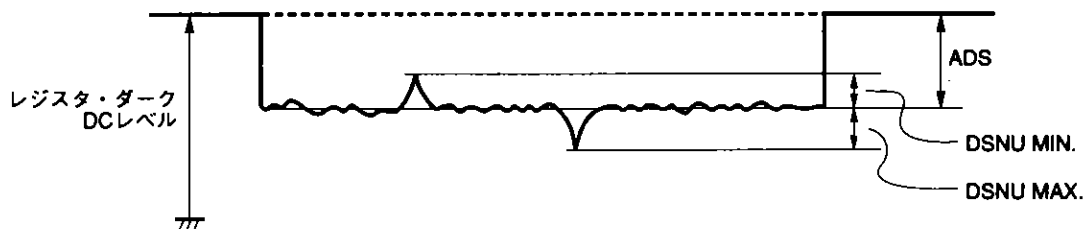
4. 平均暗時出力：ADS (Average Dark Signal)

光遮断時の出力平均電圧です。

$$ADS (mV) = \frac{1}{n} \sum_{j=1}^n V_j$$

5. 暗時出力の不均一性：DSNU (Dark Signal Non-uniformity)

光遮断時の全有効画素の出力電圧の最大値とADSとの差、または最小値とADSとの差。



6. 出力インピーダンス：Z_o (Output Impedance)

外から見たときの出力端子インピーダンスです。

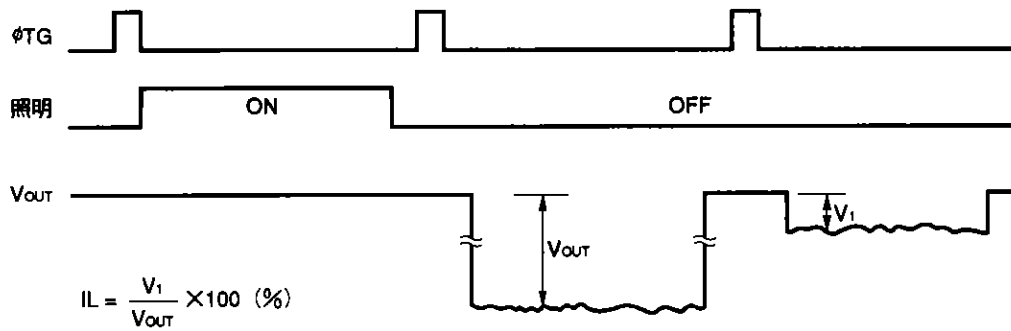
7. 感度：R (Response)

出力電圧を露光量 (lx・s) で割ったものです。

電気的特性のところでも示した光源以外を使用する場合は感度も異なりますのでご注意ください。

8. 残像：IL (Image Lag)

1ラインのデータを読み出したのち、次のラインの出力データに前回のラインの信号が残っている割合を示したものです。



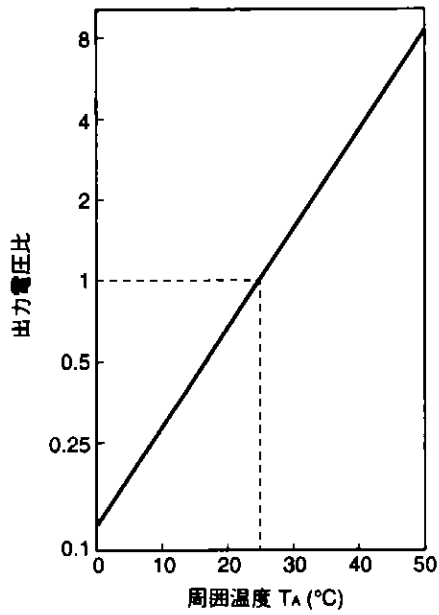
9. レジスタ・インバランス：RI (Register Imbalance)

感光面に照度が一様な光を当てたときに、奇・偶数画素出力の平均値の差と全有効画素の平均出力電圧との比をとっており次式で表されます。

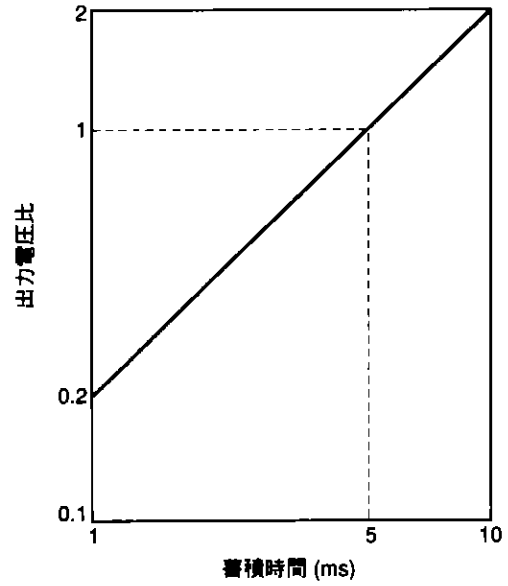
$$RI = \frac{\frac{2}{n} \left| \sum_{j=1}^{\frac{n}{2}} (V_{2j-1} - V_{2j}) \right|}{\frac{1}{n} \sum_{j=1}^n V_j} \times 100 (\%)$$

標準特性曲線 (TA = +25 °C)

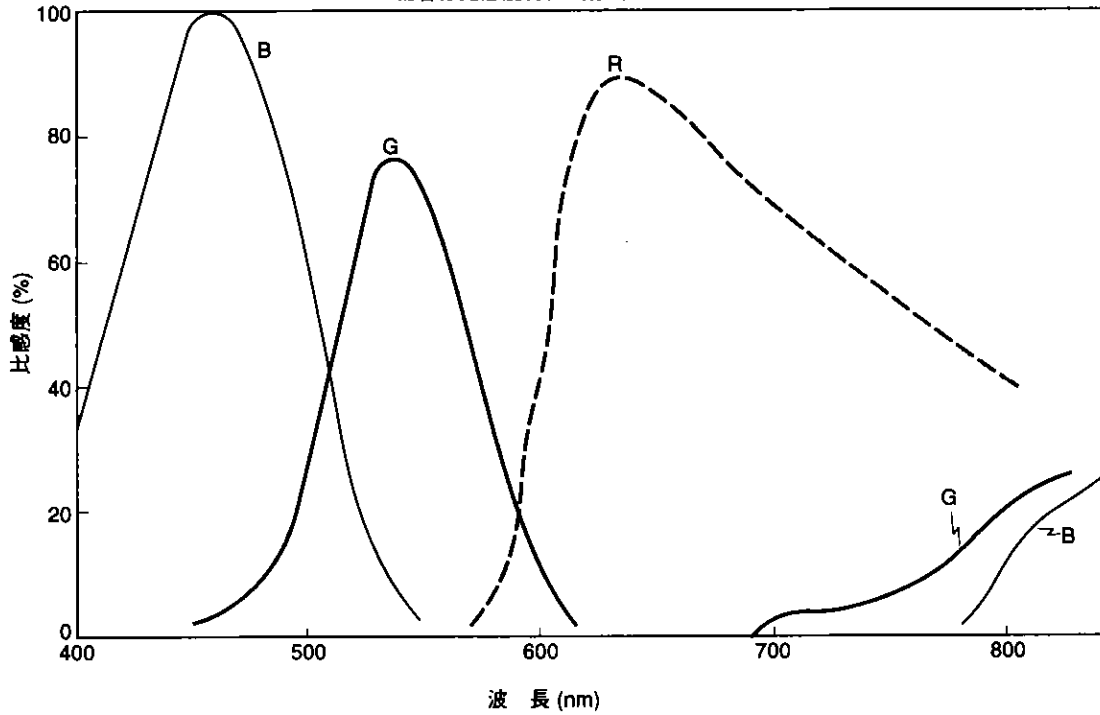
暗時出力温度特性



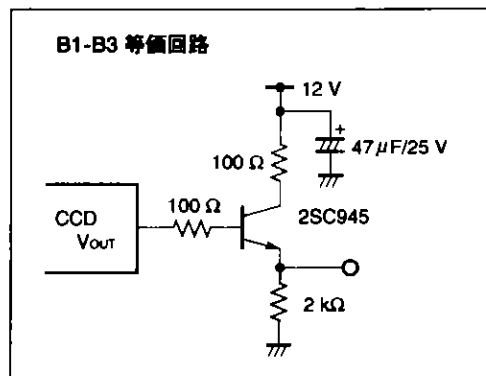
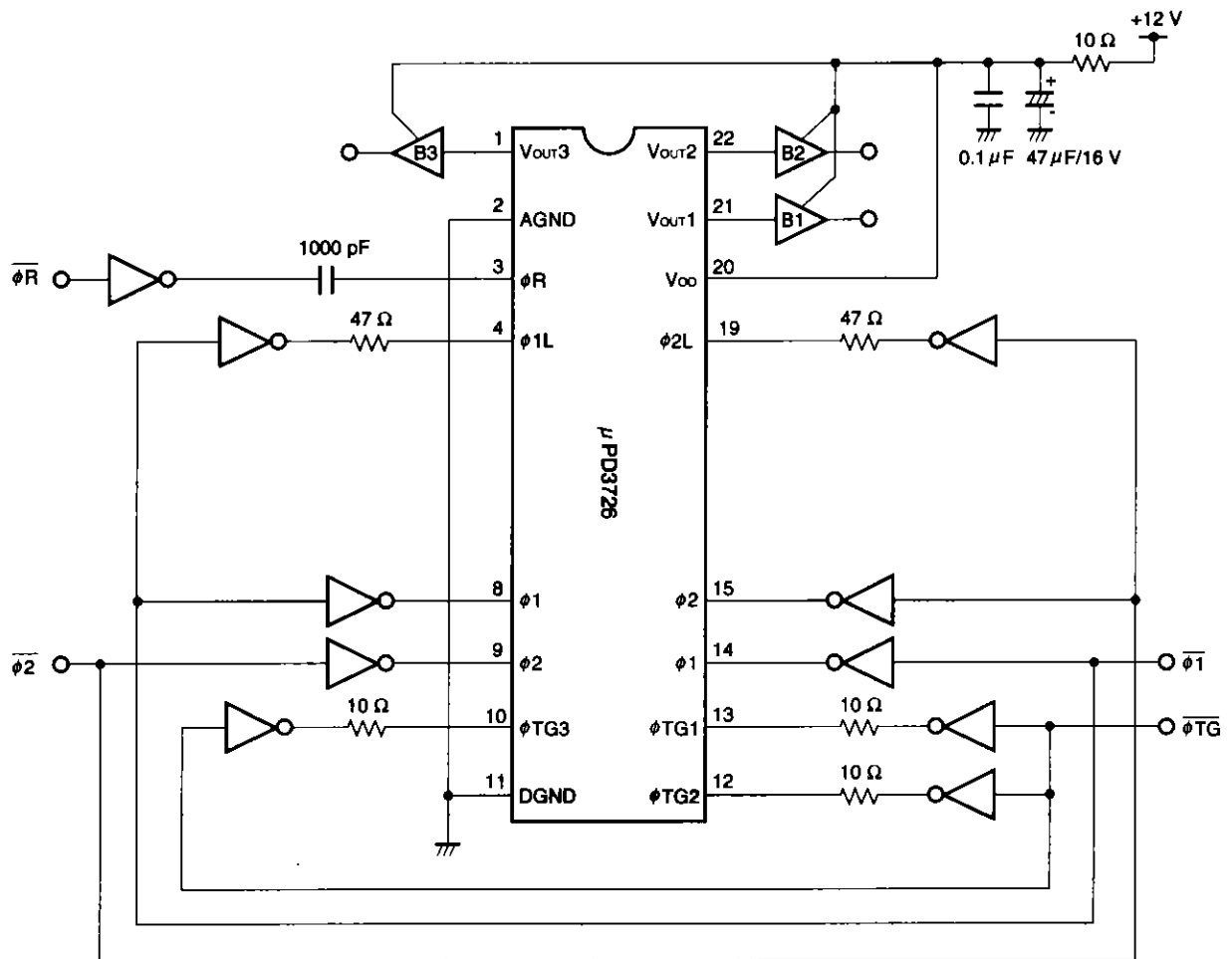
蓄積時間出力電圧特性



総合分光感度特性 (赤外カット・フィルタなし)



周辺回路例

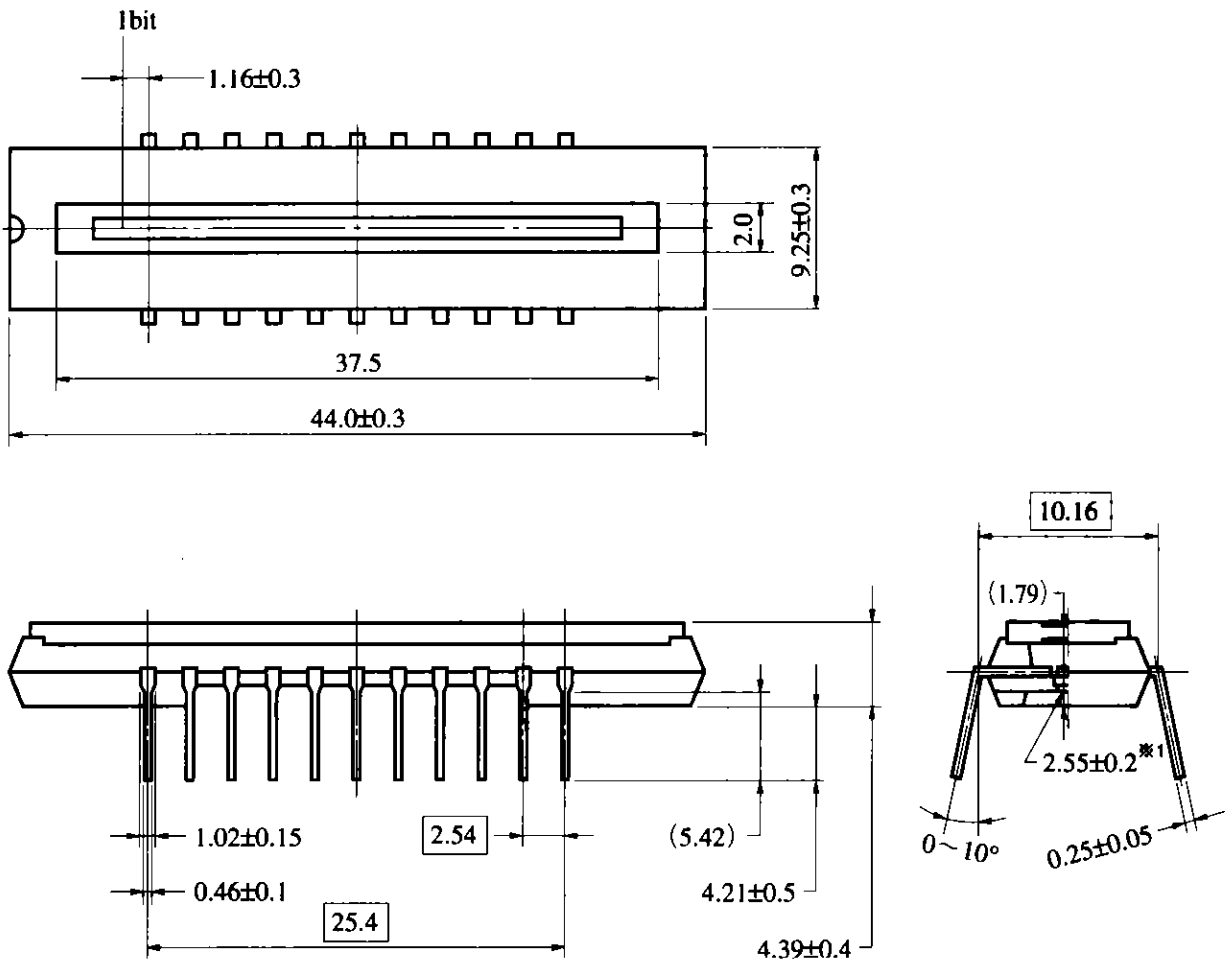


備考 回路図のインバータは μPD74HC04 です。

外形図

1次元CCDセンサ用 22ピン・プラスチック DIP (400 mil) 外形図 (単位: mm)

★



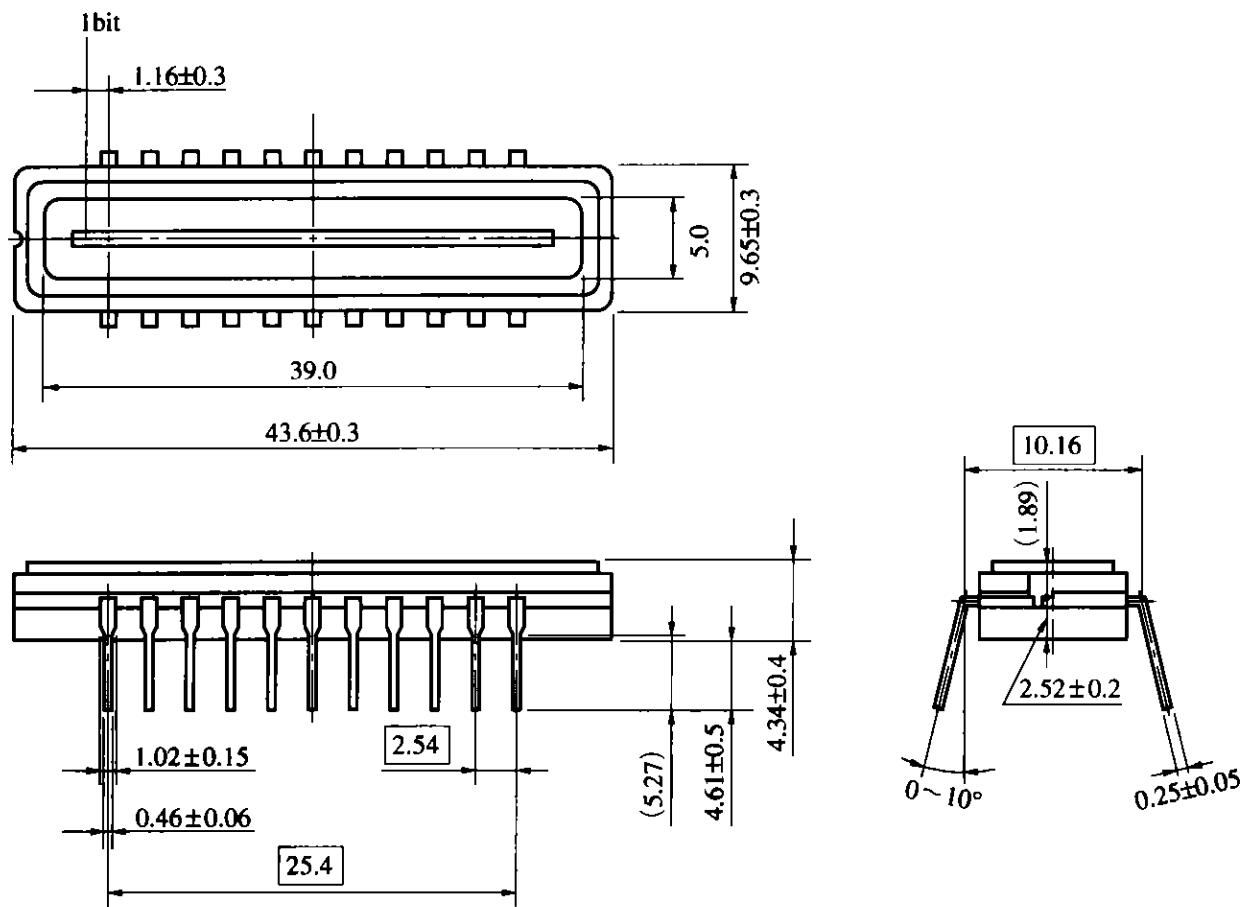
名 称	寸 法	屈折率
プラスチック・キャップ	42.9×8.35×0.7*2	1.5

※1 パッケージ底面 ↔ チップ表面

※2 チップ上面 (光透過部) の厚さ

22C-1CCD-PKG7

1次元CCDセンサ用 22ピン・セラミックDIP(サーディップ) (400 mil) 外形図 (単位 : mm)



名称	寸法	屈折率
ガラス・キャップ	42.2×9.0×0.5	1.5

22D-1CCD-PKG6

半田付け推奨条件

この製品の半田付け実装は、次の推奨条件で実施してください。

半田付け推奨条件の詳細は、インフォメーション資料「半導体デバイス実装マニュアル」(IEI-616)を参照してください。

なお、推奨条件以外の半田付け方式および半田付け条件については、当社販売員にご相談ください。

挿入タイプの半田付け条件

μPD3726CY：1次元CCDセンサ用22ピン・プラスチックDIP（400 mil）

★

μPD3726D：1次元CCDセンサ用22ピン・セラミックDIP（サーディップ）（400 mil）

半田付け方式	半田付け条件
ウェーブ・ソルダリング (端子のみ)	半田槽温度：260℃以下、時間：10秒以内
端子部分加熱	端子温度：260℃以下、時間：10秒以内（1端子当たり）

注意 ウェーブ・ソルダリングは端子のみとし、噴流半田が直接本体に接触しないようにしてください。

プラスチック・パッケージ取り扱い注意事項

①キャップの拭き取り方

キャップ拭き取りの際は、キャップの表面を傷つけないように注意してください。

キャップの表面に傷が生じると、製品の光学特性が劣化する場合があります。

次に示す推奨溶剤を浸した、柔らかい布などで拭き取ってください。拭き取る際に、キャップを強く押さえすぎないように注意してください。汚れが取れにくい場合は、同じ布面で何度も拭かず、拭き取りごとに布面を変えてください。

②推奨溶剤

キャップ拭き取りの際は、次の推奨溶剤を使用してください。

次の溶剤以外を使用した場合、キャップに物理的もしくは光学的な傷害を引き起こす恐れがあります。推奨外の溶剤を使用する場合は、販売員にご相談ください。

溶 剤 名	略 号
エチル・アルコール	EtOH
メチル・アルコール	MeOH
イソプロピル・アルコール	IPA
Nメチル・ピロリドン	NMP

CMOSデバイスの一般的注意事項

①静電気対策（MOS全般）

注意 MOSデバイス取り扱いの際は静電気防止を心がけてください。

MOSデバイスは強い静電気によってゲート絶縁破壊を生じることがあります。運搬や保存の際には、NECが出荷梱包に使用している導電性のトレーやマガジン・ケース、または導電性の緩衝材、金属ケースなどを利用し、組み立て工程にはアースを施してください。プラスチック板上に放置したり、端子を触ったりしないでください。

また、MOSデバイスを実装したボードについても同様の扱いをしてください。

②未使用入力の処理（CMOS特有）

注意 CMOSデバイスの入力レベルは固定してください。

バイポーラやNMOSのデバイスと異なり、CMOSデバイスの入力に何も接続しない状態で動作させると、ノイズなどに起因する中間レベル入力が生じ、内部で貫通電流が流れて誤動作を引き起こす恐れがあります。プルアップかプルダウンによって入力レベルを固定してください。また、未使用端子が出力となる可能性（タイミングは規定しません）を考慮すると、個別に抵抗を介してV_{DD}またはGNDに接続することが有効です。

資料中に「未使用端子の処理」について記載のある製品については、その内容を守ってください。

③初期化以前の状態（MOS全般）

注意 電源投入時、MOSデバイスの初期状態は不定です。

分子レベルのイオン注入量等で特性が決定するため、初期状態は製造工程の管理外です。電源投入時の端子の出力状態や入出力設定、レジスタ内容などは保証しておりません。ただし、リセット動作やモード設定で定義している項目については、これらの動作ののちに保証の対象となります。

リセット機能を持つデバイスの電源投入後は、まずリセット動作を実行してください。

本資料に掲載の応用回路および回路定数は、例示的に示したものであり、量産設計を対象とするものではありません。

- 文書による当社の承諾なしに本資料の転載複製を禁じます。
- 本資料に記載された製品の使用もしくは本資料に記載の情報の使用に際して、当社は当社もしくは第三者の知的所有権その他の権利に対する保証または実施権の許諾を行うものではありません。上記使用に起因する第三者所有の権利にかかわる問題が発生した場合、当社はその責を負うものではありませんのでご了承ください。
- 当社は品質、信頼性の向上に努めていますが、半導体製品はある確率で故障が発生します。当社半導体製品の故障により結果として、人身事故、火災事故、社会的な損害等を生じさせない冗長設計、延焼対策設計、誤動作防止設計等安全設計に十分ご注意ください。
- 当社は、当社製品の品質水準を「標準水準」、「特別水準」およびお客様に品質保証プログラムを指定して頂く「特定水準」に分類しております。また、各品質水準は以下に示す用途に製品が使われることを意図しておりますので、当社製品の品質水準をご確認の上ご使用願います。
 標準水準：コンピュータ、OA機器、通信機器、計測機器、AV機器、家電、工作機械、パーソナル機器、産業用ロボット
 特別水準：輸送機器（自動車、列車、船舶等）、交通用信号機器、防災／防犯装置、各種安全装置、生命維持を直接の目的としない医療機器
 特定水準：航空機器、航空宇宙機器、海底中継機器、原子力制御システム、生命維持のための医療機器、生命維持のための装置またはシステム等
 当社製品のデータ・シート／データ・ブック等の資料で、特に品質水準の表示がない場合は標準水準製品であることを表します。当社製品を上記の「標準水準」の用途以外でご使用をお考えのお客様は、必ず事前に当社販売窓口までご相談頂きますようお願い致します。
- この製品は耐放射線設計をしておりません。

M4 94.11

— お問い合わせは、最寄りのNECへ —

【営業関係お問い合わせ先】

半導体第一販売事業部 半導体第二販売事業部 半導体第三販売事業部	〒108-01 東京都港区芝五丁目7番1号 (NEC本社ビル)	東京 (03)3454-1111 (大代表)
中部支社 半導体販売部	〒460 名古屋市中区錦一丁目17番1号 (NEC中部ビル)	名古屋 (052)222-2170
関西支社 半導体第一販売部 半導体第二販売部 半導体第三販売部	〒540 大阪市中央区城見一丁目4番24号 (NEC関西ビル)	大阪 (06) 945-3178 大阪 (06) 945-3200 大阪 (06) 945-3208
北海道支社 東北支社 岩手支店 山形支店 郡山支店 いわき支店 長岡支店 土浦支店 水戸支店 神奈川支店 群馬支店 太田支店	札幌 (011)231-0161 仙台 (022)261-5511 盛岡 (0196)51-4344 山形 (0236)23-5511 郡山 (0240)23-5511 いわき (0246)21-5511 長岡 (0258)36-2155 土浦 (0298)23-6161 水戸 (0292)26-1717 横浜 (045)324-5511 高崎 (0273)26-1255 太田 (0276)46-4011	宇都宮支店 (0286)21-2281 小山支店 (0285)24-5011 長野支社 (0262)35-1444 松本支店 (0263)35-1666 上諏訪支店 (0266)53-5350 甲府支店 (0552)24-4141 埼玉支社 (048)641-1411 立川支社 (0425)26-5981 千葉支社 (043)236-8116 静岡支社 (054)255-2211 北陸支社 (0762)23-1621 福井支店 (0776)22-1666
富山支店 三重支店 京都支社 神戸支社 中国支社 鳥取支店 岡山支店 四国支社 新居浜支店 松山支店 九州支店 北九州支店	富山 (0764)31-6461 津 (0592)25-7341 京都 (075)344-7824 神戸 (078)333-3654 広島 (082)242-5504 鳥取 (0857)27-5311 岡山 (086)225-4455 高松 (0878)36-1200 新居浜 (0897)32-5001 松山 (0899)45-4111 福岡 (092)271-7700 北九州 (093)541-2667	

【本資料に関する技術お問い合わせ先】

半導体ソリューション技術本部 システムマイクロ技術部	〒210 川崎市幸区塚越三丁目484番地	川崎 (044)546-7919	半導体 インフォメーションセンター FAX(044)546-7900 (FAXにてお願い致します)
半導体販売技術本部 東日本販売技術部	〒108-01 東京都港区芝五丁目7番1号 (NEC本社ビル)	東京 (03)3798-9610	
半導体販売技術本部 中部販売技術部	〒460 名古屋市中区錦一丁目17番1号 (NEC中部ビル)	名古屋 (052)222-2125	
半導体販売技術本部 西日本販売技術部	〒540 大阪市中央区城見一丁目4番24号 (NEC関西ビル)	大阪 (06) 945-3383	