

お客様各位

カタログ等資料中の旧社名の扱いについて

2010年4月1日を以ってNECエレクトロニクス株式会社及び株式会社ルネサステクノロジが合併し、両社の全ての事業が当社に承継されております。従いまして、本資料中には旧社名での表記が残っておりますが、当社の資料として有効ですので、ご理解の程宜しくお願ひ申し上げます。

ルネサスエレクトロニクス ホームページ (<http://www.renesas.com>)

2010年4月1日
ルネサスエレクトロニクス株式会社

【発行】ルネサスエレクトロニクス株式会社 (<http://www.renesas.com>)

【問い合わせ先】<http://japan.renesas.com/inquiry>

ご注意書き

1. 本資料に記載されている内容は本資料発行時点のものであり、予告なく変更することがあります。当社製品のご購入およびご使用にあたりましては、事前に当社営業窓口で最新の情報をご確認いただきますとともに、当社ホームページなどを通じて公開される情報に常にご注意ください。
2. 本資料に記載された当社製品および技術情報の使用に関連し発生した第三者の特許権、著作権その他の知的財産権の侵害等に関し、当社は、一切その責任を負いません。当社は、本資料に基づき当社または第三者の特許権、著作権その他の知的財産権を何ら許諾するものではありません。
3. 当社製品を改造、改変、複製等しないでください。
4. 本資料に記載された回路、ソフトウェアおよびこれらに関連する情報は、半導体製品の動作例、応用例を説明するものです。お客様の機器の設計において、回路、ソフトウェアおよびこれらに関連する情報を使用する場合には、お客様の責任において行ってください。これらの使用に起因しお客様または第三者に生じた損害に関し、当社は、一切その責任を負いません。
5. 輸出に際しては、「外国為替及び外国貿易法」その他輸出関連法令を遵守し、かかる法令の定めるところにより必要な手続を行ってください。本資料に記載されている当社製品および技術を大量破壊兵器の開発等の目的、軍事利用の目的その他軍事用途の目的で使用しないでください。また、当社製品および技術を国内外の法令および規則により製造・使用・販売を禁止されている機器に使用することができません。
6. 本資料に記載されている情報は、正確を期すため慎重に作成したのですが、誤りが無いことを保証するものではありません。万一、本資料に記載されている情報の誤りに起因する損害がお客様に生じた場合においても、当社は、一切その責任を負いません。
7. 当社は、当社製品の品質水準を「標準水準」、「高品質水準」および「特定水準」に分類しております。また、各品質水準は、以下に示す用途に製品が使われることを意図しておりますので、当社製品の品質水準をご確認ください。お客様は、当社の文書による事前の承諾を得ることなく、「特定水準」に分類された用途に当社製品を使用することができません。また、お客様は、当社の文書による事前の承諾を得ることなく、意図されていない用途に当社製品を使用することができません。当社の文書による事前の承諾を得ることなく、「特定水準」に分類された用途または意図されていない用途に当社製品を使用したことによりお客様または第三者に生じた損害等に関し、当社は、一切その責任を負いません。なお、当社製品のデータ・シート、データ・ブック等の資料で特に品質水準の表示がない場合は、標準水準製品であることを表します。
標準水準： コンピュータ、OA 機器、通信機器、計測機器、AV 機器、家電、工作機械、パーソナル機器、産業用ロボット
高品質水準： 輸送機器（自動車、電車、船舶等）、交信用信号機器、防災・防犯装置、各種安全装置、生命維持を目的として設計されていない医療機器（厚生労働省定義の管理医療機器に相当）
特定水準： 航空機器、航空宇宙機器、海底中継機器、原子力制御システム、生命維持のための医療機器（生命維持装置、人体に埋め込み使用するもの、治療行為（患部切り出し等）を行うもの、その他直接人命に影響を与えるもの）（厚生労働省定義の高度管理医療機器に相当）またはシステム等
8. 本資料に記載された当社製品のご使用につき、特に、最大定格、動作電源電圧範囲、放熱特性、実装条件その他諸条件につきましては、当社保証範囲内でご使用ください。当社保証範囲を超えて当社製品をご使用された場合の故障および事故につきましては、当社は、一切その責任を負いません。
9. 当社は、当社製品の品質および信頼性の向上に努めておりますが、半導体製品はある確率で故障が発生したり、使用条件によっては誤動作したりする場合があります。また、当社製品は耐放射線設計については行っておりません。当社製品の故障または誤動作が生じた場合も、人身事故、火災事故、社会的損害などを生じさせないようお客様の責任において冗長設計、延焼対策設計、誤動作防止設計等の安全設計およびエージング処理等、機器またはシステムとしての出荷保証をお願いいたします。特に、マイコンソフトウェアは、単独での検証は困難なため、お客様が製造された最終の機器・システムとしての安全検証をお願いいたします。
10. 当社製品の環境適合性等、詳細につきましては製品個別に必ず当社営業窓口までお問合せください。ご使用に際しては、特定の物質の含有・使用を規制する RoHS 指令等、適用される環境関連法令を十分調査のうえ、かかる法令に適合するようご使用ください。お客様がかかる法令を遵守しないことにより生じた損害に関し、当社は、一切その責任を負いません。
11. 本資料の全部または一部を当社の文書による事前の承諾を得ることなく転載または複製することを固くお断りいたします。
12. 本資料に関する詳細についてのお問い合わせその他お気付きの点等がございましたら当社営業窓口までご照会ください。

注 1. 本資料において使用されている「当社」とは、ルネサスエレクトロニクス株式会社およびルネサスエレクトロニクス株式会社とその総株主の議決権の過半数を直接または間接に保有する会社をいいます。

注 2. 本資料において使用されている「当社製品」とは、注 1 において定義された当社の開発、製造製品をいいます。

μ PD23C128040BL, 23C128080BL128M ビット マスク・プログラマブル ROM
16M ワード×8 ビット (バイト・モード) / 8M ワード×16 ビット (ワード・モード)
ページ・アクセス・モード

μ PD23C128040BL と μ PD23C128080BL は、134,217,728 ビットのマスク・プログラマブル・リード・オンリー・メモリです。ワード構成はバイト・モード (16,777,216 ワード×8 ビット) とワード・モード (8,388,608 ワード×16 ビット) の切り替えができます。ただし 44 ピン・プラスチック SOP パッケージ製品は、ワード・モードのみ使用可能で、バイト・モードへの切り替えはできません。

μ PD23C128040BL と μ PD23C128080BL では、メモリの拡張を容易にするために、アウトプット・イネーブル入力のアクティブ・レベルをマスク・オプションで指定できます。

パッケージは、48 ピン・プラスチック TSOP () と 44 ピン・プラスチック SOP を用意しています。

特 徴

・ワード構成

16,777,216 ワード×8 ビット (バイト・モード) 注

8,388,608 ワード×16 ビット (ワード・モード) 注

注 44 ピン・プラスチック SOP パッケージ製品は、ワード・モードのみ使用可能です。

バイト・モードへの切り替えはできません。

・ページ・アクセス・モード

バイト・モード : 8 バイト・ランダム・ページ・アクセス (μ PD23C128040BL)

16 バイト・ランダム・ページ・アクセス (μ PD23C128080BL)

ワード・モード : 4 ワード・ランダム・ページ・アクセス (μ PD23C128040BL)

8 ワード・ランダム・ページ・アクセス (μ PD23C128080BL)

・動作電源電圧 : $V_{CC} = 2.7 \sim 3.6$ V

動作電源電圧 V_{CC}	アクセス時間 / ページ・アクセス時間 ns (MAX.)	動作電源電流 mA (MAX.)		スタンバイ電源電流 (CMOS レベル入力) μ A (MAX.)
		μ PD23C128040BL	μ PD23C128080BL	
3.0 V \pm 0.3 V	120 / 25	50	70	30
3.3 V \pm 0.3 V	100 / 25	55	75	

本資料の内容は、予告なく変更することがありますので、最新のものであることをご確認の上ご使用ください。

オーダ情報

オーダ名称	パッケージ
μPD23C128040BLGY-xxx-MJH	48 ピン・プラスチック TSOP () (12×18) (順曲げ品)
μPD23C128040BLGY-xxx-MKH	48 ピン・プラスチック TSOP () (12×18) (逆曲げ品)
μPD23C128040BLGX-xxx	44 ピン・プラスチック SOP (15.24 mm (600))
μPD23C128080BLGY-xxx-MJH	48 ピン・プラスチック TSOP () (12×18) (順曲げ品)
μPD23C128080BLGY-xxx-MKH	48 ピン・プラスチック TSOP () (12×18) (逆曲げ品)
μPD23C128080BLGX-xxx	44 ピン・プラスチック SOP (15.24 mm (600))
μPD23C128040BLGY-xxx-MJH-A	48 ピン・プラスチック TSOP () (12×18) (順曲げ品)
μPD23C128040BLGY-xxx-MKH-A	48 ピン・プラスチック TSOP () (12×18) (逆曲げ品)
μPD23C128040BLGX-xxx-A	44 ピン・プラスチック SOP (15.24 mm (600))
μPD23C128080BLGY-xxx-MJH-A	48 ピン・プラスチック TSOP () (12×18) (順曲げ品)
μPD23C128080BLGY-xxx-MKH-A	48 ピン・プラスチック TSOP () (12×18) (逆曲げ品)
μPD23C128080BLGX-xxx-A	44 ピン・プラスチック SOP (15.24 mm (600))

備考 1. xxx は ROM コード番号です。

2. オーダ名称末尾「-A」の製品は、鉛フリー製品です。

EOL Product

端子接続図

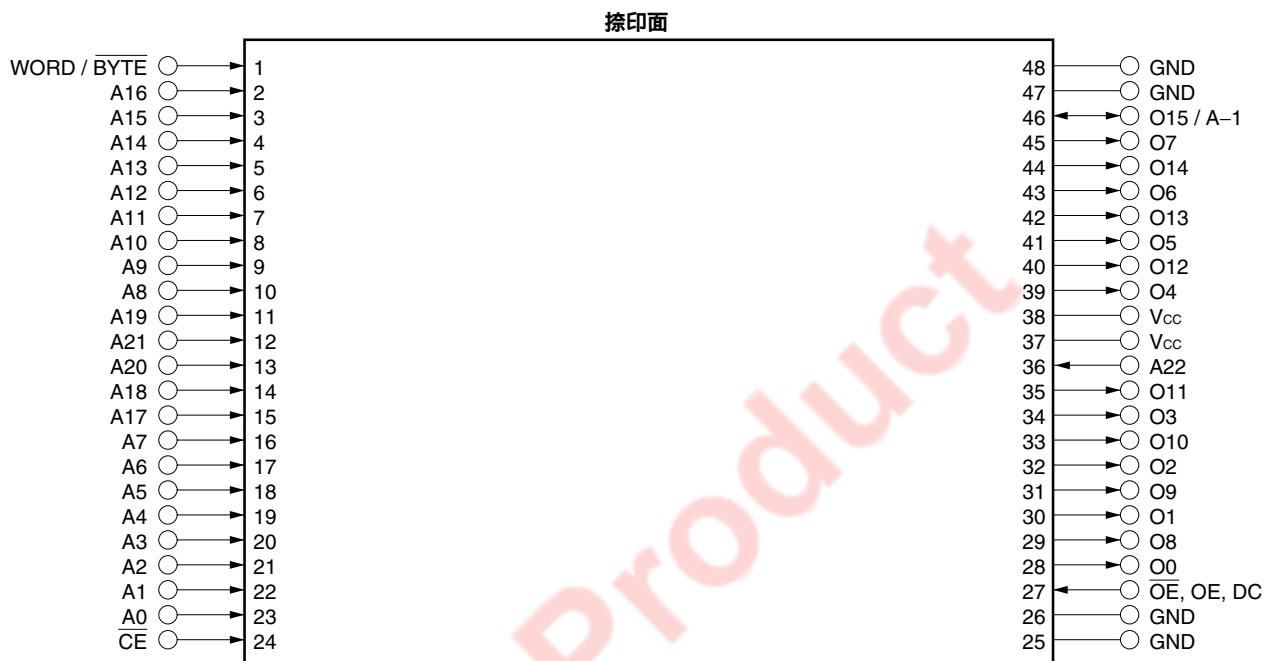
48ピン・プラスチックTSOP() (12×18) (順曲げ品)

[μPD23C128040BLGY-xxx-MJH]

[μPD23C128080BLGY-xxx-MJH]

[μPD23C128040BLGY-xxx-MJH-A]

[μPD23C128080BLGY-xxx-MJH-A]



- A0-A22 : アドレス入力
- O0-O7, O8-O14 : データ出力
- O15 / A-1 : データ出力 15 (ワード・モード) / LSB アドレス入力 (バイト・モード)
- WORD / $\overline{\text{BYTE}}$: モード選択
- $\overline{\text{CE}}$: チップ・イネーブル入力
- $\overline{\text{OE}}$, OE : アウトプット・イネーブル入力
- Vcc : 電源
- GND : グランド
- DC : Don't care

備考 1ピン・マークに関しては、外形図を参照してください。

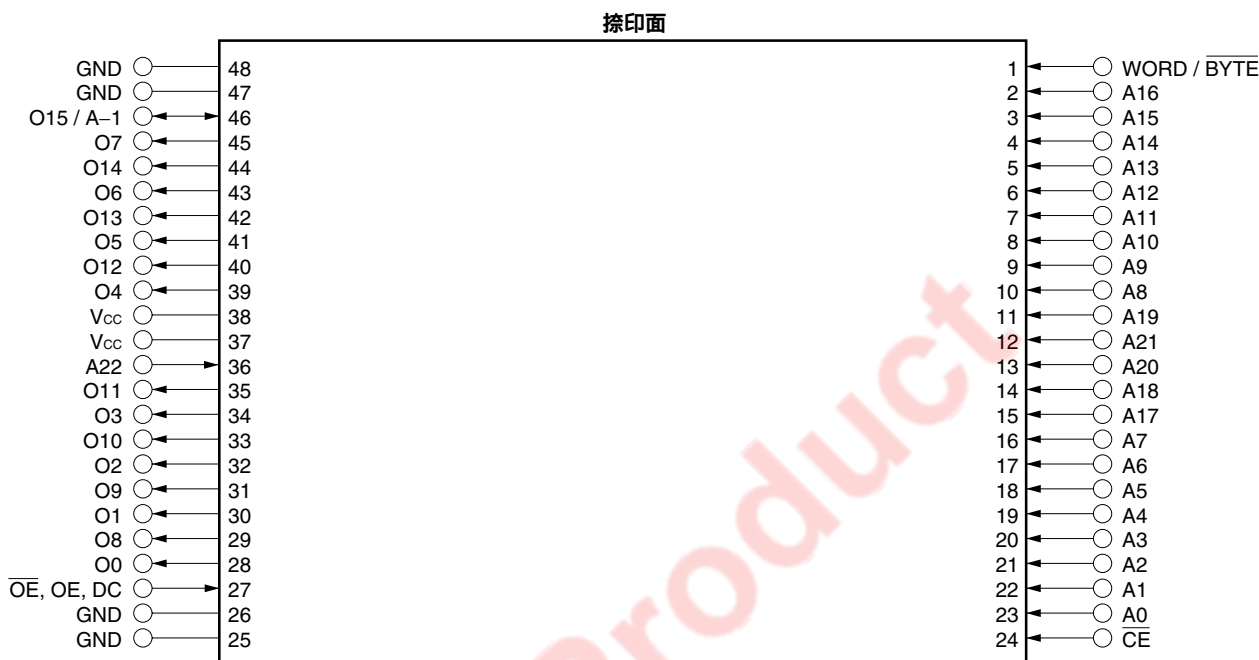
48ピン・プラスチックTSOP () (12×18) (逆曲げ品)

[μPD23C128040BLGY-xxx-MKH]

[μPD23C128080BLGY-xxx-MKH]

[μPD23C128040BLGY-xxx-MKH-A]

[μPD23C128080BLGY-xxx-MKH-A]



- A0-A22 : アドレス入力
- O0-O7, O8-O14 : データ出力
- O15 / A-1 : データ出力 15 (ワード・モード) / LSB アドレス入力 (バイト・モード)
- WORD / $\overline{\text{BYTE}}$: モード選択
- $\overline{\text{CE}}$: チップ・イネーブル入力
- $\overline{\text{OE}}$, OE : アウトプット・イネーブル入力
- Vcc : 電源
- GND : グランド
- DC : Don't care

備考 1ピン・マークに関しては、外形図を参照してください。

44ピン・プラスチック SOP (15.24 mm (600))

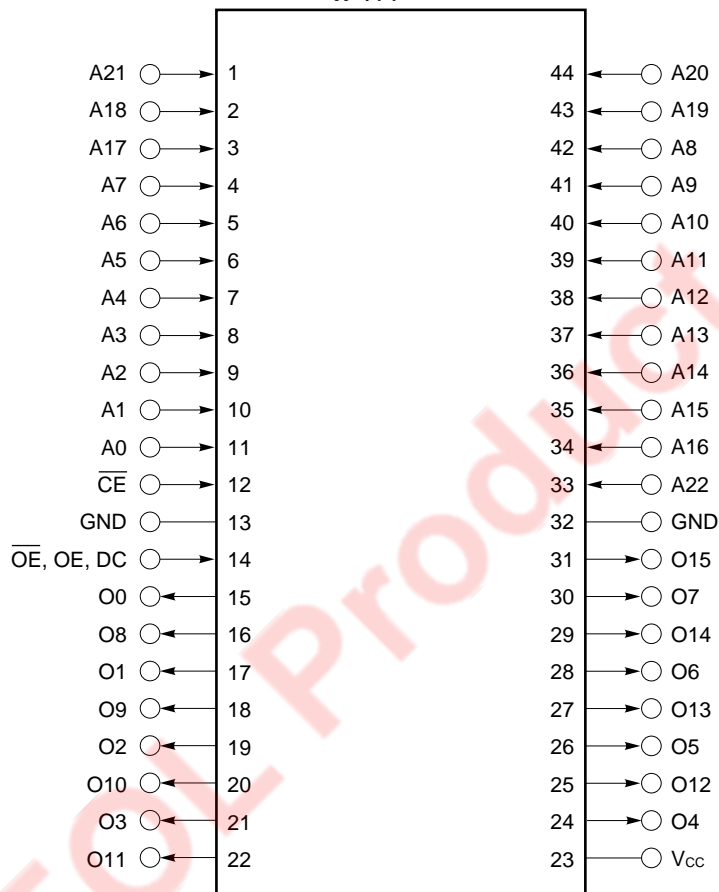
[μPD23C128040BLGX-xxx]

[μPD23C128080BLGX-xxx]

[μPD23C128040BLGX-xxx-A]

[μPD23C128080BLGX-xxx-A]

捺印面



A0-A22 : アドレス入力

O0-O15 : データ出力

CE : チップ・イネーブル入力

OE, OE : アウトプット・イネーブル入力

Vcc : 電源

GND : グランド

DC : Don't care

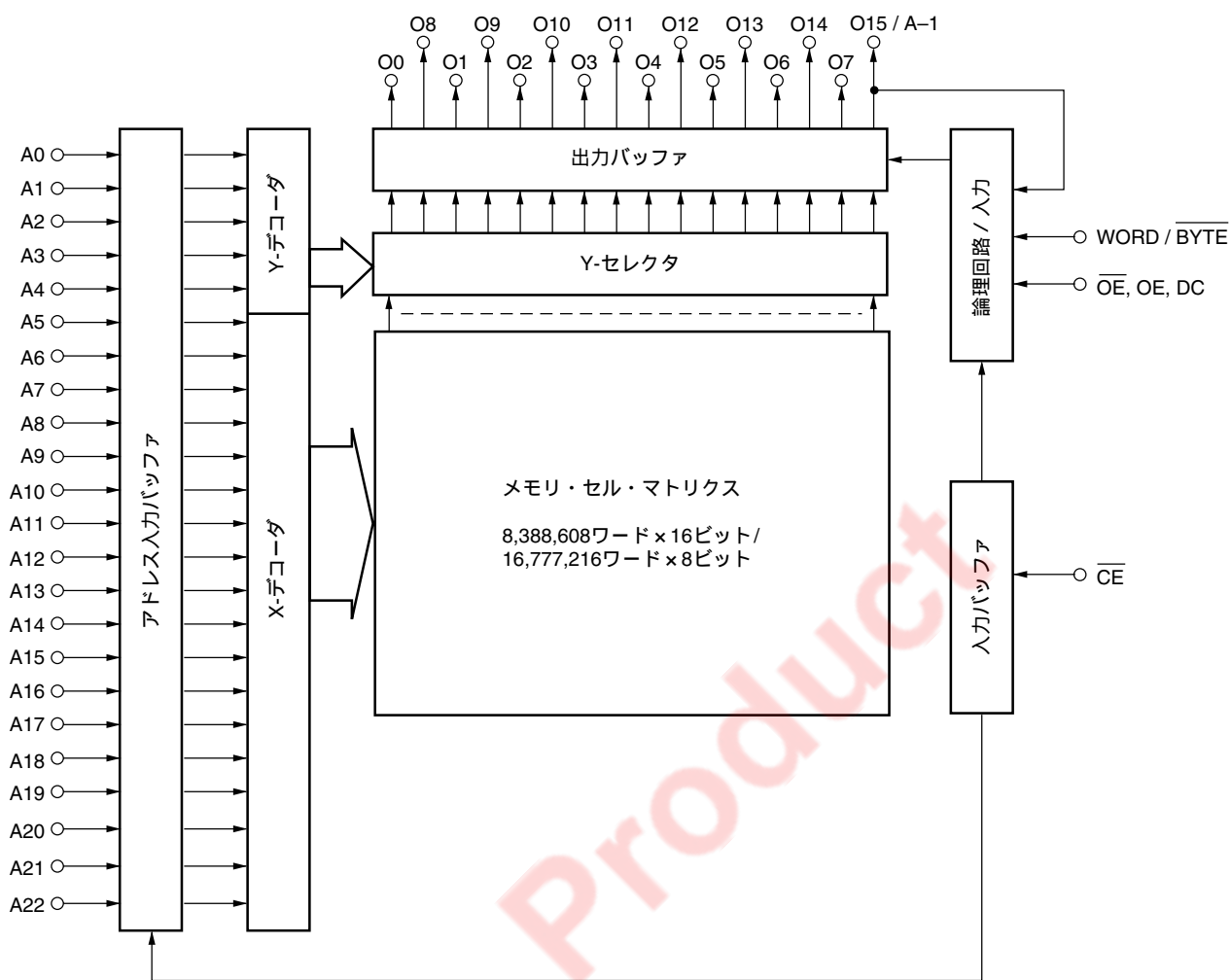
備考 1. 1ピン・マークに関しては、外形図を参照してください。

2. 44ピン・プラスチック SOP パッケージ製品は、ワード・モード (8,388,608 ワード×16 ビット) のみ使用可能です。モード選択端子 (WORD / BYTE) はありません。

入出力端子機能

端子名	入出力	機能
WORD / BYTE (ワード・モード/バイト・モード)	入力	ワード・モード/バイト・モードを切り替える端子です。 この端子への入力レベルによって、ワード構成を切り替えることができます。 ハイ・レベルを入力した場合 ワード・モード (8Mワード×16ビット) になります。 ロウ・レベルを入力した場合 バイト・モード (16Mワード×8ビット) になります。
A0-A22 (アドレス入力)	入力	アドレス入力端子です。 ワード・モードのときと、バイト・モードのときでは、それぞれ働きが異なります。 ワード・モードのとき 23ビット・アドレス・バスとして働きます。 バイト・モードのとき 24ビット・アドレス・バスの、上位23ビットとして働きます。この際、最下位アドレス・バス (A-1) には、O15との兼用端子を使用します。
O0-O7, O8-O14 (データ出力)	出力	データ出力端子です。 ワード・モードのときと、バイト・モードのときでは、それぞれ働きが異なります。 ワード・モードのとき 16ビット・データの下位15ビットを、O0-O14に出力します。この際、最上位ビット (O15) は、A-1との兼用端子に出力されます。 バイト・モードのとき 8ビット・データを、O0-O7に出力します。この際、O8-O14はハイ・インピーダンスとなります。
O15 / A-1 (データ出力15 / LSBアドレス入力)	出力 / 入力	データ出力 / アドレス入力兼用端子です。 ワード・モードのときと、バイト・モードのときでは、それぞれ働きが異なります。 ワード・モードのとき 16ビット・データ・バスの、最上位ビット (O15) として働きます。 バイト・モードのとき 24ビット・アドレス・バスの、最下位ビット (A-1) として働きます。
CE (チップ・イネーブル入力)	入力	チップを活性化する信号を入力する端子です。 アウトプット・イネーブルへの入力が高レベルの場合、チップ・イネーブルへの入力によって、データ出力端子は以下の状態になります。 CE = ハイ・レベルのとき ハイ・インピーダンスになります。 CE = ロウ・レベルのとき データを出力します。
OE, OE, DC (アウトプット・イネーブル入力 / Don't Care)	入力	リード動作を制御する信号を入力する端子です。 アウトプット・イネーブルの高レベルはマスク・オプションですので、オーダの際に、ロウ・アクティブ、ハイ・アクティブ、DC (Don't Care) より選択することができます。
Vcc	-	正電源供給端子
GND	-	グラウンド

ブロック図



マスク・オプション

アウトプット・イネーブル (\overline{OE} , OE, DC) のアクティブ・レベルは、マスク・オプションで指定できます。オーダーの際は、下表より選んでください。

マスク・オプション	\overline{OE} , OE, DC	OE アクティブ・レベル
0	\overline{OE}	L
1	OE	H
x	DC	Don't Care

各オプションの動作モードは、下表に示すとおりです。

動作モード (オプション : 0)

CE	OE	モード	出力状態
L	L	選択	データ出力
	H		High-Z
H	H/L	非選択	High-Z

動作モード (オプション : 1)

\overline{CE}	OE	モード	出力状態
L	L	選択	High-Z
	H		データ出力
H	H/L	非選択	High-Z

動作モード (オプション : x)

CE	DC	モード	出力状態
L	H/L	選択	データ出力
H	H/L	非選択	High-Z

- 備考 L : ロウ・レベル入力
 H : ハイ・レベル入力
 H/L : ハイ・レベル入力またはロウ・レベル入力

電気的特性

絶対最大定格

項目	略号	条件	定格	単位
電源電圧	V _{CC}		-0.3 ~ +4.6	V
入力電圧	V _I		-0.3 ~ V _{CC} +0.3	V
出力電圧	V _O		-0.3 ~ V _{CC} +0.3	V
動作周囲温度	T _A		-10 ~ +70	°C
保存温度	T _{stg}		-65 ~ +150	°C

注意 各項目のうち1項目でも、また一瞬でも絶対最大定格を越えると、製品の品質を損なう恐れがあります。つまり絶対最大定格とは、製品に物理的な損傷を与えかねない定格値です。必ずこの定格値を越えない状態で、製品をご使用ください。

入出力容量 (T_A = 25 °C)

項目	略号	条件	MIN.	TYP.	MAX.	単位
入力容量	C _i	f = 1 MHz			10	pF
出力容量	C _o				12	pF

DC 特性 (T_A = -10 ~ +70 °C, V_{CC} = 2.7 ~ 3.6 V)

項目	略号	条件	MIN.	TYP.	MAX.	単位	
ハイ・レベル入力電圧	V _{IH}		2.0		V _{CC} +0.3	V	
ロウ・レベル入力電圧	V _{IL}	V _{CC} = 3.0 V ± 0.3 V	-0.3		+0.5	V	
		V _{CC} = 3.3 V ± 0.3 V	-0.3		+0.8		
ハイ・レベル出力電圧	V _{OH}	I _{OH} = -100 μA	2.4			V	
ロウ・レベル出力電圧	V _{OL}	I _{OL} = 2.1 mA			0.4	V	
入力リーク電流	I _{LI}	V _I = 0 V ~ V _{CC}	-10		+10	μA	
出力リーク電流	I _{LO}	V _O = 0 V ~ V _{CC} , チップ非選択	-10		+10	μA	
電源電流	I _{CC1}	チップ選択 (CE = V _{IL}), μPD23C128040BL	V _{CC} = 3.0 V ± 0.3 V			50	mA
			V _{CC} = 3.3 V ± 0.3 V			55	
		μPD23C128080BL	V _{CC} = 3.0 V ± 0.3 V			70	
			V _{CC} = 3.3 V ± 0.3 V			75	
スタンバイ電流	I _{CC3}	チップ非選択 (CE = V _{CC} - 0.2 V)			30	μA	

AC 特性 (TA = -10 ~ +70 °C, VCC = 2.7 ~ 3.6 V)

項目	略号	条件	VCC = 3.0 V ± 0.3 V			VCC = 3.3 V ± 0.3 V			単位
			MIN.	TYP.	MAX.	MIN.	TYP.	MAX.	
アドレス・アクセス時間	tACC				120			100	ns
ページ・アクセス時間	tpAC				25			25	ns
アドレス・スキュー時間	tsKEW	注			10			10	ns
CE アクセス時間	tCE				120			100	ns
OE アクセス時間	tOE				25			25	ns
出力保持時間	tOH		0			0			ns
出力オフ時間	tdF		0		20	0		20	ns
WORD / BYTE アクセス時間	tWB				120			100	ns

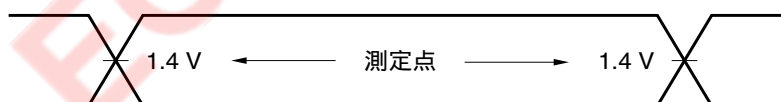
注 tsKEW は、条件により以下 3 種類の時間を表します。

- 1) \overline{CE} をハイ・レベルからロウ・レベルに切り替える場合、tsKEW は \overline{CE} のロウ・レベル入力点から、次にアドレスが確定するまでの時間
 - 2) \overline{CE} をロウ・レベルからハイ・レベルに切り替える場合、tsKEW はアドレス変化開始点から、 \overline{CE} のハイ・レベル入力点までの時間
 - 3) \overline{CE} をロウ・レベルに固定した場合、tsKEW はアドレス変化開始点から、次のアドレス確定点までの時間
- tsKEW は \overline{CE} がアクティブ・レベルの状態のみに規定されますので、アドレス確定後に \overline{CE} がハイ・レベルからロウ・レベルに切り替わる場合や \overline{CE} がロウ・レベルからハイ・レベルに切り替わった後にアドレスが変化する場合は tsKEW の制限はありません。

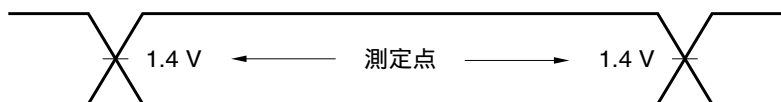
備考 tdF はチップ・イネーブル入力 (\overline{CE}) あるいはアウトプット・イネーブル入力 (\overline{OE} , OE) のどちらかがインアクティブになったときから出力がハイ・インピーダンスになるまでの時間です。

AC 特性試験条件

入力波形 (立ち上がり / 立ち下がり時間 ≤ 5 ns)



出力波形



出力負荷

1 TTL + 100 pF

電源投入時の注意事項

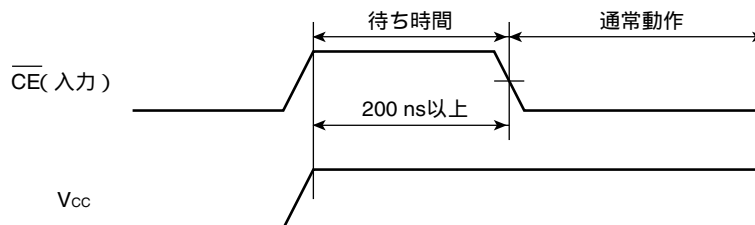
正常な動作を行うために、必ず \overline{CE} を使用した以下の手順で電源投入を行ってください。

電源投入時またはそれ以降に、 \overline{CE} にハイ・レベルを入力してください。

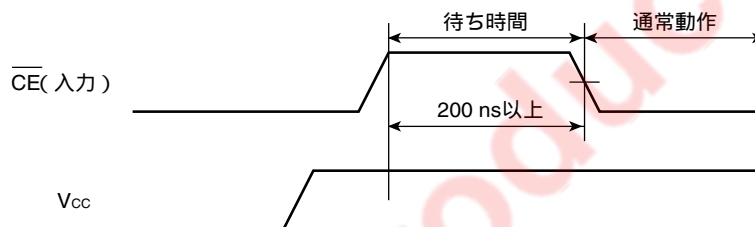
\overline{CE} へのハイ・レベル入力を200 ns以上保持してください（待ち時間）。

待ち時間後、通常動作を行えます。

電源投入タイミング・チャート1（電源投入時、 \overline{CE} をハイ・レベルにする場合）

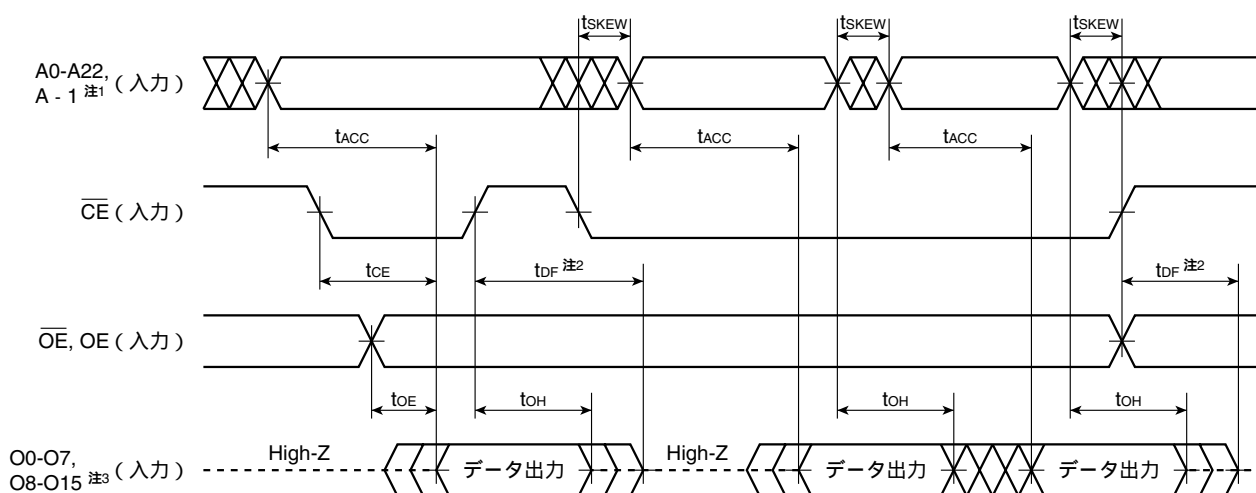


電源投入タイミング・チャート2（電源投入後、 \overline{CE} をハイ・レベルにする場合）



注意 待ち時間の間は、その他の信号は任意です。

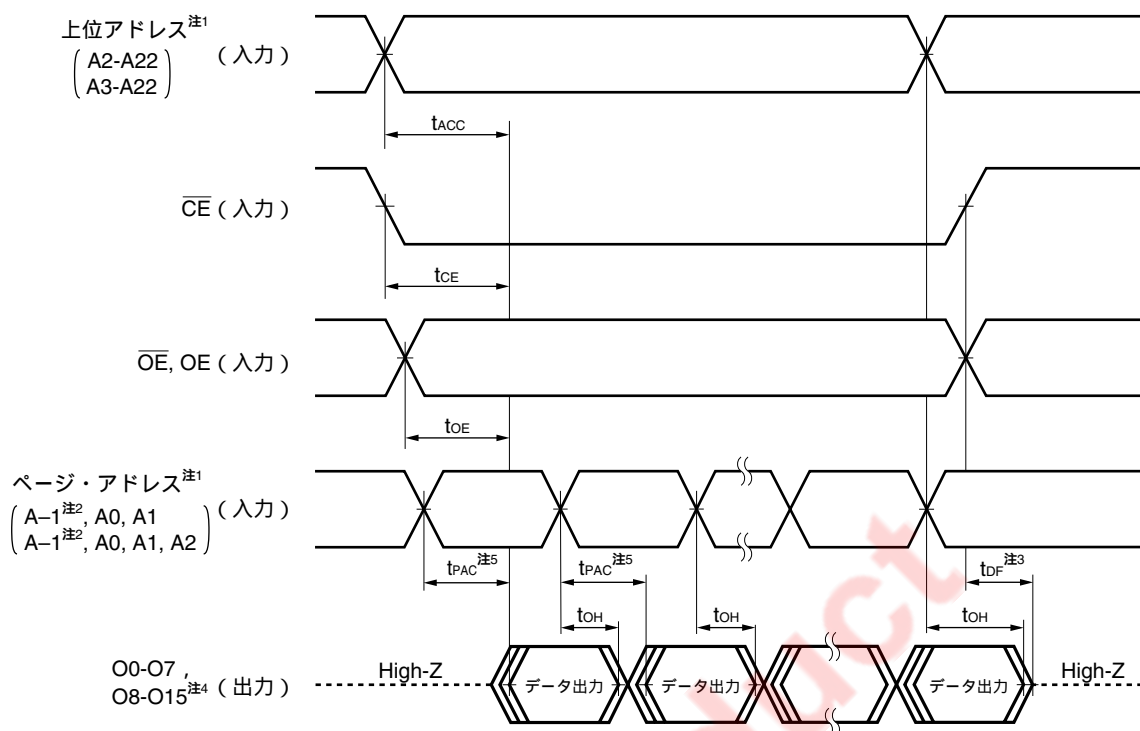
リード・サイクル・タイミング・チャート1



- 注 1. ワード・モード時は、A-1 は O15 です。
2. t_{DF} はチップ・イネーブル入力 (\overline{CE}) あるいはアウトプット・イネーブル入力 (\overline{OE} , OE) のどちらかがインアクティブになったときから出力がハイ・インピーダンス状態になるまでの時間です。
3. バイト・モード時は、O8-O14 はハイ・インピーダンス (O15 は A-1) です。

EOL Product

リード・サイクル・タイミング・チャート2 (ページ・アクセス・モード)



注 1. アドレスは、製品により以下のように異なります。

製品	上位アドレス	ページ・アドレス
μPD23C128040BL	A2-A22	A-1, A0, A1
μPD23C128080BL	A3-A22	A-1, A0, A1, A2

- ワード・モード時は、A-1 は O15 です。
- t_{DF} はチップ・イネーブル入力 (CE) あるいはアウトプット・イネーブル入力 (OE, OE) のどちらかがインアクティブになったときから出力がハイ・インピーダンス状態になるまでの時間です。
- バイト・モード時は、O8-O14 はハイ・インピーダンス (O15 は A-1) です。
- ページ・アクセス時間は次のように定義されます。

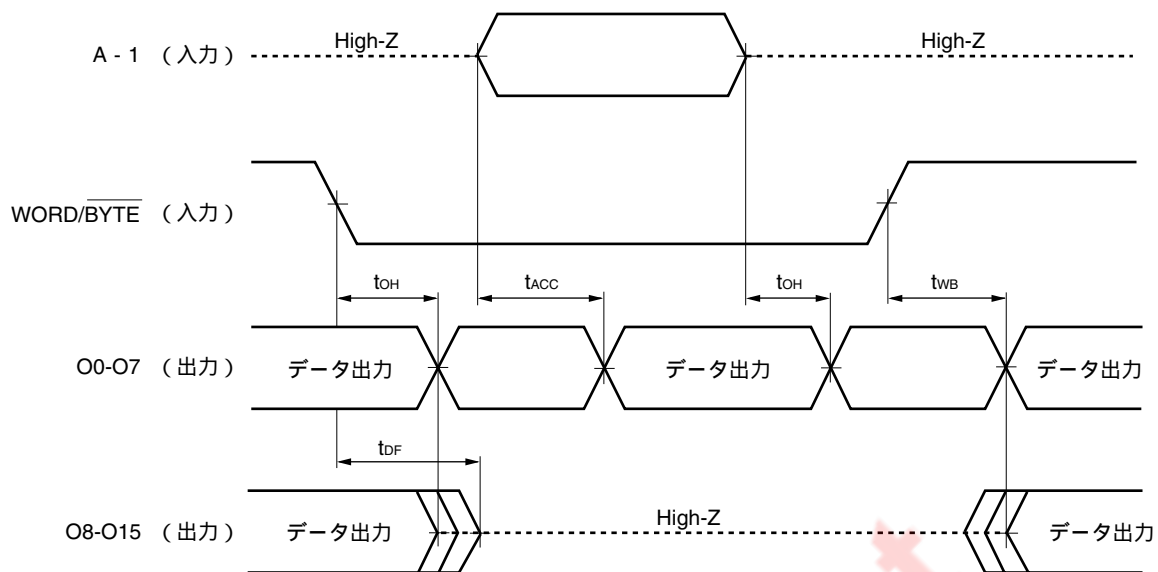
[μPD23C128040BL]

ページ・アクセス時間	上位アドレス (A2-A22) 入力条件	CE入力条件	OE, OE 入力条件
t_{PAC}	$t_{ACC} - t_{PAC}$ 以前	$t_{CE} - t_{PAC}$ 以前	ページ・アドレス (A-1, A0, A1) 確定以前

[μPD23C128080BL]

ページ・アクセス時間	上位アドレス (A3-A22) 入力条件	CE入力条件	OE, OE 入力条件
t_{PAC}	$t_{ACC} - t_{PAC}$ 以前	$t_{CE} - t_{PAC}$ 以前	ページ・アドレス (A-1, A0, A1, A2) 確定以前

ワード・モード, バイト・モード切り替えタイミング・チャート

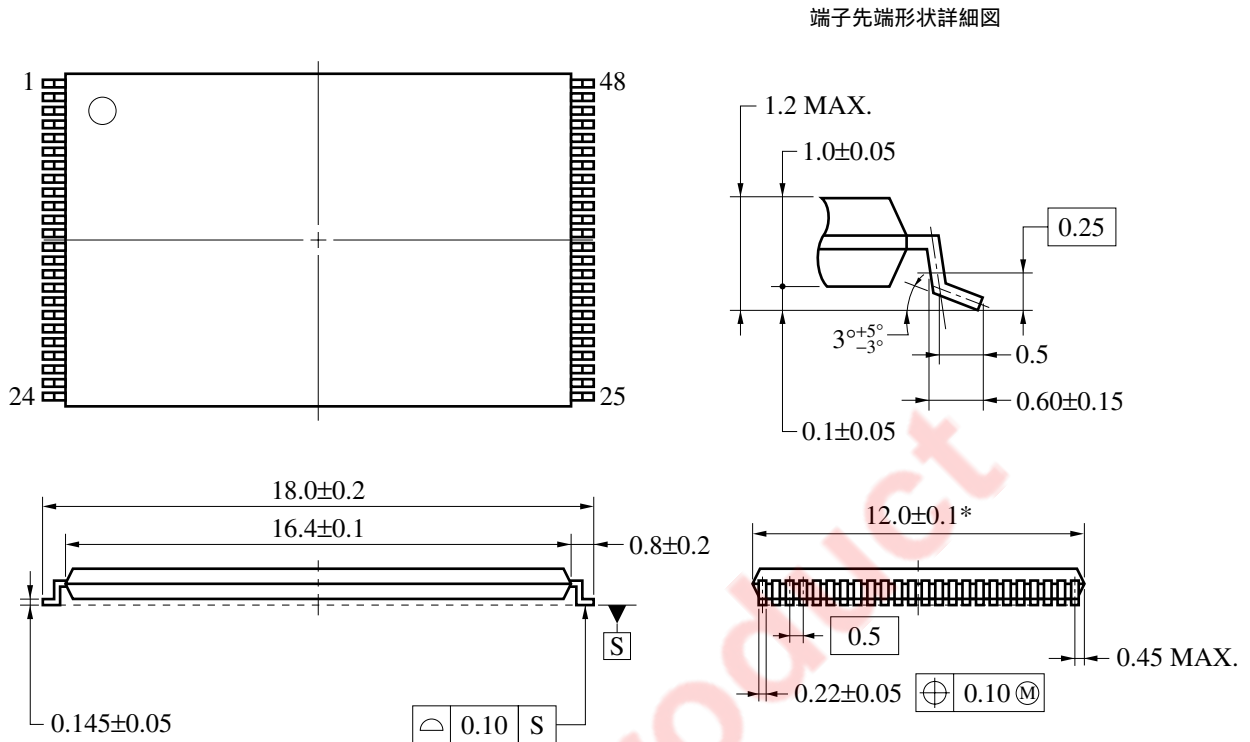


備考 チップ・イネーブル入力 (\overline{CE}) とアウトプット・イネーブル入力 (\overline{OE} , OE) はどちらもアクティブ状態

EOL Product

外形図

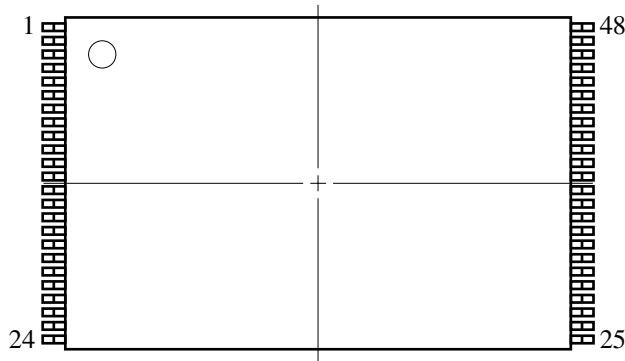
48ピン・プラスチック TSOP() (12x18) 外形図 (単位 : mm)



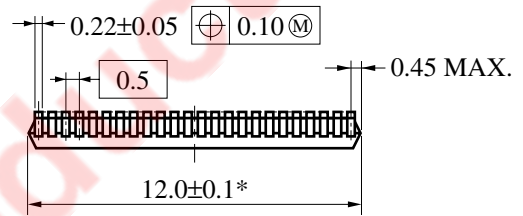
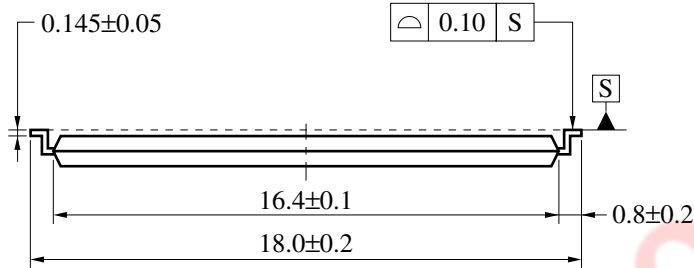
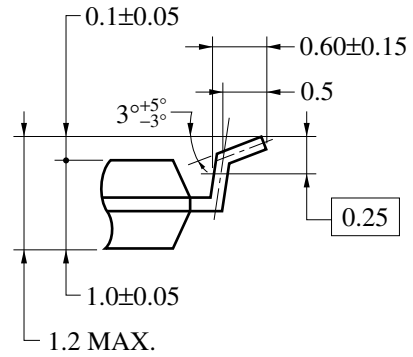
* 樹脂バリ含まず。(樹脂バリ含む : 12.4 MAX.)

S48GY-50-MJH1-1

48ピン・プラスチック TSOP() (12x18) 外形図 (単位 : mm)



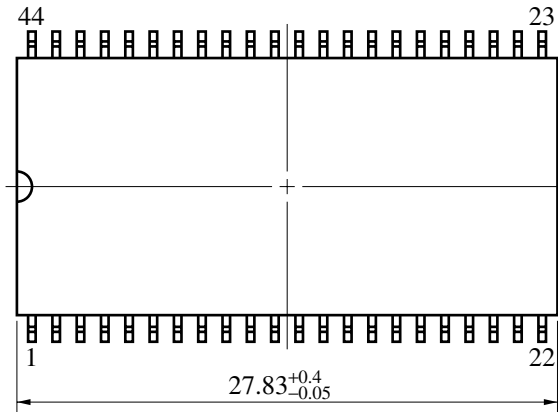
端子先端形状詳細図



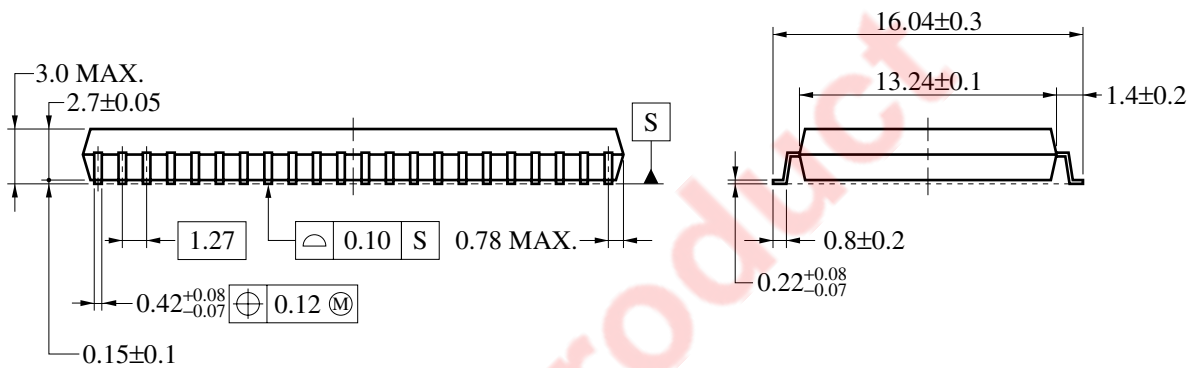
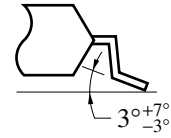
*樹脂バリ含まず。(樹脂バリ含む : 12.4 MAX.)

S48GY-50-MKH1-1

44ピン・プラスチック SOP (15.24 mm (600)) 外形図 (単位: mm)



端子先端形状詳細図



P44GX-50-600A-4

EOL Product

半田付け推奨条件

μ PD23C128040BL と μ PD23C128080BL の半田付け実装は、当社販売員にお問い合わせください。

表面実装タイプ

- μ PD23C128040BLGY-MJH : 48 ピン・プラスチック TSOP () (12×18) (順曲げ品)
- μ PD23C128040BLGY-MKH : 48 ピン・プラスチック TSOP () (12×18) (逆曲げ品)
- μ PD23C128040BLGX : 44 ピン・プラスチック SOP (15.24 mm (600))
- μ PD23C128080BLGY-MJH : 48 ピン・プラスチック TSOP () (12×18) (順曲げ品)
- μ PD23C128080BLGY-MKH : 48 ピン・プラスチック TSOP () (12×18) (逆曲げ品)
- μ PD23C128080BLGX : 44 ピン・プラスチック SOP (15.24 mm (600))
- μ PD23C128040BLGY-MJH-A : 48 ピン・プラスチック TSOP () (12×18) (順曲げ品)
- μ PD23C128040BLGY-MKH-A : 48 ピン・プラスチック TSOP () (12×18) (逆曲げ品)
- μ PD23C128040BLGX-A : 44 ピン・プラスチック SOP (15.24 mm (600))
- μ PD23C128080BLGY-MJH-A : 48 ピン・プラスチック TSOP () (12×18) (順曲げ品)
- μ PD23C128080BLGY-MKH-A : 48 ピン・プラスチック TSOP () (12×18) (逆曲げ品)
- μ PD23C128080BLGX-A : 44 ピン・プラスチック SOP (15.24 mm (600))

EOL Product

改版履歴

版数/ 発行年月	ページ		種類	修正箇所	修正内容
	修正後	修正前			
第3版/ Feb. 2006	p.2	p.2	追加	オーダ情報	鉛フリー対応製品を追加
	pp.3-5	pp.3-5	追加	端子接続図	鉛フリー対応製品を追加
	p.18	p.18	追加	半田付け推奨条件	鉛フリー対応製品を追加

EOL Product

(メ モ)

EOL Product

(メ モ)

EOL Product

(メ モ)

EOL Product

CMOSデバイスの一般的注意事項

入力端子の印加波形

入力ノイズや反射波による波形歪みは誤動作の原因になりますので注意してください。

CMOSデバイスの入力がノイズなどに起因して、 V_{IL} (MAX.) から V_{IH} (MIN.) までの領域にとどまるような場合は、誤動作を引き起こす恐れがあります。入力レベルが固定な場合はもちろん、 V_{IL} (MAX.) から V_{IH} (MIN.) までの領域を通過する遷移期間中にチャタリングノイズ等が入らないようご使用ください。

未使用入力の処理

CMOSデバイスの未使用端子の入力レベルは固定してください。

未使用端子入力については、CMOSデバイスの入力に何も接続しない状態で動作させるのではなく、プルアップかプルダウンによって入力レベルを固定してください。また、未使用の入出力端子が出力となる可能性（タイミングは規定しません）を考慮すると、個別に抵抗を介して V_{DD} または GND に接続することが有効です。

資料中に「未使用端子の処理」について記載のある製品については、その内容を守ってください。

静電気対策

MOSデバイス取り扱いの際は静電気防止を心がけてください。

MOSデバイスは強い静電気によってゲート絶縁破壊を生じることがあります。運搬や保存の際には、当社が出荷梱包に使用している導電性のトレーやマガジン・ケース、または導電性の緩衝材、金属ケースなどを利用し、組み立て工程にはアースを施してください。プラスチック板上に放置したり、端子を触ったりしないでください。

また、MOSデバイスを実装したボードについても同様の扱いをしてください。

初期化以前の状態

電源投入時、MOSデバイスの初期状態は不定です。

電源投入時の端子の出力状態や入出力設定、レジスタ内容などは保証しておりません。ただし、リセット動作やモード設定で定義している項目については、これらの動作ののちに保証の対象となります。

リセット機能を持つデバイスの電源投入後は、まずリセット動作を実行してください。

電源投入切断順序

内部動作および外部インタフェースで異なる電源を使用するデバイスの場合、原則として内部電源を投入した後に外部電源を投入してください。切断の際には、原則として外部電源を切断した後に内部電源を切断してください。逆の電源投入切断順により、内部素子に過電圧が印加され、誤動作を引き起こしたり、異常電流が流れ内部素子を劣化させたりする場合があります。

資料中に「電源投入切断シーケンス」についての記載のある製品については、その内容を守ってください。

電源OFF時における入力信号

当該デバイスの電源がOFF状態の時に、入力信号や入出力プルアップ電源を入れないでください。入力信号や入出力プルアップ電源からの電流注入により、誤動作を引き起こしたり、異常電流が流れ内部素子を劣化させたりする場合があります。

資料中に「電源OFF時における入力信号」についての記載のある製品については、その内容を守ってください。

本製品が外国為替および外国貿易管理法の規定による規制貨物等（または役務）に該当するか否かは、ユーザ（仕様を決定した者）が判定してください。

- 本資料に記載されている内容は2006年2月現在のものです、今後、予告なく変更することがあります。量産設計の際には最新の個別データ・シート等をご参照ください。
- 文書による当社の事前の承諾なしに本資料の転載複製を禁じます。当社は、本資料の誤りに関し、一切その責を負いません。
- 当社は、本資料に記載された当社製品の使用に関連し発生した第三者の特許権、著作権その他の知的財産権の侵害等に関し、一切その責を負いません。当社は、本資料に基づき当社または第三者の特許権、著作権その他の知的財産権を何ら許諾するものではありません。
- 本資料に記載された回路、ソフトウェアおよびこれらに関する情報は、半導体製品の動作例、応用例を説明するものです。お客様の機器の設計において、回路、ソフトウェアおよびこれらに関する情報を使用する場合には、お客様の責任において行ってください。これらの使用に起因しお客様または第三者に生じた損害に関し、当社は、一切その責を負いません。
- 当社は、当社製品の品質、信頼性の向上に努めておりますが、当社製品の不具合が完全に発生しないことを保証するものではありません。当社製品の不具合により生じた生命、身体および財産に対する損害の危険を最小限度にするために、冗長設計、延焼対策設計、誤動作防止設計等安全設計を行ってください。
- 当社は、当社製品の品質水準を「標準水準」、「特別水準」およびお客様に品質保証プログラムを指定していただく「特定水準」に分類しております。また、各品質水準は、以下に示す用途に製品が使われることを意図しておりますので、当社製品の品質水準をご確認ください。

標準水準：コンピュータ、OA機器、通信機器、計測機器、AV機器、家電、工作機械、パーソナル機器、産業用ロボット

特別水準：輸送機器（自動車、電車、船舶等）、交通信号機器、防災・防犯装置、各種安全装置、生命維持を目的として設計されていない医療機器

特定水準：航空機器、航空宇宙機器、海底中継機器、原子力制御システム、生命維持のための医療機器、生命維持のための装置またはシステム等

当社製品のデータ・シート、データ・ブック等の資料で特に品質水準の表示がない場合は、標準水準製品であることを表します。意図されていない用途で当社製品の使用をお客様が希望する場合には、事前に当社販売窓口までお問い合わせください。

(注)

- (1) 本事項において使用されている「当社」とは、NECエレクトロニクス株式会社およびNECエレクトロニクス株式会社がその総株主の議決権の過半数を直接または間接に保有する会社をいう。
- (2) 本事項において使用されている「当社製品」とは、(1)において定義された当社の開発、製造製品をいう。

M8E 02.11

【発行】

NECエレクトロニクス株式会社

〒211-8668 神奈川県川崎市中原区下沼部1753

電話（代表）：044(435)5111

お問い合わせ先

【ホームページ】

NECエレクトロニクスの情報がインターネットでご覧になれます。

URL(アドレス) <http://www.necel.co.jp/>

【営業関係、技術関係お問い合わせ先】

半導体ホットライン

(電話：午前 9:00～12:00、午後 1:00～5:00)

電話：044-435-9494

E-mail：info@necel.com

【資料請求先】

NECエレクトロニクスのホームページよりダウンロードいただくか、NECエレクトロニクスの販売特约店へお申し付けください。

C04.2T