

お客様各位

---

## カタログ等資料中の旧社名の扱いについて

---

2010年4月1日を以ってNECエレクトロニクス株式会社及び株式会社ルネサステクノロジが合併し、両社の全ての事業が当社に承継されております。従いまして、本資料中には旧社名での表記が残っておりますが、当社の資料として有効ですので、ご理解の程宜しくお願ひ申し上げます。

ルネサスエレクトロニクス ホームページ (<http://www.renesas.com>)

2010年4月1日  
ルネサスエレクトロニクス株式会社

【発行】ルネサスエレクトロニクス株式会社 (<http://www.renesas.com>)

【問い合わせ先】 <http://japan.renesas.com/inquiry>

## ご注意書き

1. 本資料に記載されている内容は本資料発行時点のものであり、予告なく変更することがあります。当社製品のご購入およびご使用にあたりましては、事前に当社営業窓口で最新の情報をご確認いただきますとともに、当社ホームページなどを通じて公開される情報に常にご注意ください。
2. 本資料に記載された当社製品および技術情報の使用に関連し発生した第三者の特許権、著作権その他の知的財産権の侵害等に関し、当社は、一切その責任を負いません。当社は、本資料に基づき当社または第三者の特許権、著作権その他の知的財産権を何ら許諾するものではありません。
3. 当社製品を改造、改変、複製等しないでください。
4. 本資料に記載された回路、ソフトウェアおよびこれらに関連する情報は、半導体製品の動作例、応用例を説明するものです。お客様の機器の設計において、回路、ソフトウェアおよびこれらに関連する情報を使用する場合には、お客様の責任において行ってください。これらの使用に起因しお客様または第三者に生じた損害に関し、当社は、一切その責任を負いません。
5. 輸出に際しては、「外国為替及び外国貿易法」その他輸出関連法令を遵守し、かかる法令の定めるところにより必要な手続を行ってください。本資料に記載されている当社製品および技術を大量破壊兵器の開発等の目的、軍事利用の目的その他軍事用途の目的で使用しないでください。また、当社製品および技術を国内外の法令および規則により製造・使用・販売を禁止されている機器に使用することができません。
6. 本資料に記載されている情報は、正確を期すため慎重に作成したのですが、誤りが無いことを保証するものではありません。万一、本資料に記載されている情報の誤りに起因する損害がお客様に生じた場合においても、当社は、一切その責任を負いません。
7. 当社は、当社製品の品質水準を「標準水準」、「高品質水準」および「特定水準」に分類しております。また、各品質水準は、以下に示す用途に製品が使われることを意図しておりますので、当社製品の品質水準をご確認ください。お客様は、当社の文書による事前の承諾を得ることなく、「特定水準」に分類された用途に当社製品を使用することができません。また、お客様は、当社の文書による事前の承諾を得ることなく、意図されていない用途に当社製品を使用することができません。当社の文書による事前の承諾を得ることなく、「特定水準」に分類された用途または意図されていない用途に当社製品を使用したことによりお客様または第三者に生じた損害等に関し、当社は、一切その責任を負いません。なお、当社製品のデータ・シート、データ・ブック等の資料で特に品質水準の表示がない場合は、標準水準製品であることを表します。  
標準水準： コンピュータ、OA 機器、通信機器、計測機器、AV 機器、家電、工作機械、パーソナル機器、産業用ロボット  
高品質水準： 輸送機器（自動車、電車、船舶等）、交通用信号機器、防災・防犯装置、各種安全装置、生命維持を目的として設計されていない医療機器（厚生労働省定義の管理医療機器に相当）  
特定水準： 航空機器、航空宇宙機器、海底中継機器、原子力制御システム、生命維持のための医療機器（生命維持装置、人体に埋め込み使用するもの、治療行為（患部切り出し等）を行うもの、その他直接人命に影響を与えるもの）（厚生労働省定義の高度管理医療機器に相当）またはシステム等
8. 本資料に記載された当社製品のご使用につき、特に、最大定格、動作電源電圧範囲、放熱特性、実装条件その他諸条件につきましては、当社保証範囲内でご使用ください。当社保証範囲を超えて当社製品をご使用された場合の故障および事故につきましては、当社は、一切その責任を負いません。
9. 当社は、当社製品の品質および信頼性の向上に努めておりますが、半導体製品はある確率で故障が発生したり、使用条件によっては誤動作したりする場合があります。また、当社製品は耐放射線設計については行っておりません。当社製品の故障または誤動作が生じた場合も、人身事故、火災事故、社会的損害などを生じさせないようお客様の責任において冗長設計、延焼対策設計、誤動作防止設計等の安全設計およびエージング処理等、機器またはシステムとしての出荷保証をお願いいたします。特に、マイコンソフトウェアは、単独での検証は困難なため、お客様が製造された最終の機器・システムとしての安全検証をお願いいたします。
10. 当社製品の環境適合性等、詳細につきましては製品個別に必ず当社営業窓口までお問合せください。ご使用に際しては、特定の物質の含有・使用を規制する RoHS 指令等、適用される環境関連法令を十分調査のうえ、かかる法令に適合するようご使用ください。お客様がかかる法令を遵守しないことにより生じた損害に関し、当社は、一切その責任を負いません。
11. 本資料の全部または一部を当社の文書による事前の承諾を得ることなく転載または複製することを固くお断りいたします。
12. 本資料に関する詳細についてのお問い合わせその他お気付きの点等がございましたら当社営業窓口までご照会ください。

注 1. 本資料において使用されている「当社」とは、ルネサスエレクトロニクス株式会社およびルネサスエレクトロニクス株式会社とその総株主の議決権の過半数を直接または間接に保有する会社をいいます。

注 2. 本資料において使用されている「当社製品」とは、注 1 において定義された当社の開発、製造製品をいいます。



128M ビット マスク・プログラマブル ROM  
16M ワード×8 ビット (バイト・モード) / 8M ワード×16 ビット (ワード・モード)

$\mu$ PD23C128000L は、134,217,728 ビットのマスク・プログラマブル・リード・オンリー・メモリです。ワード構成はバイト・モード (16,777,216 ワード×8 ビット) とワード・モード (8,388,608 ワード×16 ビット) の切り替えができます。

$\mu$ PD23C128000L では、メモリの拡張を容易にするために、アウトプット・イネーブル入力のアクティブ・レベルをマスク・オプションで指定できます。

パッケージは、48 ピン・プラスチック TSOP (I) を用意しています。

### 特 徴

・ワード構成

16,777,216 ワード×8 ビット (バイト・モード)

8,388,608 ワード×16 ビット (ワード・モード)

・動作電源電圧:  $V_{CC} = 2.7\text{ V} \sim 3.6\text{ V}$

動作電源電圧 $V_{CC}$	アクセス時間 ns (MAX.)	動作電源電流 mA (MAX.)	スタンバイ電源電流 (CMOS レベル入力) $\mu$ A (MAX.)
$3.3\text{ V} \pm 0.3\text{ V}$	110	55	30
$3.0\text{ V} \pm 0.3\text{ V}$	120	50	30

### オーダ情報

オーダ名称	パッケージ
$\mu$ PD23C128000LGY-xxx-MJH	48 ピン・プラスチック TSOP (I) (12×18) (順曲げ品)
$\mu$ PD23C128000LGY-xxx-MKH	48 ピン・プラスチック TSOP (I) (12×18) (逆曲げ品)

備考 xxx は ROM コード番号です。

本資料の内容は、予告なく変更することがありますので、最新のものであることをご確認の上ご使用ください。

★ 端子接続図 (捺印面)

48ピン・プラスチック TSOP (I) (12×18) (順曲げ品)

[ μPD23C128000LGY-xxx-MJH ]



- A0 ~ A22 : アドレス入力
- O0 ~ O7, O8 ~ O14 : データ出力
- O15 / A-1 : データ出力 15 (ワード・モード) / LSB アドレス入力 (バイト・モード)
- WORD /  $\overline{\text{BYTE}}$  : モード選択
- $\overline{\text{CE}}$  : チップ・イネーブル入力
- $\overline{\text{OE}}$  / OE : アウトプット・イネーブル入力
- Vcc : 電源
- GND : グランド
- DC : Don't care

備考 1ピン・マークに関しては、外形図を参照してください。

48ピン・プラスチックTSOP (I) (12×18) (逆曲げ品)

[ μPD23C128000LGY-xxx-MKH ]



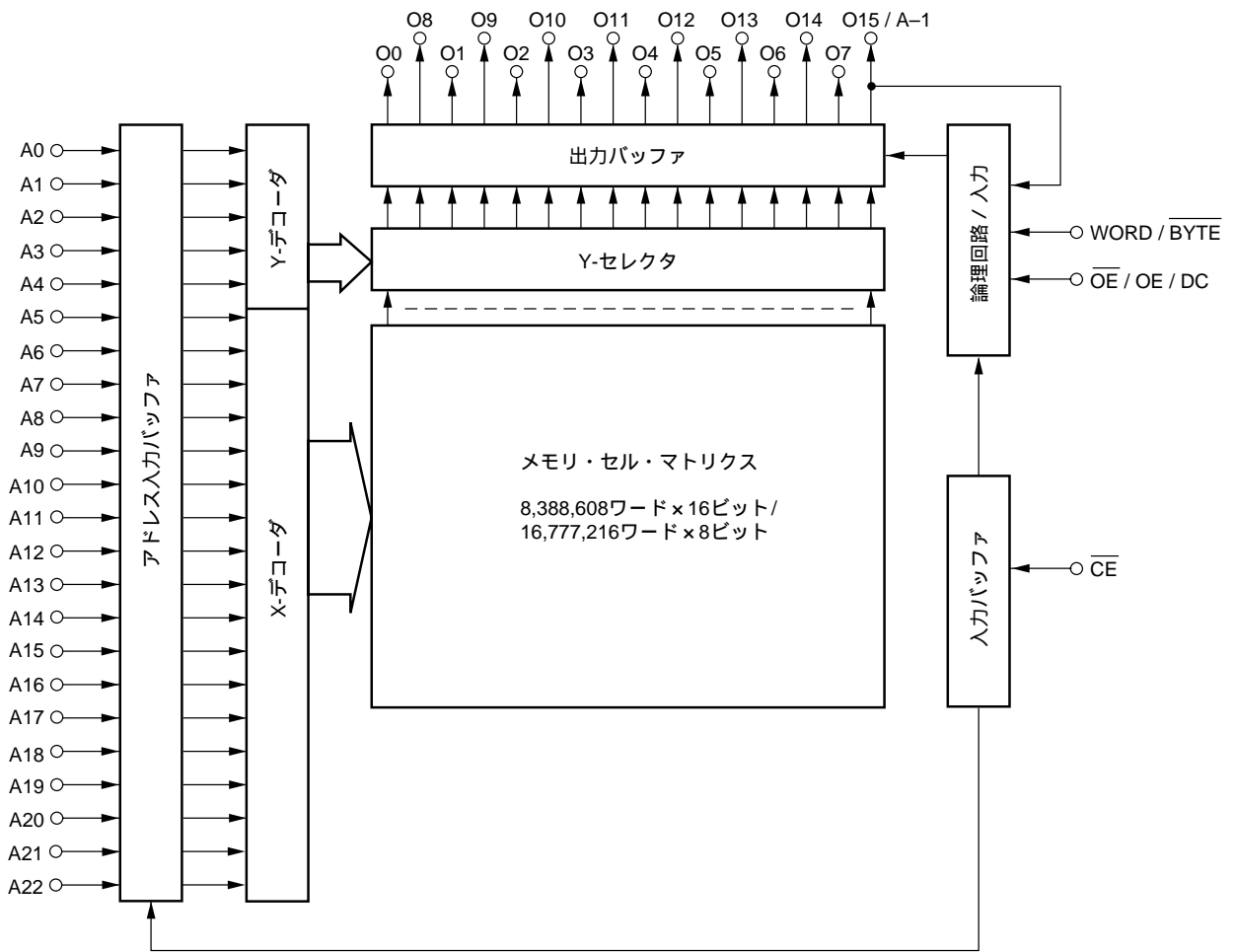
- A0 ~ A22 : アドレス入力
- O0 ~ O7, O8 ~ O14 : データ出力
- O15 / A-1 : データ出力 15 (ワード・モード) / LSB アドレス入力 (バイト・モード)
- WORD / BYTE : モード選択
- CE : チップ・イネーブル入力
- OE / OE : アウトプット・イネーブル入力
- Vcc : 電源
- GND : グランド
- DC : Don't care

備考 1ピン・マークに関しては、外形図を参照してください。

入出力端子機能

端子名	入出力	機能
WORD / BYTE (ワード・モード / バイト・モード)	入力	ワード・モード / バイト・モードを切り替える端子です。 この端子への入力レベルによって、ワード構成を切り替えることができます。 <b>ハイ・レベルを入力した場合</b> ワード・モード (8M ワード × 16 ビット) になります。 <b>ロウ・レベルを入力した場合</b> バイト・モード (16M ワード × 8 ビット) になります。
A0 ~ A22 (アドレス入力)	入力	アドレス入力端子です。 ワード・モードのときと、バイト・モードのときでは、それぞれ働きが異なります。 <b>ワード・モードのとき</b> 23 ビット・アドレス・バスとして働きます。 <b>バイト・モードのとき</b> 24 ビット・アドレス・バスの、上位 23 ビットとして働きます。この際、最下位アドレス・バス (A-1) には、O15 との兼用端子を使用します。
O0 ~ O7, O8 ~ O14 (データ出力)	出力	データ出力端子です。 ワード・モードのときと、バイト・モードのときでは、それぞれ働きが異なります。 <b>ワード・モードのとき</b> 16 ビット・データの下位 15 ビットを、O0 ~ O14 に出力します。この際、最上位ビット (O15) は、A-1 との兼用端子に出力されます。 <b>バイト・モードのとき</b> 8 ビット・データを、O0 ~ O7 に出力します。この際、O8 ~ O14 は Hi-Z となります。
O15 / A-1 (データ出力 15 / LSB アドレス入力)	出力 / 入力	データ出力 / アドレス入力兼用端子です。 ワード・モードのときと、バイト・モードのときでは、それぞれ働きが異なります。 <b>ワード・モードのとき</b> 16 ビット・データ・バスの、最上位ビット (O15) として働きます。 <b>バイト・モードのとき</b> 24 ビット・アドレス・バスの、最下位ビット (A-1) として働きます。
CE (チップ・イネーブル入力)	入力	チップを活性化する信号を入力する端子です。 アウトプット・イネーブルへの入力がアクティブ・レベルの場合、チップ・イネーブルへの入力によって、データ出力端子は以下の状態になります。 <b>CE = ハイ・レベルのとき</b> Hi-Z になります。 <b>CE = ロウ・レベルのとき</b> データを出力します。
OE / OE / DC (アウトプット・イネーブル入力 / Don't Care)	入力	リード動作を制御する信号を入力する端子です。 アウトプット・イネーブルのアクティブ・レベルはマスク・オプションですので、オーダの際に、ロウ・アクティブ、ハイ・アクティブ、DC (Don't Care) より選択することができます。
Vcc	-	正電源供給端子
GND	-	グラウンド

ブロック図



**マスク・オプション**

アウトプット・イネーブル (OE / OE / DC) のアクティブ・レベルは、マスク・オプションで指定できます。オーダの際は、下表より選んでください。

マスク・オプション	OE / OE / DC	OEアクティブ・レベル
0	OE	L
1	OE	H
x	DC	Don't Care

各オプションの動作モードは、下表に示すとおりです。

**動作モード (オプション : 0)**

CE	OE	モード	出力状態
L	L	選択	データ出力
	H		Hi-Z
H	H/L	非選択	Hi-Z

**動作モード (オプション : 1)**

CE	OE	モード	出力状態
L	L	選択	Hi-Z
	H		データ出力
H	H/L	非選択	Hi-Z

**動作モード (オプション : x)**

CE	DC	モード	出力状態
L	H/L	選択	データ出力
H	H/L	非選択	Hi-Z

- 備考**
- L : ロウ・レベル入力
  - H : ハイ・レベル入力
  - H/L : ハイ・レベル入力またはロウ・レベル入力



電気的特性

絶対最大定格

項目	略号	条件	定格	単位
電源電圧	V <sub>CC</sub>		-0.3 ~ +4.6	V
入力電圧	V <sub>I</sub>		-0.3 ~ V <sub>CC</sub> +0.3	V
出力電圧	V <sub>O</sub>		-0.3 ~ V <sub>CC</sub> +0.3	V
動作周囲温度	T <sub>A</sub>		-10 ~ +70	°C
保存温度	T <sub>stg</sub>		-65 ~ +150	°C

**注意** 各項目のうち1項目でも、また一瞬でも絶対最大定格を越えると、製品の品質を損なう恐れがあります。つまり絶対最大定格とは、製品に物理的な損傷を与えかねない定格値です。必ずこの定格値を越えない状態で、製品をご使用ください。

入出力容量 (T<sub>A</sub> = 25 °C)

項目	略号	条件	MIN.	TYP.	MAX.	単位
入力容量	C <sub>I</sub>	f = 1 MHz			10	pF
出力容量	C <sub>O</sub>				12	pF

DC 特性 (T<sub>A</sub> = -10 ~ +70 °C, V<sub>CC</sub> = 2.7 ~ 3.6 V)

項目	略号	条件	MIN.	TYP.	MAX.	単位
ハイ・レベル入力電圧	V <sub>IH</sub>		2.2		V <sub>CC</sub> + 0.3	V
ロウ・レベル入力電圧	V <sub>IL</sub>	V <sub>CC</sub> = 3.0 V ± 0.3 V	-0.3		+0.5	V
		V <sub>CC</sub> = 3.3 V ± 0.3 V	-0.3		+0.8	
ハイ・レベル出力電圧	V <sub>OH</sub>	I <sub>OH</sub> = -100 μA	2.4			V
ロウ・レベル出力電圧	V <sub>OL</sub>	I <sub>OL</sub> = 2.1 mA			0.4	V
入力リーク電流	I <sub>LI</sub>	V <sub>I</sub> = 0 V ~ V <sub>CC</sub>	-10		+10	μA
出力リーク電流	I <sub>LO</sub>	V <sub>O</sub> = 0 V ~ V <sub>CC</sub> , チップ非選択	-10		+10	μA
電源電流	I <sub>CC1</sub>	チップ選択 (CE = V <sub>IL</sub> ), I <sub>O</sub> = 0 mA	V <sub>CC</sub> = 3.0 V ± 0.3 V		50	mA
			V <sub>CC</sub> = 3.3 V ± 0.3 V		55	
スタンバイ電流	I <sub>CC3</sub>	チップ非選択 (CE = V <sub>CC</sub> - 0.2 V)			30	μA

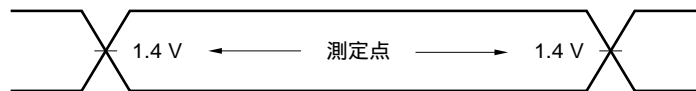
AC 特性 (T<sub>A</sub> = -10 ~ +70 °C, V<sub>CC</sub> = 2.7 ~ 3.6 V)

項 目	略 号	条 件	V <sub>CC</sub> = 3.0 V ± 0.3 V			V <sub>CC</sub> = 3.3 V ± 0.3 V			単 位
			MIN.	TYP.	MAX.	MIN.	TYP.	MAX.	
アドレス・アクセス時間	t <sub>ACC</sub>				120			110	ns
CE アクセス時間	t <sub>CE</sub>				120			110	ns
OE アクセス時間	t <sub>OE</sub>				40			30	ns
出力保持時間	t <sub>OH</sub>		0			0			ns
出力オフ時間	t <sub>DF</sub>		0		30	0		25	ns
WORD / BYTE アクセス時間	t <sub>WB</sub>				120			110	ns

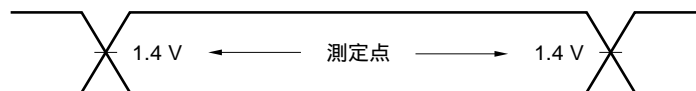
備考 t<sub>DF</sub> はCEあるいは $\overline{OE}$  / OE のどちらかがインアクティブになったときから出力が Hi-Z になるまでの時間です。

AC 特性試験条件

入力波形 (立ち上がり / 立ち下がり時間 ≤ 5 ns)



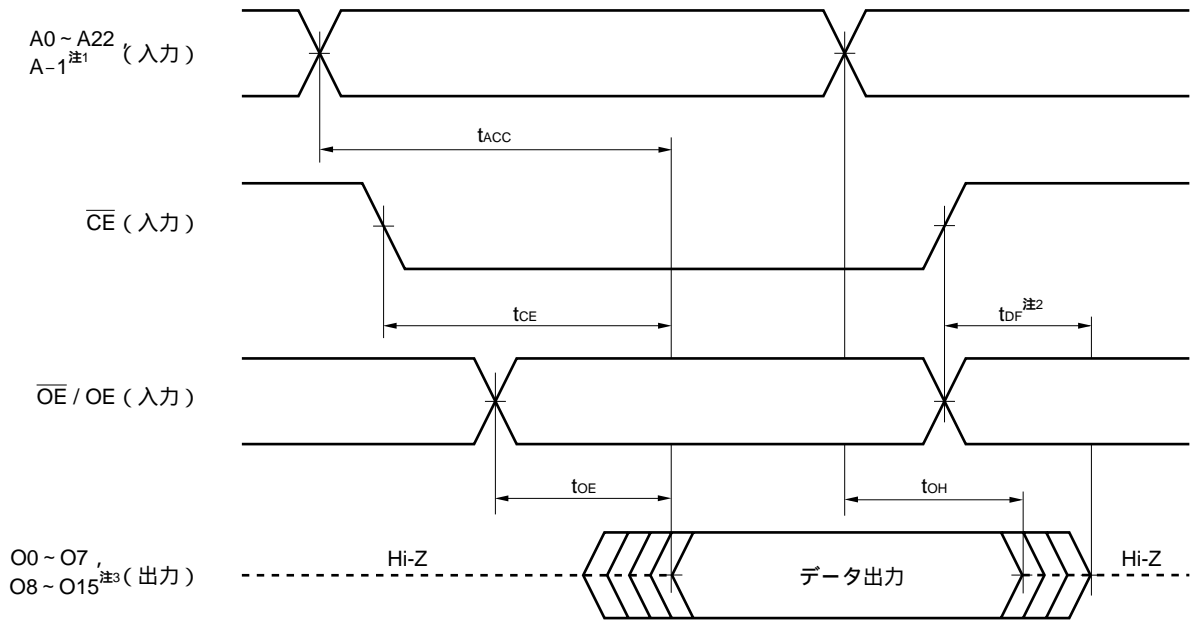
出力波形



出力波形

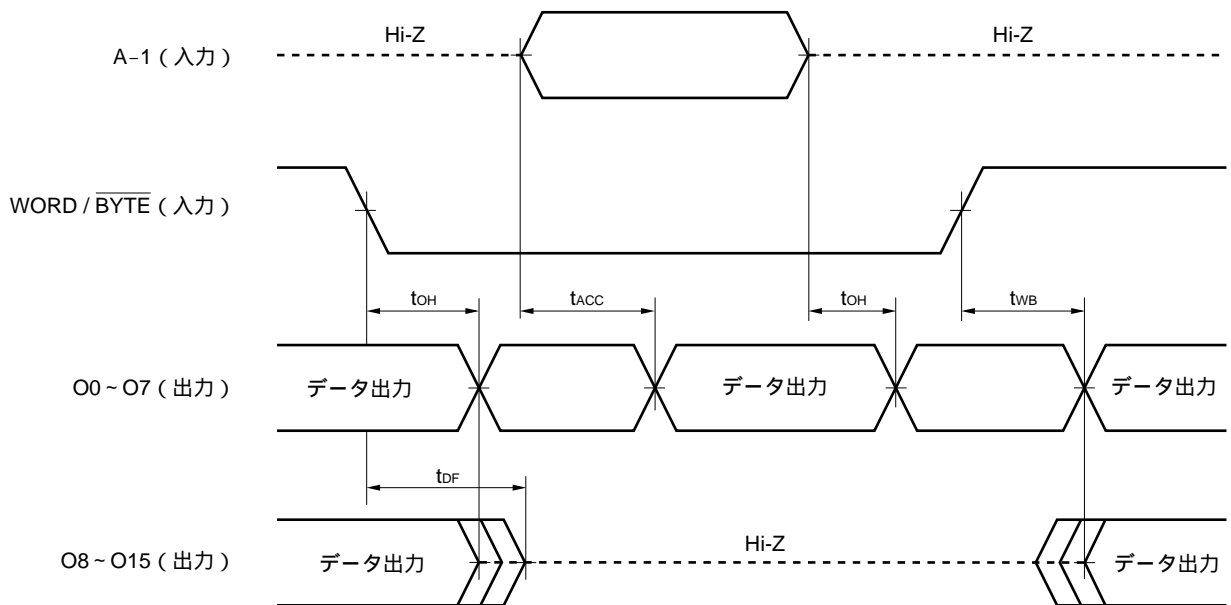
1 TTL + 100 pF

リード・サイクル・タイミング・チャート



- 注 1. ワード・モード時は、A-1 は O15 です。
- 2.  $t_{DF}$  は  $\overline{OE}/OE$  あるいは  $\overline{CE}$  のどちらかがインアクティブになったときからの時間です。
- 3. バイト・モード時は、O8~O14 は Hi-Z (O15 は A-1) です。

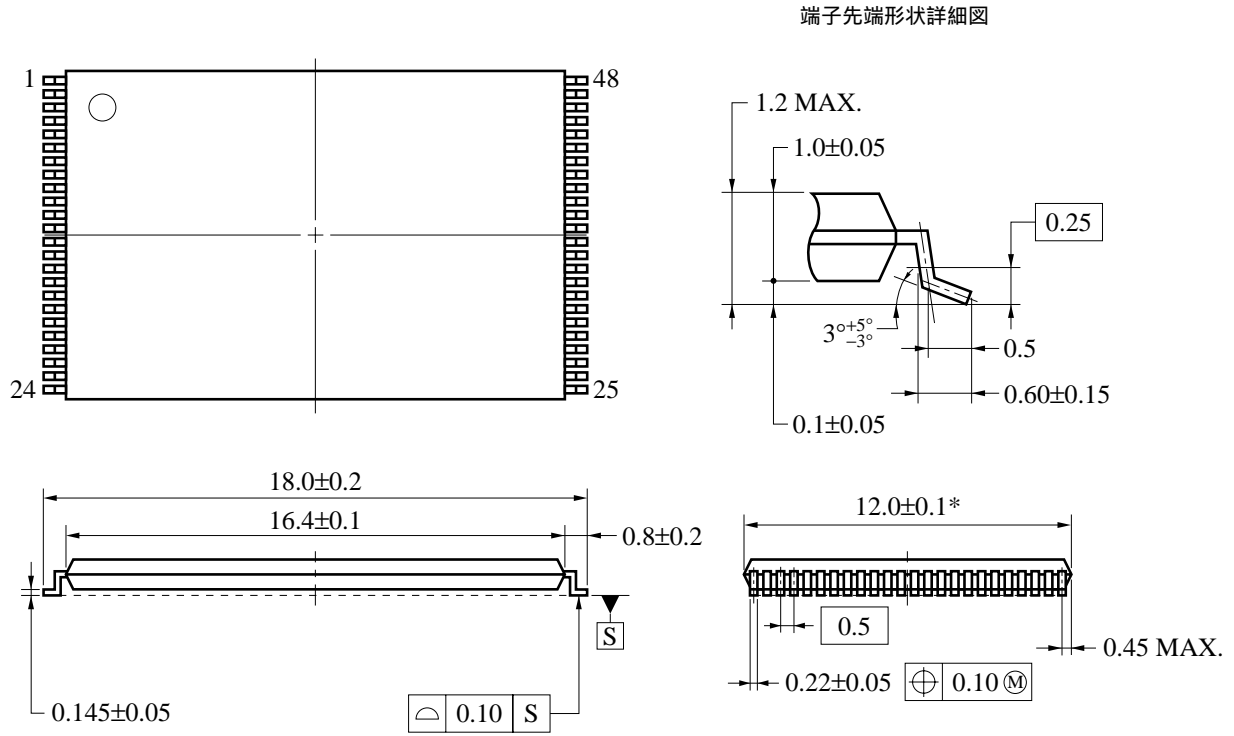
ワード・モード、バイト・モード切り替えタイミング・チャート



備考  $\overline{OE}/OE$ ,  $\overline{CE}$  はどちらもアクティブ状態

★ 外形図

48ピン・プラスチック TSOP( ) (12x18) 外形図 (単位: mm)

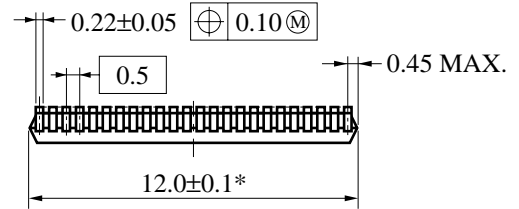
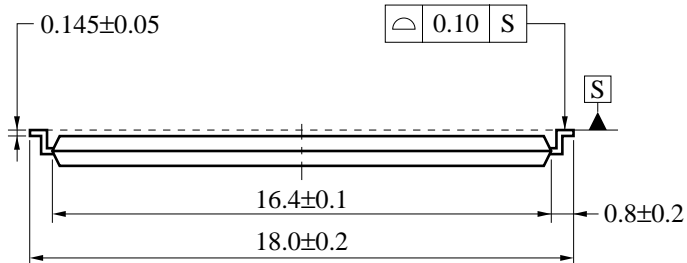
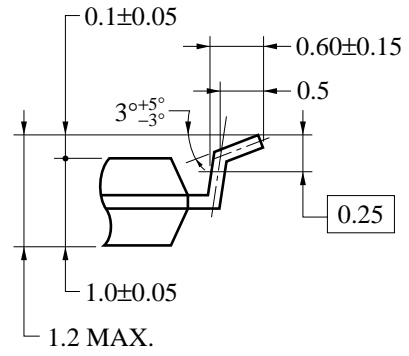
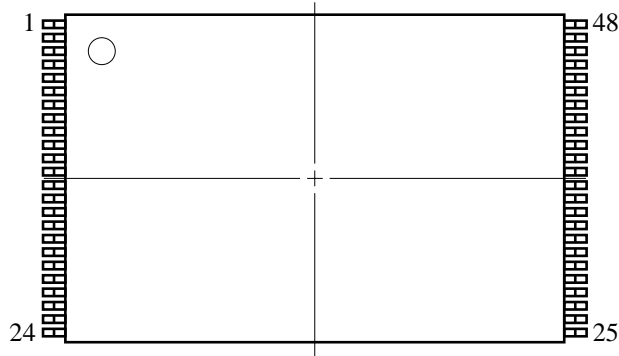


\* 樹脂バリ含まず。(樹脂バリ含む: 12.4 MAX.)

S48GY-50-MJH1-1

48ピン・プラスチック TSOP( ) (12x18) 外形図 (単位: mm)

端子先端形状詳細図



\* 樹脂バリ含まず。(樹脂バリ含む: 12.4 MAX.)

S48GY-50-MKH1-1

**半田付け推奨条件**

$\mu$ PD23C128000L の半田付け実装は、当社販売員にお問い合わせください。

**表面実装タイプ**

$\mu$ PD23C128000LGY-MJH : 48 ピン・プラスチック TSOP (I) (12×18) (順曲げ品)

$\mu$ PD23C128000LGY-MKH : 48 ピン・プラスチック TSOP (I) (12×18) (逆曲げ品)

[ × ㇿ ]

[メモ]



## CMOSデバイスの一般的注意事項

**静電気対策（MOS全般）**

**注意** MOSデバイス取り扱いの際は静電気防止を心がけてください。

MOSデバイスは強い静電気によってゲート絶縁破壊を生じることがあります。運搬や保存の際には、NECが出荷梱包に使用している導電性のトレイやマガジン・ケース、または導電性の緩衝材、金属ケースなどを利用し、組み立て工程にはアースを施してください。プラスチック板上に放置したり、端子を触ったりしないでください。

また、MOSデバイスを実装したボードについても同様の扱いをしてください。

**未使用入力の処理（CMOS特有）**

**注意** CMOSデバイスの入力レベルは固定してください。

バイポーラやNMOSのデバイスと異なり、CMOSデバイスの入力に何も接続しない状態で動作させると、ノイズなどに起因する中間レベル入力が生じ、内部で貫通電流が流れて誤動作を引き起こす恐れがあります。プルアップかプルダウンによって入力レベルを固定してください。また、未使用端子が出力となる可能性（タイミングは規定しません）を考慮すると、個別に抵抗を介してV<sub>DD</sub>またはGNDに接続することが有効です。

資料中に「未使用端子の処理」について記載のある製品については、その内容を守ってください。

**初期化以前の状態（MOS全般）**

**注意** 電源投入時、MOSデバイスの初期状態は不定です。

分子レベルのイオン注入量等で特性が決定するため、初期状態は製造工程の管理外です。電源投入時の端子の出力状態や入出力設定、レジスタ内容などは保証しておりません。ただし、リセット動作やモード設定で定義している項目については、これらの動作ののちに保証の対象となります。

リセット機能を持つデバイスの電源投入後は、まずリセット動作を実行してください。

本製品が外国為替および外国貿易管理法の規定による規制貨物等（または役務）に該当するかどうかは、ユーザ（仕様を決定した者）が判定してください。

- 本資料の内容は予告なく変更することがありますので、最新のものであることをご確認の上ご使用ください。
- 文書による当社の承諾なしに本資料の転載複製を禁じます。
- 本資料に記載された製品の使用もしくは本資料に記載の情報の使用に際して、当社は当社もしくは第三者の知的財産権その他の権利に対する保証または実施権の許諾を行うものではありません。上記使用に起因する第三者所有の権利にかかわる問題が発生した場合、当社はその責を負うものではありませんのでご了承ください。
- 本資料に記載された回路、ソフトウェア、及びこれらに付随する情報は、半導体製品の動作例、応用例を説明するためのものです。従って、これら回路・ソフトウェア・情報をお客様の機器に使用される場合には、お客様の責任において機器設計をしてください。これらの使用に起因するお客様もしくは第三者の損害に対して、当社は一切その責を負いません。
- 当社は品質、信頼性の向上に努めていますが、半導体製品はある確率で故障が発生します。当社半導体製品の故障により結果として、人身事故、火災事故、社会的な損害等を生じさせない冗長設計、延焼対策設計、誤動作防止設計等安全設計に十分ご注意願います。
- 当社は、当社製品の品質水準を「標準水準」、「特別水準」およびお客様に品質保証プログラムを指定して頂く「特定水準」に分類しております。また、各品質水準は以下に示す用途に製品が使われることを意図しておりますので、当社製品の品質水準をご確認の上ご使用願います。  
 標準水準：コンピュータ、OA機器、通信機器、計測機器、AV機器、家電、工作機械、パーソナル機器、産業用ロボット  
 特別水準：輸送機器（自動車、列車、船舶等）、交通用信号機器、防災／防犯装置、各種安全装置、生命維持を直接の目的としない医療機器  
 特定水準：航空機器、航空宇宙機器、海底中継機器、原子力制御システム、生命維持のための医療機器、生命維持のための装置またはシステム等  
 当社製品のデータ・シート／データ・ブック等の資料で、特に品質水準の表示がない場合は標準水準製品であることを表します。当社製品を上記の「標準水準」の用途以外でご使用をお考えのお客様は、必ず事前に当社販売窓口までご相談頂きますようお願い致します。

M7 98.8

— お問い合わせ先 —

【技術的なお問い合わせ先】

NEC半導体テクニカルホットライン（インフォメーションセンター）  
 （電話：午前 9:00～12:00、午後 1:00～5:00）

電話 : 044-548-8899  
 FAX : 044-548-7900  
 E-mail : s-info@saed.tmg.nec.co.jp

【営業関係お問い合わせ先】

半導体第一販売事業部								
半導体第二販売事業部	〒108-8001	東京都港区芝5-7-1	（日本電気本社ビル）		(03)3454-1111			
半導体第三販売事業部								
中部支社 半導体第一販売部	〒460-8525	愛知県名古屋市中区錦1-17-1	（日本電気中部ビル）		(052)222-2170			
中部支社 半導体第二販売部					(052)222-2190			
関西支社 半導体第一販売部	〒540-8551	大阪府大阪市中央区城見1-4-24	（日本電気関西ビル）		(06)6945-3178			
関西支社 半導体第二販売部					(06)6945-3200			
関西支社 半導体第三販売部					(06)6945-3208			
北海道支社	札幌	(011)231-0163	甲府支店	甲府	(055)224-4141	京都支社	京都	(075)344-7824
東北支社	仙台	(022)267-8740	長野支店	甲本	(0263)35-1662	神戸支社	神戸	(078)333-3854
岩手支店	盛岡	(019)651-4344	静岡支店	静岡	(054)254-4794	中国支社	広島	(082)242-5504
郡山支店	郡山	(024)923-5511	立川支店	立川	(042)526-5981,6167	鳥取支店	鳥取	(0857)27-5311
長岡支店	長岡	(0258)36-2155	埼玉支店	大宮	(048)649-1415	岡山支店	岡山	(086)225-4455
水戸支店	水戸	(029)226-1717	千葉支店	千葉	(043)238-8116	四国支社	松山	(089)945-4149
群馬支店	高崎	(027)326-1255	神奈川支店	横浜	(045)682-4524	九州支社	福岡	(092)261-2806
太田支店	太田	(0276)46-4011	三重支店	津	(059)225-7341			
宇都宮支店	宇都宮	(028)621-2281	北陸支店	金沢	(076)232-7303			