

お客様各位

---

## カタログ等資料中の旧社名の扱いについて

---

2010年4月1日を以ってNECエレクトロニクス株式会社及び株式会社ルネサステクノロジが合併し、両社の全ての事業が当社に承継されております。従いまして、本資料中には旧社名での表記が残っておりますが、当社の資料として有効ですので、ご理解の程宜しくお願ひ申し上げます。

ルネサスエレクトロニクス ホームページ (<http://www.renesas.com>)

2010年4月1日  
ルネサスエレクトロニクス株式会社

【発行】ルネサスエレクトロニクス株式会社 (<http://www.renesas.com>)

【問い合わせ先】 <http://japan.renesas.com/inquiry>

## ご注意書き

1. 本資料に記載されている内容は本資料発行時点のものであり、予告なく変更することがあります。当社製品のご購入およびご使用にあたりましては、事前に当社営業窓口で最新の情報をご確認いただきますとともに、当社ホームページなどを通じて公開される情報に常にご注意ください。
2. 本資料に記載された当社製品および技術情報の使用に関連し発生した第三者の特許権、著作権その他の知的財産権の侵害等に関し、当社は、一切その責任を負いません。当社は、本資料に基づき当社または第三者の特許権、著作権その他の知的財産権を何ら許諾するものではありません。
3. 当社製品を改造、改変、複製等しないでください。
4. 本資料に記載された回路、ソフトウェアおよびこれらに関連する情報は、半導体製品の動作例、応用例を説明するものです。お客様の機器の設計において、回路、ソフトウェアおよびこれらに関連する情報を使用する場合には、お客様の責任において行ってください。これらの使用に起因しお客様または第三者に生じた損害に関し、当社は、一切その責任を負いません。
5. 輸出に際しては、「外国為替及び外国貿易法」その他輸出関連法令を遵守し、かかる法令の定めるところにより必要な手続を行ってください。本資料に記載されている当社製品および技術を大量破壊兵器の開発等の目的、軍事利用の目的その他軍事用途の目的で使用しないでください。また、当社製品および技術を国内外の法令および規則により製造・使用・販売を禁止されている機器に使用することができません。
6. 本資料に記載されている情報は、正確を期すため慎重に作成したのですが、誤りが無いことを保証するものではありません。万一、本資料に記載されている情報の誤りに起因する損害がお客様に生じた場合においても、当社は、一切その責任を負いません。
7. 当社は、当社製品の品質水準を「標準水準」、「高品質水準」および「特定水準」に分類しております。また、各品質水準は、以下に示す用途に製品が使われることを意図しておりますので、当社製品の品質水準をご確認ください。お客様は、当社の文書による事前の承諾を得ることなく、「特定水準」に分類された用途に当社製品を使用することができません。また、お客様は、当社の文書による事前の承諾を得ることなく、意図されていない用途に当社製品を使用することができません。当社の文書による事前の承諾を得ることなく、「特定水準」に分類された用途または意図されていない用途に当社製品を使用したことによりお客様または第三者に生じた損害等に関し、当社は、一切その責任を負いません。なお、当社製品のデータ・シート、データ・ブック等の資料で特に品質水準の表示がない場合は、標準水準製品であることを表します。  
標準水準： コンピュータ、OA 機器、通信機器、計測機器、AV 機器、家電、工作機械、パーソナル機器、産業用ロボット  
高品質水準： 輸送機器（自動車、電車、船舶等）、交通用信号機器、防災・防犯装置、各種安全装置、生命維持を目的として設計されていない医療機器（厚生労働省定義の管理医療機器に相当）  
特定水準： 航空機器、航空宇宙機器、海底中継機器、原子力制御システム、生命維持のための医療機器（生命維持装置、人体に埋め込み使用するもの、治療行為（患部切り出し等）を行うもの、その他直接人命に影響を与えるもの）（厚生労働省定義の高度管理医療機器に相当）またはシステム等
8. 本資料に記載された当社製品のご使用につき、特に、最大定格、動作電源電圧範囲、放熱特性、実装条件その他諸条件につきましては、当社保証範囲内でご使用ください。当社保証範囲を超えて当社製品をご使用された場合の故障および事故につきましては、当社は、一切その責任を負いません。
9. 当社は、当社製品の品質および信頼性の向上に努めておりますが、半導体製品はある確率で故障が発生したり、使用条件によっては誤動作したりする場合があります。また、当社製品は耐放射線設計については行っておりません。当社製品の故障または誤動作が生じた場合も、人身事故、火災事故、社会的損害などを生じさせないようお客様の責任において冗長設計、延焼対策設計、誤動作防止設計等の安全設計およびエージング処理等、機器またはシステムとしての出荷保証をお願いいたします。特に、マイコンソフトウェアは、単独での検証は困難なため、お客様が製造された最終の機器・システムとしての安全検証をお願いいたします。
10. 当社製品の環境適合性等、詳細につきましては製品個別に必ず当社営業窓口までお問合せください。ご使用に際しては、特定の物質の含有・使用を規制する RoHS 指令等、適用される環境関連法令を十分調査のうえ、かかる法令に適合するようご使用ください。お客様がかかる法令を遵守しないことにより生じた損害に関し、当社は、一切その責任を負いません。
11. 本資料の全部または一部を当社の文書による事前の承諾を得ることなく転載または複製することを固くお断りいたします。
12. 本資料に関する詳細についてのお問い合わせその他お気付きの点等がございましたら当社営業窓口までご照会ください。

注 1. 本資料において使用されている「当社」とは、ルネサスエレクトロニクス株式会社およびルネサスエレクトロニクス株式会社とその総株主の議決権の過半数を直接または間接に保有する会社をいいます。

注 2. 本資料において使用されている「当社製品」とは、注 1 において定義された当社の開発、製造製品をいいます。

小型汎用赤外線リモート・コントロール送信機用  
4ビット・シングルチップ・マイクロコントローラ

$\mu$  PD17P236は、 $\mu$  PD17236の内蔵マスクROMをワン・タイムPROMで置き換えた製品です。

$\mu$  PD17P236は、ユーザによるプログラムの書き込みが可能のため、 $\mu$  PD17230, 17231, 17232, 17233, 17234, 17235, 17236のシステム開発時の試作用、または少量生産に適しています。

なお、本資料をご覧の際は $\mu$  PD17230, 17231, 17232, 17233, 17234, 17235, 17236の資料もあわせてご覧ください。

詳しい機能説明などは次のユーザズ・マニュアルに記載しております。設計の際には必ずお読みください。

$\mu$  PD172 x x サブシリーズ ユーザズ・マニュアル : U12795J

## 特 徴

$\mu$  PD17230, 17231, 17232, 17233, 17234, 17235, 17236とピン・コンパチブル (PROMプログラミング機能を除く)

赤外線リモコン用キャリア発生回路内蔵 (REM出力)

17Kアーキテクチャ採用 : 汎用レジスタ方式

プログラム・メモリ (ワン・タイムPROM) : 32 Kバイト (16384 x 16)

データ・メモリ (RAM) : 223 x 4ビット

低電圧検出回路内蔵

P1A<sub>0</sub>端子の入力 / 出力, キャリア作成用クロック選択

	$\mu$ PD17P236M1	$\mu$ PD17P236M2	$\mu$ PD17P236M3	$\mu$ PD17P236M4
P1A <sub>0</sub> 端子の入力 / 出力	出力	入力	出力	入力
キャリア作成用クロック (Rfx) 選択	Rfx = fx/2		Rfx = fx	

電源電圧 :  $V_{DD} = 2.2 \sim 3.6$  V (fx = 4 MHz : 高速モード, 4  $\mu$ s)

$V_{DD} = 3.0 \sim 3.6$  V (fx = 8 MHz : 高速モード, 2  $\mu$ s)

## 用 途

プリセット・リモコン, おもちゃ, 携帯機器など

本資料の内容は、予告なく変更することがありますので、最新のものであることをご確認の上ご使用ください。

オーダ情報

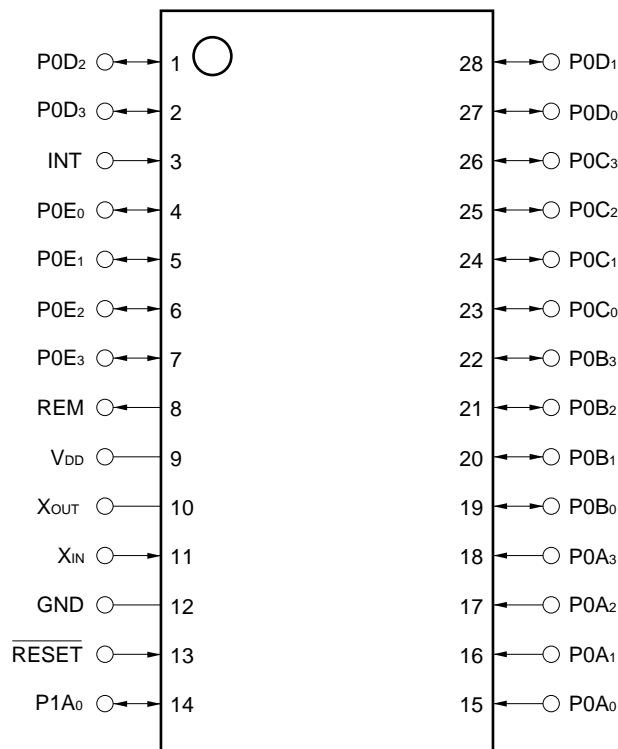
オーダ名称	パッケージ
μ PD17P236M1GT	28ピン・プラスチックSOP ( 9.53 mm ( 375 ) )
μ PD17P236M1MC-5A4	30ピン・プラスチックSSOP ( 7.62 mm ( 300 ) )
μ PD17P236M2GT	28ピン・プラスチックSOP ( 9.53 mm ( 375 ) )
μ PD17P236M2MC-5A4	30ピン・プラスチックSSOP ( 7.62 mm ( 300 ) )
μ PD17P236M3GT	28ピン・プラスチックSOP ( 9.53 mm ( 375 ) )
μ PD17P236M3MC-5A4	30ピン・プラスチックSSOP ( 7.62 mm ( 300 ) )
μ PD17P236M4GT	28ピン・プラスチックSOP ( 9.53 mm ( 375 ) )
μ PD17P236M4MC-5A4	30ピン・プラスチックSSOP ( 7.62 mm ( 300 ) )

端子接続図 ( Top View )

( 1 ) 通常動作モード

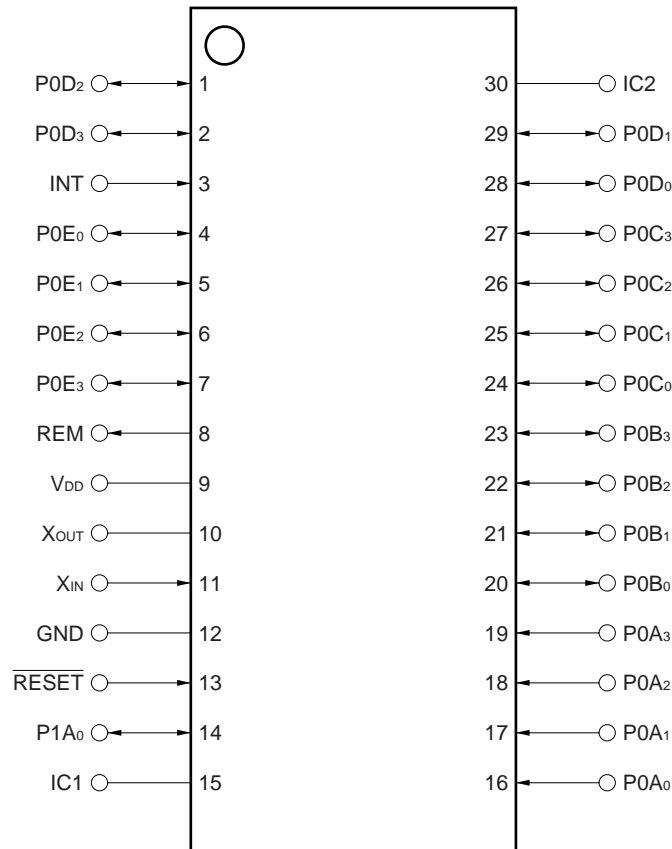
・ 28ピン・プラスチックSOP ( 9.53 mm ( 375 ) )

μ PD17P236M1GT, 17P236M2GT, 17P236M3GT, 17P236M4GT



・ 30ピン・プラスチックSSOP (7.62 mm (300) )

μ PD17P236M1MC-5A4, 17P236M2MC-5A4, 17P236M3MC-5A4, 17P236M4MC-5A4



- GND : グランド
- IC1, IC2 : 内部接続<sup>注1</sup>
- INT : 外部割り込み要求信号入力
- P0A<sub>0</sub>-P0A<sub>3</sub> : 入力ポート (CMOS入力)
- P0B<sub>0</sub>-P0B<sub>3</sub> : 入出力ポート (CMOS入力 / N-chオープン・ドレイン出力)
- P0C<sub>0</sub>-P0C<sub>3</sub> : 入出力ポート (CMOS入力 / N-chオープン・ドレイン出力)
- P0D<sub>0</sub>-P0D<sub>3</sub> : 入出力ポート (CMOS入力 / N-chオープン・ドレイン出力)
- P0E<sub>0</sub>-P0E<sub>3</sub> : 入出力ポート (CMOSプッシュプル出力)
- P1A<sub>0</sub> : 入力ポート (CMOS入力) または出力ポート (N-chオープン・ドレイン出力)<sup>注2</sup>
- REM : リモコン送信出力 (CMOSプッシュプル出力)
- RESET : リセット入力
- V<sub>DD</sub> : 電源
- X<sub>IN</sub>, X<sub>OUT</sub> : 発振子接続

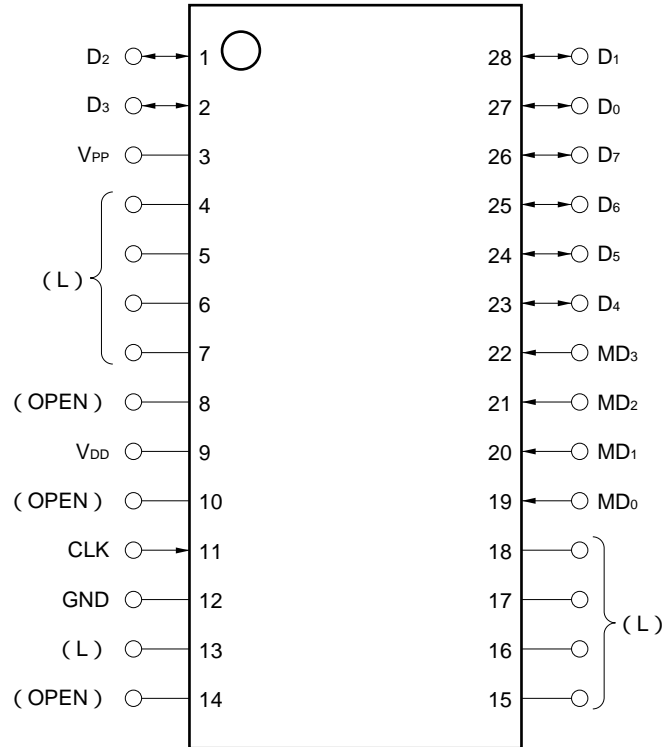
注1 . この端子は使用できません。オープンにしてください。

2 . 製品により, 入力ポートまたは出力ポートのどちらかになります ( 2 . 端子機能参照 ) 。

( 2 ) PROMプログラミング・モード

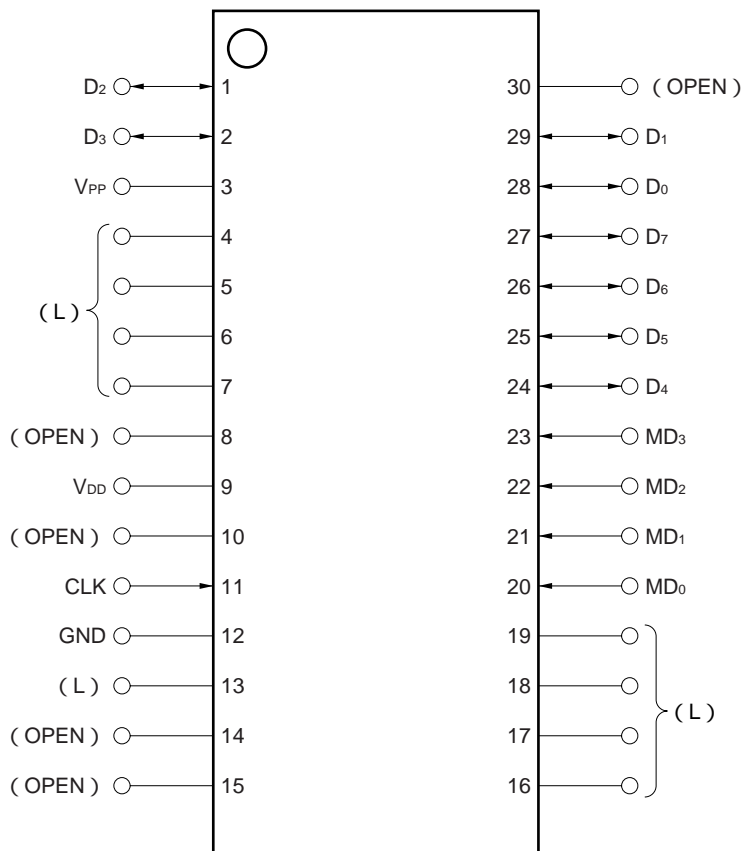
・ 28ピン・プラスチックSOP ( 9.53 mm ( 375 ) )

μ PD17P236M1GT, 17P236M2GT, 17P236M3GT, 17P236M4GT



・ 30ピン・プラスチックSSOP (7.62 mm (300) )

μ PD17P236M1MC-5A4, 17P236M2MC-5A4, 17P236M3MC-5A4, 17P236M4MC-5A4

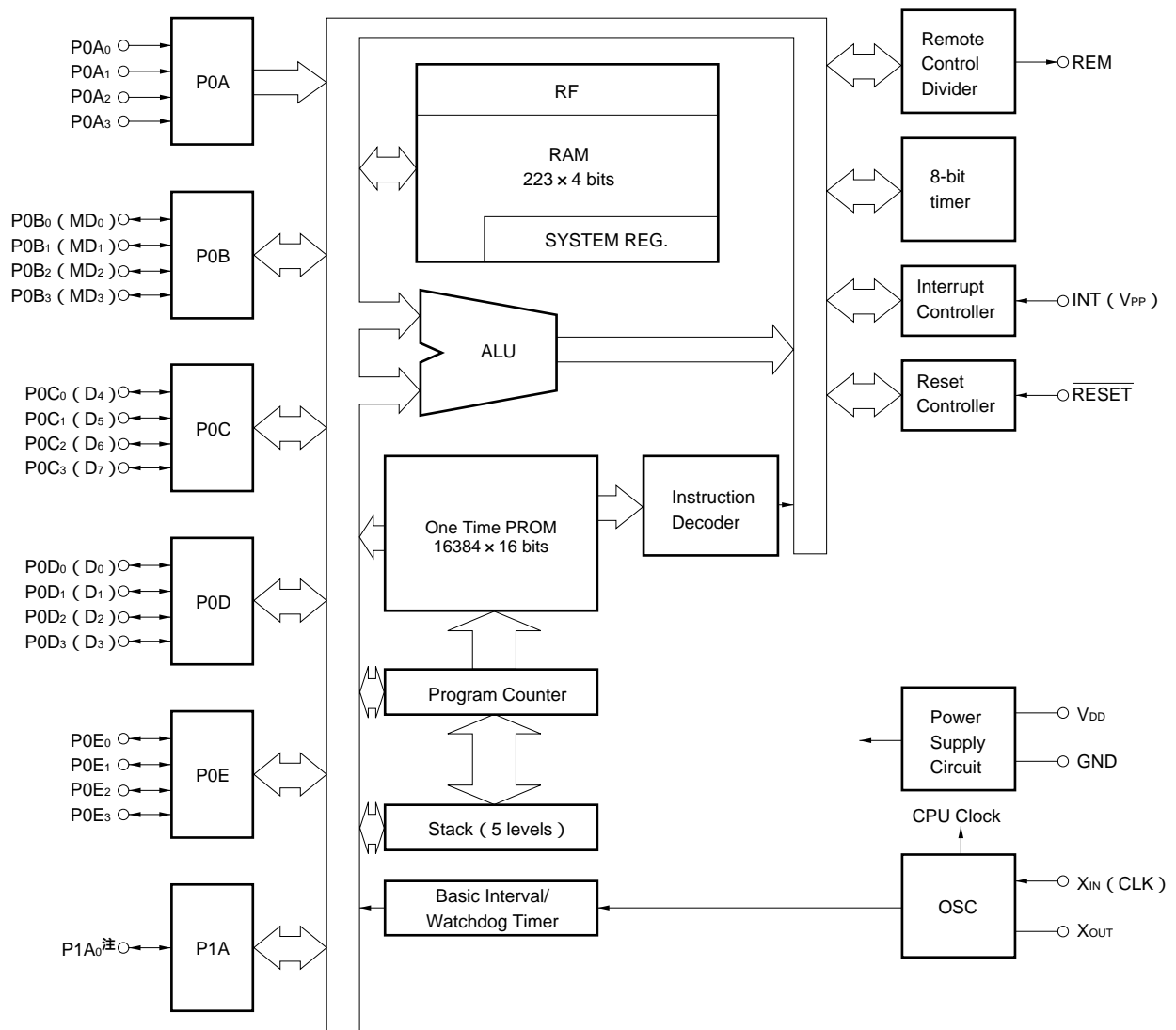


注意 ( )内はPROMプログラミング・モードでは使用しない端子の処理です。

- L : 個別に抵抗 (470 ) を介してGNDに接続してください。
- Open : 何も接続しないでください。

- CLK : PROM用クロック入力
- D<sub>0</sub>-D<sub>7</sub> : PROM用データ入出力
- GND : グランド
- MD<sub>0</sub>-MD<sub>3</sub> : PROM用モード選択入力
- V<sub>DD</sub> : 電源
- V<sub>PP</sub> : PROM書き込み用電源

ブロック図



注 製品により，入力ポートまたは出力ポートのどちらかになります（2．端子機能参照）。

備考 ( )内は，PROMプログラミング・モード時。



## 目 次

1 . $\mu$ PD17236と $\mu$ PD17P236の違い ...	8
2 . 端子機能 ...	9
2.1 通常動作モード ...	9
2.2 PROMプログラミング・モード ...	10
2.3 端子の入出力回路 ...	11
2.4 未使用端子の処理 ...	12
2.5 $\overline{\text{RESET}}$ 端子とINT端子の使用上の注意 ...	12
3 . ワン・タイムPROM (プログラム・メモリ) の書き込みとベリファイ ...	13
3.1 プログラム・メモリ書き込み / ベリファイ時の動作モード ...	13
3.2 プログラム・メモリ書き込み手順 ...	14
3.3 プログラム・メモリ読み出し手順 ...	15
4 . 電気的特性 ...	16
5 . 外形図 ...	23
6 . 半田付け推奨条件 ...	25
付録 開発ツール ...	27

1 . μ PD17236とμ PD17P236の違い

μ PD17P236は、μ PD17236の内蔵マスクROM (プログラム・メモリ) をユーザによる書き込み可能なワン・タイムPROMに置き換えた製品です。

表1 - 1 にμ PD17236とμ PD17P236の違いを示します。

μ PD17P236とμ PD17230, 17231, 17232, 17233, 17234, 17235, 17236はCPU機能や内蔵しているハードウェアは同じです。このため、μ PD17P236はμ PD17230, 17231, 17232, 17233, 17234, 17235, 17236のシステム開発時のプログラム評価用として使用できます。なお、μ PD17P236は、このほかにも電源電流、低電圧検出電圧などの電気的特性の一部がμ PD17230, 17231, 17232, 17233, 17234, 17235, 17236とは異なりますので注意してください。

表1 - 1 μ PD17236とμ PD17P236の違い

品名	μ PD17P236 [ μ PD17P236M1, 17P236M2, 17P236M3, 17P236M4 ]	μ PD17236
項目		
プログラム・メモリ	ワン・タイムPROM 32 Kバイト ( 16384 × 16 ) ( 0000H-3FFFH )	マスクROM
データ・メモリ	223 × 4 ビット	
P1A <sub>0</sub> 端子の入力 / 出力	・ 入力 ( μ PD17P236M2, 17P236M4 ) ・ 出力 ( μ PD17P236M1, 17P236M3 )	任意 ( マスク・オプション )
キャリア作作用クロック ( Rfx ) 選択	・ Rfx = fx/2 ( μ PD17P236M1, 17P236M2 ) ・ Rfx = fx ( μ PD17P236M3, 17P236M4 )	任意 ( マスク・オプション )
低電圧検出回路 <sup>注</sup>	あり	任意 ( マスク・オプション )
命令実行時間	・ 2 μ s ( V <sub>DD</sub> = 3.0 ~ 3.6 V ) ・ 4 μ s ( V <sub>DD</sub> = 2.2 ~ 3.6 V )	・ 2 μ s ( V <sub>DD</sub> = 2.2 ~ 3.6 V ) ・ 4 μ s ( V <sub>DD</sub> = 2.0 ~ 3.6 V )
電源電圧	V <sub>DD</sub> = 2.2 ~ 3.6 V	V <sub>DD</sub> = 2.0 ~ 3.6 V
パッケージ	・ 28ピン・プラスチックSOP ( 9.53 mm ( 375 ) ) ・ 30ピン・プラスチックSSOP ( 7.62 mm ( 300 ) )	

注 回路構成上は同じですが、電気的特性が製品によって異なりますので注意してください。

2. 端子機能

2.1 通常動作モード (1/2)

端子番号	記号	機能		出力形式	リセット時
27 (28)	P0D <sub>0</sub>	4ビットの入出力ポートです。4ビット単位で入力/出力の切り替えができます(グループI/O)。 入力モードではプルアップ抵抗付きCMOS入力です。キー・マトリクス のキー・リターン入力として使用できます。少なくとも1本の 入力がロウ・レベルとなったときスタンバイ状態を解除する機能が あります。出力モードでは、N-chオープン・ドレイン出力です。キ ー・マトリクスの出力として使用できます。		N-ch オープン・ ドレイン	ロウ・レベル出力
28 (29)	P0D <sub>1</sub>				
1 (1)	P0D <sub>2</sub>				
2 (2)	P0D <sub>3</sub>				
3 (3)	INT	外部割り込み要求信号です。INT端子割り込み許可フラグ(IP)が セットされていて、INT端子に外部から割り込み要求信号が入力さ れるとスタンバイ状態を解除する機能があります。		-	入 力
4 (4)	P0E <sub>0</sub>	4ビットの入出力ポートです。1ビット単位で入力/出力の切り替 えができます。 出力モードでは大電流のCMOS出力となります。 入力モードではCMOS入力となり、1ビット単位でプルアップ抵抗 のあり/なしをプログラムで選択できます。		CMOS プッシュプル	入 力
5 (5)	P0E <sub>1</sub>				
6 (6)	P0E <sub>2</sub>				
7 (7)	P0E <sub>3</sub>				
8 (8)	REM	赤外線リモコン送信出力です。 アクティブ・ハイの出力です。		CMOS プッシュプル	ロウ・レベル出力
9 (9)	V <sub>DD</sub>	電源です。		-	-
10 (10)	X <sub>OUT</sub>	システム・クロック用セラミック発振子を接続します。		-	(発振停止)
11 (11)	X <sub>IN</sub>				
12 (12)	GND	グラウンドです。		-	-
13 (13)	RESET	POC、ウォッチドッグ・タイマのオーバ・フローおよびスタック・ ポインタのオーバ/アンダ・フローによりプルダウン抵抗がONに なり、リセットがかかります。通常は、プルアップ抵抗がONにな ってます。		-	入 力
14 (14)	P1A <sub>0</sub>	μ PD17P136M1, μ PD17P136M3	1ビットの出力ポート(N-chオープン・ドレ イン出力)です。キー・マトリクスの出力として 使用できます。	N-ch オープン・ ドレイン	ハイ・インピーダ ンス出力
		μ PD17P136M2, μ PD17P136M4	1ビットの入力ポート(CMOS入力)です。た だしSTOP解除はできません。		
15 (16)	P0A <sub>0</sub>	4ビットのプルアップ抵抗付きCMOS入力です。 キー・マトリクスのキー・リターン入力として使用できます。少な くとも1本の入力がロウ・レベルとなったときスタンバイ状態を解 除する機能があります。		-	入 力
16 (17)	P0A <sub>1</sub>				
17 (18)	P0A <sub>2</sub>				
18 (19)	P0A <sub>3</sub>				
19 (20)	P0B <sub>0</sub>	4ビットの入出力ポートです。1ビット単位で入力/出力の切り替 えができます。 入力モードではプルアップ抵抗付きのCMOS入力です。キー・マト リクスのキー・リターン入力として使用できます。少なくとも1本 の入力がロウ・レベルとなったときスタンバイ状態を解除する機能 があります。 出力モードでは、N-chオープン・ドレイン出力です。キー・マトリ クスの出力として使用できます。		N-ch オープン・ ドレイン	入 力
20 (21)	P0B <sub>1</sub>				
21 (22)	P0B <sub>2</sub>				
22 (23)	P0B <sub>3</sub>				

備考 端子番号のカッコ内の数字は30ピン・プラスチックSSOPの端子番号です。

2.1 通常動作モード (2/2)

端子番号	記号	機能	出力形式	リセット時
23 (24)	P0C <sub>0</sub>	4ビットの入出力ポートです。4ビット単位で入力/出力の切り替えができます(グループI/O)。 入力モードではプルアップ抵抗付きCMOS入力です。キー・マトリクスのキー・リターン入力として使用できます。少なくとも1本の入力がロウ・レベルとなったときスタンバイ状態を解除する機能があります。 出力モードでは、N-chオープン・ドレイン出力です。キー・マトリクスの出力として使用できます。	N-ch オープン・ ドレイン	ロウ・レベル出力
24 (25)	P0C <sub>1</sub>			
25 (26)	P0C <sub>2</sub>			
26 (27)	P0C <sub>3</sub>			
(15)	IC1	この端子は、使用することはできません。	-	-
(30)	IC2	オープンにしてください。	-	-

備考 端子番号のカッコ内の数字は30ピン・プラスチックSSOPの端子番号です。

2.2 PROMプログラミング・モード

端子番号	記号	機能	出力形式	リセット時
3	V <sub>PP</sub>	PROMプログラミング用の電源です。 プログラム・メモリの書き込み/ベリファイ時はプログラム電圧として+12.5Vを印加します。	-	-
9	V <sub>DD</sub>	電源です。プログラム・メモリの書き込み/ベリファイ時は+6Vを印加します。	-	-
11	CLK	PROMプログラミング用のクロック入力です。	-	-
12	GND	グラウンドです。	-	-
19 (20)	MD <sub>0</sub>	PROMプログラミング時に動作モードを選択するための入力です。	-	入力
22 (23)	MD <sub>3</sub>			
23 (24)	D <sub>4</sub>	PROMプログラミング用の8ビット・データ入出力です。	CMOS プッシュプル	入力
26 (27)	D <sub>7</sub>			
27 (28)	D <sub>0</sub>			
28 (29)	D <sub>1</sub>			
1	D <sub>2</sub>			
2	D <sub>3</sub>			

備考1. 上記以外の端子は、PROMプログラミング・モードでは使用しません。使用しない端子の処理については、

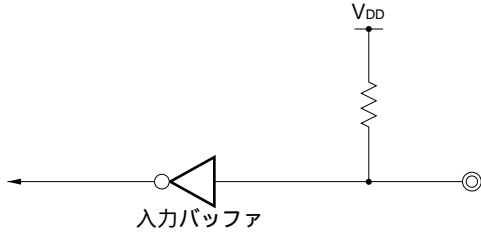
端子接続図(2) PROMプログラミング・モードを参照してください。

2. 端子番号のカッコ内の数字は30ピン・プラスチックSSOPの端子番号です。

2.3 端子の入出力回路

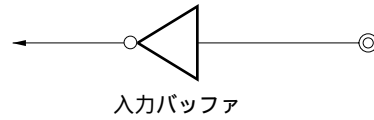
μ PD17P236の各端子の入出力回路を一部簡略化した形式を用いて示します。

( 1 ) P0A



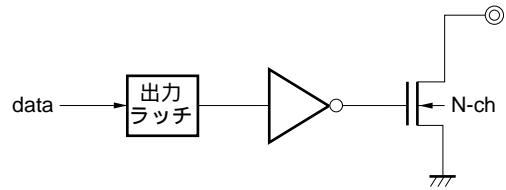
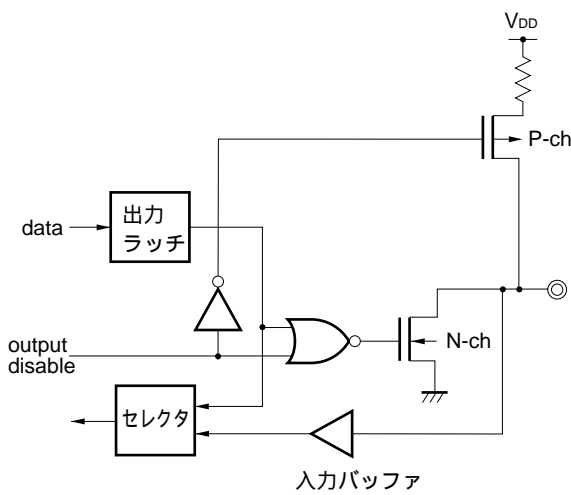
( 4 ) P1A

・入力モード ( μ PD17P236M2, 17P236M4 )

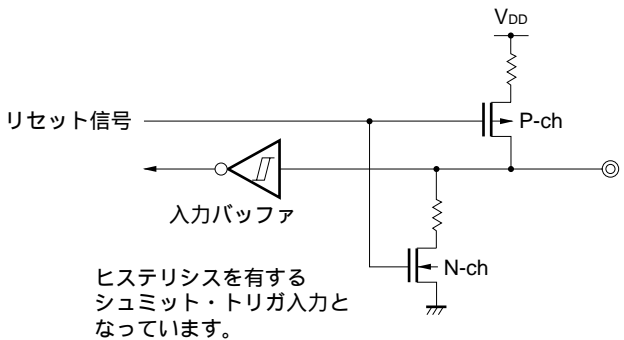


・出力モード ( μ PD17P236M1, 17P236M3 )

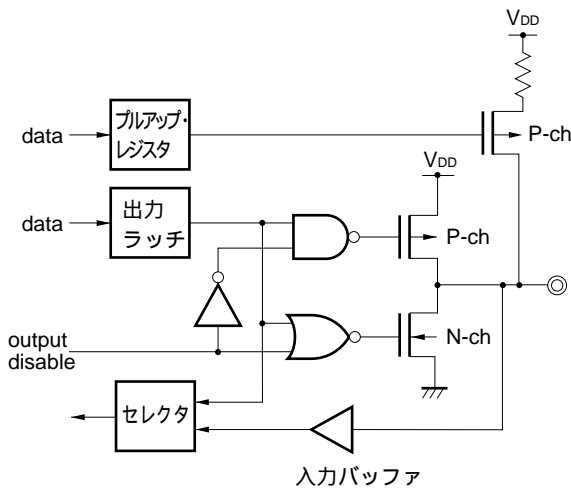
( 2 ) P0B, P0C, P0D



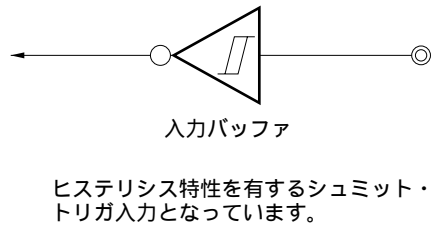
( 5 ) RESET



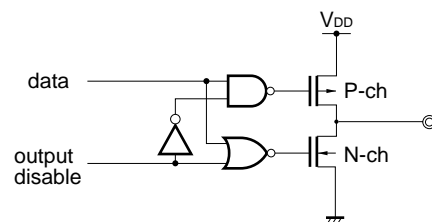
( 3 ) P0E



( 6 ) INT



( 7 ) REM



2.4 未使用端子の処理

未使用端子は、次に示すような処置をしてください。

表 2 - 1 未使用端子の処理

端 子	推奨接続方法
P0A <sub>0</sub> -P0A <sub>3</sub>	オープンにしてください。
P0B <sub>0</sub> -P0B <sub>3</sub>	
P0C <sub>0</sub> -P0C <sub>3</sub>	
P0D <sub>0</sub> -P0D <sub>3</sub>	
P0E <sub>0</sub> -P0E <sub>3</sub>	入力状態：個別に抵抗を介して、V <sub>DD</sub> またはGNDに接続してください。 出力状態：オープンにしてください。
P1A <sub>0</sub>	GNDに接続してください。
REM	オープンにしてください。
INT	GNDに接続してください。
IC1, IC2	この端子は、使用することができません。 オープンにしてください。

2.5 RESET端子とINT端子の使用上の注意

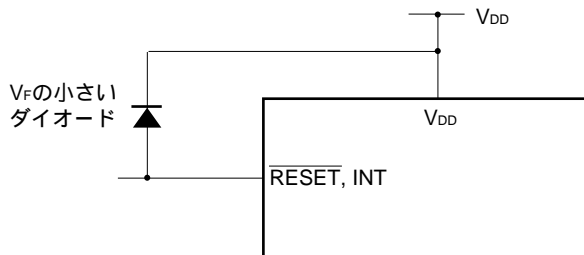
RESET端子とINT端子は、2. 端子機能に示した機能のほかに、μ PD17P236の内部動作をテストするテスト・モードを設定する機能（ICテスト専用）を持っています。

これらの端子のいずれかにV<sub>DD</sub>を越える電圧を印加すると、テスト・モードに設定されます。このため、通常動作時であってもV<sub>DD</sub>を越えるようなノイズが加わった場合には、通常動作に支障をきたすことがあります。

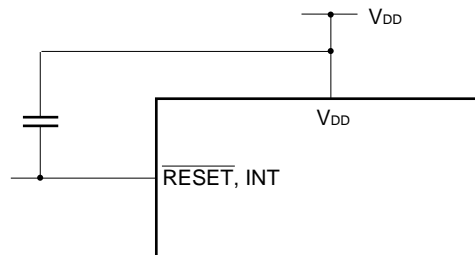
たとえば、RESET端子またはINT端子の配線の引き回しが長い場合などでは、これらの端子に布線間ノイズが加わって上記の問題を起こしてしまうことがあります。

したがって、できるだけ布線間ノイズを抑えるような配線を行ってください。どうしてもノイズが抑えられない場合は、下図のような外付け部品による対策を実施してください。

V<sub>DD</sub>との間にV<sub>F</sub>の小さいダイオードを接続



V<sub>DD</sub>との間にコンデンサを接続



### 3. ワン・タイムPROM (プログラム・メモリ) の書き込みとベリファイ

μ PD17P236に内蔵されているプログラム・メモリは16384×16ビットのワン・タイムPROMです。

このワン・タイムPROMの書き込み/ベリファイには表3 - 1に示す端子を使用します。なお、アドレス入力はなく、代わりにCLK端子からのクロック入力により、アドレスを更新する方法をとっています。

表3 - 1 プログラム・メモリ書き込み/ベリファイ時の使用端子

端子名	機能
V <sub>PP</sub>	プログラム・メモリ書き込み/ベリファイ時の電圧印加端子です。 +12.5Vを印加します。
V <sub>DD</sub>	電源です。 プログラム・メモリ書き込み/ベリファイ時には+6Vを供給します。
CLK	プログラム・メモリ書き込み/ベリファイ時のアドレス更新用クロック入力です。 CLK端子にパルスを入力することにより、プログラム・メモリのアドレスを更新します。
MD <sub>0</sub> -MD <sub>3</sub>	プログラム・メモリ書き込み/ベリファイ時に動作モードを選択するための入力です。
D <sub>0</sub> -D <sub>7</sub>	プログラム・メモリ書き込み/ベリファイ時の8ビット・データ入出力です。

#### 3.1 プログラム・メモリ書き込み/ベリファイ時の動作モード

μ PD17P236は、ある一定時間のリセット状態 (V<sub>DD</sub> = 5V,  $\overline{\text{RESET}} = 0\text{V}$ ) のあと、V<sub>DD</sub>端子に+6V、V<sub>PP</sub>端子に+12.5Vを印加すると、プログラム・メモリ書き込み/ベリファイ・モードになります。このモードは、MD<sub>0</sub>-MD<sub>3</sub>端子の設定により次のような動作モードとなります。なお、表3 - 1に示す以外の端子はオープンにするか、またはプルダウン抵抗 (470Ω) を介してGNDに接続してください (端子接続図 (2) PROMプログラミング・モード参照)。

表3 - 2 動作モードの設定方法

動作モードの設定						動作モード
V <sub>PP</sub>	V <sub>DD</sub>	MD <sub>0</sub>	MD <sub>1</sub>	MD <sub>2</sub>	MD <sub>3</sub>	
+12.5V	+6V	H	L	H	L	プログラム・メモリ・アドレスの0クリア・モード
		L	H	H	H	書き込みモード
		L	L	H	H	ベリファイ・モード
		H	x	H	H	プログラム・インヒビット・モード

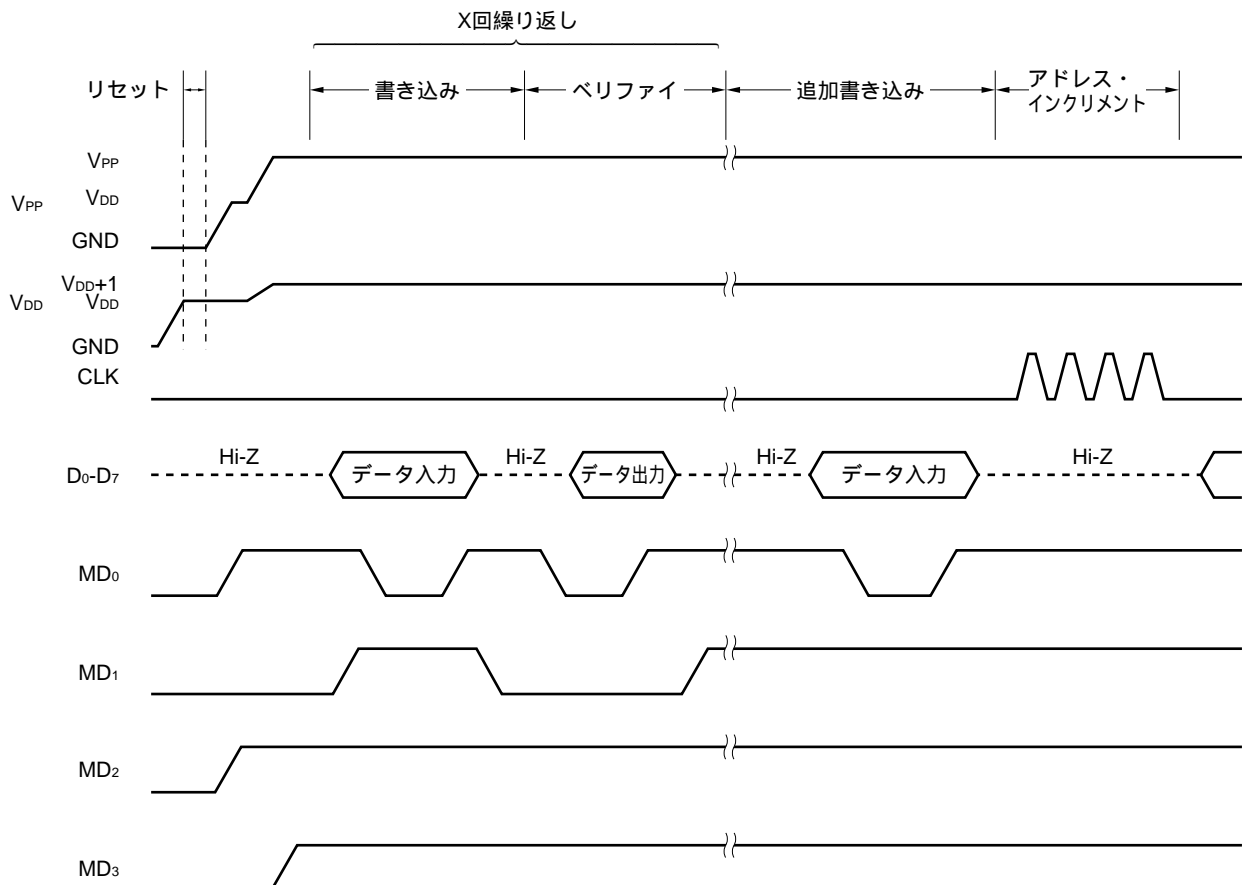
x : don't care (LまたはH)

### 3.2 プログラム・メモリ書き込み手順

プログラム・メモリ書き込みの手順は次のようになっており、高速書き込みが可能です。

- (1) 使用しない端子を抵抗を介してGNDにプルダウン。CLK端子はロウ・レベル。
- (2) V<sub>DD</sub>端子に5Vを供給。V<sub>PP</sub>端子はロウ・レベル。
- (3) 10μsウエイト後、V<sub>PP</sub>端子に5Vを供給。
- (4) モード設定端子をプログラム・メモリ・アドレスの0クリア・モードに設定。
- (5) V<sub>DD</sub>に+6V、V<sub>PP</sub>に+12.5Vを供給。
- (6) プログラム・インヒビット・モード。
- (7) 1msの書き込みモードでデータを書き込む。
- (8) プログラム・インヒビット・モード。
- (9) ベリファイ・モード。書き込めていれば(10)へ、書き込めていなければ(7)-(9)を繰り返す。
- (10) ((7)-(9)で書き込んだ回数:X)×1msの追加書き込み。
- (11) プログラム・インヒビット・モード。
- (12) CLK端子にパルスを4回入力することにより、プログラム・メモリ・アドレスを更新(+1)。
- (13) (7)-(12)を最終アドレスまで繰り返す。
- (14) プログラム・メモリ・アドレスの0クリア・モード。
- (15) V<sub>DD</sub>、V<sub>PP</sub>端子の電圧を5Vに変更。
- (16) 電源オフ。

プログラム・メモリ書き込み手順の(2)-(12)を下図に示します。

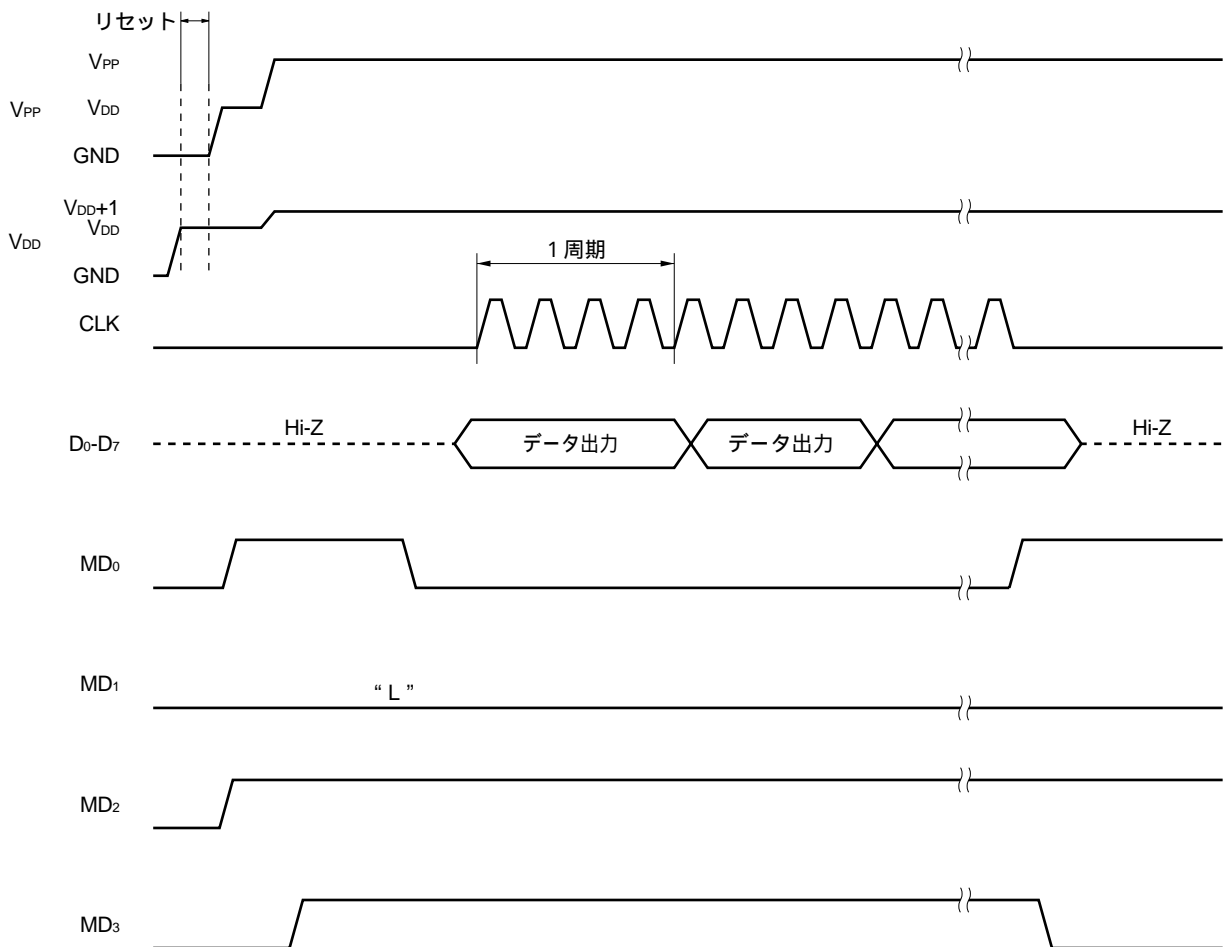




3.3 プログラム・メモリ読み出し手順

- ( 1 ) 使用しない端子を抵抗を介してGNDにプルダウン。CLK端子はロウ・レベル。
- ( 2 ) V<sub>DD</sub>端子に5 Vを供給。V<sub>PP</sub>端子はロウ・レベル。
- ( 3 ) 10 μsウエイト後、V<sub>PP</sub>端子に5 Vを供給。
- ( 4 ) モード設定端子をプログラム・メモリ・アドレスの0クリア・モードに設定。
- ( 5 ) V<sub>DD</sub>に+6 V、V<sub>PP</sub>に+12.5 Vを供給。
- ( 6 ) プログラム・インヒビット・モード。
- ( 7 ) ベリファイ・モード。CLK端子にクロック・パルスを入力すると4回入力する周期でデータを1アドレスずつ順次出力。
- ( 8 ) プログラム・インヒビット・モード。
- ( 9 ) プログラム・メモリ・アドレスの0クリア・モード。
- ( 10 ) V<sub>DD</sub>、V<sub>PP</sub>端子の電圧を5 Vに変更。
- ( 11 ) 電源オフ。

プログラム・メモリ読み出し手順の( 2 )-( 9 )を下図に示します。



4 . 電気的特性

絶対最大定格 (TA = 25 )

項 目	略 号	条 件	定 格	単 位	
電源電圧	V <sub>DD</sub>		- 0.3 ~ +7.0	V	
PROM電源電圧	V <sub>PP</sub>		- 0.3 ~ +13.5	V	
入力電圧	V <sub>I</sub>		- 0.3 ~ V <sub>DD</sub> + 0.3	V	
出力電圧	V <sub>O</sub>		- 0.3 ~ V <sub>DD</sub> + 0.3	V	
ハイ・レベル出力電流 <sup>注</sup>	I <sub>OH</sub>	REM端子	ピーク値	- 36.0	mA
			実効値	- 24.0	mA
		1 端子 ( P0E端子 )	ピーク値	- 7.5	mA
			実効値	- 5.0	mA
		P0E端子合計	ピーク値	- 22.5	mA
			実効値	- 15.0	mA
ロウ・レベル出力電流 <sup>注</sup>	I <sub>OL</sub>	1 端子( P0B, P0C, P0D, P0E, PIA <sub>0</sub> , REM端子 )	ピーク値	7.5	mA
			実効値	5.0	mA
		P0B, P0C, P0D, PIA <sub>0</sub> , REM端子合計	ピーク値	22.5	mA
			実効値	15.0	mA
		P0E端子合計	ピーク値	30.0	mA
			実効値	20.0	mA
動作周囲温度	T <sub>A</sub>		- 40 ~ +85		
保存温度	T <sub>stg</sub>		- 65 ~ +150		
消費電力	P <sub>d</sub>	T <sub>A</sub> = 85	180	mW	

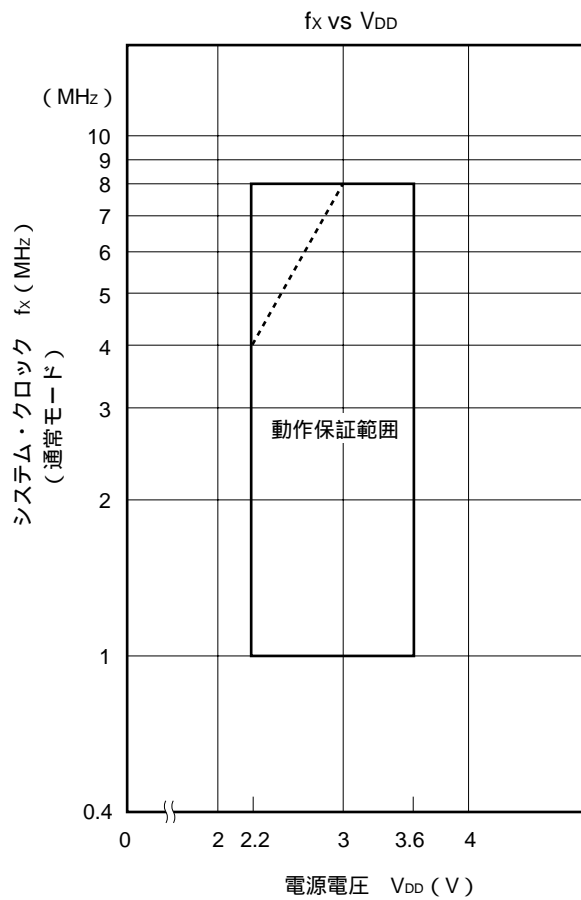
注 実効値は〔実効値〕 = 〔ピーク値〕 × √デューティで計算してください。

注意 各項目のうち1項目でも、また一瞬でも絶対最大定格を越えると、製品の品質を損なう恐れがあります。つまり絶対最大定格とは、製品に物理的な損傷を与えかねない定格値です。必ずこの定格値を越えない状態で、製品をご使用ください。

推奨動作範囲 (TA = -40 ~ +85 , VDD = 2.2 ~ 3.6 V)

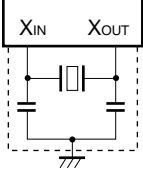
項目	略号	条件		MIN.	TYP.	MAX.	単位
電源電圧	VDD1	fx = 1 MHz	高速モード (命令実行時間: 16 μs)	2.2		3.6	V
	VDD2	fx = 4 MHz	高速モード (命令実行時間: 4 μs)				
	VDD3	fx = 8 MHz	通常モード (命令実行時間: 4 μs)				
	VDD4		高速モード (命令実行時間: 2 μs)	3.0		3.6	V
発振周波数	fx			1.0	4.0	8.0	MHz
動作周囲温度	TA			-40	+25	+85	
低電圧検出回路 <sup>注</sup>	tCY			4		32	μs

注 VDD = 2.05 V (TYP.) の状態が1 ms以上続いたときにリセットします。リセット機能が働くまでは電源電圧が低下してもプログラムが暴走しないようになっています。なお、発振子によっては、リセット機能が働く前に発振停止する場合があります。



備考 上記グラフ内の破線で示した範囲は、高速モードで使用した場合の動作保証範囲です。

システム・クロック発振回路特性 (TA = -40 ~ +85 , VDD = 2.2 ~ 3.6 V)

発振子	推奨定数	項目	条件	MIN.	TYP.	MAX.	単位
セラミック 発振子		発振周波数 (fx) 注1		1.0	4.0	8.0	MHz
		発振安定時間注2	VDDが発振電圧範囲のMIN.に達した後			4	ms

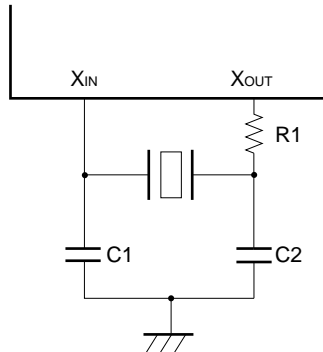
注1．発振周波数は、発振回路の特性だけを示すものです。

2．発振安定時間は、VDD印加後、または、STOPモード解除後、発振が安定するのに必要な時間です。

注意 システム・クロック発振回路を使用する場合は、配線容量などの影響を避けるために、図中の [ ] の部分を次のように配線してください。

- ・配線は極力短くする。
- ・他の信号線と交差させない。また、変化する大電流が流れる線と接近させない。
- ・発振回路のコンデンサの接地点は、常にGNDと同電位となるようにする。大電流が流れるグラウンド・パターンには接地しない。
- ・発振回路から信号を取り出さない。

外付け回路例



備考 発振子の選択および発振回路定数についてはお客様において発振評価していただくか、発振子メーカーに評価を依頼してください。

DC特性 (TA = -40 ~ +85 , VDD = 2.2 ~ 3.6 V)

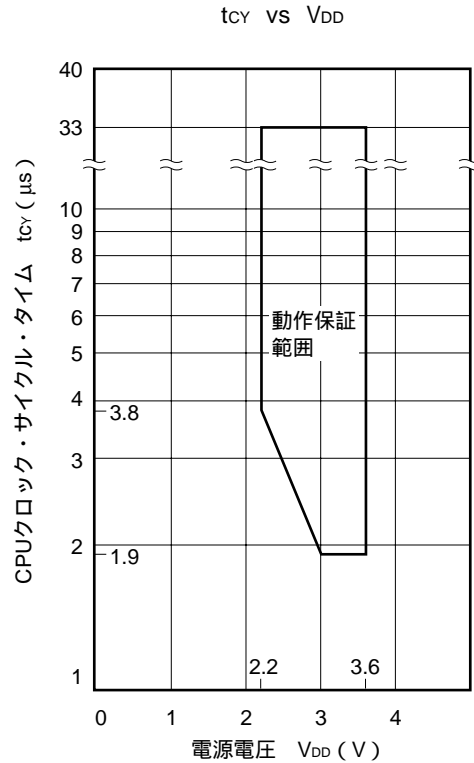
項目	略号	条件		MIN.	TYP.	MAX.	単位
ハイ・レベル入力電圧	VIH1	PIA0 (入力時), $\overline{\text{RESET}}$ , INT		0.8VDD		VDD	V
	VIH2	P0A, P0B, P0C, P0D		0.7VDD		VDD	V
	VIH3	P0E		0.8VDD		VDD	V
ロウ・レベル入力電圧	VIL1	PIA0 (入力時), $\overline{\text{RESET}}$ , INT		0		0.2VDD	V
	VIL2	P0A, P0B, P0C, P0D		0		0.3VDD	V
	VIL3	P0E		0		0.35VDD	V
ハイ・レベル入力リーク電流	I <sub>LH</sub>	P0A, P0B, P0C, P0D, P0E, PIA0, $\overline{\text{RESET}}$ , INT	V <sub>IH</sub> = V <sub>DD</sub>			3	μA
ロウ・レベル入力リーク電流	I <sub>LIL1</sub>	INT, PIA0	V <sub>IL</sub> = 0 V			-3	μA
	I <sub>LIL2</sub>	P0E	V <sub>IL</sub> = 0 V プルアップ抵抗なし			-3	μA
内蔵プルアップ抵抗	R <sub>1</sub>	P0E, $\overline{\text{RESET}}$ (プルアップ時)		25	50	100	k
	R <sub>2</sub>	P0A, P0B, P0C, P0D		100	200	400	k
内蔵プルダウン抵抗	R <sub>3</sub>	$\overline{\text{RESET}}$ (プルダウン時)		2.5	5	10	k
ハイ・レベル出力電流	I <sub>OH1</sub>	REM	V <sub>OH</sub> = 1.0 V, V <sub>DD</sub> = 3 V	-6	-13	-24	mA
ハイ・レベル出力電圧	V <sub>OH</sub>	P0E, REM	I <sub>OH</sub> = -0.5 mA	V <sub>DD</sub> - 0.3		V <sub>DD</sub>	V
ロウ・レベル出力電圧	V <sub>OL1</sub>	P0B, P0C, P0D, PIA0 (出力時), REM	I <sub>OL</sub> = 0.5 mA	0		0.3	V
	V <sub>OL2</sub>	P0E	I <sub>OL</sub> = 1.5 mA	0		0.3	V
低電圧検出電圧	V <sub>DT</sub>	$\overline{\text{RESET}}$ 端子プルダウン, V <sub>DT</sub> = V <sub>DD</sub>			2.05	2.2	V
データ保持電圧	V <sub>DDDR</sub>	$\overline{\text{RESET}}$ = ロウ・レベルまたはSTOPモード時		1.3		3.6	V
電源電流	I <sub>DD1</sub>	動作モード (高速)	V <sub>DD</sub> = 3 V ± 10 %	f <sub>X</sub> = 1 MHz	0.55	1.1	mA
				f <sub>X</sub> = 4 MHz	1.0	2.0	mA
				f <sub>X</sub> = 8 MHz	1.3	2.6	mA
	I <sub>DD2</sub>	動作モード (低速)	V <sub>DD</sub> = 3 V ± 10 %	f <sub>X</sub> = 1 MHz	0.5	1.0	mA
				f <sub>X</sub> = 4 MHz	0.75	1.5	mA
				f <sub>X</sub> = 8 MHz	0.9	1.8	mA
	I <sub>DD3</sub>	HALTモード	V <sub>DD</sub> = 3 V ± 10 %	f <sub>X</sub> = 1 MHz	0.4	0.8	mA
				f <sub>X</sub> = 4 MHz	0.5	1.0	mA
				f <sub>X</sub> = 8 MHz	0.6	1.2	mA
	I <sub>DD4</sub>	STOPモード	V <sub>DD</sub> = 3 V ± 10 % , POC内蔵		2.0	20.0	μA
TA = 25				2.0	5.0	μA	

AC特性 (TA = -40 ~ +85 , VDD = 2.2 ~ 3.6 V)

項目	略号	条件	MIN.	TYP.	MAX.	単位
CPUクロック・サイクル・タイム注 (命令実行時間)	tCY1		3.8		33	μs
	tCY2	VDD = 3.0 ~ 3.6 V	1.9		33	μs
INTハイ, ロウ・レベル幅	tINTH,		20			μs
	tINTL					
RESETロウ・レベル幅	trSL		10			μs

注 CPUクロック・サイクル・タイム (命令実行時間) は, 接続された発振子の発振周波数とレジスタ・ファイル上のSYSCK (RF : 02H番地) によって決まります。

右図は, 電源電圧VDDに対するCPUクロック・サイクル・タイムtCY特性を示します。



DCプログラミング特性 (TA = 25 , VDD = 6.0 ± 0.25 V , VPP = 12.5 ± 0.3 V)

項目	略号	条件	MIN.	TYP.	MAX.	単位
ハイ・レベル入力電圧	VIH1	CLK以外	0.7 VDD		VDD	V
	VIH2	CLK	VDD - 0.5		VDD	V
ロウ・レベル入力電圧	VIL1	CLK以外	0		0.3 VDD	V
	VIL2	CLK	0		0.4	V
入力リーク電流	I <sub>L</sub>	V <sub>IN</sub> = V <sub>IL</sub> or V <sub>IH</sub>			10	μA
ハイ・レベル出力電圧	VOH	I <sub>OH</sub> = -1 mA	VDD - 1.0			V
ロウ・レベル出力電圧	VOL	I <sub>OL</sub> = 1.6 mA			0.4	V
VDD電源電流	I <sub>DD</sub>				30	mA
VPP電源電流	I <sub>PP</sub>	MD0 = V <sub>IL</sub> , MD1 = V <sub>IH</sub>			30	mA

注意 1 . VPPはオーバシュートを含めて +13.5 V以上にならないようにしてください。

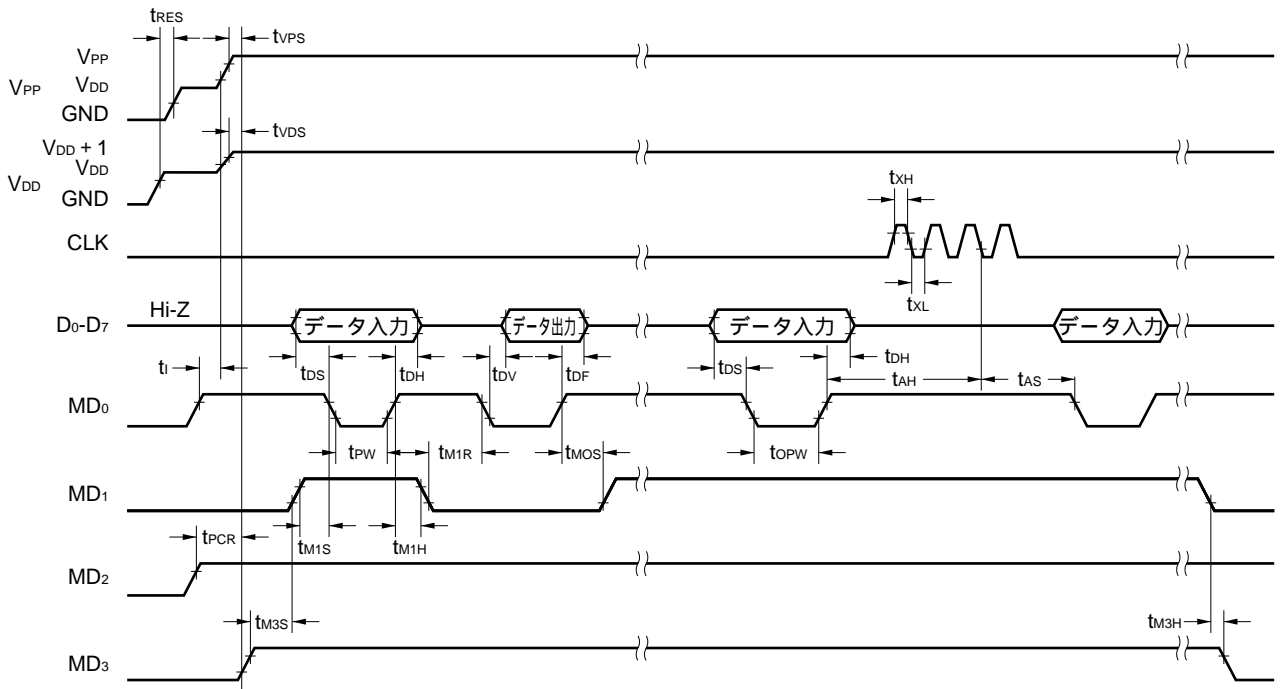
2 . VDDはVPPより前に印加し, VPPのあとから切断するようにしてください。

ACプログラミング特性 (TA = 25 , VDD = 6.0 ± 0.25 V , VPP = 12.5 ± 0.3 V)

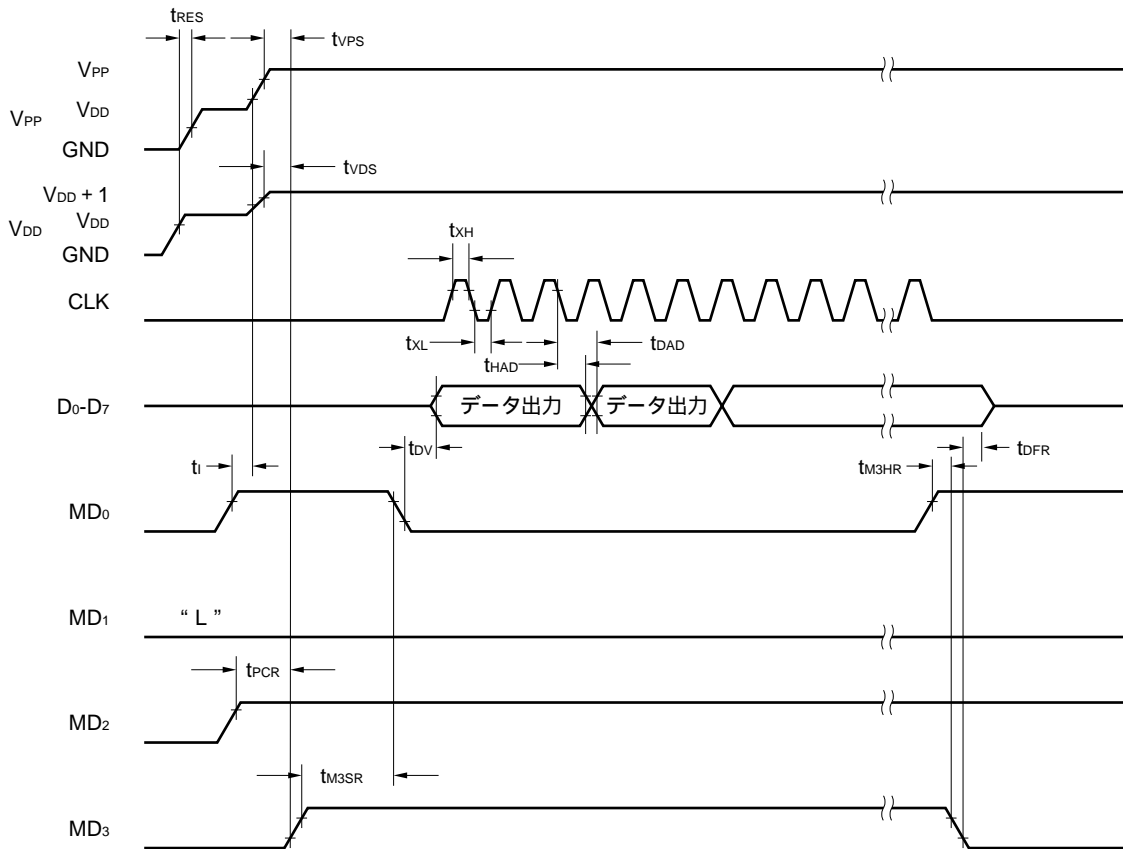
項目	略号	条件	MIN.	TYP.	MAX.	単位
アドレス・セットアップ時間 <sup>注</sup> (対MD <sub>0</sub> )	tAS		2			μs
MD <sub>1</sub> セットアップ時間 (対MD <sub>0</sub> )	tM1S		2			μs
データ・セットアップ時間 (対MD <sub>0</sub> )	tDS		2			μs
アドレス・ホールド時間 <sup>注</sup> (対MD <sub>0</sub> )	tAH		2			μs
データ・ホールド時間 (対MD <sub>0</sub> )	tDH		2			μs
MD <sub>0</sub> データ出力フロート遅延時間	tDF		0		130	ns
VPPセットアップ時間 (対MD <sub>3</sub> )	tVPS		2			μs
VDDセットアップ時間 (対MD <sub>3</sub> )	tVDS		2			μs
初期プログラム・パルス幅	tPW		0.95	1.0	1.05	ms
追加プログラム・パルス幅	tOPW		0.95		21.0	ms
MD <sub>0</sub> セットアップ時間 (対MD <sub>1</sub> )	tMOS		2			μs
MD <sub>0</sub> データ出力遅延時間	tDV	MD0 = MD1 = VIL			1	μs
MD <sub>1</sub> ホールド時間 (対MD <sub>0</sub> )	tM1H	tM1H + tM1R 50 μs	2			μs
MD <sub>1</sub> 回復時間 (対MD <sub>0</sub> )	tM1R		2			μs
プログラム・カウンタ・リセット時間	tPCR		10			μs
CLK入力ハイ, ロウ・レベル幅	tXH, tXL		0.125			μs
CLK入力周波数	fX				4.19	MHz
イニシャル・モード・セット時間	ti		2			μs
MD <sub>3</sub> セットアップ時間 (対MD <sub>1</sub> )	tM3S		2			μs
MD <sub>3</sub> ホールド時間 (対MD <sub>1</sub> )	tM3H		2			μs
MD <sub>3</sub> セットアップ時間 (対MD <sub>0</sub> )	tM3SR	プログラム・メモリ読み出し時	2			μs
アドレス <sup>注</sup> データ出力遅延時間	tDAD	"			2	μs
アドレス <sup>注</sup> データ出力ホールド時間	tHAD	"	0		130	ns
MD <sub>3</sub> ホールド時間 (対MD <sub>0</sub> )	tM3HR	"	2			μs
MD <sub>3</sub> データ出力フロート遅延時間	tDFR	"			2	μs
リセット・セットアップ時間	tRES		10			μs

注 内部アドレス信号のインクリメント (+ 1) は, 4つのクロック (CLK) を1周期とするCLKの3つ目の立ち上がりで行われます。内部アドレスは端子には接続されていません。

プログラム・メモリ書き込みタイミング



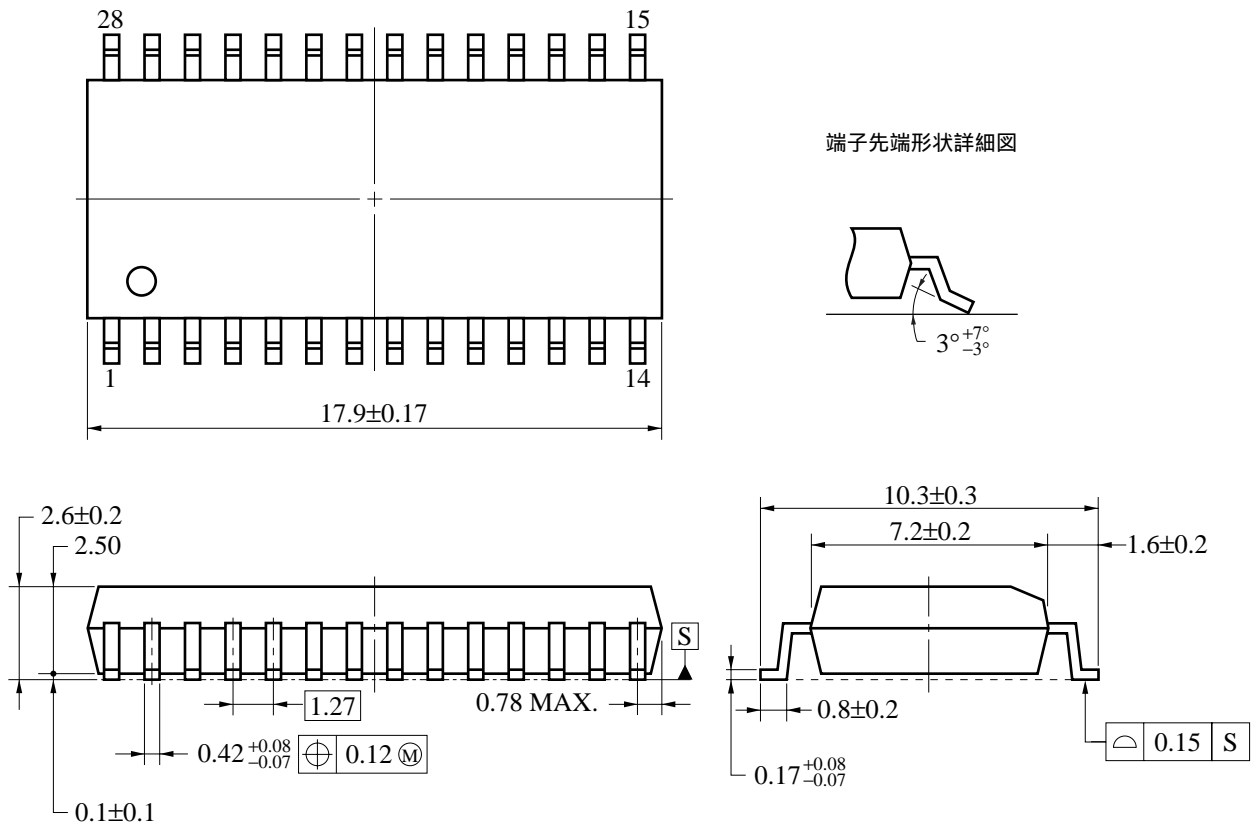
プログラム・メモリ読み出しタイミング





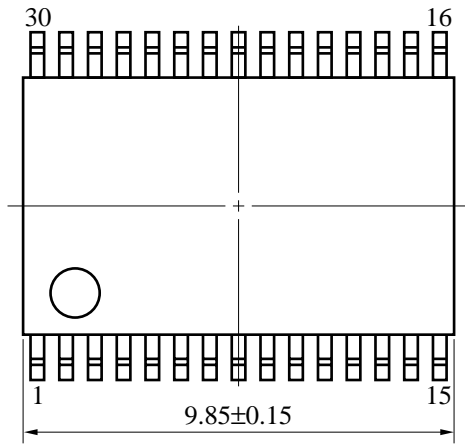
5. 外形図

28ピン・プラスチック SOP (9.53 mm (375)) 外形図 (単位 : mm)

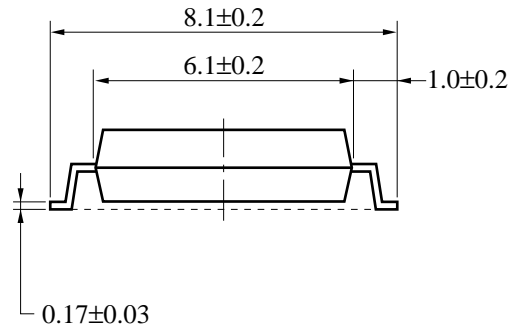
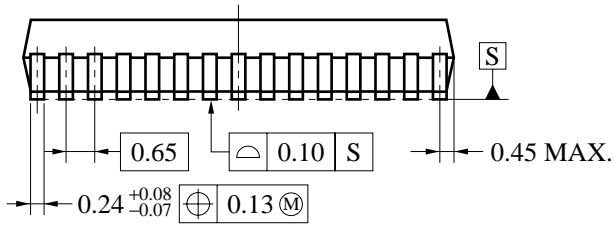
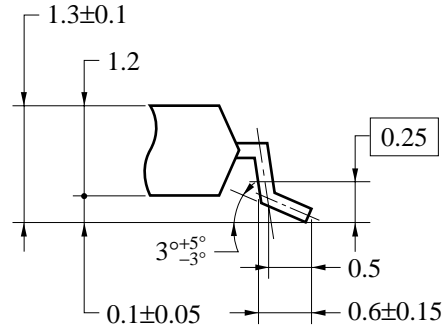


P28GM-50-375B-5

30ピン・プラスチック・SSOP (7.62 mm (300)) 外形図 (単位: mm)



端子先端形状詳細図



S30MC-65-5A4-2

6 . 半田付け推奨条件

μ PD17P236の半田付け実装は、次の推奨条件で実施してください。

半田付け推奨条件の詳細は、インフォメーション資料「**半導体デバイス実装マニュアル**」(C10535J)を参照してください。

なお、推奨条件以外の半田付け方式および半田付け条件については、当社販売員にご相談ください。

表 6 - 1 表面実装タイプの半田付け条件

( 1 ) μ PD17P236M1GT : 28ピン・プラスチックSOP ( 9.53 mm ( 375 ) )

μ PD17P236M2GT : "

μ PD17P236M3GT : "

μ PD17P236M4GT : "

半田付け方式	半 田 付 け 条 件	推奨条件記号
赤外線リフロ	パッケージ・ピーク温度：235 ，時間：30秒以内（210 以上），回数：2回以内， 制限日数：7日間 <sup>注</sup> （以降は125 プリベーク10時間必要）  留意事項 耐熱トレイ以外（マガジン，テーピング，非耐熱トレイ）は，包装状態でのベーキングができません。	IR35-107-2
VPS	パッケージ・ピーク温度：215 ，時間：40秒以内（200 以上），回数：2回以内， 制限日数：7日間 <sup>注</sup> （以降は125 プリベーク10時間必要）  留意事項 耐熱トレイ以外（マガジン，テーピング，非耐熱トレイ）は，包装状態でのベーキングができません。	VP15-107-2
ウエーブ・ソルダリング	半田槽温度：260 以下，時間：10秒以内，回数：1回 予備加熱温度：120 MAX.（パッケージ表面温度） 制限日数：7日間 <sup>注</sup> （以降は125 プリベーク10時間必要）	WS60-107-1
端子部分加熱	端子温度：300 以下，時間：3秒以内（デバイスの一辺当たり）	-

注 ドライパック開封後の保管日数で，保管条件は25 ，65 %RH以下。

注意 半田付け方式の併用はお避けください（ただし，端子部分加熱方式は除く）。

( 2 ) μPD17P236M1MC-5A4 : 30ピン・プラスチックSSOP ( 7.62 mm ( 300 ) )

μPD17P236M2MC-5A4 : "

μPD17P236M3MC-5A4 : "

μPD17P236M4MC-5A4 : "

半田付け方式	半田付け条件	推奨条件記号
赤外線リフロ	パッケージ・ピーク温度：235 ，時間：30秒以内（210 以上），回数：2回以内， 制限日数：3日間 <sup>注</sup> （以降は125 プリベーク10時間必要） 留意事項 耐熱トレイ以外（マガジン，テーピング，非耐熱トレイ）は，包装状態でのベーキングができません。	IR35-103-2
VPS	パッケージ・ピーク温度：215 ，時間：40秒以内（200 以上），回数：2回以内， 制限日数：3日間 <sup>注</sup> （以降は125 プリベーク10時間必要） 留意事項 耐熱トレイ以外（マガジン，テーピング，非耐熱トレイ）は，包装状態でのベーキングができません。	VP15-103-2
ウエーブ・ソルダーリング	半田槽温度：260 以下，時間：10秒以内，回数：1回 予備加熱温度：120 MAX.（パッケージ表面温度） 制限日数：3日間 <sup>注</sup> （以降は125 プリベーク10時間必要）	WS60-103-1
端子部分加熱	端子温度：300 以下，時間：3秒以内（デバイスの一辺当たり）	-

注 ドライパック開封後の保管日数で，保管条件は25 ，65 %RH以下。

注意 半田付け方式の併用はお避けください（ただし，端子部分加熱方式は除く）。

付録 開発ツール

μ PD17P236のプログラムを開発するために、次の開発ツールを用意しています。

ハードウェア

名 称	概 要
インサーキット・エミュレータ 〔 IE-17K IE-17K-ET <sup>注1</sup> 〕	IE-17K, IE-17K-ETは、17Kシリーズ共通のインサーキット・エミュレータです。 IE-17KおよびIE-17K-ETは、ホスト・マシンであるPC-9800シリーズまたはIBM PC/AT™ 互換機とRS-232-Cを介して接続して使用します。 各品種専用のシステム・エバリュエーション・ボード（SEボード）と組み合わせて使 用することにより、その品種に対応したエミュレータとして動作します。マン・マシ ン・インタフェース・ソフトウェアであるSIMPLEHOST®を使用すると、さらに高度 なデバッグ環境を実現できます。
SEボード （SE-17235）	SE-17235はμPD17236サブシリーズ用のSEボードです。単体でシステム評価に、イン サーキット・エミュレータと組み合わせてデバッグに使用します。
エミュレーション・プローブ （EP-17K28GT）	EP-17K28GTは、17Kシリーズ28ピンSOP（GM-375B）用のエミュレーション・プロ ーブです。EV-9500GT-28 <sup>注2</sup> とともに使用することにより、SEボードとターゲット・ システムを接続します。
エミュレーション・プローブ （EP-17K30GS）	EP-17K30GSは、17Kシリーズ30ピンSSOP（MC-5A4）用のエミュレーション・プロ ーブです。EV-9500GT-30 <sup>注3</sup> とともに使用することにより、SEボードとターゲット・ システムを接続します。
変換アダプタ （EV-9500GT-28 <sup>注2</sup> ）	EV-9500GT-28は28ピンSOP（GM-375B）用の変換アダプタです。EP-17K28GTとタ ーゲット・システムを接続するために使用します。
変換アダプタ （EV-9500GT-30 <sup>注3</sup> ）	EV-9500GT-30は30ピンSSOP（MC-5A4）用の変換アダプタです。EP-17K30GSとタ ーゲット・システムを接続するために使用します。
PROMプログラム （AF-9706 <sup>注4</sup> , AF-9708 <sup>注4</sup> , AF-9709 <sup>注4</sup> ）	AF-9706, 9708, 9709は、μPD17P236に対応したPROMプログラムです。プログラム アダプタPA-17P236を接続することにより、μPD17P236をプログラミングできます。
プログラムアダプタ（PA-17P236）	PA-17P236はμPD17P236をプログラミングするためのアダプタです。AF-9706, AF- 9708またはAF-9709と組み合わせて使用します。

注1．廉価版：電源外付けタイプ

- 2．EP-17K28GTには、EV-9500GT-28が2個添付されています。また、EV-9500GT-28を5個1組で別売もしてい  
ます。
- 3．EP-17K30GSには、EV-9500GT-30が2個添付されています。また、EV-9500GT-30を5個1組で別売もしてい  
ます。
- 4．安藤電気株式会社の製品です。詳細につきましては、安藤電気株式会社（東京（03）3733-1166）までお問い合  
わせください。

ソフトウェア

名 前	概 要	ホスト・マシン	OS	供給媒体	オーダ名称
17Kアセンブラ (RA17K)	RA17Kは17Kシリーズ共通に使用できるアセンブラです。デバイスのプログラム開発には、このRA17Kとデバイス・ファイルを組み合わせで使用します。	PC-9800シリーズ	日本語版 Windows™	3.5インチ2HD	μ SAA13RA17K
		IBM PC/AT互換機	日本語版 Windows	3.5インチ2HC	μ SAB13RA17K
			英語版 Windows		μ SBB13RA17K
デバイス・ ファイル (AS17235)	AS17235にはμ PD17230, 17231, 17232, 17233, 17234, 17235, 17236用のデバイス・ファイルが入っています。 17Kシリーズ共通のアセンブラ(RA17K)と組み合わせで使用します。	PC-9800シリーズ	日本語版 Windows	3.5インチ2HD	μ SAA13AS17235
		IBM PC/AT互換機	日本語版 Windows	3.5インチ2HC	μ SAB13AS17235
			英語版 Windows		μ SBB13AS17235
サポート・ ソフトウェア (SIMPLEHOST)	SIMPLEHOSTはインサーキット・エミュレータとパーソナル・コンピュータを用いてプログラム開発を行うときにWindows上でマン・マシン・インタフェースを行うソフトウェアです。	PC-9800シリーズ	日本語版 Windows	3.5インチ2HD	μ SAA13ID17K
		IBM PC/AT互換機	日本語版 Windows	3.5インチ2HC	μ SAB13ID17K
			英語版 Windows		μ SBB13ID17K

## CMOSデバイスの一般的注意事項

### 静電気対策（MOS全般）

**注意** MOSデバイス取り扱いの際は静電気防止を心がけてください。

MOSデバイスは強い静電気によってゲート絶縁破壊を生じることがあります。運搬や保存の際には、NECが出荷梱包に使用している導電性のトレイやマガジン・ケース、または導電性の緩衝材、金属ケースなどを利用し、組み立て工程にはアースを施してください。プラスチック板上に放置したり、端子を触ったりしないでください。

また、MOSデバイスを実装したボードについても同様の扱いをしてください。

### 未使用入力の処理（CMOS特有）

**注意** CMOSデバイスの入力レベルは固定してください。

バイポーラやNMOSのデバイスと異なり、CMOSデバイスの入力に何も接続しない状態で動作させると、ノイズなどに起因する中間レベル入力が生じ、内部で貫通電流が流れて誤動作を引き起こす恐れがあります。プルアップかプルダウンによって入力レベルを固定してください。また、未使用端子が出力となる可能性（タイミングは規定しません）を考慮すると、個別に抵抗を介してV<sub>DD</sub>またはGNDに接続することが有効です。

資料中に「未使用端子の処理」について記載のある製品については、その内容を守ってください。

### 初期化以前の状態（MOS全般）

**注意** 電源投入時、MOSデバイスの初期状態は不定です。

分子レベルのイオン注入量等で特性が決定するため、初期状態は製造工程の管理外です。電源投入時の端子の出力状態や入出力設定、レジスタ内容などは保証しておりません。ただし、リセット動作やモード設定で定義している項目については、これらの動作ののちに保証の対象となります。

リセット機能を持つデバイスの電源投入後は、まずリセット動作を実行してください。

[メ モ]



[メ モ]

SIMPLEHOSTは、日本電気株式会社の登録商標です。

Windowsは、米国Microsoft Corporationの米国およびその他の国における登録商標または商標です。

PC/ATは、米国IBM社の商標です。

本製品が外国為替および外国貿易管理法の規定による規制貨物等（または役務）に該当するか否かは、ユーザ（仕様を決定した者）が判定してください。

- 本資料の内容は予告なく変更することがありますので、最新のものであることをご確認の上ご使用ください。
- 文書による当社の承諾なしに本資料の転載複製を禁じます。
- 本資料に記載された製品の使用もしくは本資料に記載の情報の使用に際して、当社は当社もしくは第三者の知的財産権その他の権利に対する保証または実施権の許諾を行うものではありません。上記使用に起因する第三者所有の権利にかかわる問題が発生した場合、当社はその責を負うものではありませんのでご了承ください。
- 本資料に記載された回路、ソフトウェア、及びこれらに付随する情報は、半導体製品の動作例、応用例を説明するためのものです。従って、これら回路・ソフトウェア・情報をお客様の機器に使用される場合には、お客様の責任において機器設計をしてください。これらの使用に起因するお客様もしくは第三者の損害に対して、当社は一切その責を負いません。
- 当社は品質、信頼性の向上に努めていますが、半導体製品はある確率で故障が発生します。当社半導体製品の故障により結果として、人身事故、火災事故、社会的な損害等を生じさせない冗長設計、延焼対策設計、誤動作防止設計等安全設計に十分ご注意願います。
- 当社は、当社製品の品質水準を「標準水準」、「特別水準」およびお客様に品質保証プログラムを指定して頂く「特定水準」に分類しております。また、各品質水準は以下に示す用途に製品が使われることを意図しておりますので、当社製品の品質水準をご確認の上ご使用願います。  
 標準水準：コンピュータ、OA機器、通信機器、計測機器、AV機器、家電、工作機械、パーソナル機器、産業用ロボット  
 特別水準：輸送機器（自動車、列車、船舶等）、交通信号機器、防災/防犯装置、各種安全装置、生命維持を直接の目的としない医療機器  
 特定水準：航空機器、航空宇宙機器、海底中継機器、原子力制御システム、生命維持のための医療機器、生命維持のための装置またはシステム等  
 当社製品のデータ・シート/データ・ブック等の資料で、特に品質水準の表示がない場合は標準水準製品であることを表します。当社製品を上記の「標準水準」の用途以外でご使用をお考えのお客様は、必ず事前に当社販売窓口までご相談頂きますようお願い致します。

M7 98.8

## — お問い合わせ先 —

### 【技術的なお問い合わせ先】

NEC半導体テクニカルホットライン  
 (電話：午前 9:00～12:00、午後 1:00～5:00)

電話 : 044-548-8899  
 FAX : 044-548-7900  
 E-mail : s-info@saed.tmg.nec.co.jp

### 【営業関係お問い合わせ先】

第一販売事業部	第二販売事業部	第三販売事業部
東京 (03)3798-6106, 6107, 6108	東京 (03)3798-6110, 6111, 6112	東京 (03)3798-6151, 6155, 6586, 1622, 1623, 6156
名古屋 (052)222-2375	立川 (042)526-5981, 6167	水戸 (029)226-1702
大阪 (06)6945-3178, 3200, 3208, 3212	松本 (0263)35-1662	広島 (082)242-5504
仙台 (022)267-8740	静岡 (054)254-4794	高崎 (027)326-1303
郡山 (024)923-5591	金沢 (076)232-7303	鳥取 (0857)27-5313
千葉 (043)238-8116	松山 (089)945-4149	太田 (0276)46-4014
		名古屋 (052)222-2170, 2190
		福岡 (092)261-2806

### 【資料の請求先】

上記営業関係お問い合わせ先またはNEC特約店へお申しつけください。

### 【インターネット電子デバイス・ニュース】

NECエレクトロニクスデバイスの情報がインターネットでご覧になれます。

URL(アドレス) <http://www.ic.nec.co.jp/>