

お客様各位

カタログ等資料中の旧社名の扱いについて

2010年4月1日を以ってNECエレクトロニクス株式会社及び株式会社ルネサステクノロジが合併し、両社の全ての事業が当社に承継されております。従いまして、本資料中には旧社名での表記が残っておりますが、当社の資料として有効ですので、ご理解の程宜しくお願ひ申し上げます。

ルネサスエレクトロニクス ホームページ (<http://www.renesas.com>)

2010年4月1日
ルネサスエレクトロニクス株式会社

【発行】ルネサスエレクトロニクス株式会社 (<http://www.renesas.com>)

【問い合わせ先】 <http://japan.renesas.com/inquiry>

ご注意書き

1. 本資料に記載されている内容は本資料発行時点のものであり、予告なく変更することがあります。当社製品のご購入およびご使用にあたりましては、事前に当社営業窓口で最新の情報をご確認いただきますとともに、当社ホームページなどを通じて公開される情報に常にご注意ください。
2. 本資料に記載された当社製品および技術情報の使用に関連し発生した第三者の特許権、著作権その他の知的財産権の侵害等に関し、当社は、一切その責任を負いません。当社は、本資料に基づき当社または第三者の特許権、著作権その他の知的財産権を何ら許諾するものではありません。
3. 当社製品を改造、改変、複製等しないでください。
4. 本資料に記載された回路、ソフトウェアおよびこれらに関連する情報は、半導体製品の動作例、応用例を説明するものです。お客様の機器の設計において、回路、ソフトウェアおよびこれらに関連する情報を使用する場合には、お客様の責任において行ってください。これらの使用に起因しお客様または第三者に生じた損害に関し、当社は、一切その責任を負いません。
5. 輸出に際しては、「外国為替及び外国貿易法」その他輸出関連法令を遵守し、かかる法令の定めるところにより必要な手続を行ってください。本資料に記載されている当社製品および技術を大量破壊兵器の開発等の目的、軍事利用の目的その他軍事用途の目的で使用しないでください。また、当社製品および技術を国内外の法令および規則により製造・使用・販売を禁止されている機器に使用することができません。
6. 本資料に記載されている情報は、正確を期すため慎重に作成したのですが、誤りがないことを保証するものではありません。万一、本資料に記載されている情報の誤りに起因する損害がお客様に生じた場合においても、当社は、一切その責任を負いません。
7. 当社は、当社製品の品質水準を「標準水準」、「高品質水準」および「特定水準」に分類しております。また、各品質水準は、以下に示す用途に製品が使われることを意図しておりますので、当社製品の品質水準をご確認ください。お客様は、当社の文書による事前の承諾を得ることなく、「特定水準」に分類された用途に当社製品を使用することができません。また、お客様は、当社の文書による事前の承諾を得ることなく、意図されていない用途に当社製品を使用することができません。当社の文書による事前の承諾を得ることなく、「特定水準」に分類された用途または意図されていない用途に当社製品を使用したことによりお客様または第三者に生じた損害等に関し、当社は、一切その責任を負いません。なお、当社製品のデータ・シート、データ・ブック等の資料で特に品質水準の表示がない場合は、標準水準製品であることを表します。
標準水準： コンピュータ、OA 機器、通信機器、計測機器、AV 機器、家電、工作機械、パーソナル機器、産業用ロボット
高品質水準： 輸送機器（自動車、電車、船舶等）、交通用信号機器、防災・防犯装置、各種安全装置、生命維持を目的として設計されていない医療機器（厚生労働省定義の管理医療機器に相当）
特定水準： 航空機器、航空宇宙機器、海底中継機器、原子力制御システム、生命維持のための医療機器（生命維持装置、人体に埋め込み使用するもの、治療行為（患部切り出し等）を行うもの、その他直接人命に影響を与えるもの）（厚生労働省定義の高度管理医療機器に相当）またはシステム等
8. 本資料に記載された当社製品のご使用につき、特に、最大定格、動作電源電圧範囲、放熱特性、実装条件その他諸条件につきましては、当社保証範囲内でご使用ください。当社保証範囲を超えて当社製品をご使用された場合の故障および事故につきましては、当社は、一切その責任を負いません。
9. 当社は、当社製品の品質および信頼性の向上に努めておりますが、半導体製品はある確率で故障が発生したり、使用条件によっては誤動作したりする場合があります。また、当社製品は耐放射線設計については行っておりません。当社製品の故障または誤動作が生じた場合も、人身事故、火災事故、社会的損害などを生じさせないようお客様の責任において冗長設計、延焼対策設計、誤動作防止設計等の安全設計およびエージング処理等、機器またはシステムとしての出荷保証をお願いいたします。特に、マイコンソフトウェアは、単独での検証は困難なため、お客様が製造された最終の機器・システムとしての安全検証をお願いいたします。
10. 当社製品の環境適合性等、詳細につきましては製品個別に必ず当社営業窓口までお問合せください。ご使用に際しては、特定の物質の含有・使用を規制する RoHS 指令等、適用される環境関連法令を十分調査のうえ、かかる法令に適合するようご使用ください。お客様がかかる法令を遵守しないことにより生じた損害に関し、当社は、一切その責任を負いません。
11. 本資料の全部または一部を当社の文書による事前の承諾を得ることなく転載または複製することを固くお断りいたします。
12. 本資料に関する詳細についてのお問い合わせその他お気付きの点等がございましたら当社営業窓口までご照会ください。

注 1. 本資料において使用されている「当社」とは、ルネサスエレクトロニクス株式会社およびルネサスエレクトロニクス株式会社とその総株主の議決権の過半数を直接または間接に保有する会社をいいます。

注 2. 本資料において使用されている「当社製品」とは、注 1 において定義された当社の開発、製造製品をいいます。

4ビット・シングルチップ・マイクロコントローラ

μPD17P104は、μPD17104の内蔵マスクROMを一度だけ書き込み可能なワン・タイムPROMに置き換えた製品です。

μPD17P104は、ユーザによるプログラムの書き込みが可能のため、μPD17104のプログラム評価用、少量生産用またはμPD17104Lのプログラム評価用に適しています。

なお、本資料をご覧の際には、μPD17104の資料もあわせてご覧ください。

特 徴

17Kアーキテクチャ採用：汎用レジスタ方式

μPD17104とピン・コンパチブル（PROMプログラミング機能を除く）

内蔵ワン・タイムPROM：1 Kバイト（512×16ビット）

命令実行時間：2 μs（fx = 8 MHz動作時：セラミック発振）

電源電圧：V_{DD} = 2.7 ~ 6.0 V（fx = 500 kHz ~ 2 MHz）

V_{DD} = 4.5 ~ 6.0 V（fx = 500 kHz ~ 8 MHz）

用 途

家電製品やおもちゃなどの電子制御化

汎用ロジックICで構成される回路の1チップ化

オーダ情報

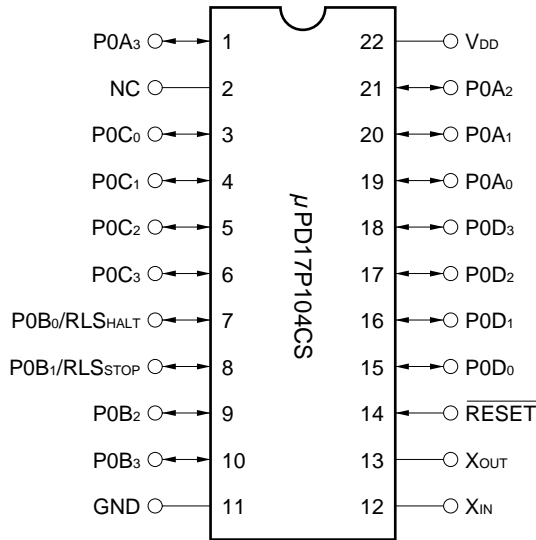
オーダ名称	パッケージ
μPD17P104CS	22ピン・プラスチック・シュリンクDIP（300 mil）
μPD17P104GS	24ピン・プラスチックSOP（300 mil）

本資料の内容は、後日変更する場合があります。

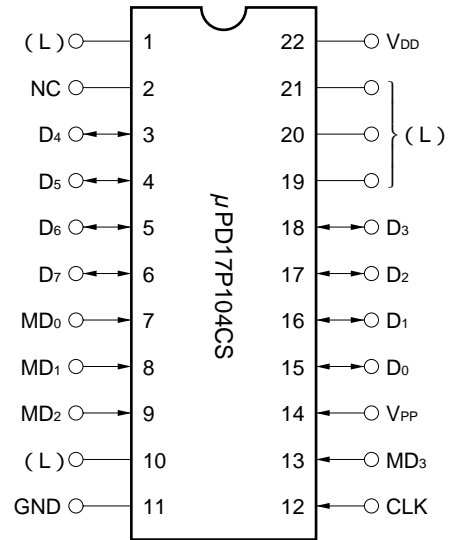
端子接続図 (Top View)

22ピン・プラスチック・シュリンクDIP

(1) 通常動作モード



(2) PROMプログラミング・モード

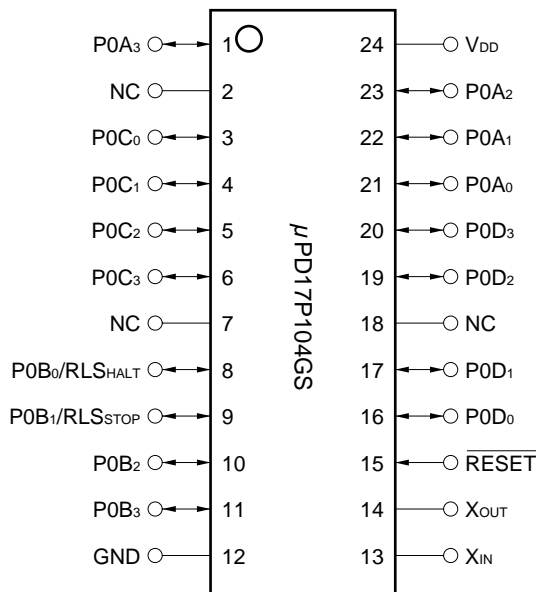


注意 ()内はPROMプログラミング・モードでは使用しない端子の処理です。

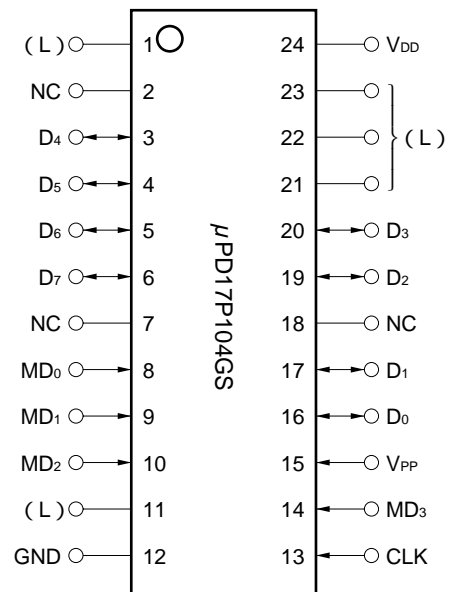
L : 個別にプルダウン抵抗を介してGNDに接続してください。

24ピン・プラスチックSOP

(1) 通常動作モード



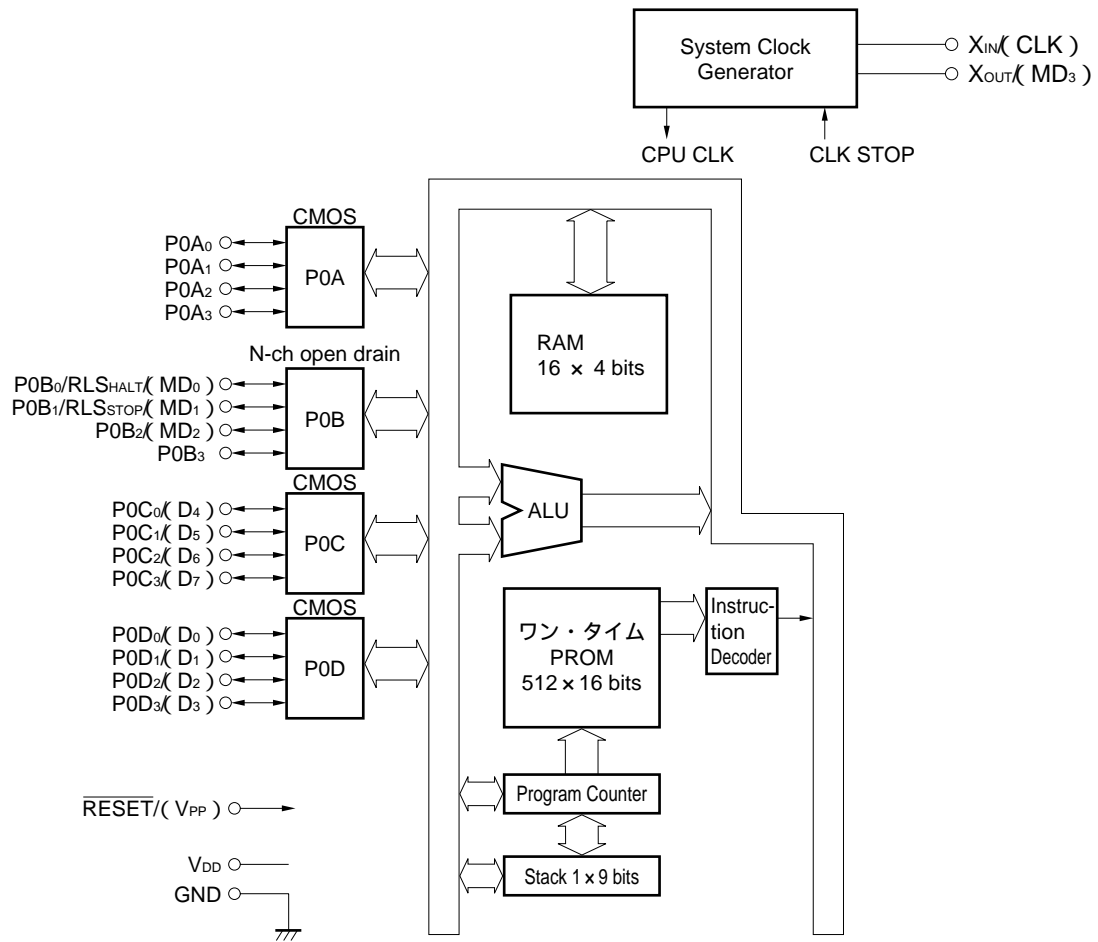
(2) PROMプログラミング・モード



注意 ()内はPROMプログラミング・モードでは使用しない端子の処理です。

L : 個別にプルダウン抵抗を介してGNDに接続してください。

ブロック図



備考 ()内は, PROMプログラミング・モード時。

目 次

1 . 端子機能	...	5
1.1 端子機能一覧	...	5
1.2 端子の等価回路	...	6
1.3 未使用端子の処理	...	8
1.4 RESET端子の使用上の注意（通常動作モード時のみ）	...	8
2 . μ PD17P104と μ PD17104 , 17104Lとの違い	...	9
3 . ワン・タイムPROM（プログラム・メモリ）の書き込みとベリファイ	...	10
3.1 プログラム・メモリ書き込み / ベリファイ時の動作モード	...	10
3.2 プログラム・メモリ書き込み手順	...	11
3.3 プログラム・メモリ読み出し手順	...	12
4 . 電気的特性	...	13
5 . 特性曲線（参考値）	...	18
6 . 外形図	...	19
7 . 半田付け推奨条件	...	21
付録A . タイニ・マイクロコントローラ・ファミリー一覧表	...	22
付録B . 開発ツール	...	23

1. 端子機能

1.1 端子機能一覧

ポート端子

端子名称 ^注	入出力	機 能		リセット時
			PROMプログラミング・モード時	
P0A ₀ -P0A ₃	入出力	CMOS(プッシュプル)4ビット入出力ポート (ポート0A)		プルダウンしてください ハイ・インピーダンス (入力モード)
P0B ₀ /RLSHALT(MD ₀)	入出力	HALTモード解除用	モード設定端子 (MD ₀ -MD ₂)	ハイ・インピーダンス (入力モード)
P0B ₁ /RLSSTOP(MD ₁)		STOPモード解除用		
P0B ₂ (MD ₂)		・N-chオープン・ドレイン4ビット入出力ポート(ポート0B)		
P0B ₃		・9V耐圧		
P0C ₀ (D ₄) P0C ₃ (D ₇)	入出力	CMOS(プッシュプル)4ビット入出力ポート (ポート0C)		8ビット・データ入出力端子 (D ₄ -D ₇) ハイ・インピーダンス (入力モード)
P0D ₀ (D ₀) P0D ₃ (D ₃)	入出力	CMOS(プッシュプル)4ビット入出力ポート (ポート0D)		8ビット・データ入出力端子 (D ₀ -D ₃) ハイ・インピーダンス (入力モード)

ポート端子以外

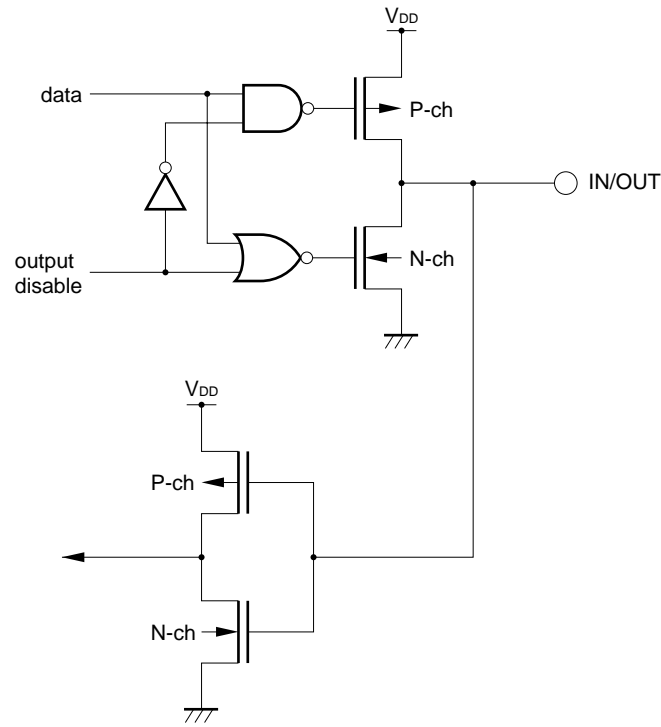
端子名称 ^注	入出力	機 能	
			PROMプログラミング・モード時
RESET(V _{PP})	入力	システム・リセット入力端子	電圧印加端子(V _{PP}) + 12.5 Vを印加します
V _{DD}	-	電源端子	電源端子(V _{DD}) + 6.0 Vを供給します
GND	-	GND端子	GND端子
X _{IN} (CLK)	-	システム・クロック発振用端子	プログラム・メモリのアドレスを更新(CLK)
X _{OUT} (MD ₃)	-		モード設定端子(MD ₃)
NC	-	NC端子は内部接続していません。	

注 ()内はPROMプログラミング・モード時の端子名称です。

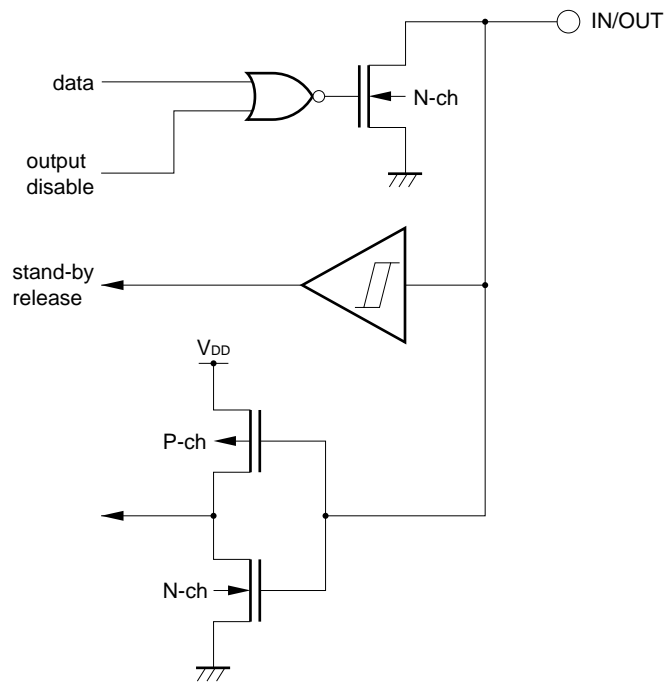
1.2 端子の等価回路

μPD17P104の各端子の等価回路を一部簡略化した形式を用いて示します。

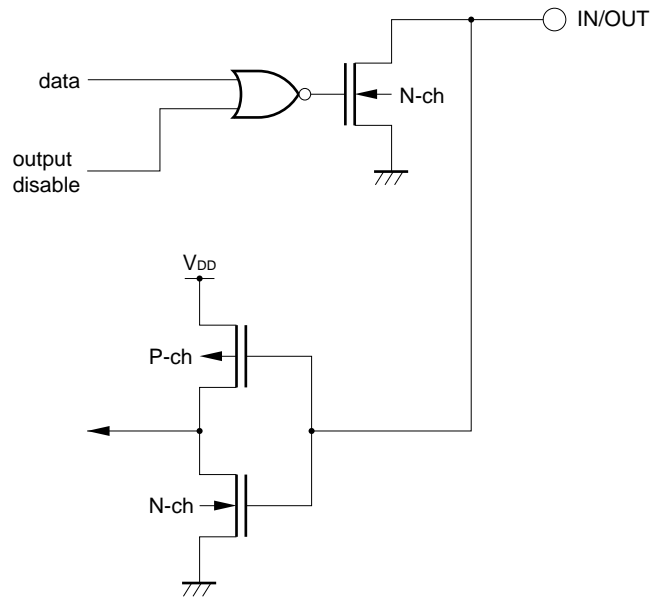
(1) P0A , P0C , P0D



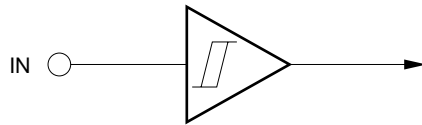
(2) P0B₀ , P0B₁



(3) P0B₂ , P0B₃



(4) $\overline{\text{RESET}}$



1.3 未使用端子の処理

未使用端子には、次に示すような処置を推奨します。

表 1 - 1 未使用端子の処理

端 子 名			推奨処理方法	
			マイコン内部	マイコン外部
ポート	入力モード	P0A, P0B, P0C, P0D	-	各端子ごとに抵抗を介してV _{DD} またはGNDに接続 ^注
	出力モード	P0A, P0C, P0D(CMOSポート)	-	オープン
		P0B(N-chオープン・ドレイン・ポート)	ロウ・レベルを出力する	オープン

注 外部でプルアップ（抵抗を介してV_{DD}に接続）またはプルダウン（抵抗を介してGNDに接続）する場合には、ポートのドライブ能力や消費電流に注意してください。また、高い抵抗値でプルアップまたはプルダウンする場合には、その端子にノイズが乗らないように注意してください。応用回路にもよりますが、プルアップまたはプルダウンの抵抗値は、数十k 程度が一般的です。

注意 端子の出力レベルは、プログラムの各ループ内で繰り返し設定することによって固定することを推奨します。

1.4 RESET端子の使用上の注意（通常動作モード時のみ）

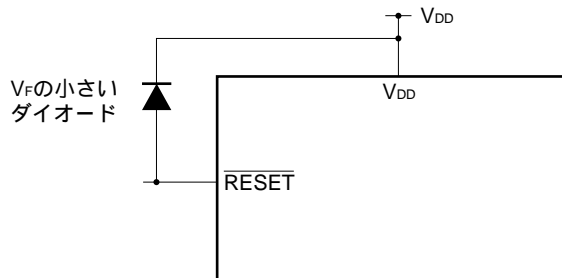
RESET端子は、1.1 端子機能一覧に示した機能のほかに、μPD17P104の内部動作をテストするテスト・モードを設定する機能（ICテスト専用）を持っています。

この端子にV_{DD}を越える電圧を印加すると、テスト・モードに設定されます。このため、通常動作時であってもV_{DD}を越えるようなノイズが加わった場合にはテスト・モードに入ってしまう、通常動作に支障をきたすことがあります。

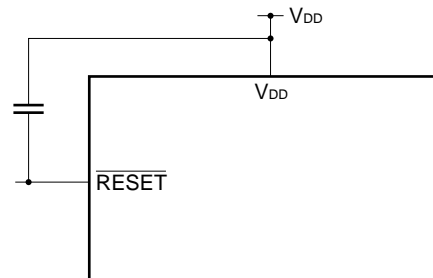
たとえば、RESET端子の配線の引き回しが長い場合などでは、RESET端子に布線間ノイズが加わって上記の問題を起こしてしまうことがあります。

したがって、できるだけ布線間ノイズを抑えるような配線を行ってください。どうしてもノイズが抑えられない場合には、下図のような外付け部品によるノイズ対策を実施してください。

V_{DD}との間にV_Fの小さいダイオードを接続



V_{DD}との間にコンデンサを接続



2 . μPD17P104とμPD17104 , 17104Lとの違い

μPD17P104は、マスクROM内蔵製品μPD17104のプログラム・メモリをワン・タイムPROMに置き換えた製品です。

表2 - 1 にμPD17P104とμPD17104 , 17104Lとの違いを示します。

各製品間の違いは、プログラム・メモリ、マスク・オプション、発振安定待ち時間および電源電圧範囲が異なるだけで、CPU機能や内蔵しているハードウェアは同じです。なお、電気的特性も一部異なっています。電気的特性については、各製品のデータ・シートを参照してください。

表2 - 1 μPD17P104とμPD17104 , 17104Lとの違い

項 目	μ PD17P104	μ PD17104	μ PD17104L
ROM	ワン・タイムPROM 512×16ビット(0000H-01FFH)	マスクROM	
P0B ₀ -P0B ₂ 端子の内蔵プルアップ抵抗	なし	マスク・オプション	
RESET端子の内蔵プルアップ抵抗			
V _{PP} 端子、動作モード選択端子	あり	なし	
発振安定待ち時間	16/f _x	8/f _x	
電源電圧	V _{DD} = 2.7 ~ 6.0 V (f _x = 500 kHz ~ 2 MHz動作時) V _{DD} = 4.5 ~ 6.0 V (f _x = 500 kHz ~ 8 MHz動作時)		V _{DD} = 1.8 ~ 3.6 V (f _x = 500 kHz ~ 2 MHz動作時)
品質水準	標準水準	・標準水準(μPD17104)	・標準水準(μPD17104L)
電気的特性	一部異なっています。詳細については各製品のデータ・シートを参照してください。		

注意 PROM製品は、マスクROM製品と機能的には高い互換性がありますが、内部ROM回路や電気的特性の一部などに違いがあります。PROM製品からマスクROM製品に切り替える際には、マスクROM製品のサンプルによる応用評価を十分行ってください。

3. ワン・タイムPROM (プログラム・メモリ) の書き込みとベリファイ

μPD17P104に内蔵されているプログラム・メモリは512×16ビットのワン・タイムPROMです。

このワン・タイムPROMの書き込み/ベリファイには表3 - 1に示す端子を使用します。なお、アドレス入力はなく、代わりにCLK端子からのクロック入力により、アドレスを更新する方法をとっています。

表3 - 1 プログラム・メモリ書き込み/ベリファイ時の使用端子

端子名	機能
V _{PP}	プログラム・メモリ書き込み/ベリファイ時の電圧印加端子です。 +12.5Vを印加します。
V _{DD}	電源です。 プログラム・メモリ書き込み/ベリファイ時には+6Vを供給します。
RESET	システム・リセット入力です。プログラム・メモリ書き込み/ベリファイ・モードにする前にすべての状態を初期化するために使用します。
CLK	プログラム・メモリ書き込み/ベリファイ時のアドレス更新用クロック入力です。 CLK端子にパルスを4回入力することにより、プログラム・メモリのアドレスを更新します。
MD ₀ -MD ₃	プログラム・メモリ書き込み/ベリファイ時に動作モードを選択するための入力です。
D ₀ -D ₇	プログラム・メモリ書き込み/ベリファイ時の8ビット・データ入出力です。

3.1 プログラム・メモリ書き込み/ベリファイ時の動作モード

μPD17P104は、ある一定時間のリセット状態 (V_{DD} = 5V, RESET = 0V) のあと、V_{DD}端子に+6V, V_{PP}端子に+12.5Vを印加すると、プログラム・メモリ書き込み/ベリファイ・モードになります。このモードは、MD₀-MD₃端子の設定により次のような動作モードとなります。なお、表3 - 1に示す以外の端子はすべて個別にプルダウン抵抗を介してGNDに接続してください。

表3 - 2 動作モードの設定方法

動作モードの設定						動作モード
V _{PP}	V _{DD}	MD ₀	MD ₁	MD ₂	MD ₃	
+12.5V	+6V	H	L	H	L	プログラム・メモリ・アドレスの0クリア
		L	H	H	H	書き込みモード
		L	L	H	H	ベリファイ・モード
		H	x	H	H	プログラム・インヒビット・モード

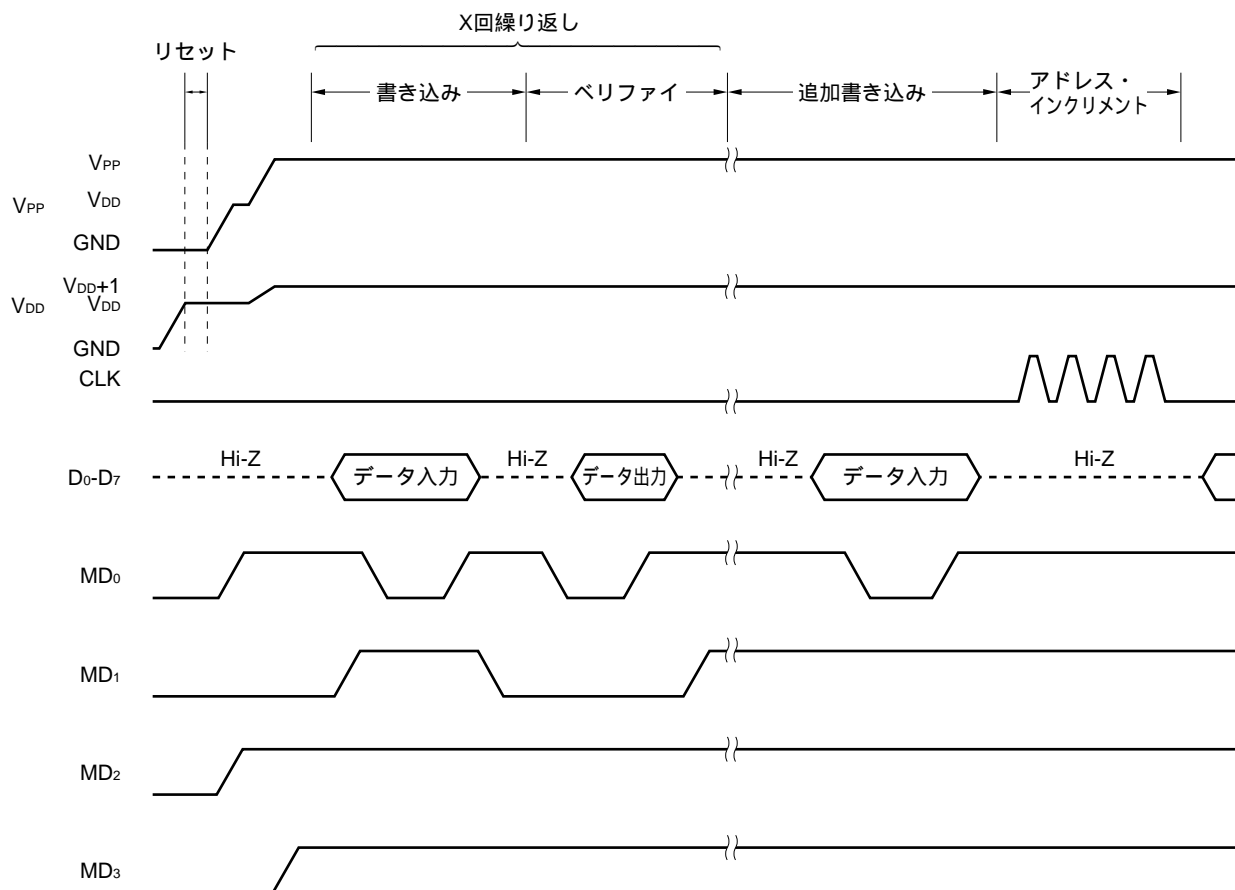
x : don't care (LまたはH)

3.2 プログラム・メモリ書き込み手順

プログラム・メモリ書き込みの手順は次のようになっており、高速書き込みが可能です。

- (1) 使用しない端子を抵抗を介してGNDにプルダウン。CLK端子はロウ・レベル。
- (2) V_{DD}端子に5Vを供給。V_{PP}端子はロウ・レベル。
- (3) 10 μsウエイト後、V_{PP}端子に5Vを供給。
- (4) モード設定端子をプログラム・メモリ・アドレスの0クリア・モードに設定。
- (5) V_{DD}に6V、V_{PP}に12.5Vを供給。
- (6) プログラム・インヒビット・モード。
- (7) 1msの書き込みモードでデータを書き込む。
- (8) プログラム・インヒビット・モード。
- (9) ベリファイ・モード。書き込めていれば(10)へ、書き込めていなければ(7)-(9)を繰り返す。
- (10) ((7)-(9)で書き込んだ回数:X) × 1msの追加書き込み。
- (11) プログラム・インヒビット・モード。
- (12) CLK端子にパルスを4回入力することにより、プログラム・メモリ・アドレスを更新(+1)。
- (13) (7)-(12)を最終アドレスまで繰り返す。
- (14) プログラム・メモリ・アドレスの0クリア・モード。
- (15) V_{DD}、V_{PP}端子の電圧を5Vに変更。
- (16) 電源オフ。

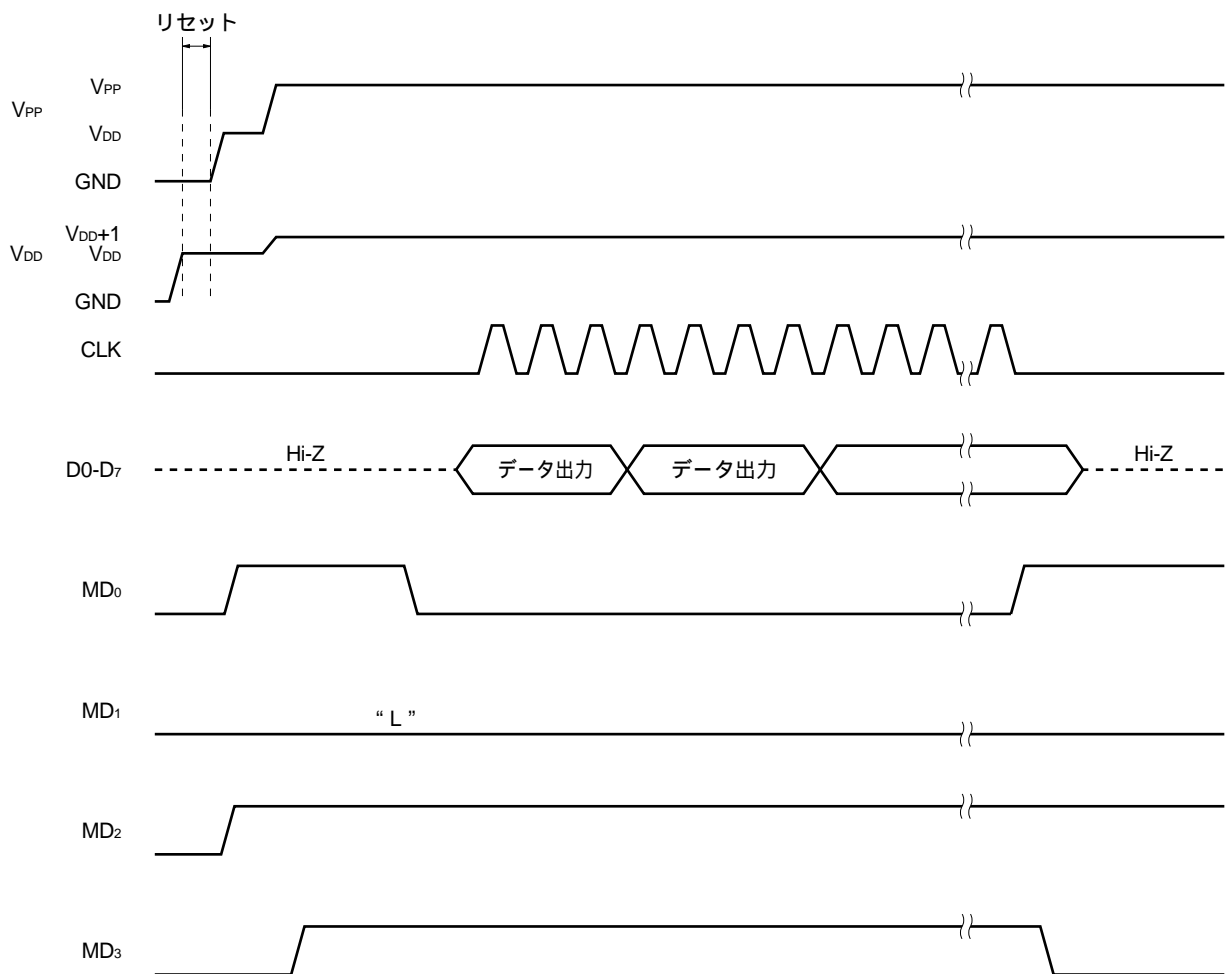
プログラム・メモリ書き込み手順の(2)-(12)を下図に示します。



3.3 プログラム・メモリ読み出し手順

- (1) 使用しない端子を抵抗を介してGNDにプルダウン。CLK端子はロウ・レベル。
- (2) V_{DD}端子に5 Vを供給。V_{PP}端子はロウ・レベル。
- (3) 10 μsウエイト後，V_{PP}端子に5 Vを供給。
- (4) モード設定端子をプログラム・メモリ・アドレスの0クリア・モードに設定。
- (5) V_{DD}に6 V，V_{PP}に12.5 Vを供給。
- (6) プログラム・インヒビット・モード。
- (7) ベリファイ・モード。CLK端子にクロック・パルスを入力すると4回入力する周期でデータを1アドレスずつ順次出力。
- (8) プログラム・インヒビット・モード。
- (9) プログラム・メモリ・アドレスの0クリア・モード。
- (10) V_{DD}，V_{PP}端子の電圧を5 Vに変更。
- (11) 電源オフ。

プログラム・メモリ読み出し手順の(2) - (9) を下図に示します。



4. 電気的特性

絶対最大定格 (TA = 25)

項目	略号	条件		定格	単位
電源電圧	V _{DD}			- 0.3 ~ + 7.0	V
PROM電源電圧	V _{PP}			- 0.3 ~ + 13.5	V
入力電圧	V _I	P0A, P0C, P0D, $\overline{\text{RESET}}$		- 0.3 ~ V _{DD} + 0.3	V
		P0B		- 0.3 ~ + 11	V
出力電圧	V _O	P0A, P0C, P0D		- 0.3 ~ V _{DD} + 0.3	V
		P0B		- 0.3 ~ + 11	V
ハイ・レベル出力電流	I _{OH}	P0A, P0C, P0D 1端子当たり		- 5	mA
		全端子合計		- 15	mA
ロウ・レベル出力電流	I _{OL}	P0A, P0B, P0C, P0D 1端子当たり		30	mA
		全端子合計		100	mA
動作周囲温度	T _A			- 40 ~ + 85	
保存温度	T _{stg}			- 65 ~ + 150	
許容損失	P _d	TA = 85	22ピン・プラスチック・ シュリンクDIP	400	mW
			24ピン・プラスチックSOP	250	

注意 各項目のうち1項目でも、また一瞬でも絶対最大定格を越えると、製品の品質を損なう恐れがあります。つまり絶対最大定格とは、製品に物理的な損傷を与えかねない定格値です。必ずこの定格値を越えない状態で、製品をご使用ください。

容量 (TA = 25 , V_{DD} = 0 V)

項目	略号	条件	MIN.	TYP.	MAX.	単位
入力容量	C _{IN}	f = 1 MHz			15	pF
入出力容量	C _{IO}	被測定端子以外は0 V			15	pF

DC特性 (TA = -40 ~ +85 , VDD = 2.7 ~ 6.0 V)

項目	略号	条件	MIN.	TYP.	MAX.	単位	
ハイ・レベル入力電圧	VIH1	P0A, P0C, P0D	0.7 VDD		VDD	V	
	VIH2	RESET	0.8 VDD		VDD	V	
	VIH3	P0B	0.8 VDD		9	V	
ロウ・レベル入力電圧	VIL1	P0A, P0C, P0D	0		0.3 VDD	V	
	VIL2	RESET	0		0.2 VDD	V	
	VIL3	P0B	0		0.2 VDD	V	
ハイ・レベル出力電圧	VOH	P0A, P0C, P0D VDD = 4.5 ~ 6.0 V, IOH = -2 mA	VDD - 2.0			V	
		P0A, P0C, P0D IOH = -200 μA	VDD - 1.0			V	
ロウ・レベル出力電圧	VOL	P0A, P0B, P0C, P0D VDD = 4.5 ~ 6.0 V, IOL = 15 mA			2.0	V	
		P0A, P0B, P0C, P0D IOL = 600 μA			0.5	V	
ハイ・レベル入力リーク電流	IIH1	P0A, P0C, P0D, VIN = VDD			5	μA	
	IIH2	P0B, VIN = VDD			5	μA	
	IIH3	P0B, VIN = 9 V			10	μA	
ロウ・レベル入力リーク電流	IIIL1	P0A, P0C, P0D, VIN = 0 V			-5	μA	
	IIIL2	P0B, VIN = 0 V			-5	μA	
ハイ・レベル出力リーク電流	ILOH1	P0A, P0C, P0D, VOUT = VDD			5	μA	
	ILOH2	P0B, VOUT = VDD			5	μA	
	ILOH3	P0B, VOUT = 9 V			10	μA	
ロウ・レベル出力リーク電流	ILOL	P0A, P0B, P0C, P0D, VOUT = 0 V			-5	μA	
電源電流	IDD1	動作モード	VDD = 5 V ± 10 % fX = 8.0 MHz		3.5	10.5	mA
			VDD = 3 V ± 10 % fX = 2.0 MHz		1.1	4.4	mA
	IDD2	HALTモード	VDD = 5 V ± 10 % fX = 8.0 MHz		2.5	7.5	mA
			VDD = 3 V ± 10 % fX = 2.0 MHz		1.0	4.0	mA
	IDD3	STOPモード	VDD = 5 V ± 10 %		10	50	μA
			VDD = 3 V ± 10 %		8	45	μA

データ・メモリSTOPモード低電源電圧データ保持特性 (TA = -40 ~ +85)

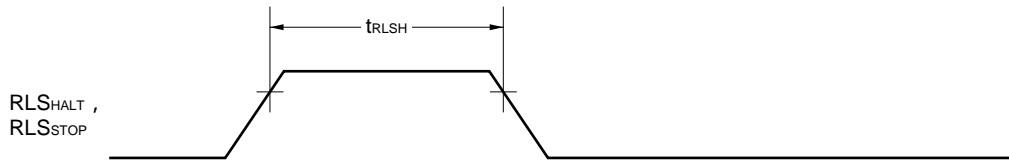
項 目	略 号	条 件	MIN.	TYP.	MAX.	単 位
データ保持電源電圧	V _{DDDR}		2.0		6.0	V
データ保持電源電流	I _{DDDR}	V _{DDDR} = 2.0 V		0.1	5.0	μA

AC特性 (TA = -40 ~ +85 , V_{DD} = 2.7 ~ 6.0 V)

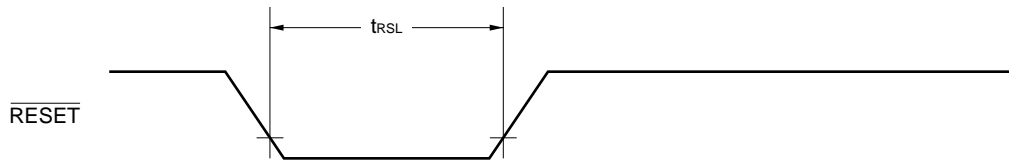
項 目	略 号	条 件	MIN.	TYP.	MAX.	単 位
CPUクロック・サイクル・タイム(命令実行時間)	t _{cy}	V _{DD} = 4.5 ~ 6.0 V	1.9		33	μs
			7.6		33	μs
RLSHALT, RLSSTOP ハイ・レベル幅	t _{RLSH}		10			μs
RESET ロウ・レベル幅	t _{RSL}		10			μs

備考 t_{cy} = 16/f_x (f_xはシステム・クロック発振周波数)

RLSHALT, RLSSTOP入力タイミング



RESET入力タイミング



システム・クロック発振回路特性 (TA = -40 ~ +85 , V_{DD} = 2.7 ~ 6.0 V)

発 振 子	項 目	条 件	MIN.	TYP.	MAX.	単 位
セラミック発振子	発振周波数	V _{DD} = 2.7 ~ 6.0 V	0.49		2.04	MHz
		V _{DD} = 4.0 ~ 6.0 V	0.49		5.00	MHz
		V _{DD} = 4.5 ~ 6.0 V	0.49		8.16	MHz

DCプログラミング特性 (TA = 25 , VDD = 6.0 ± 0.25 V , VPP = 12.5 ± 0.5 V)

項 目	略 号	条 件	MIN.	TYP.	MAX.	単 位
ハイ・レベル入力電圧	V _{IH1}	X _{IN} 以外	0.7 V _{DD}		V _{DD}	V
	V _{IH2}	X _{IN}	V _{DD} - 0.5		V _{DD}	V
ロウ・レベル入力電圧	V _{IL1}	X _{IN} 以外	0		0.3 V _{DD}	V
	V _{IL2}	X _{IN}	0		0.4	V
入力リーク電流	I _{LI}	V _{IN} = V _{IL} or V _{IH}			10	μA
ハイ・レベル出力電圧	V _{OH}	I _{OH} = - 1 mA	V _{DD} - 1.0			V
ロウ・レベル出力電圧	V _{OL}	I _{OL} = 1.6 mA			0.4	V
V _{DD} 電源電流	I _{DD}				30	mA
V _{PP} 電源電流	I _{PP}	MD0 = V _{IL} , MD1 = V _{IH}			30	mA

注意 1 . V_{PP}はオーバシュートを含めて + 13.5 V以上にならないようにしてください。

2 . V_{DD}はV_{PP}より前に印加し, V_{PP}のあとから切断するようにしてください。

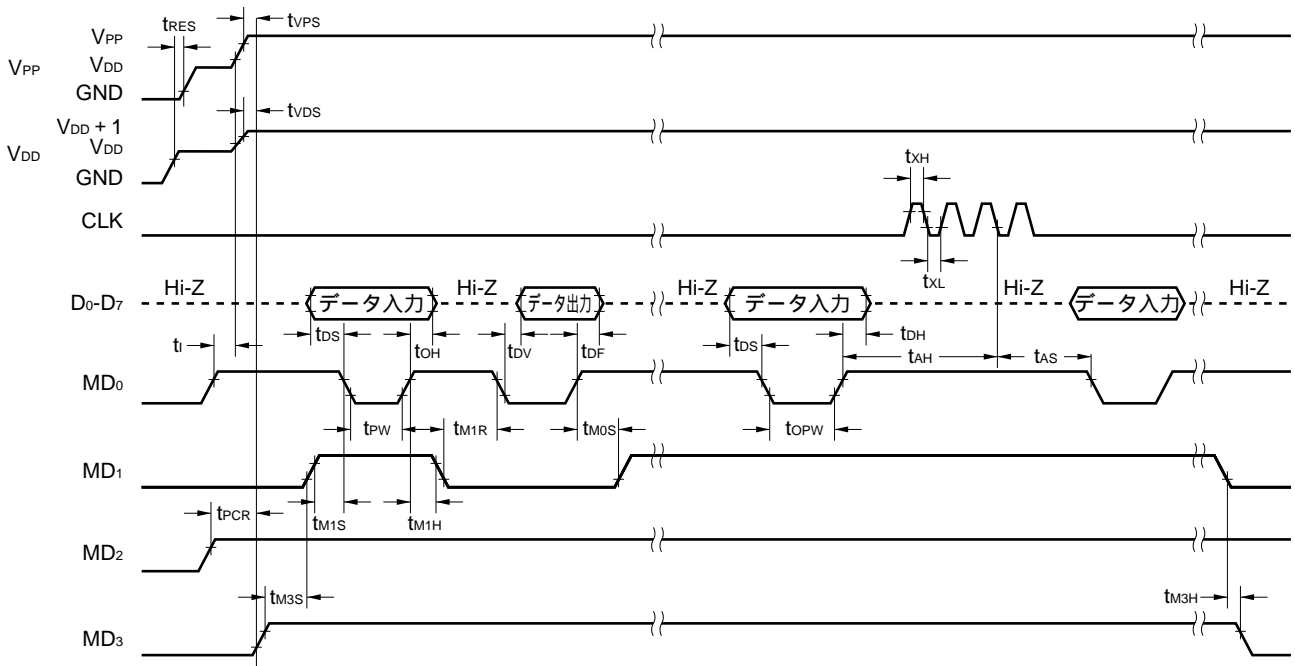
ACプログラミング特性 (TA = 25 , VDD = 6.0 ± 0.25 V , VPP = 12.5 ± 0.5 V)

項 目	略 号	注 1	条 件	MIN.	TYP.	MAX.	単 位
アドレス・セットアップ時間 ^{注2} (対MD ₀)	t _{AS}	t _{AS}		2			μs
MD ₁ セットアップ時間(対MD ₀)	t _{M1S}	t _{OES}		2			μs
データ・セットアップ時間(対MD ₀)	t _{DS}	t _{DS}		2			μs
アドレス・ホールド時間 ^{注2} (対MD ₀)	t _{AH}	t _{AH}		2			μs
データ・ホールド時間(対MD ₀)	t _{DH}	t _{DH}		2			μs
MD ₀ データ出力フロート遅延時間	t _{DF}	t _{DF}		0		130	ns
V _{PP} セットアップ時間(対MD ₃)	t _{VPS}	t _{VPS}		2			μs
V _{DD} セットアップ時間(対MD ₃)	t _{VDS}	t _{VCS}		2			μs
初期プログラム・パルス幅	t _{PW}	t _{PW}		0.95	1.0	1.05	ms
追加プログラム・パルス幅	t _{OPW}	t _{OPW}		0.95		21.0	ms
MD ₀ セットアップ時間(対MD ₁)	t _{MOS}	t _{CES}		2			μs
MD ₀ データ出力遅延時間	t _{DV}	t _{DV}	MD0 = MD1 = V _{IL}			1	μs
MD ₁ ホールド時間(対MD ₀)	t _{M1H}	t _{OEH}	t _{M1H} + t _{M1R} 50 μs	2			μs
MD ₁ 回復時間(対MD ₀)	t _{M1R}	t _{OR}		2			μs
プログラム・カウンタ・リセット時間	t _{PCR}	-		10			μs
CLK入力ハイ, ロウ・レベル幅	t _{XH} , t _{XL}	-		0.063			μs
CLK入力周波数	f _X	-				8	MHz
イニシャル・モード・セット時間	t _I	-		2			μs
MD ₃ セットアップ時間(対MD ₁)	t _{M3S}	-		2			μs
MD ₃ ホールド時間(対MD ₁)	t _{M3H}	-		2			μs
MD ₃ セットアップ時間(対MD ₀)	t _{M3SR}	-	プログラム・メモリ読み出し時	2			μs
アドレス ^{注2} データ出力遅延時間	t _{DAD}	t _{ACC}	"			2	μs
アドレス ^{注2} データ出力ホールド時間	t _{HAD}	t _{OH}	"	0		130	ns
MD ₃ ホールド時間(対MD ₀)	t _{M3HR}	-	"	2			μs
MD ₃ データ出力フロート遅延時間	t _{DFR}	-	"			2	μs
リセット・セットアップ時間	t _{RES}			10			μs

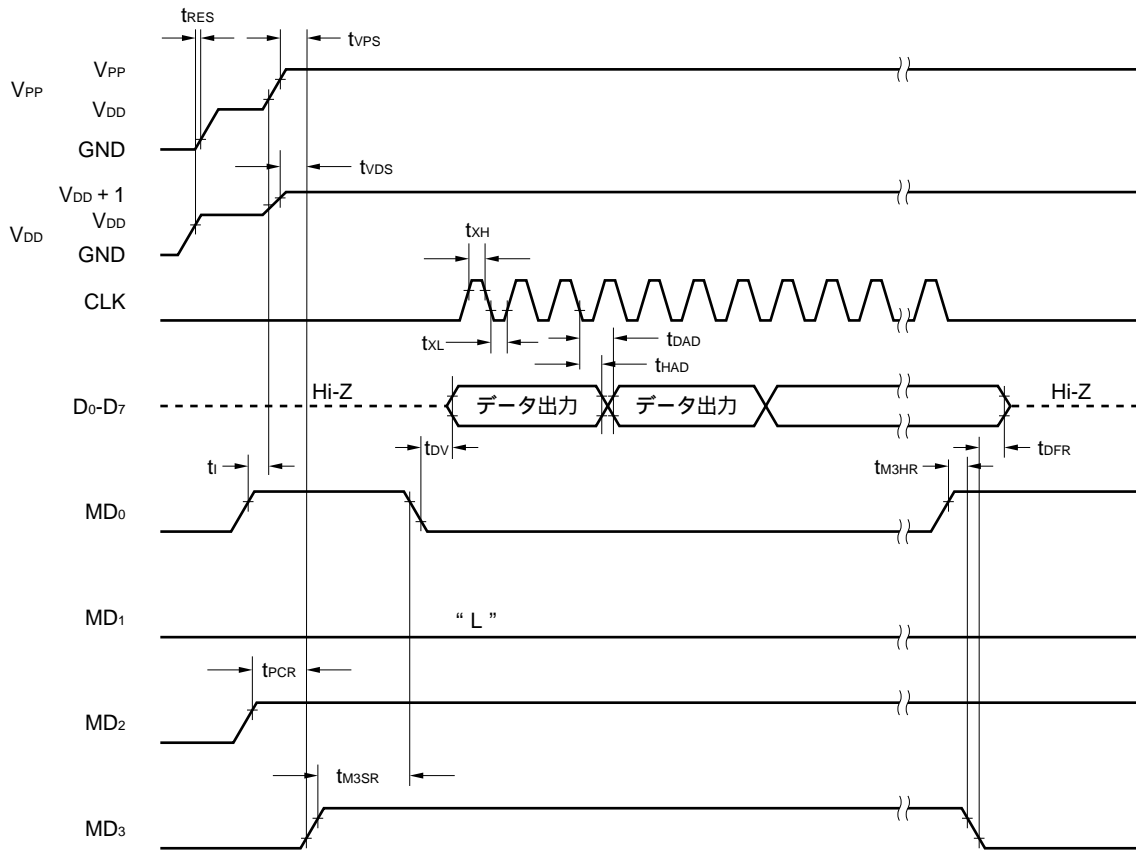
注 1 . 対応する μPD27C256Aの略号です (μPD27C256Aは保守品です)。

2 . 内部アドレス信号は 3 クロック目のCLK入力の立ち下がりで + 1されます。

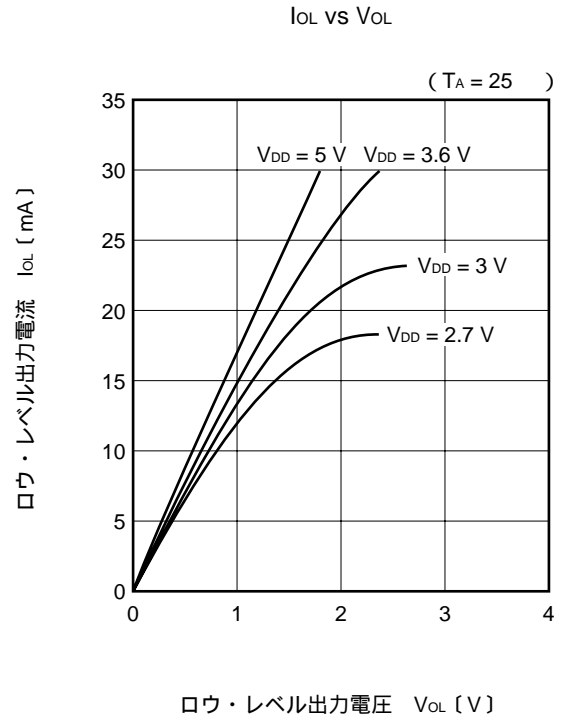
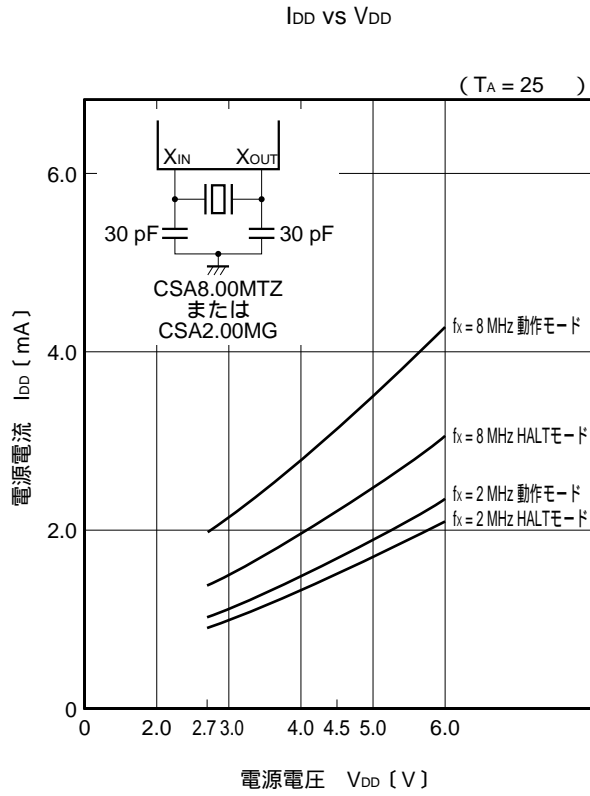
プログラム・メモリ書き込みタイミング



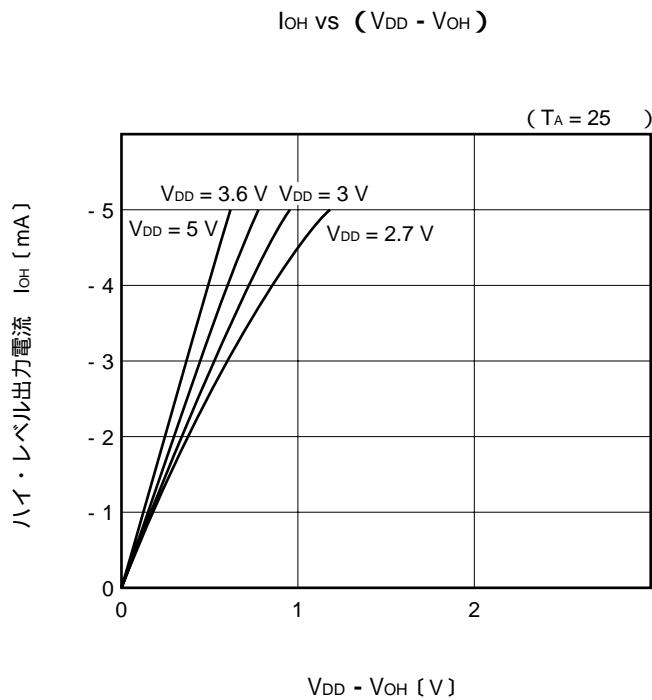
プログラム・メモリ読み出しタイミング



5. 特性曲線 (参考値)



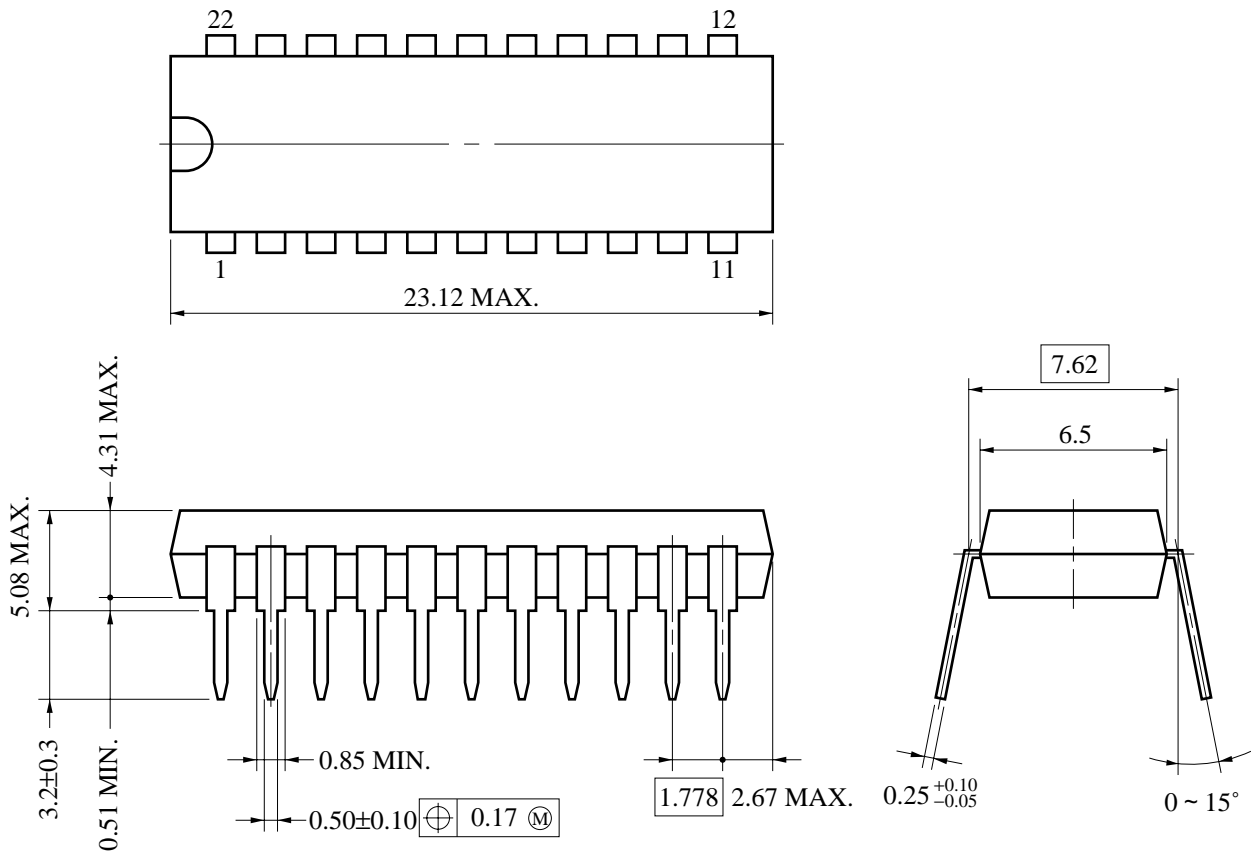
注意 絶対最大定格は、1 端子当たり30 mAです。



注意 絶対最大定格は、1 端子当たり - 5 mAです。

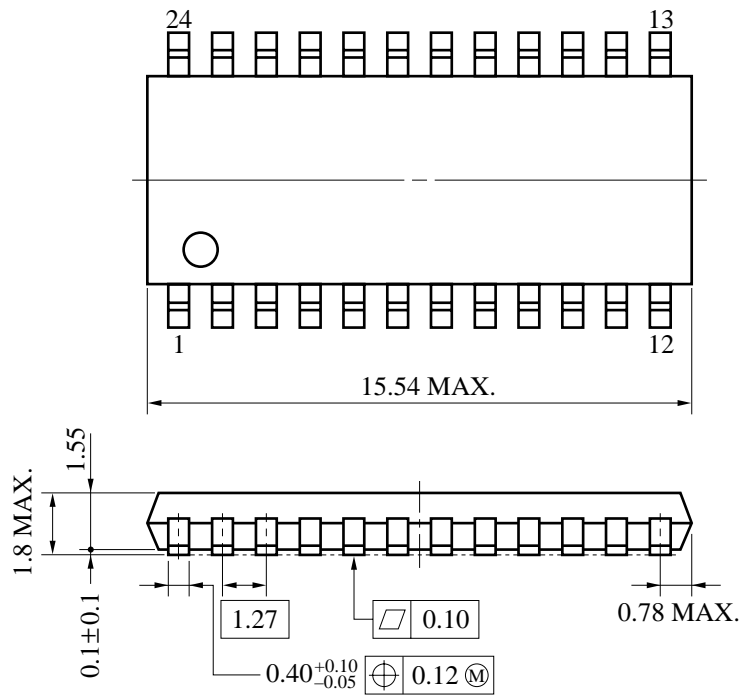
6. 外形図

22ピン・プラスチック・シュリンク DIP (300 mil) 外形図 (単位 : mm)

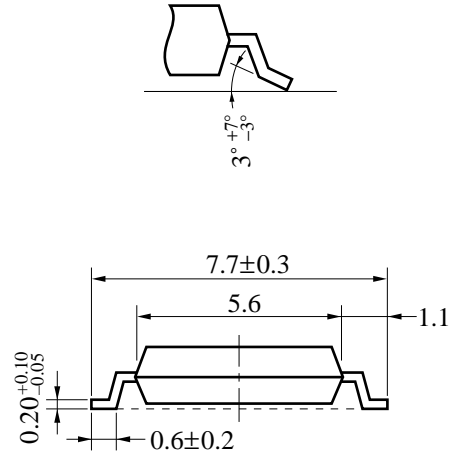


S22C-70-300B-1

24ピン・プラスチック SOP (300 mil) 外形図 (単位: mm)



端子先端形状詳細図



P24GM-50-300B-4

7. 半田付け推奨条件

この製品の半田付け実装は、次の推奨条件で実施してください。

半田付け推奨条件の詳細は、インフォメーション資料「半導体デバイス実装マニュアル」(IEI-616)を参照してください。

なお、推奨条件以外の半田付け方式および半田付け条件については、当社販売員にご相談ください。

表7-1 表面実装タイプの半田付け条件

μPD17P104GS : 24ピン・プラスチックSOP (300 mil)

半田付け方式	半田付け条件
端子部分加熱	端子温度：300 以下，時間：3秒以内(デバイスの一辺当たり)

表7-2 挿入タイプの半田付け条件

μPD17P104CS : 22ピン・プラスチック・シュリンクDIP (300 mil)

半田付け方式	半田付け条件
ウェーブ・ソルダリング (端子部のみ)	半田槽温度：260 以下，時間：10秒以内
端子部分加熱	端子温度：300 以下，時間：3秒以内(1端子当たり)

注意 ウェーブ・ソルダリングは端子のみとし、噴流半田が直接本体に接触しないようにしてください。

付録A . タイニ・マイクロコントローラ・ファミリー一覧表

項目 \ 品名	μ PD17103	μ PD17103L	μ PD17P103	μ PD17104	μ PD17104L	μ PD17P104
ROM容量	マスクROM		ワン・タイムPROM	マスクROM		ワン・タイムPROM
	1 Kバイト(512×16ビット)					
RAM容量	16×4ビット					
入出力ポート数 ^注	11本(3本)			16本(4本)		
システム・クロック	セラミック発振					
命令実行時間	2 μs (fx = 8 MHz動作時)	8 μs (fx = 2 MHz動作時)	2 μs (fx = 8 MHz動作時)		8 μs (fx = 2 MHz動作時)	2 μs (fx = 8 MHz動作時)
スタンバイ機能	HALT, STOP					
電源電圧	・2.7~6.0 V (fx = 500 kHz ~ 2 MHz動作時) ・4.5~6.0 V (fx = 500 kHz ~ 8 MHz動作時)	1.8~3.6 V (fx = 500 kHz ~ 2 MHz動作時)	・2.7~6.0 V (fx = 500 kHz ~ 2 MHz動作時) ・4.5~6.0 V (fx = 500 kHz ~ 8 MHz動作時)		1.8~3.6 V (fx = 500 kHz ~ 2 MHz動作時)	・2.7~6.0 V (fx = 500 kHz ~ 2 MHz動作時) ・4.5~6.0 V (fx = 500 kHz ~ 8 MHz動作時)
パッケージ	・16ピンDIP ・16ピンSOP		・22ピン・シュリンクDIP		・24ピンSOP	
ワン・タイムPROM	μ PD17P103		-	μ PD17P104		-

項目 \ 品名	μ PD17107	μ PD17107L	μ PD17P107	μ PD17108	μ PD17108L	μ PD17P108
ROM容量	マスクROM		ワン・タイムPROM	マスクROM		ワン・タイムPROM
	1 Kバイト(512×16ビット)					
RAM容量	16×4ビット					
入出力ポート数 ^注	11本(3本)			16本(4本)		
システム・クロック	RC発振					
命令実行時間	8 μs (fcc = 1 MHz動作時)	40 μs (fcc = 200 kHz動作時)	8 μs (fcc = 1 MHz動作時)		40 μs (fcc = 200 kHz動作時)	8 μs (fcc = 1 MHz動作時)
スタンバイ機能	HALT, STOP					
電源電圧	・2.5~6.0 V (fcc = 50 kHz ~ 250 kHz動作時) ・4.5~6.0 V (fcc = 50 kHz ~ 1 MHz動作時)	1.5~3.6 V (fcc = 50 kHz ~ 250 kHz動作時)	・2.5~6.0 V (fcc = 50 kHz ~ 250 kHz動作時) ・4.5~6.0 V (fcc = 50 kHz ~ 1 MHz動作時)		1.5~3.6 V (fcc = 50 kHz ~ 250 kHz動作時)	・2.5~6.0 V (fcc = 50 kHz ~ 250 kHz動作時) ・4.5~6.0 V (fcc = 50 kHz ~ 1 MHz動作時)
パッケージ	・16ピンDIP ・16ピンSOP		・22ピン・シュリンクDIP		・24ピンSOP	
ワン・タイムPROM	μ PD17P107		-	μ PD17P108		-

注 ()内はN-chオープン・ドレイン出力の本数です。N-chオープン・ドレイン出力は、マスク・オプションによりプルアップ抵抗の有無を選択できます。

備考 μ PD17P104は、μ PD17104Lのプログラム評価用として使用できます。なお、使用可能な電源電圧範囲が異なりますのでご注意ください。

付録B．開発ツール

μPD17P104のプログラムを開発するために、以下の開発ツールを用意しています。

ハードウェア

名 称	概 要
インサーキット・エミュレータ (IE-17K IE-17K-ET ^{注1} EMU-17K ^{注2})	IE-17K, IE-17K-ET, EMU-17Kは、17Kシリーズ共通のインサーキット・エミュレータです。IE-17KおよびIE-17K-ETは、ホスト・マシンであるPC-9800シリーズまたはIBM PC/AT™とRS-232-Cを介して接続して使用します。EMU-17Kは、ホスト・マシンであるPC-9800シリーズの拡張用スロットに実装して使用します。 各品種専用のシステム・エバリュエーション・ボード(SEボード)と組み合わせて使用することにより、その品種に対応したエミュレータとして動作します。マン・マシン・インタフェース・ソフトウェアであるSIMPLEHOST®を使用すると、さらに高度なデバッグ環境を実現できます。 なお、EMU-17Kは、データ・メモリの内容をリアルタイムで確認できるという機能を備えています。
SEボード (SE-17104L)	SE-17104Lは、μPD17104, 17104L, 17P104用のSEボードです。単体でシステム評価に、インサーキット・エミュレータと組み合わせてデバッグに使用します。
エミュレーション・プローブ (EP-17104CS)	EP-17104CSは、μPD17104, 17104L, 17P104, 17108, 17108L, 17P108用のエミュレーション・プローブです。
PROMプログラマ (AF-9703 ^{注3} AF-9704 ^{注3} AF-9705 ^{注3} AF-9706 ^{注3})	AF-9703, AF-9704, AF-9705およびAF-9706は、μPD17P104に対応したPROMプログラマです。 プログラムアダプタAF-9799を接続することにより、μPD17P104をプログラミングすることができます。
プログラムアダプタ (AF-9799 ^{注3})	AF-9799は、μPD17P103, 17P104, 17P107, 17P108をプログラミングするためのアダプタです。AF-9703, AF-9704, AF-9705またはAF-9706と組み合わせて使用します。

注1．廉価版：電源外付けタイプ

- 2．株式会社アイ・シーの製品です。詳細につきましては、株式会社アイ・シー（東京（03）3447-3793）までお問い合わせください。
- 3．安藤電気株式会社の製品です。詳細につきましては、安藤電気株式会社（東京（03）3733-1151）までお問い合わせください。

ソフトウェア

名 称	概 要	ホスト・マシン	OS		供給媒体	オーダ名称	
17Kシリーズ アセンブラ (AS17K)	AS17Kは17Kシリーズ共通のアセンブラです。 μPD17P104のプログラム開発には、このAS17Kとデバイス・ファイル (AS17103) を組み合わせて使用します。	PC-9800 シリーズ	MS-DOS™		5インチ2HD	μ S5A10AS17K	
					3.5インチ2HD	μ S5A13AS17K	
		IBM PC/AT	PC DOS™		5インチ2HC	μ S7B10AS17K	
					3.5インチ2HC	μ S7B13AS17K	
デバイス・ファイル (AS17103)	AS17103にはμPD17104とμPD17P104用のデバイス・ファイルが入っています。 17Kシリーズ共通のアセンブラ (AS17K) と組み合わせて使用します。	PC-9800 シリーズ	MS-DOS		5インチ2HD	μ S5A10AS17103 ^注	
					3.5インチ2HD	μ S5A13AS17103 ^注	
		IBM PC/AT	PC DOS		5インチ2HC	μ S7B10AS17103 ^注	
					3.5インチ2HC	μ S7B13AS17103 ^注	
サポート・ソフトウェア (SIMPLEHOST)	SIMPLEHOSTはインサーキット・エミュレータとパーソナル・コンピュータを用いてプログラム開発を行うときにWindows™上でマン・マシン・インタフェースを行うソフトウェアです。	PC-9800 シリーズ	MS-DOS	Windows	5インチ2HD	μ S5A10IE17K	
					3.5インチ2HD	μ S5A13IE17K	
		IBM PC/AT	PC DOS		5インチ2HC	μ S7B10IE17K	
					3.5インチ2HC	μ S7B13IE17K	

注 μS×××AS17103には、μPD17103、μPD17104、μPD17107、μPD17108、μPD17103L、μPD17104L、μPD17107L、μPD17108L用のデバイス・ファイルが入っています。

備考 対応しているOSのバージョンは次のとおりです。

OS	バージョン
MS-DOS	Ver. 3.30 ~ Ver. 5.00A ^注
PC DOS	Ver. 3.1 ~ Ver. 5.0 ^注
Windows	Ver. 3.0 ~ Ver. 3.1

注 MS-DOSのVer. 5.00/5.00A、PC DOSのVer. 5.0にはタスク・スワップ機能がありますが、このソフトウェアではタスク・スワップ機能は使用できません。

CMOSデバイスの一般的注意事項

静電気対策（MOS全般）

注意 MOSデバイス取り扱いの際は静電気防止を心がけてください。

MOSデバイスは強い静電気によってゲート絶縁破壊を生じることがあります。運搬や保存の際には、NECが出荷梱包に使用している導電性のトレイやマガジン・ケース、または導電性の緩衝材、金属ケースなどを利用し、組み立て工程にはアースを施してください。プラスチック板上に放置したり、端子を触ったりしないでください。

また、MOSデバイスを実装したボードについても同様の扱いをしてください。

未使用入力の処理（CMOS特有）

注意 CMOSデバイスの入力レベルは固定してください。

バイポーラやNMOSのデバイスと異なり、CMOSデバイスの入力に何も接続しない状態で動作させると、ノイズなどに起因する中間レベル入力が生じ、内部で貫通電流が流れて誤動作を引き起こす恐れがあります。プルアップかプルダウンによって入力レベルを固定してください。また、未使用端子が出力となる可能性（タイミングは規定しません）を考慮すると、個別に抵抗を介してV_{DD}またはGNDに接続することが有効です。

資料中に「未使用端子の処理」について記載のある製品については、その内容を守ってください。

初期化以前の状態（MOS全般）

注意 電源投入時、MOSデバイスの初期状態は不定です。

分子レベルのイオン注入量等で特性が決定するため、初期状態は製造工程の管理外です。電源投入時の端子の出力状態や入出力設定、レジスタ内容などは保証しておりません。ただし、リセット動作やモード設定で定義している項目については、これらの動作ののちに保証の対象となります。

リセット機能を持つデバイスの電源投入後は、まずリセット動作を実行してください。

SIMPLEHOSTは、日本電気株式会社の登録商標です。

MS-DOS, Windowsは、米国マイクロソフト社の商標です。

PC/AT, PC DOSは、米国IBM社の商標です。

本製品が外国為替および外国貿易管理法の規定による戦略物資等（または役務）に該当するか否かは、ユーザー（仕様を決定した者）が判定してください。

文書による当社の承諾なしに本資料の転載複製を禁じます。

本資料に記載された製品の使用もしくは本資料に記載の情報の使用に際して、当社は当社もしくは第三者の知的所有権その他の権利に対する保証または実施権の許諾を行うものではありません。上記使用に起因する第三者所有の権利にかかわる問題が発生した場合、当社はその責を負うものではありませんのでご了承ください。

当社は品質、信頼性の向上に努めていますが、半導体製品はある確率で故障が発生します。当社半導体製品の故障により結果として、人身事故、火災事故、社会的な損害等を生じさせない冗長設計、延焼対策設計、誤動作防止設計等安全設計に十分ご注意願います。

当社は、当社製品の品質水準を「標準水準」、「特別水準」およびお客様に品質保証プログラムを指定して頂く「特定水準」に分類しております。また、各品質水準は以下に示す用途に製品が使われることを意図しておりますので、当社製品の品質水準をご確認の上ご使用願います。

標準水準：コンピュータ、OA機器、通信機器、計測機器、AV機器、家電、工作機械、パーソナル機器、産業用ロボット

特別水準：輸送機器（自動車、列車、船舶等）、交通用信号機器、防災/防犯装置、各種安全装置、生命維持を直接の目的としない医療機器

特定水準：航空機器、航空宇宙機器、海底中継機器、原子力制御システム、生命維持のための医療機器、生命維持のための装置またはシステム等

当社製品のデータ・シート/データ・ブック等の資料で、特に品質水準の表示がない場合は標準水準製品であることを表します。当社製品を上記の「標準水準」の用途以外でご使用をお考えのお客様は、必ず事前に当社販売窓口までご相談頂きますようお願い致します。

この製品は耐放射線設計をしておりません。

M4 94.11

— お問い合わせは、最寄りのNECへ —

【営業関係お問い合わせ先】

半導体第一販売事業部	〒108-01 東京都港区芝五丁目7番1号 (NEC本社ビル)	東京	(03)3454-1111	(大代表)	
半導体第二販売事業部					
半導体第三販売事業部					
中部支社 半導体販売部	〒460 名古屋市中区錦一丁目17番1号 (NEC中部ビル)	名古屋	(052)222-2170		
関西支社 半導体第一販売部	〒540 大阪市中央区城見一丁目4番24号 (NEC関西ビル)	大阪	(06) 945-3178	大阪 (06) 945-3200	
半導体第二販売部					
半導体第三販売部					
北海道支社 札幌	(011)231-0161	宇都宮支店 宇都宮	(0286)21-2281	富山支店 富山	(0764)31-8461
東北支社 仙台	(022)261-5511	小山支店 小山	(0285)24-5011	三重支店 津	(0592)25-7341
岩手支店 盛岡	(0196)51-4344	長野支社 長野	(0262)35-1444	京都支社 京都	(075)344-7824
山形支店 山形	(0236)23-5511	松本支店 松本	(0263)35-1666	神戸支社 神戸	(078)333-3854
郡山支店 郡山	(0249)23-5511	上諏訪支店 上諏訪	(0266)53-5350	中国支社 広島	(082)242-5504
いわき支店 いわき	(0246)21-5511	甲府支店 甲府	(0552)24-4141	鳥取支店 鳥取	(0857)27-5311
長岡支店 長岡	(0258)36-2155	埼玉支社 大宮	(048)641-1411	岡山支店 岡山	(086)225-4455
土浦支店 土浦	(0298)23-6161	立川支社 立川	(0425)26-5981	四国支社 高松	(0878)36-1200
水戸支店 水戸	(0292)26-1717	千葉支社 千葉	(043)238-8116	新居浜支店 新居浜	(0897)32-5001
神奈川支社 横浜	(045)324-5511	静岡支社 静岡	(054)255-2211	松山支店 松山	(0899)45-4111
群馬支店 高崎	(0273)26-1255	北陸支社 金沢	(0762)23-1621	九州支社 福岡	(092)271-7700
太田支店 太田	(0276)46-4011	福井支店 福井	(0776)22-1866	北九州支店 北九州	(093)541-2887

【本資料に関する技術お問い合わせ先】

半導体ソリューション技術本部	〒210 川崎市幸区塚越三丁目484番地	川崎	(044)548-7923	半導体 インフォメーションセンター FAX (044)548-7900 (FAXにてお願い致します)
マイクロコンピュータ技術部				
半導体販売技術本部	〒108-01 東京都港区芝五丁目7番1号 (NEC本社ビル)	東京	(03)3798-9619	
東日本販売技術部				
半導体販売技術本部	〒460 名古屋市中区錦一丁目17番1号 (NEC中部ビル)	名古屋	(052)222-2125	
中部販売技術部				
半導体販売技術本部	〒540 大阪市中央区城見一丁目4番24号 (NEC関西ビル)	大阪	(06) 945-3383	
西日本販売技術部				