

モノリシック・デュアルHブリッジ・ドライバ回路

μ PD16813 は、ドライバ段に MOS FET 構造を採用したモノリシック・デュアルHブリッジ・ドライバ回路です。出力段の P チャネルと N チャネルによるコンプリメント化により、回路電流が従来のチャージ・ポンプ方式に比較し大幅に改善されます。

したがって、FDD のヘッド・アクチュエータ用 2 相励磁・バイポーラ駆動ステッピング・モータのドライバ回路に最適です。

特 徴

低オン抵抗 (上下トランジスタの ON 抵抗の和)

$$R_{ON} = 2.0 \Omega \text{ TYP.}$$

低消費電流 $I_{DD} = 100 \mu\text{A MAX.}$

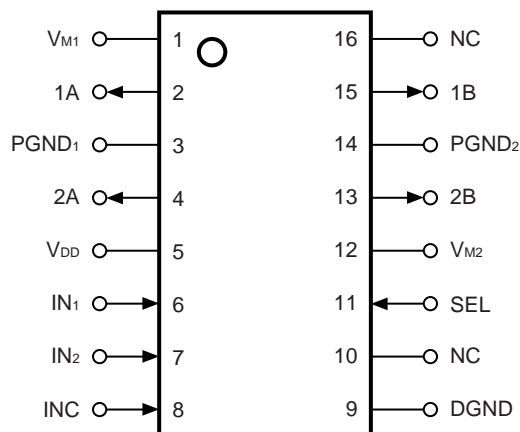
INC オフ時のノイズ低減回路内蔵

表面実装小形パッケージに搭載 16 ピン・プラスチック SOP (7.62mm (300))

オーダ情報

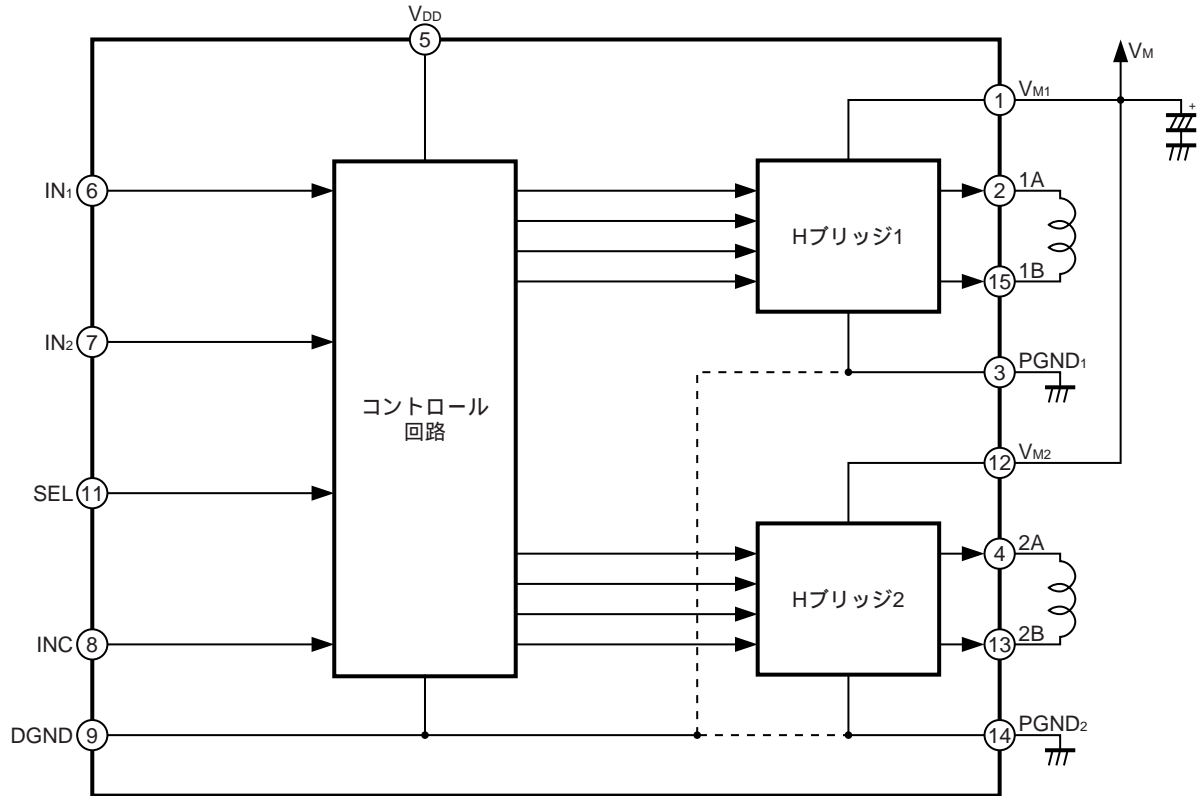
オーダ名称	パッケージ
μ PD16813GS	16 ピン・プラスチック SOP (7.62mm (300))

端子接続図 (Top View)



本資料の内容は、予告なく変更することがありますので、最新のものであることをご確認の上ご使用ください。

ブロック図

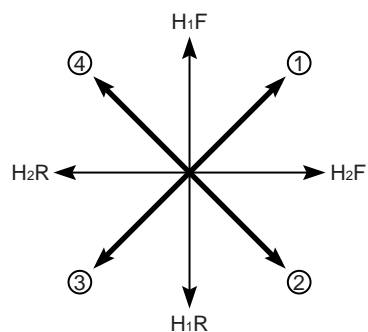


ファンクション・テーブル

Stop モード選択時 (SEL = High)

励磁方向	INC	IN ₁	IN ₂	H ₁	H ₂
	H	H	H	F	F
	H	L	H	R	F
	H	L	L	R	R
	H	H	L	F	R
-	L	x	x	Stop	

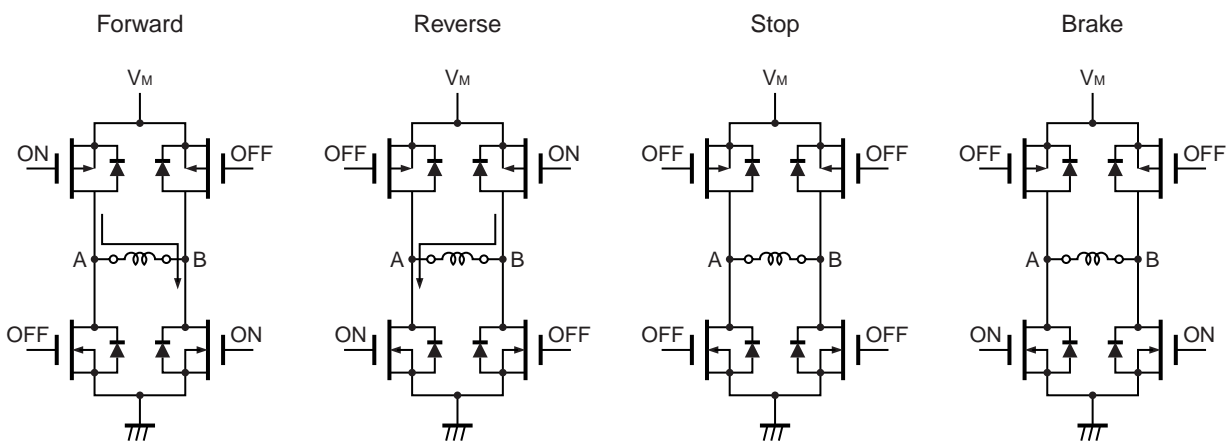
備考 F : Forward, R : Reverse, x : Don't care



Brake モード選択時 (SEL = Low)

励磁方向	INC	IN ₁	IN ₂	H ₁	H ₂
	H	H	H	F	F
	H	L	H	R	F
	H	L	L	R	R
	H	H	L	F	R
-	L	x	x	Brake	

備考 F : Forward, R : Reverse, x : Don't care



絶対最大定格 (TA = +25)

項目	略号	条件	定格	単位
電源電圧 (モータ部)	VM		- 0.5 ~ + 7	V
電源電圧 (コントロール部)	VDD		- 0.5 ~ + 7	V
消費電力	Pd1		0.862 ^{注1}	W
	Pd2		1.087 ^{注2}	W
瞬時Hブリッジ・ドライブ電流	ID(pulse)		± 1.0 ^{注2,3}	A
入力電圧	VIN		- 0.5 ~ VDD + 0.5	V
動作周囲温度	TA		0 ~ 60	
動作接合温度	Tj MAX.		150	
保存温度	Tstg		- 55 ~ + 125	

注 1. IC 単位

- 基板 (100 × 100 × 1 mm, ガラスエポキシ) に実装したとき
- t 5 ms, Duty 40%

推奨動作条件

項目	略号	条件	MIN.	TYP.	MAX.	単位
電源電圧 (モータ部)	VM		4.0	5.0	6.0	V
電源電圧 (コントロール部)	VDD		4.0	5.0	6.0	V
Hブリッジ・ドライブ電流 ^{注2}	IDR				± 310	mA
動作周囲温度	TA		0		60	

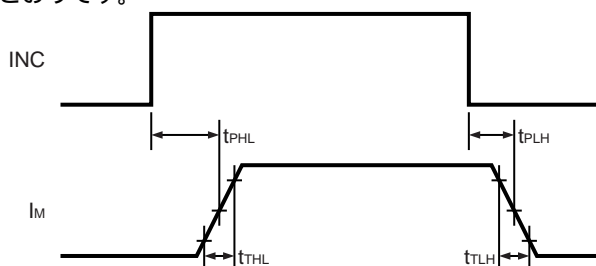
注 2. 基板 (100 × 100 × 1 mm, ガラスエポキシ) に実装したとき

電気的特性 (指定のないかぎり推奨動作条件内)

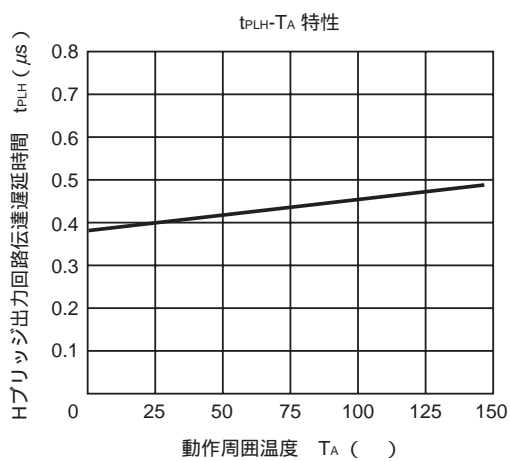
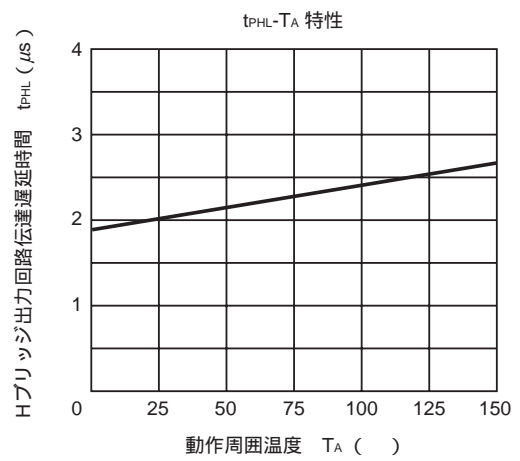
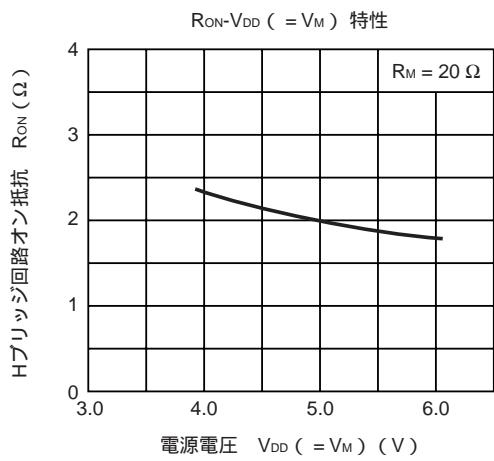
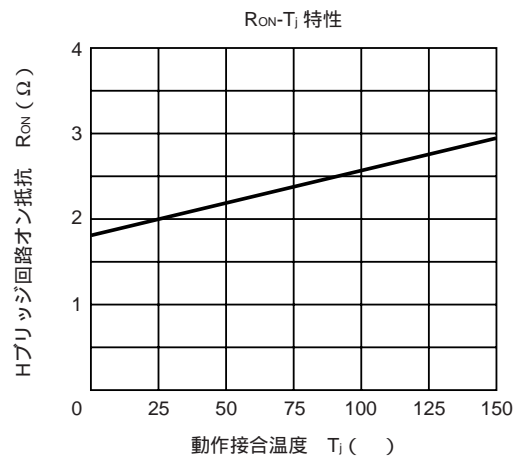
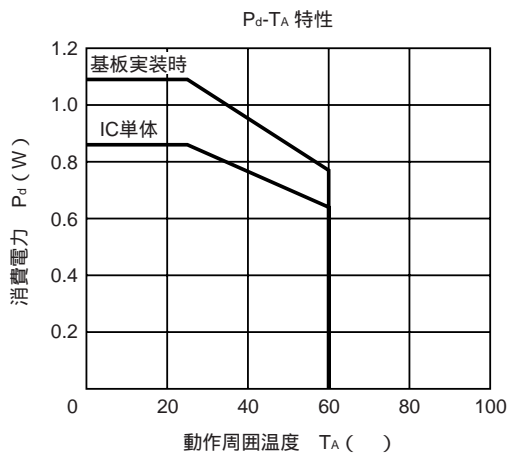
項目	略号	条件	MIN.	TYP.	MAX.	単位
出力トランジスタ OFF 時 VM 端子電流	IM	VM = 6.0 V, VDD = 6.0 V			1.0	μA
VDD 端子電流	IDD				100	μA
コントロール端子ハイ・レベル入力電流	IiH	VIN = VDD			1.0	μA
コントロール端子ロウ・レベル入力電流	IiL	VIN = 0 V			- 1.0	μA
コントロール端子ハイ・レベル入力電圧	VIH		3.0		VDD + 0.3	V
コントロール端子ロウ・レベル入力電圧	VIL		- 0.3		0.8	V
Hブリッジ回路オン抵抗 ^{注4}	RON	VM = 5 V, VDD = 5 V		2.0	4.0	Ω
RON 相対精度	RON	励磁方向, ^{注5}			± 5	%
	RON	励磁方向,			± 10	%
Hブリッジ出力回路伝達遅延時間	tPHL	VM = 5 V, VDD = 5 V, ^{注6}		2.0	2.5	μs
Hブリッジ出力回路伝達遅延時間	tPLH	TA = 25, RM = 20 Ω		0.4	0.65	μs
Hブリッジ出力回路立ち上がり時間	tTHL	VM = 5 V, VDD = 5 V, ^{注6}		0.2	0.4	μs
Hブリッジ出力回路立ち下がり時間	tTLH	TA = 25, RM = 20 Ω		0.1	0.2	μs

注 4. 上下トランジスタの ON 抵抗の和

- 励磁方向はファンクション・テーブルを参照してください。
- 測定タイミングは次のとおりです。



特性曲線



CMOSデバイスの一般的注意事項

静電気対策（MOS全般）

注意 MOSデバイス取り扱いの際は静電気防止を心がけてください。

MOSデバイスは強い静電気によってゲート絶縁破壊を生じることがあります。運搬や保存の際には、NECが出荷梱包に使用している導電性のトレーやマガジン・ケース、または導電性の緩衝材、金属ケースなどを利用し、組み立て工程にはアースを施してください。プラスチック板上に放置したり、端子を触ったりしないでください。

また、MOSデバイスを実装したボードについても同様の扱いをしてください。

未使用入力の処理（CMOS特有）

注意 CMOSデバイスの入力レベルは固定してください。

バイポーラやNMOSのデバイスと異なり、CMOSデバイスの入力に何も接続しない状態で動作させると、ノイズなどに起因する中間レベル入力が生じ、内部で貫通電流が流れて誤動作を引き起こす恐れがあります。プルアップかプルダウンによって入力レベルを固定してください。また、未使用端子が出力となる可能性（タイミングは規定しません）を考慮すると、個別に抵抗を介して V_{DD} またはGNDに接続することが有効です。

資料中に「未使用端子の処理」について記載のある製品については、その内容を守ってください。

初期化以前の状態（MOS全般）

注意 電源投入時、MOSデバイスの初期状態は不定です。

分子レベルのイオン注入量等で特性が決定するため、初期状態は製造工程の管理外です。電源投入時の端子の出力状態や入出力設定、レジスタ内容などは保証しておりません。ただし、リセット動作やモード設定で定義している項目については、これらの動作ののちに保証の対象となります。

リセット機能を持つデバイスの電源投入後は、まずリセット動作を実行してください。

- 本資料の内容は予告なく変更することがありますので、最新のものであることをご確認の上ご使用ください。
- 文書による当社の承諾なしに本資料の転載複製を禁じます。
- 本資料に記載された製品の使用もしくは本資料に記載の情報の使用に際して、当社は当社もしくは第三者の知的財産権その他の権利に対する保証または実施権の許諾を行うものではありません。上記使用に起因する第三者所有の権利にかかわる問題が発生した場合、当社はその責を負うものではありませんのでご了承ください。
- 本資料に記載された回路、ソフトウェア、及びこれらに付随する情報は、半導体製品の動作例、応用例を説明するためのものです。従って、これら回路・ソフトウェア・情報をお客様の機器に使用される場合には、お客様の責任において機器設計をしてください。これらの使用に起因するお客様もしくは第三者の損害に対して、当社は一切その責を負いません。
- 当社は品質、信頼性の向上に努めていますが、半導体製品はある確率で故障が発生します。当社半導体製品の故障により結果として、人身事故、火災事故、社会的な損害等を生じさせない冗長設計、延焼対策設計、誤動作防止設計等安全設計に十分ご注意願います。
- 当社は、当社製品の品質水準を「標準水準」、「特別水準」およびお客様に品質保証プログラムを指定して頂く「特定水準」に分類しております。また、各品質水準は以下に示す用途に製品が使われることを意図しておりますので、当社製品の品質水準をご確認の上ご使用願います。

標準水準：コンピュータ、OA機器、通信機器、計測機器、AV機器、家電、工作機械、パーソナル機器、産業用ロボット

特別水準：輸送機器（自動車、列車、船舶等）、交通用信号機器、防災／防犯装置、各種安全装置、生命維持を直接の目的としない医療機器

特定水準：航空機器、航空宇宙機器、海底中継機器、原子力制御システム、生命維持のための医療機器、生命維持のための装置またはシステム等

当社製品のデータ・シート/データ・ブック等の資料で、特に品質水準の表示がない場合は標準水準製品であることを表します。当社製品を上記の「標準水準」の用途以外でご使用をお考えのお客様は、必ず事前に当社販売窓口までご相談頂きますようお願い致します。

M7 98.8

— お問い合わせ先 —

【技術的なお問い合わせ先】

NEC半導体テクニカルホットライン
(電話：午前 9:00～12:00、午後 1:00～5:00)

電話 : 044-435-9494
FAX : 044-435-9608
E-mail : s-info@saed.tmg.nec.co.jp

【営業関係お問い合わせ先】

第一販売事業部

東京 (03)3798-6106, 6107, 6108
名古屋 (052)222-2375
大阪 (06)6945-3178, 3200, 3208, 3212
仙台 (022)267-8740
郡山 (024)923-5591
千葉 (043)238-8116

第二販売事業部

東京 (03)3798-6110, 6111, 6112
立川 (042)526-5981, 6167
松本 (0263)35-1662
静岡 (054)254-4794
金沢 (076)232-7303
松山 (089)945-4149

第三販売事業部

東京 (03)3798-6151, 6155, 6586, 1622, 1623, 6156
水戸 (029)226-1702
広島 (082)242-5504
高崎 (027)326-1303
鳥取 (0857)27-5313
太田 (0276)46-4014
名古屋 (052)222-2170, 2190
福岡 (092)261-2806

【資料の請求先】

上記営業関係お問い合わせ先またはNEC特约店へお申しつけください。

【インターネット電子デバイス・ニュース】

NECエレクトロニクスデバイスの情報がインターネットでご覧になれます。

URL(アドレス) <http://www.ic.nec.co.jp/>

C00.6