

お客様各位

カタログ等資料中の旧社名の扱いについて

2010年4月1日を以ってNECエレクトロニクス株式会社及び株式会社ルネサステクノロジが合併し、両社の全ての事業が当社に承継されております。従いまして、本資料中には旧社名での表記が残っておりますが、当社の資料として有効ですので、ご理解の程宜しくお願ひ申し上げます。

ルネサスエレクトロニクス ホームページ (<http://www.renesas.com>)

2010年4月1日
ルネサスエレクトロニクス株式会社

【発行】ルネサスエレクトロニクス株式会社 (<http://www.renesas.com>)

【問い合わせ先】<http://japan.renesas.com/inquiry>

ご注意書き

1. 本資料に記載されている内容は本資料発行時点のものであり、予告なく変更することがあります。当社製品のご購入およびご使用にあたりましては、事前に当社営業窓口で最新の情報をご確認いただきますとともに、当社ホームページなどを通じて公開される情報に常にご注意ください。
2. 本資料に記載された当社製品および技術情報の使用に関連し発生した第三者の特許権、著作権その他の知的財産権の侵害等に関し、当社は、一切その責任を負いません。当社は、本資料に基づき当社または第三者の特許権、著作権その他の知的財産権を何ら許諾するものではありません。
3. 当社製品を改造、改変、複製等しないでください。
4. 本資料に記載された回路、ソフトウェアおよびこれらに関連する情報は、半導体製品の動作例、応用例を説明するものです。お客様の機器の設計において、回路、ソフトウェアおよびこれらに関連する情報を使用する場合には、お客様の責任において行ってください。これらの使用に起因しお客様または第三者に生じた損害に関し、当社は、一切その責任を負いません。
5. 輸出に際しては、「外国為替及び外国貿易法」その他輸出関連法令を遵守し、かかる法令の定めるところにより必要な手続を行ってください。本資料に記載されている当社製品および技術を大量破壊兵器の開発等の目的、軍事利用の目的その他軍事用途の目的で使用しないでください。また、当社製品および技術を国内外の法令および規則により製造・使用・販売を禁止されている機器に使用することができません。
6. 本資料に記載されている情報は、正確を期すため慎重に作成したのですが、誤りが無いことを保証するものではありません。万一、本資料に記載されている情報の誤りに起因する損害がお客様に生じた場合においても、当社は、一切その責任を負いません。
7. 当社は、当社製品の品質水準を「標準水準」、「高品質水準」および「特定水準」に分類しております。また、各品質水準は、以下に示す用途に製品が使われることを意図しておりますので、当社製品の品質水準をご確認ください。お客様は、当社の文書による事前の承諾を得ることなく、「特定水準」に分類された用途に当社製品を使用することができません。また、お客様は、当社の文書による事前の承諾を得ることなく、意図されていない用途に当社製品を使用することができません。当社の文書による事前の承諾を得ることなく、「特定水準」に分類された用途または意図されていない用途に当社製品を使用したことによりお客様または第三者に生じた損害等に関し、当社は、一切その責任を負いません。なお、当社製品のデータ・シート、データ・ブック等の資料で特に品質水準の表示がない場合は、標準水準製品であることを表します。
標準水準： コンピュータ、OA 機器、通信機器、計測機器、AV 機器、家電、工作機械、パーソナル機器、産業用ロボット
高品質水準： 輸送機器（自動車、電車、船舶等）、交通用信号機器、防災・防犯装置、各種安全装置、生命維持を目的として設計されていない医療機器（厚生労働省定義の管理医療機器に相当）
特定水準： 航空機器、航空宇宙機器、海底中継機器、原子力制御システム、生命維持のための医療機器（生命維持装置、人体に埋め込み使用するもの、治療行為（患部切り出し等）を行うもの、その他直接人命に影響を与えるもの）（厚生労働省定義の高度管理医療機器に相当）またはシステム等
8. 本資料に記載された当社製品のご使用につき、特に、最大定格、動作電源電圧範囲、放熱特性、実装条件その他諸条件につきましては、当社保証範囲内でご使用ください。当社保証範囲を超えて当社製品をご使用された場合の故障および事故につきましては、当社は、一切その責任を負いません。
9. 当社は、当社製品の品質および信頼性の向上に努めておりますが、半導体製品はある確率で故障が発生したり、使用条件によっては誤動作したりする場合があります。また、当社製品は耐放射線設計については行っておりません。当社製品の故障または誤動作が生じた場合も、人身事故、火災事故、社会的損害などを生じさせないようお客様の責任において冗長設計、延焼対策設計、誤動作防止設計等の安全設計およびエージング処理等、機器またはシステムとしての出荷保証をお願いいたします。特に、マイコンソフトウェアは、単独での検証は困難なため、お客様が製造された最終の機器・システムとしての安全検証をお願いいたします。
10. 当社製品の環境適合性等、詳細につきましては製品個別に必ず当社営業窓口までお問合せください。ご使用に際しては、特定の物質の含有・使用を規制する RoHS 指令等、適用される環境関連法令を十分調査のうえ、かかる法令に適合するようご使用ください。お客様がかかる法令を遵守しないことにより生じた損害に関し、当社は、一切その責任を負いません。
11. 本資料の全部または一部を当社の文書による事前の承諾を得ることなく転載または複製することを固くお断りいたします。
12. 本資料に関する詳細についてのお問い合わせその他お気付きの点等がございましたら当社営業窓口までご照会ください。

注 1. 本資料において使用されている「当社」とは、ルネサスエレクトロニクス株式会社およびルネサスエレクトロニクス株式会社とその総株主の議決権の過半数を直接または間接に保有する会社をいいます。

注 2. 本資料において使用されている「当社製品」とは、注 1 において定義された当社の開発、製造製品をいいます。

パルス入力対応マイクロステップ機能内蔵 7チャンネルHブリッジ・ドライバ

μ PD168116Aは、CMOS制御回路およびMOS出力段で構成されるパルス入力対応マイクロステップ機能内蔵7チャンネルHブリッジ・ドライバです。MOSプロセスの採用により従来のバイポーラ・トランジスタを用いたドライバと比較し、消費電流および出力段の電圧ロスが低減できます。また、 μ PD168116Aではステッピング・モータ駆動をパルス入力により行うことができ、モータ制御のための信号線を削減することができます。

パッケージは56ピン・プラスチックWQFN(8×8)を採用しており、実装面積および実装高さの低減に対応しています。

μ PD168116Aでは、同時に2個のステッピング・モータ、2個のDCモータ駆動および1個のコイルなどの組み合わせで動作が可能です。

特 徴

パワーMOS FETを採用したHブリッジを7回路内蔵

低電圧駆動対応

$V_{DD} = 2.7 \sim 3.6 \text{ V}$

$V_M = 2.7 \sim 5.5 \text{ V}$

出力オン抵抗: 1.0Ω TYP., 1.5Ω MAX. (上下段の和, ch1~ch4, ch7)

1.5Ω TYP., 2.0Ω MAX. (上下段の和, ch5, ch6)

PWM出力対応(ch1~ch6), リニア出力対応(ch7)

出力電流

< ch1~ch6 >

DC電流: 0.4 A/ch (各出力単独使用時)

ピーク電流: 0.7 A/ch (各出力単独使用時)

< ch7 >

DC電流: 0.5 A/ch (単独使用時)

ピーク電流: 0.7 A/ch (単独使用時)

入力ロジック周波数: 100 kHz MAX.対応

低電圧誤動作防止(UVLO)回路内蔵

$V_{DD} = 1.7 \text{ V}$ TYP.で内部回路をシャットダウン

過熱保護(TSD)回路内蔵

150°C 以上で動作し、内部回路をシャットダウン

56ピン・プラスチックWQFN(8×8)(0.5mmピッチ)に搭載

オーダ情報

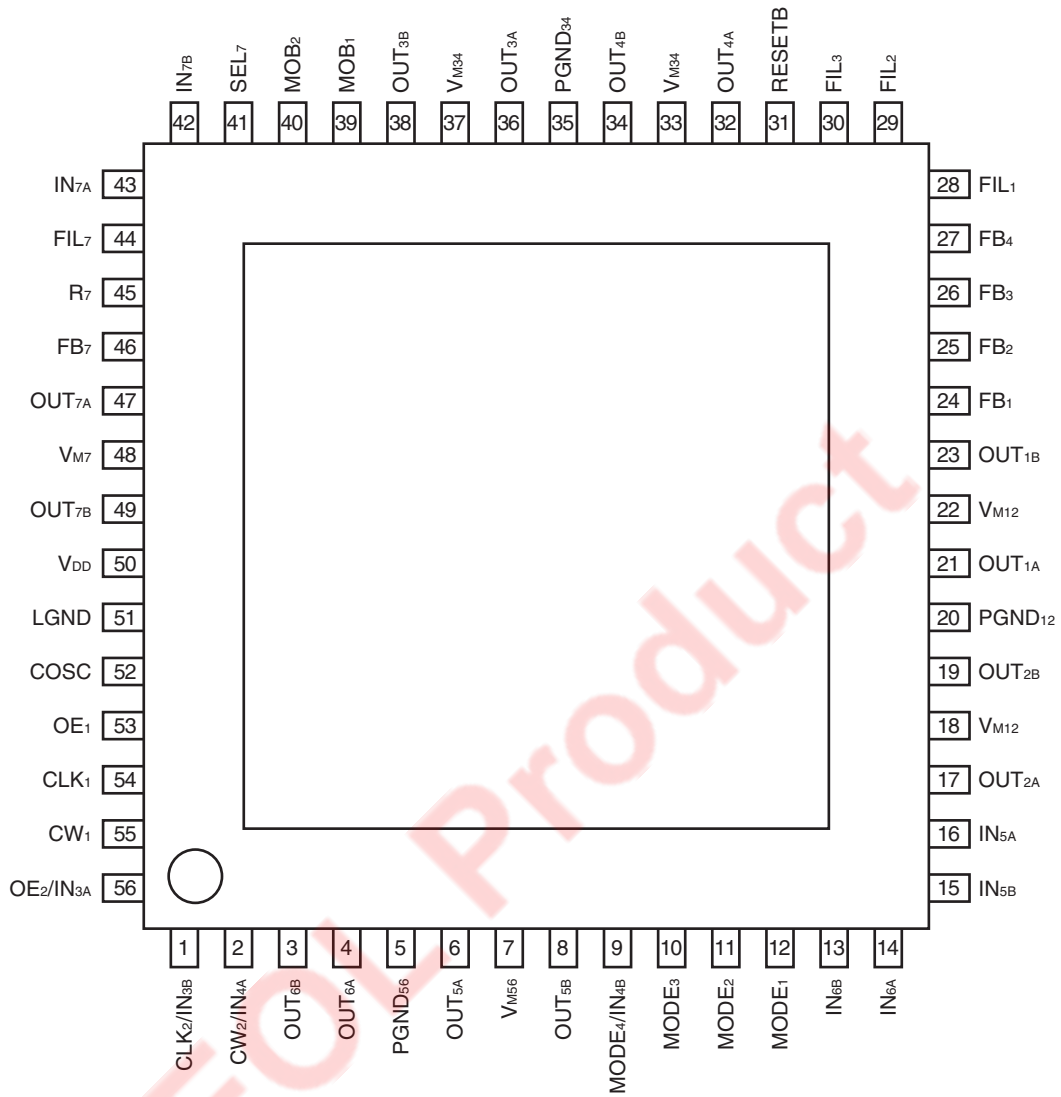
オーダ名称	パッケージ
μ PD168116AK9-9B4-A ^注	56ピン・プラスチックWQFN(8×8)(0.5mmピッチ)

注 鉛フリー製品(外部電極およびその他に鉛を含まない製品)

本資料の内容は、予告なく変更することがありますので、最新のものであることをご確認の上ご使用ください。

1. 端子接続図

パッケージ : 56 ピン・プラスチック WQFN (8 x 8) (0.5 mm ピッチ)



2. 端子機能一覧

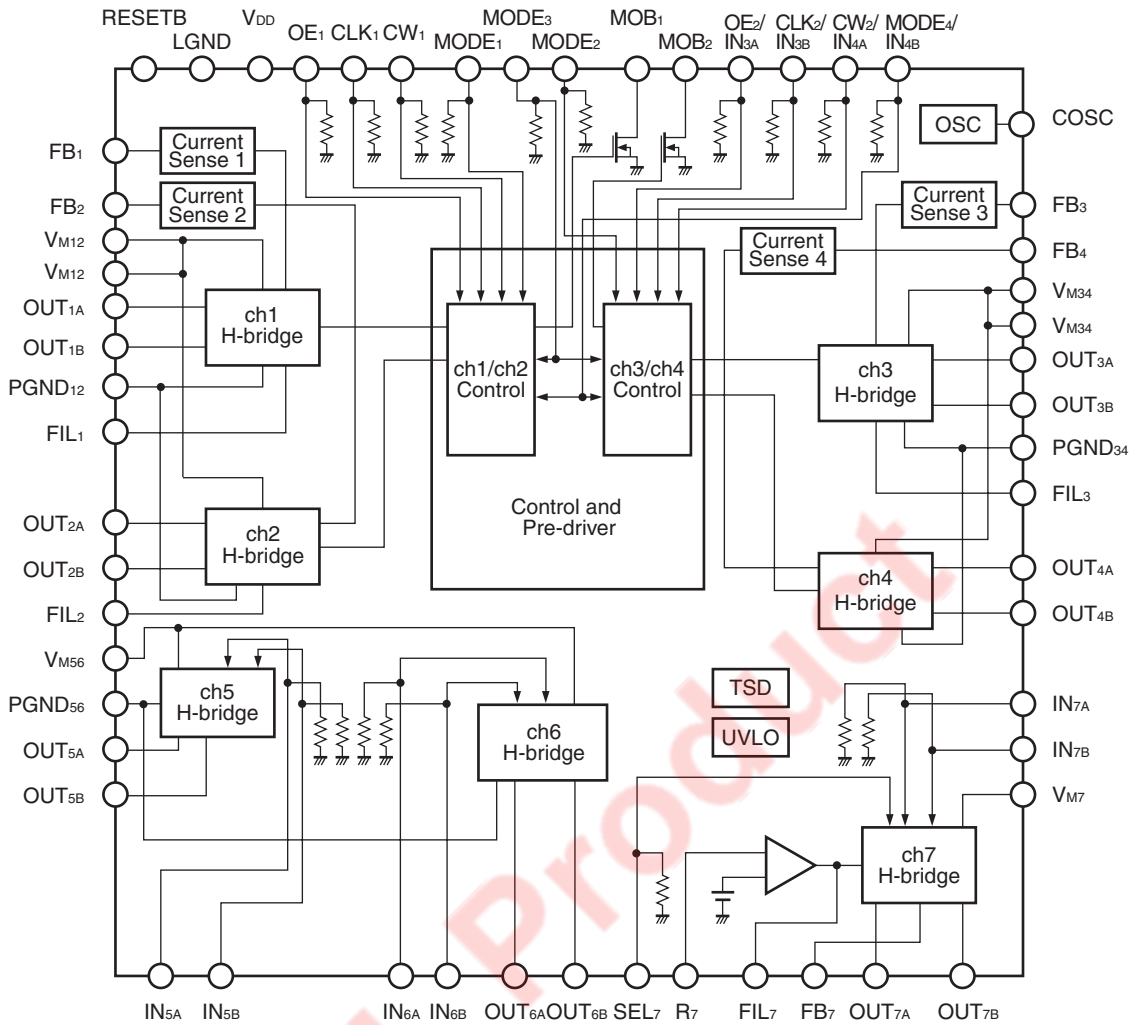
(1/2)

端子番号	端子名称	機能
1	CLK ₂ /IN _{3B}	Hブリッジ3, Hブリッジ4 CLK入力端子/Hブリッジ3入力端子B
2	CW ₂ /IN _{4A}	Hブリッジ3, Hブリッジ4 駆動方向入力端子/Hブリッジ4入力端子A
3	OUT _{6B}	Hブリッジ6出力端子B
4	OUT _{6A}	Hブリッジ6出力端子A
5	PGND ₅₆	Hブリッジ5, Hブリッジ6 GND 端子
6	OUT _{5A}	Hブリッジ5出力端子A
7	V _{M56}	Hブリッジ5, Hブリッジ6 電源端子
8	OUT _{5B}	Hブリッジ5出力端子B
9	MODE ₄ /IN _{4B}	モード選択端子4/Hブリッジ4入力端子B
10	MODE ₃	モード選択端子3
11	MODE ₂	モード選択端子2
12	MODE ₁	モード選択端子1
13	IN _{6B}	Hブリッジ6入力端子B
14	IN _{6A}	Hブリッジ6入力端子A
15	IN _{5B}	Hブリッジ5入力端子B
16	IN _{5A}	Hブリッジ5入力端子A
17	OUT _{2A}	Hブリッジ2出力端子A
18	V _{M12}	Hブリッジ1, Hブリッジ2 電源端子
19	OUT _{2B}	Hブリッジ2出力端子B
20	PGND ₁₂	Hブリッジ1, Hブリッジ2 GND 端子
21	OUT _{1A}	Hブリッジ1出力端子A
22	V _{M12}	Hブリッジ1, Hブリッジ2 電源端子
23	OUT _{1B}	Hブリッジ1出力端子B
24	FB ₁	電流検出抵抗接続端子1
25	FB ₂	電流検出抵抗接続端子2
26	FB ₃	電流検出抵抗接続端子3
27	FB ₄	電流検出抵抗接続端子4
28	FIL ₁	フィルタ用コンデンサ接続端子1
29	FIL ₂	フィルタ用コンデンサ接続端子2
30	FIL ₃	ch3 基準電圧出力端子(オープンとしてください。)
31	RESETB	リセット端子(ロウ・アクティブ)
32	OUT _{4A}	Hブリッジ4出力端子A
33	V _{M34}	Hブリッジ3, Hブリッジ4 電源端子
34	OUT _{4B}	Hブリッジ4出力端子B
35	PGND ₃₄	Hブリッジ3, Hブリッジ4 GND 端子
36	OUT _{3A}	Hブリッジ3出力端子A
37	V _{M34}	Hブリッジ3, Hブリッジ4 電源端子

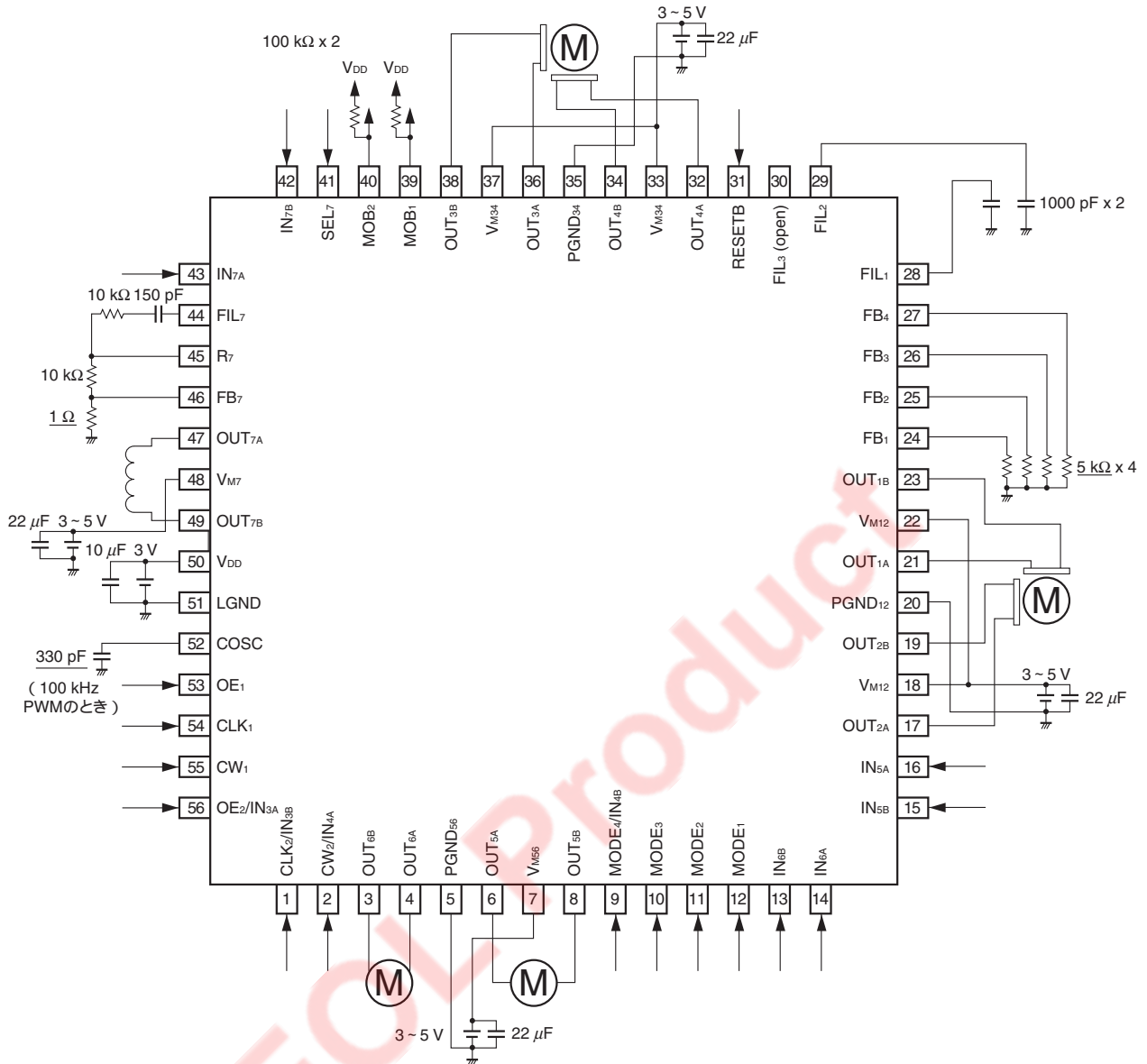
(2/2)

端子番号	端子名称	機能
38	OUT _{3B}	Hブリッジ3出力端子B
39	MOB ₁	MOB信号出力端子1(オープン・ドレイン出力)
40	MOB ₂	MOB信号出力端子2(オープン・ドレイン出力)
41	SEL ₇	ch7励磁モード選択端子
42	IN _{7B}	Hブリッジ7入力端子B
43	IN _{7A}	Hブリッジ7入力端子A
44	FIL ₇	アンプ動作安定用フィルタ接続端子
45	R ₇	アンプ動作安定用抵抗接続端子
46	FB ₇	電流検出抵抗接続端子7
47	OUT _{7A}	Hブリッジ7出力端子A
48	V _{M7}	Hブリッジ7電源端子
49	OUT _{7B}	Hブリッジ7出力端子B
50	V _{DD}	ロジック部電源端子
51	LGND	ロジック部GND端子
52	COSC	チョッピング周波数設定用コンデンサ接続端子
53	OE ₁	Hブリッジ1, Hブリッジ2出力イネーブル端子
54	CLK ₁	Hブリッジ1, Hブリッジ2CLK入力端子
55	CW ₁	Hブリッジ1, Hブリッジ2駆動方向入力端子
56	OE ₂ /IN _{3A}	Hブリッジ3, Hブリッジ4出力イネーブル端子/Hブリッジ3入力端子A

3. ブロック図

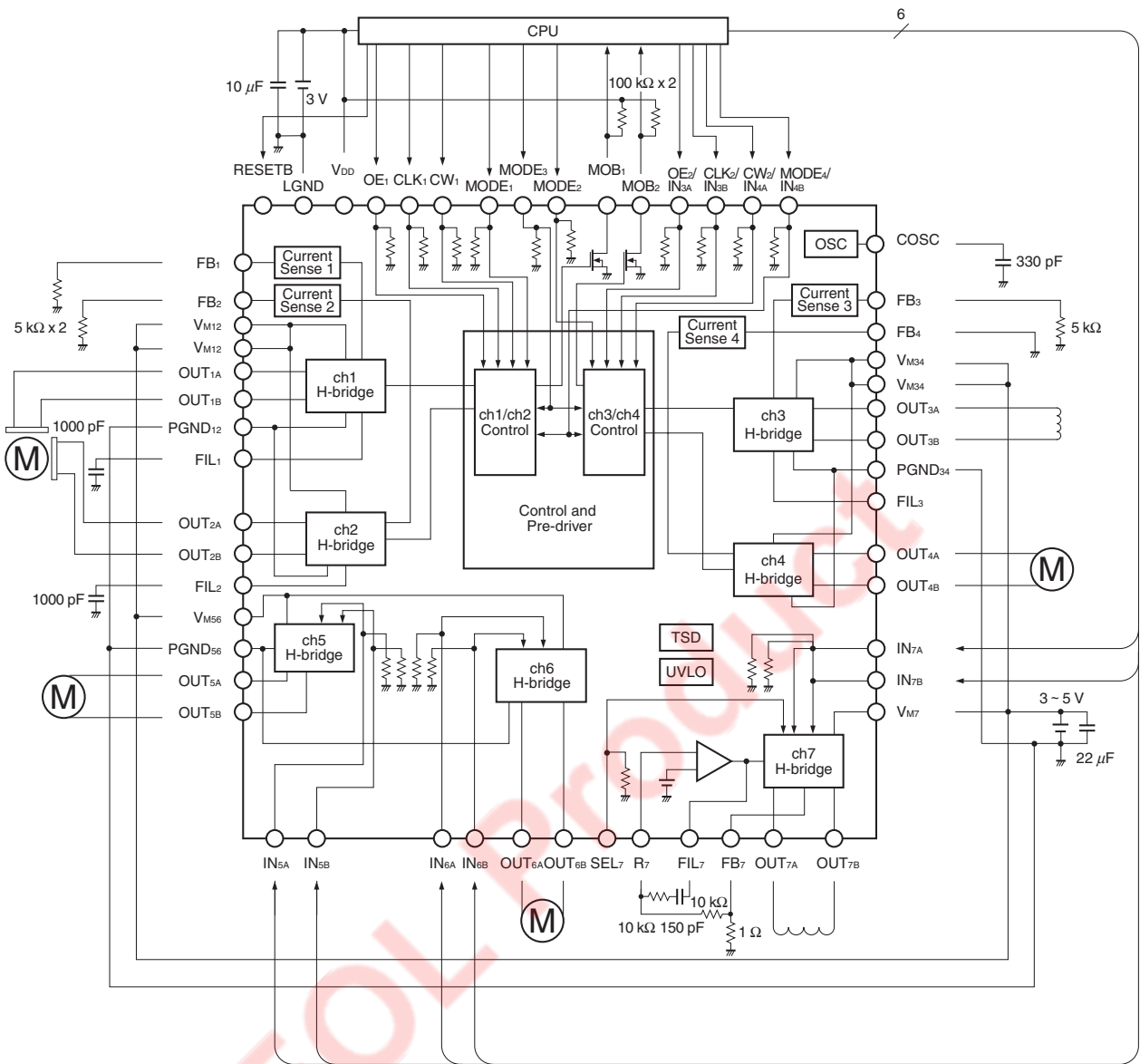


4. 標準接続例



- 注意 1. 複数ある端子はすべて接続してください。
2. 上図内の定数は設定例です。実機にて十分に評価のうえ、設計してください。アンダラインの定数は必要に応じて変更してください。
3. **MODE1, MODE2, MODE3, SEL7, OE1, CLK1, CW1, OE2/IN3A, CLK2/IN3B, CW2/IN4A, MODE4/IN4B, IN5A, IN5B, IN6A, IN6B, IN7A, IN7B** 端子にはプルダウン抵抗 (50 ~ 200 kΩ) が接続されています。これらの入力端子を使用しない場合には GND 電位に固定してください。

5. システム・アプリケーション図



注意 上図内の定数は設定例です。実機にて十分に評価のうえ、設計してください。

6. ファンクション動作表

6.1 パワー・セーブ機能

MODE₁ ~ MODE₄ をすべて H にすることにより、μ PD168116A 全体をパワー・セーブ・モードにすることができます。

本機能はステッピング・モータ・モード選択時に励磁位置を保持し、パワー・セーブ・モード解除後に、励磁位置を保持したところから駆動を開始することができます。パワー・セーブ・モード時は、UVLO 以外の内部回路が停止するため、自己消費電流 20 μA TYP.となります。

パワー・セーブ・モード時は、RESETB 端子のみ入力を受け付け、リセット状態となり、それ以外は無視されます。

また、MODE₁ ~ MODE₄ の組み合わせで、ch1 ~ ch4 の動作モードを設定することができます。MODE 端子の組み合わせは、次の表 6 - 1 **MODE 端子真理値表**を参照してください。

表 6 - 1 MODE 端子真理値表

MODE ₁	MODE ₂	MODE ₃	MODE ₄ (/IN _{4B})	動作モード	
				ch1, ch2	ch3, ch4
L	L	L	IN _{4B} 入力	2 相励磁	汎用駆動
L	L	L		1-2 相励磁	汎用駆動
L	L	H			
L	L	H		マイクロステップ	汎用駆動
L	H	L			
L	H	L		L	2 相励磁
L	H	H	H		1-2 相励磁
H	L	L	L	2 相励磁 (電流制限)	2 相励磁 (電流制限)
H	L	L	H	1-2 相励磁 (電流制限)	1-2 相励磁 (電流制限)
H	L	H	L	2 相励磁	マイクロステップ
H	L	H	H	1-2 相励磁	マイクロステップ
H	H	L	L	マイクロステップ	2 相励磁
H	H	L	H	マイクロステップ	1-2 相励磁
H	H	H	L	マイクロステップ	マイクロステップ
H	H	H	H	パワー・セーブ・モード	

備考 H: ハイ・レベル, L: ロウ・レベル

6.2 ch1, ch2 (ステッピング・モータ専用)

RESETB	CLK ₁	CW ₁	OE ₁	動作モード
H	↑	L	H	パルス進行, CW モード
H	↑	H	H	パルス進行, CCW モード
H	x	x	L	出力 Hi-Z (内部情報保持)
L	x	x	x	リセット・モード (出力 Hi-Z)

備考 H: ハイ・レベル, L: ロウ・レベル, x: ハイ・レベルまたはロウ・レベル, Hi-Z: ハイ・インピーダンス

6.3 ch3, ch4 (ステッピング・モータ, DC モータ, コイル駆動選択)

<ステッピング・モータ駆動モード>

RESETB	CLK ₂	CW ₂	OE ₂	動作モード
H		L	H	パルス進行, CW モード
H		H	H	パルス進行, CCW モード
H	x	x	L	出力 Hi-Z (内部情報保持)
L	x	x	x	リセット・モード (出力 Hi-Z)

<汎用駆動モード>

RESETB	IN _{3A} /IN _{4A}	IN _{3B} /IN _{4B}	OUT _{3A} /OUT _{4A}	OUT _{3B} /OUT _{4B}	動作モード
H	L	L	出力 Hi-Z	出力 Hi-Z	Stop
H	L	H	L	H ^注	Reverse
H	H	L	H ^注	L	Forward
H	H	H	H	H	Brake
L	x	x	リセット・モード (出力 Hi-Z)		

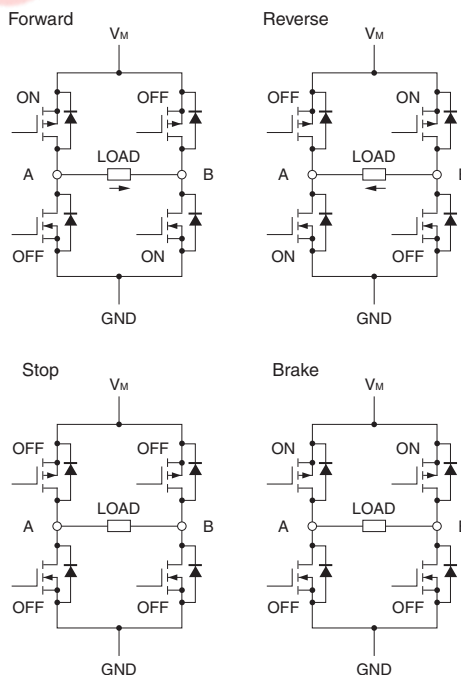
注 定電流駆動時 (FB 端子にセンス抵抗を接続) は, PWM チョッピング駆動となります。

備考 H: ハイ・レベル, L: ロウ・レベル, x: ハイ・レベルまたはロウ・レベル, Hi-Z: ハイ・インピーダンス

6.4 ch5, ch6

RESETB	IN _{5A} /IN _{6A}	IN _{5B} /IN _{6B}	OUT _{5A} /OUT _{6A}	OUT _{5B} /OUT _{6B}	動作モード
H	L	L	出力 Hi-Z	出力 Hi-Z	Stop
H	L	H	L	H	Reverse
H	H	L	H	L	Forward
H	H	H	H	H	Brake
L	x	x	リセット・モード (出力 Hi-Z)		

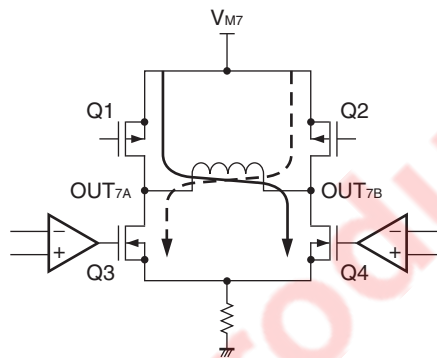
備考 H: ハイ・レベル, L: ロウ・レベル, x: ハイ・レベルまたはロウ・レベル, Hi-Z: ハイ・インピーダンス



6.5 ch7

RESETB	SEL ₇	IN _{7A}	IN _{7B}	OUT _{7A}	OUT _{7B}	Hブリッジ出力状態			
						Q1	Q2	Q3	Q4
H	H	L	L	出力 Hi-Z	出力 Hi-Z	OFF	OFF	OFF	OFF
H	H	L	H	L (リニア)	H	OFF	ON	ON (リニア)	OFF
H	H	H	L	H	L (リニア)	ON	OFF	OFF	ON (リニア)
H	H	H	L	H	H	ON	ON	OFF	OFF
H	L	SEL ₇ = H 時の弱励磁動作 (ファンクションは同等)							
L	x	x	x	出力 Hi-Z	出力 Hi-Z	OFF	OFF	OFF	OFF

備考 H: ハイ・レベル, L: ロウ・レベル, x: ハイ・レベルまたはロウ・レベル, Hi-Z: ハイ・インピーダンス



6.6 SEL₇ 端子について

SEL₇ 端子の設定により ch7 に流す電流値を変化させることが可能です。

SEL ₇	動作モード
L	弱励磁モード (通常設定に対して 2/3 の電流値設定となります。)
H	通常動作モード

備考 H: ハイ・レベル, L: ロウ・レベル

7. コマンド入力タイミング・チャート

図7-1 マイクロステップ・モード時

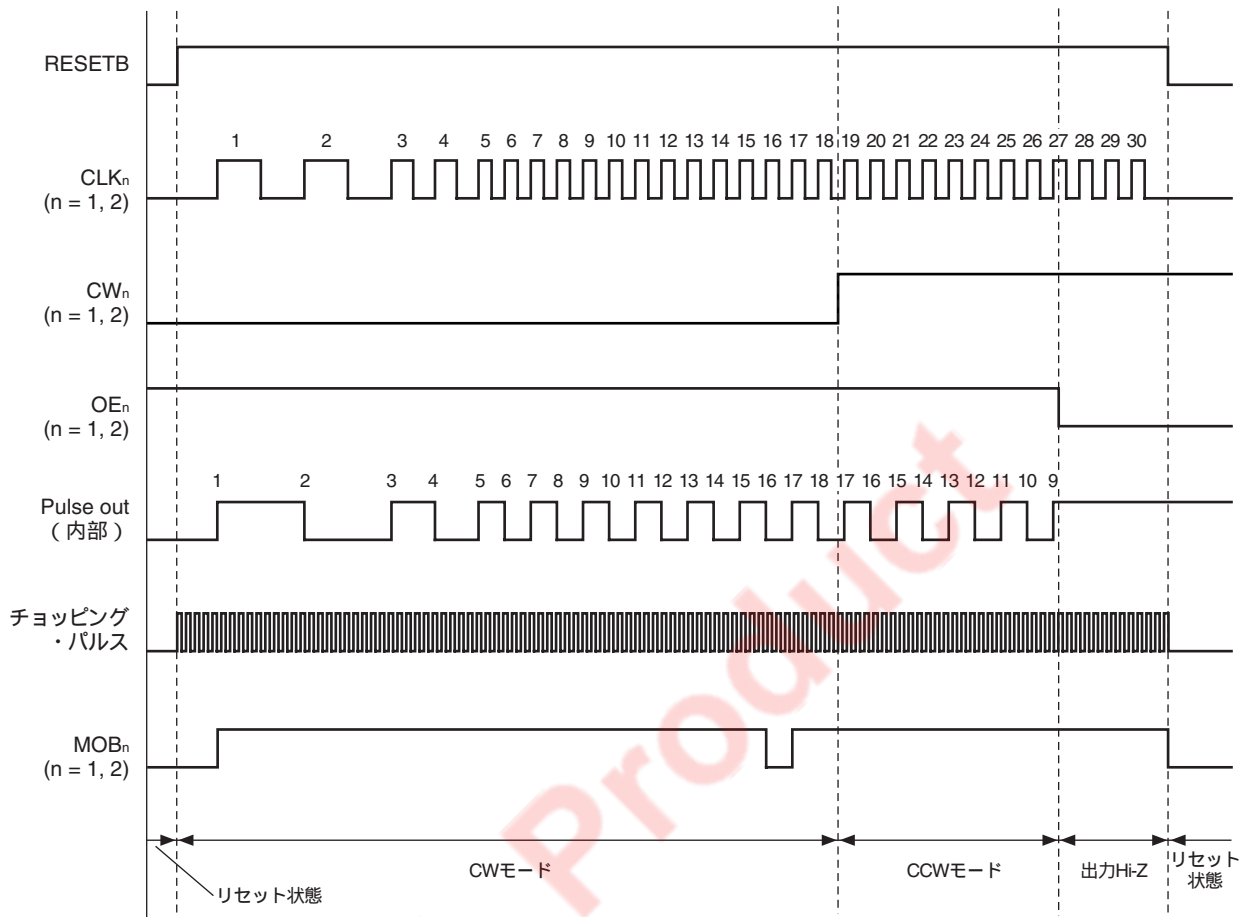


表 7 - 1 回転角，相電流，ベクトル量の関係（64 分割マイクロステップ）

ステップ	回転角	A 相-相電流			B 相-相電流			ベクトル量
		MIN.	TYP.	MAX.	MIN.	TYP.	MAX.	TYP.
θ_0	0	–	100	–	–	0	3.8	100
θ_1	5.625	94.5	100	104.5	2.5	9.8	17.0	100.48
θ_2	11.250	93.2	98.1	103.0	12.4	19.5	26.5	100
θ_3	16.875	90.7	95.7	100.7	22.1	29.0	36.1	100.02
θ_4	22.500	87.4	92.4	97.4	31.3	38.3	45.3	100.02
θ_5	28.125	83.2	88.2	93.4	40.1	47.1	54.1	99.99
θ_6	33.750	78.1	83.1	88.1	48.6	55.6	62.6	99.98
θ_7	39.375	72.3	77.3	82.3	58.4	63.4	68.4	99.97
θ_8	45	65.7	70.7	75.7	65.7	70.7	75.7	99.98
θ_9	50.625	58.4	63.4	68.4	72.3	77.3	82.3	99.97
θ_{10}	56.250	48.6	55.6	62.6	78.1	83.1	88.1	99.98
θ_{11}	61.875	40.1	47.1	54.1	83.2	88.2	93.2	99.99
θ_{12}	67.500	31.3	38.3	45.3	87.4	92.4	97.4	100.02
θ_{13}	73.125	22.1	29.0	36.1	90.7	95.7	100.7	100.02
θ_{14}	78.750	12.4	19.5	26.5	93.2	98.1	103.0	100
θ_{15}	84.375	2.5	9.8	17.0	94.5	100	104.5	100.48
θ_{16}	90	–	0	3.8	–	100	–	100

注意 θ_0 はリセット解除後の励磁開始位置を示します。各値は理想値であり，保証値ではありません。

8. 機能展開

8.1 リセット機能について

RESETB = L のとき、初期化動作を行い、内部のデータをすべてクリアします。出力状態は Hi-Z 状態となります。
 RESETB = H とすると信号入力可能な状態となります。電源投入後には必ずリセット動作を行ってください。
 RESETB = L 時は、内部回路を極力停止させるため、自己消費電流を抑えることが可能になります。外部入力信号を停止することで消費電流は、1 μA MAX. になります。
 リセット解除直後の励磁位置は、マイクロステップ駆動モードおよび 1-2 相励磁駆動モードの場合には、ch1 の電流が 100%，ch2 の電流が 0% の位置から励磁を開始します。また、2 相励磁駆動モードの場合には、ch1 および ch2 の電流が 100% の位置から励磁を開始します。

8.2 2 相励磁駆動方式および 1-2 相励磁駆動方式

2 相励磁駆動方式の場合は、出力 ch1 と ch2 で同時に±100%の電流を流すことによって、また、1-2 相励磁駆動方式の場合は、2 相位置の ch1 と ch2 の合成トルクを、1 相位置のトルクと同じになるように電流を流すことによって、モータにより大きいトルクをかけて駆動することができます。2 相励磁駆動、1-2 相励磁駆動とマイクロステップ駆動の切り替えは、MODE₁ ~ MODE₄ 端子により行います。

なお、100% (= 飽和駆動モード) とセンス抵抗による電流設定に従うモードを MODE 端子で切り替え可能です。また、電流制御はチョッピング動作により行います。

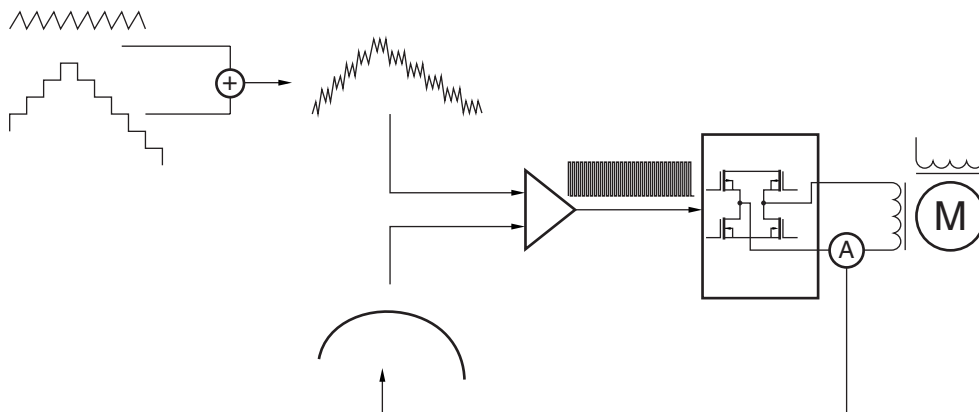
8.3 ステッピング・モータのマイクロステップ駆動方式

H ブリッジに流す電流をベクトル値において一定になるよう制御を行い、1 周期を 64 分割のステップで停止させることができます。この機能は、ステッピング・モータの高精度な位置決めを制御するために内蔵されています。マイクロステップ駆動方式を実現するため、ドライバ内部には次のような機能があります。

- ・ 各 ch に流れる電流をセンス抵抗で電圧値として検出
- ・ 内部 D/A により生成された半波の擬似正弦波と、チョッピング動作を行うための PWM 発振波形を合成
- ・ 検出電圧値と合成波形を比較した結果をもとにドライバ段が PWM 駆動

内部の擬似正弦波は、1 周期あたり 64 ステップのため、ステッピング・モータを 64 分割で駆動することが可能です。マイクロステップ駆動と 2 相励磁および 1-2 相励磁駆動の切り替えは外部端子の設定によって行います。

図 8 - 1 「マイクロステップ駆動動作」概念図



8.4 出力イネーブル (OE) 端子について

OE_n 端子により, ch1, ch2 (または ch3, ch4) のパルス出力を強制的に停止することが可能です。

OE_n = L とすると, 出力を強制的に Hi-Z にします。ただし, 内部情報は保持しますので, モータ位置情報はリセットされない限り, 記憶しています。

モータ駆動を行う場合には必ず OE_n = H としてください。

8.5 MOB 出力について

マイクロステップ駆動モード時は, ch1 (ch3) もしくは, ch2 (ch4) のいずれかの電流が±100%となった場合に, MOB_n 端子から L 出力します。

2 相励磁駆動モードおよび 1-2 相励磁駆動モード時は, ch1 および ch2 の電流が+100%となった場合に L 出力します。

MOB 出力を監視することにより, ステッピング・モータの励磁位置を確認することができます。なお, OE_n = L 時は, MOB_n = Hi-Z となります。

8.6 電流検出抵抗接続 (FB) 端子について

(1) ch1 ~ ch4

電流検出抵抗は電流駆動が必要な場合に接続します。マイクロステップ駆動時およびソレノイド駆動時に使用しません。

出力に流れる電流は { 500 mV (基準電圧) / FB_n (n = 1 ~ 4) 端子抵抗 x 1000 } となります。

例) FB_n = 4.7 kΩ とすると,

$$\begin{aligned} \text{出力電流値} &= 500 \text{ (mV)} / 4.7 \text{ (k}\Omega\text{)} \times 1000 \\ &= 106 \text{ (mA)} \end{aligned}$$

となり, 約 106 mA の定電流駆動となります。

なお, 電流駆動を行わない場合には FB_n 端子を GND に接続します。

(2) ch7

電流検出回路はドライバ・ロウ・サイドのソース - GND 間に接続します。直接電流を検出する構成のため, 低抵抗 (1 Ω 以下) の検出抵抗を接続します。

出力に流れる電流は { 200 mV (基準電圧) / FB₇ 端子抵抗 } となります。(SEL₇ = H 時)

例) FB₇ = 0.5 Ω とすると,

$$\begin{aligned} \text{出力電流値} &= 200 \text{ (mV)} / 0.5 \text{ (}\Omega\text{)} \\ &= 400 \text{ (mA)} \end{aligned}$$

となり, 400 mA の定電流駆動となります。

なお, ch7 のみニア駆動方式を採用していること, および出力電流を直接検出していることにより, 電流精度は外付け抵抗および電流制御アンプのオフセットのみとなります。

8.7 低電圧誤動作防止 (UVLO) 回路について

μ PD168116A の動作時に V_{DD} 電圧が低下した場合に、回路が誤動作しないよう強制的に動作停止するための機能です。

UVLO 動作時はリセット状態となります。

注意 V_{DD} 電圧が μ s オーダで急激に低下した場合には本機能が動作しないことがあります。

8.8 過熱保護 (TSD) 回路について

μ PD168116A 内のチップ温度が上昇し、発熱により破壊しないよう強制的に動作停止するための機能です。

なお、過熱保護回路はチップ温度が 150°C 以上で動作します。過熱検出時には、全回路を停止させます。

注意 リセット状態または UVLO 検出時、過熱保護回路は動作しません。

8.9 電源投入順序について

μ PD168116A は $V_{DD} = 0\text{V}$ 時に V_M 端子に電流が流れることを防止する回路を内蔵しています。したがって、 $V_{DD} = 0\text{V}$ 時においても V_M 端子に流れる電流を遮断します。

なお、 V_{DD} 端子電圧および V_M 端子電圧を監視しているため、 V_{DD} 印加時には V_M 端子には $3\ \mu\text{A MAX.}$ の電流が流れません。

9. 動作説明

9.1 出力電流設定

出力電流のピーク値 (ch1 (ch3) または ch2 (ch4) の電流 100%時) は, FB₁ (FB₃) および FB₂ (FB₄) に接続する抵抗 R_{FB} で決まります。μ PD168116A は内部に電流値比較用の基準電源 V_{REF} (500 mV TYP.) を内蔵しており, R_{FB} と V_{REF} から得られる電流値を出力電流ピーク値とする駆動を行います。

$$\text{出力電流ピーク値 : } I_{\text{MAX.}} (\text{A}) = \frac{V_{\text{REF}} (\text{V})}{R_{\text{FB}} (\Omega)} \times 1000$$

9.2 パルス出力

CLK_n 端子にパルスを入力することで, モータ駆動を行います。CLK_n 信号の立ち上がりエッジで 1 パルス進みます。

9.3 モータ回転方向設定

モータの回転方向を CW_n により設定します。

CW モードは, ch2 (ch4) の電流が ch1 (ch3) の電流に対して 90°位相が遅れて出力されます。

CCW モードは, ch2 (ch4) の電流が ch1 (ch3) の電流に対して 90°位相が進んで出力されます。

9.4 2 相励磁 / マイクロステップ駆動選択

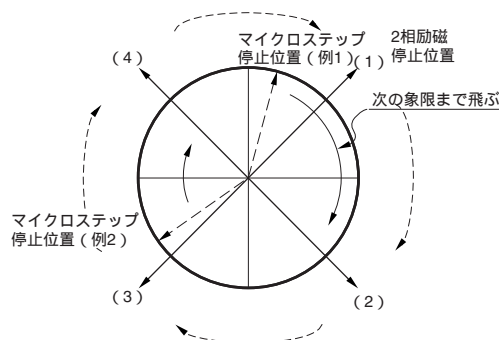
MODE₁ ~ MODE₄ 端子により 2 相励磁, 1-2 相励磁とマイクロステップの駆動方式を選択することができます。

詳細は, 表 6 - 1 MODE 端子真理値表を参照してください。

リセット解除直後は初期化されており, 1-2 相励磁駆動時およびマイクロステップ駆動時は, ch1 (ch3) の出力電流 100%, ch2 (ch4) の出力電流 0% の位置から励磁を開始します。また, 2 相励磁駆動時は, ch1 (ch3), ch2 (ch4) ともに +100% の位置から励磁を開始します。

なお, マイクロステップ 2 相 (または 1-2 相) に切り替えた場合, CLK が入力されるまでマイクロステップの位置を保持します。最初の CLK 入力によりパルス出力が開始され, 次の象限の 2 相位置 (または回転方向先でもっとも近い 1-2 相位置) へ飛び, 駆動を開始します。

図 9 - 1 「マイクロステップ駆動 2 相励磁 (1-2 相励磁) 切り替え動作」概念図



10. 使用上の注意事項

10.1 データ送信時

RESETB = L 時に入力されたデータは無視されます。

10.2 未使用回路の端子処理について

使用しない回路については、入出力端子の処理をする必要があります。次のように未使用端子処理をしてください。

なお、各出力回路用に V_M 電源端子を設けており、使用しない回路の V_M 電源を GND 電位とすることで内部回路の消費電流をさらに低減することができます。ただし、複数ある電源端子は必ず同電位となるように接続してください。

< ch1 , ch2 >

OE₁ , CLK₁ , CW₁ をロウ・レベル

FIL₁ , FIL₂ , OUT_{1A} , OUT_{1B} , OUT_{2A} , OUT_{2B} をオープン

FB₁ , FB₂ を GND に接続

< ch3 , ch4 >

汎用駆動モードに設定し、

OE₂/IN_{3A} , CLK₂/IN_{3B} , CW₂/IN_{4A} , MODE₄/IN_{4B} をロウ・レベル

FIL₃ , OUT_{3A} , OUT_{3B} , OUT_{4A} , OUT_{4B} をオープン

FB₃ , FB₄ を GND に接続

< ch5 , ch6 >

IN_{5A} (IN_{6A}) , IN_{5B} (IN_{6B}) をロウ・レベル

OUT_{5A} (OUT_{6A}) , OUT_{5B} (OUT_{6B}) をオープン

< ch7 >

SEL₇ , IN_{7A} , IN_{7B} をロウ・レベル

OUT_{7A} , OUT_{7B} をオープン

FIL₇ , FB₇ , R₇ を GND に接続

11. ステッピング・モータ駆動波形

図 11 - 1 2 相励磁出力モード

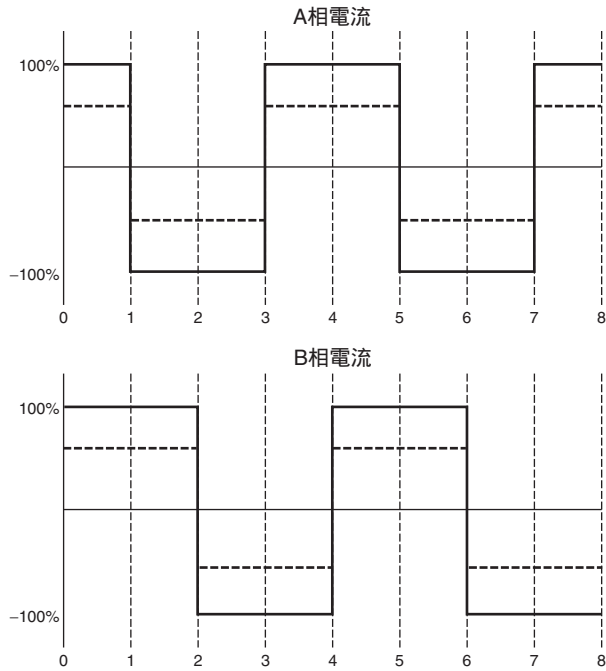
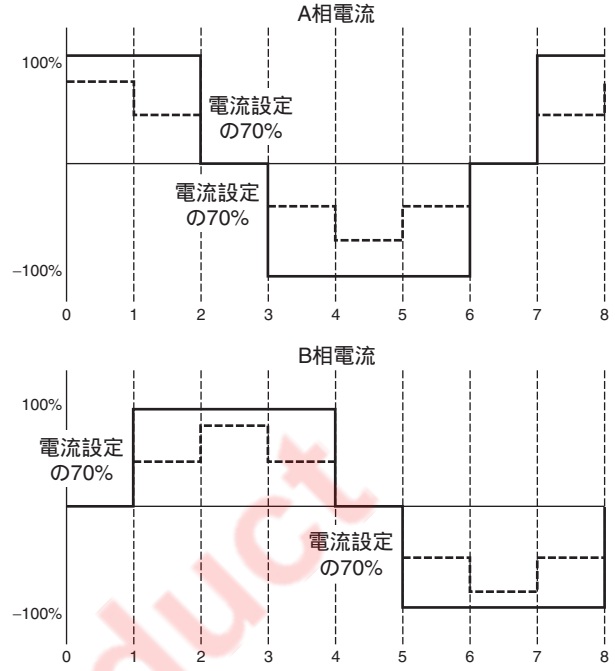
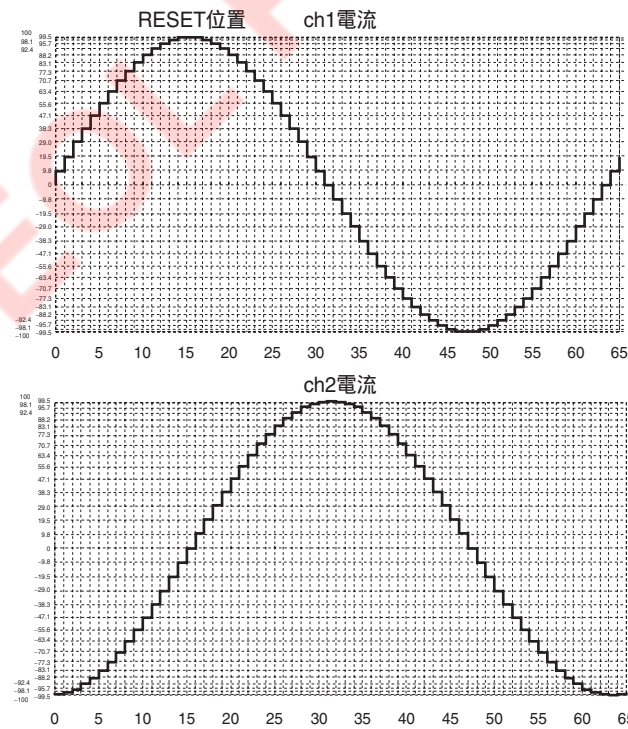


図 11 - 2 1-2 相励磁出力モード



備考 実線：出力 Duty100%駆動，点線：電流制御駆動（電流値は電流設定に従う）

図 11 - 3 マイクロステップ駆動モード



備考 横軸はステップ数を表し，図はCWモード（正回転）を例に示しています。
A相，B相に流れる電流は，OUT 端子 A OUT 端子 B の方向を正，OUT 端子 B OUT 端子 A の方向を負として表しています。

12. 電気的特性

絶対最大定格 (TA = 25°C, ガラスエポキシ基板 100 mm x 100 mm x 1 mm 銅箔 15%実装時)

項目	略号	条件	定格	単位
電源電圧	V _{DD}	制御部	-0.5 ~ +6.0	V
	V _M	モータ部	-0.5 ~ +6.0	V
入力端子電圧	V _{IN}		-0.5 ~ V _{DD} + 0.5	V
出力端子電圧	V _{OUT}	モータ部	6.2	V
直流出力電流 (ch1 ~ ch6)	I _{D(DC)}	DC (出力単独動作時)	±0.4	A/ch
直流出力電流 (ch7)	I _{D(DC)}	DC (出力単独動作時)	±0.5	A/ch
瞬時出力電流	I _{D(pulse)}	PW < 10 ms, Duty Cycle 20% (出力単独動作時)	±0.7	A/ch
消費電力	P _T		1.0	W
ピーク接合部温度	T _{ch(MAX.)}		150	°C
保存温度	T _{stg}		-55 ~ +150	°C

注 T_{ch} > 150°C で過熱保護回路が動作します。過熱検出時には、全回路を停止させます。なお、リセット状態または UVLO 検出時、過熱保護回路は動作しません。

注意 各項目のうち 1 項目でも、また一瞬でも絶対最大定格を越えると、製品の品質を損なう恐れがあります。

つまり絶対最大定格とは、製品に物理的な損傷を与えかねない定格値です。必ずこの定格値を越えない状態で製品をご使用ください。

推奨動作条件 (TA = 25°C, ガラスエポキシ基板 100 mm x 100 mm x 1 mm 銅箔 15%実装時)

項目	略号	条件	MIN.	TYP.	MAX.	単位
電源電圧	V _{DD}	制御部	2.7		3.6	V
	V _M	モータ部	2.7		5.5	V
入力端子電圧	V _{IN}		0		V _{DD}	V
直流出力電流 (ch1 ~ ch6) 注	I _{D(DC)}	DC (出力単独動作時)	-0.3		+0.3	A/ch
直流出力電流 (ch7)	I _{D(DC)}	DC (出力単独動作時)	-0.4		+0.4	A/ch
瞬時出力電流	I _{D(pulse)}	PW < 10 ms, Duty Cycle 20% (出力単独動作時)	-0.6		+0.6	A/ch
コンデンサ容量		COSC		330		pF
MOB 端子出力吸込電流	I _{MOB}	オープン・ドレイン出力			5	mA
入力ロジック周波数	f _{IN}				100	kHz
動作温度範囲	T _A		-10		75	°C

注 |I_{D(DC)}| 0.1 A の場合、マイクロステップ電流波形が不連続になることがあります。

電気的特性 (特に指定のないかぎり, $T_A = 25^\circ\text{C}$, $V_{DD} = 3.0\text{V}$, $V_M = 3.0\text{V}$)

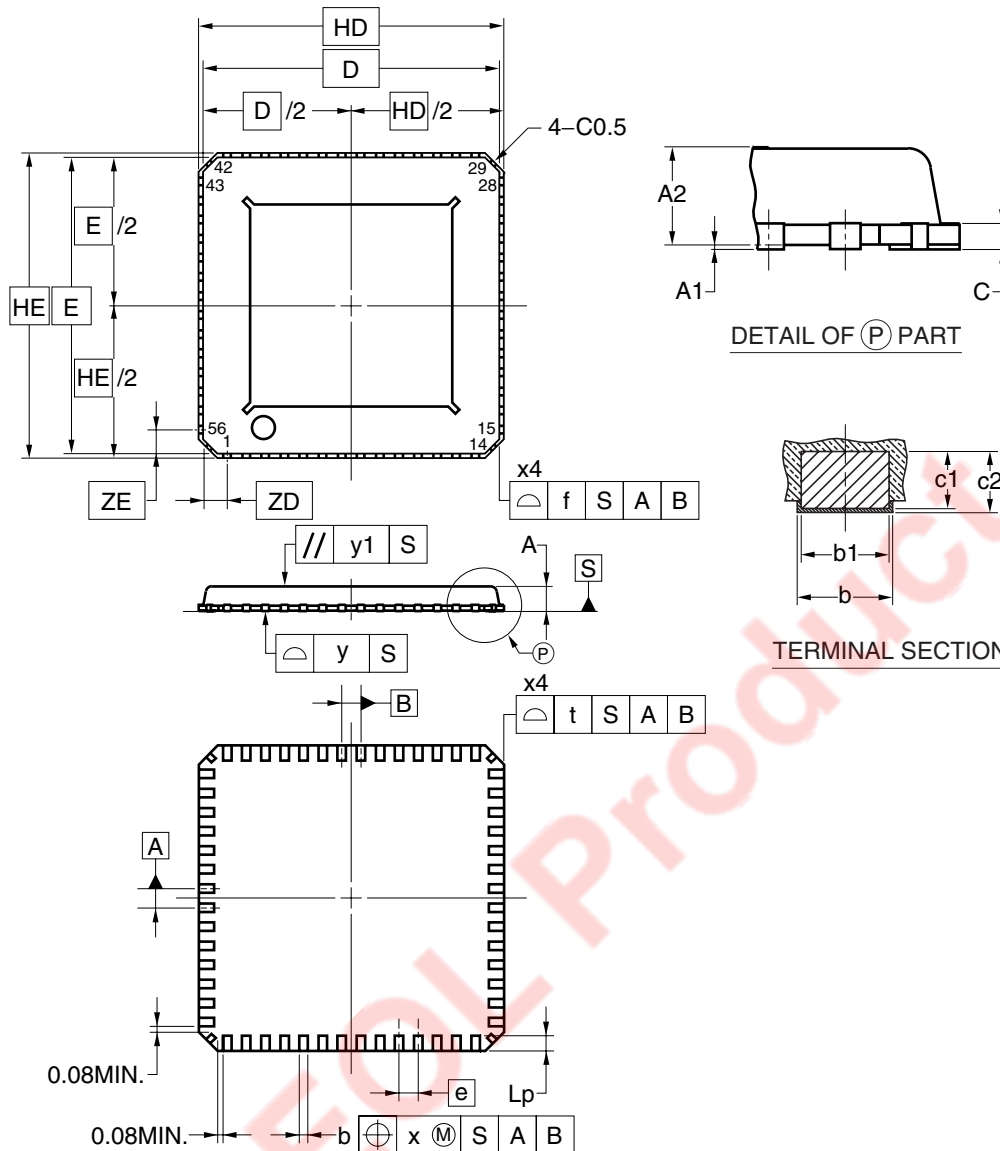
項目	略号	条件	MIN.	TYP.	MAX.	単位
スタンバイ時 V_{DD} 端子電流	$I_{DD(STB)}$	RESETB 端子: ロウ・レベル			1.0	μA
動作時 V_{DD} 端子電流	$I_{DD(ACT)}$	RESETB 端子: ハイ・レベル			5.0	mA
ハイ・レベル入力電流	I_{IH}	$V_{IN} = V_{DD}$			60	μA
ロウ・レベル入力電流	I_{IL}	$V_{IN} = 0\text{V}$	-1.0			μA
入力プルダウン抵抗	R_{IND}		50		200	k Ω
ハイ・レベル入力電圧	V_{IH}	2.7V V_{DD} 3.6V	$0.7 \times V_{DD}$			V
ロウ・レベル入力電圧	V_{IL}	2.7V V_{DD} 3.6V			$0.3 \times V_{DD}$	V
COSC 発振周波数	f_{OSC}	COSC = 330 pF		100		kHz
Hブリッジ・オン抵抗	R_{on}	$I_M = 0.3\text{A}$, 上下段の和 (ch1 ~ ch4, ch7)		1.0	1.5	Ω
	R_{on56}	$I_M = 0.3\text{A}$, 上下段の和 (ch5, ch6)		1.5	2.0	Ω
出力リーク電流 ^{注1}	$I_{M(off)}$	V_M 端子あたり, 全コントロール端子: ロウ・レベル			1.0	μA
低電圧時検出電圧	V_{DDS}			1.7	2.5	V
内部基準電圧 ^{注2}	V_{REF}	ch1 ~ ch4	450	500	550	mV
	V_{REF7}	ch7	180	200	220	mV
電流検出比 ^{注2}		$I_M = 0.1\text{A}$, センス抵抗 2 k Ω 時, ch1 ~ ch4	950	1050	1150	
出力ターン・オン時間	t_{on}	$R_L = 20\ \Omega$	0.02	0.35	1.0	μs
出力ターン・オフ時間	t_{off}		0.02	0.35	1.0	μs

注 1. $V_{DD} = 0\text{V}$ 時に V_M 端子電流が流れないようにする遮断回路が内蔵されています。

- ch1 ~ ch4 の出力電流精度については、実際に使用するモータにより異なりますが、IC が持つばらつきとしては基準電圧と電流検出比で決まります。基準電圧の誤差と電流センス回路の誤差のトータルで $\pm 10\%$ 以下となるものとします。

13. 外形図

56ピン・プラスチック WQFN (8x8) 外形図



(UNIT:mm)

ITEM	DIMENSIONS
D	7.75
E	7.75
f	0.20
HD	8.00
HE	8.00
t	0.20
A	0.67 ^{+0.08} _{-0.04}
A1	0.03 ^{+0.02} _{-0.025}
A2	0.64
b	0.23±0.05
b1	0.20±0.03
c	0.17
c1	0.14-0.16
c2	0.14-0.20
e	0.50
Lp	0.40±0.10
x	0.05
y	0.08
y1	0.10
ZD	0.625
ZE	0.625

P56K9-50-9B4

注意事項

- *1 “t” と “f” は樹脂バリ含まず。
- *2 パッケージのコーナー部にある4つの端子は製造上必要な端子ですが、外部接続端子の機能を持っていません。この4つの端子ははんだ付け性を保証していませんので、はんだ付け端子として使用できません。

14. 半田付け推奨条件

この製品の半田付け実装は、次の推奨条件で実施してください。

なお、推奨条件以外の半田付け方式および半田付け条件については、当社販売員にご相談ください。

半田付け推奨条件の技術的内容については下記を参照してください。

「半導体デバイス実装マニュアル」(<http://www.necel.com/pkg/ja/jissou/index.html>)

表面実装タイプの半田付け推奨条件

μ PD168116AK9-9B4-A^{※1} : 56ピン・プラスチック WQFN (8x8) (0.5 mm ピッチ)

半田付け方式	半田付け条件	推奨条件記号
赤外線リフロ	パッケージ・ピーク温度：260°C，時間：60秒以内（220°C以上），回数：3回， 制限日数：3日間 ^{※2} （以降は125°Cベーキング10時間以上必要）， フラックス：塩素分の少ないロジン系フラックス（塩素0.2Wt%以下）を推奨 <留意事項> 耐熱トレイ以外（マガジン，テーピング，非耐熱トレイ）は，包装状態でのベーキング ができません。	IR60-103-3

注1. 鉛フリー製品（外部電極およびその他に鉛を含まない製品）

2. ドライパック開封後の保管日数で管理条件は25°C，65%RH以下。

注意 半田付け方式の併用はお避けください（ただし，端子部分加熱方式は除く）。

CMOSデバイスの一般的注意事項

入力端子の印加波形

入力ノイズや反射波による波形歪みは誤動作の原因になりますので注意してください。

CMOSデバイスの入力が入力ノイズなどに起因して、 V_{IL} (MAX.) から V_{IH} (MIN.) までの領域にとどまるような場合は、誤動作を引き起こす恐れがあります。入力レベルが固定な場合はもちろん、 V_{IL} (MAX.) から V_{IH} (MIN.) までの領域を通過する遷移期間中にチャタリングノイズ等が入らないようご使用ください。

未使用入力の処理

CMOSデバイスの未使用端子の入力レベルは固定してください。

未使用端子入力については、CMOSデバイスの入力に何も接続しない状態で動作させるのではなく、プルアップかプルダウンによって入力レベルを固定してください。また、未使用の入出力端子が出力となる可能性（タイミングは規定しません）を考慮すると、個別に抵抗を介して V_{DD} または GND に接続することが有効です。

資料中に「未使用端子の処理」について記載のある製品については、その内容を守ってください。

静電気対策

MOSデバイス取り扱いの際は静電気防止を心がけてください。

MOSデバイスは強い静電気によってゲート絶縁破壊を生じることがあります。運搬や保存の際には、当社が出荷梱包に使用している導電性のトレーやマガジン・ケース、または導電性の緩衝材、金属ケースなどを利用し、組み立て工程にはアースを施してください。プラスチック板上に放置したり、端子を触ったりしないでください。

また、MOSデバイスを実装したボードについても同様の扱いをしてください。

初期化以前の状態

電源投入時、MOSデバイスの初期状態は不定です。

電源投入時の端子の出力状態や入出力設定、レジスタ内容などは保証しておりません。ただし、リセット動作やモード設定で定義している項目については、これらの動作ののちに保証の対象となります。

リセット機能を持つデバイスの電源投入後は、まずリセット動作を実行してください。

電源投入切断順序

内部動作および外部インタフェースで異なる電源を使用するデバイスの場合、原則として内部電源を投入した後に外部電源を投入してください。切断の際には、原則として外部電源を切断した後に内部電源を切断してください。逆の電源投入切断順により、内部素子に過電圧が印加され、誤動作を引き起こしたり、異常電流が流れ内部素子を劣化させたりする場合があります。

資料中に「電源投入切断シーケンス」についての記載のある製品については、その内容を守ってください。

電源OFF時における入力信号

当該デバイスの電源がOFF状態の時に、入力信号や入出力プルアップ電源を入れないでください。入力信号や入出力プルアップ電源からの電流注入により、誤動作を引き起こしたり、異常電流が流れ内部素子を劣化させたりする場合があります。

資料中に「電源OFF時における入力信号」についての記載のある製品については、その内容を守ってください。

参考資料

資料名	資料番号
NEC 半導体デバイスの信頼性品質管理 インフォメーション	C10983J
NEC 半導体デバイスの品質水準 インフォメーション	C11531J

- 本資料に記載されている内容は2007年6月現在のものです。今後、予告なく変更することがあります。量産設計の際には最新の個別データ・シート等をご参照ください。
- 文書による当社の事前の承諾なしに本資料の転載複製を禁じます。当社は、本資料の誤りに関し、一切その責を負いません。
- 当社は、本資料に記載された当社製品の使用に関し発生した第三者の特許権、著作権その他の知的財産権の侵害等に関し、一切その責を負いません。当社は、本資料に基づき当社または第三者の特許権、著作権その他の知的財産権を何ら許諾するものではありません。
- 本資料に記載された回路、ソフトウェアおよびこれらに関する情報は、半導体製品の動作例、応用例を説明するものです。お客様の機器の設計において、回路、ソフトウェアおよびこれらに関する情報を使用する場合には、お客様の責任において行ってください。これらの使用に起因しお客様または第三者に生じた損害に関し、当社は、一切その責を負いません。
- 当社は、当社製品の品質、信頼性の向上に努めておりますが、当社製品の不具合が完全に発生しないことを保証するものではありません。当社製品の不具合により生じた生命、身体および財産に対する損害の危険を最小限度にするために、冗長設計、延焼対策設計、誤動作防止設計等安全設計を行ってください。
- 当社は、当社製品の品質水準を「標準水準」、「特別水準」およびお客様に品質保証プログラムを指定していただく「特定水準」に分類しております。また、各品質水準は、以下に示す用途に製品が使われることを意図しておりますので、当社製品の品質水準をご確認ください。

標準水準：コンピュータ、OA機器、通信機器、計測機器、AV機器、家電、工作機械、パーソナル機器、産業用ロボット

特別水準：輸送機器（自動車、電車、船舶等）、交通信号機器、防災・防犯装置、各種安全装置、生命維持を目的として設計されていない医療機器

特定水準：航空機器、航空宇宙機器、海底中継機器、原子力制御システム、生命維持のための医療機器、生命維持のための装置またはシステム等

当社製品のデータ・シート、データ・ブック等の資料で特に品質水準の表示がない場合は、標準水準製品であることを表します。意図されていない用途で当社製品の使用をお客様が希望する場合には、事前に当社販売窓口までお問い合わせください。

(注)

- (1) 本事項において使用されている「当社」とは、NECエレクトロニクス株式会社およびNECエレクトロニクス株式会社とその総株主の議決権の過半数を直接または間接に保有する会社をいう。
- (2) 本事項において使用されている「当社製品」とは、(1)において定義された当社の開発、製造製品をいう。

M8E 02.11

【発行】

NECエレクトロニクス株式会社

〒211-8668 神奈川県川崎市中原区下沼部1753

電話(代表)：044(435)5111

お問い合わせ先

【ホームページ】

NECエレクトロニクスの情報がインターネットでご覧になれます。

URL(アドレス) <http://www.necel.co.jp/>

【営業関係、技術関係お問い合わせ先】

半導体ホットライン

(電話：午前 9:00～12:00、午後 1:00～5:00)

電話：044-435-9494

E-mail：info@necel.com

【資料請求先】

NECエレクトロニクスのホームページよりダウンロードいただくか、NECエレクトロニクスの販売特約店へお申し付けください。