

お客様各位

---

## カタログ等資料中の旧社名の扱いについて

---

2010年4月1日を以ってNECエレクトロニクス株式会社及び株式会社ルネサステクノロジが合併し、両社の全ての事業が当社に承継されております。従いまして、本資料中には旧社名での表記が残っておりますが、当社の資料として有効ですので、ご理解の程宜しくお願ひ申し上げます。

ルネサスエレクトロニクス ホームページ (<http://www.renesas.com>)

2010年4月1日  
ルネサスエレクトロニクス株式会社

【発行】ルネサスエレクトロニクス株式会社 (<http://www.renesas.com>)

【問い合わせ先】<http://japan.renesas.com/inquiry>

## ご注意書き

1. 本資料に記載されている内容は本資料発行時点のものであり、予告なく変更することがあります。当社製品のご購入およびご使用にあたりましては、事前に当社営業窓口で最新の情報をご確認いただきますとともに、当社ホームページなどを通じて公開される情報に常にご注意ください。
2. 本資料に記載された当社製品および技術情報の使用に関連し発生した第三者の特許権、著作権その他の知的財産権の侵害等に関し、当社は、一切その責任を負いません。当社は、本資料に基づき当社または第三者の特許権、著作権その他の知的財産権を何ら許諾するものではありません。
3. 当社製品を改造、改変、複製等しないでください。
4. 本資料に記載された回路、ソフトウェアおよびこれらに関連する情報は、半導体製品の動作例、応用例を説明するものです。お客様の機器の設計において、回路、ソフトウェアおよびこれらに関連する情報を使用する場合には、お客様の責任において行ってください。これらの使用に起因しお客様または第三者に生じた損害に関し、当社は、一切その責任を負いません。
5. 輸出に際しては、「外国為替及び外国貿易法」その他輸出関連法令を遵守し、かかる法令の定めるところにより必要な手続を行ってください。本資料に記載されている当社製品および技術を大量破壊兵器の開発等の目的、軍事利用の目的その他軍事用途の目的で使用しないでください。また、当社製品および技術を国内外の法令および規則により製造・使用・販売を禁止されている機器に使用することができません。
6. 本資料に記載されている情報は、正確を期すため慎重に作成したのですが、誤りが無いことを保証するものではありません。万一、本資料に記載されている情報の誤りに起因する損害がお客様に生じた場合においても、当社は、一切その責任を負いません。
7. 当社は、当社製品の品質水準を「標準水準」、「高品質水準」および「特定水準」に分類しております。また、各品質水準は、以下に示す用途に製品が使われることを意図しておりますので、当社製品の品質水準をご確認ください。お客様は、当社の文書による事前の承諾を得ることなく、「特定水準」に分類された用途に当社製品を使用することができません。また、お客様は、当社の文書による事前の承諾を得ることなく、意図されていない用途に当社製品を使用することができません。当社の文書による事前の承諾を得ることなく、「特定水準」に分類された用途または意図されていない用途に当社製品を使用したことによりお客様または第三者に生じた損害等に関し、当社は、一切その責任を負いません。なお、当社製品のデータ・シート、データ・ブック等の資料で特に品質水準の表示がない場合は、標準水準製品であることを表します。  
標準水準： コンピュータ、OA 機器、通信機器、計測機器、AV 機器、家電、工作機械、パーソナル機器、産業用ロボット  
高品質水準： 輸送機器（自動車、電車、船舶等）、交通用信号機器、防災・防犯装置、各種安全装置、生命維持を目的として設計されていない医療機器（厚生労働省定義の管理医療機器に相当）  
特定水準： 航空機器、航空宇宙機器、海底中継機器、原子力制御システム、生命維持のための医療機器（生命維持装置、人体に埋め込み使用するもの、治療行為（患部切り出し等）を行うもの、その他直接人命に影響を与えるもの）（厚生労働省定義の高度管理医療機器に相当）またはシステム等
8. 本資料に記載された当社製品のご使用につき、特に、最大定格、動作電源電圧範囲、放熱特性、実装条件その他諸条件につきましては、当社保証範囲内でご使用ください。当社保証範囲を超えて当社製品をご使用された場合の故障および事故につきましては、当社は、一切その責任を負いません。
9. 当社は、当社製品の品質および信頼性の向上に努めておりますが、半導体製品はある確率で故障が発生したり、使用条件によっては誤動作したりする場合があります。また、当社製品は耐放射線設計については行っておりません。当社製品の故障または誤動作が生じた場合も、人身事故、火災事故、社会的損害などを生じさせないようお客様の責任において冗長設計、延焼対策設計、誤動作防止設計等の安全設計およびエージング処理等、機器またはシステムとしての出荷保証をお願いいたします。特に、マイコンソフトウェアは、単独での検証は困難なため、お客様が製造された最終の機器・システムとしての安全検証をお願いいたします。
10. 当社製品の環境適合性等、詳細につきましては製品個別に必ず当社営業窓口までお問合せください。ご使用に際しては、特定の物質の含有・使用を規制する RoHS 指令等、適用される環境関連法令を十分調査のうえ、かかる法令に適合するようご使用ください。お客様がかかる法令を遵守しないことにより生じた損害に関し、当社は、一切その責任を負いません。
11. 本資料の全部または一部を当社の文書による事前の承諾を得ることなく転載または複製することを固くお断りいたします。
12. 本資料に関する詳細についてのお問い合わせその他お気付きの点等がございましたら当社営業窓口までご照会ください。

注 1. 本資料において使用されている「当社」とは、ルネサスエレクトロニクス株式会社およびルネサスエレクトロニクス株式会社とその総株主の議決権の過半数を直接または間接に保有する会社をいいます。

注 2. 本資料において使用されている「当社製品」とは、注 1 において定義された当社の開発、製造製品をいいます。

## 5 ch オペアンプ, IRIS ドライバ, 4 ch H ブリッジ・ドライバ

$\mu$  PD168103 は, CMOS コントロール回路および CMOS 出力段で構成されるモノリシック・クワッド H ブリッジに, IRIS コントロール回路およびオペアンプを内蔵したモータ・ドライバ IC です。IRIS コントロールはリニア方式のため, スムーズな動作が可能です。

パッケージは 48 ピン薄型 QFN を採用しており, 実装面積・実装高さの低減に対応しています。

本製品は, カムコーダや DSC などのレンズ駆動に適しています。

## 特 徴

パワー-MOS FET を採用した H ブリッジを 5 回路内蔵

低電圧駆動対応

$LV_{DD} = 2.7 \sim 3.6 \text{ V}$ ,  $AV_{DD} = 4.5 \sim 5.5 \text{ V}$ ,  $V_{M12} = V_{M34} = V_{SHUTTER} = V_{IRIS} = 2.7 \sim 5.5 \text{ V}$

出力オン抵抗:  $2.0 \Omega$  TYP.,  $3.0 \Omega$  MAX. (4 ch H ブリッジ部, 上下段の和,  $V_M = 5 \text{ V}$ )

PWM 出力対応 (ch1 ~ ch4)

出力電流

DC 電流:  $\pm 0.3 \text{ A/ch}$  (各出力単独使用時)

ピーク電流:  $\pm 0.7 \text{ A/ch}$  (各出力単独使用時)

汎用オペアンプ 3 ch 内蔵

入力オフセット電圧:  $\pm 5 \text{ mV}$

入力電圧範囲:  $0 \sim AV_{DD} - 1.5 \text{ V}$

出力電圧範囲:  $0.2 \sim AV_{DD} - 0.2 \text{ V}$

電流吸い込みアンプ 1 ch 内蔵

出力電流:  $5 \text{ mA}$

$1/2V_{DD}$  出力アンプ 1 ch 内蔵

IRIS ドライバ部はリニア駆動対応

IRIS ドライバ部のプリドライバ・アンプ内蔵

低電圧誤動作防止回路内蔵

$LV_{DD} = 1.7 \text{ V}$  TYP.以下で出力回路およびアンプ停止

過熱保護回路内蔵

150 以上で動作し, 出力回路停止

48 ピン・プラスチック WQFN(7x7)に搭載

## 用 途

DVC, DSC 用レンズ・モータ駆動など

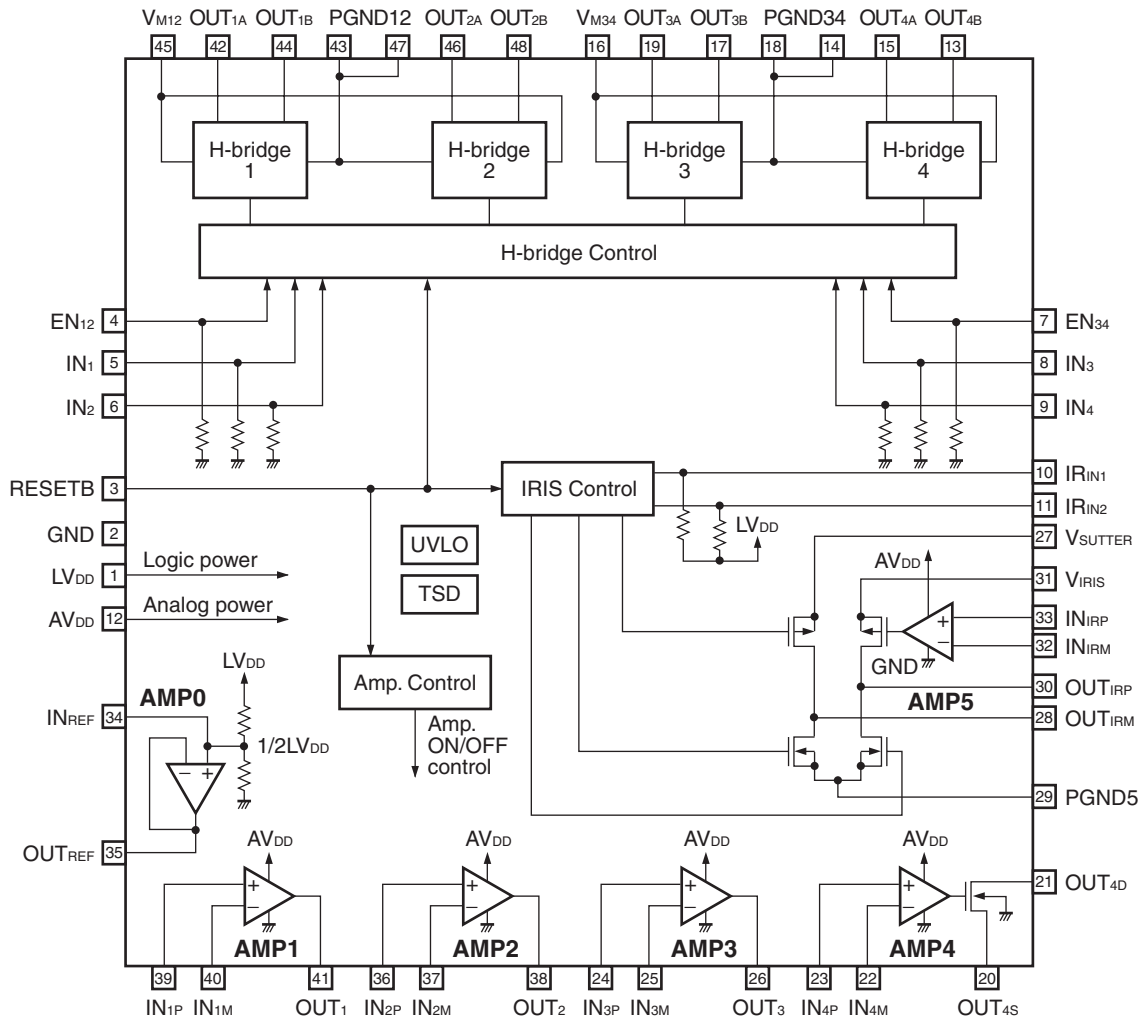
## オーダ情報

オーダ名称	パッケージ	捺印	梱包形態
$\mu$ PD168103K9-5B4-A <sup>注</sup>	48 ピン・プラスチック WQFN (7 x 7)	D168103	・トレイ詰め ・ドライバック

注 鉛フリー製品 (外部電極および他に鉛を含まない製品)

本資料の内容は, 予告なく変更することがありますので, 最新のものであることをご確認の上ご使用ください。

1. ブロック図



- 注意 1. 端子名の P は+を、M は-を意味しています。
2. 論理入力端子 (EN<sub>12</sub>, EN<sub>34</sub>, IN<sub>1</sub>, IN<sub>2</sub>, IN<sub>3</sub>, IN<sub>4</sub>) にはプルダウン抵抗 (50 ~ 200 kΩ) が接続されています。また、IRIN<sub>1</sub>, IRIN<sub>2</sub> にはプルアップ抵抗 (50 ~ 200 kΩ) が接続されています。

## 2. 端子機能一覧

(1/2)

端子番号	端子名称	入出力	機能
1	LV <sub>DD</sub>	–	ロジック電源電圧端子
2	GND	–	ロジック, アナログ GND 端子
3	RESETB	入力	リセット入力端子
4	EN <sub>12</sub>	入力	ch1, ch2 出力制御入力端子
5	IN <sub>1</sub>	入力	ch1 入力端子
6	IN <sub>2</sub>	入力	ch2 入力端子
7	EN <sub>34</sub>	入力	ch3, ch4 出力制御入力端子
8	IN <sub>3</sub>	入力	ch3 入力端子
9	IN <sub>4</sub>	入力	ch4 入力端子
10	IR <sub>IN1</sub>	入力	IRIS 制御論理入力端子 1
11	IR <sub>IN2</sub>	入力	IRIS 制御論理入力端子 2
12	AV <sub>DD</sub>	–	アナログ電源電圧端子
13	OUT <sub>4B</sub>	出力	ch4 出力端子 B
14	PGND <sub>34</sub>	–	ch3, ch4 GND 端子
15	OUT <sub>4A</sub>	出力	ch4 出力端子 A
16	VM <sub>34</sub>	–	ch3, ch4 電源電圧端子
17	OUT <sub>3B</sub>	出力	ch3 出力端子 B
18	PGND <sub>34</sub>	–	ch3, ch4 GND 端子
19	OUT <sub>3A</sub>	出力	ch3 出力端子 A
20	OUT <sub>4S</sub>	出力	アンプ 4 (AMP4) ソース出力端子 (吐き出し)
21	OUT <sub>4D</sub>	出力	アンプ 4 (AMP4) ドレイン出力端子 (吸い込み)
22	IN <sub>4M</sub>	入力	アンプ 4 (AMP4) マイナス入力端子
23	IN <sub>4P</sub>	入力	アンプ 4 (AMP4) プラス入力端子
24	IN <sub>3P</sub>	入力	アンプ 3 (AMP3) プラス入力端子
25	IN <sub>3M</sub>	入力	アンプ 3 (AMP3) マイナス入力端子
26	OUT <sub>3</sub>	出力	アンプ 3 (AMP3) 出力端子
27	V <sub>SHUTTER</sub>	–	シャッタ (オン/オフ) 用電源電圧端子
28	OUT <sub>IRM</sub>	出力	IRIS マイナス出力端子
29	PGND <sub>5</sub>	–	IRIS, シャッタ GND 端子
30	OUT <sub>IRP</sub>	出力	IRIS プラス出力端子
31	V <sub>IRIS</sub>	–	IRIS (リニア) 用電源電圧端子
32	IN <sub>IRM</sub>	入力	IRIS リニア制御 (AMP5) マイナス入力端子
33	IN <sub>IRP</sub>	入力	IRIS リニア制御 (AMP5) プラス入力端子
34	IN <sub>REF</sub>	入力	1/2AV <sub>DD</sub> アンプ (AMP0) 入力端子 (コンデンサ接続用)
35	OUT <sub>REF</sub>	出力	1/2AV <sub>DD</sub> アンプ (AMP0) 出力端子
36	IN <sub>2P</sub>	入力	アンプ 2 (AMP2) プラス入力端子
37	IN <sub>2M</sub>	入力	アンプ 2 (AMP2) マイナス入力端子

(2/2)

端子番号	端子名称	入出力	機能
38	OUT <sub>2</sub>	出力	アンプ 2 (AMP2) 出力端子
39	IN <sub>1P</sub>	入力	アンプ 1 (AMP1) プラス入力端子
40	IN <sub>1M</sub>	入力	アンプ 1 (AMP1) マイナス入力端子
41	OUT <sub>1</sub>	出力	アンプ 1 (AMP1) 出力端子
42	OUT <sub>1A</sub>	出力	ch1 出力端子 A
43	PGND12	-	ch1, ch2 GND 端子
44	OUT <sub>1B</sub>	出力	ch1 出力端子 B
45	V <sub>M12</sub>	-	ch1, ch2 電源電圧端子
46	OUT <sub>2A</sub>	出力	ch2 出力端子 A
47	PGND12	-	ch1, ch2 GND 端子
48	OUT <sub>2B</sub>	出力	ch2 出力端子 B

### 3. ファンクション動作表

#### 3.1 リセット機能

RESETB 端子を L とすることで内部回路を遮断し、回路電流を 1 μA MAX. に抑えます (リセット状態)。リセット時の出力は Hi-Z (ハイ・インピーダンス) となります。通常使用時には RESETB 端子を H としてください。

備考 H: ハイ・レベル, L: ロウ・レベル

#### 3.2 ステッピング・モータ駆動部

表 3-1 ステッピング・モータ駆動部入出力真理値表

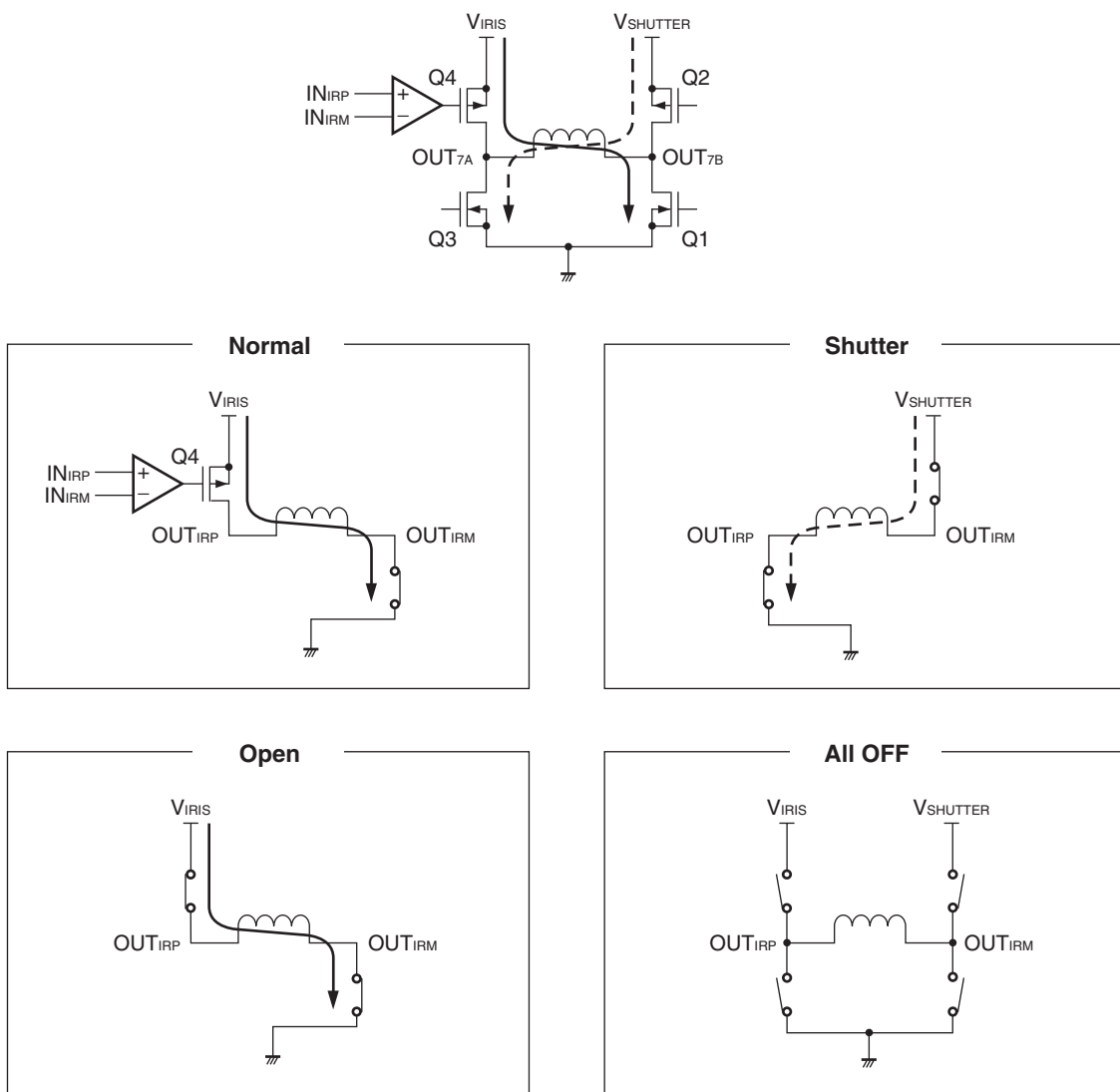
EN <sub>12</sub> , EN <sub>34</sub>	IN <sub>1</sub> , IN <sub>2</sub> , IN <sub>3</sub> , IN <sub>4</sub>	OUT <sub>1A</sub> , OUT <sub>2A</sub> , OUT <sub>3A</sub> , OUT <sub>4A</sub>	OUT <sub>1B</sub> , OUT <sub>2B</sub> , OUT <sub>3B</sub> , OUT <sub>4B</sub>
H	L	H	L
	H	L	H
L	L	Hi-Z	Hi-Z
	H	Hi-Z	Hi-Z

3.3 IRIS モータ駆動部

表 3-2 IRIS モータ駆動部入出力真理値表

IR <sub>IN1</sub>	IR <sub>IN2</sub>	動作モード	Hブリッジ出力状態				OUT <sub>IRP</sub>	OUT <sub>IRM</sub>
			Q1	Q2	Q3	Q4		
L	L	Normal operation (Amp. control)	ON	OFF	OFF	ON (Linear)	Linear	Linear
L	H	Shutter	OFF	ON	ON	OFF	L	H
H	L	IRIS open	ON	OFF	OFF	ON	H	L
H	H	Output all OFF	OFF	OFF	OFF	OFF	Hi-Z	Hi-Z

図 3-1 IRIS モータ駆動部動作説明図





## 4. 機能展開

### 4.1 低電圧誤動作防止 (UVLO) 回路について

μ PD168103 動作時に LV<sub>DD</sub> 電圧が低下した場合に、回路が誤動作しないよう強制的に動作停止するための機能です。

UVLO 動作時はドライバ出力およびアンプ回路がオフ状態となります。

非リセット時 (RESETB = H) は 1.7 V TYP. で検出し、リセット時 (RESETB = L) は 0.6 V TYP. で LV<sub>DD</sub> が低下したことを検出します。なお、LV<sub>DD</sub> 電圧が μs オーダで急激に低下した場合には本機能が動作しないことがあります。

### 4.2 過熱保護 (TSD) 回路について

μ PD168103 内のチップ温度が上昇し、発熱により破壊しないようドライバ出力を強制的に動作停止するための機能です。

なお、過熱保護回路はチップ温度が 150 °C 以上で動作します。過熱検出時には、ドライバ出力を停止させます。

また、RESETB = L (リセット状態) 時または UVLO 検出時、過熱保護回路は動作しません。

### 4.3 電源投入順序について

μ PD168103 は LV<sub>DD</sub> = 0 V および AV<sub>DD</sub> = 0 V 時に、V<sub>M</sub> 端子、V<sub>SHUTTER</sub> 端子および V<sub>IRIS</sub> 端子 (以下、モータ電源端子) に電流が流れることを防止する回路を内蔵しています。したがって、LV<sub>DD</sub> = 0 V 時においてもモータ電源端子に流れる電流を遮断します。

なお、LV<sub>DD</sub> 端子電圧、AV<sub>DD</sub> 端子電圧およびモータ電源端子電圧を監視しているため、LV<sub>DD</sub> 印加時にはモータ電源端子にはそれぞれ 1 μA TYP. の電流が流れます。

## 5. 使用上の注意事項

### 5.1 未使用回路の端子処理について

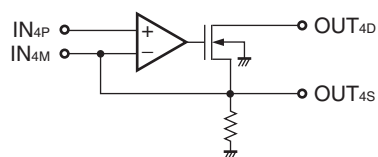
使用しない回路については、入出力端子の処理をする必要があります。論理入力端子には、プルダウン抵抗またはプルアップ抵抗が内部で接続されています。未使用時には GND 電位または LV<sub>DD</sub> 電位 (IN<sub>IR1</sub>, IN<sub>IR2</sub>) となるように入力端子を接続してください。

RESETB 端子にはプルダウン抵抗が接続されていません。必ず LV<sub>DD</sub> または GND 電位に固定して使用してください。

### 5.2 OUT<sub>4S</sub> 端子について

OUT<sub>4S</sub> 端子は 2V 以下になるようにしてください。

次の図のように、応用回路などで使用する場合には、アンプの入力電圧範囲も 2V 以下となります。



6. 電気的特性

絶対最大定格 (TA = 25 , ガラスエポキシ基板 100 mm x 100 mm x 1 mm 銅箔 15%実装時)

項目	略号	条件	定格	単位
電源電圧	LV <sub>DD</sub>	制御部	-0.5 ~ +6.0	V
	AV <sub>DD</sub>	アナログ電源部	-0.5 ~ +6.0	V
	VM12, VM34	ステッピング・モータ部	-0.5 ~ +6.0	V
	V <sub>SHUTTER, IRIS</sub>	IRIS 部	-0.5 ~ +6.0	V
入力電圧 <sup>注1</sup>	V <sub>IN</sub>		-0.5 ~ LV <sub>DD</sub> + 0.5	V
出力端子電圧 1	V <sub>OUT1</sub>	モータ部	6.2	V
出力端子電圧 2	V <sub>OUT2</sub>	アンプ部	-0.5 ~ AV <sub>DD</sub> + 0.5	V
直流出力電流	I <sub>D1(DC)</sub>	DC (ステッピング・モータ)	±0.3	A/ch
	I <sub>D2(DC)</sub>	DC (IRIS)	±0.2	A/ch
瞬時出力電流	I <sub>D(pulse)</sub>	PW < 10 ms , Duty Cycle 20%	±0.7	A/ch
消費電力	P <sub>T</sub>		1.0	W
ピーク接合部温度 <sup>注2</sup>	T <sub>ch(MAX)</sub>		150	
保存温度	T <sub>stg</sub>		-55 ~ +150	

注1. V<sub>IN</sub>は6Vを越えないようにご使用ください。

- T<sub>ch</sub> > 150 で過熱保護回路が動作します。過熱検出時には、全回路を停止させます。なお、リセット時またはUVLO検出時、過熱保護回路は動作しません。

注意 各項目のうち1項目でも、また一瞬でも絶対最大定格を越えると、製品の品質を損なう恐れがあります。

つまり絶対最大定格とは、製品に物理的な損傷を与えかねない定格値です。必ずこの定格値を越えない状態で製品をご使用ください。

推奨動作条件 (TA = 25 , ガラスエポキシ基板 100 mm x 100 mm x 1 mm 銅箔 15%実装時)

項目	略号	条件	MIN.	TYP.	MAX.	単位
電源電圧	LV <sub>DD</sub>	制御部	2.7		3.6	V
	AV <sub>DD</sub>	アナログ電源部	4.5		5.5	V
	VM12, VM34	ステッピング・モータ部	2.7		5.5	V
	V <sub>SHUTTER, IRIS</sub>	IRIS 部	2.7		5.5	V
入力電圧	V <sub>IN</sub>		0		V <sub>DD</sub>	V
直流出力電流	I <sub>D1(DC)</sub>	DC (ステッピング・モータ, 同時2ch駆動)	-0.2		+0.2	A/ch
	I <sub>D2(DC)</sub>	DC (IRIS), シャッタ動作時最大電流	-0.1		+0.1	A/ch
アンプ出力電流	I <sub>OUT_AMP1</sub>	AMP1 ~ AMP3	-5		+5	mA/ch
アンプ出力吸い込み電流	I <sub>OUT_AMP2</sub>	AMP4	0		+5	mA
ロジック入力周波数	f <sub>IN</sub>				100	kHz
動作温度範囲	T <sub>A</sub>		-10		70	

注意 各出力電流は、ジャンクション温度が150を越えないように設計してください。

電気的特性 (特に指定のない限り,  $T_A = 25$ ,  $LV_{DD} = 3.0\text{ V}$ ,  $AV_{DD} = 5.0\text{ V}$ ,  $V_M = V_{SHUTTER} = V_{IRIS} = 5.0\text{ V}$ )

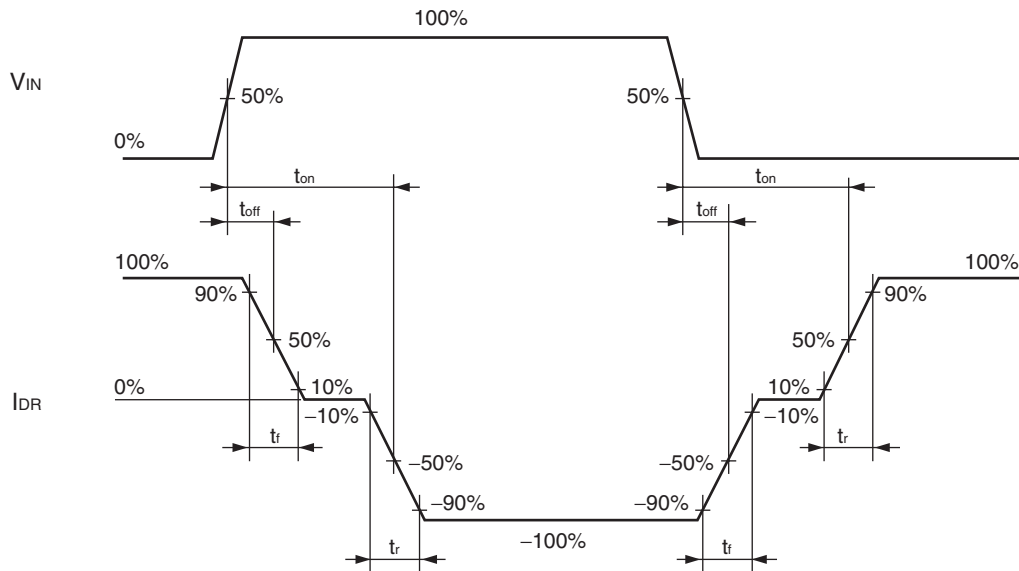
全体およびHブリッジ部 (ステッピング・モータ)

項目	略号	条件	MIN.	TYP.	MAX.	単位
スタンバイ時 $LV_{DD}$ 端子電流	$ILV_{DD(STB)}$	$RESETB = 0\text{ V}$			1.0	$\mu\text{A}$
スタンバイ時 $AV_{DD}$ 端子電流	$IAV_{DD(STB)}$	$RESETB = 0\text{ V}$			1.0	$\mu\text{A}$
スタンバイ時 $V_M$ 端子電流	$IV_{M(STB)}$	$RESETB = 0\text{ V}$			1.0	$\mu\text{A}$
動作時 $LV_{DD}$ 端子電流	$I_{DD(ACT)}$	$RESETB = LV_{DD}$			2.0	mA
ハイ・レベル入力電流	$I_{IH}$	$V_{IN} = LV_{DD}$			60	$\mu\text{A}$
ロウ・レベル入力電流	$I_{IL}$	$V_{IN} = 0\text{ V}$	-1.0			$\mu\text{A}$
入力プルダウン抵抗	$R_{IND}$		50		200	k $\Omega$
ハイ・レベル入力電圧	$V_{IH}$		$0.7 \times V_{DD}$			V
ロウ・レベル入力電圧	$V_{IL}$				$0.3 \times V_{DD}$	V
Hブリッジ・オン抵抗	$R_{on}$	$I_M = 0.2\text{ A}$ , 上下段の和		2.0	3.0	$\Omega$
出力リーク電流 <sup>注1</sup>	$I_{M(off)}$	$V_M$ 端子あたり, 全コントロール端子: ロウ・レベル			1.0	$\mu\text{A}$
低電圧時検出電圧 <sup>注2</sup>	$V_{DDS1}$	$RESETB = H$		1.7	2.5	V
出力ターン・オン時間	$t_{on}$	$R_L = 20\ \Omega$		0.5	1.0	$\mu\text{s}$
出力ターン・オフ時間	$t_{off}$			0.1	0.4	$\mu\text{s}$
出力立ち上がり時間	$t_r$		0.05	0.2	0.4	$\mu\text{s}$
出力立ち下がり時間	$t_f$			50	100	ns

注1.  $LV_{DD} = 0\text{ V}$  時に  $V_M$  端子電流が流れないようにする, 遮断回路が内蔵されています。

2. リセット時は通常動作時とは異なり, 検出電圧が  $0.6\text{ V TYP.}$  となります。

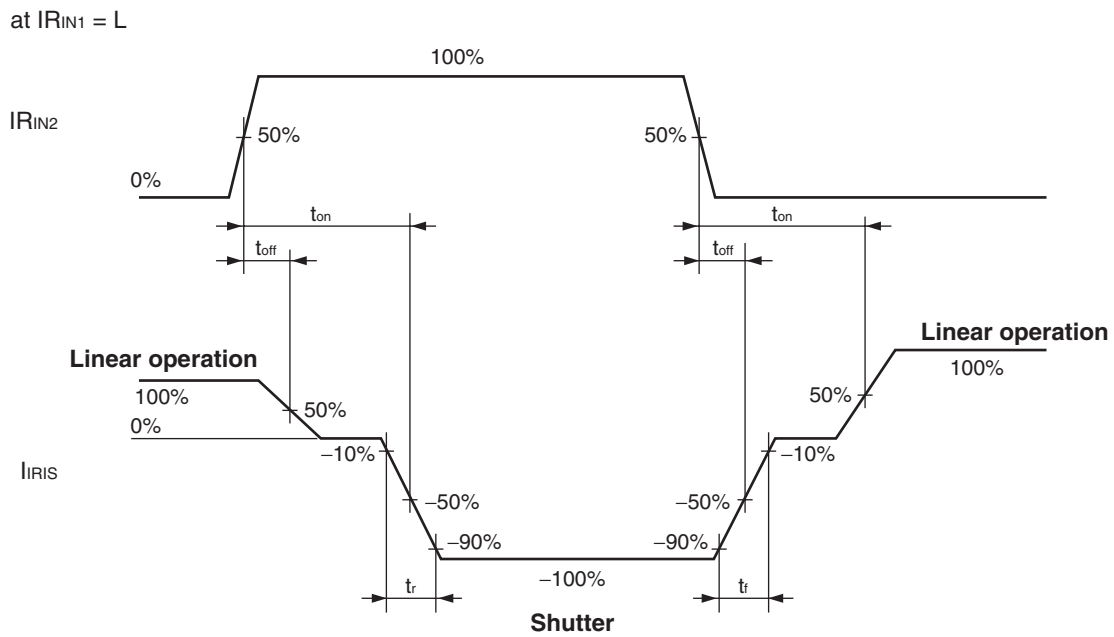
図 6-1 ステッピング・モータ駆動部スイッチング特性波形



Hブリッジ部 (IRIS モータ)

項目	略号	条件	MIN.	TYP.	MAX.	単位
スタンバイ時 $V_{IRIS}$ 端子電流	$I_{VIRIS(STB)}$	RESETB = 0 V			1.0	μA
スタンバイ時 $V_{SHUTTER}$ 端子電流	$I_{VSHUTTER(STB)}$	RESETB = 0 V			1.0	μA
ハイ・レベル入力電流	$I_{IH}$	$V_{IN} = LV_{DD}$			1.0	μA
ロウ・レベル入力電流	$I_{IL}$	$V_{IN} = 0 V$	-60			μA
入力プルアップ抵抗	$R_{IND}$		50		200	kΩ
ハイ・レベル入力電圧	$V_{IH}$		$0.7 \times V_{DD}$			V
ロウ・レベル入力電圧	$V_{IL}$				$0.3 \times V_{DD}$	V
出力オン抵抗	$R_{on1}$	$R_L = 50 \Omega$ , 上下段の和		2.5	3.5	Ω
出力ターン・オン時間	$t_{onH1}$	リニア動作時, $R_L = 50 \Omega$	0.01	25	35	μs
	$t_{onH2}$	フル・オン時, $R_L = 50 \Omega$	0.01	1.0	2.0	μs
出力ターン・オフ時間	$t_{offH}$		0.01	1.0	2.0	μs
立ち上がり時間	$t_{rH}$			60		ns
立ち下がり時間	$t_{fH}$			80		ns
制御アンプ・オフセット電圧	$V_{IO}$	AMP5		±5	±7.5	mV

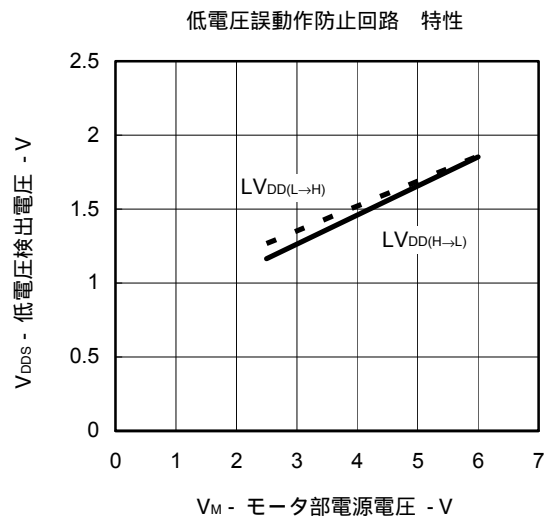
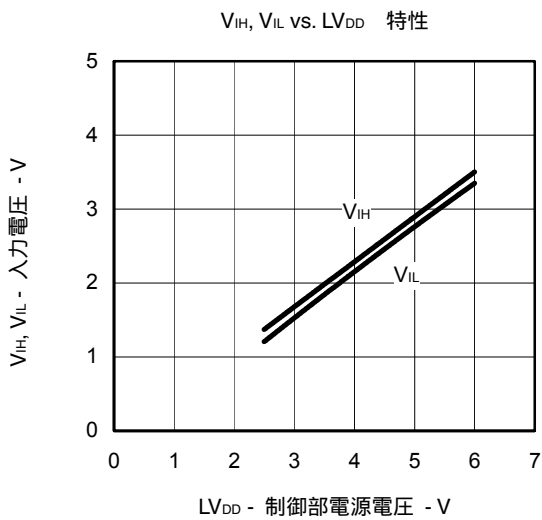
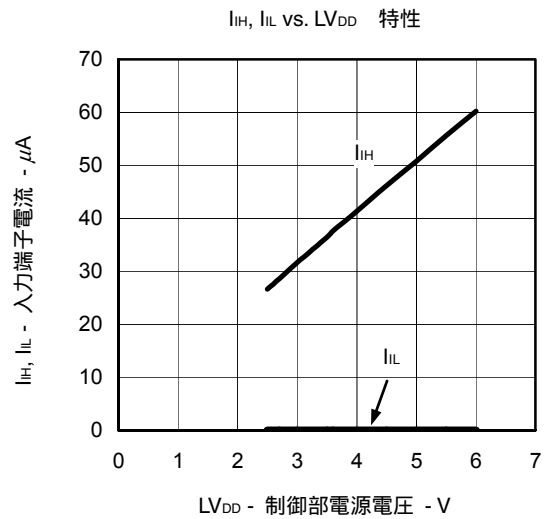
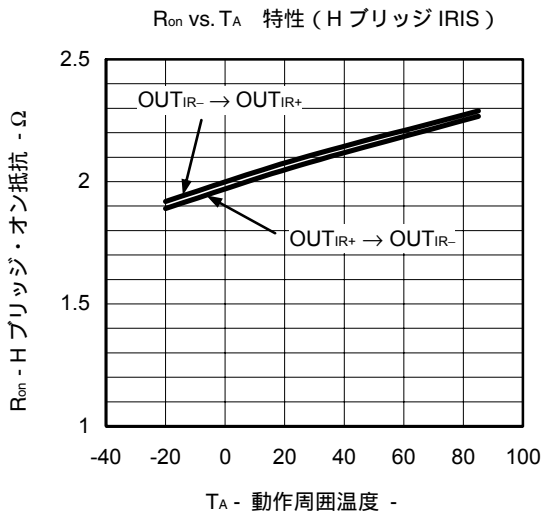
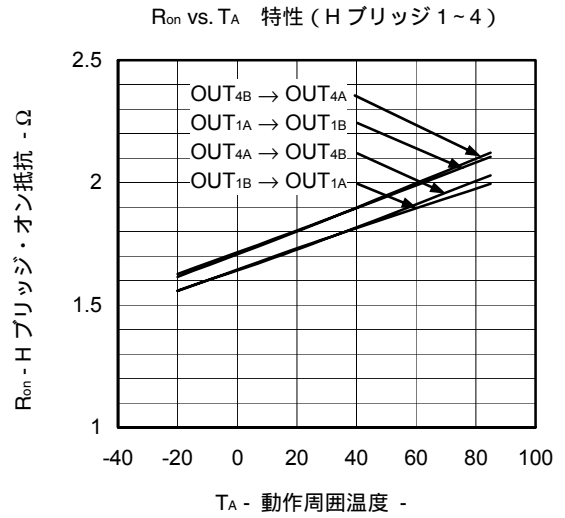
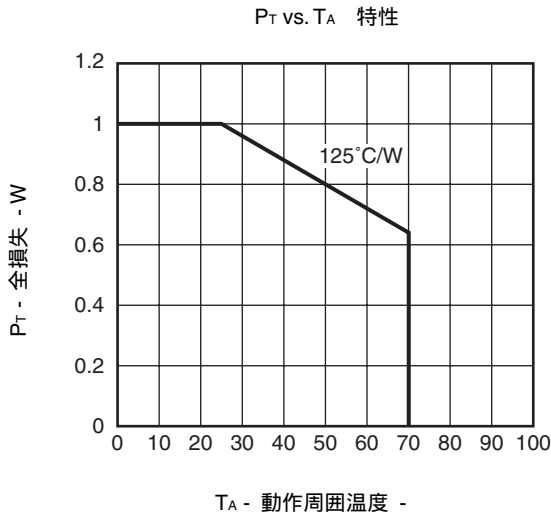
図 6-2 IRIS モータ駆動部スイッチング特性波形



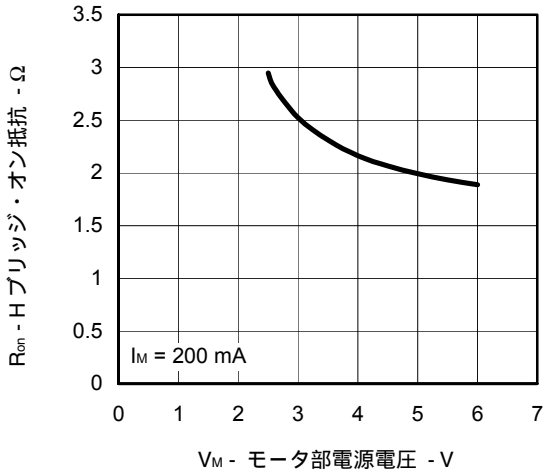
## オペアンプ部

項目	略号	条件	MIN.	TYP.	MAX.	単位
動作時 $AV_{DD}$ 端子電流	$IA_{DD}$	出力オープン			3.0	mA
入力オフセット電圧 1	$V_{IO1}$	AMP1 ~ AMP3, AMP5		±3	±5	mV
入力オフセット電圧 2	$V_{IO2}$	AMP4		±5	±7	mV
同相入力電圧範囲 1	$V_{ICM1}$	AMP1 ~ AMP3, AMP5	0		$AV_{DD} - 1.5$	V
同相入力電圧範囲 2	$V_{ICM2}$	AMP4	0		$AV_{DD} - 2.0$	V
ハイ・レベル出力電圧	$V_{OH}$	AMP1 ~ AMP3, $I_{OUT} = +2$ mA 時	$AV_{DD} - 0.2$			V
ロウ・レベル出力電圧	$V_{OL}$	AMP1 ~ AMP3, $I_{OUT} = -2$ mA 時			0.2	V
大振幅電圧利得	$A_V$	AMP1 ~ AMP3, DC	80			dB
スルーレート	SR	AMP1 ~ AMP3, $A_V = 1$ dB, $R_L = 10$ kΩ		0.5		V/μs
1/2 $AV_{DD}$ 出力電圧精度	$V_O$	AMP0, $I_{OUT} = \pm 100$ μA	2.4	2.5	2.6	V

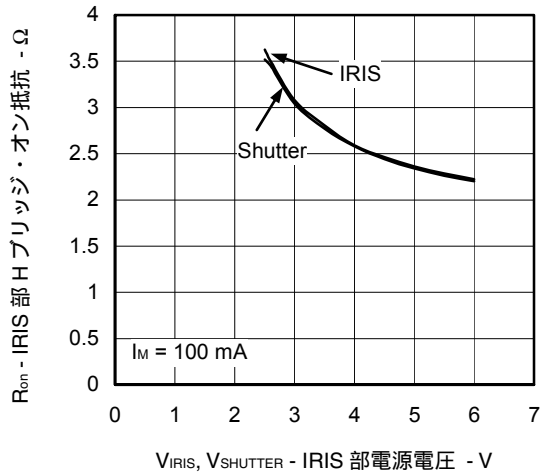
7. 標準特性曲線 (特に指定のないかぎり,  $T_A = 25$ ,  $LV_{DD} = 3.0 V$ ,  $AV_{DD} = V_M = V_{IRIS} = V_{SHUTTER} = 5.0 V$ )



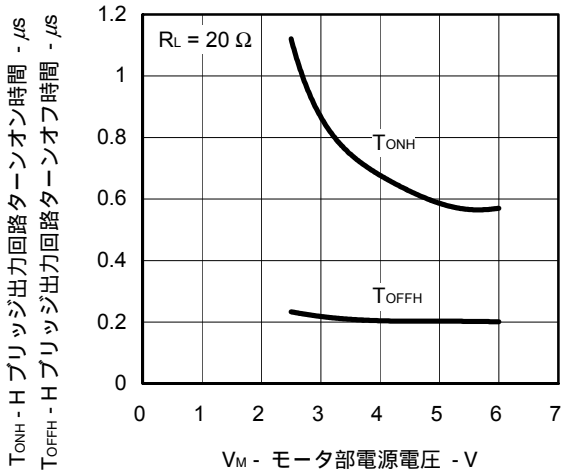
R<sub>on</sub> vs. V<sub>M</sub> 特性



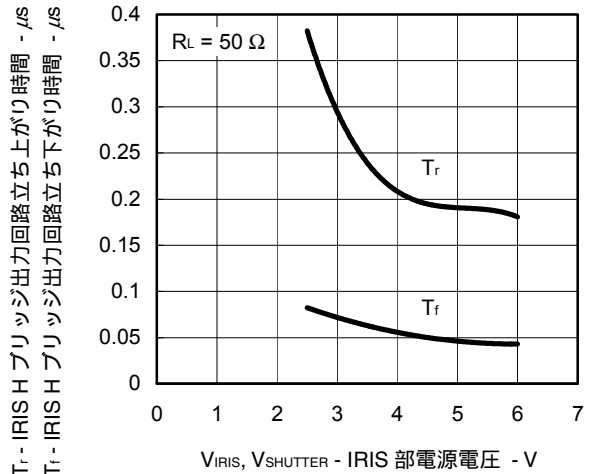
R<sub>on</sub> vs. V<sub>IRIS</sub>, V<sub>SHUTTER</sub> 特性



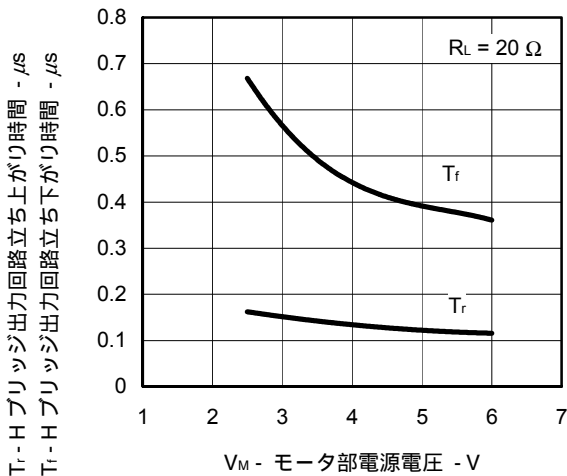
T<sub>ONH</sub>, T<sub>OFFH</sub> vs. V<sub>M</sub> 特性



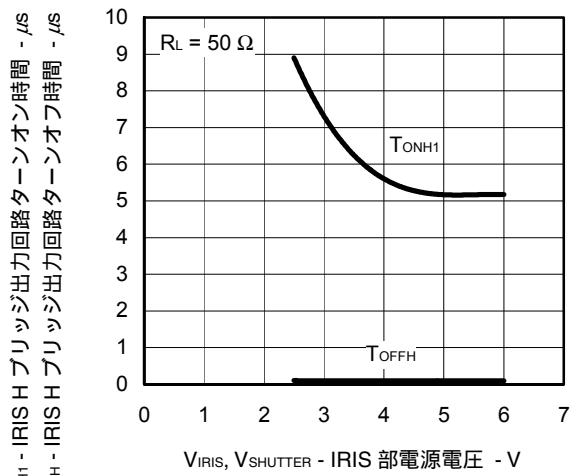
T<sub>r</sub>, T<sub>f</sub> vs. V<sub>IRIS</sub>, V<sub>SHUTTER</sub> 特性 (フルオン時)



T<sub>r</sub>, T<sub>f</sub> vs. V<sub>M</sub> 特性



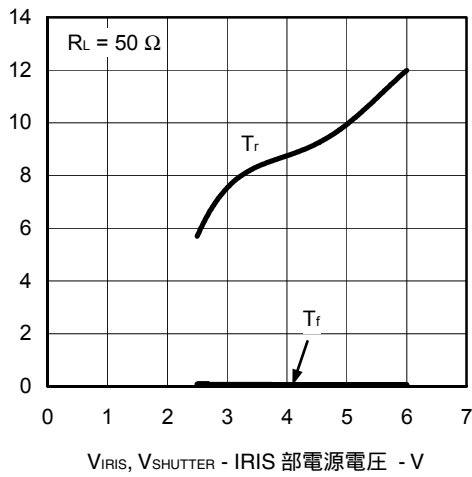
T<sub>ONH1</sub>, T<sub>OFFH</sub> vs. V<sub>IRIS</sub>, V<sub>SHUTTER</sub> 特性 (リニア時)





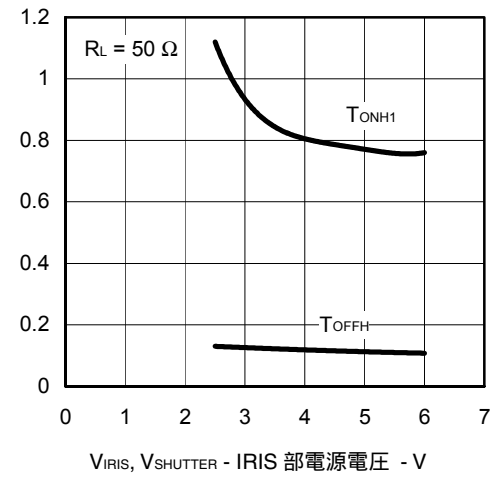
Tr - IRISH ブリッジ出力回路立ち上がり時間 - μs  
 Tf - IRISH ブリッジ出力回路立ち下がり時間 - μs

Tr, Tf vs. VIRIS, VSHUTTER 特性 (リニア時)



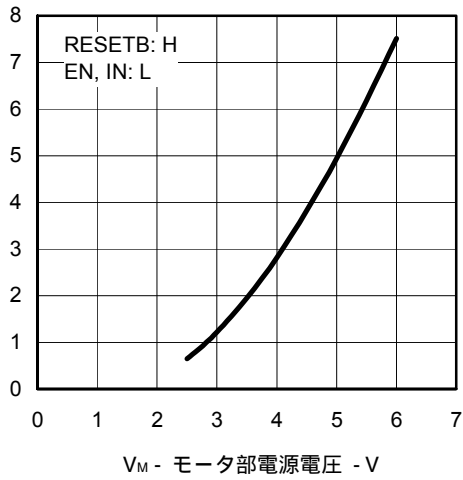
TONH1 - IRISH ブリッジ出力回路ターンオン時間 - μs  
 TOFFH - IRISH ブリッジ出力回路ターンオフ時間 - μs

TONH1, TOFFH vs. VIRIS, VSHUTTER 特性 (フルオン時)



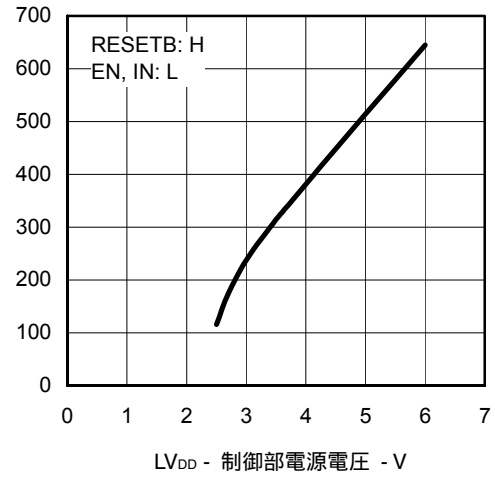
Im - オフ時 Vm 端子電流 - μA

Im vs. Vm 特性

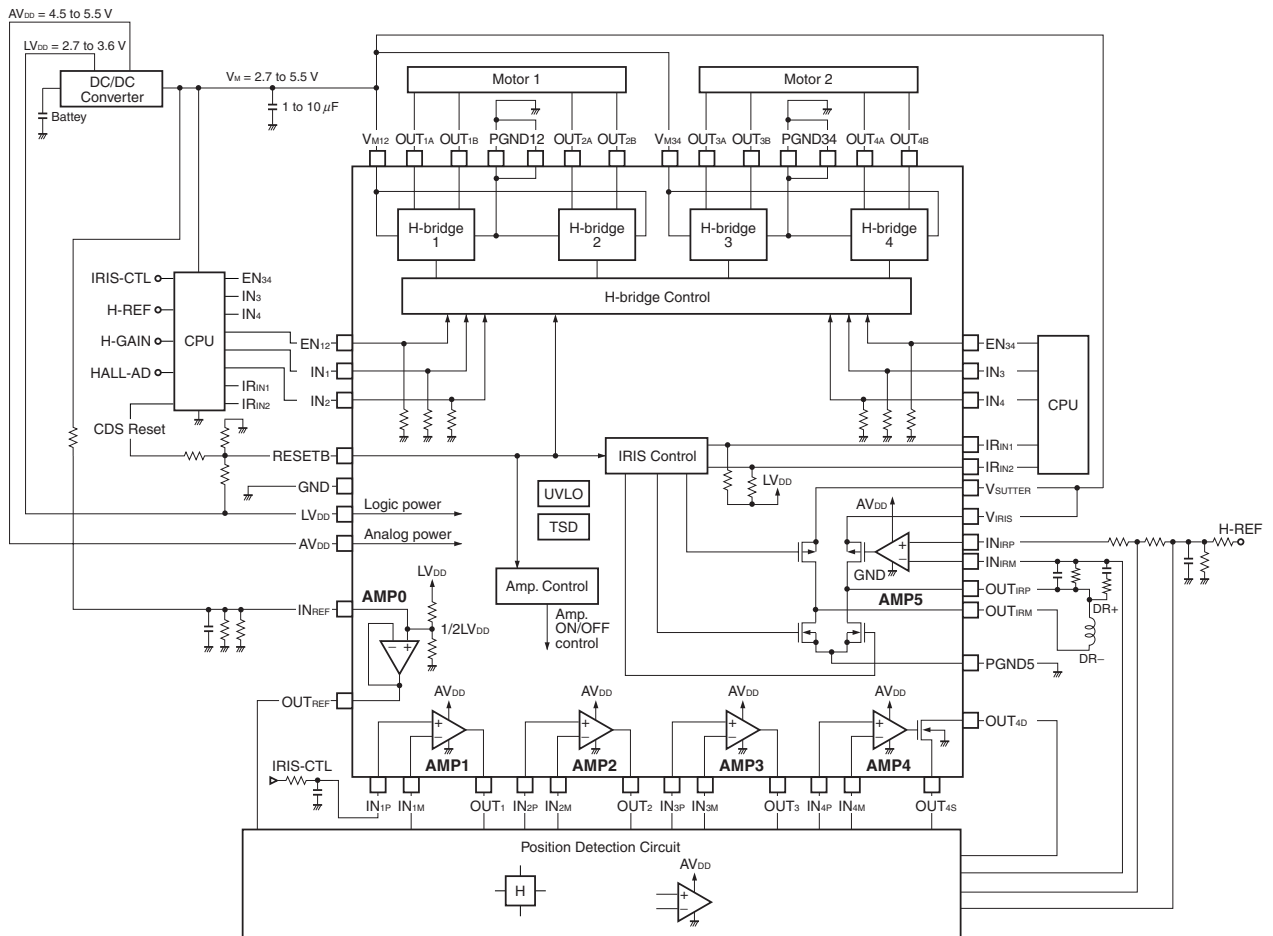


ILVDD - LVDD 端子電流 - μA

ILVDD vs. LVDD 特性

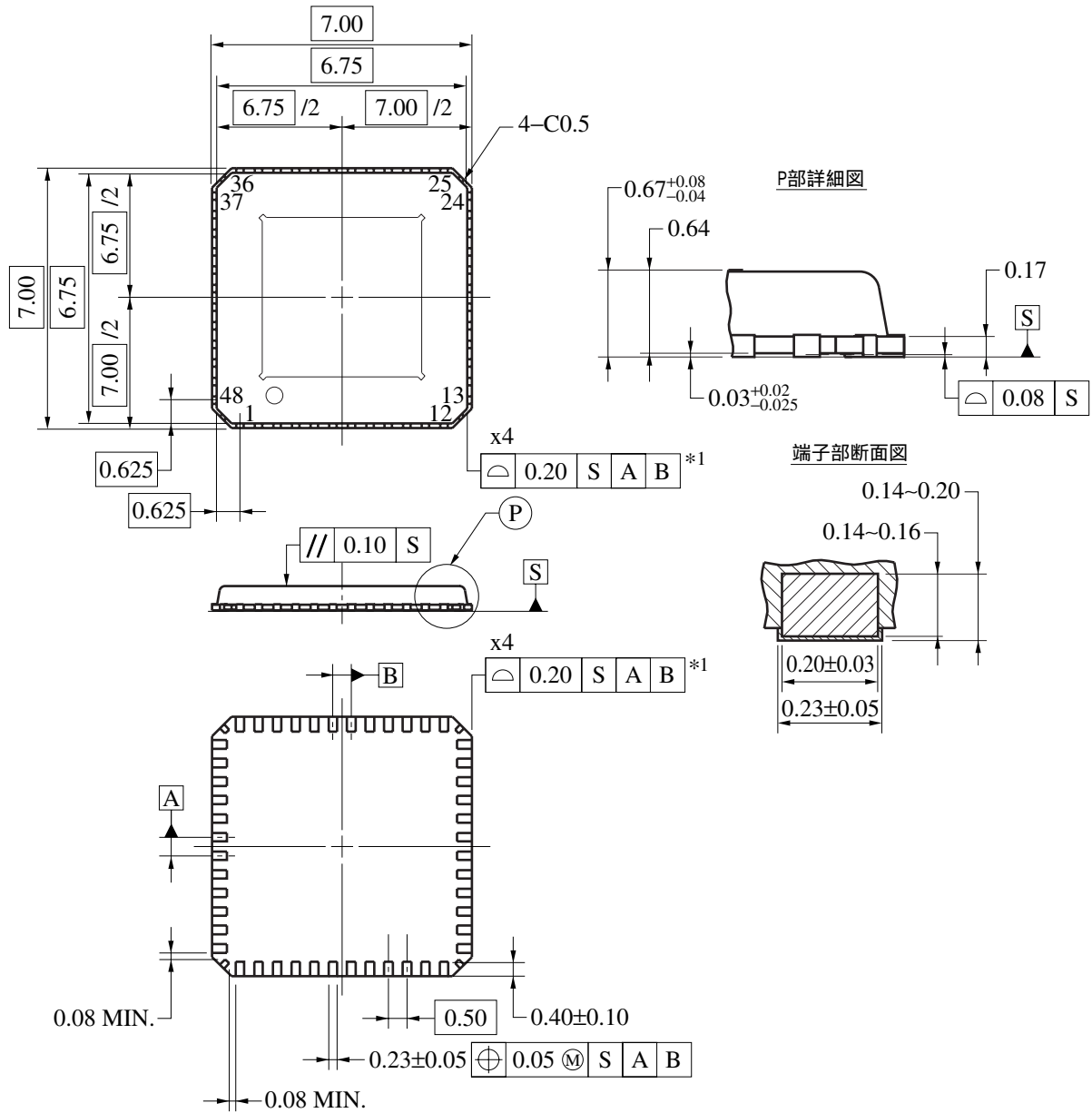


8. 標準接続例



9. 外形図

48ピン・プラスチック WQFN (7x7) 外形図 (単位: mm)



注意事項

- \*1 樹脂バリ含まず。
- \*2 パッケージのコーナー部にある4つの端子は製造上必要な端子ですが、外部接続端子の機能を持っていません。この4つの端子ははんだ付け性を保証していませんので、はんだ付け端子として使用できません。

P48K9-50-5B4-1

## 10. 半田付け推奨条件

この製品の半田付け実装は、次の推奨条件で実施してください。

なお、推奨条件以外の半田付け方式および半田付け条件については、当社販売員にご相談ください。

半田付け推奨条件の技術的内容については下記を参照してください。

「半導体デバイス実装マニュアル」(<http://www.necel.com/pkg/ja/jissou/index.html>)

### 表面実装タイプの半田付け推奨条件

μ PD168103K9-5B4-A<sup>※1</sup>：48ピン・プラスチック WQFN (7x7)

半田付け方式	半田付け条件	推奨条件記号
赤外線リフロ	パッケージ・ピーク温度：260℃，時間：60秒以内（220℃以上），回数：3回， 制限日数：3日間 <sup>※2</sup> （以降は125℃ベーキング10時間以上必要）， フラックス：塩素分の少ないロジン系フラックス（塩素0.2Wt%以下）を推奨 <留意事項> 耐熱トレイ以外（マガジン，テーピング，非耐熱トレイ）は、包装状態でのベーキング ができません。	IR60-103-3

注1. 鉛フリー製品（外部電極および他に鉛を含まない製品）

2. ドライパック開封後の保管日数で管理条件は25℃，65%RH以下にしてください。

注意 半田付け方式の併用はお避けください（ただし，端子部分加熱方式は除く）

## CMOSデバイスの一般的注意事項

### 入力端子の印加波形

入力ノイズや反射波による波形歪みは誤動作の原因になりますので注意してください。

CMOSデバイスの入力がノイズなどに起因して、 $V_{IL}(\text{MAX.})$  から  $V_{IH}(\text{MIN.})$  までの領域にとどまるような場合は、誤動作を引き起こす恐れがあります。入力レベルが固定な場合はもちろん、 $V_{IL}(\text{MAX.})$  から  $V_{IH}(\text{MIN.})$  までの領域を通過する遷移期間中にチャタリングノイズ等が入らないようご使用ください。

### 未使用入力の処理

CMOSデバイスの未使用端子の入力レベルは固定してください。

未使用端子入力については、CMOSデバイスの入力に何も接続しない状態で動作させるのではなく、プルアップかプルダウンによって入力レベルを固定してください。また、未使用の入出力端子が出力となる可能性（タイミングは規定しません）を考慮すると、個別に抵抗を介して  $V_{DD}$  または GND に接続することが有効です。

資料中に「未使用端子の処理」について記載のある製品については、その内容を守ってください。

### 静電気対策

MOSデバイス取り扱いの際は静電気防止を心がけてください。

MOSデバイスは強い静電気によってゲート絶縁破壊を生じることがあります。運搬や保存の際には、当社が出荷梱包に使用している導電性のトレーやマガジン・ケース、または導電性の緩衝材、金属ケースなどを利用し、組み立て工程にはアースを施してください。プラスチック板上に放置したり、端子を触ったりしないでください。また、MOSデバイスを実装したボードについても同様の扱いをしてください。

### 初期化以前の状態

電源投入時、MOSデバイスの初期状態は不定です。

電源投入時の端子の出力状態や入出力設定、レジスタ内容などは保証しておりません。ただし、リセット動作やモード設定で定義している項目については、これらの動作ののちに保証の対象となります。

リセット機能を持つデバイスの電源投入後は、まずリセット動作を実行してください。

**電源投入切断順序** 内部動作および外部インタフェースで異なる電源を使用するデバイスの場合、原則として内部電源を投入した後に外部電源を投入してください。切断の際には、原則として外部電源を切断した後に内部電源を切断してください。逆の電源投入切断順により、内部素子に過電圧が印加され、誤動作を引き起こしたり、異常電流が流れ内部素子を劣化させたりする場合があります。

資料中に「電源投入切断シーケンス」についての記載のある製品については、その内容を守ってください。

### 電源OFF時における入力信号

当該デバイスの電源がOFF状態の時に、入力信号や入出力プルアップ電源を入れないでください。入力信号や入出力プルアップ電源からの電流注入により、誤動作を引き起こしたり、異常電流が流れ内部素子を劣化させたりする場合があります。

資料中に「電源OFF時における入力信号」についての記載のある製品については、その内容を守ってください。

参考資料

資料名	資料番号
NEC 半導体デバイスの信頼性品質管理	C10983J
NEC 半導体デバイスの品質水準	C11531J

- 本資料に記載されている内容は2005年2月現在のものです。今後、予告なく変更することがあります。量産設計の際には最新の個別データ・シート等をご参照ください。
- 文書による当社の事前の承諾なしに本資料の転載複製を禁じます。当社は、本資料の誤りに関し、一切その責を負いません。
- 当社は、本資料に記載された当社製品の使用に関連し発生した第三者の特許権、著作権その他の知的財産権の侵害等に関し、一切その責を負いません。当社は、本資料に基づき当社または第三者の特許権、著作権その他の知的財産権を何ら許諾するものではありません。
- 本資料に記載された回路、ソフトウェアおよびこれらに関する情報は、半導体製品の動作例、応用例を説明するものです。お客様の機器の設計において、回路、ソフトウェアおよびこれらに関する情報を使用する場合には、お客様の責任において行ってください。これらの使用に起因しお客様または第三者に生じた損害に関し、当社は、一切その責を負いません。
- 当社は、当社製品の品質、信頼性の向上に努めておりますが、当社製品の不具合が完全に発生しないことを保証するものではありません。当社製品の不具合により生じた生命、身体および財産に対する損害の危険を最小限度にするために、冗長設計、延焼対策設計、誤動作防止設計等安全設計を行ってください。
- 当社は、当社製品の品質水準を「標準水準」、「特別水準」およびお客様に品質保証プログラムを指定していただく「特定水準」に分類しております。また、各品質水準は、以下に示す用途に製品が使われることを意図しておりますので、当社製品の品質水準をご確認ください。

標準水準：コンピュータ、OA機器、通信機器、計測機器、AV機器、家電、工作機械、パーソナル機器、産業用ロボット

特別水準：輸送機器（自動車、電車、船舶等）、交通用信号機器、防災・防犯装置、各種安全装置、生命維持を目的として設計されていない医療機器

特定水準：航空機器、航空宇宙機器、海底中継機器、原子力制御システム、生命維持のための医療機器、生命維持のための装置またはシステム等

当社製品のデータ・シート、データ・ブック等の資料で特に品質水準の表示がない場合は、標準水準製品であることを表します。意図されていない用途で当社製品の使用をお客様が希望する場合には、事前に当社販売窓口までお問い合わせください。

(注)

- (1) 本事項において使用されている「当社」とは、NECエレクトロニクス株式会社およびNECエレクトロニクス株式会社とその総株主の議決権の過半数を直接または間接に保有する会社をいう。
- (2) 本事項において使用されている「当社製品」とは、(1)において定義された当社の開発、製造製品をいう。

M8E 02.11

【発行】

NECエレクトロニクス株式会社

〒211-8668 神奈川県川崎市中原区下沼部1753

電話(代表)：044(435)5111

お問い合わせ先

【ホームページ】

NECエレクトロニクスの情報がインターネットでご覧になれます。

URL(アドレス) <http://www.necel.co.jp/>

【営業関係、技術関係お問い合わせ先】

半導体ホットライン

(電話：午前 9:00～12:00、午後 1:00～5:00)

電話：044-435-9494

E-mail：info@necel.com

【資料請求先】

NECエレクトロニクスのホームページよりダウンロードいただくか、NECエレクトロニクスの販売特約店へお申し付けください。