

お客様各位

---

## カタログ等資料中の旧社名の扱いについて

---

2010年4月1日を以ってNECエレクトロニクス株式会社及び株式会社ルネサステクノロジが合併し、両社の全ての事業が当社に承継されております。従いまして、本資料中には旧社名での表記が残っておりますが、当社の資料として有効ですので、ご理解の程宜しくお願ひ申し上げます。

ルネサスエレクトロニクス ホームページ (<http://www.renesas.com>)

2010年4月1日  
ルネサスエレクトロニクス株式会社

【発行】ルネサスエレクトロニクス株式会社 (<http://www.renesas.com>)

【問い合わせ先】 <http://japan.renesas.com/inquiry>

## ご注意書き

1. 本資料に記載されている内容は本資料発行時点のものであり、予告なく変更することがあります。当社製品のご購入およびご使用にあたりましては、事前に当社営業窓口で最新の情報をご確認いただきますとともに、当社ホームページなどを通じて公開される情報に常にご注意ください。
2. 本資料に記載された当社製品および技術情報の使用に関連し発生した第三者の特許権、著作権その他の知的財産権の侵害等に関し、当社は、一切その責任を負いません。当社は、本資料に基づき当社または第三者の特許権、著作権その他の知的財産権を何ら許諾するものではありません。
3. 当社製品を改造、改変、複製等しないでください。
4. 本資料に記載された回路、ソフトウェアおよびこれらに関連する情報は、半導体製品の動作例、応用例を説明するものです。お客様の機器の設計において、回路、ソフトウェアおよびこれらに関連する情報を使用する場合には、お客様の責任において行ってください。これらの使用に起因しお客様または第三者に生じた損害に関し、当社は、一切その責任を負いません。
5. 輸出に際しては、「外国為替及び外国貿易法」その他輸出関連法令を遵守し、かかる法令の定めるところにより必要な手続を行ってください。本資料に記載されている当社製品および技術を大量破壊兵器の開発等の目的、軍事利用の目的その他軍事用途の目的で使用しないでください。また、当社製品および技術を国内外の法令および規則により製造・使用・販売を禁止されている機器に使用することができません。
6. 本資料に記載されている情報は、正確を期すため慎重に作成したのですが、誤りがないことを保証するものではありません。万一、本資料に記載されている情報の誤りに起因する損害がお客様に生じた場合においても、当社は、一切その責任を負いません。
7. 当社は、当社製品の品質水準を「標準水準」、「高品質水準」および「特定水準」に分類しております。また、各品質水準は、以下に示す用途に製品が使われることを意図しておりますので、当社製品の品質水準をご確認ください。お客様は、当社の文書による事前の承諾を得ることなく、「特定水準」に分類された用途に当社製品を使用することができません。また、お客様は、当社の文書による事前の承諾を得ることなく、意図されていない用途に当社製品を使用することができません。当社の文書による事前の承諾を得ることなく、「特定水準」に分類された用途または意図されていない用途に当社製品を使用したことによりお客様または第三者に生じた損害等に関し、当社は、一切その責任を負いません。なお、当社製品のデータ・シート、データ・ブック等の資料で特に品質水準の表示がない場合は、標準水準製品であることを表します。  
標準水準： コンピュータ、OA 機器、通信機器、計測機器、AV 機器、家電、工作機械、パーソナル機器、産業用ロボット  
高品質水準： 輸送機器（自動車、電車、船舶等）、交通用信号機器、防災・防犯装置、各種安全装置、生命維持を目的として設計されていない医療機器（厚生労働省定義の管理医療機器に相当）  
特定水準： 航空機器、航空宇宙機器、海底中継機器、原子力制御システム、生命維持のための医療機器（生命維持装置、人体に埋め込み使用するもの、治療行為（患部切り出し等）を行うもの、その他直接人命に影響を与えるもの）（厚生労働省定義の高度管理医療機器に相当）またはシステム等
8. 本資料に記載された当社製品のご使用につき、特に、最大定格、動作電源電圧範囲、放熱特性、実装条件その他諸条件につきましては、当社保証範囲内でご使用ください。当社保証範囲を超えて当社製品をご使用された場合の故障および事故につきましては、当社は、一切その責任を負いません。
9. 当社は、当社製品の品質および信頼性の向上に努めておりますが、半導体製品はある確率で故障が発生したり、使用条件によっては誤動作したりする場合があります。また、当社製品は耐放射線設計については行っておりません。当社製品の故障または誤動作が生じた場合も、人身事故、火災事故、社会的損害などを生じさせないようお客様の責任において冗長設計、延焼対策設計、誤動作防止設計等の安全設計およびエージング処理等、機器またはシステムとしての出荷保証をお願いいたします。特に、マイコンソフトウェアは、単独での検証は困難なため、お客様が製造された最終の機器・システムとしての安全検証をお願いいたします。
10. 当社製品の環境適合性等、詳細につきましては製品個別に必ず当社営業窓口までお問合せください。ご使用に際しては、特定の物質の含有・使用を規制する RoHS 指令等、適用される環境関連法令を十分調査のうえ、かかる法令に適合するようご使用ください。お客様がかかる法令を遵守しないことにより生じた損害に関し、当社は、一切その責任を負いません。
11. 本資料の全部または一部を当社の文書による事前の承諾を得ることなく転載または複製することを固くお断りいたします。
12. 本資料に関する詳細についてのお問い合わせその他お気付きの点等がございましたら当社営業窓口までご照会ください。

注 1. 本資料において使用されている「当社」とは、ルネサスエレクトロニクス株式会社およびルネサスエレクトロニクス株式会社とその総株主の議決権の過半数を直接または間接に保有する会社をいいます。

注 2. 本資料において使用されている「当社製品」とは、注 1 において定義された当社の開発、製造製品をいいます。



## 384 出力 TFT-LCD 用ソース・ドライバ (256 階調)

$\mu$ PD16750 は、256 階調表示対応の TFT-LCD 用ソース・ドライバです。データ入力は、8 ビット  $\times$  6 ドット構成 (2 画素分) のデジタル入力で、内部 D/A コンバータと 8  $\times$  2 個の外部電源により  $\gamma$  補正された 256 値出力による 16,777,216 色のフルカラー表示が実現できます。出力ダイナミック・レンジが  $V_{DD2} - 0.2V \sim V_{SS2} + 0.2V$  と大きいいため、LCD のコモン電極のレベル反転動作が不要となります。また、片側実装時のドット反転駆動、n ライン反転駆動、カラムライン反転駆動に対応するため、奇数出力端子と偶数出力端子でそれぞれ極性が異なる階調電圧を出力する 8 ビット D/A コンバータ回路を内蔵しております。最大クロック周波数は 3.0V 駆動時で 40 MHz を保証しており、XGA 規格の TFT-LCD パネルへの応用が可能です。また、映像信号入力をドライバに対して 2 系統とすることにより、(クロック分周) SXGA までの応用が可能です。

## 特 徴

CMOS レベル入力

384 出力

8 ビット (階調データ)  $\times$  6 ドット入力外部電源 8  $\times$  2 個 (16 個) と D/A コンバータ (R-DAC) により 256 値出力が可能出力ダイナミック・レンジ:  $V_{DD2} - 0.2V \sim V_{SS2} + 0.2V$ 高速データ転送:  $f_{CLK} = 40$  MHz ( $V_{DD1} = 3.0V$  動作時の内部データ転送速度)

ドット反転駆動、n ライン反転駆動、カラムライン反転駆動に対応可能

出力電圧の極性反転が可能 (POL)

入力データ反転機能を内蔵 (POL21/22)

ロジック電源電圧 ( $V_{DD1}$ ):  $3.3V \pm 0.3V$ ドライバ電源電圧 ( $V_{DD2}$ ):  $9.0V \pm 0.5V$ 

ロウ・パワー・コントロール機能 (LPC)

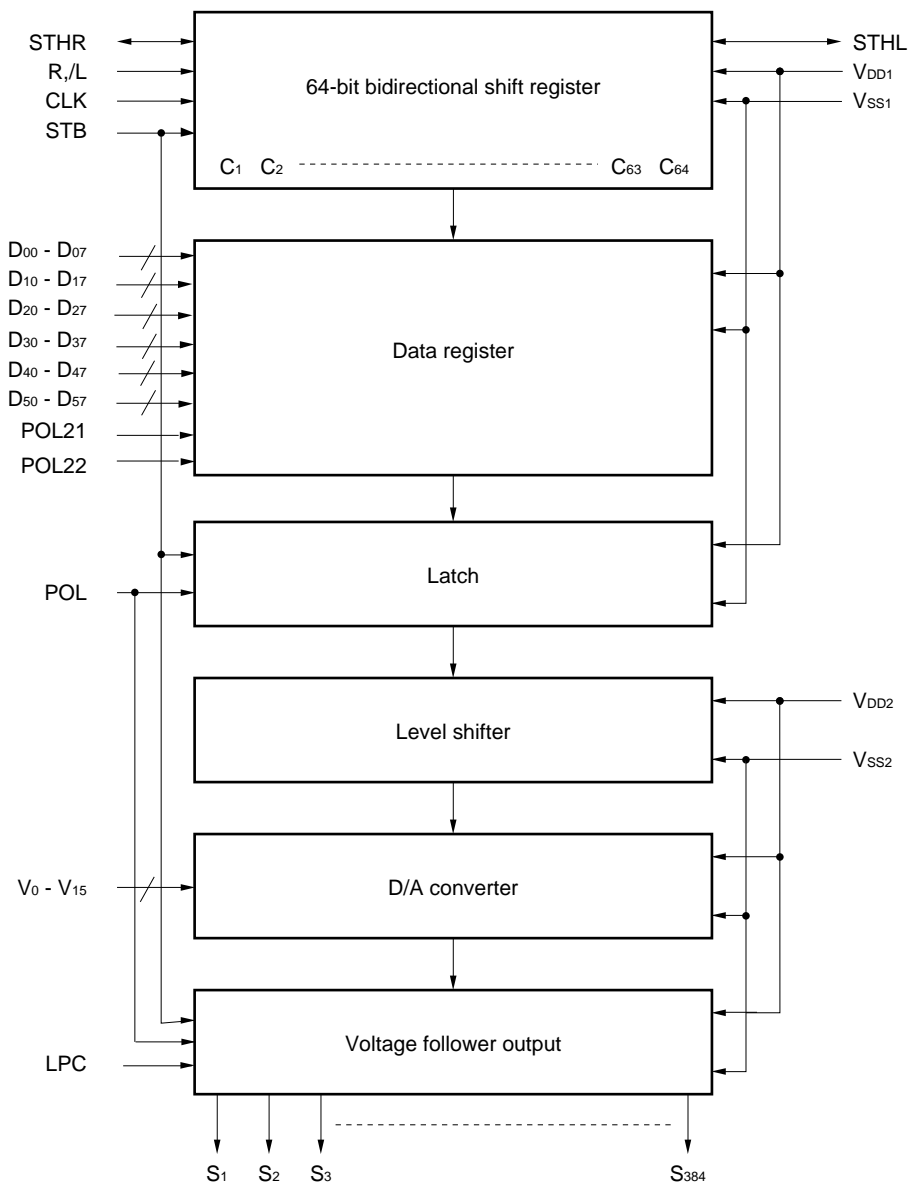
## オーダ情報

オーダ名称	パッケージ
$\mu$ PD16750N-xxx	TCP(TAB パッケージ)

備考 TCP 外形は、カスタム受注となりますので当社販売員までご相談ください。

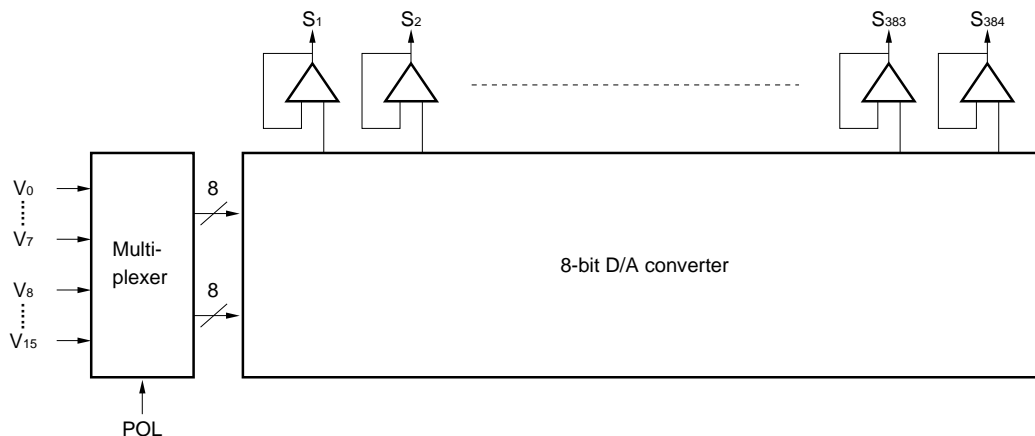
本資料の内容は、予告なく変更することがありますので、最新のものであることをご確認の上ご使用ください。

1. ブロック図

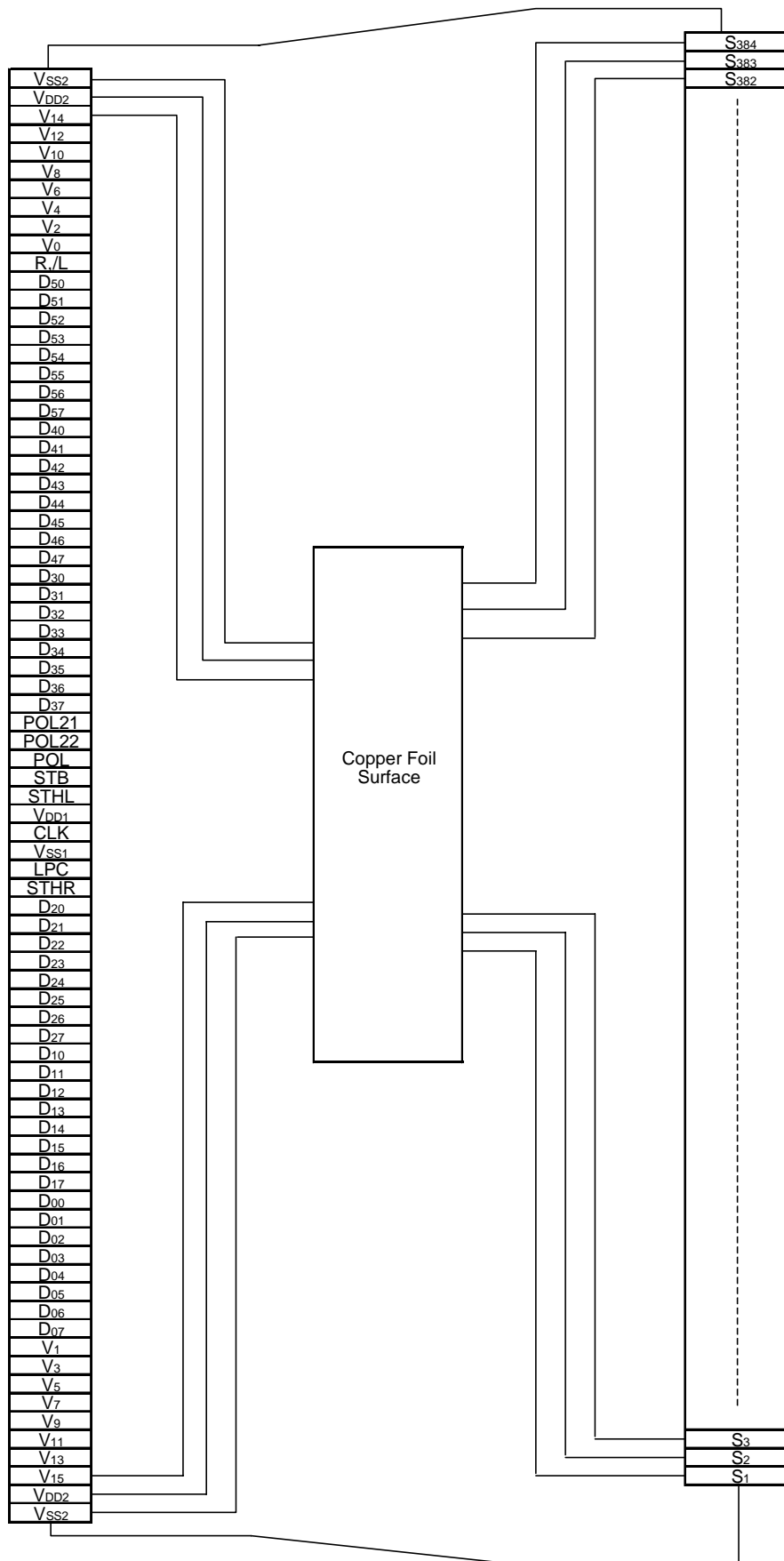


備考 /xxx はアクティブ・ロウを示します。

2. 出力回路と D/A コンバータの関係



3. 端子接続図 (μPD16750N-xxx) (銅箔面上面)



★  
★

備考 本図は、TCP 外形を規定するものではありません。

4. 端子説明

端子記号	端子名	説明
S1-S384	ドライバ出力	D/A 変換された 256 階調のアナログ電圧が出力されます。
D00-D07	表示データ	階調データ (8 ビット) × 6 ドット (2 画素分) の 48 ビット幅で表示データを入力します。 Dx0 : LSB, Dx7 : MSB
D10-D17		
D20-D27		
D30-D37		
D40-D47		
D50-D57		
R <sub>7</sub> /L	シフト方向切り替え 入力端子	シフト・レジスタのシフト方向切り替え端子です。シフト方向は次のとおりです。 R <sub>7</sub> /L = H (右シフト): STHR (入力) S <sub>1</sub> S <sub>384</sub> STHL (出力) R <sub>7</sub> /L = L (左シフト): STHL (入力) S <sub>384</sub> S <sub>1</sub> STHR (出力)
STHR	右シフト・スタート・ パルス入出力	カスケード接続時のスタート・パルス入出力端子です。CLK の立ち上がりでハイ・レベルが読み込まれると、表示データの取り込みを開始します。
STHL	左シフト・スタート・ パルス入出力	右シフトの場合は、STHR が入力となり、STHL が出力となります。 左シフトの場合は、STHL が入力となり、STHR が出力となります。
CLK	シフト・クロック入力	シフト・レジスタのシフト・クロック入力です。 スタート・パルス入力後 64 クロック目の立ち上がりでスタート・パルス出力がハイ・レベルになり、次段ドライバのスタート・パルスになります。
STB	ラッチ入力	立ち上がりエッジでデータ・レジスタの内容をラッチに転送し、立ち下がりエッジで階調電圧をドライバに供給します。1 水平期間に必ず 1 パルス入力する必要があります。
POL	極性入力	POL = L : S <sub>2n-1</sub> 出力は V <sub>0</sub> -V <sub>7</sub> , S <sub>2n</sub> 出力は V <sub>8</sub> -V <sub>15</sub> を基準電源とします。 POL = H : S <sub>2n-1</sub> 出力は V <sub>8</sub> -V <sub>15</sub> , S <sub>2n</sub> 出力は V <sub>0</sub> -V <sub>7</sub> を基準電源とします。 S <sub>2n-1</sub> は奇数出力, S <sub>2n</sub> は偶数出力を表します。POL 信号は STB の立ち上がりエッジに対して、セットアップ時間 (t <sub>POL-STB</sub> ) を確保して入力します。
POL21	データ反転	表示データが負荷されたときに、IC 内部でデータの反転を行います。 POL21/22 = H : IC 内部で反転を行ったあと、表示データを負荷します。 POL21/22 = L : 入力データの反転は行われません。 POL21 : D00-D07, D10-D17, D20-D27 POL22 : D30-D37, D40-D47, D50-D57
POL22		
LPC	ロウ・パワー・ コントロール入力	出力バッファの定電流源を遮断して消費電流を低減します。 LPC = "L" でロウ・パワー・モード (DC レベル入力可能) です。通常、静消費電流は、およそ 33% 低減できます。
V <sub>0</sub> -V <sub>15</sub>	γ補正電源	γ補正電源を外から入力しますが、次の関係を守ってください。また、階調電圧出力中は階調レベル電源を一定としてください。 V <sub>DD2</sub> - 0.2 V > V <sub>0</sub> > V <sub>1</sub> > V <sub>2</sub> > V <sub>3</sub> > V <sub>4</sub> > V <sub>5</sub> > V <sub>6</sub> > V <sub>7</sub> > 0.5 V <sub>DD2</sub> 0.5 V <sub>DD2</sub> - 0.3 V > V <sub>8</sub> > V <sub>9</sub> > V <sub>10</sub> > V <sub>11</sub> > V <sub>12</sub> > V <sub>13</sub> > V <sub>14</sub> > V <sub>15</sub> > V <sub>SS2</sub> + 0.2 V
V <sub>DD1</sub>	ロジック電源	3.3 V ± 0.3 V
V <sub>DD2</sub>	ドライバ電源	9.0 V ± 0.5 V
V <sub>SS1</sub>	ロジック・グラウンド	接地
V <sub>SS2</sub>	ドライバ・グラウンド	接地

注意 1. 電源起動シーケンスは、V<sub>DD1</sub> ロジック入力 V<sub>DD2</sub>・V<sub>0</sub>-V<sub>15</sub>の順とし、遮断時はこの逆としてください (V<sub>DD2</sub>とV<sub>0</sub>-V<sub>15</sub>は同時印加可能)。

2. 電源電圧の安定化のため、V<sub>DD1</sub>-V<sub>SS1</sub>, V<sub>DD2</sub>-V<sub>SS2</sub>間には、0.1 μFのバイパス・コンデンサの挿入をお願いします。また、D/Aコンバータの精度向上のため、γ補正電源端子 (V<sub>0</sub>,V<sub>1</sub>,V<sub>2</sub>,...,V<sub>15</sub>) とV<sub>SS2</sub>間にも0.01 μF程度のバイパス・コンデンサの挿入を推奨します。

5. 入力データと出力電圧値の関係

μPD16750 は LCD の対向電極（コモン電極）電圧に対し、奇数出力端子と偶数出力端子でそれぞれ極性の異なる階調電圧が出力できる 8 ビット D/A コンバータを内蔵しています。D/A コンバータはラダー抵抗とスイッチで構成されています。

図 5-1 は、液晶駆動電圧  $V_{DD2}$ ,  $V_{SS2}$ , コモン電極電位  $V_{COM}$ ,  $\gamma$  補正電圧  $V_0$ - $V_{15}$  などの駆動電圧と入力データの関係を示します。必ず、 $V_{DD2} - 0.2V > V_0 > V_1 > V_2 > V_3 > V_4 > V_5 > V_6 > V_7 > 0.5V_{DD2}$ ,

$$0.5V_{DD2} - 0.3V > V_8 > V_9 > V_{10} > V_{11} > V_{12} > V_{13} > V_{14} > V_{15} > V_{SS2} + 0.2V$$

の電位関係を守ってください。図 5-2, 5-3 は、入力データと出力電圧の関係を示します。

なお、片側配置ドット反転専用設計しておりますので、両側配置では使用できません。

図 5-1 入力データと  $\gamma$  補正電源の関係

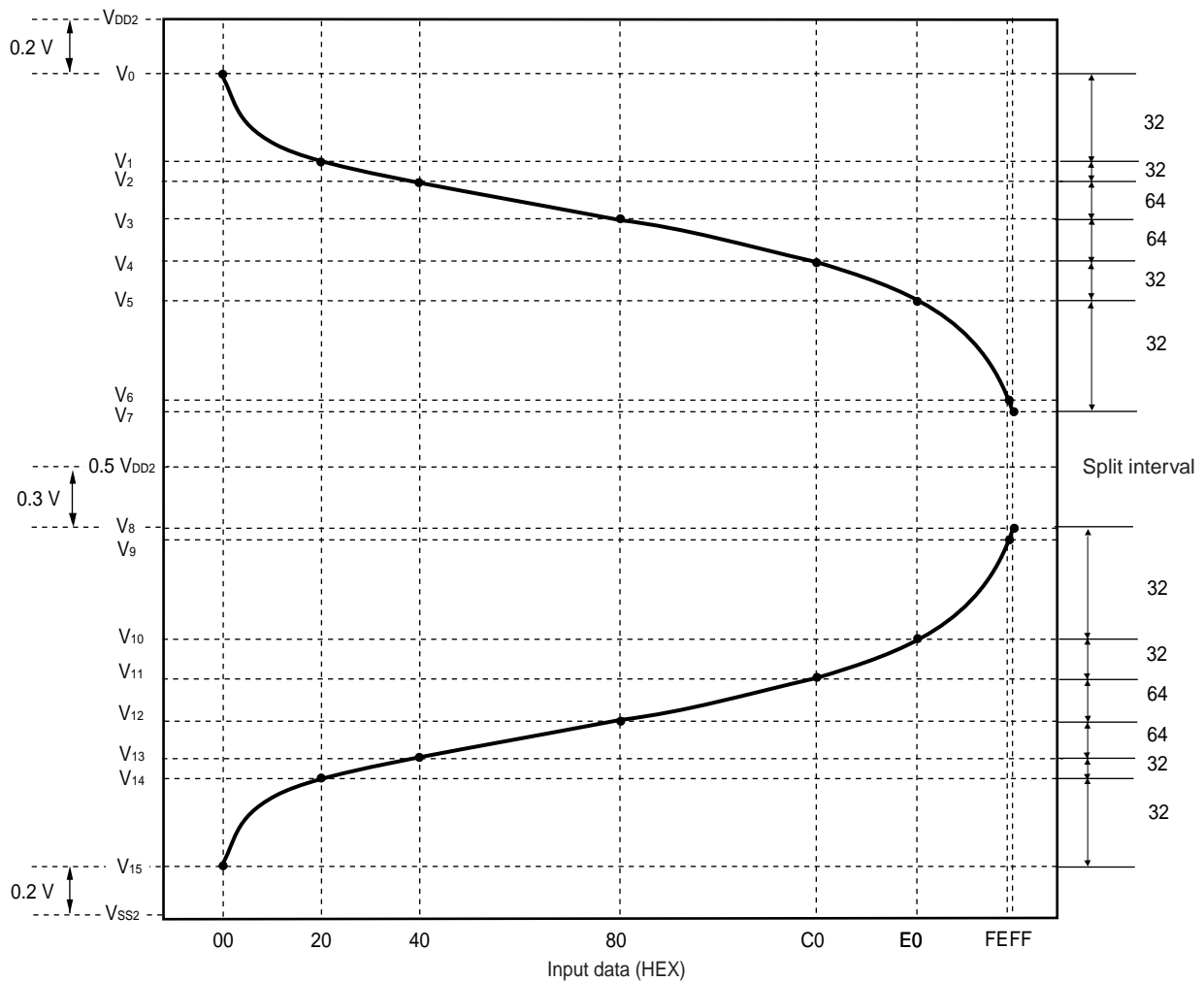
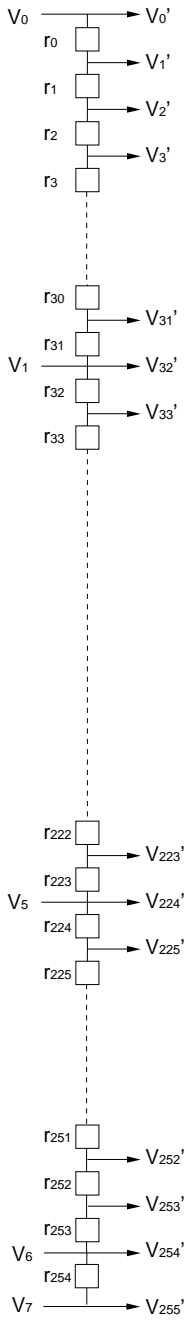


図 5-2 入力データと出力電圧の関係 (1/4)

$$V_{DD2} - 0.2V > V_0 > V_1 > V_2 > V_3 > V_4 > V_5 > V_6 > V_7 > 0.5V_{DD2}, \text{POL21/22} = L$$



データ	Dx7	Dx6	Dx5	Dx4	Dx3	Dx2	Dx1	Dx0	出力電圧	
00H	0	0	0	0	0	0	0	0	V <sub>0'</sub>	V <sub>0</sub>
01H	0	0	0	0	0	0	0	1	V <sub>1'</sub>	V <sub>1</sub> +(V <sub>0</sub> -V <sub>1</sub> ) X 3465.0 / 3865
02H	0	0	0	0	0	0	1	0	V <sub>2'</sub>	V <sub>1</sub> +(V <sub>0</sub> -V <sub>1</sub> ) X 3102.5 / 3865
03H	0	0	0	0	0	0	1	1	V <sub>3'</sub>	V <sub>1</sub> +(V <sub>0</sub> -V <sub>1</sub> ) X 2777.5 / 3865
04H	0	0	0	0	0	1	0	0	V <sub>4'</sub>	V <sub>1</sub> +(V <sub>0</sub> -V <sub>1</sub> ) X 2490.0 / 3865
05H	0	0	0	0	0	1	0	1	V <sub>5'</sub>	V <sub>1</sub> +(V <sub>0</sub> -V <sub>1</sub> ) X 2240.0 / 3865
06H	0	0	0	0	0	1	1	0	V <sub>6'</sub>	V <sub>1</sub> +(V <sub>0</sub> -V <sub>1</sub> ) X 2017.5 / 3865
07H	0	0	0	0	0	1	1	1	V <sub>7'</sub>	V <sub>1</sub> +(V <sub>0</sub> -V <sub>1</sub> ) X 1822.5 / 3865
08H	0	0	0	0	1	0	0	0	V <sub>8'</sub>	V <sub>1</sub> +(V <sub>0</sub> -V <sub>1</sub> ) X 1652.5 / 3865
09H	0	0	0	0	1	0	0	1	V <sub>9'</sub>	V <sub>1</sub> +(V <sub>0</sub> -V <sub>1</sub> ) X 1507.5 / 3865
0AH	0	0	0	0	1	0	1	0	V <sub>10'</sub>	V <sub>1</sub> +(V <sub>0</sub> -V <sub>1</sub> ) X 1387.5 / 3865
0BH	0	0	0	0	1	0	1	1	V <sub>11'</sub>	V <sub>1</sub> +(V <sub>0</sub> -V <sub>1</sub> ) X 1267.5 / 3865
0CH	0	0	0	0	1	1	0	0	V <sub>12'</sub>	V <sub>1</sub> +(V <sub>0</sub> -V <sub>1</sub> ) X 1147.5 / 3865
0DH	0	0	0	0	1	1	0	1	V <sub>13'</sub>	V <sub>1</sub> +(V <sub>0</sub> -V <sub>1</sub> ) X 1052.5 / 3865
0EH	0	0	0	0	1	1	1	0	V <sub>14'</sub>	V <sub>1</sub> +(V <sub>0</sub> -V <sub>1</sub> ) X 957.5 / 3865
0FH	0	0	0	0	1	1	1	1	V <sub>15'</sub>	V <sub>1</sub> +(V <sub>0</sub> -V <sub>1</sub> ) X 862.5 / 3865
10H	0	0	0	1	0	0	0	0	V <sub>16'</sub>	V <sub>1</sub> +(V <sub>0</sub> -V <sub>1</sub> ) X 787.5 / 3865
11H	0	0	0	1	0	0	0	1	V <sub>17'</sub>	V <sub>1</sub> +(V <sub>0</sub> -V <sub>1</sub> ) X 712.5 / 3865
12H	0	0	0	1	0	0	1	0	V <sub>18'</sub>	V <sub>1</sub> +(V <sub>0</sub> -V <sub>1</sub> ) X 637.5 / 3865
13H	0	0	0	1	0	0	1	1	V <sub>19'</sub>	V <sub>1</sub> +(V <sub>0</sub> -V <sub>1</sub> ) X 575.0 / 3865
14H	0	0	0	1	0	1	0	0	V <sub>20'</sub>	V <sub>1</sub> +(V <sub>0</sub> -V <sub>1</sub> ) X 512.5 / 3865
15H	0	0	0	1	0	1	0	1	V <sub>21'</sub>	V <sub>1</sub> +(V <sub>0</sub> -V <sub>1</sub> ) X 450.0 / 3865
16H	0	0	0	1	0	1	1	0	V <sub>22'</sub>	V <sub>1</sub> +(V <sub>0</sub> -V <sub>1</sub> ) X 400.0 / 3865
17H	0	0	0	1	0	1	1	1	V <sub>23'</sub>	V <sub>1</sub> +(V <sub>0</sub> -V <sub>1</sub> ) X 350.0 / 3865
18H	0	0	0	1	1	0	0	0	V <sub>24'</sub>	V <sub>1</sub> +(V <sub>0</sub> -V <sub>1</sub> ) X 300.0 / 3865
19H	0	0	0	1	1	0	0	1	V <sub>25'</sub>	V <sub>1</sub> +(V <sub>0</sub> -V <sub>1</sub> ) X 262.5 / 3865
1AH	0	0	0	1	1	0	1	0	V <sub>26'</sub>	V <sub>1</sub> +(V <sub>0</sub> -V <sub>1</sub> ) X 225.0 / 3865
1BH	0	0	0	1	1	0	1	1	V <sub>27'</sub>	V <sub>1</sub> +(V <sub>0</sub> -V <sub>1</sub> ) X 187.5 / 3865
1CH	0	0	0	1	1	1	0	0	V <sub>28'</sub>	V <sub>1</sub> +(V <sub>0</sub> -V <sub>1</sub> ) X 150.0 / 3865
1DH	0	0	0	1	1	1	0	1	V <sub>29'</sub>	V <sub>1</sub> +(V <sub>0</sub> -V <sub>1</sub> ) X 112.5 / 3865
1EH	0	0	0	1	1	1	1	0	V <sub>30'</sub>	V <sub>1</sub> +(V <sub>0</sub> -V <sub>1</sub> ) X 75.0 / 3865
1FH	0	0	0	1	1	1	1	1	V <sub>31'</sub>	V <sub>1</sub> +(V <sub>0</sub> -V <sub>1</sub> ) X 37.5 / 3865
20H	0	0	1	0	0	0	0	0	V <sub>32'</sub>	V <sub>1</sub>
21H	0	0	1	0	0	0	0	1	V <sub>33'</sub>	V <sub>2</sub> +(V <sub>1</sub> -V <sub>2</sub> ) X 965.0 / 1000
22H	0	0	1	0	0	0	1	0	V <sub>34'</sub>	V <sub>2</sub> +(V <sub>1</sub> -V <sub>2</sub> ) X 930.0 / 1000
23H	0	0	1	0	0	0	1	1	V <sub>35'</sub>	V <sub>2</sub> +(V <sub>1</sub> -V <sub>2</sub> ) X 895.0 / 1000
24H	0	0	1	0	0	1	0	0	V <sub>36'</sub>	V <sub>2</sub> +(V <sub>1</sub> -V <sub>2</sub> ) X 860.0 / 1000
25H	0	0	1	0	0	1	0	1	V <sub>37'</sub>	V <sub>2</sub> +(V <sub>1</sub> -V <sub>2</sub> ) X 825.0 / 1000
26H	0	0	1	0	0	1	1	0	V <sub>38'</sub>	V <sub>2</sub> +(V <sub>1</sub> -V <sub>2</sub> ) X 790.0 / 1000
27H	0	0	1	0	0	1	1	1	V <sub>39'</sub>	V <sub>2</sub> +(V <sub>1</sub> -V <sub>2</sub> ) X 755.0 / 1000
28H	0	0	1	0	1	0	0	0	V <sub>40'</sub>	V <sub>2</sub> +(V <sub>1</sub> -V <sub>2</sub> ) X 720.0 / 1000
29H	0	0	1	0	1	0	0	1	V <sub>41'</sub>	V <sub>2</sub> +(V <sub>1</sub> -V <sub>2</sub> ) X 687.5 / 1000
2AH	0	0	1	0	1	0	1	0	V <sub>42'</sub>	V <sub>2</sub> +(V <sub>1</sub> -V <sub>2</sub> ) X 655.0 / 1000
2BH	0	0	1	0	1	0	1	1	V <sub>43'</sub>	V <sub>2</sub> +(V <sub>1</sub> -V <sub>2</sub> ) X 622.5 / 1000
2CH	0	0	1	0	1	1	0	0	V <sub>44'</sub>	V <sub>2</sub> +(V <sub>1</sub> -V <sub>2</sub> ) X 590.0 / 1000
2DH	0	0	1	0	1	1	0	1	V <sub>45'</sub>	V <sub>2</sub> +(V <sub>1</sub> -V <sub>2</sub> ) X 557.5 / 1000
2EH	0	0	1	0	1	1	1	0	V <sub>46'</sub>	V <sub>2</sub> +(V <sub>1</sub> -V <sub>2</sub> ) X 525.0 / 1000
2FH	0	0	1	0	1	1	1	1	V <sub>47'</sub>	V <sub>2</sub> +(V <sub>1</sub> -V <sub>2</sub> ) X 492.5 / 1000
30H	0	0	1	1	0	0	0	0	V <sub>48'</sub>	V <sub>2</sub> +(V <sub>1</sub> -V <sub>2</sub> ) X 460.0 / 1000
31H	0	0	1	1	0	0	0	1	V <sub>49'</sub>	V <sub>2</sub> +(V <sub>1</sub> -V <sub>2</sub> ) X 430.0 / 1000
32H	0	0	1	1	0	0	1	0	V <sub>50'</sub>	V <sub>2</sub> +(V <sub>1</sub> -V <sub>2</sub> ) X 400.0 / 1000
33H	0	0	1	1	0	0	1	1	V <sub>51'</sub>	V <sub>2</sub> +(V <sub>1</sub> -V <sub>2</sub> ) X 370.0 / 1000
34H	0	0	1	1	0	1	0	0	V <sub>52'</sub>	V <sub>2</sub> +(V <sub>1</sub> -V <sub>2</sub> ) X 340.0 / 1000
35H	0	0	1	1	0	1	0	1	V <sub>53'</sub>	V <sub>2</sub> +(V <sub>1</sub> -V <sub>2</sub> ) X 310.0 / 1000
36H	0	0	1	1	0	1	1	0	V <sub>54'</sub>	V <sub>2</sub> +(V <sub>1</sub> -V <sub>2</sub> ) X 280.0 / 1000
37H	0	0	1	1	0	1	1	1	V <sub>55'</sub>	V <sub>2</sub> +(V <sub>1</sub> -V <sub>2</sub> ) X 250.0 / 1000
38H	0	0	1	1	1	0	0	0	V <sub>56'</sub>	V <sub>2</sub> +(V <sub>1</sub> -V <sub>2</sub> ) X 220.0 / 1000
39H	0	0	1	1	1	0	0	1	V <sub>57'</sub>	V <sub>2</sub> +(V <sub>1</sub> -V <sub>2</sub> ) X 192.5 / 1000
3AH	0	0	1	1	1	0	1	0	V <sub>58'</sub>	V <sub>2</sub> +(V <sub>1</sub> -V <sub>2</sub> ) X 165.0 / 1000
3BH	0	0	1	1	1	0	1	1	V <sub>59'</sub>	V <sub>2</sub> +(V <sub>1</sub> -V <sub>2</sub> ) X 137.5 / 1000
3CH	0	0	1	1	1	1	0	0	V <sub>60'</sub>	V <sub>2</sub> +(V <sub>1</sub> -V <sub>2</sub> ) X 110.0 / 1000
3DH	0	0	1	1	1	1	0	1	V <sub>61'</sub>	V <sub>2</sub> +(V <sub>1</sub> -V <sub>2</sub> ) X 82.5 / 1000
3EH	0	0	1	1	1	1	1	0	V <sub>62'</sub>	V <sub>2</sub> +(V <sub>1</sub> -V <sub>2</sub> ) X 55.0 / 1000
3FH	0	0	1	1	1	1	1	1	V <sub>63'</sub>	V <sub>2</sub> +(V <sub>1</sub> -V <sub>2</sub> ) X 27.5 / 1000

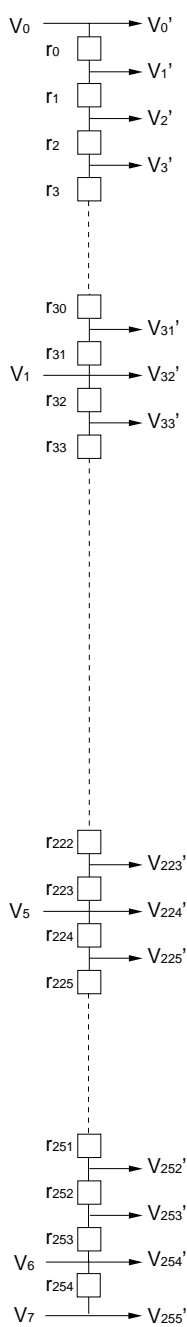
rn	(Ω)
r0	400.0
r1	362.5
r2	325.0
r3	287.5
r4	250.0
r5	222.5
r6	195.0
r7	170.0
r8	145.0
r9	120.0
r10	120.0
r11	120.0
r12	95.0
r13	95.0
r14	95.0
r15	75.0
r16	75.0
r17	75.0
r18	62.5
r19	62.5
r20	62.5
r21	50.0
r22	50.0
r23	50.0
r24	37.5
r25	37.5
r26	37.5
r27	37.5
r28	37.5
r29	37.5
r30	37.5
r31	37.5
r32	35.0
r33	35.0
r34	35.0
r35	35.0
r36	35.0
r37	35.0
r38	35.0
r39	35.0
r40	32.5
r41	32.5
r42	32.5
r43	32.5
r44	32.5
r45	32.5
r46	32.5
r47	32.5
r48	30.0
r49	30.0
r50	30.0
r51	30.0
r52	30.0
r53	30.0
r54	30.0
r55	30.0
r56	27.5
r57	27.5
r58	27.5
r59	27.5
r60	27.5
r61	27.5
r62	27.5
r63	27.5

注意 V<sub>7</sub>-V<sub>8</sub>間は、IC内部では接続されておりません。



図 5-2 入力データと出力電圧の関係 (2/4)

$$V_{DD2} - 0.2V > V_0 > V_1 > V_2 > V_3 > V_4 > V_5 > V_6 > V_7 > 0.5 V_{DD2}, POL21/22 = L$$



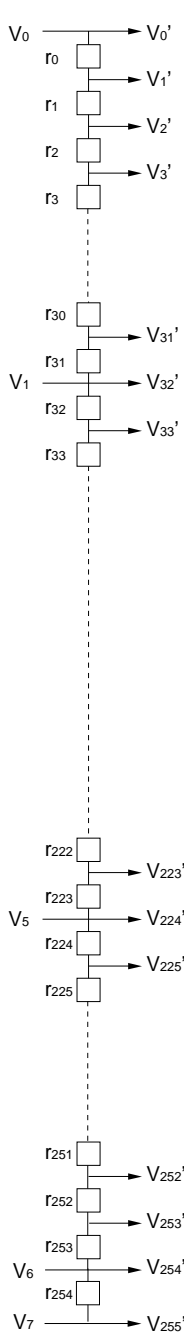
データ	Dx7	Dx6	Dx5	Dx4	Dx3	Dx2	Dx1	Dx0	出力電圧	
40H	0	1	0	0	0	0	0	0	V64'	V2
41H	0	1	0	0	0	0	0	1	V65'	V3+(V2-V3) X
42H	0	1	0	0	0	0	1	0	V66'	V3+(V2-V3) X
43H	0	1	0	0	0	0	1	1	V67'	V3+(V2-V3) X
44H	0	1	0	0	0	1	0	0	V68'	V3+(V2-V3) X
45H	0	1	0	0	0	1	0	1	V69'	V3+(V2-V3) X
46H	0	1	0	0	0	1	1	0	V70'	V3+(V2-V3) X
47H	0	1	0	0	0	1	1	1	V71'	V3+(V2-V3) X
48H	0	1	0	0	1	0	0	0	V72'	V3+(V2-V3) X
49H	0	1	0	0	1	0	0	1	V73'	V3+(V2-V3) X
4AH	0	1	0	0	1	0	1	0	V74'	V3+(V2-V3) X
4BH	0	1	0	0	1	0	1	1	V75'	V3+(V2-V3) X
4CH	0	1	0	0	1	1	0	0	V76'	V3+(V2-V3) X
4DH	0	1	0	0	1	1	0	1	V77'	V3+(V2-V3) X
4EH	0	1	0	0	1	1	1	0	V78'	V3+(V2-V3) X
4FH	0	1	0	0	1	1	1	1	V79'	V3+(V2-V3) X
50H	0	1	0	1	0	0	0	0	V80'	V3+(V2-V3) X
51H	0	1	0	1	0	0	0	1	V81'	V3+(V2-V3) X
52H	0	1	0	1	0	0	1	0	V82'	V3+(V2-V3) X
53H	0	1	0	1	0	0	1	1	V83'	V3+(V2-V3) X
54H	0	1	0	1	0	1	0	0	V84'	V3+(V2-V3) X
55H	0	1	0	1	0	1	0	1	V85'	V3+(V2-V3) X
56H	0	1	0	1	0	1	1	0	V86'	V3+(V2-V3) X
57H	0	1	0	1	0	1	1	1	V87'	V3+(V2-V3) X
58H	0	1	0	1	1	0	0	0	V88'	V3+(V2-V3) X
59H	0	1	0	1	1	0	0	1	V89'	V3+(V2-V3) X
5AH	0	1	0	1	1	0	1	0	V90'	V3+(V2-V3) X
5BH	0	1	0	1	1	0	1	1	V91'	V3+(V2-V3) X
5CH	0	1	0	1	1	1	0	0	V92'	V3+(V2-V3) X
5DH	0	1	0	1	1	1	0	1	V93'	V3+(V2-V3) X
5EH	0	1	0	1	1	1	1	0	V94'	V3+(V2-V3) X
5FH	0	1	0	1	1	1	1	1	V95'	V3+(V2-V3) X
60H	0	1	1	0	0	0	0	0	V96'	V3+(V2-V3) X
61H	0	1	1	0	0	0	0	1	V97'	V3+(V2-V3) X
62H	0	1	1	0	0	0	1	0	V98'	V3+(V2-V3) X
63H	0	1	1	0	0	0	1	1	V99'	V3+(V2-V3) X
64H	0	1	1	0	0	1	0	0	V100'	V3+(V2-V3) X
65H	0	1	1	0	0	1	0	1	V101'	V3+(V2-V3) X
66H	0	1	1	0	0	1	1	0	V102'	V3+(V2-V3) X
67H	0	1	1	0	0	1	1	1	V103'	V3+(V2-V3) X
68H	0	1	1	0	1	0	0	0	V104'	V3+(V2-V3) X
69H	0	1	1	0	1	0	0	1	V105'	V3+(V2-V3) X
6AH	0	1	1	0	1	0	1	0	V106'	V3+(V2-V3) X
6BH	0	1	1	0	1	0	1	1	V107'	V3+(V2-V3) X
6CH	0	1	1	0	1	1	0	0	V108'	V3+(V2-V3) X
6DH	0	1	1	0	1	1	0	1	V109'	V3+(V2-V3) X
6EH	0	1	1	0	1	1	1	0	V110'	V3+(V2-V3) X
6FH	0	1	1	0	1	1	1	1	V111'	V3+(V2-V3) X
70H	0	1	1	1	0	0	0	0	V112'	V3+(V2-V3) X
71H	0	1	1	1	0	0	0	1	V113'	V3+(V2-V3) X
72H	0	1	1	1	0	0	1	0	V114'	V3+(V2-V3) X
73H	0	1	1	1	0	0	1	1	V115'	V3+(V2-V3) X
74H	0	1	1	1	0	1	0	0	V116'	V3+(V2-V3) X
75H	0	1	1	1	0	1	0	1	V117'	V3+(V2-V3) X
76H	0	1	1	1	0	1	1	0	V118'	V3+(V2-V3) X
77H	0	1	1	1	0	1	1	1	V119'	V3+(V2-V3) X
78H	0	1	1	1	1	0	0	0	V120'	V3+(V2-V3) X
79H	0	1	1	1	1	0	0	1	V121'	V3+(V2-V3) X
7AH	0	1	1	1	1	0	1	0	V122'	V3+(V2-V3) X
7BH	0	1	1	1	1	0	1	1	V123'	V3+(V2-V3) X
7CH	0	1	1	1	1	1	0	0	V124'	V3+(V2-V3) X
7DH	0	1	1	1	1	1	0	1	V125'	V3+(V2-V3) X
7EH	0	1	1	1	1	1	1	0	V126'	V3+(V2-V3) X
7FH	0	1	1	1	1	1	1	1	V127'	V3+(V2-V3) X

rn	(Ω)
r64	25.0
r65	25.0
r66	25.0
r67	25.0
r68	25.0
r69	25.0
r70	25.0
r71	25.0
r72	25.0
r73	25.0
r74	25.0
r75	25.0
r76	25.0
r77	25.0
r78	25.0
r79	25.0
r80	25.0
r81	25.0
r82	25.0
r83	25.0
r84	25.0
r85	25.0
r86	25.0
r87	25.0
r88	25.0
r89	25.0
r90	25.0
r91	25.0
r92	25.0
r93	25.0
r94	25.0
r95	25.0
r96	25.0
r97	25.0
r98	25.0
r99	25.0
r100	25.0
r101	25.0
r102	25.0
r103	25.0
r104	25.0
r105	25.0
r106	25.0
r107	25.0
r108	25.0
r109	25.0
r110	25.0
r111	25.0
r112	25.0
r113	25.0
r114	25.0
r115	25.0
r116	25.0
r117	25.0
r118	25.0
r119	25.0
r120	25.0
r121	25.0
r122	25.0
r123	25.0
r124	25.0
r125	25.0
r126	25.0
r127	25.0

注意 V7-V8間は、IC内部では接続されておりません。

図 5-2 入力データと出力電圧の関係 (3/4)

$V_{DD2} - 0.2V > V_0 > V_1 > V_2 > V_3 > V_4 > V_5 > V_6 > V_7 > 0.5V_{DD2}, POL21/22 = L$



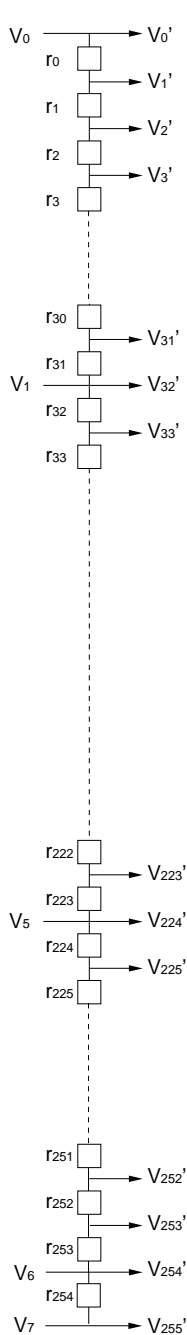
データ	Dx7	Dx6	Dx5	Dx4	Dx3	Dx2	Dx1	Dx0	出力電圧	
80H	1	0	0	0	0	0	0	0	V128'	V3
81H	1	0	0	0	0	0	0	1	V129'	V4+(V3-V4) X
82H	1	0	0	0	0	0	1	0	V130'	V4+(V3-V4) X
83H	1	0	0	0	0	0	1	1	V131'	V4+(V3-V4) X
84H	1	0	0	0	0	1	0	0	V132'	V4+(V3-V4) X
85H	1	0	0	0	0	1	0	1	V133'	V4+(V3-V4) X
86H	1	0	0	0	0	1	1	0	V134'	V4+(V3-V4) X
87H	1	0	0	0	0	1	1	1	V135'	V4+(V3-V4) X
88H	1	0	0	0	1	0	0	0	V136'	V4+(V3-V4) X
89H	1	0	0	0	1	0	0	1	V137'	V4+(V3-V4) X
8AH	1	0	0	0	1	0	1	0	V138'	V4+(V3-V4) X
8BH	1	0	0	0	1	0	1	1	V139'	V4+(V3-V4) X
8CH	1	0	0	0	1	1	0	0	V140'	V4+(V3-V4) X
8DH	1	0	0	0	1	1	0	1	V141'	V4+(V3-V4) X
8EH	1	0	0	0	1	1	1	0	V142'	V4+(V3-V4) X
8FH	1	0	0	0	1	1	1	1	V143'	V4+(V3-V4) X
90H	1	0	0	1	0	0	0	0	V144'	V4+(V3-V4) X
91H	1	0	0	1	0	0	0	1	V145'	V4+(V3-V4) X
92H	1	0	0	1	0	0	1	0	V146'	V4+(V3-V4) X
93H	1	0	0	1	0	0	1	1	V147'	V4+(V3-V4) X
94H	1	0	0	1	0	1	0	0	V148'	V4+(V3-V4) X
95H	1	0	0	1	0	1	0	1	V149'	V4+(V3-V4) X
96H	1	0	0	1	0	1	1	0	V150'	V4+(V3-V4) X
97H	1	0	0	1	0	1	1	1	V151'	V4+(V3-V4) X
98H	1	0	0	1	1	0	0	0	V152'	V4+(V3-V4) X
99H	1	0	0	1	1	0	0	1	V153'	V4+(V3-V4) X
9AH	1	0	0	1	1	0	1	0	V154'	V4+(V3-V4) X
9BH	1	0	0	1	1	0	1	1	V155'	V4+(V3-V4) X
9CH	1	0	0	1	1	1	0	0	V156'	V4+(V3-V4) X
9DH	1	0	0	1	1	1	0	1	V157'	V4+(V3-V4) X
9EH	1	0	0	1	1	1	1	0	V158'	V4+(V3-V4) X
9FH	1	0	0	1	1	1	1	1	V159'	V4+(V3-V4) X
A0H	1	0	1	0	0	0	0	0	V160'	V4+(V3-V4) X
A1H	1	0	1	0	0	0	0	1	V161'	V4+(V3-V4) X
A2H	1	0	1	0	0	0	1	0	V162'	V4+(V3-V4) X
A3H	1	0	1	0	0	0	1	1	V163'	V4+(V3-V4) X
A4H	1	0	1	0	0	1	0	0	V164'	V4+(V3-V4) X
A5H	1	0	1	0	0	1	0	1	V165'	V4+(V3-V4) X
A6H	1	0	1	0	0	1	1	0	V166'	V4+(V3-V4) X
A7H	1	0	1	0	0	1	1	1	V167'	V4+(V3-V4) X
A8H	1	0	1	0	1	0	0	0	V168'	V4+(V3-V4) X
A9H	1	0	1	0	1	0	0	1	V169'	V4+(V3-V4) X
AAH	1	0	1	0	1	0	1	0	V170'	V4+(V3-V4) X
ABH	1	0	1	0	1	0	1	1	V171'	V4+(V3-V4) X
ACH	1	0	1	0	1	1	0	0	V172'	V4+(V3-V4) X
ADH	1	0	1	0	1	1	0	1	V173'	V4+(V3-V4) X
AEH	1	0	1	0	1	1	1	0	V174'	V4+(V3-V4) X
AFH	1	0	1	0	1	1	1	1	V175'	V4+(V3-V4) X
B0H	1	0	1	1	0	0	0	0	V176'	V4+(V3-V4) X
B1H	1	0	1	1	0	0	0	1	V177'	V4+(V3-V4) X
B2H	1	0	1	1	0	0	1	0	V178'	V4+(V3-V4) X
B3H	1	0	1	1	0	0	1	1	V179'	V4+(V3-V4) X
B4H	1	0	1	1	0	1	0	0	V180'	V4+(V3-V4) X
B5H	1	0	1	1	0	1	0	1	V181'	V4+(V3-V4) X
B6H	1	0	1	1	0	1	1	0	V182'	V4+(V3-V4) X
B7H	1	0	1	1	0	1	1	1	V183'	V4+(V3-V4) X
B8H	1	0	1	1	1	0	0	0	V184'	V4+(V3-V4) X
B9H	1	0	1	1	1	0	0	1	V185'	V4+(V3-V4) X
BAH	1	0	1	1	1	0	1	0	V186'	V4+(V3-V4) X
BBH	1	0	1	1	1	0	1	1	V187'	V4+(V3-V4) X
BCH	1	0	1	1	1	1	0	0	V188'	V4+(V3-V4) X
BDH	1	0	1	1	1	1	0	1	V189'	V4+(V3-V4) X
BEH	1	0	1	1	1	1	1	0	V190'	V4+(V3-V4) X
BFH	1	0	1	1	1	1	1	1	V191'	V4+(V3-V4) X

rn	(Ω)
r128	25.0
r129	25.0
r130	25.0
r131	25.0
r132	25.0
r133	25.0
r134	25.0
r135	25.0
r136	25.0
r137	25.0
r138	25.0
r139	25.0
r140	25.0
r141	25.0
r142	25.0
r143	25.0
r144	25.0
r145	25.0
r146	25.0
r147	25.0
r148	25.0
r149	25.0
r150	25.0
r151	25.0
r152	27.5
r153	27.5
r154	27.5
r155	27.5
r156	27.5
r157	27.5
r158	27.5
r159	27.5
r160	30.0
r161	30.0
r162	30.0
r163	30.0
r164	30.0
r165	30.0
r166	30.0
r167	30.0
r168	32.5
r169	32.5
r170	32.5
r171	32.5
r172	32.5
r173	32.5
r174	32.5
r175	32.5
r176	35.0
r177	35.0
r178	35.0
r179	35.0
r180	35.0
r181	35.0
r182	35.0
r183	35.0
r184	37.5
r185	37.5
r186	37.5
r187	37.5
r188	37.5
r189	37.5
r190	37.5
r191	37.5

注意 V7-V8間は、IC内部では接続されておりません。

図 5-2 入力データと出力電圧の関係 (4/4)

$$V_{DD2} - 0.2V > V_0 > V_1 > V_2 > V_3 > V_4 > V_5 > V_6 > V_7 > 0.5V_{DD2}, POL21/22 = L$$



データ	D <sub>x7</sub>	D <sub>x6</sub>	D <sub>x5</sub>	D <sub>x4</sub>	D <sub>x3</sub>	D <sub>x2</sub>	D <sub>x1</sub>	D <sub>x0</sub>	出力電圧	
									V <sub>192'</sub>	V <sub>4</sub>
C0H	1	1	0	0	0	0	0	0	V <sub>192'</sub>	V <sub>4</sub>
C1H	1	1	0	0	0	0	0	1	V <sub>193'</sub>	V <sub>5+(V4-V5) X</sub>
C2H	1	1	0	0	0	0	1	0	V <sub>194'</sub>	V <sub>5+(V4-V5) X</sub>
C3H	1	1	0	0	0	0	1	1	V <sub>195'</sub>	V <sub>5+(V4-V5) X</sub>
C4H	1	1	0	0	0	1	0	0	V <sub>196'</sub>	V <sub>5+(V4-V5) X</sub>
C5H	1	1	0	0	0	1	0	1	V <sub>197'</sub>	V <sub>5+(V4-V5) X</sub>
C6H	1	1	0	0	0	1	1	0	V <sub>198'</sub>	V <sub>5+(V4-V5) X</sub>
C7H	1	1	0	0	0	1	1	1	V <sub>199'</sub>	V <sub>5+(V4-V5) X</sub>
C8H	1	1	0	0	1	0	0	0	V <sub>200'</sub>	V <sub>5+(V4-V5) X</sub>
C9H	1	1	0	0	1	0	0	1	V <sub>201'</sub>	V <sub>5+(V4-V5) X</sub>
CAH	1	1	0	0	1	0	1	0	V <sub>202'</sub>	V <sub>5+(V4-V5) X</sub>
CBH	1	1	0	0	1	0	1	1	V <sub>203'</sub>	V <sub>5+(V4-V5) X</sub>
CCH	1	1	0	0	1	1	0	0	V <sub>204'</sub>	V <sub>5+(V4-V5) X</sub>
CDH	1	1	0	0	1	1	0	1	V <sub>205'</sub>	V <sub>5+(V4-V5) X</sub>
CEH	1	1	0	0	1	1	1	0	V <sub>206'</sub>	V <sub>5+(V4-V5) X</sub>
CFH	1	1	0	0	1	1	1	1	V <sub>207'</sub>	V <sub>5+(V4-V5) X</sub>
D0H	1	1	0	1	0	0	0	0	V <sub>208'</sub>	V <sub>5+(V4-V5) X</sub>
D1H	1	1	0	1	0	0	0	1	V <sub>209'</sub>	V <sub>5+(V4-V5) X</sub>
D2H	1	1	0	1	0	0	1	0	V <sub>210'</sub>	V <sub>5+(V4-V5) X</sub>
D3H	1	1	0	1	0	0	1	1	V <sub>211'</sub>	V <sub>5+(V4-V5) X</sub>
D4H	1	1	0	1	0	1	0	0	V <sub>212'</sub>	V <sub>5+(V4-V5) X</sub>
D5H	1	1	0	1	0	1	0	1	V <sub>213'</sub>	V <sub>5+(V4-V5) X</sub>
D6H	1	1	0	1	0	1	1	0	V <sub>214'</sub>	V <sub>5+(V4-V5) X</sub>
D7H	1	1	0	1	0	1	1	1	V <sub>215'</sub>	V <sub>5+(V4-V5) X</sub>
D8H	1	1	0	1	1	0	0	0	V <sub>216'</sub>	V <sub>5+(V4-V5) X</sub>
D9H	1	1	0	1	1	0	0	1	V <sub>217'</sub>	V <sub>5+(V4-V5) X</sub>
DAH	1	1	0	1	1	0	1	0	V <sub>218'</sub>	V <sub>5+(V4-V5) X</sub>
DBH	1	1	0	1	1	0	1	1	V <sub>219'</sub>	V <sub>5+(V4-V5) X</sub>
DCH	1	1	0	1	1	1	0	0	V <sub>220'</sub>	V <sub>5+(V4-V5) X</sub>
DDH	1	1	0	1	1	1	0	1	V <sub>221'</sub>	V <sub>5+(V4-V5) X</sub>
DEH	1	1	0	1	1	1	1	0	V <sub>222'</sub>	V <sub>5+(V4-V5) X</sub>
DFH	1	1	0	1	1	1	1	1	V <sub>223'</sub>	V <sub>5+(V4-V5) X</sub>
E0H	1	1	1	0	0	0	0	0	V <sub>224'</sub>	V <sub>5</sub>
E1H	1	1	1	0	0	0	0	1	V <sub>225'</sub>	V <sub>6+(V5-V6) X</sub>
E2H	1	1	1	0	0	0	1	0	V <sub>226'</sub>	V <sub>6+(V5-V6) X</sub>
E3H	1	1	1	0	0	0	1	1	V <sub>227'</sub>	V <sub>6+(V5-V6) X</sub>
E4H	1	1	1	0	0	1	0	0	V <sub>228'</sub>	V <sub>6+(V5-V6) X</sub>
E5H	1	1	1	0	0	1	0	1	V <sub>229'</sub>	V <sub>6+(V5-V6) X</sub>
E6H	1	1	1	0	0	1	1	0	V <sub>230'</sub>	V <sub>6+(V5-V6) X</sub>
E7H	1	1	1	0	0	1	1	1	V <sub>231'</sub>	V <sub>6+(V5-V6) X</sub>
E8H	1	1	1	0	1	0	0	0	V <sub>232'</sub>	V <sub>6+(V5-V6) X</sub>
E9H	1	1	1	0	1	0	0	1	V <sub>233'</sub>	V <sub>6+(V5-V6) X</sub>
EAH	1	1	1	0	1	0	1	0	V <sub>234'</sub>	V <sub>6+(V5-V6) X</sub>
EBH	1	1	1	0	1	0	1	1	V <sub>235'</sub>	V <sub>6+(V5-V6) X</sub>
ECH	1	1	1	0	1	1	0	0	V <sub>236'</sub>	V <sub>6+(V5-V6) X</sub>
EDH	1	1	1	0	1	1	0	1	V <sub>237'</sub>	V <sub>6+(V5-V6) X</sub>
EEH	1	1	1	0	1	1	1	0	V <sub>238'</sub>	V <sub>6+(V5-V6) X</sub>
EFH	1	1	1	0	1	1	1	1	V <sub>239'</sub>	V <sub>6+(V5-V6) X</sub>
F0H	1	1	1	1	0	0	0	0	V <sub>240'</sub>	V <sub>6+(V5-V6) X</sub>
F1H	1	1	1	1	0	0	0	1	V <sub>241'</sub>	V <sub>6+(V5-V6) X</sub>
F2H	1	1	1	1	0	0	1	0	V <sub>242'</sub>	V <sub>6+(V5-V6) X</sub>
F3H	1	1	1	1	0	0	1	1	V <sub>243'</sub>	V <sub>6+(V5-V6) X</sub>
F4H	1	1	1	1	0	1	0	0	V <sub>244'</sub>	V <sub>6+(V5-V6) X</sub>
F5H	1	1	1	1	0	1	0	1	V <sub>245'</sub>	V <sub>6+(V5-V6) X</sub>
F6H	1	1	1	1	0	1	1	0	V <sub>246'</sub>	V <sub>6+(V5-V6) X</sub>
F7H	1	1	1	1	0	1	1	1	V <sub>247'</sub>	V <sub>6+(V5-V6) X</sub>
F8H	1	1	1	1	1	0	0	0	V <sub>248'</sub>	V <sub>6+(V5-V6) X</sub>
F9H	1	1	1	1	1	0	0	1	V <sub>249'</sub>	V <sub>6+(V5-V6) X</sub>
FAH	1	1	1	1	1	0	1	0	V <sub>250'</sub>	V <sub>6+(V5-V6) X</sub>
FBH	1	1	1	1	1	0	1	1	V <sub>251'</sub>	V <sub>6+(V5-V6) X</sub>
FCH	1	1	1	1	1	1	0	0	V <sub>252'</sub>	V <sub>6+(V5-V6) X</sub>
FDH	1	1	1	1	1	1	0	1	V <sub>253'</sub>	V <sub>6+(V5-V6) X</sub>
FEH	1	1	1	1	1	1	1	0	V <sub>254'</sub>	V <sub>6</sub>
FFH	1	1	1	1	1	1	1	1	V <sub>255'</sub>	V <sub>7</sub>

rn	(Ω)
r192	42.5
r193	42.5
r194	42.5
r195	42.5
r196	42.5
r197	42.5
r198	42.5
r199	42.5
r200	47.5
r201	47.5
r202	47.5
r203	47.5
r204	47.5
r205	47.5
r206	47.5
r207	47.5
r208	52.5
r209	52.5
r210	52.5
r211	52.5
r212	52.5
r213	52.5
r214	52.5
r215	52.5
r216	57.5
r217	57.5
r218	57.5
r219	57.5
r220	57.5
r221	57.5
r222	57.5
r223	57.5
r224	57.5
r225	70.0
r226	70.0
r227	70.0
r228	82.5
r229	82.5
r230	82.5
r231	95.0
r232	95.0
r233	95.0
r234	112.5
r235	112.5
r236	112.5
r237	130.0
r238	130.0
r239	147.5
r240	147.5
r241	165.0
r242	165.0
r243	182.5
r244	182.5
r245	200.0
r246	200.0
r247	225.0
r248	225.0
r249	250.0
r250	250.0
r251	300.0
r252	300.0
r253	350.0
r254	350.0
TOTAL	15002.5

注意 V<sub>7</sub>-V<sub>8</sub>間は、IC内部では接続されておりません。

図 5-3 入力データと出力電圧の関係 (1/4)

$0.5 V_{DD2} - 0.3 V > V_8 > V_9 > V_{10} > V_{11} > V_{12} > V_{13} > V_{14} > V_{15} > V_{SS2} + 0.2 V, POL21/22 = L$

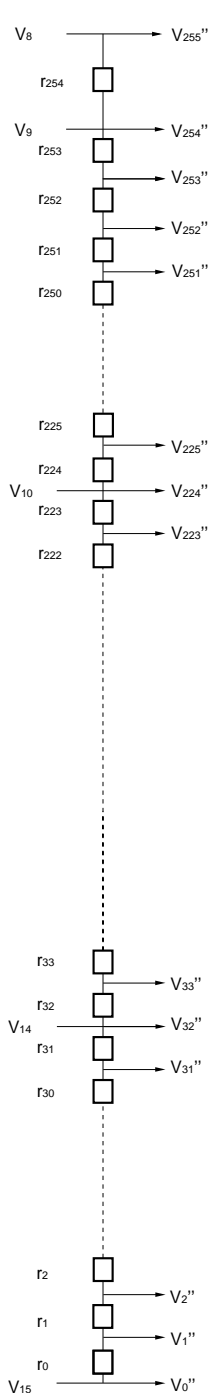
データ	D <sub>X7</sub>	D <sub>X6</sub>	D <sub>X5</sub>	D <sub>X4</sub>	D <sub>X3</sub>	D <sub>X2</sub>	D <sub>X1</sub>	D <sub>X0</sub>	出力電圧	
00H	0	0	0	0	0	0	0	0	V <sub>0</sub> ''	V <sub>15</sub>
01H	0	0	0	0	0	0	0	1	V <sub>1</sub> ''	V <sub>15</sub> +(V <sub>14</sub> -V <sub>15</sub> ) X
02H	0	0	0	0	0	0	1	0	V <sub>2</sub> ''	V <sub>15</sub> +(V <sub>14</sub> -V <sub>15</sub> ) X
03H	0	0	0	0	0	0	1	1	V <sub>3</sub> ''	V <sub>15</sub> +(V <sub>14</sub> -V <sub>15</sub> ) X
04H	0	0	0	0	0	1	0	0	V <sub>4</sub> ''	V <sub>15</sub> +(V <sub>14</sub> -V <sub>15</sub> ) X
05H	0	0	0	0	0	1	0	1	V <sub>5</sub> ''	V <sub>15</sub> +(V <sub>14</sub> -V <sub>15</sub> ) X
06H	0	0	0	0	0	1	1	0	V <sub>6</sub> ''	V <sub>15</sub> +(V <sub>14</sub> -V <sub>15</sub> ) X
07H	0	0	0	0	0	1	1	1	V <sub>7</sub> ''	V <sub>15</sub> +(V <sub>14</sub> -V <sub>15</sub> ) X
08H	0	0	0	0	1	0	0	0	V <sub>8</sub> ''	V <sub>15</sub> +(V <sub>14</sub> -V <sub>15</sub> ) X
09H	0	0	0	0	1	0	0	1	V <sub>9</sub> ''	V <sub>15</sub> +(V <sub>14</sub> -V <sub>15</sub> ) X
0AH	0	0	0	0	1	0	1	0	V <sub>10</sub> ''	V <sub>15</sub> +(V <sub>14</sub> -V <sub>15</sub> ) X
0BH	0	0	0	0	1	0	1	1	V <sub>11</sub> ''	V <sub>15</sub> +(V <sub>14</sub> -V <sub>15</sub> ) X
0CH	0	0	0	0	1	1	0	0	V <sub>12</sub> ''	V <sub>15</sub> +(V <sub>14</sub> -V <sub>15</sub> ) X
0DH	0	0	0	0	1	1	0	1	V <sub>13</sub> ''	V <sub>15</sub> +(V <sub>14</sub> -V <sub>15</sub> ) X
0EH	0	0	0	0	1	1	1	0	V <sub>14</sub> ''	V <sub>15</sub> +(V <sub>14</sub> -V <sub>15</sub> ) X
0FH	0	0	0	0	1	1	1	1	V <sub>15</sub> ''	V <sub>15</sub> +(V <sub>14</sub> -V <sub>15</sub> ) X
10H	0	0	0	1	0	0	0	0	V <sub>16</sub> ''	V <sub>15</sub> +(V <sub>14</sub> -V <sub>15</sub> ) X
11H	0	0	0	1	0	0	0	1	V <sub>17</sub> ''	V <sub>15</sub> +(V <sub>14</sub> -V <sub>15</sub> ) X
12H	0	0	0	1	0	0	1	0	V <sub>18</sub> ''	V <sub>15</sub> +(V <sub>14</sub> -V <sub>15</sub> ) X
13H	0	0	0	1	0	0	1	1	V <sub>19</sub> ''	V <sub>15</sub> +(V <sub>14</sub> -V <sub>15</sub> ) X
14H	0	0	0	1	0	1	0	0	V <sub>20</sub> ''	V <sub>15</sub> +(V <sub>14</sub> -V <sub>15</sub> ) X
15H	0	0	0	1	0	1	0	1	V <sub>21</sub> ''	V <sub>15</sub> +(V <sub>14</sub> -V <sub>15</sub> ) X
16H	0	0	0	1	0	1	1	0	V <sub>22</sub> ''	V <sub>15</sub> +(V <sub>14</sub> -V <sub>15</sub> ) X
17H	0	0	0	1	0	1	1	1	V <sub>23</sub> ''	V <sub>15</sub> +(V <sub>14</sub> -V <sub>15</sub> ) X
18H	0	0	0	1	1	0	0	0	V <sub>24</sub> ''	V <sub>15</sub> +(V <sub>14</sub> -V <sub>15</sub> ) X
19H	0	0	0	1	1	0	0	1	V <sub>25</sub> ''	V <sub>15</sub> +(V <sub>14</sub> -V <sub>15</sub> ) X
1AH	0	0	0	1	1	0	1	0	V <sub>26</sub> ''	V <sub>15</sub> +(V <sub>14</sub> -V <sub>15</sub> ) X
1BH	0	0	0	1	1	0	1	1	V <sub>27</sub> ''	V <sub>15</sub> +(V <sub>14</sub> -V <sub>15</sub> ) X
1CH	0	0	0	1	1	1	0	0	V <sub>28</sub> ''	V <sub>15</sub> +(V <sub>14</sub> -V <sub>15</sub> ) X
1DH	0	0	0	1	1	1	0	1	V <sub>29</sub> ''	V <sub>15</sub> +(V <sub>14</sub> -V <sub>15</sub> ) X
1EH	0	0	0	1	1	1	1	0	V <sub>30</sub> ''	V <sub>15</sub> +(V <sub>14</sub> -V <sub>15</sub> ) X
1FH	0	0	0	1	1	1	1	1	V <sub>31</sub> ''	V <sub>15</sub> +(V <sub>14</sub> -V <sub>15</sub> ) X
20H	0	0	1	0	0	0	0	0	V <sub>32</sub> ''	V <sub>14</sub>
21H	0	0	1	0	0	0	0	1	V <sub>33</sub> ''	V <sub>14</sub> +(V <sub>13</sub> -V <sub>14</sub> ) X
22H	0	0	1	0	0	0	1	0	V <sub>34</sub> ''	V <sub>14</sub> +(V <sub>13</sub> -V <sub>14</sub> ) X
23H	0	0	1	0	0	0	1	1	V <sub>35</sub> ''	V <sub>14</sub> +(V <sub>13</sub> -V <sub>14</sub> ) X
24H	0	0	1	0	0	1	0	0	V <sub>36</sub> ''	V <sub>14</sub> +(V <sub>13</sub> -V <sub>14</sub> ) X
25H	0	0	1	0	0	1	0	1	V <sub>37</sub> ''	V <sub>14</sub> +(V <sub>13</sub> -V <sub>14</sub> ) X
26H	0	0	1	0	0	1	1	0	V <sub>38</sub> ''	V <sub>14</sub> +(V <sub>13</sub> -V <sub>14</sub> ) X
27H	0	0	1	0	0	1	1	1	V <sub>39</sub> ''	V <sub>14</sub> +(V <sub>13</sub> -V <sub>14</sub> ) X
28H	0	0	1	0	1	0	0	0	V <sub>40</sub> ''	V <sub>14</sub> +(V <sub>13</sub> -V <sub>14</sub> ) X
29H	0	0	1	0	1	0	0	1	V <sub>41</sub> ''	V <sub>14</sub> +(V <sub>13</sub> -V <sub>14</sub> ) X
2AH	0	0	1	0	1	0	1	0	V <sub>42</sub> ''	V <sub>14</sub> +(V <sub>13</sub> -V <sub>14</sub> ) X
2BH	0	0	1	0	1	0	1	1	V <sub>43</sub> ''	V <sub>14</sub> +(V <sub>13</sub> -V <sub>14</sub> ) X
2CH	0	0	1	0	1	1	0	0	V <sub>44</sub> ''	V <sub>14</sub> +(V <sub>13</sub> -V <sub>14</sub> ) X
2DH	0	0	1	0	1	1	0	1	V <sub>45</sub> ''	V <sub>14</sub> +(V <sub>13</sub> -V <sub>14</sub> ) X
2EH	0	0	1	0	1	1	1	0	V <sub>46</sub> ''	V <sub>14</sub> +(V <sub>13</sub> -V <sub>14</sub> ) X
2FH	0	0	1	0	1	1	1	1	V <sub>47</sub> ''	V <sub>14</sub> +(V <sub>13</sub> -V <sub>14</sub> ) X
30H	0	0	1	1	0	0	0	0	V <sub>48</sub> ''	V <sub>14</sub> +(V <sub>13</sub> -V <sub>14</sub> ) X
31H	0	0	1	1	0	0	0	1	V <sub>49</sub> ''	V <sub>14</sub> +(V <sub>13</sub> -V <sub>14</sub> ) X
32H	0	0	1	1	0	0	1	0	V <sub>50</sub> ''	V <sub>14</sub> +(V <sub>13</sub> -V <sub>14</sub> ) X
33H	0	0	1	1	0	0	1	1	V <sub>51</sub> ''	V <sub>14</sub> +(V <sub>13</sub> -V <sub>14</sub> ) X
34H	0	0	1	1	0	1	0	0	V <sub>52</sub> ''	V <sub>14</sub> +(V <sub>13</sub> -V <sub>14</sub> ) X
35H	0	0	1	1	0	1	0	1	V <sub>53</sub> ''	V <sub>14</sub> +(V <sub>13</sub> -V <sub>14</sub> ) X
36H	0	0	1	1	0	1	1	0	V <sub>54</sub> ''	V <sub>14</sub> +(V <sub>13</sub> -V <sub>14</sub> ) X
37H	0	0	1	1	0	1	1	1	V <sub>55</sub> ''	V <sub>14</sub> +(V <sub>13</sub> -V <sub>14</sub> ) X
38H	0	0	1	1	1	0	0	0	V <sub>56</sub> ''	V <sub>14</sub> +(V <sub>13</sub> -V <sub>14</sub> ) X
39H	0	0	1	1	1	0	0	1	V <sub>57</sub> ''	V <sub>14</sub> +(V <sub>13</sub> -V <sub>14</sub> ) X
3AH	0	0	1	1	1	0	1	0	V <sub>58</sub> ''	V <sub>14</sub> +(V <sub>13</sub> -V <sub>14</sub> ) X
3BH	0	0	1	1	1	0	1	1	V <sub>59</sub> ''	V <sub>14</sub> +(V <sub>13</sub> -V <sub>14</sub> ) X
3CH	0	0	1	1	1	1	0	0	V <sub>60</sub> ''	V <sub>14</sub> +(V <sub>13</sub> -V <sub>14</sub> ) X
3DH	0	0	1	1	1	1	0	1	V <sub>61</sub> ''	V <sub>14</sub> +(V <sub>13</sub> -V <sub>14</sub> ) X
3EH	0	0	1	1	1	1	1	0	V <sub>62</sub> ''	V <sub>14</sub> +(V <sub>13</sub> -V <sub>14</sub> ) X
3FH	0	0	1	1	1	1	1	1	V <sub>63</sub> ''	V <sub>14</sub> +(V <sub>13</sub> -V <sub>14</sub> ) X

rn	(Ω)
r0	400.0
r1	362.5
r2	325.0
r3	287.5
r4	250.0
r5	222.5
r6	195.0
r7	170.0
r8	145.0
r9	120.0
r10	120.0
r11	120.0
r12	95.0
r13	95.0
r14	95.0
r15	75.0
r16	75.0
r17	75.0
r18	62.5
r19	62.5
r20	62.5
r21	50.0
r22	50.0
r23	50.0
r24	37.5
r25	37.5
r26	37.5
r27	37.5
r28	37.5
r29	37.5
r30	37.5
r31	37.5
r32	35.0
r33	35.0
r34	35.0
r35	35.0
r36	35.0
r37	35.0
r38	35.0
r39	35.0
r40	32.5
r41	32.5
r42	32.5
r43	32.5
r44	32.5
r45	32.5
r46	32.5
r47	32.5
r48	30.0
r49	30.0
r50	30.0
r51	30.0
r52	30.0
r53	30.0
r54	30.0
r55	30.0
r56	27.5
r57	27.5
r58	27.5
r59	27.5
r60	27.5
r61	27.5
r62	27.5
r63	27.5

注意 V<sub>7</sub>-V<sub>8</sub>間は、IC内部では接続されておりません。

図 5-3 入力データと出力電圧の関係 (2/4)

$0.5 V_{DD2} - 0.3 V > V_8 > V_9 > V_{10} > V_{11} > V_{12} > V_{13} > V_{14} > V_{15} > V_{SS2} + 0.2 V, POL21/22 = L$



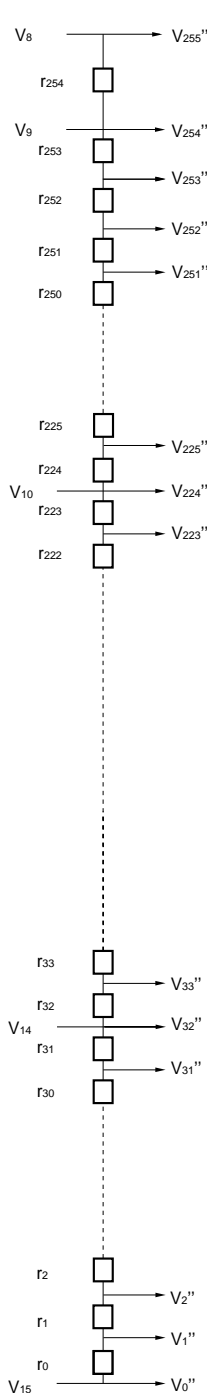
データ	DX7	DX6	DX5	DX4	DX3	DX2	DX1	DX0	出力電圧	
40H	0	1	0	0	0	0	0	0	V64 <sup>n</sup>	V13
41H	0	1	0	0	0	0	0	1	V65 <sup>n</sup>	V13+(V12-V13) X
42H	0	1	0	0	0	0	1	0	V66 <sup>n</sup>	V13+(V12-V13) X
43H	0	1	0	0	0	0	1	1	V67 <sup>n</sup>	V13+(V12-V13) X
44H	0	1	0	0	0	1	0	0	V68 <sup>n</sup>	V13+(V12-V13) X
45H	0	1	0	0	0	1	0	1	V69 <sup>n</sup>	V13+(V12-V13) X
46H	0	1	0	0	0	1	1	0	V70 <sup>n</sup>	V13+(V12-V13) X
47H	0	1	0	0	0	1	1	1	V71 <sup>n</sup>	V13+(V12-V13) X
48H	0	1	0	0	1	0	0	0	V72 <sup>n</sup>	V13+(V12-V13) X
49H	0	1	0	0	1	0	0	1	V73 <sup>n</sup>	V13+(V12-V13) X
4AH	0	1	0	0	1	0	1	0	V74 <sup>n</sup>	V13+(V12-V13) X
4BH	0	1	0	0	1	0	1	1	V75 <sup>n</sup>	V13+(V12-V13) X
4CH	0	1	0	0	1	1	0	0	V76 <sup>n</sup>	V13+(V12-V13) X
4DH	0	1	0	0	1	1	0	1	V77 <sup>n</sup>	V13+(V12-V13) X
4EH	0	1	0	0	1	1	1	0	V78 <sup>n</sup>	V13+(V12-V13) X
4FH	0	1	0	0	1	1	1	1	V79 <sup>n</sup>	V13+(V12-V13) X
50H	0	1	0	1	0	0	0	0	V80 <sup>n</sup>	V13+(V12-V13) X
51H	0	1	0	1	0	0	0	1	V81 <sup>n</sup>	V13+(V12-V13) X
52H	0	1	0	1	0	0	1	0	V82 <sup>n</sup>	V13+(V12-V13) X
53H	0	1	0	1	0	0	1	1	V83 <sup>n</sup>	V13+(V12-V13) X
54H	0	1	0	1	0	1	0	0	V84 <sup>n</sup>	V13+(V12-V13) X
55H	0	1	0	1	0	1	0	1	V85 <sup>n</sup>	V13+(V12-V13) X
56H	0	1	0	1	0	1	1	0	V86 <sup>n</sup>	V13+(V12-V13) X
57H	0	1	0	1	0	1	1	1	V87 <sup>n</sup>	V13+(V12-V13) X
58H	0	1	0	1	1	0	0	0	V88 <sup>n</sup>	V13+(V12-V13) X
59H	0	1	0	1	1	0	0	1	V89 <sup>n</sup>	V13+(V12-V13) X
5AH	0	1	0	1	1	0	1	0	V90 <sup>n</sup>	V13+(V12-V13) X
5BH	0	1	0	1	1	0	1	1	V91 <sup>n</sup>	V13+(V12-V13) X
5CH	0	1	0	1	1	1	0	0	V92 <sup>n</sup>	V13+(V12-V13) X
5DH	0	1	0	1	1	1	0	1	V93 <sup>n</sup>	V13+(V12-V13) X
5EH	0	1	0	1	1	1	1	0	V94 <sup>n</sup>	V13+(V12-V13) X
5FH	0	1	0	1	1	1	1	1	V95 <sup>n</sup>	V13+(V12-V13) X
60H	0	1	1	0	0	0	0	0	V96 <sup>n</sup>	V13+(V12-V13) X
61H	0	1	1	0	0	0	0	1	V97 <sup>n</sup>	V13+(V12-V13) X
62H	0	1	1	0	0	0	1	0	V98 <sup>n</sup>	V13+(V12-V13) X
63H	0	1	1	0	0	0	1	1	V99 <sup>n</sup>	V13+(V12-V13) X
64H	0	1	1	0	0	1	0	0	V100 <sup>n</sup>	V13+(V12-V13) X
65H	0	1	1	0	0	1	0	1	V101 <sup>n</sup>	V13+(V12-V13) X
66H	0	1	1	0	0	1	1	0	V102 <sup>n</sup>	V13+(V12-V13) X
67H	0	1	1	0	0	1	1	1	V103 <sup>n</sup>	V13+(V12-V13) X
68H	0	1	1	0	1	0	0	0	V104 <sup>n</sup>	V13+(V12-V13) X
69H	0	1	1	0	1	0	0	1	V105 <sup>n</sup>	V13+(V12-V13) X
6AH	0	1	1	0	1	0	1	0	V106 <sup>n</sup>	V13+(V12-V13) X
6BH	0	1	1	0	1	0	1	1	V107 <sup>n</sup>	V13+(V12-V13) X
6CH	0	1	1	0	1	1	0	0	V108 <sup>n</sup>	V13+(V12-V13) X
6DH	0	1	1	0	1	1	0	1	V109 <sup>n</sup>	V13+(V12-V13) X
6EH	0	1	1	0	1	1	1	0	V110 <sup>n</sup>	V13+(V12-V13) X
6FH	0	1	1	0	1	1	1	1	V111 <sup>n</sup>	V13+(V12-V13) X
70H	0	1	1	1	0	0	0	0	V112 <sup>n</sup>	V13+(V12-V13) X
71H	0	1	1	1	0	0	0	1	V113 <sup>n</sup>	V13+(V12-V13) X
72H	0	1	1	1	0	0	1	0	V114 <sup>n</sup>	V13+(V12-V13) X
73H	0	1	1	1	0	0	1	1	V115 <sup>n</sup>	V13+(V12-V13) X
74H	0	1	1	1	0	1	0	0	V116 <sup>n</sup>	V13+(V12-V13) X
75H	0	1	1	1	0	1	0	1	V117 <sup>n</sup>	V13+(V12-V13) X
76H	0	1	1	1	0	1	1	0	V118 <sup>n</sup>	V13+(V12-V13) X
77H	0	1	1	1	0	1	1	1	V119 <sup>n</sup>	V13+(V12-V13) X
78H	0	1	1	1	1	0	0	0	V120 <sup>n</sup>	V13+(V12-V13) X
79H	0	1	1	1	1	0	0	1	V121 <sup>n</sup>	V13+(V12-V13) X
7AH	0	1	1	1	1	0	1	0	V122 <sup>n</sup>	V13+(V12-V13) X
7BH	0	1	1	1	1	0	1	1	V123 <sup>n</sup>	V13+(V12-V13) X
7CH	0	1	1	1	1	1	0	0	V124 <sup>n</sup>	V13+(V12-V13) X
7DH	0	1	1	1	1	1	0	1	V125 <sup>n</sup>	V13+(V12-V13) X
7EH	0	1	1	1	1	1	1	0	V126 <sup>n</sup>	V13+(V12-V13) X
7FH	0	1	1	1	1	1	1	1	V127 <sup>n</sup>	V13+(V12-V13) X

r	(Ω)
r64	25.0
r65	25.0
r66	25.0
r67	25.0
r68	25.0
r69	25.0
r70	25.0
r71	25.0
r72	25.0
r73	25.0
r74	25.0
r75	25.0
r76	25.0
r77	25.0
r78	25.0
r79	25.0
r80	25.0
r81	25.0
r82	25.0
r83	25.0
r84	25.0
r85	25.0
r86	25.0
r87	25.0
r88	25.0
r89	25.0
r90	25.0
r91	25.0
r92	25.0
r93	25.0
r94	25.0
r95	25.0
r96	25.0
r97	25.0
r98	25.0
r99	25.0
r100	25.0
r101	25.0
r102	25.0
r103	25.0
r104	25.0
r105	25.0
r106	25.0
r107	25.0
r108	25.0
r109	25.0
r110	25.0
r111	25.0
r112	25.0
r113	25.0
r114	25.0
r115	25.0
r116	25.0
r117	25.0
r118	25.0
r119	25.0
r120	25.0
r121	25.0
r122	25.0
r123	25.0
r124	25.0
r125	25.0
r126	25.0
r127	25.0

注意 V7-V8間は、IC内部では接続されていません。

図 5-3 入力データと出力電圧の関係 (3/4)

$0.5 V_{DD2} - 0.3 V > V_8 > V_9 > V_{10} > V_{11} > V_{12} > V_{13} > V_{14} > V_{15} > V_{SS2} + 0.2 V, POL21/22 = L$



データ	Dx7	Dx6	Dx5	Dx4	Dx3	Dx2	Dx1	Dx0	出力電圧	
80H	1	0	0	0	0	0	0	0	V128''	V12
81H	1	0	0	0	0	0	0	1	V129''	V12+(V11-V12) X
82H	1	0	0	0	0	0	1	0	V130''	V12+(V11-V12) X
83H	1	0	0	0	0	0	1	1	V131''	V12+(V11-V12) X
84H	1	0	0	0	0	1	0	0	V132''	V12+(V11-V12) X
85H	1	0	0	0	0	1	0	1	V133''	V12+(V11-V12) X
86H	1	0	0	0	0	1	1	0	V134''	V12+(V11-V12) X
87H	1	0	0	0	0	1	1	1	V135''	V12+(V11-V12) X
88H	1	0	0	0	1	0	0	0	V136''	V12+(V11-V12) X
89H	1	0	0	0	1	0	0	1	V137''	V12+(V11-V12) X
8AH	1	0	0	0	1	0	1	0	V138''	V12+(V11-V12) X
8BH	1	0	0	0	1	0	1	1	V139''	V12+(V11-V12) X
8CH	1	0	0	0	1	1	0	0	V140''	V12+(V11-V12) X
8DH	1	0	0	0	1	1	0	1	V141''	V12+(V11-V12) X
8EH	1	0	0	0	1	1	1	0	V142''	V12+(V11-V12) X
8FH	1	0	0	0	1	1	1	1	V143''	V12+(V11-V12) X
90H	1	0	0	1	0	0	0	0	V144''	V12+(V11-V12) X
91H	1	0	0	1	0	0	0	1	V145''	V12+(V11-V12) X
92H	1	0	0	1	0	0	1	0	V146''	V12+(V11-V12) X
93H	1	0	0	1	0	0	1	1	V147''	V12+(V11-V12) X
94H	1	0	0	1	0	1	0	0	V148''	V12+(V11-V12) X
95H	1	0	0	1	0	1	0	1	V149''	V12+(V11-V12) X
96H	1	0	0	1	0	1	1	0	V150''	V12+(V11-V12) X
97H	1	0	0	1	0	1	1	1	V151''	V12+(V11-V12) X
98H	1	0	0	1	1	0	0	0	V152''	V12+(V11-V12) X
99H	1	0	0	1	1	0	0	1	V153''	V12+(V11-V12) X
9AH	1	0	0	1	1	0	1	0	V154''	V12+(V11-V12) X
9BH	1	0	0	1	1	0	1	1	V155''	V12+(V11-V12) X
9CH	1	0	0	1	1	1	0	0	V156''	V12+(V11-V12) X
9DH	1	0	0	1	1	1	0	1	V157''	V12+(V11-V12) X
9EH	1	0	0	1	1	1	1	0	V158''	V12+(V11-V12) X
9FH	1	0	0	1	1	1	1	1	V159''	V12+(V11-V12) X
A0H	1	0	1	0	0	0	0	0	V160''	V12+(V11-V12) X
A1H	1	0	1	0	0	0	0	1	V161''	V12+(V11-V12) X
A2H	1	0	1	0	0	0	1	0	V162''	V12+(V11-V12) X
A3H	1	0	1	0	0	0	1	1	V163''	V12+(V11-V12) X
A4H	1	0	1	0	0	1	0	0	V164''	V12+(V11-V12) X
A5H	1	0	1	0	0	1	0	1	V165''	V12+(V11-V12) X
A6H	1	0	1	0	0	1	1	0	V166''	V12+(V11-V12) X
A7H	1	0	1	0	0	1	1	1	V167''	V12+(V11-V12) X
A8H	1	0	1	0	1	0	0	0	V168''	V12+(V11-V12) X
A9H	1	0	1	0	1	0	0	1	V169''	V12+(V11-V12) X
AAH	1	0	1	0	1	0	1	0	V170''	V12+(V11-V12) X
ABH	1	0	1	0	1	0	1	1	V171''	V12+(V11-V12) X
ACH	1	0	1	0	1	1	0	0	V172''	V12+(V11-V12) X
ADH	1	0	1	0	1	1	0	1	V173''	V12+(V11-V12) X
AEH	1	0	1	0	1	1	1	0	V174''	V12+(V11-V12) X
AFH	1	0	1	0	1	1	1	1	V175''	V12+(V11-V12) X
B0H	1	0	1	1	0	0	0	0	V176''	V12+(V11-V12) X
B1H	1	0	1	1	0	0	0	1	V177''	V12+(V11-V12) X
B2H	1	0	1	1	0	0	1	0	V178''	V12+(V11-V12) X
B3H	1	0	1	1	0	0	1	1	V179''	V12+(V11-V12) X
B4H	1	0	1	1	0	1	0	0	V180''	V12+(V11-V12) X
B5H	1	0	1	1	0	1	0	1	V181''	V12+(V11-V12) X
B6H	1	0	1	1	0	1	1	0	V182''	V12+(V11-V12) X
B7H	1	0	1	1	0	1	1	1	V183''	V12+(V11-V12) X
B8H	1	0	1	1	1	0	0	0	V184''	V12+(V11-V12) X
B9H	1	0	1	1	1	0	0	1	V185''	V12+(V11-V12) X
BAH	1	0	1	1	1	0	1	0	V186''	V12+(V11-V12) X
BBH	1	0	1	1	1	0	1	1	V187''	V12+(V11-V12) X
BCH	1	0	1	1	1	1	0	0	V188''	V12+(V11-V12) X
BDH	1	0	1	1	1	1	0	1	V189''	V12+(V11-V12) X
BEH	1	0	1	1	1	1	1	0	V190''	V12+(V11-V12) X
BFH	1	0	1	1	1	1	1	1	V191''	V12+(V11-V12) X

r	(Ω)
r128	25.0
r129	25.0
r130	25.0
r131	25.0
r132	25.0
r133	25.0
r134	25.0
r135	25.0
r136	25.0
r137	25.0
r138	25.0
r139	25.0
r140	25.0
r141	25.0
r142	25.0
r143	25.0
r144	25.0
r145	25.0
r146	25.0
r147	25.0
r148	25.0
r149	25.0
r150	25.0
r151	25.0
r152	27.5
r153	27.5
r154	27.5
r155	27.5
r156	27.5
r157	27.5
r158	27.5
r159	27.5
r160	30.0
r161	30.0
r162	30.0
r163	30.0
r164	30.0
r165	30.0
r166	30.0
r167	30.0
r168	32.5
r169	32.5
r170	32.5
r171	32.5
r172	32.5
r173	32.5
r174	32.5
r175	32.5
r176	35.0
r177	35.0
r178	35.0
r179	35.0
r180	35.0
r181	35.0
r182	35.0
r183	35.0
r184	37.5
r185	37.5
r186	37.5
r187	37.5
r188	37.5
r189	37.5
r190	37.5
r191	37.5

注意 V7-V8間は、IC内部では接続されておりません。

図 5-3 入力データと出力電圧の関係 (4/4)

0.5 V<sub>DD2</sub> - 0.3 V > V<sub>8</sub> > V<sub>9</sub> > V<sub>10</sub> > V<sub>11</sub> > V<sub>12</sub> > V<sub>13</sub> > V<sub>14</sub> > V<sub>15</sub> > V<sub>SS2</sub>+0.2 V, POL21/22 = L

データ		Dx7	Dx6	Dx5	Dx4	Dx3	Dx2	Dx1	Dx0	出力電圧		r	(Ω)
V <sub>8</sub>	V <sub>255</sub> <sup>H</sup>	C0H	1	1	0	0	0	0	0	V <sub>192</sub> <sup>H</sup>	V <sub>11</sub>	r192	42.5
		C1H	1	1	0	0	0	0	1	V <sub>193</sub> <sup>H</sup>	V <sub>11</sub> +(V <sub>10</sub> -V <sub>11</sub> ) X	r193	42.5
		C2H	1	1	0	0	0	1	0	V <sub>194</sub> <sup>H</sup>	V <sub>11</sub> +(V <sub>10</sub> -V <sub>11</sub> ) X	r194	42.5
		C3H	1	1	0	0	0	1	1	V <sub>195</sub> <sup>H</sup>	V <sub>11</sub> +(V <sub>10</sub> -V <sub>11</sub> ) X	r195	42.5
		C4H	1	1	0	0	0	1	0	V <sub>196</sub> <sup>H</sup>	V <sub>11</sub> +(V <sub>10</sub> -V <sub>11</sub> ) X	r196	42.5
		C5H	1	1	0	0	0	1	1	V <sub>197</sub> <sup>H</sup>	V <sub>11</sub> +(V <sub>10</sub> -V <sub>11</sub> ) X	r197	42.5
		C6H	1	1	0	0	0	1	1	V <sub>198</sub> <sup>H</sup>	V <sub>11</sub> +(V <sub>10</sub> -V <sub>11</sub> ) X	r198	42.5
		C7H	1	1	0	0	0	1	1	V <sub>199</sub> <sup>H</sup>	V <sub>11</sub> +(V <sub>10</sub> -V <sub>11</sub> ) X	r199	42.5
		C8H	1	1	0	0	1	0	0	V <sub>200</sub> <sup>H</sup>	V <sub>11</sub> +(V <sub>10</sub> -V <sub>11</sub> ) X	r200	47.5
		C9H	1	1	0	0	1	0	1	V <sub>201</sub> <sup>H</sup>	V <sub>11</sub> +(V <sub>10</sub> -V <sub>11</sub> ) X	r201	47.5
		CAH	1	1	0	0	1	0	1	V <sub>202</sub> <sup>H</sup>	V <sub>11</sub> +(V <sub>10</sub> -V <sub>11</sub> ) X	r202	47.5
		CBH	1	1	0	0	1	0	1	V <sub>203</sub> <sup>H</sup>	V <sub>11</sub> +(V <sub>10</sub> -V <sub>11</sub> ) X	r203	47.5
		CCH	1	1	0	0	1	1	0	V <sub>204</sub> <sup>H</sup>	V <sub>11</sub> +(V <sub>10</sub> -V <sub>11</sub> ) X	r204	47.5
		CDH	1	1	0	0	1	1	0	V <sub>205</sub> <sup>H</sup>	V <sub>11</sub> +(V <sub>10</sub> -V <sub>11</sub> ) X	r205	47.5
		CEH	1	1	0	0	1	1	0	V <sub>206</sub> <sup>H</sup>	V <sub>11</sub> +(V <sub>10</sub> -V <sub>11</sub> ) X	r206	47.5
		CFH	1	1	0	0	1	1	1	V <sub>207</sub> <sup>H</sup>	V <sub>11</sub> +(V <sub>10</sub> -V <sub>11</sub> ) X	r207	47.5
		D0H	1	1	0	1	0	0	0	V <sub>208</sub> <sup>H</sup>	V <sub>11</sub> +(V <sub>10</sub> -V <sub>11</sub> ) X	r208	52.5
		D1H	1	1	0	1	0	0	1	V <sub>209</sub> <sup>H</sup>	V <sub>11</sub> +(V <sub>10</sub> -V <sub>11</sub> ) X	r209	52.5
		D2H	1	1	0	1	0	0	1	V <sub>210</sub> <sup>H</sup>	V <sub>11</sub> +(V <sub>10</sub> -V <sub>11</sub> ) X	r210	52.5
		D3H	1	1	0	1	0	0	1	V <sub>211</sub> <sup>H</sup>	V <sub>11</sub> +(V <sub>10</sub> -V <sub>11</sub> ) X	r211	52.5
		D4H	1	1	0	1	0	1	0	V <sub>212</sub> <sup>H</sup>	V <sub>11</sub> +(V <sub>10</sub> -V <sub>11</sub> ) X	r212	52.5
		D5H	1	1	0	1	0	1	0	V <sub>213</sub> <sup>H</sup>	V <sub>11</sub> +(V <sub>10</sub> -V <sub>11</sub> ) X	r213	52.5
		D6H	1	1	0	1	0	1	1	V <sub>214</sub> <sup>H</sup>	V <sub>11</sub> +(V <sub>10</sub> -V <sub>11</sub> ) X	r214	52.5
		D7H	1	1	0	1	0	1	1	V <sub>215</sub> <sup>H</sup>	V <sub>11</sub> +(V <sub>10</sub> -V <sub>11</sub> ) X	r215	52.5
		D8H	1	1	0	1	1	0	0	V <sub>216</sub> <sup>H</sup>	V <sub>11</sub> +(V <sub>10</sub> -V <sub>11</sub> ) X	r216	57.5
		D9H	1	1	0	1	1	0	1	V <sub>217</sub> <sup>H</sup>	V <sub>11</sub> +(V <sub>10</sub> -V <sub>11</sub> ) X	r217	57.5
		DAH	1	1	0	1	1	0	1	V <sub>218</sub> <sup>H</sup>	V <sub>11</sub> +(V <sub>10</sub> -V <sub>11</sub> ) X	r218	57.5
		DBH	1	1	0	1	1	0	1	V <sub>219</sub> <sup>H</sup>	V <sub>11</sub> +(V <sub>10</sub> -V <sub>11</sub> ) X	r219	57.5
		DCH	1	1	0	1	1	1	0	V <sub>220</sub> <sup>H</sup>	V <sub>11</sub> +(V <sub>10</sub> -V <sub>11</sub> ) X	r220	57.5
		DDH	1	1	0	1	1	1	0	V <sub>221</sub> <sup>H</sup>	V <sub>11</sub> +(V <sub>10</sub> -V <sub>11</sub> ) X	r221	57.5
		DEH	1	1	0	1	1	1	1	V <sub>222</sub> <sup>H</sup>	V <sub>11</sub> +(V <sub>10</sub> -V <sub>11</sub> ) X	r222	57.5
		DFH	1	1	0	1	1	1	1	V <sub>223</sub> <sup>H</sup>	V <sub>11</sub> +(V <sub>10</sub> -V <sub>11</sub> ) X	r223	57.5
		EOH	1	1	1	0	0	0	0	V <sub>224</sub> <sup>H</sup>	V <sub>10</sub>	r224	57.5
		E1H	1	1	1	0	0	0	1	V <sub>225</sub> <sup>H</sup>	V <sub>10</sub> +(V <sub>9</sub> -V <sub>10</sub> ) X	r225	70.0
		E2H	1	1	1	0	0	0	1	V <sub>226</sub> <sup>H</sup>	V <sub>10</sub> +(V <sub>9</sub> -V <sub>10</sub> ) X	r226	70.0
		E3H	1	1	1	0	0	0	1	V <sub>227</sub> <sup>H</sup>	V <sub>10</sub> +(V <sub>9</sub> -V <sub>10</sub> ) X	r227	70.0
		E4H	1	1	1	0	0	1	0	V <sub>228</sub> <sup>H</sup>	V <sub>10</sub> +(V <sub>9</sub> -V <sub>10</sub> ) X	r228	82.5
		E5H	1	1	1	0	0	1	0	V <sub>229</sub> <sup>H</sup>	V <sub>10</sub> +(V <sub>9</sub> -V <sub>10</sub> ) X	r229	82.5
		E6H	1	1	1	0	0	1	1	V <sub>230</sub> <sup>H</sup>	V <sub>10</sub> +(V <sub>9</sub> -V <sub>10</sub> ) X	r230	82.5
		E7H	1	1	1	0	0	1	1	V <sub>231</sub> <sup>H</sup>	V <sub>10</sub> +(V <sub>9</sub> -V <sub>10</sub> ) X	r231	95.0
		E8H	1	1	1	0	1	0	0	V <sub>232</sub> <sup>H</sup>	V <sub>10</sub> +(V <sub>9</sub> -V <sub>10</sub> ) X	r232	95.0
		E9H	1	1	1	0	1	0	1	V <sub>233</sub> <sup>H</sup>	V <sub>10</sub> +(V <sub>9</sub> -V <sub>10</sub> ) X	r233	95.0
		EAH	1	1	1	0	1	0	1	V <sub>234</sub> <sup>H</sup>	V <sub>10</sub> +(V <sub>9</sub> -V <sub>10</sub> ) X	r234	112.5
		EBH	1	1	1	0	1	0	1	V <sub>235</sub> <sup>H</sup>	V <sub>10</sub> +(V <sub>9</sub> -V <sub>10</sub> ) X	r235	112.5
		ECH	1	1	1	0	1	1	0	V <sub>236</sub> <sup>H</sup>	V <sub>10</sub> +(V <sub>9</sub> -V <sub>10</sub> ) X	r236	112.5
		EDH	1	1	1	0	1	1	0	V <sub>237</sub> <sup>H</sup>	V <sub>10</sub> +(V <sub>9</sub> -V <sub>10</sub> ) X	r237	130.0
		EEH	1	1	1	0	1	1	1	V <sub>238</sub> <sup>H</sup>	V <sub>10</sub> +(V <sub>9</sub> -V <sub>10</sub> ) X	r238	130.0
		EFH	1	1	1	0	1	1	1	V <sub>239</sub> <sup>H</sup>	V <sub>10</sub> +(V <sub>9</sub> -V <sub>10</sub> ) X	r239	147.5
		FOH	1	1	1	1	0	0	0	V <sub>240</sub> <sup>H</sup>	V <sub>10</sub> +(V <sub>9</sub> -V <sub>10</sub> ) X	r240	147.5
		F1H	1	1	1	1	0	0	1	V <sub>241</sub> <sup>H</sup>	V <sub>10</sub> +(V <sub>9</sub> -V <sub>10</sub> ) X	r241	165.0
		F2H	1	1	1	1	0	0	1	V <sub>242</sub> <sup>H</sup>	V <sub>10</sub> +(V <sub>9</sub> -V <sub>10</sub> ) X	r242	165.0
		F3H	1	1	1	1	0	0	1	V <sub>243</sub> <sup>H</sup>	V <sub>10</sub> +(V <sub>9</sub> -V <sub>10</sub> ) X	r243	182.5
		F4H	1	1	1	1	0	1	0	V <sub>244</sub> <sup>H</sup>	V <sub>10</sub> +(V <sub>9</sub> -V <sub>10</sub> ) X	r244	182.5
		F5H	1	1	1	1	0	1	0	V <sub>245</sub> <sup>H</sup>	V <sub>10</sub> +(V <sub>9</sub> -V <sub>10</sub> ) X	r245	200.0
		F6H	1	1	1	1	0	1	1	V <sub>246</sub> <sup>H</sup>	V <sub>10</sub> +(V <sub>9</sub> -V <sub>10</sub> ) X	r246	200.0
		F7H	1	1	1	1	0	1	1	V <sub>247</sub> <sup>H</sup>	V <sub>10</sub> +(V <sub>9</sub> -V <sub>10</sub> ) X	r247	225.0
		F8H	1	1	1	1	1	0	0	V <sub>248</sub> <sup>H</sup>	V <sub>10</sub> +(V <sub>9</sub> -V <sub>10</sub> ) X	r248	225.0
		F9H	1	1	1	1	1	0	1	V <sub>249</sub> <sup>H</sup>	V <sub>10</sub> +(V <sub>9</sub> -V <sub>10</sub> ) X	r249	250.0
		FAH	1	1	1	1	1	0	1	V <sub>250</sub> <sup>H</sup>	V <sub>10</sub> +(V <sub>9</sub> -V <sub>10</sub> ) X	r250	250.0
		FBH	1	1	1	1	1	0	1	V <sub>251</sub> <sup>H</sup>	V <sub>10</sub> +(V <sub>9</sub> -V <sub>10</sub> ) X	r251	300.0
		FCH	1	1	1	1	1	1	0	V <sub>252</sub> <sup>H</sup>	V <sub>10</sub> +(V <sub>9</sub> -V <sub>10</sub> ) X	r252	300.0
		FDH	1	1	1	1	1	1	0	V <sub>253</sub> <sup>H</sup>	V <sub>10</sub> +(V <sub>9</sub> -V <sub>10</sub> ) X	r253	350.0
		FEH	1	1	1	1	1	1	0	V <sub>254</sub> <sup>H</sup>	V <sub>9</sub>	r254	350.0
		FFH	1	1	1	1	1	1	1	V <sub>255</sub> <sup>H</sup>	V <sub>8</sub>	TOTAL	15002.5

注意 V<sub>7</sub>-V<sub>8</sub>間は、IC内部では接続されておりません。

6. 入力データと出力端子との関係

データ形式：8ビット×2RGB（6ドット）

入力幅：48ビット（2画素データ）

(1) R/L = H（右シフト）

出力	S <sub>1</sub>	S <sub>2</sub>	S <sub>3</sub>	S <sub>4</sub>	...	S <sub>383</sub>	S <sub>384</sub>
データ	D <sub>00</sub> -D <sub>07</sub>	D <sub>10</sub> -D <sub>17</sub>	D <sub>20</sub> -D <sub>27</sub>	D <sub>30</sub> -D <sub>37</sub>	...	D <sub>40</sub> -D <sub>47</sub>	D <sub>50</sub> -D <sub>57</sub>

(2) R/L = L（左シフト）

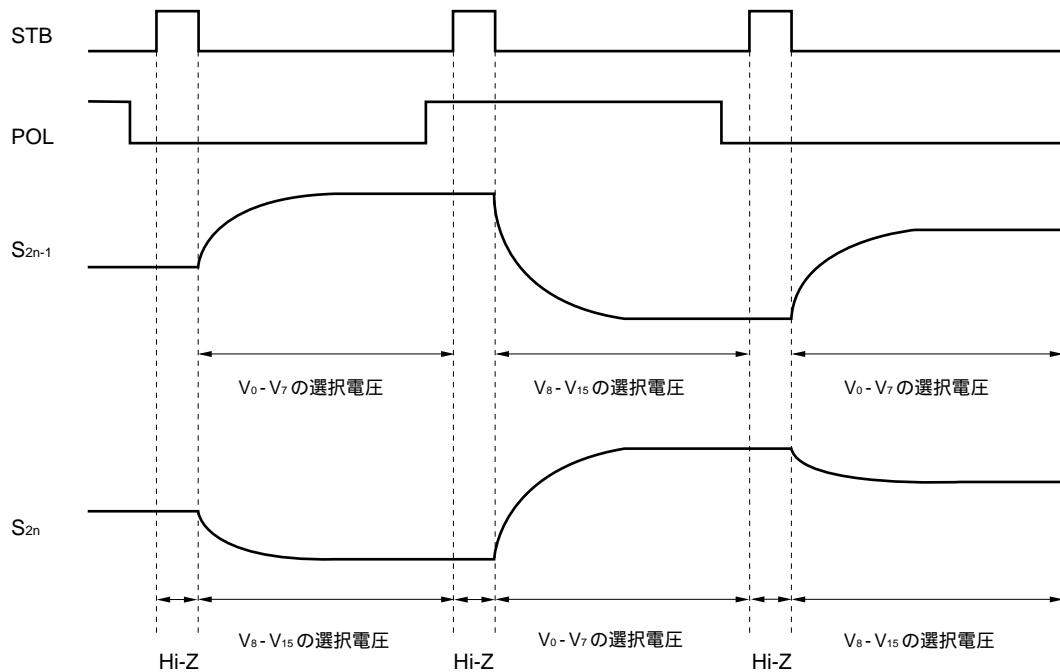
出力	S <sub>1</sub>	S <sub>2</sub>	S <sub>3</sub>	S <sub>4</sub>	...	S <sub>383</sub>	S <sub>384</sub>
データ	D <sub>00</sub> -D <sub>07</sub>	D <sub>10</sub> -D <sub>17</sub>	D <sub>20</sub> -D <sub>27</sub>	D <sub>30</sub> -D <sub>37</sub>	...	D <sub>40</sub> -D <sub>47</sub>	D <sub>50</sub> -D <sub>57</sub>

POL	S <sub>2n-1</sub> <sup>注</sup>	S <sub>2n</sub> <sup>注</sup>
L	V <sub>0</sub> -V <sub>7</sub>	V <sub>8</sub> -V <sub>15</sub>
H	V <sub>8</sub> -V <sub>15</sub>	V <sub>0</sub> -V <sub>7</sub>

注 S<sub>2n-1</sub>（奇数出力）、S<sub>2n</sub>（偶数出力）です。

7. STB, POL, 出力波形の関係

STBの立ち下がりエッジに同期して、出力電圧をLCDパネルに書き込みます。





## 8. 電気的特性

絶対最大定格 ( $T_A = +25$  ,  $V_{SS1} = V_{SS2} = 0V$ )

項目	略号	定格	単位
ロジック電源電圧	$V_{DD1}$	- 0.5 ~ + 4.0	V
ドライバ電源電圧	$V_{DD2}$	- 0.5 ~ + 10.0	V
ロジック入力電圧	$V_{I1}$	- 0.5 ~ $V_{DD1} + 0.5$	V
ロジック出力電圧	$V_{O1}$	- 0.5 ~ $V_{DD1} + 0.5$	V
ドライバ入力電圧	$V_{I2}$	- 0.5 ~ $V_{DD2} + 0.5$	V
ドライバ出力電圧	$V_{O2}$	- 0.5 ~ $V_{DD2} + 0.5$	V
動作周囲温度	$T_A$	- 10 ~ + 75	
保存温度	$T_{stg}$	- 55 ~ + 125	

**注意** 各項目のうち1項目でも、また、一瞬でも絶対最大定格を超えると、製品の品質を損なう恐れがあります。つまり絶対最大定格とは、製品に物理的な損傷を与えかねない定格値です。必ずこの定格値を超えない状態で製品をご使用ください。

推奨動作範囲 ( $T_A = -10 \sim +75$  ,  $V_{SS1} = V_{SS2} = 0V$ )

項目	略号	MIN.	TYP.	MAX.	単位
ロジック電源電圧	$V_{DD1}$	3.0	3.3	3.6	V
ドライバ電源電圧	$V_{DD2}$	8.5	9.0	9.5	V
ハイ・レベル入力電圧	$V_{IH}$	$0.7 V_{DD1}$		$V_{DD1}$	V
ロウ・レベル入力電圧	$V_{IL}$	0		$0.3 V_{DD1}$	V
γ補正電圧	$V_0-V_7$	$0.5 V_{DD2}$		$V_{DD2} - 0.2$	V
	$V_8-V_{15}$	$V_{SS2} + 0.2$		$0.5 V_{DD2} - 0.3$	V
ドライバ出力電圧	$V_O$	$V_{SS2} + 0.2$		$V_{DD2} - 0.2$	V
クロック周波数	$f_{CLK}$			40	MHz

電気的特性 (T<sub>A</sub> = -10 ~ +75 , V<sub>DD1</sub> = 3.3 V ± 0.3 V, V<sub>DD2</sub> = 9.0 V ± 0.5 V, V<sub>SS1</sub> = V<sub>SS2</sub> = 0 V)

項目	略号	条件	MIN.	TYP.	MAX.	単位
入力リーク電流	I <sub>IL</sub>			± 0.1	± 1.0	μA
ハイ・レベル出力電圧	V <sub>OH</sub>	STHR (STHL), I <sub>OH</sub> = 0 mA	V <sub>DD1</sub> - 0.1		V <sub>DD1</sub>	V
ロウ・レベル出力電圧	V <sub>OL</sub>	STHR (STHL), I <sub>OL</sub> = 0 mA	0		0.1	V
γ補正電源電流	I <sub>γ</sub>	V <sub>0</sub> -V <sub>7</sub> = V <sub>8</sub> -V <sub>15</sub> = 4.0 V	V <sub>0</sub> 端子, V <sub>8</sub> 端子 225	450	900	μA
			V <sub>7</sub> 端子, V <sub>15</sub> 端子 - 900	- 450	- 225	μA
ドライバ出力電流	I <sub>VOH</sub>	V <sub>X</sub> = 7.0 V, V <sub>OUT</sub> = 6.5 V <sup>注</sup>		- 185	- 90	μA
	I <sub>VOL</sub>	V <sub>X</sub> = 1.0 V, V <sub>OUT</sub> = 1.5 V <sup>注</sup>	120	238		μA
出力電圧偏差	ΔV <sub>O</sub>	V <sub>O</sub> = 0.2 V ~ 1.2 V		± 30	± 50	mV
		V <sub>O</sub> = V <sub>DD2</sub> - 1.2 V ~ V <sub>DD2</sub> - 0.2 V				
		V <sub>O</sub> = 1.2 V ~ 0.5 V <sub>DD2</sub> - 0.3 V		± 10	± 20	mV
		V <sub>O</sub> = 0.5 V <sub>DD2</sub> ~ V <sub>DD2</sub> - 1.2 V				
出力振幅偏差	ΔV <sub>P-P</sub>	V <sub>O</sub> = 0.2 V ~ 0.8 V		± 20	± 40	mV
		V <sub>O</sub> = V <sub>DD2</sub> - 0.8 V ~ V <sub>DD2</sub> - 0.2 V				
		V <sub>O</sub> = 0.8 V ~ 1.2 V		± 10	± 20	mV
		V <sub>O</sub> = V <sub>DD2</sub> - 1.2 V ~ V <sub>DD2</sub> - 0.8 V				
		V <sub>O</sub> = 1.2 V ~ 0.5 V <sub>DD2</sub> - 0.3 V		± 3	± 10	mV
		V <sub>O</sub> = 0.5 V <sub>DD2</sub> ~ V <sub>DD2</sub> - 1.2 V				
出力幅平均偏差	AV <sub>O</sub>	V <sub>DD2</sub> = 8.5 V, V <sub>0</sub> = 7.9 V, V <sub>3</sub> = 6.22 V, V <sub>7</sub> = 4.0 V, V <sub>8</sub> = 4.0 V, V <sub>12</sub> = 1.78 V, V <sub>12</sub> = 0.1 V, V <sub>1</sub> , V <sub>2</sub> , V <sub>4</sub> , V <sub>5</sub> , V <sub>6</sub> , V <sub>9</sub> , V <sub>10</sub> , V <sub>11</sub> , V <sub>13</sub> , V <sub>14</sub> : オープン, T <sub>A</sub> = 25 , 入力データ : 80 H	4.433	4.440	4.447	V
ドライバ出力電圧範囲	V <sub>O</sub>		0.2		V <sub>DD2</sub> - 0.2	V
ロジック動消費電流	I <sub>DD1</sub>	V <sub>DD1</sub> , 無負荷時		0.8	6.0	mA
ドライバ動消費電流	I <sub>DD2</sub>	V <sub>DD2</sub> , 無負荷時		4.5	11.0	mA

注 V<sub>X</sub> はアナログ出力端子 S<sub>1</sub>-S<sub>384</sub> の出力電圧, V<sub>OUT</sub> はアナログ出力端子 S<sub>1</sub>-S<sub>384</sub> への印加電圧です。

注意 1. STB周期は20μs, f<sub>CLK</sub> = 40 MHzで規定します。

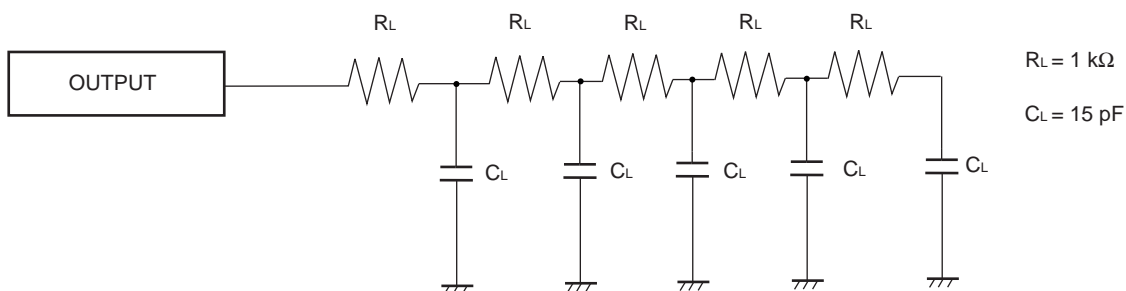
2. TYP.値は黒, または白ベタ入力パターン, MAX.値はドット市松入力パターンにて測定します。

3. XGA片側配置 (8個) を想定し, カスケード接続した場合のドライバ1個分の消費電流です。

スイッチング特性 ( $T_A = -10 \sim +75$ ,  $V_{DD1} = 3.3V \pm 0.3V, V_{DD2} = 9.0V \pm 0.5V, V_{SS1} = V_{SS2} = 0V$ )

項目	略号	条件	MIN.	TYP.	MAX.	単位
スタート・パルス遅延時間	$t_{PLH1}$	$C_L = 15\text{ pF}$		8	20	ns
ドライバ出力遅延時間	$t_{PLH2}$	$C_L = 75\text{ pF}, R_L = 5\text{ k}\Omega$		3	6	$\mu\text{s}$
	$t_{PLH3}$			4	8	$\mu\text{s}$
	$t_{PHL2}$			3	6	$\mu\text{s}$
	$t_{PHL3}$			4	8	$\mu\text{s}$
入力容量	$C_{i1}$	STHR (STHL) 以外, $T_A = 25$		4.8	10	pF
	$C_{i2}$	STHR (STHL), $T_A = 25$		8.6	15	pF

<測定条件>



タイミング必要条件 ( $T_A = -10 \sim +75$ ,  $V_{DD1} = 3.3V \pm 0.3V, V_{SS1} = 0V, t_r = t_f = 8.0\text{ ns}$ )

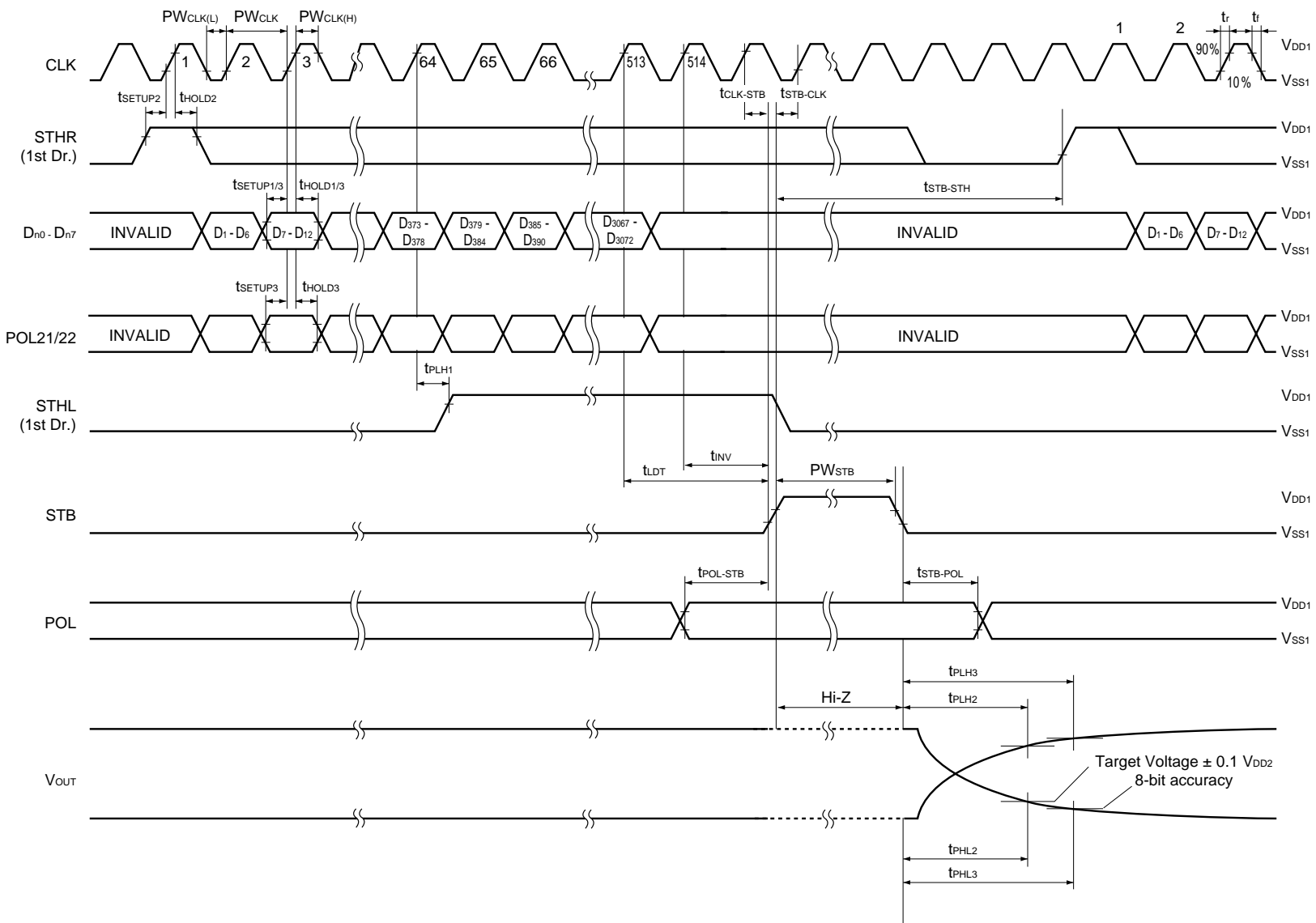
項目	略号	条件	MIN.	TYP.	MAX.	単位
クロック・パルス幅	$PW_{CLK}$		25			ns
クロック・パルス・ハイ期間	$PW_{CLK(H)}$		4			ns
クロック・パルス・ロウ期間	$PW_{CLK(L)}$		4			ns
データ・セットアップ時間	$t_{SETUP1}$		2			ns
データ・ホールド時間	$t_{HOLD1}$		2			ns
スタート・パルス・セットアップ時間	$t_{SETUP2}$		2			ns
スタート・パルス・ホールド時間	$t_{HOLD2}$		2			ns
★ POL21/22 セットアップ時間	$t_{SETUP3}$		2			ns
★ POL21/22 ホールド時間	$t_{HOLD3}$		2			ns
スタート・パルス・ロウ期間	$t_{SPL}$		1			CLK
STB パルス幅	$PW_{STB}$		2			$\mu\text{s}$
データ・インバリッド期間	$t_{INV}$		1			CLK
最終データ・タイミング	$t_{LDT}$		2			CLK
CLK - STB 間時間	$t_{CLK-STB}$	CLK STB	6			ns
STB - CLK 間時間	$t_{STB-CLK}$	STB CLK	6			ns
STB - スタート・パルス間時間	$t_{STB-STH}$	STB STHR(STHL)	2			CLK
POL - STB 間時間	$t_{POL-STB}$	POL or STB	- 5			ns
STB - POL 間時間	$t_{STB-POL}$	STB POL or	6			ns

備考 特に指定のない場合は  $V_{IH} = 0.7V_{DD1}$ ,  $V_{IL} = 0.3V_{DD1}$  で規定します。

9. スイッチング特性波形 (R,L=H)

特に指定のない場合は  $V_{IH} = 0.7 V_{DD1}$ ,  $V_{IL} = 0.3 V_{DD1}$  で規定します。

保守/廃止



## 10. 推奨実装条件

この製品の実装は、次の推奨条件で実施してください。

推奨条件の詳細は、インフォメーション資料「半導体デバイス実装マニュアル」(C10535J)を参照してください。

なお、推奨条件以外の実装方式および条件については、当社販売員にご相談ください。

μPD16750N-xxx : TCP (TAB パッケージ)

実装条件	実装方式	条 件
熱圧着	半田付け	加熱ツール 300 ~ 350 ，加熱 2 ~ 3 秒，圧力 100 g ( 1 本当たり )
	ACF (シート状接着剤)	仮接着 70 ~ 100 ，圧力 3 ~ 8 kg/cm <sup>2</sup> ，時間 3 ~ 5 秒 本接着 165 ~ 180 ，圧力 25 ~ 45 kg/cm <sup>2</sup> ，時間 30 ~ 40 秒 (住友ベークライト(株)異方導電フィルム SUMIZAC1003 使用の場合)

**注意** ACF 部の実装条件は、ご使用前に ACF 製造メーカーにお確かめください。

実装方式の併用は避けください。

[× 毛]

[× 毛]

[× 毛]



## CMOSデバイスの一般的注意事項

**静電気対策（MOS全般）**

**注意** MOSデバイス取り扱いの際は静電気防止を心がけてください。

MOSデバイスは強い静電気によってゲート絶縁破壊を生じることがあります。運搬や保存の際には、NECが出荷梱包に使用している導電性のトレイやマガジン・ケース、または導電性の緩衝材、金属ケースなどを利用し、組み立て工程にはアースを施してください。プラスチック板上に放置したり、端子を触ったりしないでください。

また、MOSデバイスを実装したボードについても同様の扱いをしてください。

**未使用入力の処理（CMOS特有）**

**注意** CMOSデバイスの入力レベルは固定してください。

バイポーラやNMOSのデバイスと異なり、CMOSデバイスの入力に何も接続しない状態で動作させると、ノイズなどに起因する中間レベル入力が生じ、内部で貫通電流が流れて誤動作を引き起こす恐れがあります。プルアップかプルダウンによって入力レベルを固定してください。また、未使用端子が出力となる可能性（タイミングは規定しません）を考慮すると、個別に抵抗を介して $V_{DD}$ またはGNDに接続することが有効です。

資料中に「未使用端子の処理」について記載のある製品については、その内容を守ってください。

**初期化以前の状態（MOS全般）**

**注意** 電源投入時、MOSデバイスの初期状態は不定です。

分子レベルのイオン注入量等で特性が決定するため、初期状態は製造工程の管理外です。電源投入時の端子の出力状態や入出力設定、レジスタ内容などは保証しておりません。ただし、リセット動作やモード設定で定義している項目については、これらの動作ののちに保証の対象となります。

リセット機能を持つデバイスの電源投入後は、まずリセット動作を実行してください。

## 参考資料

資料名	資料番号
NEC 半導体デバイスの信頼性品質管理	C10983J
NEC 半導体デバイスの品質水準	C11531J

- 本資料の内容は予告なく変更することがありますので、最新のものであることをご確認の上ご使用ください。
- 文書による当社の承諾なしに本資料の転載複製を禁じます。
- 本資料に記載された製品の使用もしくは本資料に記載の情報の使用に際して、当社は当社もしくは第三者の知的財産権その他の権利に対する保証または実施権の許諾を行うものではありません。上記使用に起因する第三者所有の権利にかかわる問題が発生した場合、当社はその責を負うものではありませんのでご了承ください。
- 本資料に記載された回路、ソフトウェア、及びこれらに付随する情報は、半導体製品の動作例、応用例を説明するためのものです。従って、これら回路・ソフトウェア・情報をお客様の機器に使用される場合には、お客様の責任において機器設計をしてください。これらの使用に起因するお客様もしくは第三者の損害に対して、当社は一切その責を負いません。
- 当社は品質、信頼性の向上に努めていますが、半導体製品はある確率で故障が発生します。当社半導体製品の故障により結果として、人身事故、火災事故、社会的な損害等を生じさせない冗長設計、延焼対策設計、誤動作防止設計等安全設計に十分ご注意願います。
- 当社は、当社製品の品質水準を「標準水準」、「特別水準」およびお客様に品質保証プログラムを指定して頂く「特定水準」に分類しております。また、各品質水準は以下に示す用途に製品が使われることを意図しておりますので、当社製品の品質水準をご確認の上ご使用願います。  
標準水準：コンピュータ、OA機器、通信機器、計測機器、AV機器、家電、工作機械、パーソナル機器、産業用ロボット  
特別水準：輸送機器（自動車、列車、船舶等）、交通用信号機器、防災/防犯装置、各種安全装置、生命維持を直接の目的としない医療機器  
特定水準：航空機器、航空宇宙機器、海底中継機器、原子力制御システム、生命維持のための医療機器、生命維持のための装置またはシステム等  
当社製品のデータ・シート/データ・ブック等の資料で、特に品質水準の表示がない場合は標準水準製品であることを表します。当社製品を上記の「標準水準」の用途以外でご使用をお考えのお客様は、必ず事前に当社販売窓口までご相談頂きますようお願い致します。

M7 98.8

## — お問い合わせ先 —

## 【技術的なお問い合わせ先】

NEC 半導体テクニカルホットライン  
（電話：午前 9:00～12:00、午後 1:00～5:00）

電話：044-435-9494  
FAX：044-435-9608  
E-mail：s-info@saed.tmg.nec.co.jp

## 【営業関係お問い合わせ先】

## 第一販売事業部

東京 (03)3798-6106, 6107,  
6108  
名古屋 (052)222-2375  
大阪 (06)6945-3178, 3200,  
3208, 3212  
仙台 (022)267-8740  
郡山 (024)923-5591  
千葉 (043)238-8116

## 第二販売事業部

東京 (03)3798-6110, 6111,  
6112  
立川 (042)526-5981, 6167  
松本 (0263)35-1662  
静岡 (054)254-4794  
金沢 (076)232-7303  
松山 (089)945-4149

## 第三販売事業部

東京 (03)3798-6151, 6155, 6586,  
1622, 1623, 6156  
水戸 (029)226-1702  
広島 (082)242-5504  
高崎 (027)326-1303  
鳥取 (0857)27-5313  
太田 (0276)46-4014  
名古屋 (052)222-2170, 2190  
福岡 (092)261-2806

## 【資料の請求先】

上記営業関係お問い合わせ先またはNEC特約店へお申しつけください。

## 【インターネット電子デバイス・ニュース】

NECエレクトロニクスデバイスの情報がインターネットでご覧になれます。

URL(アドレス)

<http://www.ic.nec.co.jp/>

C00.6