

お客様各位

カタログ等資料中の旧社名の扱いについて

2010年4月1日を以ってNECエレクトロニクス株式会社及び株式会社ルネサステクノロジが合併し、両社の全ての事業が当社に承継されております。従いまして、本資料中には旧社名での表記が残っておりますが、当社の資料として有効ですので、ご理解の程宜しくお願ひ申し上げます。

ルネサスエレクトロニクス ホームページ (<http://www.renesas.com>)

2010年4月1日
ルネサスエレクトロニクス株式会社

【発行】ルネサスエレクトロニクス株式会社 (<http://www.renesas.com>)

【問い合わせ先】<http://japan.renesas.com/inquiry>

ご注意書き

1. 本資料に記載されている内容は本資料発行時点のものであり、予告なく変更することがあります。当社製品のご購入およびご使用にあたりましては、事前に当社営業窓口で最新の情報をご確認いただきますとともに、当社ホームページなどを通じて公開される情報に常にご注意ください。
2. 本資料に記載された当社製品および技術情報の使用に関連し発生した第三者の特許権、著作権その他の知的財産権の侵害等に関し、当社は、一切その責任を負いません。当社は、本資料に基づき当社または第三者の特許権、著作権その他の知的財産権を何ら許諾するものではありません。
3. 当社製品を改造、改変、複製等しないでください。
4. 本資料に記載された回路、ソフトウェアおよびこれらに関連する情報は、半導体製品の動作例、応用例を説明するものです。お客様の機器の設計において、回路、ソフトウェアおよびこれらに関連する情報を使用する場合には、お客様の責任において行ってください。これらの使用に起因しお客様または第三者に生じた損害に関し、当社は、一切その責任を負いません。
5. 輸出に際しては、「外国為替及び外国貿易法」その他輸出関連法令を遵守し、かかる法令の定めるところにより必要な手続を行ってください。本資料に記載されている当社製品および技術を大量破壊兵器の開発等の目的、軍事利用の目的その他軍事用途の目的で使用しないでください。また、当社製品および技術を国内外の法令および規則により製造・使用・販売を禁止されている機器に使用することができません。
6. 本資料に記載されている情報は、正確を期すため慎重に作成したのですが、誤りが無いことを保証するものではありません。万一、本資料に記載されている情報の誤りに起因する損害がお客様に生じた場合においても、当社は、一切その責任を負いません。
7. 当社は、当社製品の品質水準を「標準水準」、「高品質水準」および「特定水準」に分類しております。また、各品質水準は、以下に示す用途に製品が使われることを意図しておりますので、当社製品の品質水準をご確認ください。お客様は、当社の文書による事前の承諾を得ることなく、「特定水準」に分類された用途に当社製品を使用することができません。また、お客様は、当社の文書による事前の承諾を得ることなく、意図されていない用途に当社製品を使用することができません。当社の文書による事前の承諾を得ることなく、「特定水準」に分類された用途または意図されていない用途に当社製品を使用したことによりお客様または第三者に生じた損害等に関し、当社は、一切その責任を負いません。なお、当社製品のデータ・シート、データ・ブック等の資料で特に品質水準の表示がない場合は、標準水準製品であることを表します。
標準水準： コンピュータ、OA 機器、通信機器、計測機器、AV 機器、家電、工作機械、パーソナル機器、産業用ロボット
高品質水準： 輸送機器（自動車、電車、船舶等）、交通用信号機器、防災・防犯装置、各種安全装置、生命維持を目的として設計されていない医療機器（厚生労働省定義の管理医療機器に相当）
特定水準： 航空機器、航空宇宙機器、海底中継機器、原子力制御システム、生命維持のための医療機器（生命維持装置、人体に埋め込み使用するもの、治療行為（患部切り出し等）を行うもの、その他直接人命に影響を与えるもの）（厚生労働省定義の高度管理医療機器に相当）またはシステム等
8. 本資料に記載された当社製品のご使用につき、特に、最大定格、動作電源電圧範囲、放熱特性、実装条件その他諸条件につきましては、当社保証範囲内でご使用ください。当社保証範囲を超えて当社製品をご使用された場合の故障および事故につきましては、当社は、一切その責任を負いません。
9. 当社は、当社製品の品質および信頼性の向上に努めておりますが、半導体製品はある確率で故障が発生したり、使用条件によっては誤動作したりする場合があります。また、当社製品は耐放射線設計については行っておりません。当社製品の故障または誤動作が生じた場合も、人身事故、火災事故、社会的損害などを生じさせないようお客様の責任において冗長設計、延焼対策設計、誤動作防止設計等の安全設計およびエージング処理等、機器またはシステムとしての出荷保証をお願いいたします。特に、マイコンソフトウェアは、単独での検証は困難なため、お客様が製造された最終の機器・システムとしての安全検証をお願いいたします。
10. 当社製品の環境適合性等、詳細につきましては製品個別に必ず当社営業窓口までお問合せください。ご使用に際しては、特定の物質の含有・使用を規制する RoHS 指令等、適用される環境関連法令を十分調査のうえ、かかる法令に適合するようご使用ください。お客様がかかる法令を遵守しないことにより生じた損害に関し、当社は、一切その責任を負いません。
11. 本資料の全部または一部を当社の文書による事前の承諾を得ることなく転載または複製することを固くお断りいたします。
12. 本資料に関する詳細についてのお問い合わせその他お気付きの点等がございましたら当社営業窓口までご照会ください。

注 1. 本資料において使用されている「当社」とは、ルネサスエレクトロニクス株式会社およびルネサスエレクトロニクス株式会社とその総株主の議決権の過半数を直接または間接に保有する会社をいいます。

注 2. 本資料において使用されている「当社製品」とは、注 1 において定義された当社の開発、製造製品をいいます。



384出力TFT-LCD用ソース・ドライバ(64階調)

μ PD16716は、64階調表示対応のTFT-LCD用ソース・ドライバです。データ入力は、6ビット×6ドット構成(2画素分)のデジタル入力で、内部D/Aコンバータと5×2個の外部電源により γ 補正された64値出力による26万色のフルカラー表示が実現できます。出力ダイナミック・レンジが $V_{SS2} + 0.1V \sim V_{DD2} - 0.1V$ と大きいため、LCDのコモン電極のレベル反転動作が不要となります。また、片側実装時のドット反転駆動、nライン反転駆動、コラム・ライン反転駆動に対応するため、奇数出力端子と偶数出力端子でそれぞれ極性が異なる階調電圧を出力する6ビットD/Aコンバータ回路を内蔵しています。最大クロック周波数は3.0V駆動時で70MHz、2.5V駆動時で45MHzを保証しており、XGA/SXGA規格のTFT-LCDパネルへの応用が可能です。

特 徴

CMOSレベル入力(2.5~3.6V)

384出力

6ビット(階調データ)×6ドット入力

外部電源5×2個(10個)とD/Aコンバータ(R-DAC)により64値出力が可能

ロジック電源電圧(V_{DD1}): 2.5~3.6Vドライバ電源電圧(V_{DD2}): 15.0V \pm 0.5V出力ダイナミック・レンジ: $V_{SS2} + 0.1V \sim V_{DD2} - 0.1V$ 高速データ転送: $f_{CLK} = 70\text{MHz}$ ($V_{DD1} = 3.0\text{V}$ 動作時の内部データ転送速度)、45MHz($V_{DD1} = 2.5\text{V}$ 動作時の内部データ転送速度)

ドット反転駆動、nライン反転駆動、コラム・ライン反転駆動に対応可能

出力電圧の極性反転が可能(POL)

入力データ反転機能を内蔵(入力ポートごとに制御可能)(POL21, POL22)

ロウ・パワー・コントロール機能(LPC)

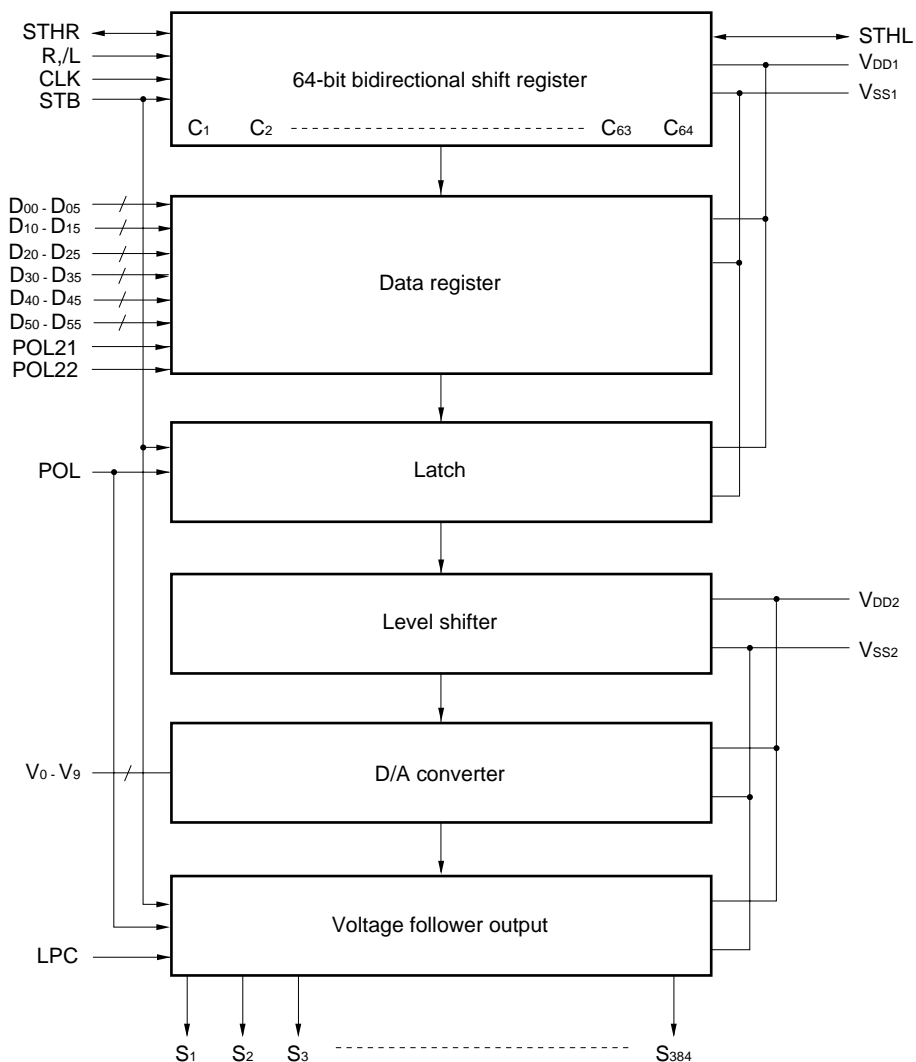
オーダ情報

オーダ名称	パッケージ
μ PD16716N-xxx	TCP(TABパッケージ)

備考 TCP外形はカスタム受注となりますので、当社販売員までご相談ください。

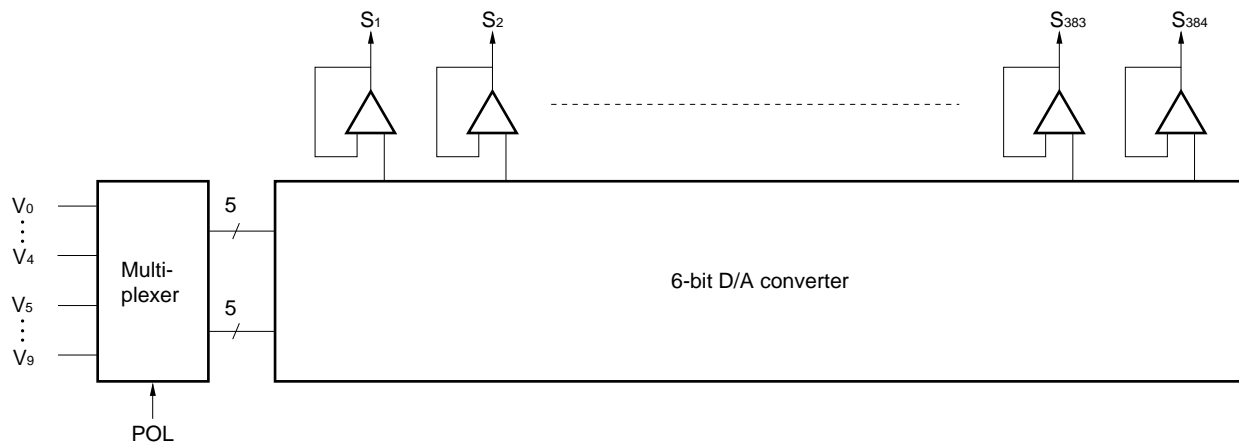
本資料の内容は、予告なく変更することがありますので、最新のものであることをご確認の上ご使用ください。

1. ブロック図

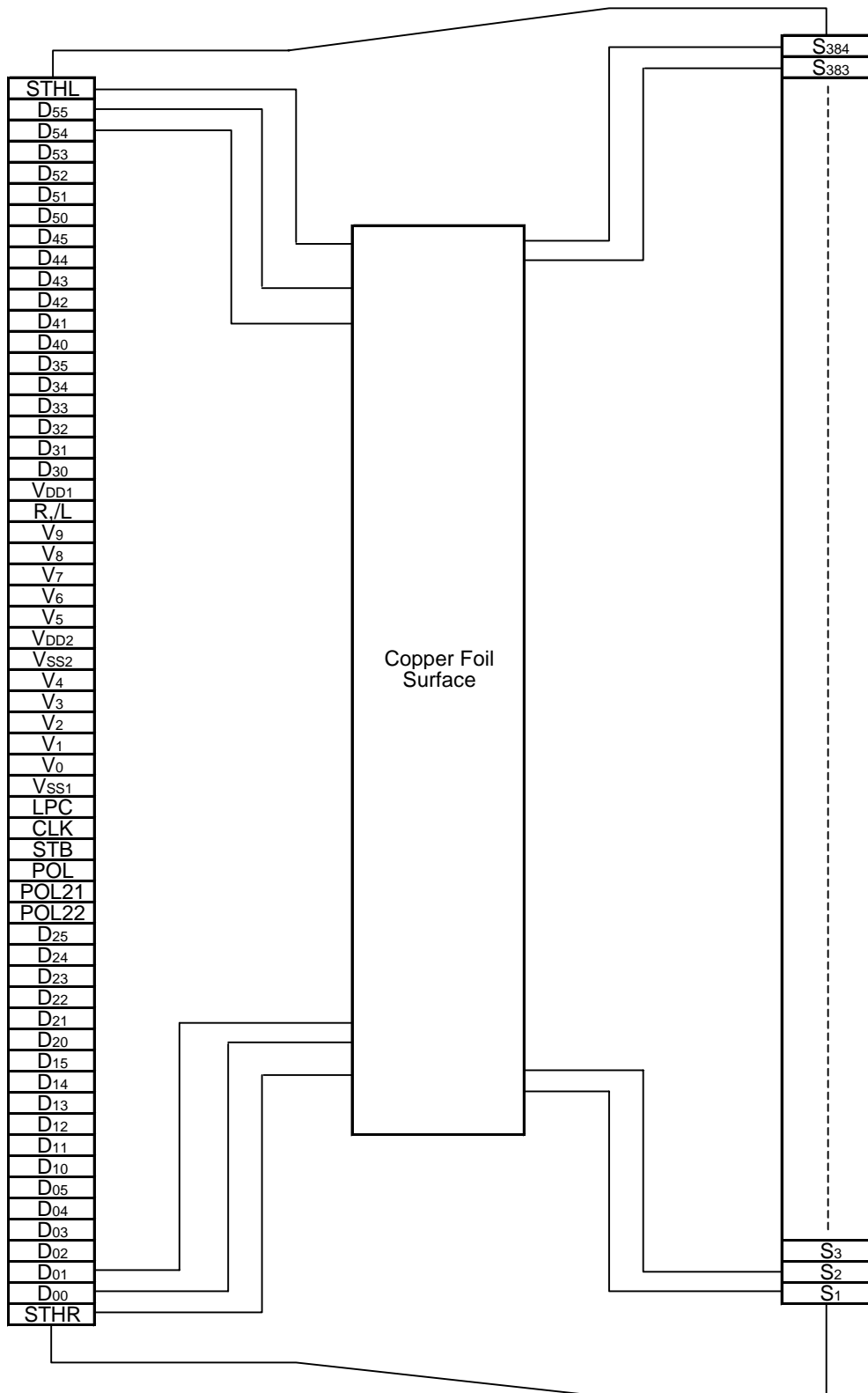


備考 /xxxはアクティブ・ロウを示します。

2. 出力回路とD/Aコンバータの関係



3. 端子接続図 (μ PD16716N-xxx) (銅箔面上面, フェースアップ)



備考 本図はTCP外形を規定するものではありません。

4. 端子機能

(1/2)

端子記号	端子名	I/O	説明
S ₁ -S ₃₈₄	ドライバ	O	D/A変換された64階調のアナログ電圧が出力されます。
D ₀₀ -D ₀₅	表示データ	I	階調データ (6ビット) × 6ドット (2画素分) の36ビット幅で表示データを入力します。 D _{x0} : LSB, D _{x5} : MSB
D ₁₀ -D ₁₅			
D ₂₀ -D ₂₅			
D ₃₀ -D ₃₅			
D ₄₀ -D ₄₅			
D ₅₀ -D ₅₅			
R, _L	シフト方向切り替え	I	シフト・レジスタのシフト方向切り替え端子です。シフト方向は次のとおりです。 R, _L = H (右シフト) : STHR (入力) S ₁ S ₃₈₄ STHL (出力) R, _L = L (左シフト) : STHL (入力) S ₃₈₄ S ₁ STHR (出力)
STHR	右シフト・スタート・パルス	I/O	カスケード接続時のスタート・パルス入出力端子です。CLKの立ち上がりでハイ・レベルが読み出されると、表示データの取り込みを開始します。 右シフトの場合は、STHRが入力となり、STHLが出力となります。 左シフトの場合は、STHLが入力となり、STHRが出力となります。
★ STHL	左シフト・スタート・パルス	I/O	★ ハイ・レベルの入力は、クロック信号の1周期分のパルス入力としてください。なお、スタート・パルス入力が2クロック以上の場合、最初の1クロック分のハイ・レベルが有効となります。
CLK	シフト・クロック	I	シフト・レジスタのシフト・クロック入力です。立ち上がりエッジで表示データをデータ・レジスタに取り込みます。 スタート・パルス入力後、64クロック目の立ち上がりでスタート・パルス出力がハイ・レベルになり、次段ドライバのスタート・パルスになります。また、スタート・パルス入力後、クロックが66パルス入力されると、自動的に表示データの取り込みを停止し、STBの立ち上がりエッジでシフト・レジスタの内容をクリアします。
STB	ラッチ	I	立ち上がりエッジでデータ・レジスタの内容をラッチに転送し、立ち下がりエッジで階調電圧をドライバに供給します。1水平期間に必ず1パルス入力する必要があります。
POL	極性	I	POL = L : S _{2n-1} 出力はV ₀ -V ₄ , S _{2n} 出力はV ₅ -V ₉ を基準電源とします。 POL = H : S _{2n-1} 出力はV ₅ -V ₉ , S _{2n} 出力はV ₀ -V ₄ を基準電源とします。 S _{2n-1} は奇数出力, S _{2n} は偶数出力を表します。POL信号はSTBの立ち上がりエッジに対して、セットアップ時間 (t _{POL-STB}) を確保して入力します。
★ POL21, POL22	データ反転	I	★ 入力データ取り込み時の反転 / 非反転を選択します。 POL21 : D ₀₀ -D ₀₅ , D ₁₀ -D ₁₅ , D ₂₀ -D ₂₅ 表示データの反転 / 非反転を行います。 POL22 : D ₃₀ -D ₃₅ , D ₄₀ -D ₄₅ , D ₅₀ -D ₅₅ 表示データの反転 / 非反転を行います。 POL21, POL22 = H : IC内部で表示データの反転を行います。 POL21, POL22 = L : 入力データの反転は行われません。
LPC	ロウ・パワー・コントロール	I	出力アンプの定電流源を制御して消費電流を低減します。 ロウ・パワー・モード (LPC = L) では、V _{DD2} の静消費電力が通常の約2/3に削減できます。 IC内部で、V _{DD1} 電源にプルアップされています。 LPC = H または オープン : 通常の消費電流モード LPC = L : 低消費電流モード
V ₀ -V ₉	γ補正電源	-	γ補正電源を外部から入力しますが、次の関係を守ってください。 また、階調電圧出力中は階調レベル電源を一定としてください。 V _{DD2} - 0.1 V V ₀ > V ₁ > V ₂ > V ₃ > V ₄ 0.5 V _{DD2} V ₅ > V ₆ > V ₇ > V ₈ > V ₉ V _{SS2} + 0.1 V

(2/2)

端子記号	端子名	I/O	説明
V _{DD1}	ロジック電源	-	2.5 V ~ 3.6 V
V _{DD2}	ドライバ電源	-	15.0 V ± 0.5 V
V _{SS1}	ロジック・グランド	-	接地
V _{SS2}	ドライバ・グランド	-	接地

- 注意1. 電源起動シーケンスは、V_{DD1} ロジック入力 V_{DD2}・V₀-V₉の順とし、遮断時はこの逆としてください
(V_{DD2}とV₀-V₉は同時印加可能)。
2. 電源電圧の安定化のため、V_{DD1}-V_{SS1}, V_{DD2}-V_{SS2}間には、それぞれ0.1 μFのバイパス・コンデンサの挿入をお願いします。また、D/Aコンバータの精度向上のため、γ補正電源端子(V₀, V₁, V₂, ..., V₉)とV_{SS}間にも、0.01 μF程度のバイパス・コンデンサの挿入を推奨します。

5. 入力データと出力電圧値の関係

μ PD16716はLCDの対向電極（コモン電極）電圧に対し，奇数出力端子と偶数出力端子でそれぞれ極性の異なる階調電圧が出力できる6ビットD/Aコンバータを内蔵しています。D/Aコンバータは，ラダー抵抗とスイッチで構成されています。ラダー抵抗（r0-r62）は，LCDパネルのγ補正電圧とV_{0'}-V_{63'}，V_{0''}-V_{63''}の比がほぼ等しくなるよう設計しており，それぞれの抵抗値は次に示すとおりです。5×2個のγ補正電源のうちV₀-V₄とV₅-V₉のそれぞれ5個のγ補正電圧としては，コモン電極に対して同一極性の階調電圧を入力してください。微妙な階調電圧精度が必要でない場合は，γ補正電源V₁-V₃とV₆-V₈に供給するボルテージ・ホロワ回路を削除することができます。

図5-1は，液晶駆動電圧V_{DD2}，V_{SS2}，コモン電極電位V_{COM}，γ補正電圧V₀-V₉などの駆動電圧と入力データの関係を示します。必ず，次の電位関係を守ってください。

$$V_{DD2} - 0.1 V > V_0 > V_1 > V_2 > V_3 > V_4 > 0.5 V_{DD2} > V_5 > V_6 > V_7 > V_8 > V_9 > V_{SS2} + 0.1 V$$

図5-2，5-3は，入力データと出力電圧の関係を示しています。

図5-1 入力データとγ補正電源の関係

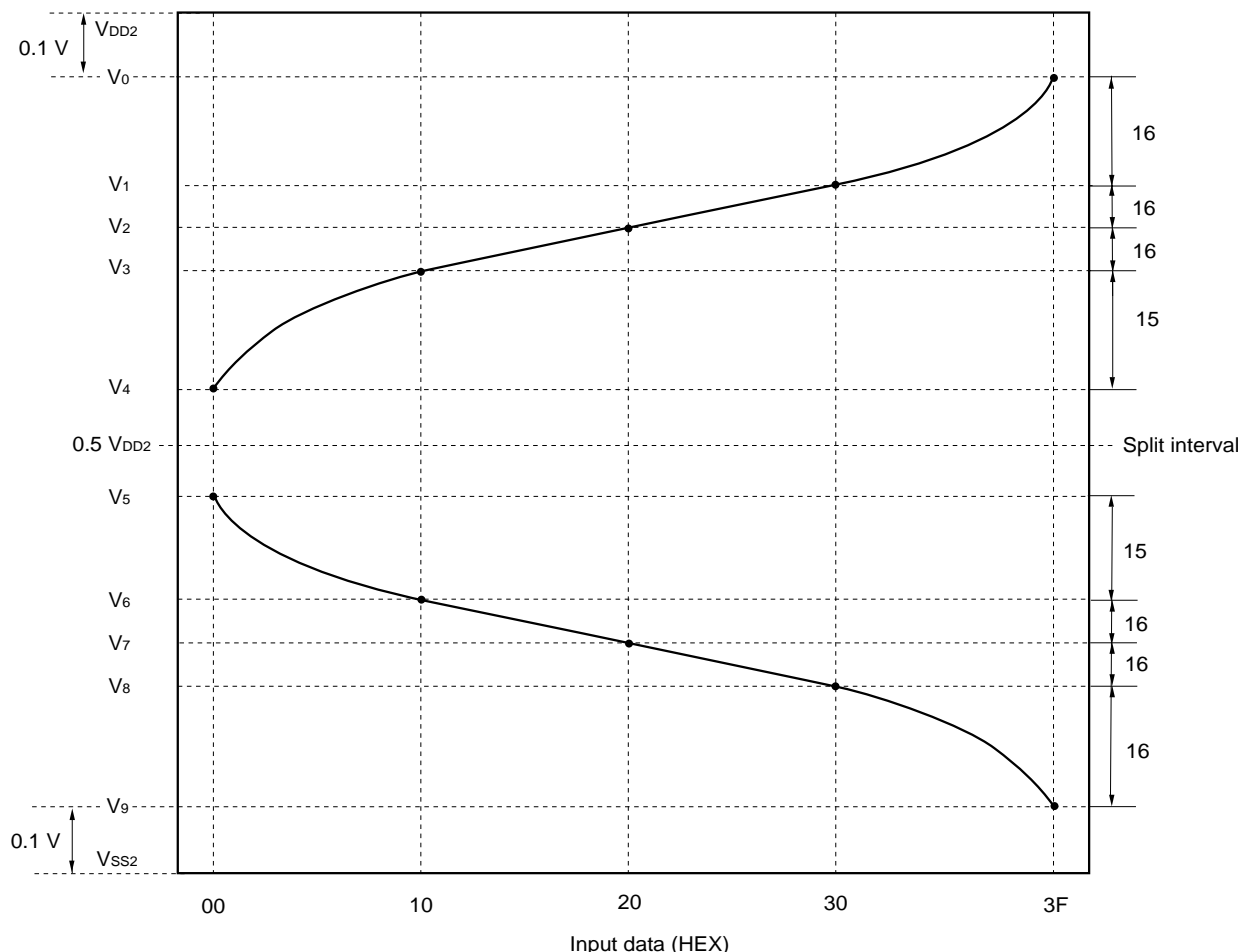
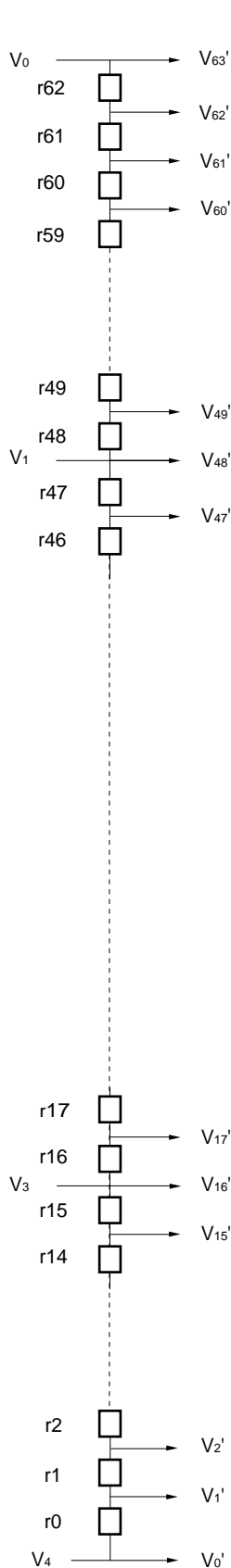


図5-2 入力データと出力電圧の関係: $V_{DD2} = 0.1V$ $V_0 > V_1 > V_2 > V_3 > V_4$ $0.5V_{DD2}$, POL21, POL22 = L

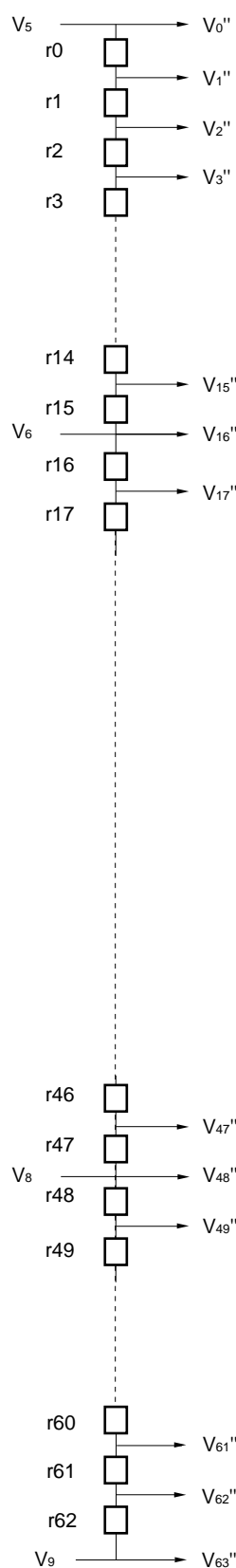


データ	Dx5	Dx4	Dx3	Dx2	Dx1	Dx0	出力電圧	
00H	0	0	0	0	0	0	V _{0'}	V ₄
01H	0	0	0	0	0	1	V _{1'}	V ₄ +(V ₃ -V ₄) X 570 / 5520
02H	0	0	0	0	1	0	V _{2'}	V ₄ +(V ₃ -V ₄) X 1190 / 5520
03H	0	0	0	0	1	1	V _{3'}	V ₄ +(V ₃ -V ₄) X 1810 / 5520
04H	0	0	0	1	0	0	V _{4'}	V ₄ +(V ₃ -V ₄) X 2410 / 5520
05H	0	0	0	1	0	1	V _{5'}	V ₄ +(V ₃ -V ₄) X 2980 / 5520
06H	0	0	0	1	1	0	V _{6'}	V ₄ +(V ₃ -V ₄) X 3320 / 5520
07H	0	0	0	1	1	1	V _{7'}	V ₄ +(V ₃ -V ₄) X 3560 / 5520
08H	0	0	1	0	0	0	V _{8'}	V ₄ +(V ₃ -V ₄) X 3800 / 5520
09H	0	0	1	0	0	1	V _{9'}	V ₄ +(V ₃ -V ₄) X 4010 / 5520
0AH	0	0	1	0	1	0	V _{10'}	V ₄ +(V ₃ -V ₄) X 4220 / 5520
0BH	0	0	1	0	1	1	V _{11'}	V ₄ +(V ₃ -V ₄) X 4430 / 5520
0CH	0	0	1	1	0	0	V _{12'}	V ₄ +(V ₃ -V ₄) X 4670 / 5520
0DH	0	0	1	1	0	1	V _{13'}	V ₄ +(V ₃ -V ₄) X 4880 / 5520
0EH	0	0	1	1	1	0	V _{14'}	V ₄ +(V ₃ -V ₄) X 5090 / 5520
0FH	0	0	1	1	1	1	V _{15'}	V ₄ +(V ₃ -V ₄) X 5290 / 5520
10H	0	1	0	0	0	0	V _{16'}	V ₃
11H	0	1	0	0	0	1	V _{17'}	V ₃ +(V ₂ -V ₃) X 170 / 2220
12H	0	1	0	0	1	0	V _{18'}	V ₃ +(V ₂ -V ₃) X 340 / 2220
13H	0	1	0	0	1	1	V _{19'}	V ₃ +(V ₂ -V ₃) X 490 / 2220
14H	0	1	0	1	0	0	V _{20'}	V ₃ +(V ₂ -V ₃) X 640 / 2220
15H	0	1	0	1	0	1	V _{21'}	V ₃ +(V ₂ -V ₃) X 790 / 2220
16H	0	1	0	1	1	0	V _{22'}	V ₃ +(V ₂ -V ₃) X 940 / 2220
17H	0	1	0	1	1	1	V _{23'}	V ₃ +(V ₂ -V ₃) X 1070 / 2220
18H	0	1	1	0	0	0	V _{24'}	V ₃ +(V ₂ -V ₃) X 1190 / 2220
19H	0	1	1	0	0	1	V _{25'}	V ₃ +(V ₂ -V ₃) X 1320 / 2220
1AH	0	1	1	0	1	0	V _{26'}	V ₃ +(V ₂ -V ₃) X 1450 / 2220
1BH	0	1	1	0	1	1	V _{27'}	V ₃ +(V ₂ -V ₃) X 1570 / 2220
1CH	0	1	1	1	0	0	V _{28'}	V ₃ +(V ₂ -V ₃) X 1700 / 2220
1DH	0	1	1	1	0	1	V _{29'}	V ₃ +(V ₂ -V ₃) X 1820 / 2220
1EH	0	1	1	1	1	0	V _{30'}	V ₃ +(V ₂ -V ₃) X 1940 / 2220
1FH	0	1	1	1	1	1	V _{31'}	V ₃ +(V ₂ -V ₃) X 2070 / 2220
20H	1	0	0	0	0	0	V _{32'}	V ₂
21H	1	0	0	0	0	1	V _{33'}	V ₂ +(V ₁ -V ₂) X 120 / 2100
22H	1	0	0	0	1	0	V _{34'}	V ₂ +(V ₁ -V ₂) X 240 / 2100
23H	1	0	0	0	1	1	V _{35'}	V ₂ +(V ₁ -V ₂) X 360 / 2100
24H	1	0	0	1	0	0	V _{36'}	V ₂ +(V ₁ -V ₂) X 490 / 2100
25H	1	0	0	1	0	1	V _{37'}	V ₂ +(V ₁ -V ₂) X 610 / 2100
26H	1	0	0	1	1	0	V _{38'}	V ₂ +(V ₁ -V ₂) X 730 / 2100
27H	1	0	0	1	1	1	V _{39'}	V ₂ +(V ₁ -V ₂) X 850 / 2100
28H	1	0	1	0	0	0	V _{40'}	V ₂ +(V ₁ -V ₂) X 970 / 2100
29H	1	0	1	0	0	1	V _{41'}	V ₂ +(V ₁ -V ₂) X 1100 / 2100
2AH	1	0	1	0	1	0	V _{42'}	V ₂ +(V ₁ -V ₂) X 1220 / 2100
2BH	1	0	1	0	1	1	V _{43'}	V ₂ +(V ₁ -V ₂) X 1350 / 2100
2CH	1	0	1	1	0	0	V _{44'}	V ₂ +(V ₁ -V ₂) X 1480 / 2100
2DH	1	0	1	1	0	1	V _{45'}	V ₂ +(V ₁ -V ₂) X 1610 / 2100
2EH	1	0	1	1	1	0	V _{46'}	V ₂ +(V ₁ -V ₂) X 1760 / 2100
2FH	1	0	1	1	1	1	V _{47'}	V ₂ +(V ₁ -V ₂) X 1890 / 2100
30H	1	1	0	0	0	0	V _{48'}	V ₁
31H	1	1	0	0	0	1	V _{49'}	V ₁ +(V ₀ -V ₁) X 170 / 4810
32H	1	1	0	0	1	0	V _{50'}	V ₁ +(V ₀ -V ₁) X 340 / 4810
33H	1	1	0	0	1	1	V _{51'}	V ₁ +(V ₀ -V ₁) X 490 / 4810
34H	1	1	0	1	0	0	V _{52'}	V ₁ +(V ₀ -V ₁) X 670 / 4810
35H	1	1	0	1	0	1	V _{53'}	V ₁ +(V ₀ -V ₁) X 850 / 4810
36H	1	1	0	1	1	0	V _{54'}	V ₁ +(V ₀ -V ₁) X 1030 / 4810
37H	1	1	0	1	1	1	V _{55'}	V ₁ +(V ₀ -V ₁) X 1240 / 4810
38H	1	1	1	0	0	0	V _{56'}	V ₁ +(V ₀ -V ₁) X 1500 / 4810
39H	1	1	1	0	0	1	V _{57'}	V ₁ +(V ₀ -V ₁) X 1820 / 4810
3AH	1	1	1	0	1	0	V _{58'}	V ₁ +(V ₀ -V ₁) X 2130 / 4810
3BH	1	1	1	0	1	1	V _{59'}	V ₁ +(V ₀ -V ₁) X 2450 / 4810
3CH	1	1	1	1	0	0	V _{60'}	V ₁ +(V ₀ -V ₁) X 2830 / 4810
3DH	1	1	1	1	0	1	V _{61'}	V ₁ +(V ₀ -V ₁) X 3310 / 4810
3EH	1	1	1	1	1	0	V _{62'}	V ₁ +(V ₀ -V ₁) X 3880 / 4810
3FH	1	1	1	1	1	1	V _{63'}	V ₀

rn	(Ω)
r0	570
r1	620
r2	620
r3	600
r4	570
r5	340
r6	240
r7	240
r8	210
r9	210
r10	210
r11	240
r12	210
r13	210
r14	200
r15	230
r16	170
r17	170
r18	150
r19	150
r20	150
r21	150
r22	130
r23	120
r24	130
r25	130
r26	120
r27	130
r28	120
r29	120
r30	130
r31	150
r32	120
r33	120
r34	120
r35	130
r36	120
r37	120
r38	120
r39	120
r40	130
r41	120
r42	130
r43	130
r44	130
r45	150
r46	130
r47	210
r48	170
r49	170
r50	150
r51	180
r52	180
r53	180
r54	210
r55	260
r56	320
r57	310
r58	320
r59	380
r60	480
r61	570
r62	930
rtotal	14650

注意 V₄-V₅間は, IC内部では接続されておりません。

図5-3 入力データと出力電圧の関係 : $0.5 V_{DD2}$ $V_5 > V_6 > V_7 > V_8 > V_9$ $V_{SS2} + 0.1 V$, POL21, POL22 = L



データ	D _{X5}	D _{X4}	D _{X3}	D _{X2}	D _{X1}	D _{X0}	出力電圧	
00H	0	0	0	0	0	0	V ₀ ''	V ₅
01H	0	0	0	0	0	1	V ₁ ''	V ₆ + (V ₅ -V ₆) X
02H	0	0	0	0	1	0	V ₂ ''	V ₆ + (V ₅ -V ₆) X
03H	0	0	0	0	1	1	V ₃ ''	V ₆ + (V ₅ -V ₆) X
04H	0	0	0	1	0	0	V ₄ ''	V ₆ + (V ₅ -V ₆) X
05H	0	0	0	1	0	1	V ₅ ''	V ₆ + (V ₅ -V ₆) X
06H	0	0	0	1	1	0	V ₆ ''	V ₆ + (V ₅ -V ₆) X
07H	0	0	0	1	1	1	V ₇ ''	V ₆ + (V ₅ -V ₆) X
08H	0	0	1	0	0	0	V ₈ ''	V ₆ + (V ₅ -V ₆) X
09H	0	0	1	0	0	1	V ₉ ''	V ₆ + (V ₅ -V ₆) X
0AH	0	0	1	0	1	0	V ₁₀ ''	V ₆ + (V ₅ -V ₆) X
0BH	0	0	1	0	1	1	V ₁₁ ''	V ₆ + (V ₅ -V ₆) X
0CH	0	0	1	1	0	0	V ₁₂ ''	V ₆ + (V ₅ -V ₆) X
0DH	0	0	1	1	0	1	V ₁₃ ''	V ₆ + (V ₅ -V ₆) X
0EH	0	0	1	1	1	0	V ₁₄ ''	V ₆ + (V ₅ -V ₆) X
0FH	0	0	1	1	1	1	V ₁₅ ''	V ₆ + (V ₅ -V ₆) X
10H	0	1	0	0	0	0	V ₁₆ ''	V ₆
11H	0	1	0	0	0	1	V ₁₇ ''	V ₇ + (V ₆ -V ₇) X
12H	0	1	0	0	1	0	V ₁₈ ''	V ₇ + (V ₆ -V ₇) X
13H	0	1	0	0	1	1	V ₁₉ ''	V ₇ + (V ₆ -V ₇) X
14H	0	1	0	1	0	0	V ₂₀ ''	V ₇ + (V ₆ -V ₇) X
15H	0	1	0	1	0	1	V ₂₁ ''	V ₇ + (V ₆ -V ₇) X
16H	0	1	0	1	1	0	V ₂₂ ''	V ₇ + (V ₆ -V ₇) X
17H	0	1	0	1	1	1	V ₂₃ ''	V ₇ + (V ₆ -V ₇) X
18H	0	1	1	0	0	0	V ₂₄ ''	V ₇ + (V ₆ -V ₇) X
19H	0	1	1	0	0	1	V ₂₅ ''	V ₇ + (V ₆ -V ₇) X
1AH	0	1	1	0	1	0	V ₂₆ ''	V ₇ + (V ₆ -V ₇) X
1BH	0	1	1	0	1	1	V ₂₇ ''	V ₇ + (V ₆ -V ₇) X
1CH	0	1	1	1	0	0	V ₂₈ ''	V ₇ + (V ₆ -V ₇) X
1DH	0	1	1	1	0	1	V ₂₉ ''	V ₇ + (V ₆ -V ₇) X
1EH	0	1	1	1	1	0	V ₃₀ ''	V ₇ + (V ₆ -V ₇) X
1FH	0	1	1	1	1	1	V ₃₁ ''	V ₇ + (V ₆ -V ₇) X
20H	1	0	0	0	0	0	V ₃₂ ''	V ₇
21H	1	0	0	0	0	1	V ₃₃ ''	V ₈ + (V ₇ -V ₈) X
22H	1	0	0	0	1	0	V ₃₄ ''	V ₈ + (V ₇ -V ₈) X
23H	1	0	0	0	1	1	V ₃₅ ''	V ₈ + (V ₇ -V ₈) X
24H	1	0	0	1	0	0	V ₃₆ ''	V ₈ + (V ₇ -V ₈) X
25H	1	0	0	1	0	1	V ₃₇ ''	V ₈ + (V ₇ -V ₈) X
26H	1	0	0	1	1	0	V ₃₈ ''	V ₈ + (V ₇ -V ₈) X
27H	1	0	0	1	1	1	V ₃₉ ''	V ₈ + (V ₇ -V ₈) X
28H	1	0	1	0	0	0	V ₄₀ ''	V ₈ + (V ₇ -V ₈) X
29H	1	0	1	0	0	1	V ₄₁ ''	V ₈ + (V ₇ -V ₈) X
2AH	1	0	1	0	1	0	V ₄₂ ''	V ₈ + (V ₇ -V ₈) X
2BH	1	0	1	0	1	1	V ₄₃ ''	V ₈ + (V ₇ -V ₈) X
2CH	1	0	1	1	0	0	V ₄₄ ''	V ₈ + (V ₇ -V ₈) X
2DH	1	0	1	1	0	1	V ₄₅ ''	V ₈ + (V ₇ -V ₈) X
2EH	1	0	1	1	1	0	V ₄₆ ''	V ₈ + (V ₇ -V ₈) X
2FH	1	0	1	1	1	1	V ₄₇ ''	V ₈ + (V ₇ -V ₈) X
30H	1	1	0	0	0	0	V ₄₈ ''	V ₈
31H	1	1	0	0	0	1	V ₄₉ ''	V ₉ + (V ₈ -V ₉) X
32H	1	1	0	0	1	0	V ₅₀ ''	V ₉ + (V ₈ -V ₉) X
33H	1	1	0	0	1	1	V ₅₁ ''	V ₉ + (V ₈ -V ₉) X
34H	1	1	0	1	0	0	V ₅₂ ''	V ₉ + (V ₈ -V ₉) X
35H	1	1	0	1	0	1	V ₅₃ ''	V ₉ + (V ₈ -V ₉) X
36H	1	1	0	1	1	0	V ₅₄ ''	V ₉ + (V ₈ -V ₉) X
37H	1	1	0	1	1	1	V ₅₅ ''	V ₉ + (V ₈ -V ₉) X
38H	1	1	1	0	0	0	V ₅₆ ''	V ₉ + (V ₈ -V ₉) X
39H	1	1	1	0	0	1	V ₅₇ ''	V ₉ + (V ₈ -V ₉) X
3AH	1	1	1	0	1	0	V ₅₈ ''	V ₉ + (V ₈ -V ₉) X
3BH	1	1	1	0	1	1	V ₅₉ ''	V ₉ + (V ₈ -V ₉) X
3CH	1	1	1	1	0	0	V ₆₀ ''	V ₉ + (V ₈ -V ₉) X
3DH	1	1	1	1	0	1	V ₆₁ ''	V ₉ + (V ₈ -V ₉) X
3EH	1	1	1	1	1	0	V ₆₂ ''	V ₉ + (V ₈ -V ₉) X
3FH	1	1	1	1	1	1	V ₆₃ ''	V ₉

m	(Ω)
r0	570
r1	620
r2	620
r3	600
r4	570
r5	340
r6	240
r7	240
r8	210
r9	210
r10	210
r11	240
r12	210
r13	210
r14	200
r15	230
r16	170
r17	170
r18	150
r19	150
r20	150
r21	150
r22	130
r23	120
r24	130
r25	130
r26	120
r27	130
r28	120
r29	120
r30	130
r31	150
r32	120
r33	120
r34	120
r35	130
r36	120
r37	120
r38	120
r39	120
r40	130
r41	120
r42	130
r43	130
r44	130
r45	150
r46	130
r47	210
r48	170
r49	170
r50	150
r51	180
r52	180
r53	180
r54	210
r55	260
r56	320
r57	310
r58	320
r59	380
r60	480
r61	570
r62	930
rtotal	14650

注意 V₄-V₅間は、IC内部では接続されておりません。

6. 入力データと出力端子との関係

データ形式：6ビット× 2RGB (6ドット)

入力幅：36ビット (2画素データ)

(1) R/L = H (右シフト)

出力	S ₁	S ₂	S ₃	S ₄	...	S ₃₈₃	S ₃₈₄
データ	D ₀₀ -D ₀₅	D ₁₀ -D ₁₅	D ₂₀ -D ₂₅	D ₃₀ -D ₃₅	...	D ₄₀ -D ₄₅	D ₅₀ -D ₅₅

(2) R/L = L (左シフト)

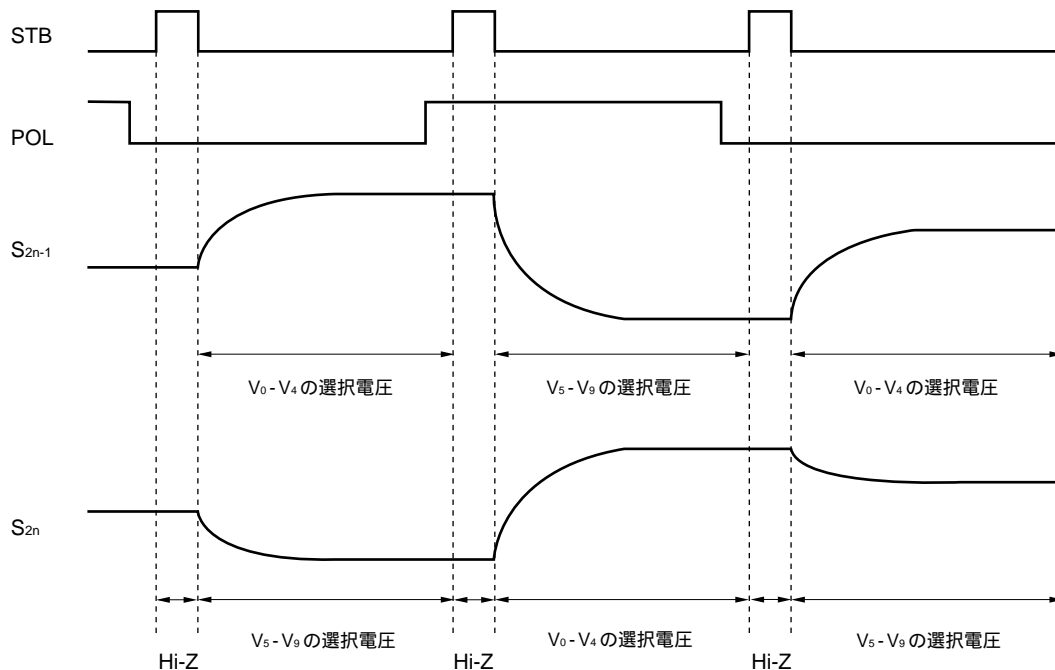
出力	S ₁	S ₂	S ₃	S ₄	...	S ₃₈₃	S ₃₈₄
データ	D ₀₀ -D ₀₅	D ₁₀ -D ₁₅	D ₂₀ -D ₂₅	D ₃₀ -D ₃₅	...	D ₄₀ -D ₄₅	D ₅₀ -D ₅₅

POL	S _{2n-1} ^注	S _{2n} ^注
L	V ₀ -V ₄	V ₅ -V ₉
H	V ₅ -V ₉	V ₀ -V ₄

注 S_{2n-1} (奇数出力), S_{2n} (偶数出力) です。

7. STB, POL出力波形の関係

STBの立ち下がりエッジに同期して、出力電圧をLCDパネルに書き込みます。



8. STB, CLK出力波形の関係

STBの立ち下がりエッジに同期して、出力電圧をLCDパネルに書き込みます。

図8 - 1 出力回路ブロック図

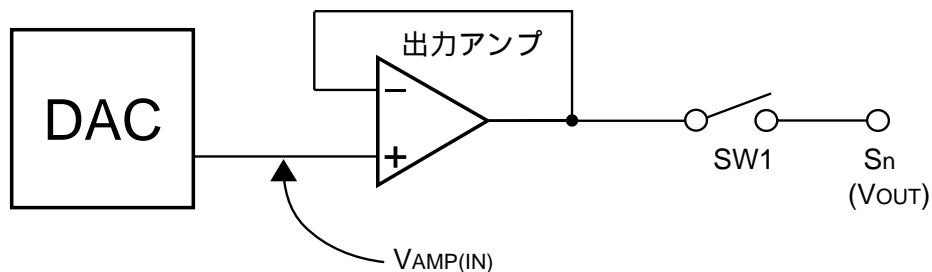
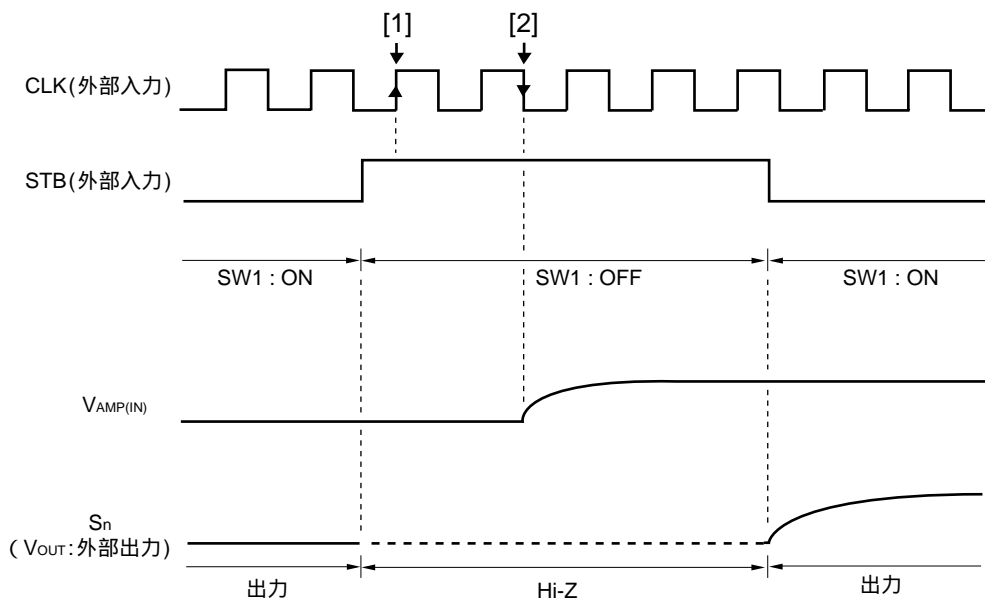


図8 - 2 出力回路タイミング波形



備考1. STB = L : SW1 = ON

STB = H : SW1 = OFF

2. [1] のタイミングでSTB = H が取り込まれます。

3. [2] のタイミングで表示データのラッチが完了し、出力アンプの入力電圧 ($V_{AMP(IN)}$: 階調レベル電圧) が変化します。

9. 電気的特性

絶対最大定格 (TA = +25°C, VSS1 = VSS2 = 0 V)

項目	略号	定格	単位
ロジック電源電圧	VDD1	- 0.5 ~ + 4.0	V
ドライバ電源電圧	VDD2	- 0.5 ~ + 17.0	V
ロジック入力電圧	VI1	- 0.5 ~ VDD1 + 0.5	V
ドライバ入力電圧	VI2	- 0.5 ~ VDD2 + 0.5	V
ロジック出力電圧	VO1	- 0.5 ~ VDD1 + 0.5	V
ドライバ出力電圧	VO2	- 0.5 ~ VDD2 + 0.5	V
動作周囲温度	TA	- 10 ~ + 75	°C
保存温度	Tstg	- 55 ~ + 125	°C

注意 各項目のうち1項目でも、また、一瞬でも絶対最大定格を越えると、製品の品質を損なう恐れがあります。つまり絶対最大定格とは、製品に物理的な損傷を与えかねない定格値です。必ずこの定格値を超えない状態で製品をご使用ください。

推奨動作範囲 (TA = - 10 ~ + 75°C, VSS1 = VSS2 = 0 V)

項目	略号	条件	MIN.	TYP.	MAX.	単位
ロジック電源電圧	VDD1		2.5		3.6	V
ドライバ電源電圧	VDD2		14.5	15.0	15.5	V
ハイ・レベル入力電圧	VIH		0.7 VDD1		VDD1	V
ロウ・レベル入力電圧	VIL		0		0.3 VDD1	V
γ補正電源電圧	V0-V9		VSS2 + 0.1		VDD2 - 0.1	V
ドライバ出力電圧	VO		VSS2 + 0.1		VDD2 - 0.1	V
クロック周波数	fCLK	VDD1 = 3.0 V			70	MHz
		VDD1 = 2.5 V			45	MHz

電気的特性 (TA = -10 ~ +75°C, VDD1 = 2.5 ~ 3.6 V, VDD2 = 15.0 V ± 0.5 V, VSS1 = VSS2 = 0 V, 特に指定のない場合は, Power mode = normal, Bcont = open)

項目	略号	条件	MIN.	TYP.	MAX.	単位
入力リーク電流	IIL				± 1.0	μA
ハイ・レベル出力電圧	VOH	STHR (STHL), IOH = 0 mA	VDD1 - 0.1			V
ロウ・レベル出力電圧	VOL	STHR (STHL), IOL = 0 mA			0.1	V
γ補正電源静消費電流	Iγ	VDD2 = 15.0 V, V0-V4 = V5-V9 = 7.5 V	V0端子, V5端子	200	800	μA
			V4端子, V9端子	- 800	- 200	μA
ドライバ出力電流	IvOH	VX = 14.0 V, VOUT = 13.5 V		- 75	- 30	μA
	IvOL	VX = 1.0 V, VOUT = 1.5 V	30	90		μA
出力電圧偏差	Δ VO	TA = +25°C, VOUT = 3.0 V, 7.5 V, 12.0 V		± 10	± 20	mV
出力振幅差偏差	Δ Vp-p1	VDD1 = 3.3 V, VOUT = 7.0 ~ 8.0 V		± 5	± 10	mV
	Δ Vp-p2	VDD2 = 15.0 V, VOUT = 1.6 ~ 12.8 V		± 7	± 13	mV
	Δ Vp-p3	TA = +25°C VOUT = 1.0 ~ 14.0 V		± 10	± 20	mV
ロジック動消費電流	Idd1	VDD1		5	12	mA
ドライバ動消費電流	Idd2	VDD2, 無負荷時		8	16	mA

注意1. fSTB = 64 kHz, fCLK = 54 MHzで規定します。

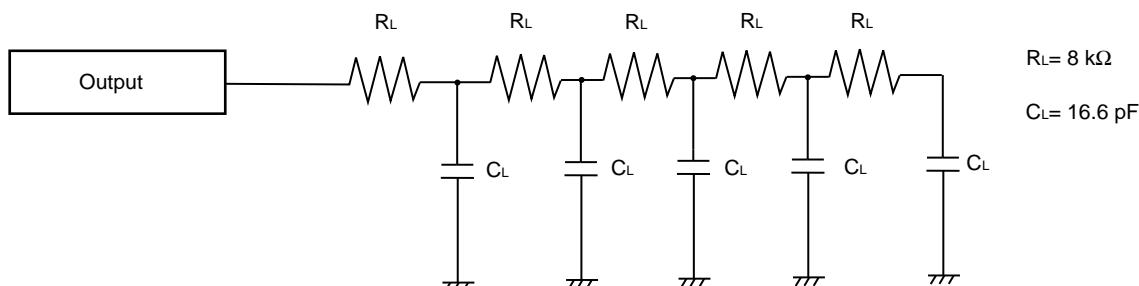
2. TYP.値は黒または白ベタ入力パターン, MAX.値はドット市松入力パターンにて測定します。
3. XGA片側配置 (8個) を想定し, カスケード接続した場合のドライバ1個分の消費電流です。

スイッチング特性 (TA = -10 ~ +75°C, VDD1 = 2.5 ~ 3.6 V, VDD2 = 15.0 V ± 0.5 V, VSS1 = VSS2 = 0 V, 特に指定のない場合は, Power mode = normal, Bcont = open)

項目	略号	条件	MIN.	TYP.	MAX.	単位
スタート・パルス遅延時間	tPLH1	CL = 15 pF			12	ns
ドライバ出力遅延時間	tPLH2	CL = 83 pF, RL = 40 kΩ			6	μs
	tPLH3 ^注				12	μs
	tPHL2				7	μs
	tPHL3 ^注				12	μs
入力容量	Ci1	STHR (STHL) 以外, TA = +25		5	10	pF
	Ci2	STHR (STHL), TA = +25		10	15	pF

注 tPLH3/tPHL3は, 目標電圧 ± 2% までの到達時間と規定します。

< 測定条件 >



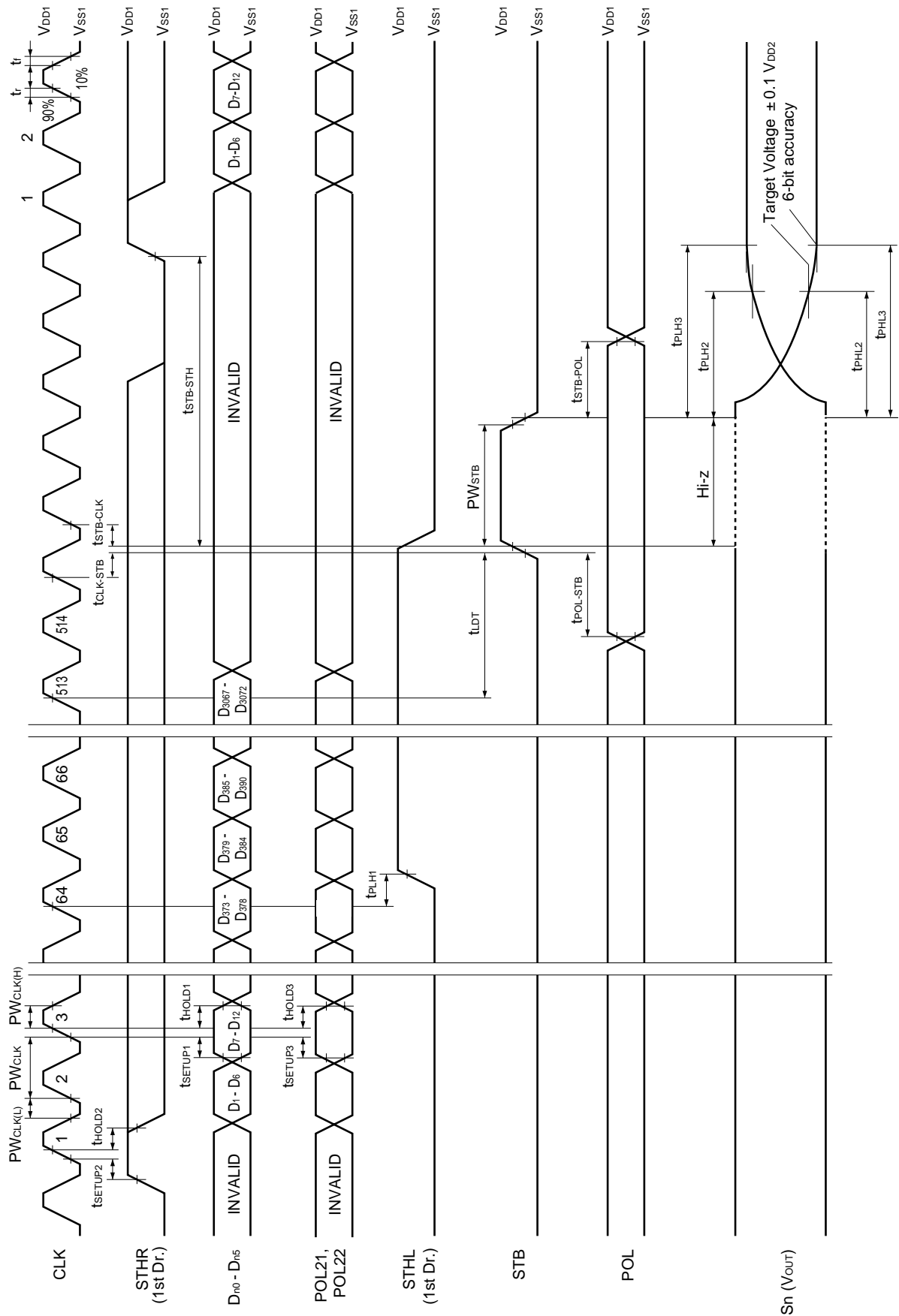
タイミング必要条件 ($T_A = -10 \sim +75^\circ\text{C}$, $V_{DD1} = 2.5 \sim 3.6\text{ V}$, $V_{SS1} = 0\text{ V}$, $t_r = t_f = 5.0\text{ ns}$)

項目	略号	条件	MIN.	TYP.	MAX.	単位
クロック・パルス幅	PW _{CLK}	$V_{DD1} = 3.3\text{ V} \pm 0.3\text{ V}$	14			ns
		$V_{DD1} = 2.5 \sim 3.0\text{ V}$	22			ns
クロック・パルス・ハイ期間	PW _{CLK(H)}		4			ns
クロック・パルス・ロウ期間	PW _{CLK(L)}		4			ns
データ・セットアップ時間	t _{SETUP1}		2			ns
データ・ホールド時間	t _{HOLD1}		2			ns
スタート・パルス・セットアップ時間	t _{SETUP2}		2			ns
スタート・パルス・ホールド時間	t _{HOLD2}		2			ns
POL21, POL22セットアップ時間	t _{SETUP3}		2			ns
POL21, POL22ホールド時間	t _{HOLD3}		2			ns
STBパルス幅	PW _{STB}		1.5			μs
最終データ・タイミング	t _{LDT}		2			CLK
CLK - STB間時間	t _{CLK-STB}	CLK STB	4			ns
STB - CLK間時間	t _{STB-CLK}	STB CLK	4			ns
STB - スタート・パルス間時間	t _{STB-STH}	STB STHR(STHL)	2			CLK
POL - STB間時間	t _{POL-STB}	POL or STB	- 5			ns
STB - POL間時間	t _{STB-POL}	STB POL or	4			ns

備考 特に指定のない場合は, $V_{IH} = 0.7 V_{DD1}$, $V_{IL} = 0.3 V_{DD1}$ で規定します。

スイッチング特性波形

特に指定のない場合は、 $V_{IH} = 0.7 V_{DD1}$ 、 $V_{IL} = 0.3 V_{DD1}$ で規定します。



10. 推奨実装条件

この製品の実装は、次の推奨条件で実施してください。

なお、推奨条件以外の実装方式および半田付け条件については、当社販売員にご相談ください。

半田付け推奨条件の技術的内容については、下記を参照してください。

- ★ 「半導体デバイス実装マニュアル」 (<http://www.ic.nec.co.jp/pkg/ja/jissou/index.html>)

μ PD16716N-xxx : TCP (TABパッケージ)

実装条件	実装方式	条 件
熱圧着	半田付け	加熱ツール300～350°C，加熱2～3秒，圧力100 g (1本当たり)
	ACF (シート状接着剤)	仮接着70～100°C，圧力3～8 kg/cm ² ，時間3～5秒 本接着165～180°C，圧力25～45 kg/cm ² ，時間30～40秒 (住友ベークライト(株)異方導電フィルム SUMIZAC1003 使用の場合)

注意 ACF部の実装条件は、ご使用前にACF製造メーカーにお確かめください。

実装方式の併用はお避けください。

[メモ]

[メモ]

[メモ]

CMOSデバイスの一般的注意事項

静電気対策（MOS全般）

注意 MOSデバイス取り扱いの際は静電気防止を心がけてください。

MOSデバイスは強い静電気によってゲート絶縁破壊を生じることがあります。運搬や保存の際には、NECが出荷梱包に使用している導電性のトレイやマガジン・ケース、または導電性の緩衝材、金属ケースなどを利用し、組み立て工程にはアースを施してください。プラスチック板上に放置したり、端子を触ったりしないでください。

また、MOSデバイスを実装したボードについても同様の扱いをしてください。

未使用入力の処理（CMOS特有）

注意 CMOSデバイスの入力レベルは固定してください。

バイポーラやNMOSのデバイスと異なり、CMOSデバイスの入力に何も接続しない状態で動作させると、ノイズなどに起因する中間レベル入力が生じ、内部で貫通電流が流れて誤動作を引き起こす恐れがあります。プルアップかプルダウンによって入力レベルを固定してください。また、未使用端子が出力となる可能性（タイミングは規定しません）を考慮すると、個別に抵抗を介してV_{DD}またはGNDに接続することが有効です。

資料中に「未使用端子の処理」について記載のある製品については、その内容を守ってください。

初期化以前の状態（MOS全般）

注意 電源投入時、MOSデバイスの初期状態は不定です。

分子レベルのイオン注入量等で特性が決定するため、初期状態は製造工程の管理外です。電源投入時の端子の出力状態や入出力設定、レジスタ内容などは保証しておりません。ただし、リセット動作やモード設定で定義している項目については、これらの動作ののちに保証の対象となります。

リセット機能を持つデバイスの電源投入後は、まずリセット動作を実行してください。

参考資料

資料名	資料番号
NEC半導体デバイスの信頼性品質管理	C10983J
NEC半導体デバイスの品質水準	C11531J

- 本資料の内容は予告なく変更することがありますので、最新のものであることをご確認の上ご使用ください。
- 文書による当社の承諾なしに本資料の転載複製を禁じます。
- 本資料に記載された製品の使用もしくは本資料に記載の情報の使用に際して、当社は当社もしくは第三者の知的財産権その他の権利に対する保証または実施権の許諾を行うものではありません。上記使用に起因する第三者所有の権利にかかわる問題が発生した場合、当社はその責を負うものではありませんのでご了承ください。
- 本資料に記載された回路、ソフトウェア、及びこれらに付随する情報は、半導体製品の動作例、応用例を説明するためのものです。従って、これら回路・ソフトウェア・情報をお客様の機器に使用される場合には、お客様の責任において機器設計をしてください。これらの使用に起因するお客様もしくは第三者の損害に対して、当社は一切その責を負いません。
- 当社は品質、信頼性の向上に努めていますが、半導体製品はある確率で故障が発生します。当社半導体製品の故障により結果として、人身事故、火災事故、社会的な損害等を生じさせない冗長設計、延焼対策設計、誤動作防止設計等安全設計に十分ご注意願います。
- 当社は、当社製品の品質水準を「標準水準」、「特別水準」およびお客様に品質保証プログラムを指定して頂く「特定水準」に分類しております。また、各品質水準は以下に示す用途に製品が使われることを意図しておりますので、当社製品の品質水準をご確認の上ご使用願います。
標準水準：コンピュータ、OA機器、通信機器、計測機器、AV機器、家電、工作機械、パーソナル機器、産業用ロボット
特別水準：輸送機器（自動車、列車、船舶等）、交通用信号機器、防災/防犯装置、各種安全装置、生命維持を直接の目的としない医療機器
特定水準：航空機器、航空宇宙機器、海底中継機器、原子力制御システム、生命維持のための医療機器、生命維持のための装置またはシステム等
当社製品のデータ・シート/データ・ブック等の資料で、特に品質水準の表示がない場合は標準水準製品であることを表します。当社製品を上記の「標準水準」の用途以外でご使用をお考えのお客様は、必ず事前に当社販売窓口までご相談頂きますようお願い致します。

M7 98.8

— お問い合わせ先 —

【技術的なお問い合わせ先】

NEC半導体テクニカルホットライン
(電話：午前 9:00～12:00, 午後 1:00～5:00)

電話 : 044-435-9494
FAX : 044-435-9608
E-mail : s-info@saed.tmg.nec.co.jp

【営業関係お問い合わせ先】

第一販売事業部

東京 (03)3798-6106, 6107,
6108
大阪 (06)6945-3178, 3200,
3208, 3212
仙台 (022)267-8740
郡山 (024)923-5591
千葉 (043)238-8116

第二販売事業部

東京 (03)3798-6110, 6111,
6112
立川 (042)526-5981, 6167
松本 (0263)35-1662
静岡 (054)254-4794
金沢 (076)232-7303
松山 (089)945-4149

第三販売事業部

東京 (03)3798-6151, 6155, 6586,
1622, 1623, 6156
水戸 (029)226-1702
広島 (082)242-5504
前橋 (027)243-6060
鳥取 (0857)27-5313
太田 (0276)46-4014
名古屋 (052)222-2170, 2190
福岡 (092)261-2806

【資料の請求先】

上記営業関係お問い合わせ先またはNEC特約店へお申しつけください。

【NECエレクトロニクスデバイス ホームページ】

NECエレクトロニクスデバイスの情報がインターネットでご覧になれます。

URL(アドレス)

<http://www.ic.nec.co.jp/>