

お客様各位

カタログ等資料中の旧社名の扱いについて

2010年4月1日を以ってNECエレクトロニクス株式会社及び株式会社ルネサステクノロジが合併し、両社の全ての事業が当社に承継されております。従いまして、本資料中には旧社名での表記が残っておりますが、当社の資料として有効ですので、ご理解の程宜しくお願ひ申し上げます。

ルネサスエレクトロニクス ホームページ (<http://www.renesas.com>)

2010年4月1日
ルネサスエレクトロニクス株式会社

【発行】ルネサスエレクトロニクス株式会社 (<http://www.renesas.com>)

【問い合わせ先】<http://japan.renesas.com/inquiry>

ご注意書き

1. 本資料に記載されている内容は本資料発行時点のものであり、予告なく変更することがあります。当社製品のご購入およびご使用にあたりましては、事前に当社営業窓口で最新の情報をご確認いただきますとともに、当社ホームページなどを通じて公開される情報に常にご注意ください。
2. 本資料に記載された当社製品および技術情報の使用に関連し発生した第三者の特許権、著作権その他の知的財産権の侵害等に関し、当社は、一切その責任を負いません。当社は、本資料に基づき当社または第三者の特許権、著作権その他の知的財産権を何ら許諾するものではありません。
3. 当社製品を改造、改変、複製等しないでください。
4. 本資料に記載された回路、ソフトウェアおよびこれらに関連する情報は、半導体製品の動作例、応用例を説明するものです。お客様の機器の設計において、回路、ソフトウェアおよびこれらに関連する情報を使用する場合には、お客様の責任において行ってください。これらの使用に起因しお客様または第三者に生じた損害に関し、当社は、一切その責任を負いません。
5. 輸出に際しては、「外国為替及び外国貿易法」その他輸出関連法令を遵守し、かかる法令の定めるところにより必要な手続を行ってください。本資料に記載されている当社製品および技術を大量破壊兵器の開発等の目的、軍事利用の目的その他軍事用途の目的で使用しないでください。また、当社製品および技術を国内外の法令および規則により製造・使用・販売を禁止されている機器に使用することができません。
6. 本資料に記載されている情報は、正確を期すため慎重に作成したのですが、誤りが無いことを保証するものではありません。万一、本資料に記載されている情報の誤りに起因する損害がお客様に生じた場合においても、当社は、一切その責任を負いません。
7. 当社は、当社製品の品質水準を「標準水準」、「高品質水準」および「特定水準」に分類しております。また、各品質水準は、以下に示す用途に製品が使われることを意図しておりますので、当社製品の品質水準をご確認ください。お客様は、当社の文書による事前の承諾を得ることなく、「特定水準」に分類された用途に当社製品を使用することができません。また、お客様は、当社の文書による事前の承諾を得ることなく、意図されていない用途に当社製品を使用することができません。当社の文書による事前の承諾を得ることなく、「特定水準」に分類された用途または意図されていない用途に当社製品を使用したことによりお客様または第三者に生じた損害等に関し、当社は、一切その責任を負いません。なお、当社製品のデータ・シート、データ・ブック等の資料で特に品質水準の表示がない場合は、標準水準製品であることを表します。
標準水準： コンピュータ、OA 機器、通信機器、計測機器、AV 機器、家電、工作機械、パーソナル機器、産業用ロボット
高品質水準： 輸送機器（自動車、電車、船舶等）、交通用信号機器、防災・防犯装置、各種安全装置、生命維持を目的として設計されていない医療機器（厚生労働省定義の管理医療機器に相当）
特定水準： 航空機器、航空宇宙機器、海底中継機器、原子力制御システム、生命維持のための医療機器（生命維持装置、人体に埋め込み使用するもの、治療行為（患部切り出し等）を行うもの、その他直接人命に影響を与えるもの）（厚生労働省定義の高度管理医療機器に相当）またはシステム等
8. 本資料に記載された当社製品のご使用につき、特に、最大定格、動作電源電圧範囲、放熱特性、実装条件その他諸条件につきましては、当社保証範囲内でご使用ください。当社保証範囲を超えて当社製品をご使用された場合の故障および事故につきましては、当社は、一切その責任を負いません。
9. 当社は、当社製品の品質および信頼性の向上に努めておりますが、半導体製品はある確率で故障が発生したり、使用条件によっては誤動作したりする場合があります。また、当社製品は耐放射線設計については行っておりません。当社製品の故障または誤動作が生じた場合も、人身事故、火災事故、社会的損害などを生じさせないようお客様の責任において冗長設計、延焼対策設計、誤動作防止設計等の安全設計およびエージング処理等、機器またはシステムとしての出荷保証をお願いいたします。特に、マイコンソフトウェアは、単独での検証は困難なため、お客様が製造された最終の機器・システムとしての安全検証をお願いいたします。
10. 当社製品の環境適合性等、詳細につきましては製品個別に必ず当社営業窓口までお問合せください。ご使用に際しては、特定の物質の含有・使用を規制する RoHS 指令等、適用される環境関連法令を十分調査のうえ、かかる法令に適合するようご使用ください。お客様がかかる法令を遵守しないことにより生じた損害に関し、当社は、一切その責任を負いません。
11. 本資料の全部または一部を当社の文書による事前の承諾を得ることなく転載または複製することを固くお断りいたします。
12. 本資料に関する詳細についてのお問い合わせその他お気付きの点等がございましたら当社営業窓口までご照会ください。

注 1. 本資料において使用されている「当社」とは、ルネサスエレクトロニクス株式会社およびルネサスエレクトロニクス株式会社とその総株主の議決権の過半数を直接または間接に保有する会社をいいます。

注 2. 本資料において使用されている「当社製品」とは、注 1 において定義された当社の開発、製造製品をいいます。

300 出力 TFT-LCD 用ゲート・ドライバ

μ PD16708 は、300 出力 TFT-LCD 用ゲート・ドライバです。IC 内部にレベル・シフト回路を内蔵しており、CMOS レベルの入力で高圧のゲート走査電圧の出力が可能です。

特 徴

CMOS レベル入力 (2.3 ~ 3.6 V)

300 出力 + 2 ピン (V_{EE} に固定)

高耐圧出力 (オン・オフ範囲 $V_{DD2}-V_{EE}$: 40 V MAX.)

COG 実装可能

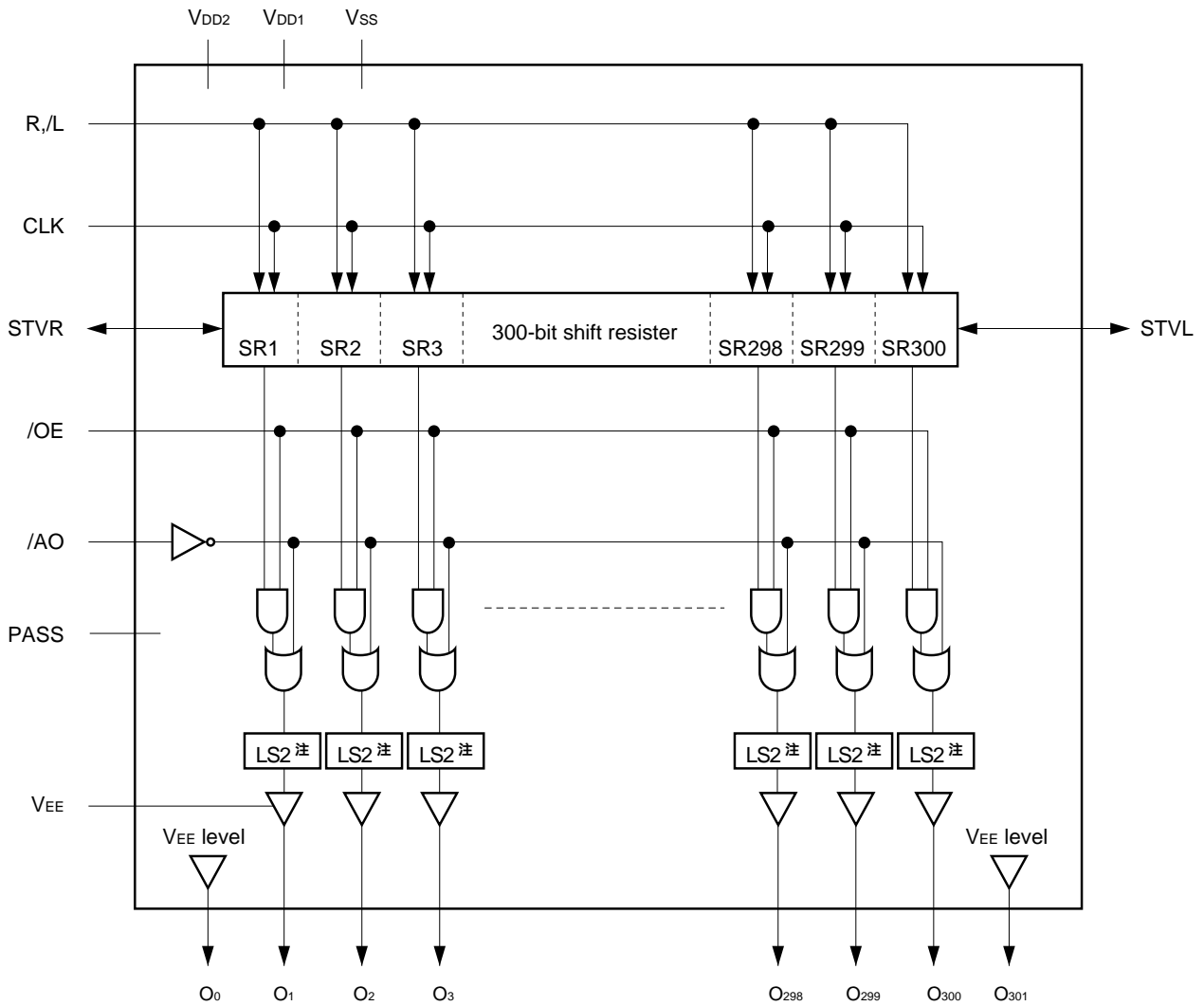
オーダー情報

| オーダー名称 | パッケージ |
|----------------|-------|
| μ PD16708P | チップ |

備考 チップでの販売については、別途品質に関する覚え書きなどの取り交わしが必要となりますので、当社販売員までご相談下さい。

本資料は、この製品の企画段階で作成していますので、予告なしに内容を変更することがあります。
また本資料で扱う製品の製品化を中止することがあります。

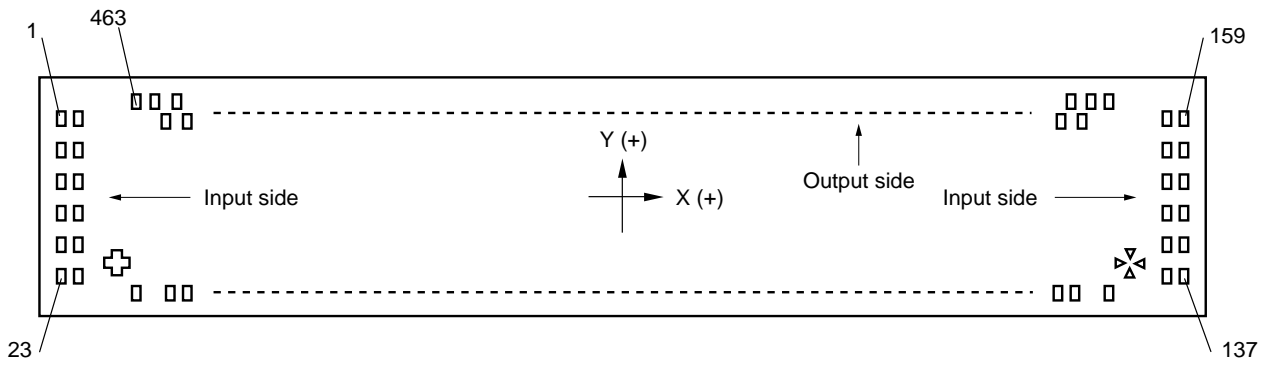
1. ブロック図



注 LS2 は CMOS レベルから出力レベル ($V_{DD2}-V_{EE}$) にレベル・シフトします。

備考 /xxx はアクティブ・ロウを示します。

2. 端子接続図 (Bump Surface)



・チップ・サイズ：(1.14 ± 0.02) x (18.03 ± 0.02) mm² (ダイシング後)

・アライメント・マーク座標 (マーク・センタ, 単位: μm)

| X | Y | アライメント・マーク形状 |
|-------|------|--------------|
| -8545 | -400 | Type A |
| 8545 | -400 | Type B |

詳細については、次の図を参照してください。

・アライメント・マーク

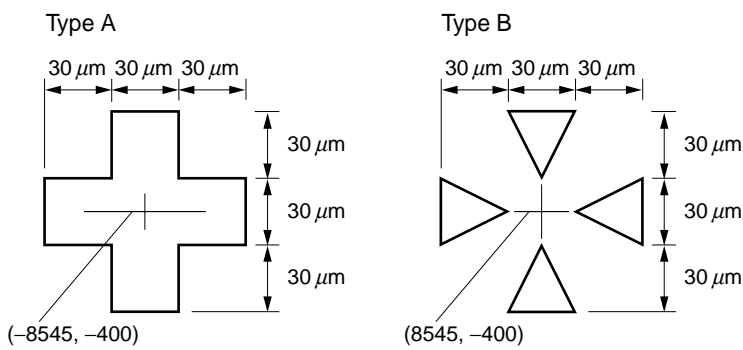


表 2 - 1 パッド座標 (1/5)

| PAD No. | PAD Name | X[μm] | Y[μm] | Bump Size (X:Y)[μm] |
|---------|----------|---------|--------|---------------------|
| 1 | PASS | -8849.0 | 409.0 | 50:50 |
| 2 | PASS | -8779.0 | 409.0 | 50:50 |
| 3 | VEE | -8849.0 | 334.0 | 50:50 |
| 4 | VEE | -8779.0 | 334.0 | 50:50 |
| 5 | VEE | -8849.0 | 259.0 | 50:50 |
| 6 | VEE | -8779.0 | 259.0 | 50:50 |
| 7 | VEE | -8849.0 | 184.0 | 50:50 |
| 8 | VEE | -8779.0 | 184.0 | 50:50 |
| 9 | /OE | -8849.0 | 109.0 | 50:50 |
| 10 | /OE | -8779.0 | 109.0 | 50:50 |
| 11 | /AO | -8849.0 | 34.0 | 50:50 |
| 12 | /AO | -8779.0 | 34.0 | 50:50 |
| 13 | VDD2 | -8849.0 | -41.0 | 50:50 |
| 14 | VDD2 | -8779.0 | -41.0 | 50:50 |
| 15 | VDD1 | -8849.0 | -116.0 | 50:50 |
| 16 | VDD1 | -8779.0 | -116.0 | 50:50 |
| 17 | R,/L | -8849.0 | -191.0 | 50:50 |
| 18 | R,/L | -8779.0 | -191.0 | 50:50 |
| 19 | VSS | -8849.0 | -266.0 | 50:50 |
| 20 | VSS | -8779.0 | -266.0 | 50:50 |
| 21 | CLK | -8849.0 | -341.0 | 50:50 |
| 22 | CLK | -8779.0 | -341.0 | 50:50 |
| 23 | STVL | -8849.0 | -416.0 | 50:50 |
| 24 | STVL | -8779.0 | -416.0 | 50:50 |
| 25 | DUMMY | -8415.0 | -437.0 | 60:90 |
| 26 | DUMMY | -7722.0 | -437.0 | 60:90 |
| 27 | DUMMY | -7618.0 | -437.0 | 60:90 |
| 28 | DUMMY | -7514.0 | -437.0 | 60:90 |
| 29 | DUMMY | -7410.0 | -437.0 | 60:90 |
| 30 | DUMMY | -7306.0 | -437.0 | 60:90 |
| 31 | DUMMY | -7202.0 | -437.0 | 60:90 |
| 32 | DUMMY | -7098.0 | -437.0 | 60:90 |
| 33 | DUMMY | -6994.0 | -437.0 | 60:90 |
| 34 | DUMMY | -6890.0 | -437.0 | 60:90 |
| 35 | DUMMY | -6786.0 | -437.0 | 60:90 |
| 36 | DUMMY | -6682.0 | -437.0 | 60:90 |
| 37 | DUMMY | -6578.0 | -437.0 | 60:90 |
| 38 | DUMMY | -6474.0 | -437.0 | 60:90 |
| 39 | DUMMY | -6370.0 | -437.0 | 60:90 |
| 40 | DUMMY | -6266.0 | -437.0 | 60:90 |
| 41 | DUMMY | -6162.0 | -437.0 | 60:90 |
| 42 | DUMMY | -6058.0 | -437.0 | 60:90 |
| 43 | DUMMY | -5954.0 | -437.0 | 60:90 |
| 44 | DUMMY | -5850.0 | -437.0 | 60:90 |
| 45 | DUMMY | -5746.0 | -437.0 | 60:90 |
| 46 | DUMMY | -5642.0 | -437.0 | 60:90 |
| 47 | DUMMY | -5538.0 | -437.0 | 60:90 |
| 48 | DUMMY | -5434.0 | -437.0 | 60:90 |
| 49 | DUMMY | -5330.0 | -437.0 | 60:90 |
| 50 | DUMMY | -5226.0 | -437.0 | 60:90 |

| PAD No. | PAD Name | X[μm] | Y[μm] | Bump Size (X:Y)[μm] |
|---------|----------|---------|--------|---------------------|
| 51 | DUMMY | -5122.0 | -437.0 | 60:90 |
| 52 | DUMMY | -5018.0 | -437.0 | 60:90 |
| 53 | DUMMY | -4914.0 | -437.0 | 60:90 |
| 54 | DUMMY | -4810.0 | -437.0 | 60:90 |
| 55 | DUMMY | -4706.0 | -437.0 | 60:90 |
| 56 | DUMMY | -4602.0 | -437.0 | 60:90 |
| 57 | DUMMY | -4498.0 | -437.0 | 60:90 |
| 58 | DUMMY | -4394.0 | -437.0 | 60:90 |
| 59 | DUMMY | -4290.0 | -437.0 | 60:90 |
| 60 | DUMMY | -2106.0 | -437.0 | 60:90 |
| 61 | DUMMY | -2002.0 | -437.0 | 60:90 |
| 62 | DUMMY | -1898.0 | -437.0 | 60:90 |
| 63 | DUMMY | -1794.0 | -437.0 | 60:90 |
| 64 | DUMMY | -1690.0 | -437.0 | 60:90 |
| 65 | DUMMY | -1586.0 | -437.0 | 60:90 |
| 66 | DUMMY | -1482.0 | -437.0 | 60:90 |
| 67 | DUMMY | -1378.0 | -437.0 | 60:90 |
| 68 | DUMMY | -1274.0 | -437.0 | 60:90 |
| 69 | DUMMY | -1170.0 | -437.0 | 60:90 |
| 70 | DUMMY | -1066.0 | -437.0 | 60:90 |
| 71 | DUMMY | -962.0 | -437.0 | 60:90 |
| 72 | DUMMY | -858.0 | -437.0 | 60:90 |
| 73 | DUMMY | -754.0 | -437.0 | 60:90 |
| 74 | DUMMY | -650.0 | -437.0 | 60:90 |
| 75 | DUMMY | -546.0 | -437.0 | 60:90 |
| 76 | DUMMY | -442.0 | -437.0 | 60:90 |
| 77 | DUMMY | -338.0 | -437.0 | 60:90 |
| 78 | DUMMY | -234.0 | -437.0 | 60:90 |
| 79 | DUMMY | -130.0 | -437.0 | 60:90 |
| 80 | DUMMY | -26.0 | -437.0 | 60:90 |
| 81 | DUMMY | 78.0 | -437.0 | 60:90 |
| 82 | DUMMY | 182.0 | -437.0 | 60:90 |
| 83 | DUMMY | 286.0 | -437.0 | 60:90 |
| 84 | DUMMY | 390.0 | -437.0 | 60:90 |
| 85 | DUMMY | 494.0 | -437.0 | 60:90 |
| 86 | DUMMY | 598.0 | -437.0 | 60:90 |
| 87 | DUMMY | 702.0 | -437.0 | 60:90 |
| 88 | DUMMY | 806.0 | -437.0 | 60:90 |
| 89 | DUMMY | 910.0 | -437.0 | 60:90 |
| 90 | DUMMY | 1014.0 | -437.0 | 60:90 |
| 91 | DUMMY | 1118.0 | -437.0 | 60:90 |
| 92 | DUMMY | 1222.0 | -437.0 | 60:90 |
| 93 | DUMMY | 1326.0 | -437.0 | 60:90 |
| 94 | DUMMY | 1430.0 | -437.0 | 60:90 |
| 95 | DUMMY | 1534.0 | -437.0 | 60:90 |
| 96 | DUMMY | 1638.0 | -437.0 | 60:90 |
| 97 | DUMMY | 1742.0 | -437.0 | 60:90 |
| 98 | DUMMY | 1846.0 | -437.0 | 60:90 |
| 99 | DUMMY | 1950.0 | -437.0 | 60:90 |
| 100 | DUMMY | 2054.0 | -437.0 | 60:90 |

表 2 - 1 パッド座標 (2/5)

| PAD No. | PAD Name | X[μm] | Y[μm] | Bump Size (X:Y)[μm] |
|---------|----------|--------|--------|---------------------|
| 101 | DUMMY | 4238.0 | -437.0 | 60:90 |
| 102 | DUMMY | 4342.0 | -437.0 | 60:90 |
| 103 | DUMMY | 4446.0 | -437.0 | 60:90 |
| 104 | DUMMY | 4550.0 | -437.0 | 60:90 |
| 105 | DUMMY | 4654.0 | -437.0 | 60:90 |
| 106 | DUMMY | 4758.0 | -437.0 | 60:90 |
| 107 | DUMMY | 4862.0 | -437.0 | 60:90 |
| 108 | DUMMY | 4966.0 | -437.0 | 60:90 |
| 109 | DUMMY | 5070.0 | -437.0 | 60:90 |
| 110 | DUMMY | 5174.0 | -437.0 | 60:90 |
| 111 | DUMMY | 5278.0 | -437.0 | 60:90 |
| 112 | DUMMY | 5382.0 | -437.0 | 60:90 |
| 113 | DUMMY | 5486.0 | -437.0 | 60:90 |
| 114 | DUMMY | 5590.0 | -437.0 | 60:90 |
| 115 | DUMMY | 5694.0 | -437.0 | 60:90 |
| 116 | DUMMY | 5798.0 | -437.0 | 60:90 |
| 117 | DUMMY | 5902.0 | -437.0 | 60:90 |
| 118 | DUMMY | 6006.0 | -437.0 | 60:90 |
| 119 | DUMMY | 6110.0 | -437.0 | 60:90 |
| 120 | DUMMY | 6214.0 | -437.0 | 60:90 |
| 121 | DUMMY | 6318.0 | -437.0 | 60:90 |
| 122 | DUMMY | 6422.0 | -437.0 | 60:90 |
| 123 | DUMMY | 6526.0 | -437.0 | 60:90 |
| 124 | DUMMY | 6630.0 | -437.0 | 60:90 |
| 125 | DUMMY | 6734.0 | -437.0 | 60:90 |
| 126 | DUMMY | 6838.0 | -437.0 | 60:90 |
| 127 | DUMMY | 6942.0 | -437.0 | 60:90 |
| 128 | DUMMY | 7046.0 | -437.0 | 60:90 |
| 129 | DUMMY | 7150.0 | -437.0 | 60:90 |
| 130 | DUMMY | 7254.0 | -437.0 | 60:90 |
| 131 | DUMMY | 7358.0 | -437.0 | 60:90 |
| 132 | DUMMY | 7462.0 | -437.0 | 60:90 |
| 133 | DUMMY | 7566.0 | -437.0 | 60:90 |
| 134 | DUMMY | 7670.0 | -437.0 | 60:90 |
| 135 | DUMMY | 8415.0 | -437.0 | 60:90 |
| 136 | STVR | 8770.0 | -416.0 | 50:50 |
| 137 | STVR | 8840.0 | -416.0 | 50:50 |
| 138 | CLK | 8770.0 | -341.0 | 50:50 |
| 139 | CLK | 8840.0 | -341.0 | 50:50 |
| 140 | VSS | 8770.0 | -266.0 | 50:50 |
| 141 | VSS | 8840.0 | -266.0 | 50:50 |
| 142 | R,/L | 8770.0 | -191.0 | 50:50 |
| 143 | R,/L | 8840.0 | -191.0 | 50:50 |
| 144 | VDD1 | 8770.0 | -116.0 | 50:50 |
| 145 | VDD1 | 8840.0 | -116.0 | 50:50 |
| 146 | VDD2 | 8770.0 | -41.0 | 50:50 |
| 147 | VDD2 | 8840.0 | -41.0 | 50:50 |
| 148 | /AO | 8770.0 | 34.0 | 50:50 |
| 149 | /AO | 8840.0 | 34.0 | 50:50 |
| 150 | /OE | 8770.0 | 109.0 | 50:50 |

| PAD No. | PAD Name | X[μm] | Y[μm] | Bump Size (X:Y)[μm] |
|---------|----------|--------|-------|---------------------|
| 151 | /OE | 8840.0 | 109.0 | 50:50 |
| 152 | VEE | 8770.0 | 184.0 | 50:50 |
| 153 | VEE | 8840.0 | 184.0 | 50:50 |
| 154 | VEE | 8770.0 | 259.0 | 50:50 |
| 155 | VEE | 8840.0 | 259.0 | 50:50 |
| 156 | VEE | 8770.0 | 334.0 | 50:50 |
| 157 | VEE | 8840.0 | 334.0 | 50:50 |
| 158 | PASS | 8770.0 | 409.0 | 50:50 |
| 159 | PASS | 8840.0 | 409.0 | 50:50 |
| 160 | DUMMY | 7878.0 | 459.0 | 60:45 |
| 161 | O0 | 7826.0 | 364.0 | 60:45 |
| 162 | O1 | 7774.0 | 459.0 | 60:45 |
| 163 | O2 | 7722.0 | 364.0 | 60:45 |
| 164 | O3 | 7670.0 | 459.0 | 60:45 |
| 165 | O4 | 7618.0 | 364.0 | 60:45 |
| 166 | O5 | 7566.0 | 459.0 | 60:45 |
| 167 | O6 | 7514.0 | 364.0 | 60:45 |
| 168 | O7 | 7462.0 | 459.0 | 60:45 |
| 169 | O8 | 7410.0 | 364.0 | 60:45 |
| 170 | O9 | 7358.0 | 459.0 | 60:45 |
| 171 | O10 | 7306.0 | 364.0 | 60:45 |
| 172 | O11 | 7254.0 | 459.0 | 60:45 |
| 173 | O12 | 7202.0 | 364.0 | 60:45 |
| 174 | O13 | 7150.0 | 459.0 | 60:45 |
| 175 | O14 | 7098.0 | 364.0 | 60:45 |
| 176 | O15 | 7046.0 | 459.0 | 60:45 |
| 177 | O16 | 6994.0 | 364.0 | 60:45 |
| 178 | O17 | 6942.0 | 459.0 | 60:45 |
| 179 | O18 | 6890.0 | 364.0 | 60:45 |
| 180 | O19 | 6838.0 | 459.0 | 60:45 |
| 181 | O20 | 6786.0 | 364.0 | 60:45 |
| 182 | O21 | 6734.0 | 459.0 | 60:45 |
| 183 | O22 | 6682.0 | 364.0 | 60:45 |
| 184 | O23 | 6630.0 | 459.0 | 60:45 |
| 185 | O24 | 6578.0 | 364.0 | 60:45 |
| 186 | O25 | 6526.0 | 459.0 | 60:45 |
| 187 | O26 | 6474.0 | 364.0 | 60:45 |
| 188 | O27 | 6422.0 | 459.0 | 60:45 |
| 189 | O28 | 6370.0 | 364.0 | 60:45 |
| 190 | O29 | 6318.0 | 459.0 | 60:45 |
| 191 | O30 | 6266.0 | 364.0 | 60:45 |
| 192 | O31 | 6214.0 | 459.0 | 60:45 |
| 193 | O32 | 6162.0 | 364.0 | 60:45 |
| 194 | O33 | 6110.0 | 459.0 | 60:45 |
| 195 | O34 | 6058.0 | 364.0 | 60:45 |
| 196 | O35 | 6006.0 | 459.0 | 60:45 |
| 197 | O36 | 5954.0 | 364.0 | 60:45 |
| 198 | O37 | 5902.0 | 459.0 | 60:45 |
| 199 | O38 | 5850.0 | 364.0 | 60:45 |
| 200 | O39 | 5798.0 | 459.0 | 60:45 |

表 2 - 1 パッド座標 (3/5)

| PAD No. | PAD Name | X[μm] | Y[μm] | Bump Size (X:Y)[μm] |
|---------|----------|--------|-------|---------------------|
| 201 | O40 | 5746.0 | 364.0 | 60:45 |
| 202 | O41 | 5694.0 | 459.0 | 60:45 |
| 203 | O42 | 5642.0 | 364.0 | 60:45 |
| 204 | O43 | 5590.0 | 459.0 | 60:45 |
| 205 | O44 | 5538.0 | 364.0 | 60:45 |
| 206 | O45 | 5486.0 | 459.0 | 60:45 |
| 207 | O46 | 5434.0 | 364.0 | 60:45 |
| 208 | O47 | 5382.0 | 459.0 | 60:45 |
| 209 | O48 | 5330.0 | 364.0 | 60:45 |
| 210 | O49 | 5278.0 | 459.0 | 60:45 |
| 211 | O50 | 5226.0 | 364.0 | 60:45 |
| 212 | O51 | 5174.0 | 459.0 | 60:45 |
| 213 | O52 | 5122.0 | 364.0 | 60:45 |
| 214 | O53 | 5070.0 | 459.0 | 60:45 |
| 215 | O54 | 5018.0 | 364.0 | 60:45 |
| 216 | O55 | 4966.0 | 459.0 | 60:45 |
| 217 | O56 | 4914.0 | 364.0 | 60:45 |
| 218 | O57 | 4862.0 | 459.0 | 60:45 |
| 219 | O58 | 4810.0 | 364.0 | 60:45 |
| 220 | O59 | 4758.0 | 459.0 | 60:45 |
| 221 | O60 | 4706.0 | 364.0 | 60:45 |
| 222 | O61 | 4654.0 | 459.0 | 60:45 |
| 223 | O62 | 4602.0 | 364.0 | 60:45 |
| 224 | O63 | 4550.0 | 459.0 | 60:45 |
| 225 | O64 | 4498.0 | 364.0 | 60:45 |
| 226 | O65 | 4446.0 | 459.0 | 60:45 |
| 227 | O66 | 4394.0 | 364.0 | 60:45 |
| 228 | O67 | 4342.0 | 459.0 | 60:45 |
| 229 | O68 | 4290.0 | 364.0 | 60:45 |
| 230 | O69 | 4238.0 | 459.0 | 60:45 |
| 231 | O70 | 4186.0 | 364.0 | 60:45 |
| 232 | O71 | 4134.0 | 459.0 | 60:45 |
| 233 | O72 | 4082.0 | 364.0 | 60:45 |
| 234 | O73 | 4030.0 | 459.0 | 60:45 |
| 235 | O74 | 3978.0 | 364.0 | 60:45 |
| 236 | O75 | 3926.0 | 459.0 | 60:45 |
| 237 | O76 | 3874.0 | 364.0 | 60:45 |
| 238 | O77 | 3822.0 | 459.0 | 60:45 |
| 239 | O78 | 3770.0 | 364.0 | 60:45 |
| 240 | O79 | 3718.0 | 459.0 | 60:45 |
| 241 | O80 | 3666.0 | 364.0 | 60:45 |
| 242 | O81 | 3614.0 | 459.0 | 60:45 |
| 243 | O82 | 3562.0 | 364.0 | 60:45 |
| 244 | O83 | 3510.0 | 459.0 | 60:45 |
| 245 | O84 | 3458.0 | 364.0 | 60:45 |
| 246 | O85 | 3406.0 | 459.0 | 60:45 |
| 247 | O86 | 3354.0 | 364.0 | 60:45 |
| 248 | O87 | 3302.0 | 459.0 | 60:45 |
| 249 | O88 | 3250.0 | 364.0 | 60:45 |
| 250 | O89 | 3198.0 | 459.0 | 60:45 |

| PAD No. | PAD Name | X[μm] | Y[μm] | Bump Size (X:Y)[μm] |
|---------|----------|--------|-------|---------------------|
| 252 | O90 | 3146.0 | 364.0 | 60:45 |
| 252 | O91 | 3094.0 | 459.0 | 60:45 |
| 253 | O92 | 3042.0 | 364.0 | 60:45 |
| 254 | O93 | 2990.0 | 459.0 | 60:45 |
| 255 | O94 | 2938.0 | 364.0 | 60:45 |
| 256 | O95 | 2886.0 | 459.0 | 60:45 |
| 257 | O96 | 2834.0 | 364.0 | 60:45 |
| 258 | O97 | 2782.0 | 459.0 | 60:45 |
| 259 | O98 | 2730.0 | 364.0 | 60:45 |
| 260 | O99 | 2678.0 | 459.0 | 60:45 |
| 261 | O100 | 2626.0 | 364.0 | 60:45 |
| 262 | O101 | 2574.0 | 459.0 | 60:45 |
| 263 | O102 | 2522.0 | 364.0 | 60:45 |
| 264 | O103 | 2470.0 | 459.0 | 60:45 |
| 265 | O104 | 2418.0 | 364.0 | 60:45 |
| 266 | O105 | 2366.0 | 459.0 | 60:45 |
| 267 | O106 | 2314.0 | 364.0 | 60:45 |
| 268 | O107 | 2262.0 | 459.0 | 60:45 |
| 269 | O108 | 2210.0 | 364.0 | 60:45 |
| 270 | O109 | 2158.0 | 459.0 | 60:45 |
| 271 | O110 | 2106.0 | 364.0 | 60:45 |
| 272 | O111 | 2054.0 | 459.0 | 60:45 |
| 273 | O112 | 2002.0 | 364.0 | 60:45 |
| 274 | O113 | 1950.0 | 459.0 | 60:45 |
| 275 | O114 | 1898.0 | 364.0 | 60:45 |
| 276 | O115 | 1846.0 | 459.0 | 60:45 |
| 277 | O116 | 1794.0 | 364.0 | 60:45 |
| 278 | O117 | 1742.0 | 459.0 | 60:45 |
| 279 | O118 | 1690.0 | 364.0 | 60:45 |
| 280 | O119 | 1638.0 | 459.0 | 60:45 |
| 281 | O120 | 1586.0 | 364.0 | 60:45 |
| 282 | O121 | 1534.0 | 459.0 | 60:45 |
| 283 | O122 | 1482.0 | 364.0 | 60:45 |
| 284 | O123 | 1430.0 | 459.0 | 60:45 |
| 285 | O124 | 1378.0 | 364.0 | 60:45 |
| 286 | O125 | 1326.0 | 459.0 | 60:45 |
| 287 | O126 | 1274.0 | 364.0 | 60:45 |
| 288 | O127 | 1222.0 | 459.0 | 60:45 |
| 289 | O128 | 1170.0 | 364.0 | 60:45 |
| 290 | O129 | 1118.0 | 459.0 | 60:45 |
| 291 | O130 | 1066.0 | 364.0 | 60:45 |
| 292 | O131 | 1014.0 | 459.0 | 60:45 |
| 293 | O132 | 962.0 | 364.0 | 60:45 |
| 294 | O133 | 910.0 | 459.0 | 60:45 |
| 295 | O134 | 858.0 | 364.0 | 60:45 |
| 296 | O135 | 806.0 | 459.0 | 60:45 |
| 297 | O136 | 754.0 | 364.0 | 60:45 |
| 298 | O137 | 702.0 | 459.0 | 60:45 |
| 299 | O138 | 650.0 | 364.0 | 60:45 |
| 300 | O139 | 598.0 | 459.0 | 60:45 |

表 2 - 1 パッド座標 (4/5)

| PAD No. | PAD Name | X[μm] | Y[μm] | Bump Size (X:Y)[μm] |
|---------|----------|---------|-------|---------------------|
| 301 | O140 | 546.0 | 364.0 | 60:45 |
| 302 | O141 | 494.0 | 459.0 | 60:45 |
| 303 | O142 | 442.0 | 364.0 | 60:45 |
| 304 | O143 | 390.0 | 459.0 | 60:45 |
| 305 | O144 | 338.0 | 364.0 | 60:45 |
| 306 | O145 | 286.0 | 459.0 | 60:45 |
| 307 | O146 | 234.0 | 364.0 | 60:45 |
| 308 | O147 | 182.0 | 459.0 | 60:45 |
| 309 | O148 | 130.0 | 364.0 | 60:45 |
| 310 | O149 | 78.0 | 459.0 | 60:45 |
| 311 | O150 | 26.0 | 364.0 | 60:45 |
| 312 | O151 | -26.0 | 459.0 | 60:45 |
| 313 | O152 | -78.0 | 364.0 | 60:45 |
| 314 | O153 | -130.0 | 459.0 | 60:45 |
| 315 | O154 | -182.0 | 364.0 | 60:45 |
| 316 | O155 | -234.0 | 459.0 | 60:45 |
| 317 | O156 | -286.0 | 364.0 | 60:45 |
| 318 | O157 | -338.0 | 459.0 | 60:45 |
| 319 | O158 | -390.0 | 364.0 | 60:45 |
| 320 | O159 | -442.0 | 459.0 | 60:45 |
| 321 | O160 | -494.0 | 364.0 | 60:45 |
| 322 | O161 | -546.0 | 459.0 | 60:45 |
| 323 | O162 | -598.0 | 364.0 | 60:45 |
| 324 | O163 | -650.0 | 459.0 | 60:45 |
| 325 | O164 | -702.0 | 364.0 | 60:45 |
| 326 | O165 | -754.0 | 459.0 | 60:45 |
| 327 | O166 | -806.0 | 364.0 | 60:45 |
| 328 | O167 | -858.0 | 459.0 | 60:45 |
| 329 | O168 | -910.0 | 364.0 | 60:45 |
| 330 | O169 | -962.0 | 459.0 | 60:45 |
| 331 | O170 | -1014.0 | 364.0 | 60:45 |
| 332 | O171 | -1066.0 | 459.0 | 60:45 |
| 333 | O172 | -1118.0 | 364.0 | 60:45 |
| 334 | O173 | -1170.0 | 459.0 | 60:45 |
| 335 | O174 | -1222.0 | 364.0 | 60:45 |
| 336 | O175 | -1274.0 | 459.0 | 60:45 |
| 337 | O176 | -1326.0 | 364.0 | 60:45 |
| 338 | O177 | -1378.0 | 459.0 | 60:45 |
| 339 | O178 | -1430.0 | 364.0 | 60:45 |
| 340 | O179 | -1482.0 | 459.0 | 60:45 |
| 341 | O180 | -1534.0 | 364.0 | 60:45 |
| 342 | O181 | -1586.0 | 459.0 | 60:45 |
| 343 | O182 | -1638.0 | 364.0 | 60:45 |
| 344 | O183 | -1690.0 | 459.0 | 60:45 |
| 345 | O184 | -1742.0 | 364.0 | 60:45 |
| 346 | O185 | -1794.0 | 459.0 | 60:45 |
| 347 | O186 | -1846.0 | 364.0 | 60:45 |
| 348 | O187 | -1898.0 | 459.0 | 60:45 |
| 349 | O188 | -1950.0 | 364.0 | 60:45 |
| 350 | O189 | -2002.0 | 459.0 | 60:45 |

| PAD No. | PAD Name | X[μm] | Y[μm] | Bump Size (X:Y)[μm] |
|---------|----------|---------|-------|---------------------|
| 351 | O190 | -2054.0 | 364.0 | 60:45 |
| 352 | O191 | -2106.0 | 459.0 | 60:45 |
| 353 | O192 | -2158.0 | 364.0 | 60:45 |
| 354 | O193 | -2210.0 | 459.0 | 60:45 |
| 355 | O194 | -2262.0 | 364.0 | 60:45 |
| 356 | O195 | -2314.0 | 459.0 | 60:45 |
| 357 | O196 | -2366.0 | 364.0 | 60:45 |
| 358 | O197 | -2418.0 | 459.0 | 60:45 |
| 359 | O198 | -2470.0 | 364.0 | 60:45 |
| 360 | O199 | -2522.0 | 459.0 | 60:45 |
| 361 | O200 | -2574.0 | 364.0 | 60:45 |
| 362 | O201 | -2626.0 | 459.0 | 60:45 |
| 363 | O202 | -2678.0 | 364.0 | 60:45 |
| 364 | O203 | -2730.0 | 459.0 | 60:45 |
| 365 | O204 | -2782.0 | 364.0 | 60:45 |
| 366 | O205 | -2834.0 | 459.0 | 60:45 |
| 367 | O206 | -2886.0 | 364.0 | 60:45 |
| 368 | O207 | -2938.0 | 459.0 | 60:45 |
| 369 | O208 | -2990.0 | 364.0 | 60:45 |
| 370 | O209 | -3042.0 | 459.0 | 60:45 |
| 371 | O210 | -3094.0 | 364.0 | 60:45 |
| 372 | O211 | -3146.0 | 459.0 | 60:45 |
| 373 | O212 | -3198.0 | 364.0 | 60:45 |
| 374 | O213 | -3250.0 | 459.0 | 60:45 |
| 375 | O214 | -3302.0 | 364.0 | 60:45 |
| 376 | O215 | -3354.0 | 459.0 | 60:45 |
| 377 | O216 | -3406.0 | 364.0 | 60:45 |
| 378 | O217 | -3458.0 | 459.0 | 60:45 |
| 379 | O218 | -3510.0 | 364.0 | 60:45 |
| 380 | O219 | -3562.0 | 459.0 | 60:45 |
| 381 | O220 | -3614.0 | 364.0 | 60:45 |
| 382 | O221 | -3666.0 | 459.0 | 60:45 |
| 383 | O222 | -3718.0 | 364.0 | 60:45 |
| 384 | O223 | -3770.0 | 459.0 | 60:45 |
| 385 | O224 | -3822.0 | 364.0 | 60:45 |
| 386 | O225 | -3874.0 | 459.0 | 60:45 |
| 387 | O226 | -3926.0 | 364.0 | 60:45 |
| 388 | O227 | -3978.0 | 459.0 | 60:45 |
| 389 | O228 | -4030.0 | 364.0 | 60:45 |
| 390 | O229 | -4082.0 | 459.0 | 60:45 |
| 391 | O230 | -4134.0 | 364.0 | 60:45 |
| 392 | O231 | -4186.0 | 459.0 | 60:45 |
| 393 | O232 | -4238.0 | 364.0 | 60:45 |
| 394 | O233 | -4290.0 | 459.0 | 60:45 |
| 395 | O234 | -4342.0 | 364.0 | 60:45 |
| 396 | O235 | -4394.0 | 459.0 | 60:45 |
| 397 | O236 | -4446.0 | 364.0 | 60:45 |
| 398 | O237 | -4498.0 | 459.0 | 60:45 |
| 399 | O238 | -4550.0 | 364.0 | 60:45 |
| 400 | O239 | -4602.0 | 459.0 | 60:45 |

表 2 - 1 パッド座標 (5/5)

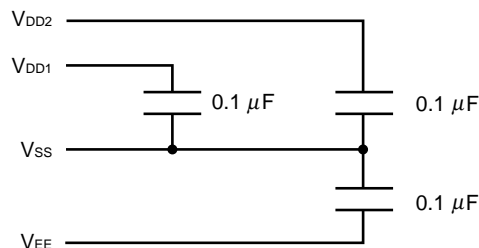
| PAD No. | PAD Name | X[μm] | Y[μm] | Bump Size (X:Y)[μm] |
|---------|----------|---------|-------|---------------------|
| 401 | O240 | -4654.0 | 364.0 | 60:45 |
| 402 | O241 | -4706.0 | 459.0 | 60:45 |
| 403 | O242 | -4758.0 | 364.0 | 60:45 |
| 404 | O243 | -4810.0 | 459.0 | 60:45 |
| 405 | O244 | -4862.0 | 364.0 | 60:45 |
| 406 | O245 | -4914.0 | 459.0 | 60:45 |
| 407 | O246 | -4966.0 | 364.0 | 60:45 |
| 408 | O247 | -5018.0 | 459.0 | 60:45 |
| 409 | O248 | -5070.0 | 364.0 | 60:45 |
| 410 | O249 | -5122.0 | 459.0 | 60:45 |
| 411 | O250 | -5174.0 | 364.0 | 60:45 |
| 412 | O251 | -5226.0 | 459.0 | 60:45 |
| 413 | O252 | -5278.0 | 364.0 | 60:45 |
| 414 | O253 | -5330.0 | 459.0 | 60:45 |
| 415 | O254 | -5382.0 | 364.0 | 60:45 |
| 416 | O255 | -5434.0 | 459.0 | 60:45 |
| 417 | O256 | -5486.0 | 364.0 | 60:45 |
| 418 | O257 | -5538.0 | 459.0 | 60:45 |
| 419 | O258 | -5590.0 | 364.0 | 60:45 |
| 420 | O259 | -5642.0 | 459.0 | 60:45 |
| 421 | O260 | -5694.0 | 364.0 | 60:45 |
| 422 | O261 | -5746.0 | 459.0 | 60:45 |
| 423 | O262 | -5798.0 | 364.0 | 60:45 |
| 424 | O263 | -5850.0 | 459.0 | 60:45 |
| 425 | O264 | -5902.0 | 364.0 | 60:45 |
| 426 | O265 | -5954.0 | 459.0 | 60:45 |
| 427 | O266 | -6006.0 | 364.0 | 60:45 |
| 428 | O267 | -6058.0 | 459.0 | 60:45 |
| 429 | O268 | -6110.0 | 364.0 | 60:45 |
| 430 | O269 | -6162.0 | 459.0 | 60:45 |
| 431 | O270 | -6214.0 | 364.0 | 60:45 |
| 432 | O271 | -6266.0 | 459.0 | 60:45 |
| 433 | O272 | -6318.0 | 364.0 | 60:45 |
| 434 | O273 | -6370.0 | 459.0 | 60:45 |
| 435 | O274 | -6422.0 | 364.0 | 60:45 |
| 436 | O275 | -6474.0 | 459.0 | 60:45 |
| 437 | O276 | -6526.0 | 364.0 | 60:45 |
| 438 | O277 | -6578.0 | 459.0 | 60:45 |
| 439 | O278 | -6630.0 | 364.0 | 60:45 |
| 440 | O279 | -6682.0 | 459.0 | 60:45 |
| 441 | O280 | -6734.0 | 364.0 | 60:45 |
| 442 | O281 | -6786.0 | 459.0 | 60:45 |
| 443 | O282 | -6838.0 | 364.0 | 60:45 |
| 444 | O283 | -6890.0 | 459.0 | 60:45 |
| 445 | O284 | -6942.0 | 364.0 | 60:45 |
| 446 | O285 | -6994.0 | 459.0 | 60:45 |
| 447 | O286 | -7046.0 | 364.0 | 60:45 |
| 448 | O287 | -7098.0 | 459.0 | 60:45 |
| 449 | O288 | -7150.0 | 364.0 | 60:45 |
| 450 | O289 | -7202.0 | 459.0 | 60:45 |

| PAD No. | PAD Name | X[μm] | Y[μm] | Bump Size (X:Y)[μm] |
|---------|----------|---------|-------|---------------------|
| 451 | O290 | -7254.0 | 364.0 | 60:45 |
| 452 | O291 | -7306.0 | 459.0 | 60:45 |
| 453 | O292 | -7358.0 | 364.0 | 60:45 |
| 454 | O293 | -7410.0 | 459.0 | 60:45 |
| 455 | O294 | -7462.0 | 364.0 | 60:45 |
| 456 | O295 | -7514.0 | 459.0 | 60:45 |
| 457 | O296 | -7566.0 | 364.0 | 60:45 |
| 458 | O297 | -7618.0 | 459.0 | 60:45 |
| 459 | O298 | -7670.0 | 364.0 | 60:45 |
| 460 | O299 | -7722.0 | 459.0 | 60:45 |
| 461 | O300 | -7774.0 | 364.0 | 60:45 |
| 462 | O301 | -7826.0 | 459.0 | 60:45 |
| 463 | DUMMY | -7930.0 | 459.0 | 60:45 |

3. 端子機能

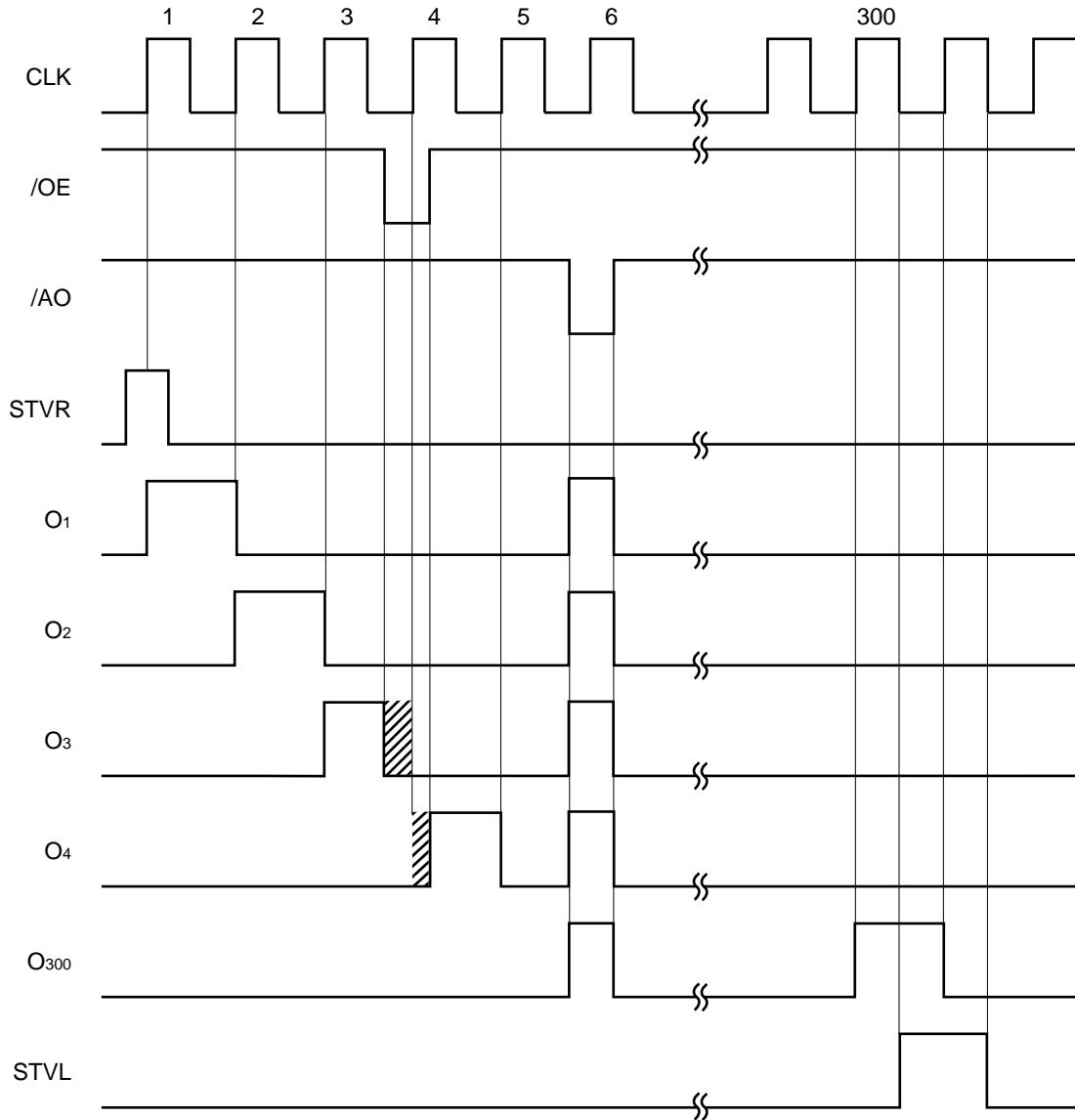
| 端子記号 | 端子名 | パッド No. | 入出力 | 機能説明 |
|-----------------------------------|-------------------|--------------------|-----|---|
| O ₁ -O ₃₀₀ | ドライバ出力 | 162 ~ 461 | 出力 | TFT-LCDの垂直方向（ゲート・ライン）を駆動する走査信号を出力します。出力信号はシフト・クロック（CLK）の立ち上がりエッジに同期して変化します。ドライバの出力振幅は V _{DD2} -V _{EE} です。 |
| O ₀ , O ₃₀₁ | LCD パネル補助 | 161, 462 | 出力 | シフト・データにかかわらず V _{EE} レベルを出力します。 |
| R, _/ L | シフト方向切り替え | 17, 18, 142, 143 | 入力 | シフト・レジスタのシフト方向切り替え入力端子です。シフト方向は次のとおりです。 R, _/ L = H（右シフト）: STVR O ₁ O ₃₀₀ STVL R, _/ L = L（左シフト）: STVL O ₃₀₀ O ₁ STVR |
| STVR, STVL | スタート・パルス | 23, 24, 136, 137 | 入出力 | 内部シフト・レジスタの入力端子を参照します。スタート・パルスは CLK の立ち上がりエッジで読み込まれ、ドライバ出力端子から走査信号が出力されます。入力レベルは、V _{DD1} -V _{SS} （ロジック・レベル）です。 |
| CLK | シフト・クロック | 21, 22, 138, 139 | 入力 | 内部シフト・レジスタにシフト・クロックを入力します。CLK 入力の立ち上がりエッジに同期して、シフト動作を行います。 |
| /OE | アウトプット・イネーブル | 9, 10, 150, 151 | 入力 | ロウ・レベルのとき、ドライバ出力を V _{EE} レベルに固定します。シフト・レジスタはクリアされません。詳しくは、4. タイミング・チャートを参照してください。 |
| /AO | オール・オン制御 | 11, 12, 148, 149 | 入力 | ロウ・レベルのとき、すべての出力を V _{DD2} に固定します。IC 内部で V _{DD1} 電源にプルアップされています。 |
| DUMMY | ダミー | 25 ~ 135, 160, 463 | - | すべてのダミー端子は、IC 内部ではほかの端子と接続されていません。 |
| PASS | パス・ライン | 1, 2, 158, 159 | - | IC 内部で接続されています。 |
| V _{DD1} | ロジック電源 | 15, 16, 144, 145 | - | 2.3 ~ 3.6 V |
| V _{DD2} | ドライバ正電源 | 13, 14, 146, 147 | - | 10 ~ 30 V。ドライバ出力：ハイ・レベル |
| V _{SS} | ロジック・グランド | 19, 20, 140, 141 | - | システムのグランドに接地してください。 |
| V _{EE} | 内部動作，ドライバ 用負電源 | 3 ~ 8, 152 ~ 157 | - | -10 ~ -3.0 V |

- 注意 1. ラッチアップ防止のため電源投入順序は、V_{DD1} V_{EE}, V_{DD2} ロジック入力の順とし、遮断時はこの逆としてください。また、遷移期間中もこの関係を守ってください。
2. V_{IH}, V_{IL} などノイズ・マージン確保のため、次のように各電源間に 0.1 μF 程度のコンデンサを挿入してください。

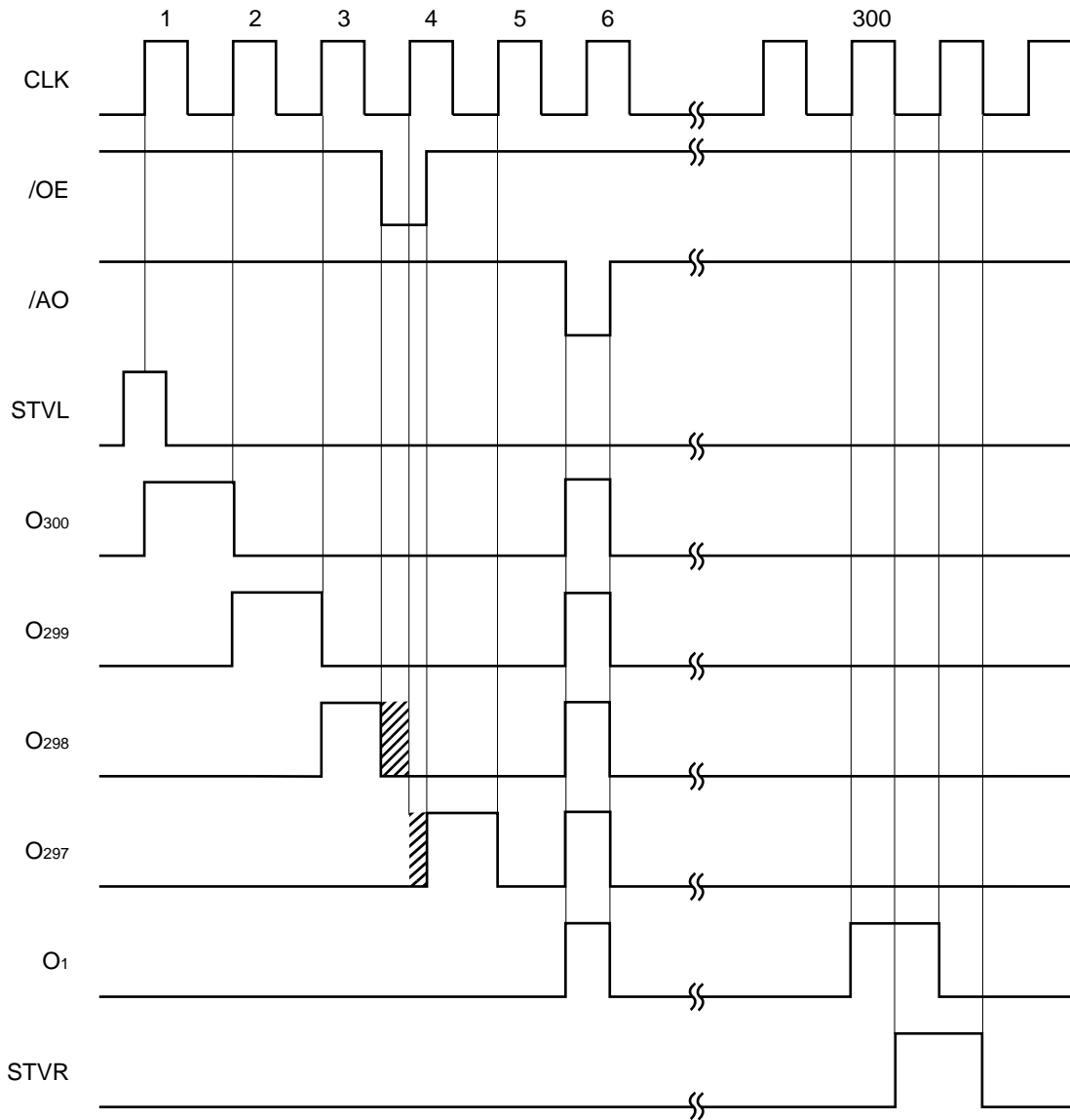


4. タイミング・チャート

(1) R,L = H



(2) R, L = L



5. 電気的特性

絶対最大定格 (TA = 25°C, VSS = 0 V)

| 項目 | 略号 | 定格 | 単位 |
|-----------|----------|-------------|----|
| ロジック電源電圧 | VDD1 | -0.3 ~ +6.0 | V |
| ドライバ正電源電圧 | VDD2 | -0.3 ~ +32 | V |
| 内部動作負電源電圧 | VEE | -17 ~ +0.3 | V |
| 電源電圧 | VDD2-VEE | -0.3 ~ +41 | V |
| 動作周囲温度 | TA | -20 ~ +75 | °C |

注意 各項目のうち1項目でも、また、一瞬でも絶対最大定格を越えると、製品の品質を損なう恐れがあります。つまり絶対最大定格とは、製品に物理的な損傷を与えかねない定格値です。必ずこの定格値を越えない状態で製品をご使用ください。

推奨動作範囲 (TA = -20 ~ +75°C, VSS = 0 V)

| 項目 | 略号 | 条件 | MIN. | TYP. | MAX. | 単位 |
|-----------|----------|------------------|------|------|------|-----|
| ロジック電源電圧 | VDD1 | VEEカスケード 100 Ω抵抗 | 2.3 | 3.0 | 3.6 | V |
| ドライバ正電源電圧 | VDD2 | | 10 | 20 | 30 | V |
| 内部動作負電源電圧 | VEE | | -10 | -6.5 | -3.0 | V |
| 電源電圧 | VDD2-VEE | | 13 | 26 | 40 | V |
| クロック周波数 | fCLK | | | | 500 | kHz |

電気的特性 (TA = -20 ~ +75°C, VDD1 = 2.3 ~ 3.6 V, VDD2 = 10 ~ 30 V, VEE = -10 ~ -3.0 V, VDD2-VEE = 13 ~ 40 V, VSS = 0 V)

| 項目 | 略号 | 条件 | MIN. | TYP. | MAX. | 単位 |
|-----------------|------|---|----------|--------|----------|----|
| ハイ・レベル入力電圧 | VIH | CLK, STVR (L), R, /L, /OE, /AO, | 0.7 VDD1 | | VDD1 | V |
| ロウ・レベル入力電圧 | VIL | VDD1 = 3.3 V | 0 | | 0.3 VDD1 | V |
| ハイ・レベル・ドライバ出力電流 | IOH1 | O1-O300, VO = VDD2 - 1.0 V | 0.5 | | | mA |
| ロウ・レベル・ドライバ出力電流 | IOL1 | O1-O300, VO = VEE + 1.0 V | -0.5 | | | mA |
| ハイ・レベル・ロジック出力電流 | IOH2 | STVR (L), VO = VDD1 - 0.5 V | 200 | | | μA |
| ロウ・レベル・ロジック出力電流 | IOL2 | STVR (L), VO = 0.5 V | 200 | | | μA |
| プルアップ・インピーダンス | RPU | /AO | 10 | 52.7 | 100 | kΩ |
| 入力リーク電流 | IIL | VI = 0 V または 3.6 V, /AO 以外 | | | ±1.0 | μA |
| 動消費電流 | IDD1 | VDD1, fCLK = 50 kHz, /OE = H, 無負荷, fSTV = 60 Hz | | 15.34 | 500 | μA |
| | IDD2 | VDD2, fCLK = 50 kHz, /OE = H, 無負荷, fSTV = 60 Hz | | 5.47 | 50 | μA |
| | IEE | VEE, fCLK = 50 kHz, /OE = H, 無負荷, fSTV = 60 Hz | -550 | -20.43 | | μA |

スイッチング特性 ($T_A = -20 \sim +75^\circ\text{C}$, $V_{DD1} = 2.3 \sim 3.6\text{ V}$, $V_{DD2} = 10 \sim 30\text{ V}$, $V_{EE} = -10 \sim -3.0\text{ V}$, $V_{DD2}-V_{EE} = 13 \sim 40\text{ V}$,
 $V_{SS} = 0\text{ V}$)

| 項目 | 略号 | 条件 | MIN. | TYP. | MAX. | 単位 |
|---------------|------------|--|------|------|------|----|
| 立ち上がり時間 | t_{TLH} | $C_L = 300\text{ pF}$, 10 ~ 90% | | | 1400 | ns |
| 立ち下がり時間 | t_{THL} | $C_L = 300\text{ pF}$, 90 ~ 10% | | | 1400 | ns |
| STVR (L) 遅延時間 | t_{PHL1} | $C_L = 15\text{ pF}$, CLK → STVR (L) | | | 450 | ns |
| | t_{PLH1} | | | | 450 | ns |
| ドライバ出力遅延時間 | t_{PHL2} | $C_L = 800\text{ pF}$, CLK → O_n | | | 1.5 | μs |
| | t_{PLH2} | | | | 1.5 | μs |
| /OE-ドライバ間遅延時間 | t_{PHL3} | $C_L = 800\text{ pF}$, /OE → O_n | | | 1.5 | μs |
| | t_{PLH3} | | | | 1.5 | μs |
| /AO-ドライバ間遅延時間 | t_{PHL4} | $C_L = 800\text{ pF}$, /AO → O_n | | | 1.5 | μs |
| | t_{PLH4} | | | | 1.5 | μs |

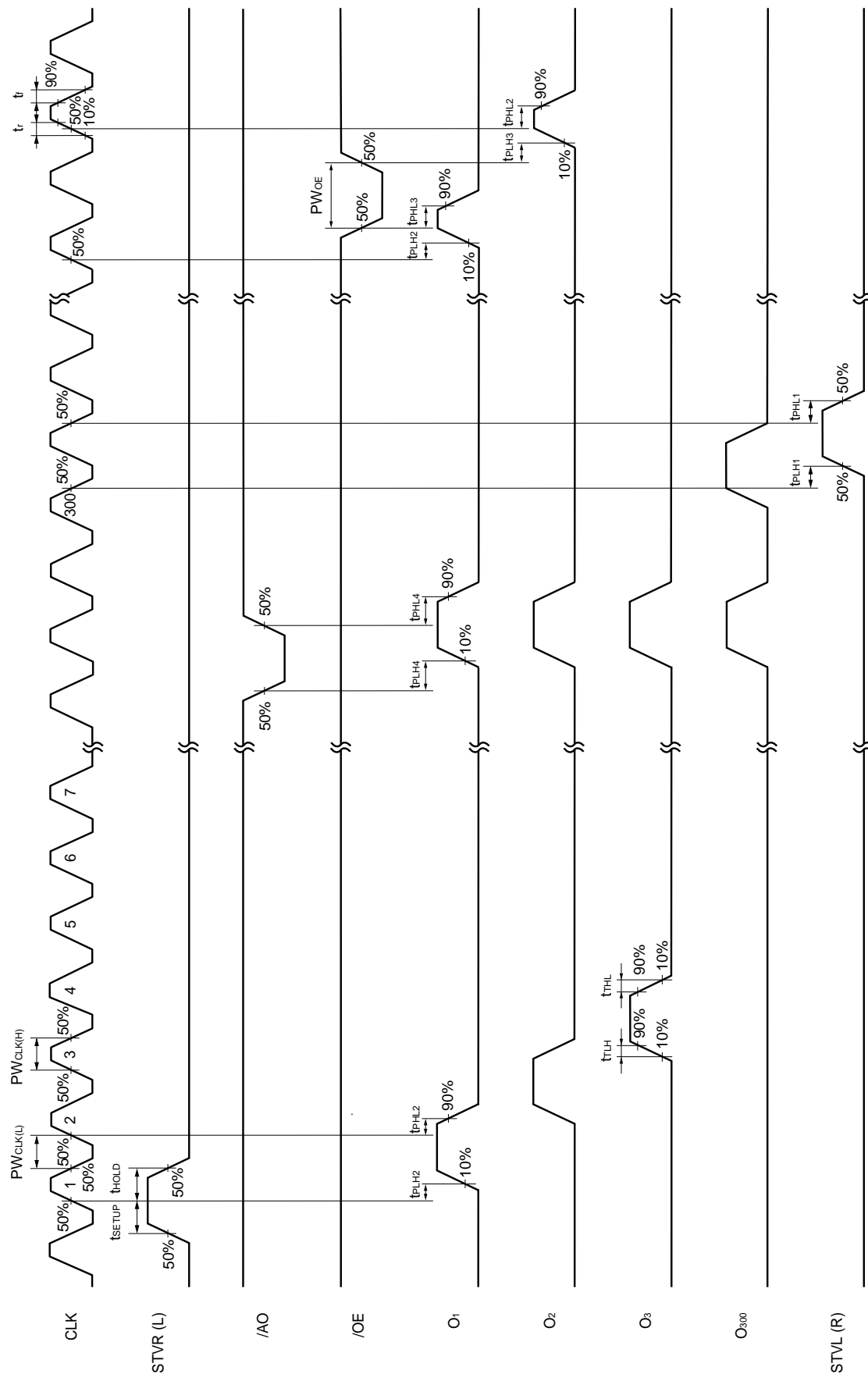
タイミング必要条件 ($T_A = -20 \sim +75^\circ\text{C}$, $V_{DD1} = 2.3 \sim 3.6\text{ V}$, $V_{DD2} = 10 \sim 30\text{ V}$, $V_{EE} = -10 \sim -3.0\text{ V}$, $V_{DD2}-V_{EE} = 13 \sim 40\text{ V}$,
 $V_{SS} = 0\text{ V}$)

| 項目 | 略号 | 条件 | MIN. | TYP. | MAX. | 単位 |
|-------------------|---------------|--------------------|------|------|------|----|
| クロック・パルス・ハイ幅 | $PW_{CLK(H)}$ | | 500 | | | ns |
| クロック・パルス・ロウ幅 | $PW_{CLK(L)}$ | | 500 | | | ns |
| STVR (L) セットアップ時間 | t_{SETUP} | STVR (L) ↑ → CLK ↑ | 200 | | | ns |
| STVR (L) ホールド時間 | t_{HOLD} | CLK ↑ → STVR (L) ↓ | 300 | | | ns |
| 出カインエーブル・パルス幅 | PW_{OE} | /OE | 1.00 | | | μs |

備考 特に指定のない場合は, $V_{IH} = 0.7 V_{DD1}$, $V_{IL} = 0.3 V_{DD1}$ で規定します。

スイッチング特性波形 (R,L = H)

特に指定のない場合は, $V_{IH} = 0.7 V_{DD1}$, $V_{IL} = 0.3 V_{DD1}$ で規定します。



参考資料

| 資料名 | 資料番号 |
|---------------------|---------|
| NEC 半導体デバイスの信頼性品質管理 | C10983J |
| NEC 半導体デバイスの品質水準 | C11531J |

CMOSデバイスの一般的注意事項

静電気対策（MOS全般）

注意 MOSデバイス取り扱いの際は静電気防止を心がけてください。

MOSデバイスは強い静電気によってゲート絶縁破壊を生じることがあります。運搬や保存の際には、当社が出荷梱包に使用している導電性のトレイやマガジン・ケース、または導電性の緩衝材、金属ケースなどを利用し、組み立て工程にはアースを施してください。プラスチック板上に放置したり、端子を触ったりしないでください。

また、MOSデバイスを実装したボードについても同様の扱いをしてください。

未使用入力の処理（CMOS特有）

注意 CMOSデバイスの入力レベルは固定してください。

バイポーラやNMOSのデバイスと異なり、CMOSデバイスの入力に何も接続しない状態で動作させると、ノイズなどに起因する中間レベル入力が生じ、内部で貫通電流が流れて誤動作を引き起こす恐れがあります。プルアップかプルダウンによって入力レベルを固定してください。また、未使用端子が出力となる可能性（タイミングは規定しません）を考慮すると、個別に抵抗を介して V_{DD} またはGNDに接続することが有効です。

資料中に「未使用端子の処理」について記載のある製品については、その内容を守ってください。

初期化以前の状態（MOS全般）

注意 電源投入時、MOSデバイスの初期状態は不定です。

分子レベルのイオン注入量等で特性が決定するため、初期状態は製造工程の管理外です。電源投入時の端子の出力状態や入出力設定、レジスタ内容などは保証しておりません。ただし、リセット動作やモード設定で定義している項目については、これらの動作ののちに保証の対象となります。

リセット機能を持つデバイスの電源投入後は、まずリセット動作を実行してください。

- 本資料は、この製品の企画段階で作成していますので、予告なしに内容を変更することがあります。また本資料で扱う製品の製品化を中止することがあります。
 - 文書による当社の承諾なしに本資料の転載複製を禁じます。当社は、本資料の誤りに関し、一切その責を負いません。
 - 当社は、本資料に掲載された当社製品の使用に関連し発生した第三者の特許権、著作権その他の知的財産権の侵害等に関し、一切その責を負いません。当社は、本資料に基づき当社または第三者の特許権、著作権その他の知的財産権を何ら許諾するものではありません。
 - 本資料に記載された回路、ソフトウェアおよびこれらに関連する情報は、半導体製品の動作例、応用例を説明するものです。お客様の機器の設計において、回路、ソフトウェアおよびこれらに関する情報を使用する場合には、お客様の責任において行ってください。これらの使用に起因しお客様または第三者に生じた損害に関し、当社は、一切その責を負いません。
 - 当社は、当社製品の品質、信頼性の向上に努めておりますが、当社製品の不具合が完全に発生しないことを保証するものではありません。当社製品の不具合により生じた生命、身体および財産に対する損害の危険を最小限度にするために、冗長設計、延焼対策設計、誤動作防止設計等安全設計を行ってください。
 - 当社は、当社製品の品質水準を「標準水準」、「特別水準」およびお客様に品質保証プログラムを指定していただく「特定水準」に分類しております。また、各品質水準は、以下に示す用途に製品が使われることを意図しておりますので、当社製品の品質水準をご確認ください。
標準水準：コンピュータ、OA機器、通信機器、計測機器、AV機器、家電、工作機械、パーソナル機器、産業用ロボット
特別水準：輸送機器（自動車、電車、船舶等）、交通用信号機器、防災・防犯装置、各種安全装置、生命維持を目的として設計されていない医療機器
特定水準：航空機器、航空宇宙機器、海底中継機器、原子力制御システム、生命維持のための医療機器、生命維持のための装置またはシステム等
- 当社製品のデータ・シート、データ・ブック等の資料で特に品質水準の表示がない場合は、標準水準製品であることを表します。意図されていない用途で当社製品の使用をお客様が希望する場合には、事前に当社販売窓口までお問い合わせください。

(注)

- (1) 本事項において使用されている「当社」とは、NECエレクトロニクス株式会社およびNECエレクトロニクス株式会社とその総株主の議決権の過半数を直接または間接に保有する会社をいう。
- (2) 本事項において使用されている「当社製品」とは、(1)において定義された当社の開発、製造製品をいう。

M5 02.11

【発行】

NECエレクトロニクス株式会社

〒211-8668 神奈川県川崎市中原区下沼部1753

電話(代表)：044(435)5111

【ホームページ】

NECエレクトロニクスの情報がインターネットでご覧になれます。

URL(アドレス) <http://www.necel.co.jp/>

【営業関係お問い合わせ先】

下記のページに最新版のお問い合わせ先が記載されています。

URL(アドレス) http://www.necel.com/ja/contact/contact_j.html

【技術的なお問い合わせ先】

半導体テクニカルホットライン

(電話：午前 9:00～12:00、午後 1:00～5:00)

電話 : 044-435-9494
FAX : 044-435-9608
E-mail : info@lsi.nec.co.jp

【資料請求先】

NECエレクトロニクス特約店または上記ホームページ記載の営業関係お問い合わせ先へお申し付けください。