

お客様各位

カタログ等資料中の旧社名の扱いについて

2010年4月1日を以ってNECエレクトロニクス株式会社及び株式会社ルネサステクノロジが合併し、両社の全ての事業が当社に承継されております。従いまして、本資料中には旧社名での表記が残っておりますが、当社の資料として有効ですので、ご理解の程宜しくお願ひ申し上げます。

ルネサスエレクトロニクス ホームページ (<http://www.renesas.com>)

2010年4月1日
ルネサスエレクトロニクス株式会社

【発行】ルネサスエレクトロニクス株式会社 (<http://www.renesas.com>)

【問い合わせ先】 <http://japan.renesas.com/inquiry>

ご注意書き

1. 本資料に記載されている内容は本資料発行時点のものであり、予告なく変更することがあります。当社製品のご購入およびご使用にあたりましては、事前に当社営業窓口で最新の情報をご確認いただきますとともに、当社ホームページなどを通じて公開される情報に常にご注意ください。
2. 本資料に記載された当社製品および技術情報の使用に関連し発生した第三者の特許権、著作権その他の知的財産権の侵害等に関し、当社は、一切その責任を負いません。当社は、本資料に基づき当社または第三者の特許権、著作権その他の知的財産権を何ら許諾するものではありません。
3. 当社製品を改造、改変、複製等しないでください。
4. 本資料に記載された回路、ソフトウェアおよびこれらに関連する情報は、半導体製品の動作例、応用例を説明するものです。お客様の機器の設計において、回路、ソフトウェアおよびこれらに関連する情報を使用する場合には、お客様の責任において行ってください。これらの使用に起因しお客様または第三者に生じた損害に関し、当社は、一切その責任を負いません。
5. 輸出に際しては、「外国為替及び外国貿易法」その他輸出関連法令を遵守し、かかる法令の定めるところにより必要な手続を行ってください。本資料に記載されている当社製品および技術を大量破壊兵器の開発等の目的、軍事利用の目的その他軍事用途の目的で使用しないでください。また、当社製品および技術を国内外の法令および規則により製造・使用・販売を禁止されている機器に使用することができません。
6. 本資料に記載されている情報は、正確を期すため慎重に作成したのですが、誤りが無いことを保証するものではありません。万一、本資料に記載されている情報の誤りに起因する損害がお客様に生じた場合においても、当社は、一切その責任を負いません。
7. 当社は、当社製品の品質水準を「標準水準」、「高品質水準」および「特定水準」に分類しております。また、各品質水準は、以下に示す用途に製品が使われることを意図しておりますので、当社製品の品質水準をご確認ください。お客様は、当社の文書による事前の承諾を得ることなく、「特定水準」に分類された用途に当社製品を使用することができません。また、お客様は、当社の文書による事前の承諾を得ることなく、意図されていない用途に当社製品を使用することができません。当社の文書による事前の承諾を得ることなく、「特定水準」に分類された用途または意図されていない用途に当社製品を使用したことによりお客様または第三者に生じた損害等に関し、当社は、一切その責任を負いません。なお、当社製品のデータ・シート、データ・ブック等の資料で特に品質水準の表示がない場合は、標準水準製品であることを表します。
標準水準： コンピュータ、OA 機器、通信機器、計測機器、AV 機器、家電、工作機械、パーソナル機器、産業用ロボット
高品質水準： 輸送機器（自動車、電車、船舶等）、交通用信号機器、防災・防犯装置、各種安全装置、生命維持を目的として設計されていない医療機器（厚生労働省定義の管理医療機器に相当）
特定水準： 航空機器、航空宇宙機器、海底中継機器、原子力制御システム、生命維持のための医療機器（生命維持装置、人体に埋め込み使用するもの、治療行為（患部切り出し等）を行うもの、その他直接人命に影響を与えるもの）（厚生労働省定義の高度管理医療機器に相当）またはシステム等
8. 本資料に記載された当社製品のご使用につき、特に、最大定格、動作電源電圧範囲、放熱特性、実装条件その他諸条件につきましては、当社保証範囲内でご使用ください。当社保証範囲を超えて当社製品をご使用された場合の故障および事故につきましては、当社は、一切その責任を負いません。
9. 当社は、当社製品の品質および信頼性の向上に努めておりますが、半導体製品はある確率で故障が発生したり、使用条件によっては誤動作したりする場合があります。また、当社製品は耐放射線設計については行っておりません。当社製品の故障または誤動作が生じた場合も、人身事故、火災事故、社会的損害などを生じさせないようお客様の責任において冗長設計、延焼対策設計、誤動作防止設計等の安全設計およびエージング処理等、機器またはシステムとしての出荷保証をお願いいたします。特に、マイコンソフトウェアは、単独での検証は困難なため、お客様が製造された最終の機器・システムとしての安全検証をお願いいたします。
10. 当社製品の環境適合性等、詳細につきましては製品個別に必ず当社営業窓口までお問合せください。ご使用に際しては、特定の物質の含有・使用を規制する RoHS 指令等、適用される環境関連法令を十分調査のうえ、かかる法令に適合するようご使用ください。お客様がかかる法令を遵守しないことにより生じた損害に関し、当社は、一切その責任を負いません。
11. 本資料の全部または一部を当社の文書による事前の承諾を得ることなく転載または複製することを固くお断りいたします。
12. 本資料に関する詳細についてのお問い合わせその他お気付きの点等がございましたら当社営業窓口までご照会ください。

注 1. 本資料において使用されている「当社」とは、ルネサスエレクトロニクス株式会社およびルネサスエレクトロニクス株式会社とその総株主の議決権の過半数を直接または間接に保有する会社をいいます。

注 2. 本資料において使用されている「当社製品」とは、注 1 において定義された当社の開発、製造製品をいいます。

300/309出力TFT-LCD用ソース・ドライバ (64階調対応)

μ PD16640Aは、64階調表示対応のTFT-LCD用ソース・ドライバで、ロジック部：3.3 V、ドライバ部：3.3/5.0 V (切替可能) の電源電圧にて動作可能です。データ入力は、6ビット×3ドット構成のデジタル入力で、内部D/Aコンバータと11個の外部電源により γ 補正された64値出力による26万色のフルカラー表示が実現できます。

クロック周波数は55 MHzMIN.で、出力数を300/309と切り替えることにより、SVGA/XGA規格のTFT-LCDパネルへの応用が可能です。

特 徴

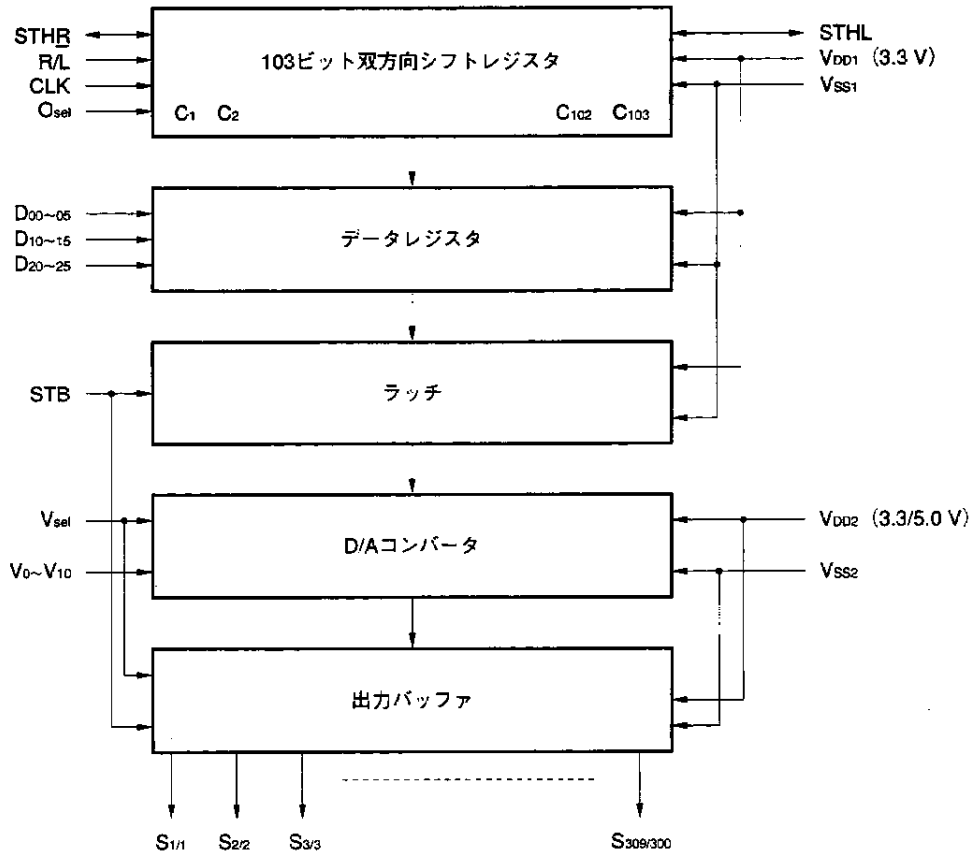
- プリチャージレス・出力バッファ内蔵
- 外部電源11個とD/Aコンバータにより64値出力が可能
- γ 補正電源のレベル反転が可能
- 出力電圧範囲 2.8 V_{P-P} MAX. (ドライバ部電源電圧V_{DD2} = 3.0 V時)
4.3 V_{P-P} MAX. (ドライバ部電源電圧V_{DD2} = 4.5 V時)
- CMOSレベル入力
- 6ビット (階調データ) ×3ドット入力
- 高速データ転送：f_{max} = 55 MHzMIN. (ロジック部電源電圧V_{DD1} = 3.0 V時の内部データ転送速度)
- 出力数の選択可能 (O_{sel} = H：300出力, O_{sel} = L：309出力)
- ドライバ部電源電圧の選択可能 (V_{sel} = H：3.3 V, V_{sel} = L：5.0 V)
- スリムTCP搭載

オーダ情報

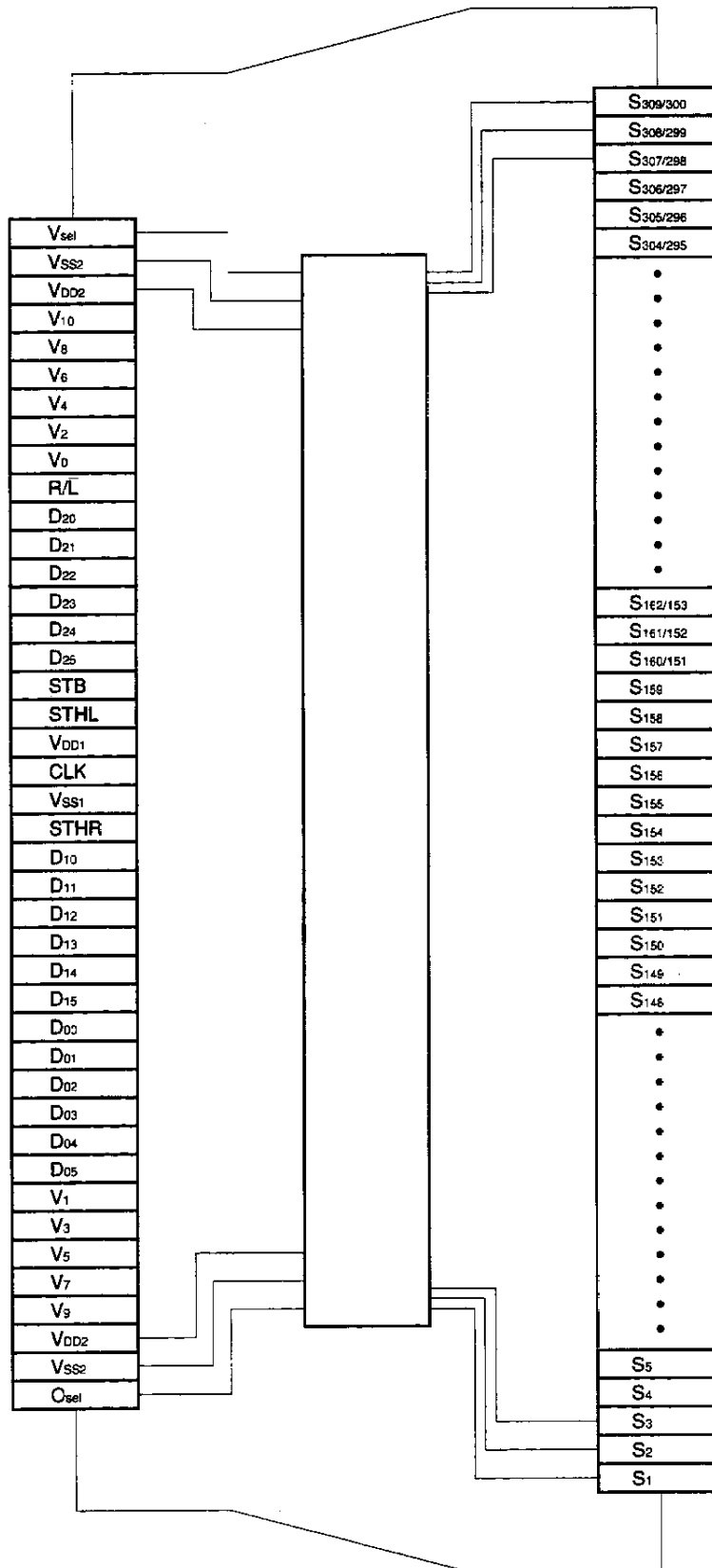
品 名	パッケージ
μ PD16640AN-XXXX	TCP (TABパッケージ)

TCP外形はカスタム受注となりますので、弊社販売員までご相談ください。

1. ブロックダイアグラム



2. 端子接続図 (μ PD16640AN-XXX) 銅箔面上面



なお、Osel, Vsel端子は、IC内部でプルアップされております。
 したがって、オープンまたはTCP配線にてVSS2へショートすることにより、入力端子数の削減が可能です。

3. 端子説明

端子記号	端子名	説明
S ₁ ~S _{309/300}	ドライバ出力	D/A変換された64階調のアナログ電圧が出力されます。 O _{sel} = H : 300出力 (S ₁ →S _{150/150} , S _{160/151} →S _{309/300}) O _{sel} = L : 309出力 (S ₁ ~S _{309/300}) 300出力時は、S ₁₅₁ ~S ₁₅₈ の出力端子は無効となります。
D ₀₀ ~D ₀₅	表示データ入力	階調データ (6ビット) × 3ドット (RGB) の18ビット幅で表示データを入力します。 D _{x0} : LSB, D _{x5} : MSB
D ₁₀ ~D ₁₅		
D ₂₀ ~D ₂₅		
R/L	シフト方向切り換え入力	カスケード接続時のスタートパルス入出力端子です。 シフトレジスタのシフト方向は次の通りです。 R/L = H : STHR入力, S ₁ →S _{309/300} , STHL出力 R/L = L : STHL入力, S _{309/300} →S ₁ , STHR出力
STHR	右シフト・スタートパルス入出力	R/L = H : スタートパルス入力端子となります。 R/L = L : スタートパルス出力端子となります。
STHL	左シフト・スタートパルス入出力	R/L = H : スタートパルス出力端子となります。 R/L = L : スタートパルス入力端子となります。
O _{sel}	出力数選択	出力数の選択が可能です。IC内部で、V _{DD1} 電源にプルアップされています。 O _{sel} = H : 300出力 O _{sel} = L : 309出力
V _{sel}	ドライバ電圧選択	ドライバ電圧の選択が可能です。IC内部で、V _{DD2} 電源にプルアップされています。 V _{sel} = H : V _{DD2} = 3.3 V V _{sel} = L : V _{DD2} = 5.0 V
CLK	シフトクロック入力	シフトレジスタのシフトクロック入力です。立ち上がりエッジで表示データをデータレジスタに取り込みます。 O _{sel} = H時は、スタートパルス入力後100クロック目の立ち上がりでスタートパルス出力がハイレベルになり、次段ドライバのスタートパルスになります。初段ドライバの100クロック目が次段ドライバのスタートパルス入力となります。 O _{sel} = L時は、スタートパルス入力後103クロック目の立ち上がりでスタートパルス出力がハイレベルになり、次段ドライバのスタートパルスになります。初段ドライバの103クロック目が次段ドライバのスタートパルス入力となります。
STB	ラッチ入力	立ち上がりエッジでデータレジスタの内容をラッチし、D/Aコンバータへ転送し、表示データに応じたアナログ電圧を出力します。また、STB入力後内部シフトレジスタの内容はクリアされます。起動時に1パルス入力された後、正常に動作します。STBの入力タイミングはスイッチング特性波形の「STBとスタートパルスとブランキング期間の関係」をご参照ください。
V ₀ ~V ₁₀	γ 補正電源	γ 補正電源を外部から入力します。 V _{SS2} ≤ V ₁₀ ≤ V ₉ ≤ V ₈ ≤ V ₇ ≤ V ₆ ≤ V ₅ ≤ V ₄ ≤ V ₃ ≤ V ₂ ≤ V ₁ ≤ V ₀ ≤ V _{DD2} or V _{SS2} ≤ V ₀ ≤ V ₁ ≤ V ₂ ≤ V ₃ ≤ V ₄ ≤ V ₅ ≤ V ₆ ≤ V ₇ ≤ V ₈ ≤ V ₉ ≤ V ₁₀ ≤ V _{DD2} 階調電圧出力中は階調レベル電源を保持して下さい。
V _{DD1}	ロジック部電源	3.3 V ± 0.3 V
V _{DD2}	ドライバ部電源	V _{sel} = H : V _{DD2} = 3.3 V ± 0.3 V V _{sel} = L : V _{DD2} = 5.0 V ± 0.5 V
V _{SS1}	ロジックグランド	接地
V _{SS2}	ドライバグランド	接地

注意 ラッチアップ破壊防止のため、電源投入順序は、V_{DD1}→ロジック入力→V_{DD2}→階調電源 (V₀~V₁₀) の順とし、遮断時はこの逆として下さい。また、遷移期間中もこの関係をお守りください。

4. 入力データと出力電圧値の関係

LCDパネルの γ 特性カーブ上の主要11ポイントを外部電源 $V_0 \sim V_{10}$ により任意に与えます。表示データが00H, 3FHの場合、階調電源 V_0, V_{10} を出力します。また、表示データが01H~3EHの場合、表示データの上位3ビットは外部電源 $V_{n+1} \sim V_n$ を選択し、下位3ビットはD/A変換により $V_{n+1} \sim V_n$ 間を更に均等に8分割（ただし $V_9 \sim V_8$ 間、 $V_2 \sim V_1$ 間は7分割）して64階調電圧を出力します。

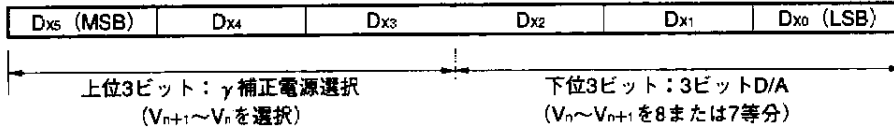


表1

Dx5	Dx4	Dx3	$V_{n+1} \sim V_n$
0	0	0	$V_1 \sim V_2$
0	0	1	$V_2 \sim V_3$
0	1	0	$V_3 \sim V_4$
0	1	1	$V_4 \sim V_5$
1	0	0	$V_5 \sim V_6$
1	0	1	$V_6 \sim V_7$
1	1	0	$V_7 \sim V_8$
1	1	1	$V_8 \sim V_9$

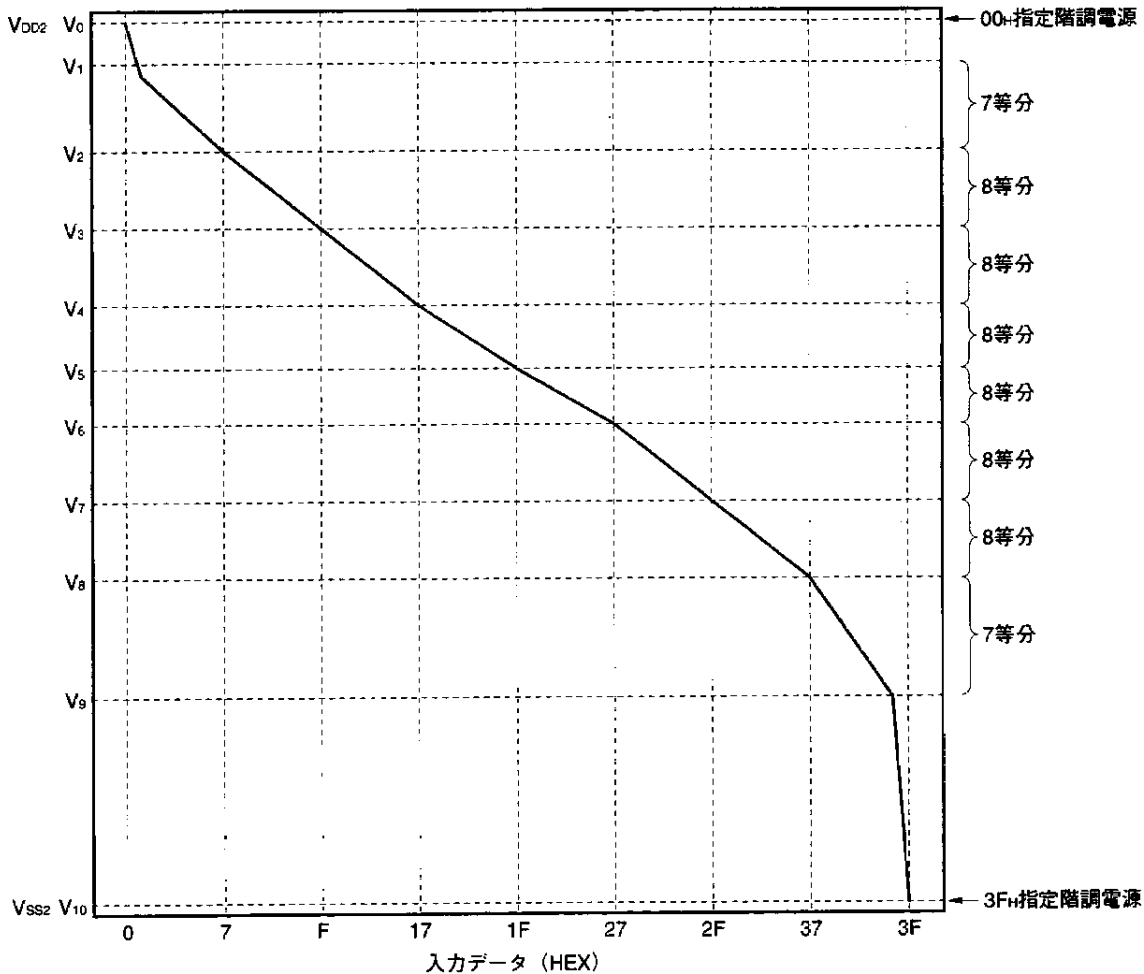
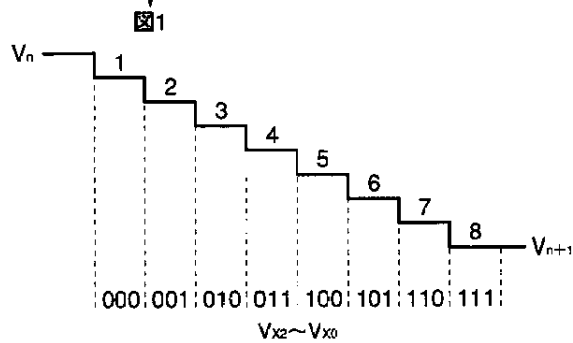


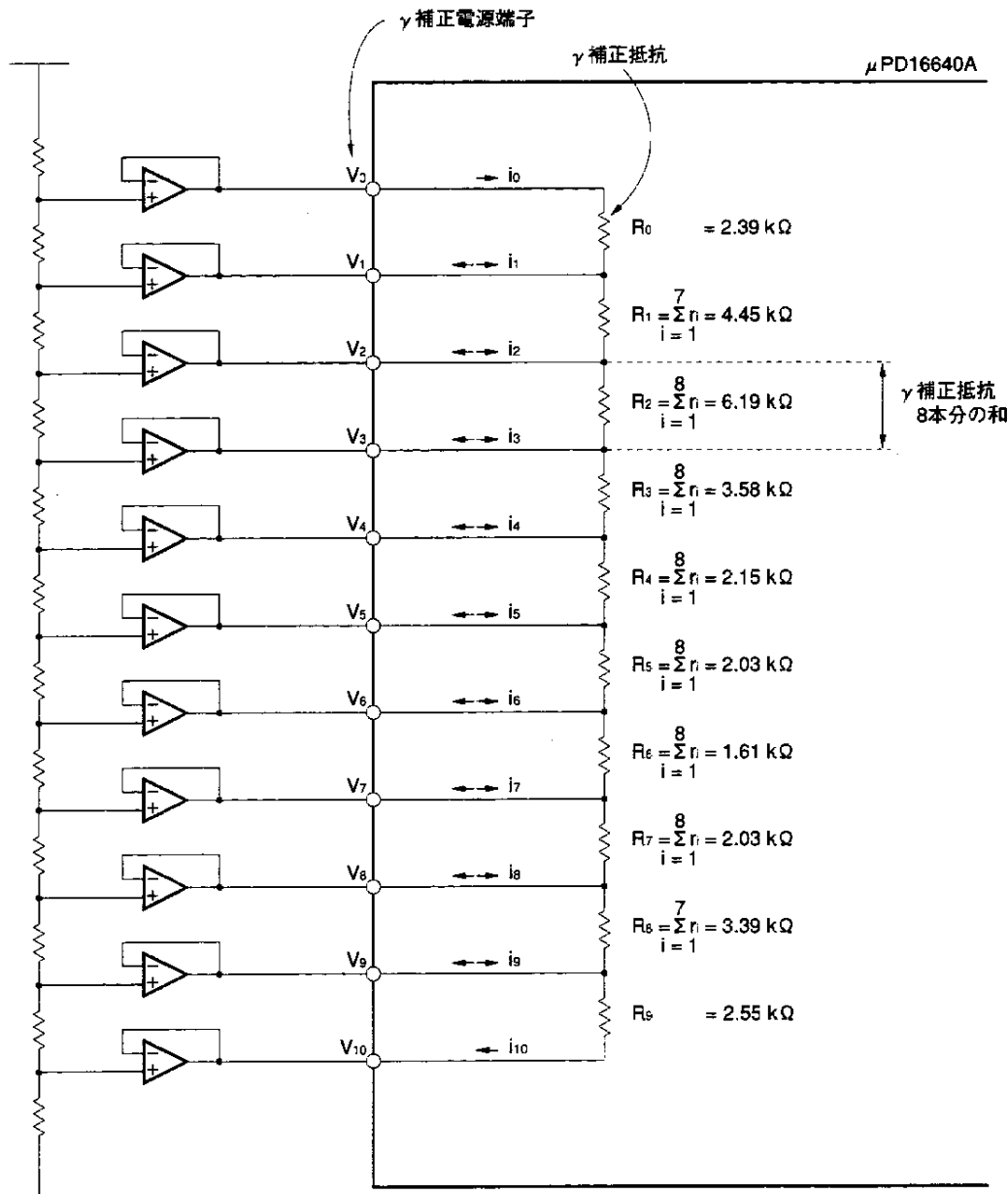
表2 入力データと出力電圧の関係

入力データ	Dx5	Dx4	Dx3	Dx2	Dx1	Dx0	出力電圧
00H	0	0	0	0	0	0	V ₀
01H	0	0	0	0	0	1	V ₂ + (V ₁ -V ₂) ×6/7
02H	0	0	0	0	1	0	V ₂ + (V ₁ -V ₂) ×5/7
03H	0	0	0	0	1	1	V ₂ + (V ₁ -V ₂) ×4/7
04H	0	0	0	1	0	0	V ₂ + (V ₁ -V ₂) ×3/7
05H	0	0	0	1	0	1	V ₂ + (V ₁ -V ₂) ×2/7
06H	0	0	0	1	1	0	V ₂ + (V ₁ -V ₂) ×1/7
07H	0	0	0	1	1	1	V ₂
08H	0	0	1	0	0	0	V ₃ + (V ₂ -V ₃) ×7/8
09H	0	0	1	0	0	1	V ₃ + (V ₂ -V ₃) ×6/8
0AH	0	0	1	0	1	0	V ₃ + (V ₂ -V ₃) ×5/8
0BH	0	0	1	0	1	1	V ₃ + (V ₂ -V ₃) ×4/8
0CH	0	0	1	1	0	0	V ₃ + (V ₂ -V ₃) ×3/8
0DH	0	0	1	1	0	1	V ₃ + (V ₂ -V ₃) ×2/8
0EH	0	0	1	1	1	0	V ₃ + (V ₂ -V ₃) ×1/8
0FH	0	0	1	1	1	1	V ₃
10H	0	1	0	0	0	0	V ₄ + (V ₃ -V ₄) ×7/8
11H	0	1	0	0	0	1	V ₄ + (V ₃ -V ₄) ×6/8
12H	0	1	0	0	1	0	V ₄ + (V ₃ -V ₄) ×5/8
13H	0	1	0	0	1	1	V ₄ + (V ₃ -V ₄) ×4/8
14H	0	1	0	1	0	0	V ₄ + (V ₃ -V ₄) ×3/8
15H	0	1	0	1	0	1	V ₄ + (V ₃ -V ₄) ×2/8
16H	0	1	0	1	1	0	V ₄ + (V ₃ -V ₄) ×1/8
17H	0	1	0	1	1	1	V ₄
18H	0	1	1	0	0	0	V ₅ + (V ₄ -V ₅) ×7/8
19H	0	1	1	0	0	1	V ₅ + (V ₄ -V ₅) ×6/8
1AH	0	1	1	0	1	0	V ₅ + (V ₄ -V ₅) ×5/8
1BH	0	1	1	0	1	1	V ₅ + (V ₄ -V ₅) ×4/8
1CH	0	1	1	1	0	0	V ₅ + (V ₄ -V ₅) ×3/8
1DH	0	1	1	1	0	1	V ₅ + (V ₄ -V ₅) ×2/8
1EH	0	1	1	1	1	0	V ₅ + (V ₄ -V ₅) ×1/8
1FH	0	1	1	1	1	1	V ₅
20H	1	0	0	0	0	0	V ₆ + (V ₅ -V ₆) ×7/8
21H	1	0	0	0	0	1	V ₆ + (V ₅ -V ₆) ×6/8
22H	1	0	0	0	1	0	V ₆ + (V ₅ -V ₆) ×5/8
23H	1	0	0	0	1	1	V ₆ + (V ₅ -V ₆) ×4/8
24H	1	0	0	1	0	0	V ₆ + (V ₅ -V ₆) ×3/8
25H	1	0	0	1	0	1	V ₆ + (V ₅ -V ₆) ×2/8
26H	1	0	0	1	1	0	V ₆ + (V ₅ -V ₆) ×1/8
27H	1	0	0	1	1	1	V ₆

入力データ	Dx5	Dx4	Dx3	Dx2	Dx1	Dx0	出力電圧
28H	1	0	1	0	0	0	V_7+ (V_6-V_7) $\times 7/8$
29H	1	0	1	0	0	1	V_7+ (V_6-V_7) $\times 6/8$
2AH	1	0	1	0	1	0	V_7+ (V_6-V_7) $\times 5/8$
2BH	1	0	1	0	1	1	V_7+ (V_6-V_7) $\times 4/8$
2CH	1	0	1	1	0	0	V_7+ (V_6-V_7) $\times 3/8$
2DH	1	0	1	1	0	1	V_7+ (V_6-V_7) $\times 2/8$
2EH	1	0	1	1	1	0	V_7+ (V_6-V_7) $\times 1/8$
2FH	1	0	1	1	1	1	V_7
30H	1	1	0	0	0	0	V_8+ (V_7-V_8) $\times 7/8$
31H	1	1	0	0	0	1	V_8+ (V_7-V_8) $\times 6/8$
32H	1	1	0	0	1	0	V_8+ (V_7-V_8) $\times 5/8$
33H	1	1	0	0	1	1	V_8+ (V_7-V_8) $\times 4/8$
34H	1	1	0	1	0	0	V_8+ (V_7-V_8) $\times 3/8$
35H	1	1	0	1	0	1	V_8+ (V_7-V_8) $\times 2/8$
36H	1	1	0	1	1	0	V_8+ (V_7-V_8) $\times 1/8$
37H	1	1	0	1	1	1	V_8
38H	1	1	1	0	0	0	V_9+ (V_8-V_9) $\times 6/7$
39H	1	1	1	0	0	1	V_9+ (V_8-V_9) $\times 5/7$
3AH	1	1	1	0	1	0	V_9+ (V_8-V_9) $\times 4/7$
3BH	1	1	1	0	1	1	V_9+ (V_8-V_9) $\times 3/7$
3CH	1	1	1	1	0	0	V_9+ (V_8-V_9) $\times 2/7$
3DH	1	1	1	1	0	1	V_9+ (V_8-V_9) $\times 1/7$
3EH	1	1	1	1	1	0	V_9
3FH	1	1	1	1	1	1	V_{10}

γ 補正電源回路について

D/Aコンバータの基準電源は合計64本の抵抗ラダー回路で構成されており、γ 補正電源端子間から見た抵抗値Σnは各γ 補正電源端子間によって異なります。γ 補正電源端子間は同一の7または8個の直列抵抗で構成されており、図の抵抗値Σnは7または8本の和で表記しています。また、γ 補正電源端子間の抵抗比(Σn比)は実際のLCDパネルで用いられるγ 補正電圧V₁~V₉(8ステップ分の階調電圧)の比に比較的近い値で設計されています。このため両者の差がない理想的な条件下ではγ 補正電源の電圧とμ PD16640Aの抵抗ラダー回路の8ステップ分の階調電圧との電位差がなくなり、V₁~V₉のγ 補正電源端子には電流の流入がなくなるためボルテージホロワ回路は不要になります。



データ形式：1画素データ（6ビット）×RGB（3ドット）

入力幅：18ビット

$R/\bar{L} = H$ （右シフト）

出力	S _{1/1}	S _{2/2}	S _{3/3}	...	S _{308/299}	S _{309/300}
データ	D ₀₀ ~D ₀₅	D ₁₀ ~D ₁₅	D ₂₀ ~D ₂₅	...	D ₁₀ ~D ₁₅	D ₂₀ ~D ₂₅

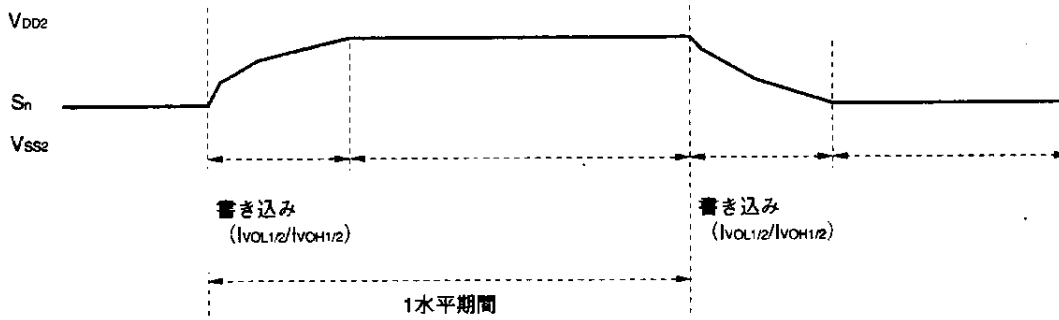
$R/\bar{L} = L$ （左シフト）

出力	S _{1/1}	S _{2/2}	S _{3/3}	...	S _{308/299}	S _{309/300}
データ	D ₀₀ ~D ₀₅	D ₁₀ ~D ₁₅	D ₂₀ ~D ₂₅	...	D ₁₀ ~D ₁₅	D ₂₀ ~D ₂₅

5. 出力バッファの動作

出力バッファは、プリチャージ動作を伴わないオペアンプ回路から構成されています。したがって、ドライバ出力電流I_{VOH1/2}がLCDへの充電電流、I_{VOL1/2}が放電電流となります。

〈μ PD16640AのLCDパネル駆動波形〉



絶対最大定格 (V_{SS1} = V_{SS2} = 0 V)

項目	略号	定格	単位
電源電圧	V _{DD1}	-0.3~+4.5	V
電源電圧	V _{DD2}	-0.3~+6.0	V
入力電圧	V _I	-0.3~V _{DD1,2} +0.3	V
出力電圧	V _O	-0.3~V _{DD1,2} +0.3	V
許容損失	P _D	150	mW
動作温度範囲	T _A	-10~+75	℃
保存温度範囲	T _{stg}	-55~+125	℃

推奨動作範囲 (T_A = -10~+75 ℃, V_{SS1} = V_{SS2} = 0 V)

項目	略号	条件	MIN.	TYP.	MAX.	単位
ロジック部電源電圧	V _{DD1}		3.0	3.3	3.6	V
ドライバ部電源電圧	V _{DD2}	V _{sel} = H	3.0	3.3	3.6	V
ドライバ部電源電圧	V _{DD2}	V _{sel} = L	4.5	5.0	5.5	V
γ補正電源	V ₀ ~V ₁₀		V _{SS2} +0.1		V _{DD2} -0.1	V
最大クロック周波数	f _{max}		55			MHz
出力負荷容量	C _L				150	pF

電気的特性 (T_A = -10~+75 ℃, V_{DD1} = 3.0 V~3.6 V, V_{DD2} = 3.0 V~3.6 V or 4.5~5.5 V, V_{SS1} = V_{SS2} = 0 V)

項目	略号	条件	MIN.	TYP.	MAX.	単位	
ハイレベル入力電圧	V _{IH}	R/L, CLK, STB,	0.7 V _{DD1}		V _{DD1}	V	
ロウレベル入力電圧	V _{IL}	STHR (STHL)	0		0.3 V _{DD1}	V	
入力リーク電流	I _L	D ₀₀₋₀₅ , D ₁₀₋₁₅ , D ₂₀₋₂₅			±1.0	μA	
プルアップ抵抗	R _{PU}	V _{DD1} = 3.3 V, O _{sel} , V _{sel}	40	100	250	kΩ	
ハイレベル出力電圧	V _{O1}	STHR (STHL), I _O = -1.0 mA	V _{DD1} -0.5			V	
ロウレベル出力電圧	V _{O2}	STHR (STHL), I _O = +1.0 mA			0.5	V	
γ補正電源静消費電流	I _{Vn1}	V _{DD1} = 3.3 V V _{DD2} = 3.3 V or 5.0 V V _n -V _{n+1} = 0.5 V	V ₀ -V ₁	105	210	420	μA
			V ₁ -V ₂	56	113	226	μA
			V ₂ -V ₃	41	82	164	μA
			V ₃ -V ₄	70	140	280	μA
			V ₄ -V ₅	117	234	468	μA
			V ₅ -V ₆	124	248	496	μA
			V ₆ -V ₇	156	313	626	μA
			V ₇ -V ₈	124	248	496	μA
			V ₈ -V ₉	74	149	298	μA
		V ₉ -V ₁₀	99	198	396	μA	

電氣的特性 (TA = -10~+75 °C, VDD1 = 3.0 V~3.6 V, VDD2 = 3.0 V~3.6 V or 4.5~5.5 V,
VSS1 = VSS2 = 0 V)

項目	略号	条件	MIN.	TYP.	MAX.	単位
ドライバ出力電流 (VDD2 = 3.3 V時)	I _{VOH1}	V _{OUT} = 2.7 V, V _X = 3.2 V ^{注1} VDD1 = VDD2 = 3.3 V		-0.16	-0.08	mA
	I _{VOL1}	V _{OUT} = 0.6 V, V _X = 0.1 V ^{注1} VDD1 = VDD2 = 3.3 V	0.07	0.14		mA
ドライバ出力電流 (VDD2 = 5.0 V時)	I _{VOH2}	V _{OUT} = 4.4 V, V _X = 4.9 V ^{注1} VDD1 = 3.3 V, VDD2 = 5.0 V		-0.24	-0.12	mA
	I _{VOL2}	V _{OUT} = 0.6 V, V _X = 0.1 V ^{注1} VDD1 = 3.3 V, VDD2 = 5.0 V	0.10	0.20		mA
出力電圧偏差	ΔV _O	VDD1 = 3.3 V VDD2 = 3.3 V or 5.0 V V _{OUT} = 0.5 V, 1.5 V, 2.5 V		±10	±20	mV
出力電圧範囲	V _O	入力データ: 00 _H ~3F _H	VSS2+0.1		VDD2-0.1	V
ロジック部動消費電流	I _{DD1}	無負荷時 ^{注2}		0.5	2.5	mA
ドライバ部動消費電流	I _{DD21}	無負荷時, VDD2 = 3.3 V ^{注2}		3.0	10	mA
ドライバ部動消費電流	I _{DD22}	無負荷時, VDD2 = 5.0 V ^{注2}		3.0	10	mA

注1. V_Xはアナログ出力端子S₁~S_{309/300}の出力電圧

V_{OUT}はアナログ出力端子S₁~S_{309/300}への印加電圧

2. STB周期は31 μs, f_{CLK} = 16 MHzで規定。

スイッチング特性 (TA = -10~+75 °C, VDD1 = 3.0 V~3.6 V, VDD2 = 3.0~3.6 V or 4.5~5.5 V,
VSS1 = VSS2 = 0 V, t_r = t_f = 3.0 ns)

項目	略号	条件	MIN.	TYP.	MAX.	単位
スタートパルス遅延時間	t _{PLH1}	C _L = 15 pF		7	12	ns
スタートパルス遅延時間	t _{PHL1}	C _L = 15 pF		7	12	ns
ドライバ出力遅延時間1	t _{PLH21}	VDD2 = 3.3 V 2 kΩ+75 pF×2	V _O : 0.1 V		2.6	μs
ドライバ出力遅延時間2	t _{PLH31}			-→3.2 V	3.0	10
ドライバ出力遅延時間1	t _{PHL21}		V _O : 3.2 V		2.4	μs
ドライバ出力遅延時間2	t _{PHL31}			-→0.1 V	3.2	10
ドライバ出力遅延時間1	t _{PLH22}	VDD2 = 5.0 V 2 kΩ+75 pF×2	V _O : 0.1 V		2.2	μs
ドライバ出力遅延時間2	t _{PLH32}			-→4.9 V	2.9	10
ドライバ出力遅延時間1	t _{PHL22}		V _O : 4.9 V		2.6	μs
ドライバ出力遅延時間2	t _{PHL32}			-→0.1 V	3.6	10
入力容量	C _{I1}	STHR (L), TA = 25 °C		10	20	pF
入力容量	C _{I2}	V ₀ ~V ₁₀ , TA = 25 °C		60	100	pF
入力容量	C _{I3}	STHR (L), V ₀ ~V ₁₀ 以外 TA = 25 °C		10	15	pF

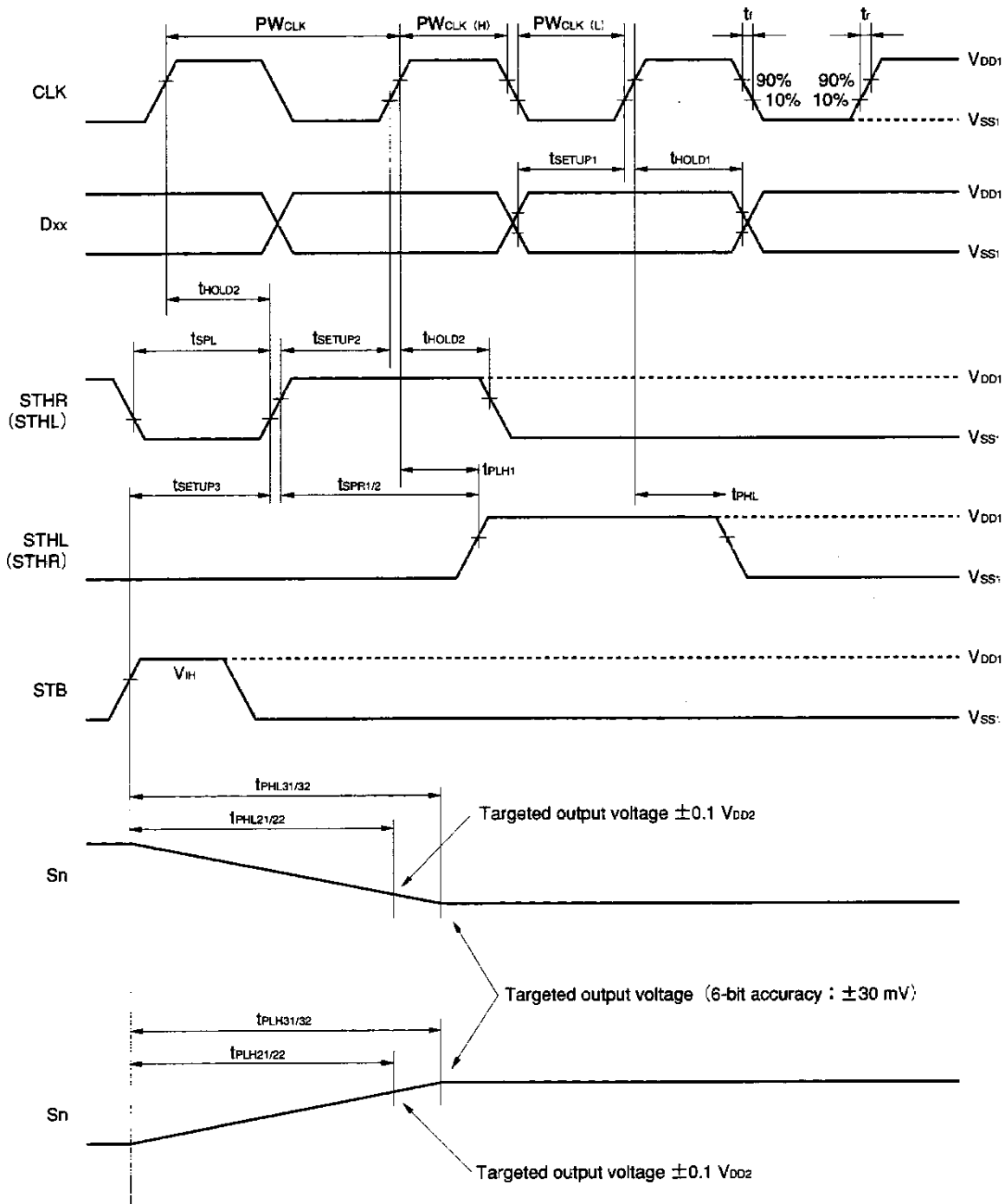
タイミング必要条件 (TA = -10~+75 °C, VDD1 = 3.0 V~3.6 V, VDD2 = 3.0 V~3.6 V or 4.5 V~5.5 V,
VSS1 = VSS2 = 0 V, tr = tr = 3.0 ns)

項目	略号	条件	MIN.	TYP.	MAX.	単位
入力信号立ち上がり時間	tr	10 %→90 %	3.0		(8.0)	ns
入力信号立ち下がり時間	tr	90 %→10 %	3.0		(8.0)	ns
クロックパルス幅	PWCLK		18			ns
クロックロウ期間	PWCLK (L)		4			ns
クロックハイ期間	PWCLK (H)		4			ns
データセットアップ時間	tSETUP1		4			ns
データホールド時間	tHOLD1		0			ns
スタートパルスセットアップ時間	tSETUP2		4			ns
スタートパルスホールド時間	tHOLD2		0			ns
スタートパルスロウ期間	tSPL		2			CLK
スタートパルス立ち上がり時間	tSPR1	OSEL = H	100			CLK
スタートパルス立ち上がり時間	tSPR2	OSEL = L	103			CLK
STBセットアップ時間	tSETUP3		1			CLK
データインバリッド期間	tINV		1			CLK
最終データタイミング	tLDT				1	CLK
CLK-STB間時間	tCLK-STB	CLK ↑ → STB ↑ or ↓	7			ns
STB-CLK間時間	tSTB-CLK	STB ↑ or ↓ → CLK ↑	7			ns

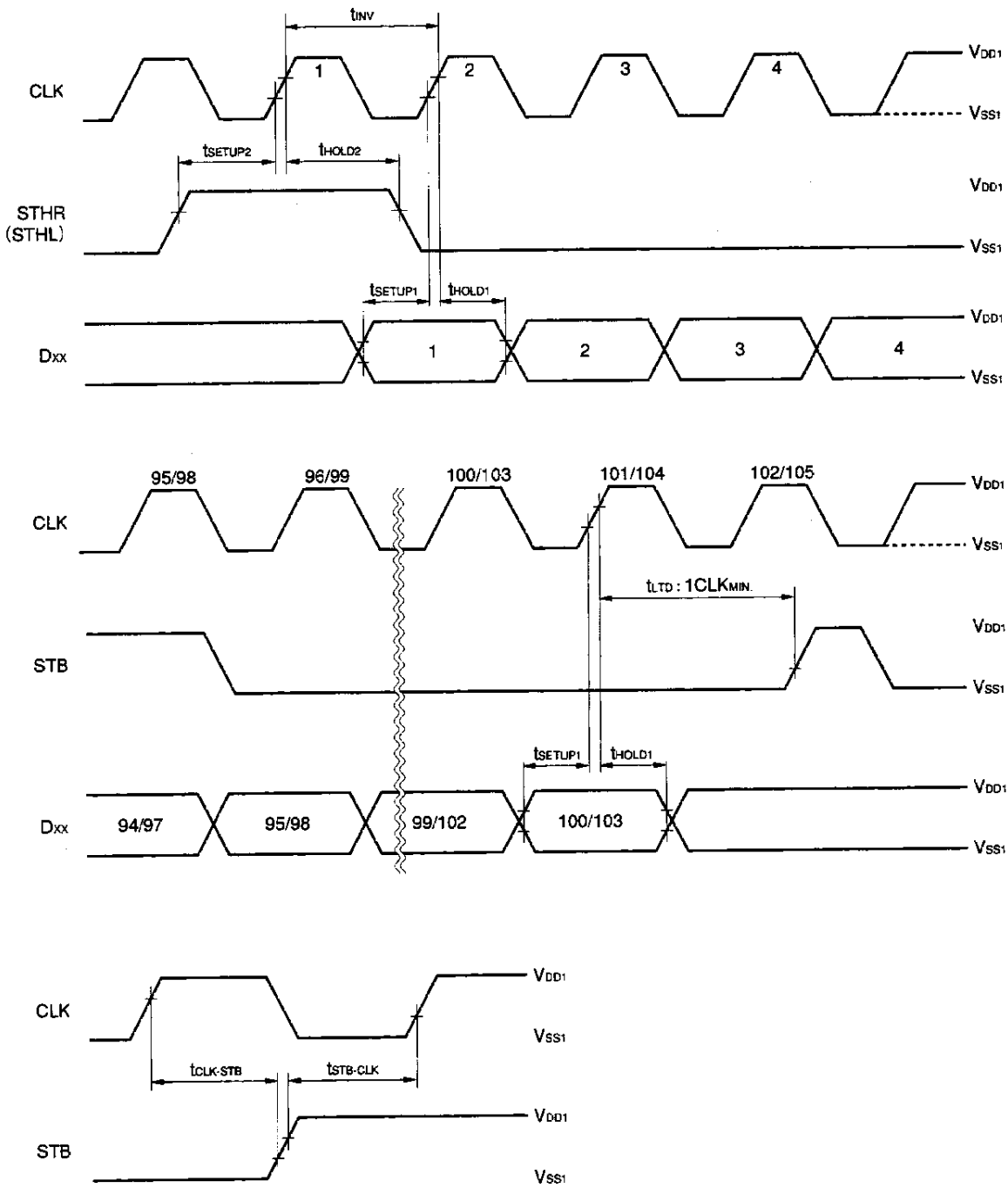
スイッチング特性波形 (R/L = H)

() 内はR/L = L

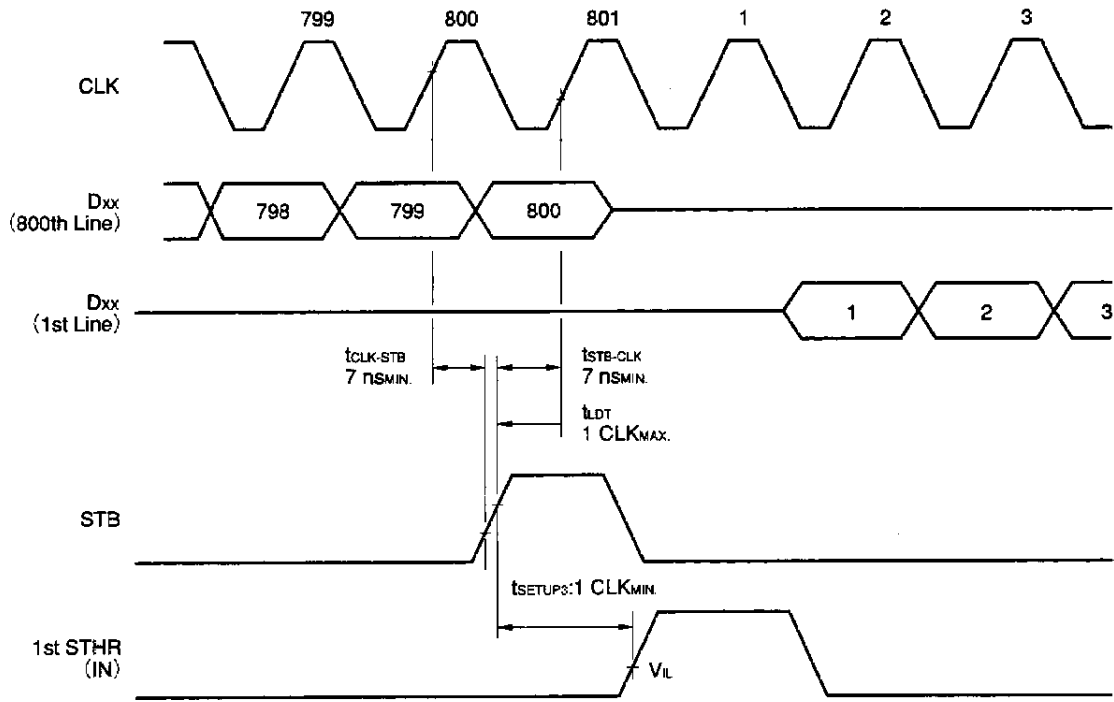
特に指定のない限り、入力レベルは $V_{IH} = 0.7 V_{DD1}$, $V_{IL} = 0.3 V_{DD1}$ とする。



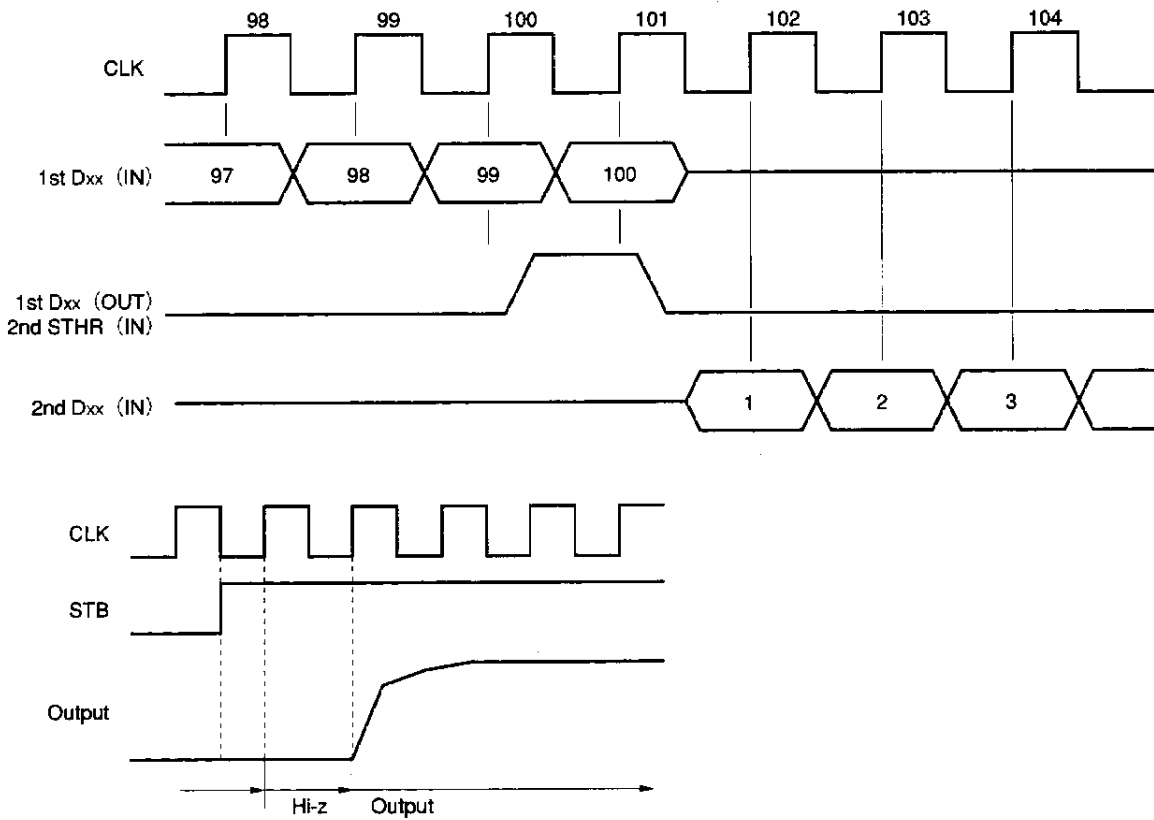
スイッチング特性波形



STB/スタートパルス (STHR, STHL) とブランキング期間の関係 (SVGA駆動時: 300出力)



カスケード時データ入力タイミング (300出力時)



推奨実装条件

本製品の実装は、下表の推奨条件で実施願います。

なお、推奨条件以外の実装方式及び条件については、販売員にご相談ください。

実装条件	実装方式	条 件
熱圧着	半田付け	加熱ツール300～350℃、加熱2～3秒、圧力100g（1本あたり）
	ACF（シート状接着剤）	仮接着70～100℃、圧力3～8 kg/cm ² 、時間3～5秒 本接着165～180℃、圧力25～45 kg/cm ² 、時間30～40秒 （住友バークライト（株）異方導電フィルムSUMIZAC1003使用の場合）

注意 ACF部の実装条件は、ご使用前にACF製造メーカーにお確かめください。

実装方式の併用は避けください。

参考資料

「NEC半導体デバイスの信頼性品質管理」(C10983J)

「NEC半導体デバイスの品質水準」(C11531J)

[x ㄷ]

- 文書による当社の承諾なしに本資料の転載複製を禁じます。
- 本資料に記載された製品の使用もしくは本資料に記載の情報の使用に際して、当社は当社もしくは第三者の知的財産その他の権利に対する保証または実施権の許諾を行うものではありません。上記使用に起因する第三者所有の権利にかかわる問題が発生した場合、当社はその責を負うものではありませんのでご了承ください。
- 当社は品質、信頼性の向上に努めていますが、半導体製品はある確率で故障が発生します。当社半導体製品の故障により結果として、人身事故、火災事故、社会的な損害等を生じさせない冗長設計、延焼対策設計、誤動作防止設計等安全設計に十分ご注意ください。
- 当社は、当社製品の品質水準を「標準水準」、「特別水準」およびお客様に品質保証プログラムを指定して頂く「特定水準」に分類しております。また、各品質水準は以下に示す用途に製品が使われることを意図しておりますので、当社製品の品質水準をご確認の上ご使用願います。
 標準水準：コンピュータ、OA機器、通信機器、計測機器、AV機器、家電、工作機械、パーソナル機器、産業用ロボット
 特別水準：輸送機器（自動車、列車、船舶等）、交通用信号機器、防災/防犯装置、各種安全装置、生命維持を直接の目的としない医療機器
 特定水準：航空機器、航空宇宙機器、海中継機器、原子力制御システム、生命維持のための医療機器、生命維持のための装置またはシステム等
 当社製品のデータ・シート/データ・ブック等の資料で、特に品質水準の表示がない場合は標準水準製品であることを表します。当社製品を上記の「標準水準」の用途以外でご使用をお考えのお客様は、必ず事前に当社販売窓口までご相談頂きますようお願い致します。
- この製品は耐放射線設計をしておりません。

M4 94.11

— お問い合わせは、最寄りのNECへ —

【営業関係お問い合わせ先】

半導体第一販売事業部 半導体第二販売事業部 半導体第三販売事業部	〒108-01 東京都港区芝五丁目7番1号 (NEC本社ビル)	東京 (03)3454-1111 (大代表)
中部支社 半導体第一販売部 半導体第二販売部	〒460 名古屋市中区錦一丁目17番1号 (NEC中部ビル)	名古屋 (052)222-2170 名古屋 (052)222-2190
関西支社 半導体第一販売部 半導体第二販売部 半導体第三販売部	〒540 大阪市中央区城見一丁目4番24号 (NEC関西ビル)	大阪 (06) 945-3178 大阪 (06) 945-3200 大阪 (06) 945-3208
北海道支社 札幌 (011)251-5599 東北支社 仙台 (022)267-8740 岩手支社 盛岡 (019)651-4344 山形支社 郡山 (0249)23-5511 福島支社 いわき (0246)21-5511 茨城支社 水戸 (0256)36-2155 栃木支社 宇都宮 (0298)23-6161 群馬支社 高崎 (029)226-1717 神奈川支社 横浜 (045)682-4524 群馬支社 高崎 (0273)26-1255	太田支店 太田 (0276)46-4011 宇都宮支店 宇都宮 (028)621-2281 小山支店 小山 (0285)24-5011 長野支社 小松本 (0263)35-1662 甲府支店 甲府 (0552)24-4141 埼玉支店 埼玉 (048)649-1415 立川支店 立川 (0425)26-5981 千葉支店 千葉 (043)238-8116 静岡支店 静岡 (054)254-4794 北陸支店 金沢 (076)232-7303	福井支店 福井 (0776)22-1866 富山支店 富山 (0764)31-8461 三重支店 津 (0592)25-7341 京都支社 京都 (075)344-7824 神戸支社 神戸 (078)333-3854 中国支社 広島 (082)242-5504 中取支店 鳥取 (0857)27-5311 岡山支店 岡山 (086)225-4455 松山支店 松山 (089)945-4149 九州支社 福岡 (092)261-2806

【本資料に関する技術お問い合わせ先】

半導体ソリューション技術本部 汎用デバイス技術部	〒210 川崎市幸区塚越三丁目484番地	川崎 (044)548-8882	半導体 インフォメーションセンター FAX(044)548-7900 (FAXにてお願い致します)
半導体販売技術本部 東日本販売技術部	〒108-01 東京都港区芝五丁目7番1号 (NEC本社ビル)	東京 (03)3798-9619	
半導体販売技術本部 中部販売技術部	〒460 名古屋市中区錦一丁目17番1号 (NEC中部ビル)	名古屋 (052)222-2125	
半導体販売技術本部 西日本販売技術部	〒540 大阪市中央区城見一丁目4番24号 (NEC関西ビル)	大阪 (06) 945-3383	