

お客様各位

カタログ等資料中の旧社名の扱いについて

2010年4月1日を以ってNECエレクトロニクス株式会社及び株式会社ルネサステクノロジが合併し、両社の全ての事業が当社に承継されております。従いまして、本資料中には旧社名での表記が残っておりますが、当社の資料として有効ですので、ご理解の程宜しくお願ひ申し上げます。

ルネサスエレクトロニクス ホームページ (<http://www.renesas.com>)

2010年4月1日
ルネサスエレクトロニクス株式会社

【発行】ルネサスエレクトロニクス株式会社 (<http://www.renesas.com>)

【問い合わせ先】<http://japan.renesas.com/inquiry>

ご注意書き

1. 本資料に記載されている内容は本資料発行時点のものであり、予告なく変更することがあります。当社製品のご購入およびご使用にあたりましては、事前に当社営業窓口で最新の情報をご確認いただきますとともに、当社ホームページなどを通じて公開される情報に常にご注意ください。
2. 本資料に記載された当社製品および技術情報の使用に関連し発生した第三者の特許権、著作権その他の知的財産権の侵害等に関し、当社は、一切その責任を負いません。当社は、本資料に基づき当社または第三者の特許権、著作権その他の知的財産権を何ら許諾するものではありません。
3. 当社製品を改造、改変、複製等しないでください。
4. 本資料に記載された回路、ソフトウェアおよびこれらに関連する情報は、半導体製品の動作例、応用例を説明するものです。お客様の機器の設計において、回路、ソフトウェアおよびこれらに関連する情報を使用する場合には、お客様の責任において行ってください。これらの使用に起因しお客様または第三者に生じた損害に関し、当社は、一切その責任を負いません。
5. 輸出に際しては、「外国為替及び外国貿易法」その他輸出関連法令を遵守し、かかる法令の定めるところにより必要な手続を行ってください。本資料に記載されている当社製品および技術を大量破壊兵器の開発等の目的、軍事利用の目的その他軍事用途の目的で使用しないでください。また、当社製品および技術を国内外の法令および規則により製造・使用・販売を禁止されている機器に使用することができません。
6. 本資料に記載されている情報は、正確を期すため慎重に作成したのですが、誤りが無いことを保証するものではありません。万一、本資料に記載されている情報の誤りに起因する損害がお客様に生じた場合においても、当社は、一切その責任を負いません。
7. 当社は、当社製品の品質水準を「標準水準」、「高品質水準」および「特定水準」に分類しております。また、各品質水準は、以下に示す用途に製品が使われることを意図しておりますので、当社製品の品質水準をご確認ください。お客様は、当社の文書による事前の承諾を得ることなく、「特定水準」に分類された用途に当社製品を使用することができません。また、お客様は、当社の文書による事前の承諾を得ることなく、意図されていない用途に当社製品を使用することができません。当社の文書による事前の承諾を得ることなく、「特定水準」に分類された用途または意図されていない用途に当社製品を使用したことによりお客様または第三者に生じた損害等に関し、当社は、一切その責任を負いません。なお、当社製品のデータ・シート、データ・ブック等の資料で特に品質水準の表示がない場合は、標準水準製品であることを表します。
標準水準： コンピュータ、OA 機器、通信機器、計測機器、AV 機器、家電、工作機械、パーソナル機器、産業用ロボット
高品質水準： 輸送機器（自動車、電車、船舶等）、交通用信号機器、防災・防犯装置、各種安全装置、生命維持を目的として設計されていない医療機器（厚生労働省定義の管理医療機器に相当）
特定水準： 航空機器、航空宇宙機器、海底中継機器、原子力制御システム、生命維持のための医療機器（生命維持装置、人体に埋め込み使用するもの、治療行為（患部切り出し等）を行うもの、その他直接人命に影響を与えるもの）（厚生労働省定義の高度管理医療機器に相当）またはシステム等
8. 本資料に記載された当社製品のご使用につき、特に、最大定格、動作電源電圧範囲、放熱特性、実装条件その他諸条件につきましては、当社保証範囲内でご使用ください。当社保証範囲を超えて当社製品をご使用された場合の故障および事故につきましては、当社は、一切その責任を負いません。
9. 当社は、当社製品の品質および信頼性の向上に努めておりますが、半導体製品はある確率で故障が発生したり、使用条件によっては誤動作したりする場合があります。また、当社製品は耐放射線設計については行っておりません。当社製品の故障または誤動作が生じた場合も、人身事故、火災事故、社会的損害などを生じさせないようお客様の責任において冗長設計、延焼対策設計、誤動作防止設計等の安全設計およびエージング処理等、機器またはシステムとしての出荷保証をお願いいたします。特に、マイコンソフトウェアは、単独での検証は困難なため、お客様が製造された最終の機器・システムとしての安全検証をお願いいたします。
10. 当社製品の環境適合性等、詳細につきましては製品個別に必ず当社営業窓口までお問合せください。ご使用に際しては、特定の物質の含有・使用を規制する RoHS 指令等、適用される環境関連法令を十分調査のうえ、かかる法令に適合するようご使用ください。お客様がかかる法令を遵守しないことにより生じた損害に関し、当社は、一切その責任を負いません。
11. 本資料の全部または一部を当社の文書による事前の承諾を得ることなく転載または複製することを固くお断りいたします。
12. 本資料に関する詳細についてのお問い合わせその他お気付きの点等がございましたら当社営業窓口までご照会ください。

注 1. 本資料において使用されている「当社」とは、ルネサスエレクトロニクス株式会社およびルネサスエレクトロニクス株式会社とその総株主の議決権の過半数を直接または間接に保有する会社をいいます。

注 2. 本資料において使用されている「当社製品」とは、注 1 において定義された当社の開発、製造製品をいいます。

シングルNチャネル・ハイ・サイド・インテリジェント・パワー・デバイス

概要

μ PD166007は、チャージ・ポンプおよび保護機能を内蔵するNチャネル・ハイ・サイド・ドライバです。

負荷電流センス機能を有し、デバイスの過熱または出力MOSに過電流が発生した場合、保護機能が働くとともに、定電流を出力し自己診断出力信号として使用できます。

特徴

チャージ・ポンプ回路内蔵

低オン抵抗 (10 m Ω)

負荷ショート保護機能

- ・シャットダウン

過熱保護機能

- ・過熱検出後シャットダウン (自己復帰)

小型マルチチップ・パッケージ : JEDEC 5-pin TO-252

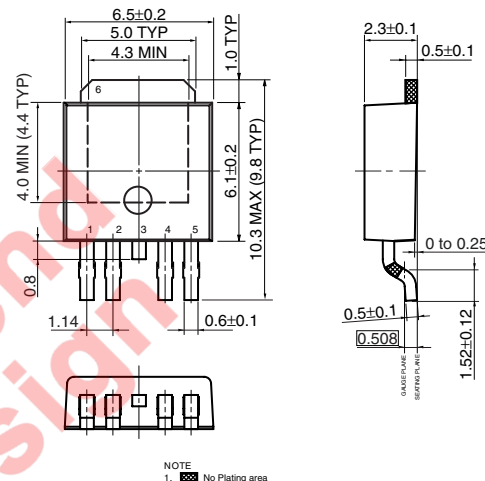
(MSL : 3, profile acc. J-STD-20C)

自己診断機能内蔵

- ・通常動作時は負荷電流に比例した電流を出力します

- ・負荷ショートまたは過熱検出によるシャットダウン時は異常信号として定電流を出力します

外形図 (単位 : mm)



オーダ情報

オーダ名称	リードめっき仕様	梱包仕様	パッケージ
μ PD166007T1F-E1-AY ^注	Sn	Tape 2500 p/reel	5-pin TO-252 (MP-3ZK)

注 鉛フリー製品 (外部電極に鉛を含まない製品)

品質水準

オーダ名称	品質水準
μ PD166007T1F-E1-AY	特別 (高信頼度電子機器用)

品質水準とその応用分野の詳細については当社発行の資料「NEC 半導体デバイスの品質水準」(資料番号 C11531J)をご覧ください。

用途

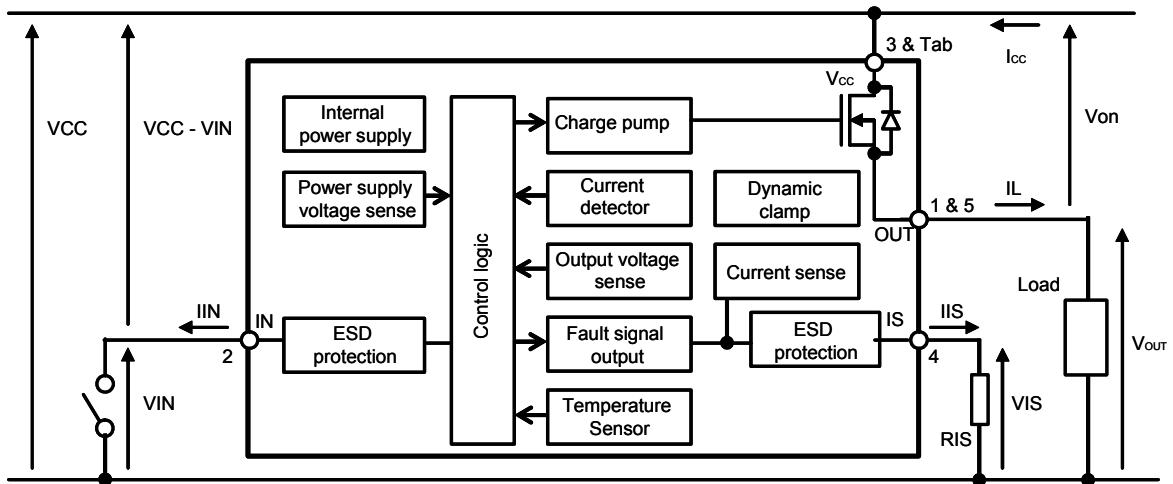
ライトバルブ制御 (~ 55 W)

L負荷, 抵抗や容量など14 V系負荷のスイッチング

リレーまたはヒューズの置き換え

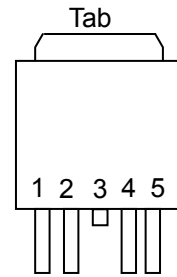
本資料の内容は、予告なく変更することがありますので、最新のものであることをご確認の上ご使用ください。

ブロック図



端子機能

端子番号	記号	機能
1	OUT	出力端子：1 pinと5 pinは外部で接続してください
2	IN	入力端子：GNDに接続することでONします
3&Tab	V _{CC}	電源供給端子：タブ部と3 pinは内部で接続されてきます
4	IS	センス電流出力端子：自己診断信号出力 ^注
5	OUT	出力端子：1 pinと5 pinは外部で接続してください



注 センス電流出力機能未使用時は抵抗を介してGNDに接続してください

Not recommended for new design

絶対最大定格 (特に指定のないかぎりTa = 25°C)

項目	記号	条件	定格	単位	
電源電圧	V _{CC1}		28	V	
電源電圧 (負荷ショート保護時)	V _{CC2}		18	V	
出力耐圧 (ロードダンプ時)	V _{CC3}	R _I = 1 Ω, R _L = 1.5 Ω, t _d = 400 ms, R _{IS} = 1 kΩ, I _N = low or high	36	V	
出力電流	I _L	DC, T _C = 25°C	30	A	
出力電流 (負荷ショート保護時)	I _{L(SC)}		Self Limited	A	
許容損失	P _D	T _C = 25°C	59	W	
接合温度	T _{ch}		- 40 ~ + 150	°C	
保存温度	T _{stg}		- 55 ~ + 150	°C	
ESD耐量 (Human Body Model)	V _{ESD}	R = 1.5 kΩ, C = 100 pF	IN, IS	± 2.0	kV
			OUT	± 4.0	kV
IN端子入力電圧 (DC)	V _{IN}	V _{CC} = 14 V	V _{CC} + 14 V, V _{CC} - 28 V	V	
IS端子入力電圧 (DC)	V _{IS}	V _{CC} = 14 V	V _{CC} + 14 V, V _{CC} - 28 V	V	

推奨動作範囲

項目	記号	条件	Min.	Typ.	Max.	単位
電源電圧	V _{CC}	T _{ch} = - 40 ~ 150°C	8		18	V

熱抵抗

項目	記号	条件	Min.	Typ.	Max.	単位
熱抵抗	R _{th(ch-a)}	FR4エポキシ基板実装時 (50 mm × 50 mm × 1.5 mm , 銅箔6 cm ² of 70 μm)		45	55	°C/W

電気的特性 (特に指定のないかぎりV_{CC} = 12 V, T_{ch} = 25°C)

項目	記号	条件	Min.	Typ.	Max.	単位
入力スイッチ駆動能力	I _{IH}	T _{ch} = - 40 ~ 150°C		0.7	2.2	mA
ターンオフ入力電流	I _{IL}				10	μA
スタンバイ電流	I _{CC(off)}	I _{in} = 0 A	T _{ch} = 25°C	4	6	μA
			T _{ch} = - 40 ~ 150°C	4	15	μA
オン抵抗	R _{on}	I _L = 7.5 A	T _{ch} = 25°C	8	10	mΩ
			T _{ch} = 150°C	14	18	
ターンオン時間	t _{on}	R _L = 2.2 Ω,		200	400	μs
ターンオフ時間	t _{off}	T _{ch} = - 40 ~ 150°C		250	700	μs
上昇時間	t _r	15ページ参照		150	300	μs
下降時間	t _f			100	500	μs
オン時スルーレート	dV/dton	25~50% V _{OUT} , R _L = 2.2 Ω, T _{ch} = -40~150°C, 15 ページ参照		0.2	0.6	V/μs
オフ時スルーレート	-dV/dtoff	50~25% V _{OUT} , R _L = 2.2 Ω, T _{ch} = -40~150°C, 15 ページ参照		0.2	0.5	V/μs

保護機能 (特に指定のないかぎり $V_{CC} = 12\text{ V}$, $T_{ch} = 25^\circ\text{C}$)

項目	記号	条件	Min.	Typ.	Max.	単位	
バッテリー逆接時出力電圧 ^注	$V_{ds (rev)}$	$V_{CC} = -12\text{ V}$, $I_L = -7.5\text{ A}$, $R_{IS} = 1\text{ k}\Omega$,					
			$T_{ch} = 25^\circ\text{C}$		0.8	0.84	V
			$T_{ch} = 150^\circ\text{C}$		0.6	0.63	V
負荷ショート検出電流値	$I_{L6,3 (SC)}$ ^注	$V_{CC} - V_{IN} = 6\text{ V}$, $V_{on} = 3\text{ V}$	$T_{ch} = -40^\circ\text{C}$		50	120	A
			$T_{ch} = 25^\circ\text{C}$		50		
			$T_{ch} = 150^\circ\text{C}$	20	45		
	$I_{L6,6 (SC)}$ ^注	$V_{CC} - V_{IN} = 6\text{ V}$, $V_{on} = 6\text{ V}$	$T_{ch} = -40^\circ\text{C}$		35	110	
			$T_{ch} = 25^\circ\text{C}$		35		
			$T_{ch} = 150^\circ\text{C}$	10	35		
	$I_{L12,3 (SC)}$	$V_{CC} - V_{IN} = 12\text{ V}$, $V_{on} = 3\text{ V}$	$T_{ch} = -40^\circ\text{C}$		110	180	
			$T_{ch} = 25^\circ\text{C}$	76	105		
			$T_{ch} = 150^\circ\text{C}$	50	95		
	$I_{L12,6 (SC)}$ ^注	$V_{CC} - V_{IN} = 12\text{ V}$, $V_{on} = 6\text{ V}$	$T_{ch} = -40^\circ\text{C}$		90	160	
			$T_{ch} = 25^\circ\text{C}$		85		
			$T_{ch} = 150^\circ\text{C}$	40	80		
	$I_{L12,12 (SC)}$ ^注	$V_{CC} - V_{IN} = 12\text{ V}$, $V_{on} = 12\text{ V}$	$T_{ch} = -40^\circ\text{C}$		55	120	
			$T_{ch} = 25^\circ\text{C}$		50		
			$T_{ch} = 150^\circ\text{C}$	10	45		
	$I_{L18,3 (SC)}$ ^注	$V_{CC} - V_{IN} = 18\text{ V}$, $V_{on} = 3\text{ V}$	$T_{ch} = -40^\circ\text{C}$		130	200	
			$T_{ch} = 25^\circ\text{C}$		125		
			$T_{ch} = 150^\circ\text{C}$	60	110		
	$I_{L18,6 (SC)}$ ^注	$V_{CC} - V_{IN} = 18\text{ V}$, $V_{on} = 6\text{ V}$	$T_{ch} = -40^\circ\text{C}$		110	170	
			$T_{ch} = 25^\circ\text{C}$		110		
			$T_{ch} = 150^\circ\text{C}$	50	100		
	$I_{L18,12 (SC)}$ ^注	$V_{CC} - V_{IN} = 18\text{ V}$, $V_{on} = 12\text{ V}$	$T_{ch} = -40^\circ\text{C}$		75	120	
			$T_{ch} = 25^\circ\text{C}$		70		
			$T_{ch} = 150^\circ\text{C}$	30	65		
$I_{L18,18 (SC)}$ ^注	$V_{CC} - V_{IN} = 18\text{ V}$, $V_{on} = 18\text{ V}$	$T_{ch} = -40^\circ\text{C}$		50	90		
		$T_{ch} = 25^\circ\text{C}$		50			
		$T_{ch} = 150^\circ\text{C}$	5	45			
出力クランプ電圧 (L負荷OFF時)	$V_{on (CL)}$	$I_L = 40\text{ mA}$	30	34	40	V	
過負荷検出電圧	$V_{ON(OVL)}$	$T_{ch} = -40 \sim 150^\circ\text{C}$	0.65	1	1.45	V	
ターンオン過負荷判定遅延時間	$t_{d(OC)}$	$T_{ch} = -40 \sim 150^\circ\text{C}$	0.8	1.9	3.5	ms	
過熱検出温度	T_{th}		150	175		$^\circ\text{C}$	
温度ヒステリシス	ΔT_{th}			10		$^\circ\text{C}$	

注 設計保証項目：選別時に試験してありません

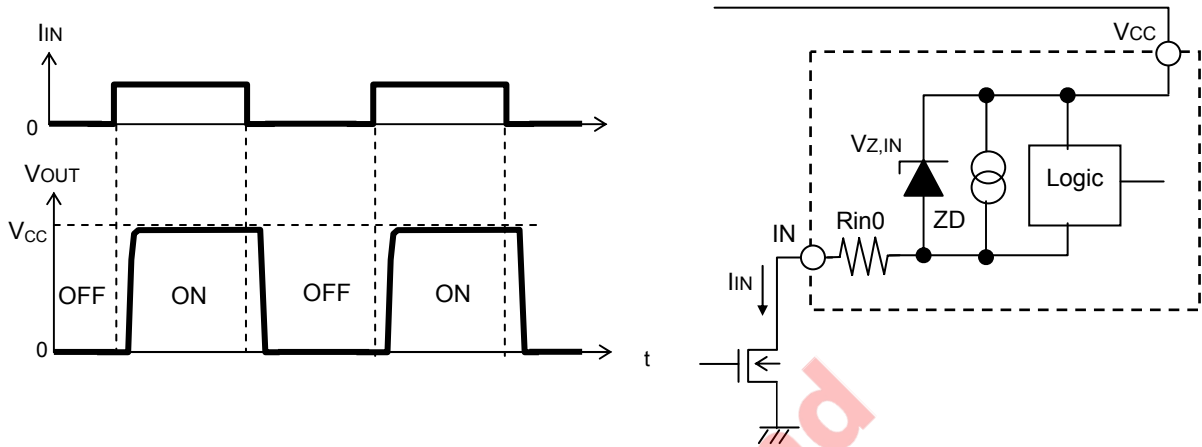
自己診断特性 (特に指定のないかぎり $V_{CC} = 12\text{ V}$, $T_{ch} = 25^\circ\text{C}$)

項目	記号	条件	Min.	Typ.	Max.	単位	
電流センス比	K _{LIS}	K _{LIS} = I _L /I _S V _{IS} < V _{OUT} - 6 V, I _S < I _{S,lim}	I _L = 30 A	T _{ch} = -40°C	8300	9350	11000
				T _{ch} = 25°C	8300	9400	10600
		T _{ch} = 150°C		8300	9450	10000	
		I _L = 7.5 A	T _{ch} = -40°C	7500	9400	11400	
			T _{ch} = 25°C	8000	9500	10800	
			T _{ch} = 150°C	8200	9550	10200	
		I _L = 2.5 A	T _{ch} = -40°C	6100	9600	14200	
			T _{ch} = 25°C	6500	9600	12800	
			T _{ch} = 150°C	7600	9600	11500	
		センス電流オフセット電流	I _{S,offset}	V _{IN} = 0 V, I _L = 0 A	0		60
異常状態時センス電流	I _{S,fault}	異常状態時 8 V < V _{CC} - V _{IS} < 12 V, T _{ch} = -40 ~ 150°C	3.5	6.0	12.0	mA	
センス電流飽和電流	I _{S,lim}	V _{IS} < V _{OUT} - 6 V, T _{ch} = -40 ~ 150°C	3.5	7.0	12.0	mA	
異常信号出力遅延時間 (負荷ショート検出後) 注	t _{Sdelay (fault)}	T _{ch} = -40 ~ 150°C		2	6	μs	
センス電流リーク電流	I _{S(LL)}	I _{IN} = 0 A		0.1	0.5	μA	
センス電流出力安定時間注 (入力電流立上り センス電流出力開始)	t _{Son (IS)}	T _{ch} = -40 ~ 150°C	I _L = 0 A ⊓ 20 A		250	1000	μs
センス電流出力安定時間注 (出力ON状態)	T _{Sic (IS)}			I _L = 10 A ⊓ 20 A		50	100

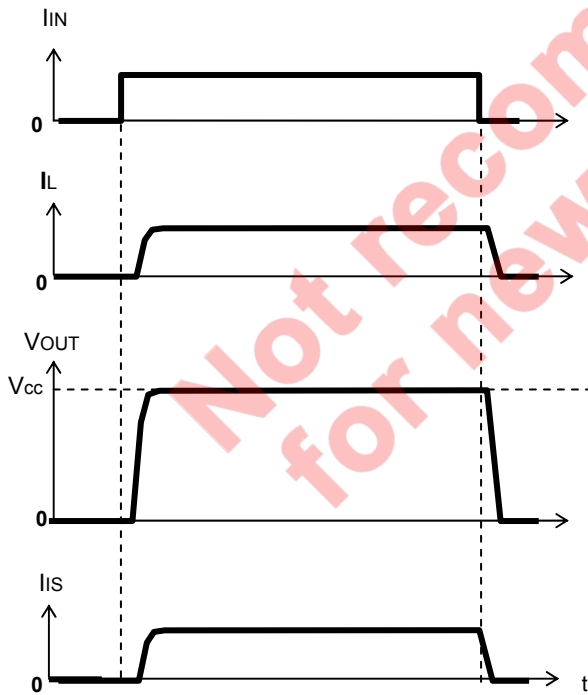
注 設計保証項目：選別時に試験しておりません

ドライバ回路 (On-Off制御)

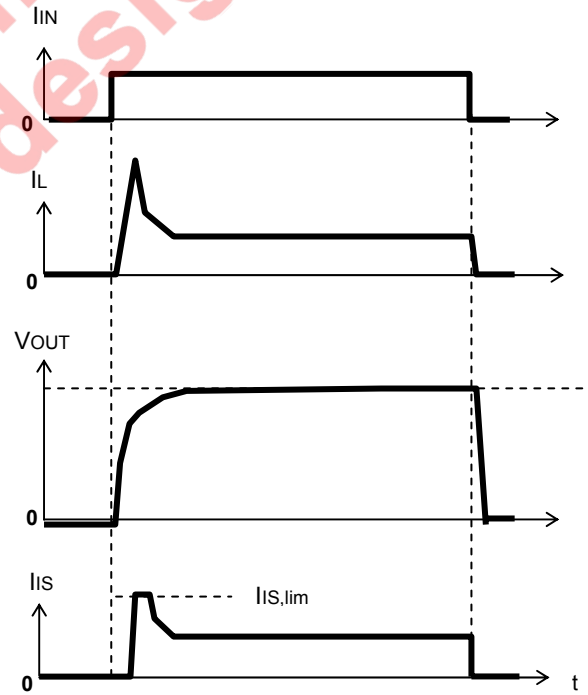
入力端子がGNDに接続されることによりハイ・サイド出力がターンオンします。入力電流は I_{IH} より小さくなります。入力端子がオープンあるいは入力電流が I_{IL} を下回るとハイ・サイド出力はターンオフします。 R_{in0} は $130\ \Omega$ typ. , ESD保護ダイオードは $46\ V$ typ.です



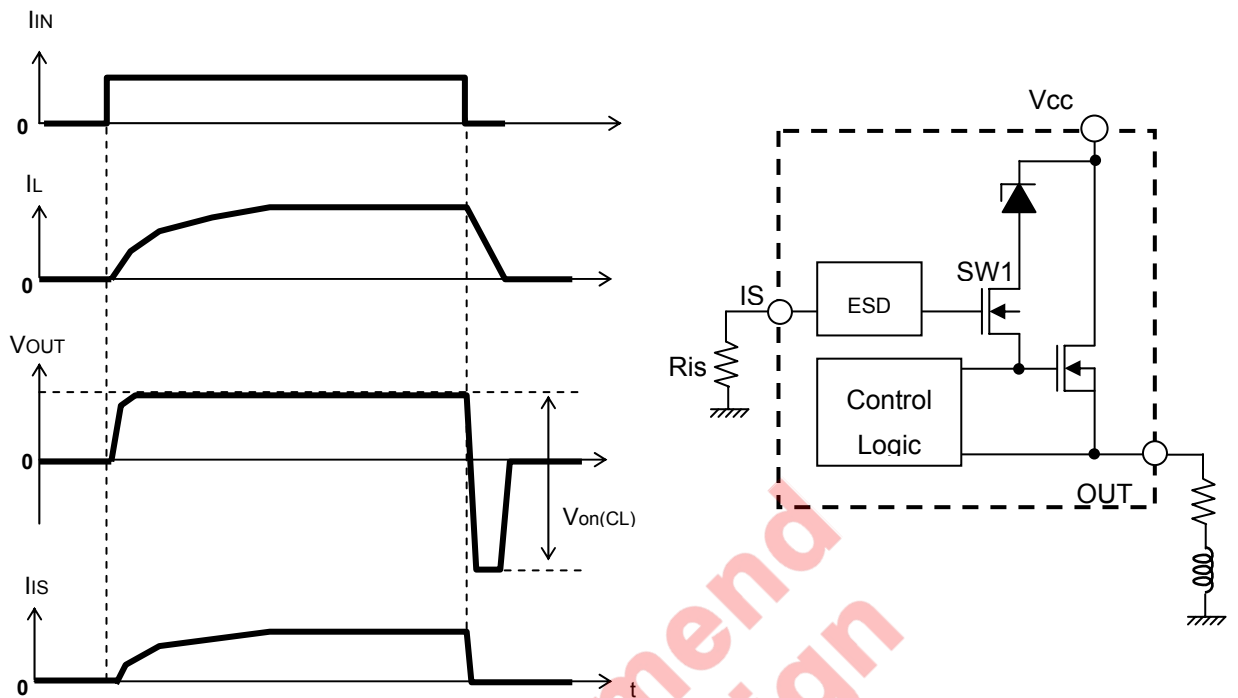
抵抗負荷を駆動する場合



ランプを駆動する場合



L負荷を駆動する場合



L負荷オフ時のダイナミック・クランプ動作

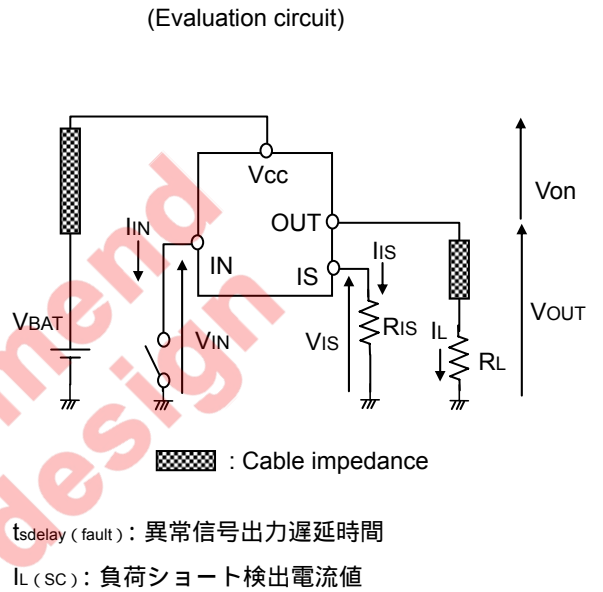
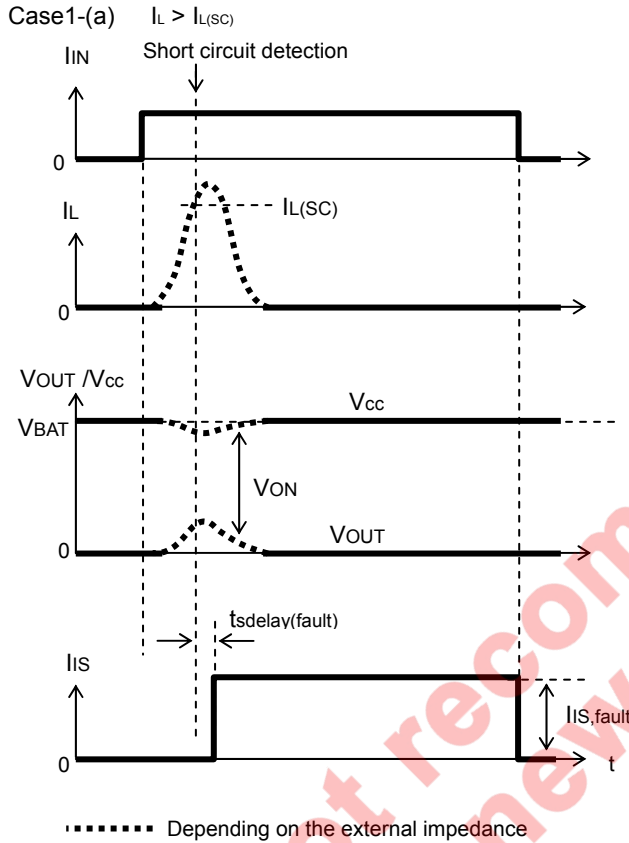
ダイナミック・クランプ回路はL負荷オフ時にのみ動作します。OUT端子にL負荷が接続された状態で、ターンオフした時OUT端子電位は0 V以下に降下します。IS端子が抵抗を介しGNDに接続されているため、SW1のゲート電位はGND電位になります。SW1のソース電位 (= 出力MOSのゲート電位) は、OUT端子電位の降下に伴い、0 V以下に降下します。これによってSW1はターンオンし、クランプダイオードは出力MOSのゲートに接続され、ダイナミック・クランプ回路が有効になります。

VCC端子に過電圧が印加された場合、SW1のゲート電位とソース電位は共にGND電位となります。SW1はターンオンせず、クランプダイオードは出力MOSのゲートに接続されず、ダイナミック・クランプ回路は有効になりません。

負荷ショート保護機能

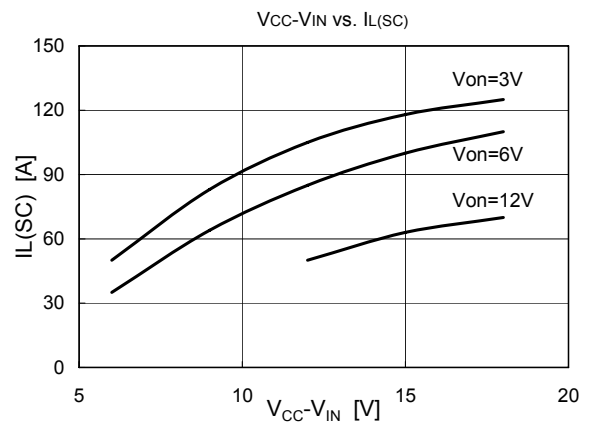
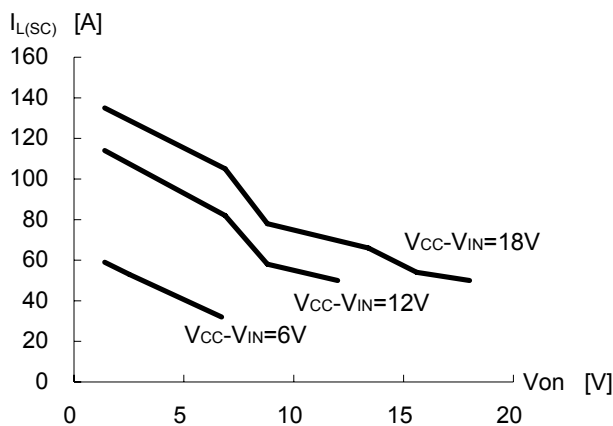
Case 1 : 過負荷 (含む負荷ショート) 状態時にIN端子がGNDに接続された場合, (a), (b)を検出すると自動的に出力をシャットダウンします。センス電流は $I_{IS, fault}$ に固定されます。入力を介してリセットされるまでシャットダウン状態を保持します。

- (a) $I_L > I_{L(SC)}$
- (b) $V_{on} > V_{on(OVL)}$, $t_{d(OC)}$ 経過後

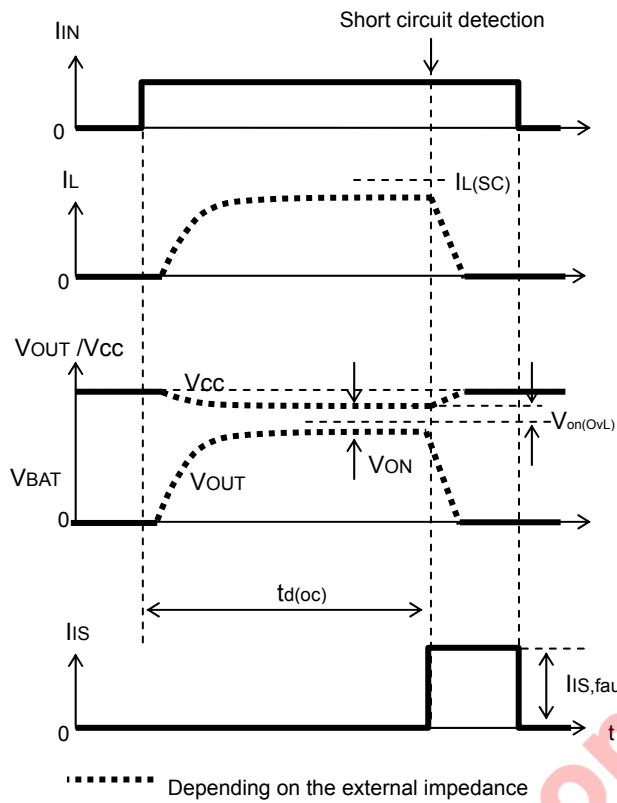


過電流検出値特性

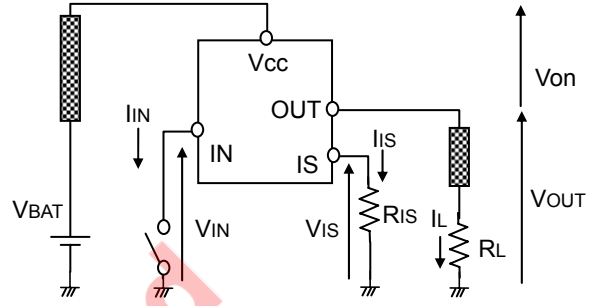
負荷ショート時のロバスト性向上のために, 負荷ショート検出電流値は, 電源電圧, オン電圧に依存する特性としています。



Case1-(b) $V_{on} > V_{on(OVL)}$, $t_{d(OC)}$ 経過後



(Evaluation circuit)



▨ : Cable impedance

$t_{d(oc)}$: ターンオン過負荷判定遅延時間

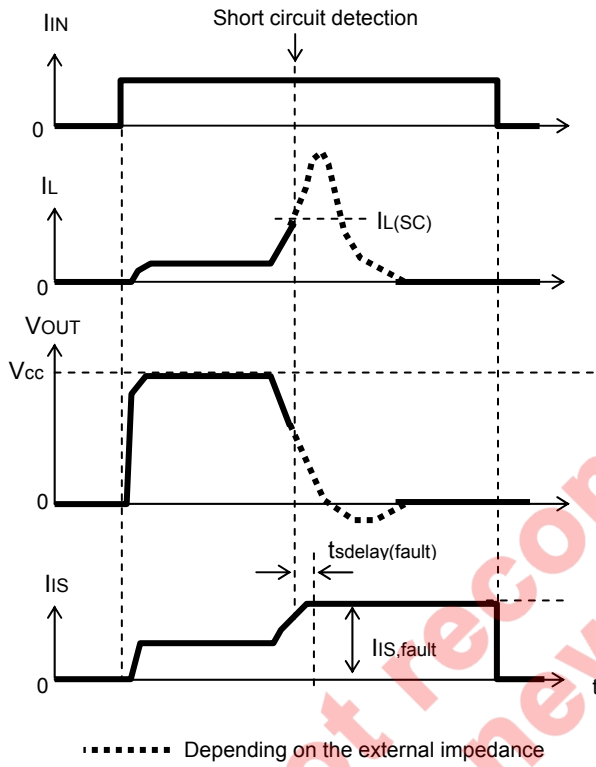
Not recommended for new design

Case 2 : 出力ON状態時に負荷ショートが発生した場合

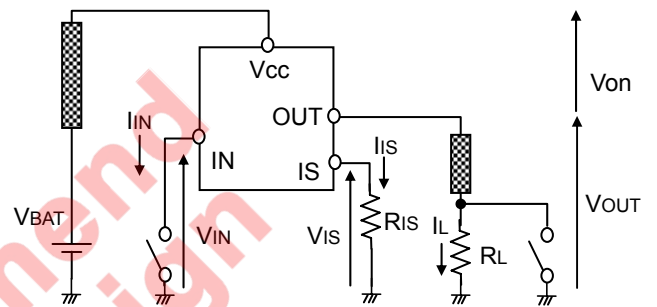
(a), (b)を検出すると自動的に出力をシャットダウンします。センス電流は $I_{IS, fault}$ に固定されます。入力を入れてリセットされるまでシャットダウン状態を保持します。

- (a) $I_L > I_{L(SC)}$
- (b) $V_{on} > V_{on(OvL)}$, $t_{d(OC)}$ 経過後

Case 2-(a) $I_L > I_{L(SC)}$



(Evaluation circuit)

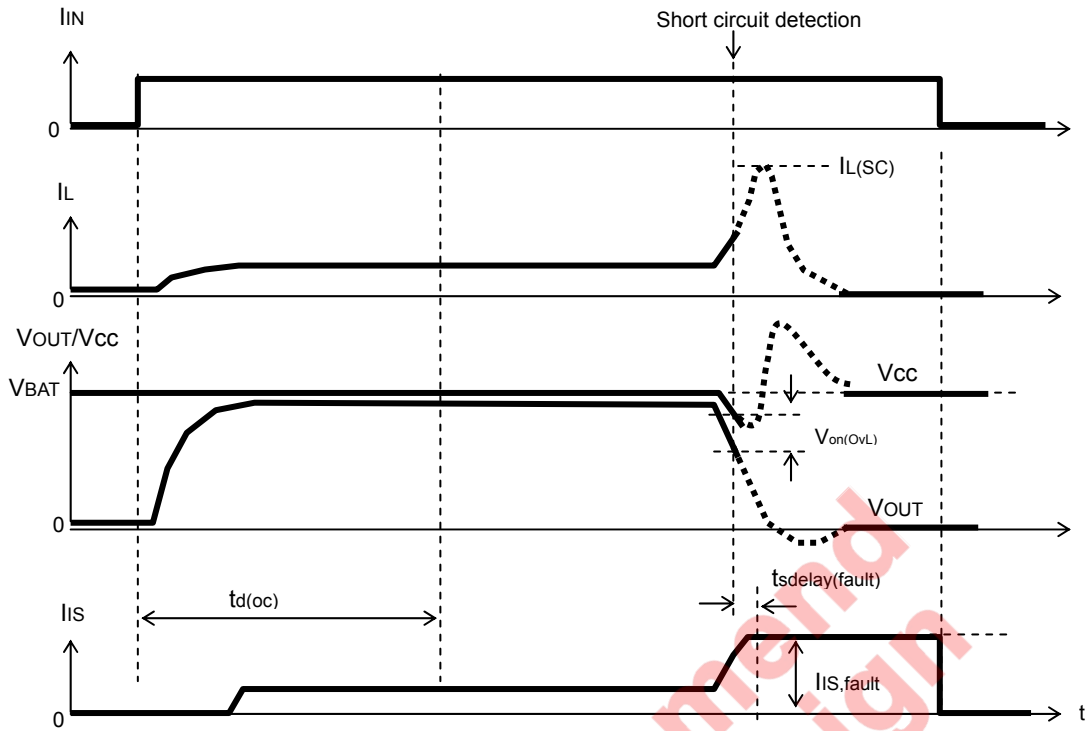


▨ : Cable impedance

$t_{sdelay(fault)}$: 異常信号出力遅延時間

$I_{L(SC)}$: 負荷ショート検出電流値

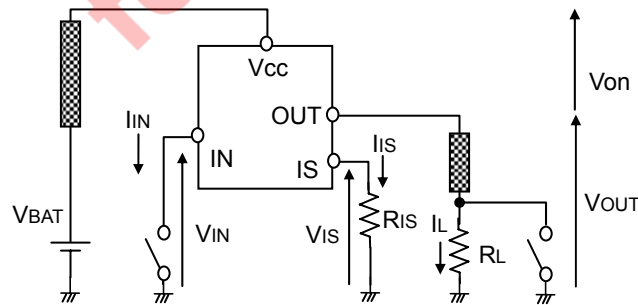
Case2-(b) $V_{on} > V_{on(OvL)}$, $t_{d(OC)}$ 経過後



..... Depending on the external impedance

- $t_{d(oc)}$: ターンオン過負荷判定遅延時間
- $t_{sdelay(fault)}$: 異常信号出力遅延時間
- $I_{L(SC)}$: 負荷ショート検出電流値

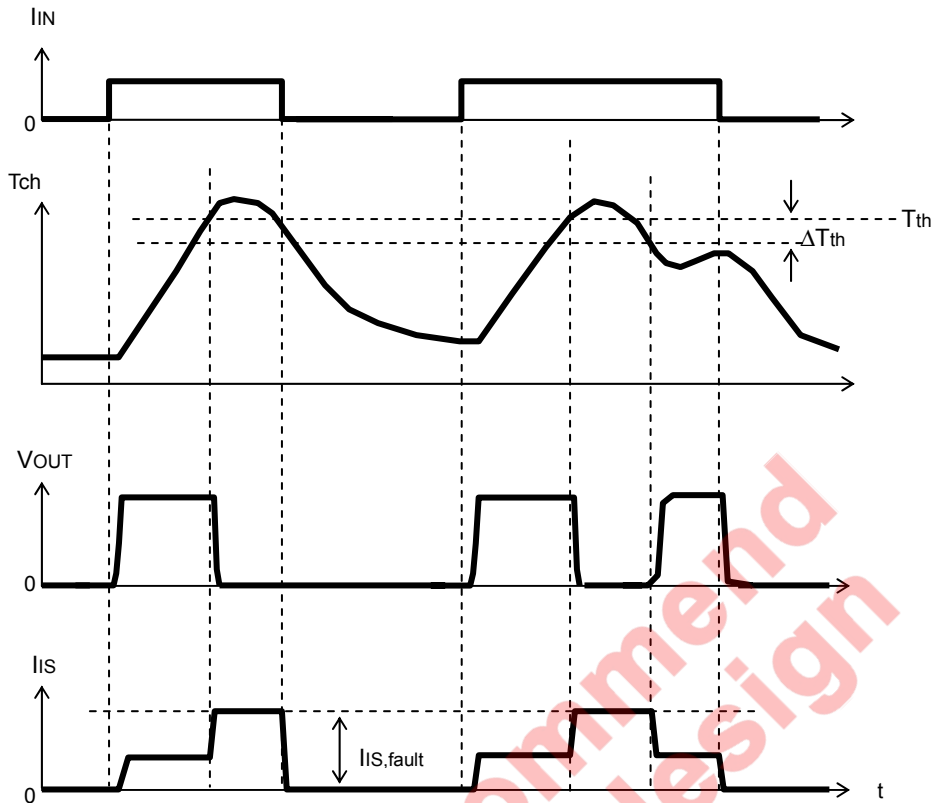
(Evaluation circuit)



▨ : Cable impedance

過熱保護機能

過熱検出した場合、出力はOFFします。冷却後、再び出力はONします。



バッテリー逆接続時損失

バッテリー逆接続時、ボディダイオードと内蔵抵抗により、電力損失が生じます。バッテリー逆接続時の電力損失は下記式にて計算します。

$$Pd (rev) = Vds (rev) \times I_L + (V_{cc} - V_f - I_{in} (rev) \times R_{in}) \times I_{in} (rev) + (V_{cc} - I_{is} (rev) \times R_{is}) \times I_{is} (rev)$$

$$I_{in} (rev) = (V_{cc} - (V_f + V_{f,IN})) / (R_{in0} + R_{in})$$

$$I_{is} (rev) = (V_{cc} - V_{f,IS}) / (R_{is0} + R_{is})$$

V_{f,IN} : V_{Z,IN}の順方向電圧

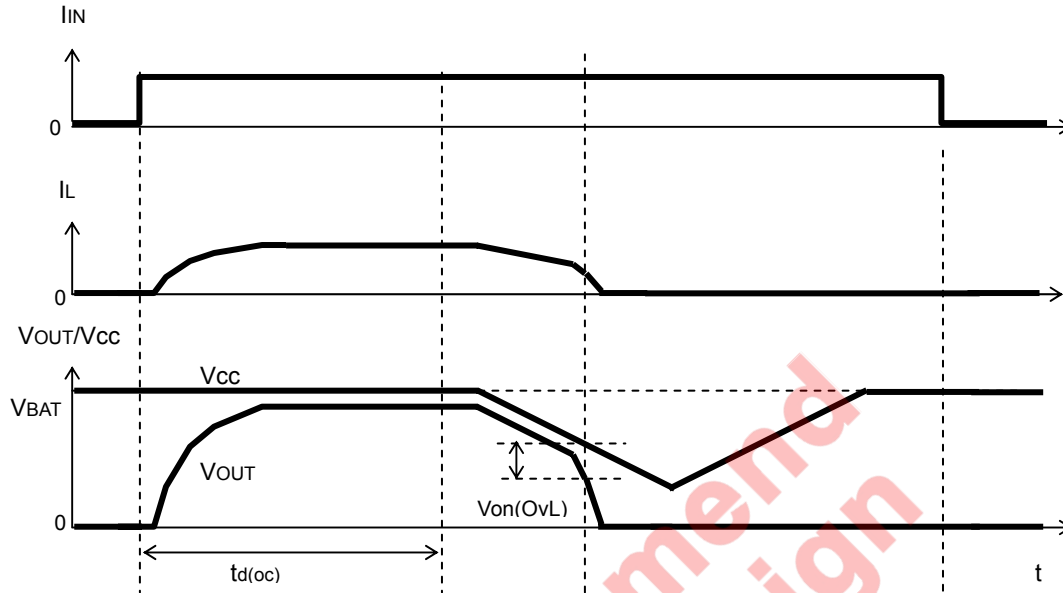
V_{f,IS} : V_{Z,IS}の順方向電圧

V_f : 外部入力SWのボディダイオードの順方向電圧

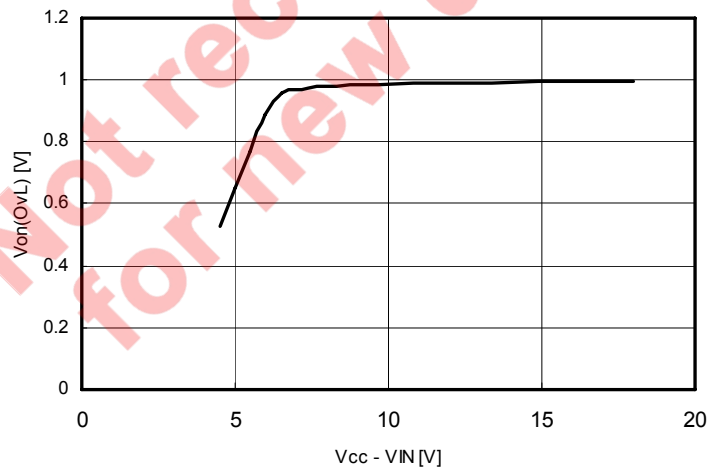
出力MOSのボディダイオードに流れる逆流電流は接続されている負荷によって制限されます。IS端子に流れる逆流電流は制限されます（電流センス出力を参照ください）。IN端子に流れる逆流電流は制限されます（ドライバ回路（On-Off制御）を参照ください）。

低電源電圧時動作

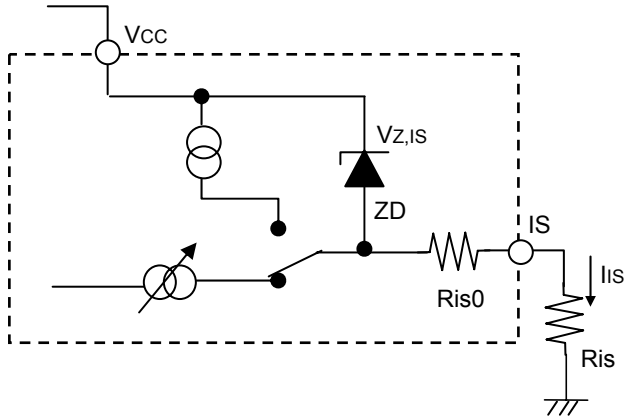
電源電圧($V_{CC}-V_{IN}$)が低下し4.6 V(typ.)程度を下回ると、 V_{on} 電圧が増加します。 V_{on} 電圧が $V_{on}(OvL)$ を上回ると、出力をシャットダウンし、入力を介してリセットされるまで保持します。なお、 $t_d(OC)$ 期間内はシャットダウン動作をしません。 $V_{on}(OvL)$ は、電源電圧($V_{CC}-V_{IN}$)4.6 V(typ.)から減少します。



$V_{on}(OvL)$ vs. $V_{CC} - V_{IN}$

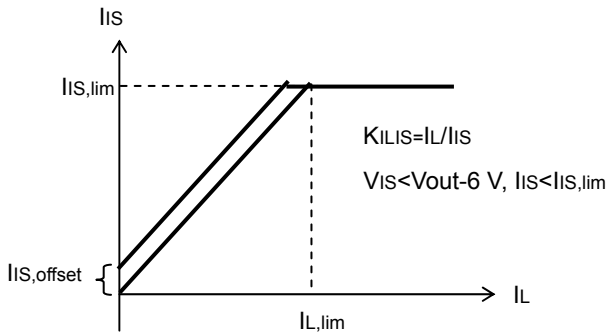


電流センス出力

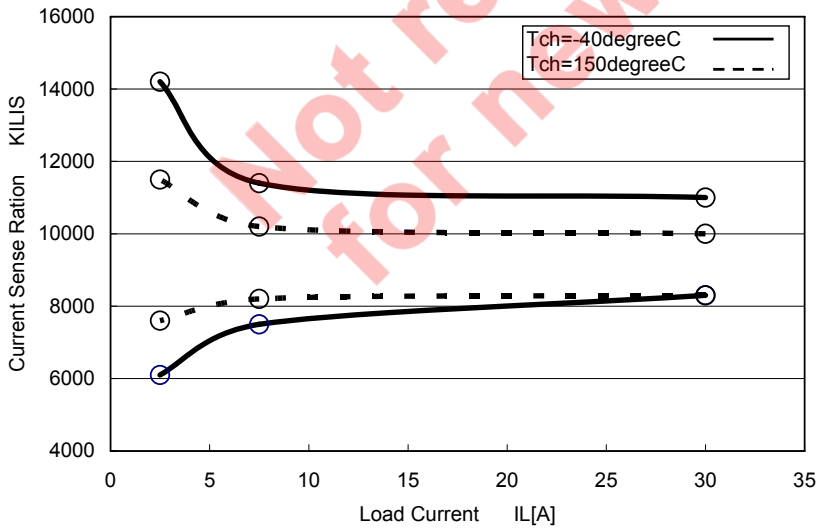


Ris0は130 Ω (typ.) です。Vz,IS = 46 V (typ.) です。Ris = 1 kΩ程度です。Vout - Vis > 6 VであればISは内部回路のみによってドライブされます。Risには20 kΩ以下としてください。

注 Risを大きい値とするとVisはほぼVccに達してしまいます。

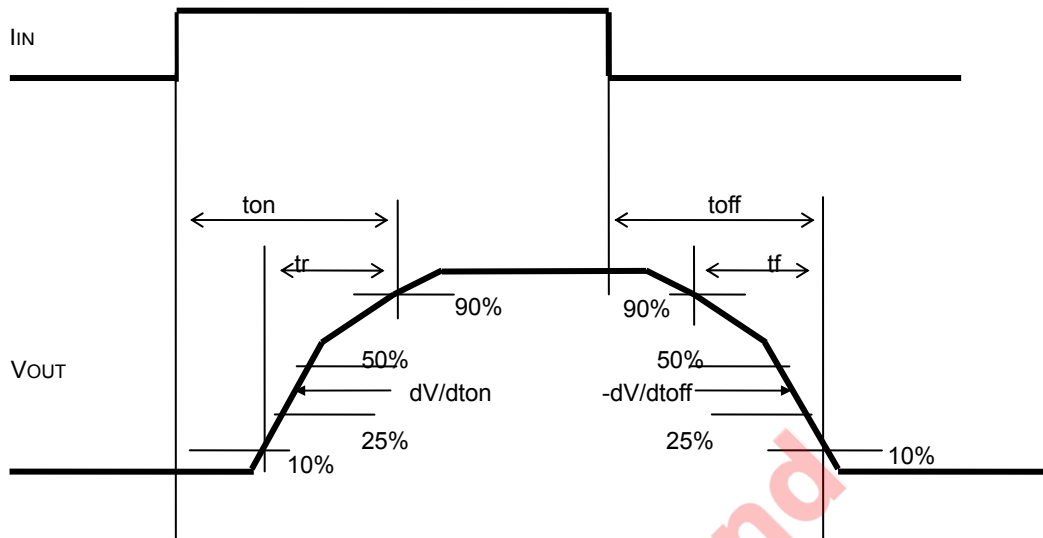


電流センス比

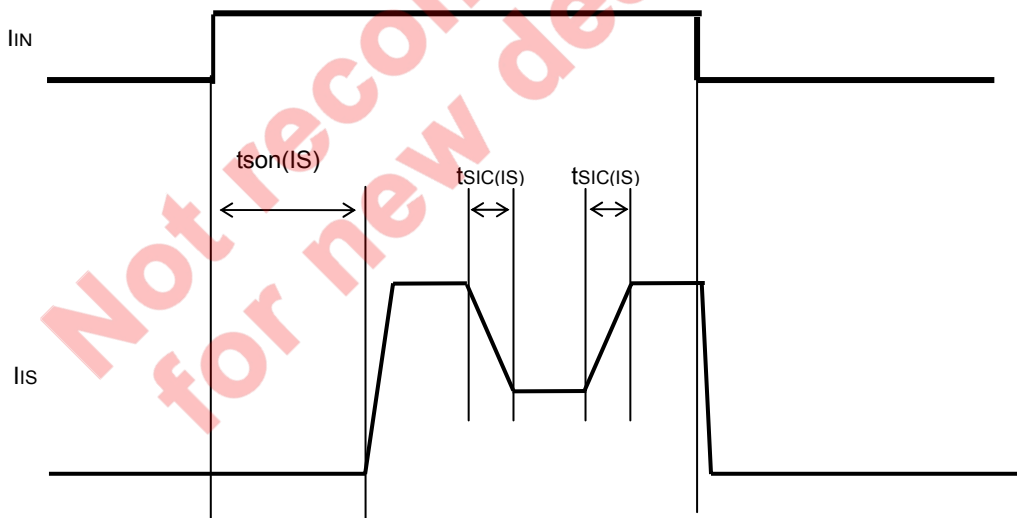


測定条件

OUT端子スイッチング波形



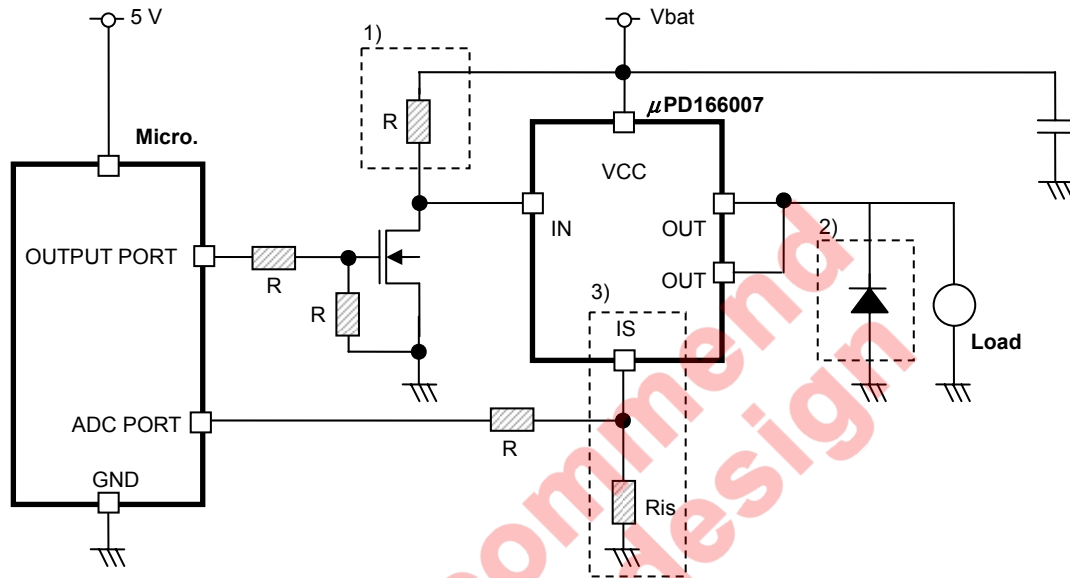
IS端子出力波形



真理値表

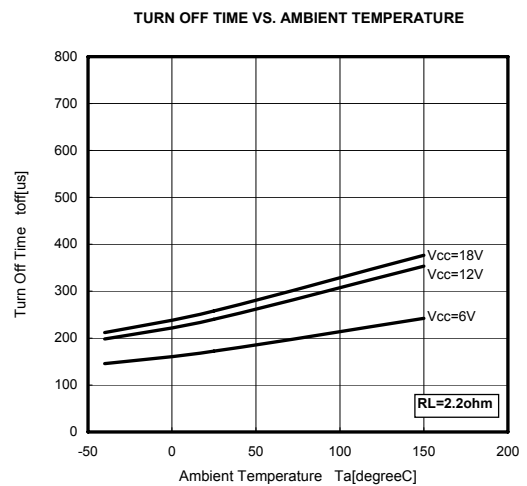
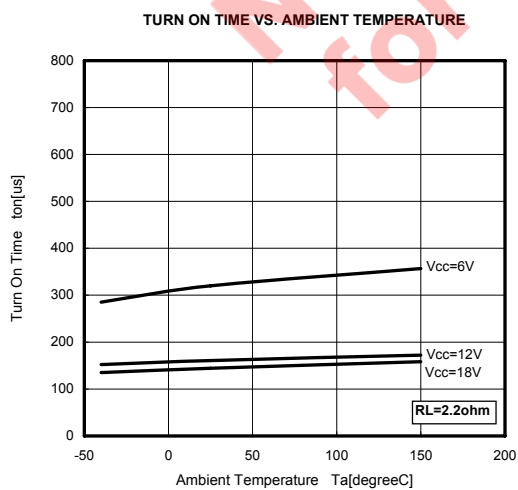
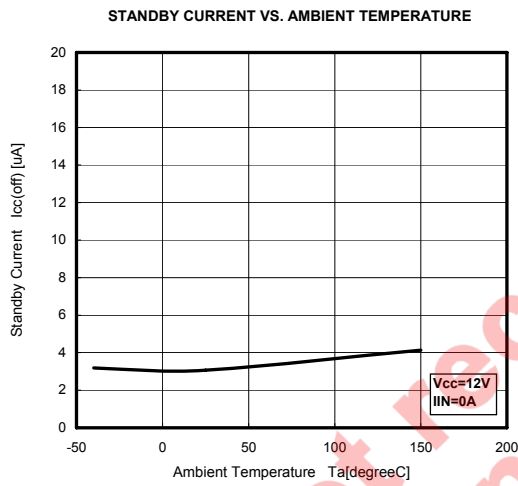
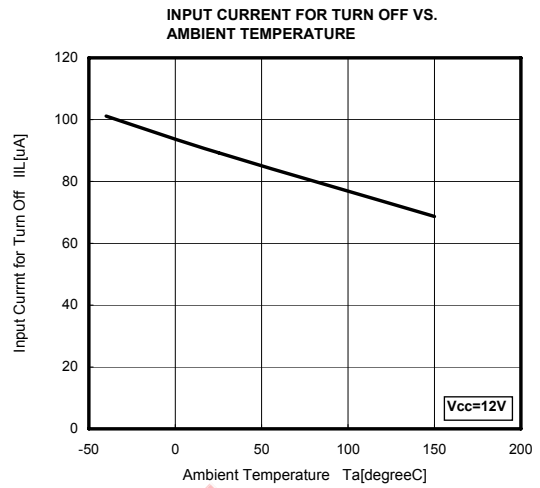
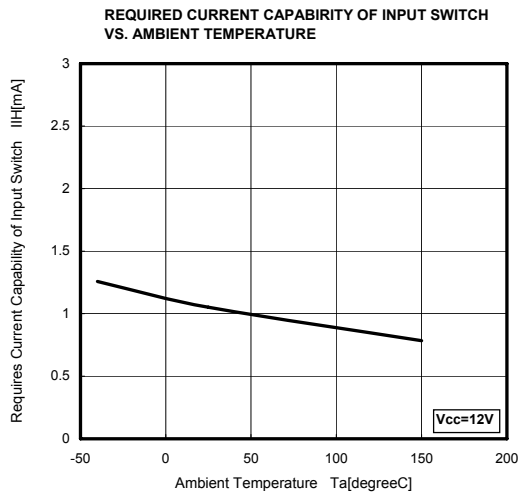
入力電流	状態	出力	センス電流
L	-	OFF	$I_{S(LL)}$
H	通常動作	ON	$I_{L/KILIS}$
	過熱検出時または負荷ショート時	OFF	$I_{S,fault}$
	負荷オープン	ON	$I_{S,offset}$

アプリケーション例

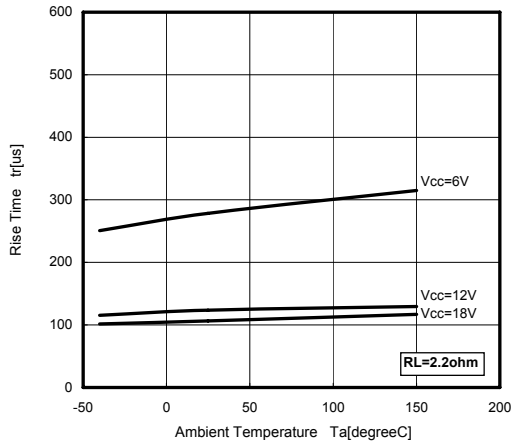


- 1) プリント基板経路リークパスによるIN端子への影響を避けるために、IN端子を1~10 kΩ程度の抵抗でVCCにプルアップすることを推奨します。
- 2) 許容L負荷以上のL値を持つ負荷を駆動する場合は、外部で保護してください。
- 3) センス電流出力機能を使用しない場合においても、IS端子は抵抗を介してGNDに接続してください。

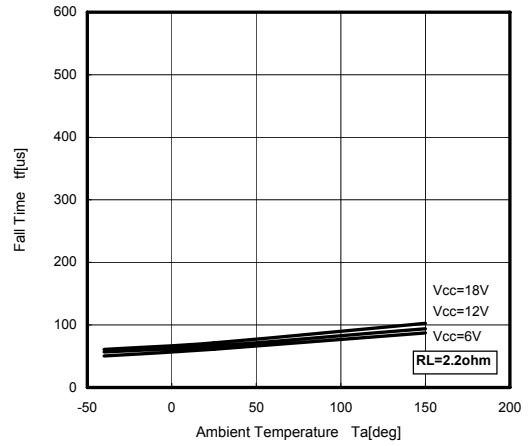
特性曲線



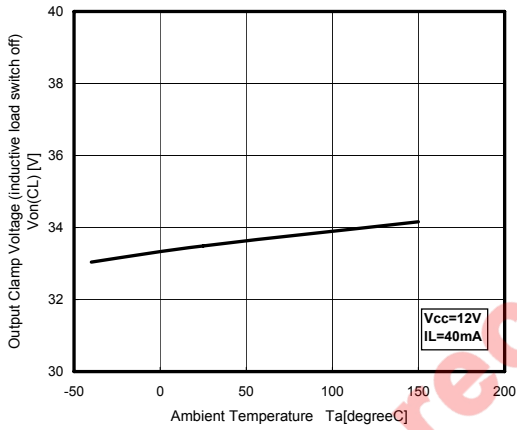
RISE TIME VS. AMBIENT TEMPERATURE



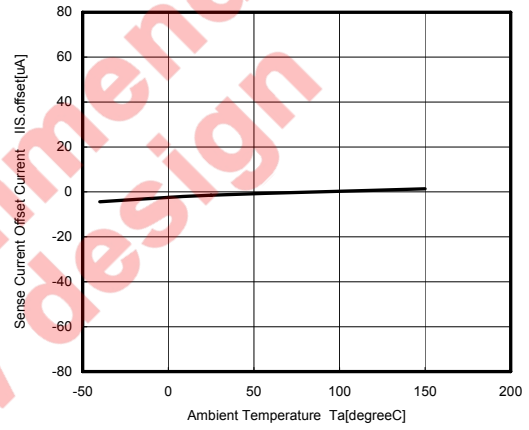
FALL TIME VS. AMBIENT TEMPERATURE



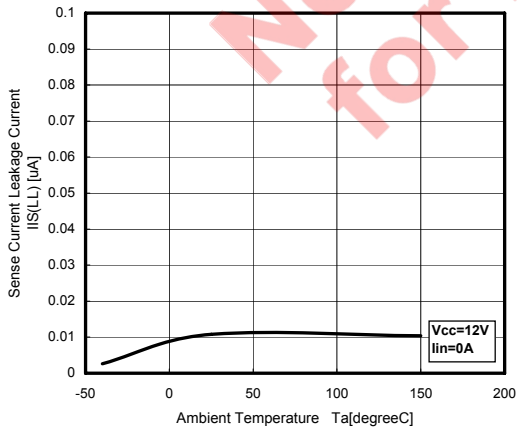
OUTPUT CLAMP VOLTAGE (INDUCTIVE LOAD SWITCH OFF) VS. AMBIENT TEMPERATURE

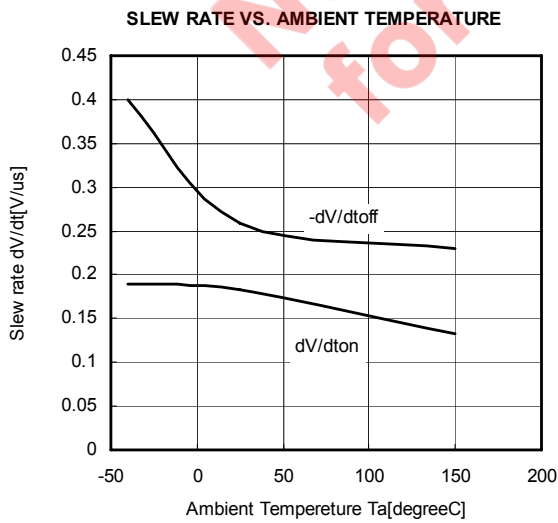
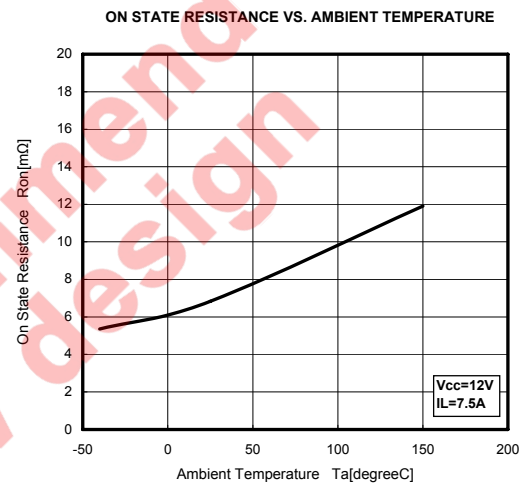
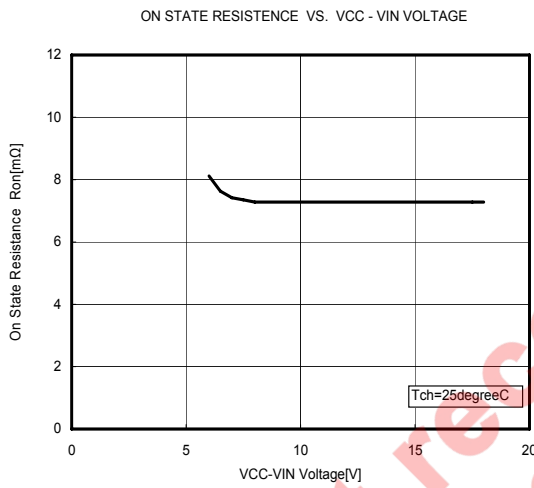
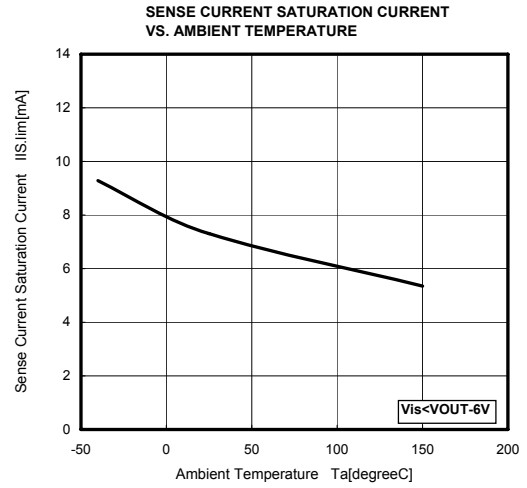
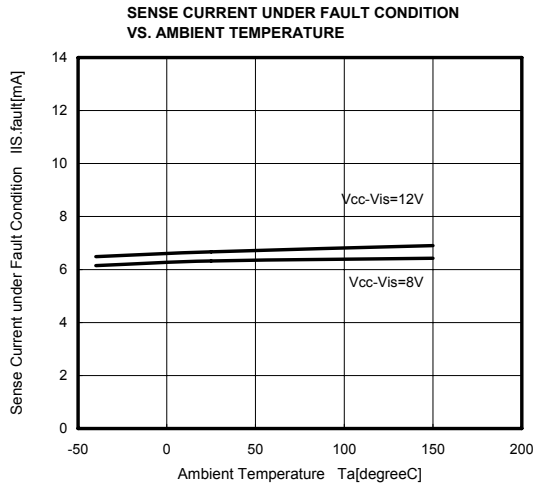


SENSE CURRENT OFFSET CURRENT VS. AMBIENT TEMPERATURE



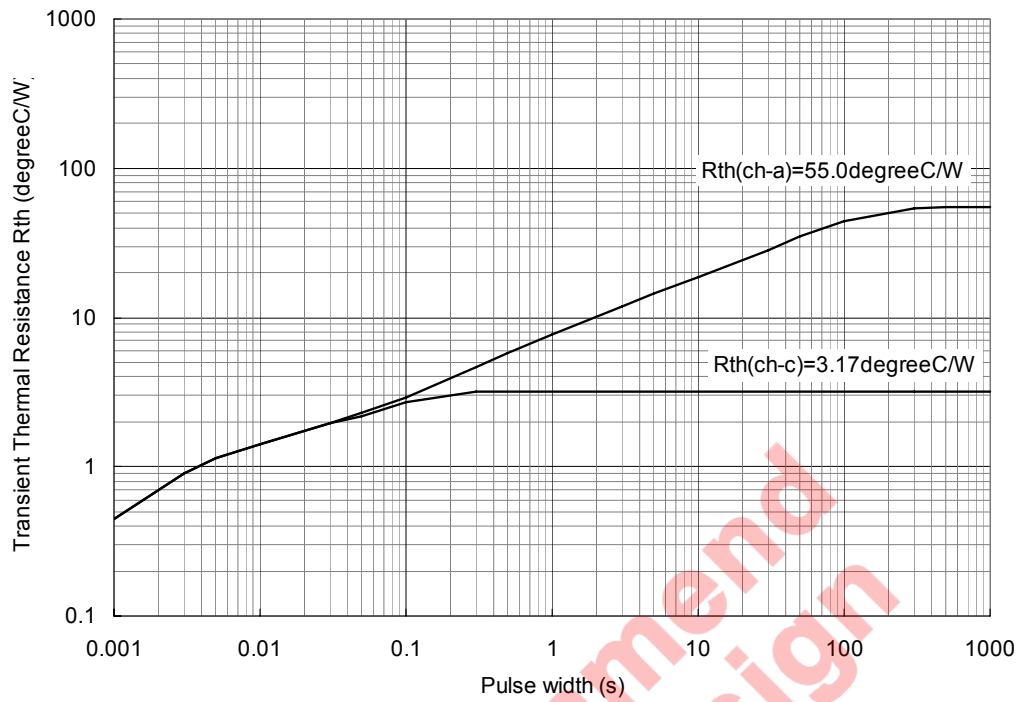
SENSE CURRENT LEAKAGE CURRENT VS. AMBIENT TEMPERATURE





過渡熱抵抗特性

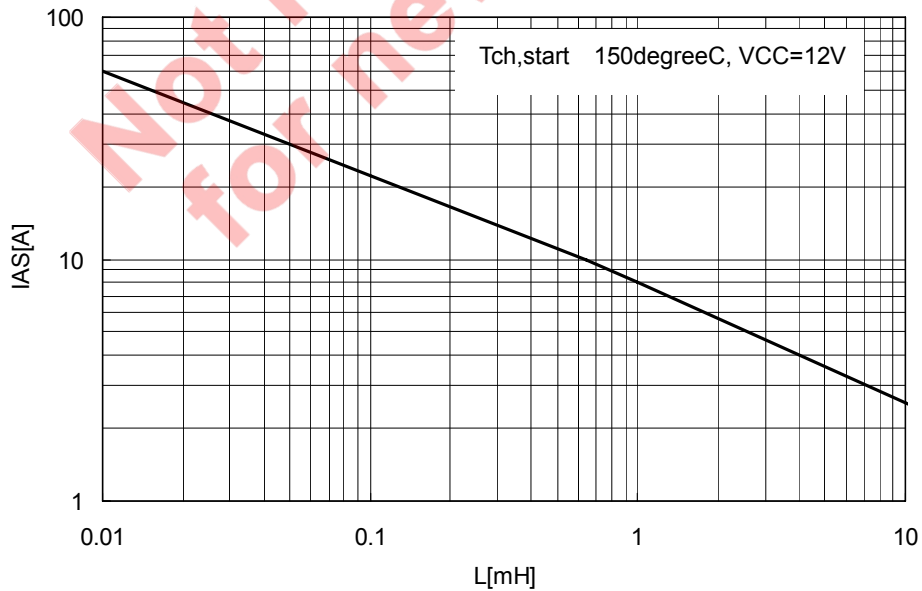
TRANSIENT THERMAL RESISTANCE vs. PULSE WIDTH



最大許容L負荷特性

L負荷オフ時許容エネルギー（単発）

Maximum allowable load inductance for a single switch off

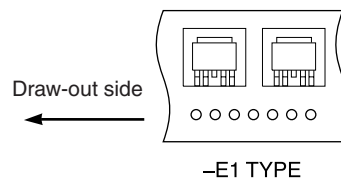


L負荷オフ時（単発）のエネルギー（EAS1）は、 $R_L = 0 \Omega$ として下記式にて算出。

$$EAS1 = \frac{1}{2} \cdot I^2 \cdot L \left(\frac{V_{on}(CL)}{V_{on}(CL) - V_{CC}} \right)$$

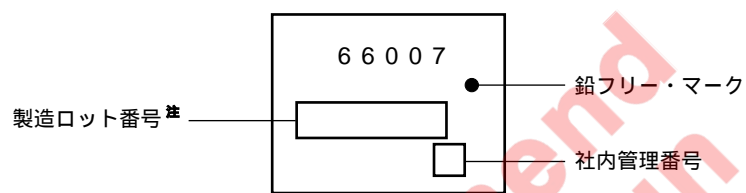
テーピング仕様

キャリア・テープ内のデバイスの向きは1種類（E1）です。



捺印仕様

この図面は捺印項目と配置を示しています。ただし字形，大きさおよび位置の詳細を示すものではありません。



注 ロット番号の構成



Not recommended for new design

変更履歴

	改版内容	ページ
初版	2006年11月	
第2版	2007年4月	
	ton, tr 変更	3
	dV/dton, -dV/dtoff 追加	3
	V _{ON(OvL)} 追加	4
	t _{d(OC)} 追加	4
	L負荷オフ時の動作説明を追加	7
	負荷ショート検出動作 Case 1-(b) 追加	9
	負荷ショート検出動作 Case 2-(b) 追加	11
	低電源電圧時挙動説明を追加	13
	測定条件波形を変更	15
	アプリケーション例の注記を追加	16
最大許容L負荷特性を追加	20	
第3版	2008年12月	
	特徴にMSLの記述を追加, オーダ情報を変更	1
	ブロック図を変更	2
	最大許容L負荷特性を変更	20
	テーピング仕様と捺印仕様を追加	21

CMOSデバイスの一般的注意事項

入力端子の印加波形

入力ノイズや反射波による波形歪みは誤動作の原因になりますので注意してください。

CMOSデバイスの入力がノイズなどに起因して、 V_{IL} (MAX.) から V_{IH} (MIN.) までの領域にとどまるような場合は、誤動作を引き起こす恐れがあります。入力レベルが固定な場合はもちろん、 V_{IL} (MAX.) から V_{IH} (MIN.) までの領域を通過する遷移期間中にチャタリングノイズ等が入らないようご使用ください。

未使用入力の処理

CMOSデバイスの未使用端子の入力レベルは固定してください。

未使用端子入力については、CMOSデバイスの入力に何も接続しない状態で動作させるのではなく、プルアップかプルダウンによって入力レベルを固定してください。また、未使用の入出力端子が出力となる可能性（タイミングは規定しません）を考慮すると、個別に抵抗を介して V_{DD} または GND に接続することが有効です。

資料中に「未使用端子の処理」について記載のある製品については、その内容を守ってください。

静電気対策

MOSデバイス取り扱いの際は静電気防止を心がけてください。

MOSデバイスは強い静電気によってゲート絶縁破壊を生じることがあります。運搬や保存の際には、当社が出荷梱包に使用している導電性のトレーやマガジン・ケース、または導電性の緩衝材、金属ケースなどを利用し、組み立て工程にはアースを施してください。プラスチック板上に放置したり、端子を触ったりしないでください。

また、MOSデバイスを実装したボードについても同様の扱いをしてください。

初期化以前の状態

電源投入時、MOSデバイスの初期状態は不定です。

電源投入時の端子の出力状態や入出力設定、レジスタ内容などは保証しておりません。ただし、リセット動作やモード設定で定義している項目については、これらの動作ののちに保証の対象となります。

リセット機能を持つデバイスの電源投入後は、まずリセット動作を実行してください。

電源投入切断順序

内部動作および外部インタフェースで異なる電源を使用するデバイスの場合、原則として内部電源を投入した後に外部電源を投入してください。切断の際には、原則として外部電源を切断した後に内部電源を切断してください。逆の電源投入切断順により、内部素子に過電圧が印加され、誤動作を引き起こしたり、異常電流が流れ内部素子を劣化させたりする場合があります。

資料中に「電源投入切断シーケンス」についての記載のある製品については、その内容を守ってください。

電源OFF時における入力信号

当該デバイスの電源がOFF状態の時に、入力信号や入出力プルアップ電源を入れないでください。入力信号や入出力プルアップ電源からの電流注入により、誤動作を引き起こしたり、異常電流が流れ内部素子を劣化させたりする場合があります。

資料中に「電源OFF時における入力信号」についての記載のある製品については、その内容を守ってください。

- 本資料に記載されている内容は2008年12月現在のもので、今後、予告なく変更することがあります。量産設計の際には最新の個別データ・シート等をご参照ください。
- 文書による当社の事前の承諾なしに本資料の転載複製を禁じます。当社は、本資料の誤りに関し、一切その責を負いません。
- 当社は、本資料に記載された当社製品の使用に関連し発生した第三者の特許権、著作権その他の知的財産権の侵害等に関し、一切その責を負いません。当社は、本資料に基づき当社または第三者の特許権、著作権その他の知的財産権を何ら許諾するものではありません。
- 本資料に記載された回路、ソフトウェアおよびこれらに関連する情報は、半導体製品の動作例、応用例を説明するものです。お客様の機器の設計において、回路、ソフトウェアおよびこれらに関連する情報を使用する場合には、お客様の責任において行ってください。これらの使用に起因しお客様または第三者に生じた損害に関し、当社は、一切その責を負いません。
- 当社は、当社製品の品質、信頼性の向上に努めておりますが、当社製品の不具合が完全に発生しないことを保証するものではありません。また、当社製品は耐放射線設計については行っておりません。当社製品をお客様の機器にご使用の際には、当社製品の不具合の結果として、生命、身体および財産に対する損害や社会的損害を生じさせないよう、お客様の責任において冗長設計、延焼対策設計、誤動作防止設計等の安全設計を行ってください。
- 当社は、当社製品の品質水準を「標準水準」、「特別水準」およびお客様に品質保証プログラムを指定していただく「特定水準」に分類しております。また、各品質水準は、以下に示す用途に製品が使われることを意図しておりますので、当社製品の品質水準をご確認ください。

標準水準：コンピュータ、OA機器、通信機器、計測機器、AV機器、家電、工作機械、パーソナル機器、産業用ロボット

特別水準：輸送機器（自動車、電車、船舶等）、交通用信号機器、防災・防犯装置、各種安全装置、生命維持を目的として設計されていない医療機器

特定水準：航空機器、航空宇宙機器、海底中継機器、原子力制御システム、生命維持のための医療機器、生命維持のための装置またはシステム等

当社製品のデータ・シート、データ・ブック等の資料で特に品質水準の表示がない場合は、標準水準製品であることを表します。意図されていない用途で当社製品の使用をお客様が希望する場合には、事前に当社販売窓口までお問い合わせください。

(注)

- (1) 本事項において使用されている「当社」とは、NECエレクトロニクス株式会社およびNECエレクトロニクス株式会社がその総株主の議決権の過半数を直接または間接に保有する会社をいう。
- (2) 本事項において使用されている「当社製品」とは、(1)において定義された当社の開発、製造製品をいう。

M8E0710J

【発行】

NECエレクトロニクス株式会社

〒211-8668 神奈川県川崎市中原区下沼部1753

電話(代表)：044(435)5111

お問い合わせ先

【ホームページ】

NECエレクトロニクスの情報がインターネットでご覧になれます。

URL(アドレス) <http://www.necel.co.jp/>

【営業関係、技術関係お問い合わせ先】

半導体ホットライン

(電話：午前 9:00～12:00、午後 1:00～5:00)

電話：044-435-9494

E-mail：info@necel.com

【資料請求先】

NECエレクトロニクスのホームページよりダウンロードいただくか、NECエレクトロニクスの販売特約店へお申し付けください。