

お客様各位

カタログ等資料中の旧社名の扱いについて

2010年4月1日を以ってNECエレクトロニクス株式会社及び株式会社ルネサステクノロジが合併し、両社の全ての事業が当社に承継されております。従いまして、本資料中には旧社名での表記が残っておりますが、当社の資料として有効ですので、ご理解の程宜しくお願ひ申し上げます。

ルネサスエレクトロニクス ホームページ (<http://www.renesas.com>)

2010年4月1日
ルネサスエレクトロニクス株式会社

【発行】ルネサスエレクトロニクス株式会社 (<http://www.renesas.com>)

【問い合わせ先】<http://japan.renesas.com/inquiry>

ご注意書き

1. 本資料に記載されている内容は本資料発行時点のものであり、予告なく変更することがあります。当社製品のご購入およびご使用にあたりましては、事前に当社営業窓口で最新の情報をご確認いただきますとともに、当社ホームページなどを通じて公開される情報に常にご注意ください。
2. 本資料に記載された当社製品および技術情報の使用に関連し発生した第三者の特許権、著作権その他の知的財産権の侵害等に関し、当社は、一切その責任を負いません。当社は、本資料に基づき当社または第三者の特許権、著作権その他の知的財産権を何ら許諾するものではありません。
3. 当社製品を改造、改変、複製等しないでください。
4. 本資料に記載された回路、ソフトウェアおよびこれらに関連する情報は、半導体製品の動作例、応用例を説明するものです。お客様の機器の設計において、回路、ソフトウェアおよびこれらに関連する情報を使用する場合には、お客様の責任において行ってください。これらの使用に起因しお客様または第三者に生じた損害に関し、当社は、一切その責任を負いません。
5. 輸出に際しては、「外国為替及び外国貿易法」その他輸出関連法令を遵守し、かかる法令の定めるところにより必要な手続を行ってください。本資料に記載されている当社製品および技術を大量破壊兵器の開発等の目的、軍事利用の目的その他軍事用途の目的で使用しないでください。また、当社製品および技術を国内外の法令および規則により製造・使用・販売を禁止されている機器に使用することができません。
6. 本資料に記載されている情報は、正確を期すため慎重に作成したのですが、誤りがないことを保証するものではありません。万一、本資料に記載されている情報の誤りに起因する損害がお客様に生じた場合においても、当社は、一切その責任を負いません。
7. 当社は、当社製品の品質水準を「標準水準」、「高品質水準」および「特定水準」に分類しております。また、各品質水準は、以下に示す用途に製品が使われることを意図しておりますので、当社製品の品質水準をご確認ください。お客様は、当社の文書による事前の承諾を得ることなく、「特定水準」に分類された用途に当社製品を使用することができません。また、お客様は、当社の文書による事前の承諾を得ることなく、意図されていない用途に当社製品を使用することができません。当社の文書による事前の承諾を得ることなく、「特定水準」に分類された用途または意図されていない用途に当社製品を使用したことによりお客様または第三者に生じた損害等に関し、当社は、一切その責任を負いません。なお、当社製品のデータ・シート、データ・ブック等の資料で特に品質水準の表示がない場合は、標準水準製品であることを表します。
標準水準： コンピュータ、OA 機器、通信機器、計測機器、AV 機器、家電、工作機械、パーソナル機器、産業用ロボット
高品質水準： 輸送機器（自動車、電車、船舶等）、交通用信号機器、防災・防犯装置、各種安全装置、生命維持を目的として設計されていない医療機器（厚生労働省定義の管理医療機器に相当）
特定水準： 航空機器、航空宇宙機器、海底中継機器、原子力制御システム、生命維持のための医療機器（生命維持装置、人体に埋め込み使用するもの、治療行為（患部切り出し等）を行うもの、その他直接人命に影響を与えるもの）（厚生労働省定義の高度管理医療機器に相当）またはシステム等
8. 本資料に記載された当社製品のご使用につき、特に、最大定格、動作電源電圧範囲、放熱特性、実装条件その他諸条件につきましては、当社保証範囲内でご使用ください。当社保証範囲を超えて当社製品をご使用された場合の故障および事故につきましては、当社は、一切その責任を負いません。
9. 当社は、当社製品の品質および信頼性の向上に努めておりますが、半導体製品はある確率で故障が発生したり、使用条件によっては誤動作したりする場合があります。また、当社製品は耐放射線設計については行っておりません。当社製品の故障または誤動作が生じた場合も、人身事故、火災事故、社会的損害などを生じさせないようお客様の責任において冗長設計、延焼対策設計、誤動作防止設計等の安全設計およびエージング処理等、機器またはシステムとしての出荷保証をお願いいたします。特に、マイコンソフトウェアは、単独での検証は困難なため、お客様が製造された最終の機器・システムとしての安全検証をお願いいたします。
10. 当社製品の環境適合性等、詳細につきましては製品個別に必ず当社営業窓口までお問合せください。ご使用に際しては、特定の物質の含有・使用を規制する RoHS 指令等、適用される環境関連法令を十分調査のうえ、かかる法令に適合するようご使用ください。お客様がかかる法令を遵守しないことにより生じた損害に関し、当社は、一切その責任を負いません。
11. 本資料の全部または一部を当社の文書による事前の承諾を得ることなく転載または複製することを固くお断りいたします。
12. 本資料に関する詳細についてのお問い合わせその他お気付きの点等がございましたら当社営業窓口までご照会ください。

注 1. 本資料において使用されている「当社」とは、ルネサスエレクトロニクス株式会社およびルネサスエレクトロニクス株式会社とその総株主の議決権の過半数を直接または間接に保有する会社をいいます。

注 2. 本資料において使用されている「当社製品」とは、注 1 において定義された当社の開発、製造製品をいいます。

CCD ドライバ CMOS 集積回路

μ PD16502は、レベル変換回路、3レベル出力機能を持つ2次元CCDイメージセンサ専用の垂直駆動インタフェースICです。

CMOSプロセスを用いることにより、低消費電力で、しかもCCDイメージセンサの垂直駆動に最適な伝達遅延特性と出力ON抵抗特性を有しています。

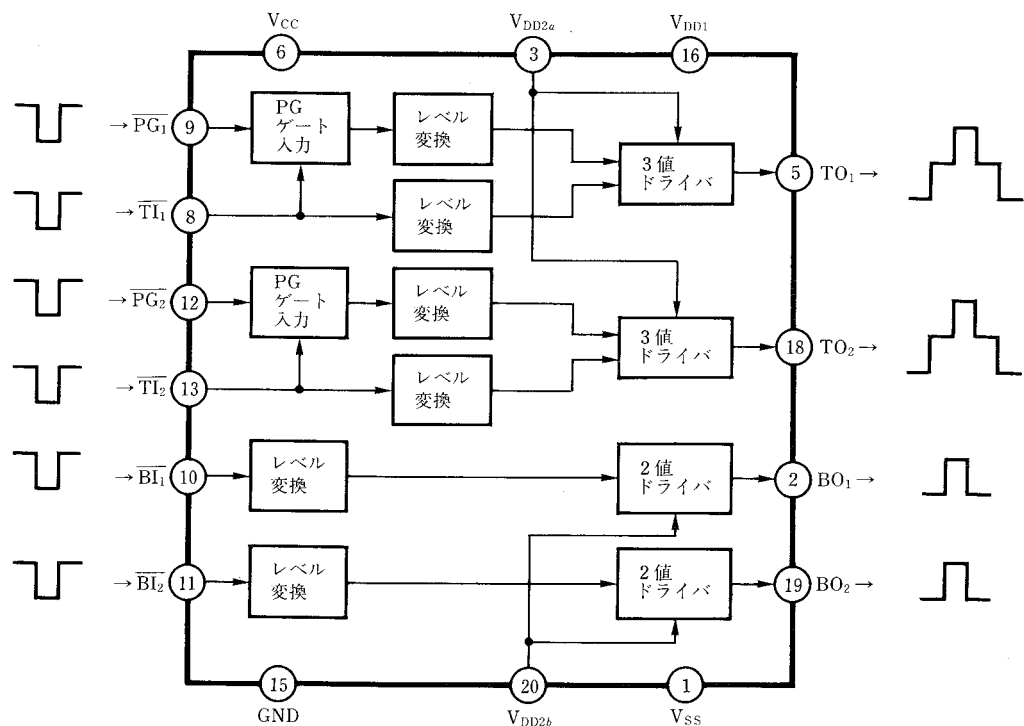
特 徴

- 低消費電力…………… 6 mA TYP.
- 低出力 ON 抵抗……………18 Ω TYP.
- 高耐圧($V_{DD1}-V_{SS}$)……………25 V MAX.
- 垂直駆動インタフェース回路の完全ワンチップ化
クロック・ジェネレータ (CMOS IC)
と直接接続可能
- ミドル・レベル電源を3値用と2値用を別電圧で設定可能

オーダ情報

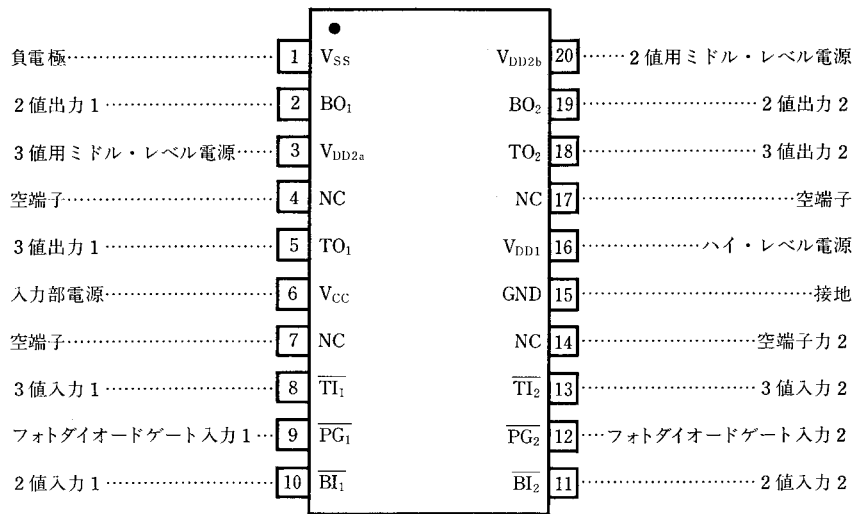
オーダ名称	パッケージ
μ PD16502GS	20ピン・プラスチックSOP (300 mil)

ブロック図



保守/廃止

端子接続図 (Top View)



絶対最大定格 (T_a = 25 °C, GND = 0 V)

項 目	略 号	定 格	単 位
電 源 耐 圧 1	V _{DD1} - V _{SS}	25	V
電 源 耐 圧 2	V _{DD2} - V _{SS}	17 注	V
電 源 耐 圧 3	V _{CC} - GND	7	V
負 電 源 耐 圧	V _{SS} - GND	-10	V
入 力 電 圧	V _{IN}	-0.5 ~ V _{CC} + 0.5	V
入力・出力クランプ・ダイオード電流	I _{IC} , I _{OC}	±10	mA
最 大 直 流 負 荷 電 流	I _{ODC}	±3	mA
最 大 負 荷 容 量	C _L	30 000	pF/pin
許 容 損 失	P _D	200	mW
保 存 温 度	T _{stg}	-60 ~ +150	°C

注 ただし V_{DD2} は V_{CC} 未満で使用してください。

推奨動作条件 (特に指定のない限り GND = 0 V, T_a = -10 °C ~ +60 °C)

項 目	略 号	定 格	単 位
電 源 1 - 電 源 2 間 電 圧	V _{DD1} - V _{DD2}	6.5 ~ 15.5	V
電 源 2 - 負 電 源 間 電 圧	V _{DD2} - V _{SS}	7.0 ~ 10.0	V
電 源 2	V _{DD2}	0.0 ~ 4.0	V
電 源 3	V _{CC}	4.75 ~ 5.25	V
ハ イ ・ レ ベ ル 入 力 電 圧	V _{IH} *	3.5 ~ V _{CC}	V
ロ ウ ・ レ ベ ル 入 力 電 圧	V _{IL} *	0.0 ~ 1.0	V
動 作 温 度	T _{opt}	-10 ~ +60	°C

*V_{CC} = 5 V

保守/廃止

DC特性 (特に指定のない限り $V_{DD1}=14.5\text{ V}$, $V_{DD2}=1\text{ V}$, $V_{CC}=5\text{ V}$, $GND=0\text{ V}$,
 $V_{SS}=-6\text{ V}$, $T_a=-10\text{ }^\circ\text{C}\sim+60\text{ }^\circ\text{C}$)

項目	略号	条件	MIN.	TYP.	MAX.	単位
ハイ・レベル出力電圧(ハイ・レベル)	$V_{OH}(H)$	$V_I=GND, V_{CC} I_O=-1\text{ mA}$	$V_{DD1}-0.1$		V_{DD1}	V
ハイ・レベル出力電圧(ミドル・レベル)	$V_{OH}(M)$	$V_I=GND, V_{CC} I_O=-1\text{ mA}$	$V_{DD2}-0.1$		V_{DD2}	V
ロウ・レベル出力電圧(ロウ・レベル)	$V_{OL}(L)$	$V_I=GND, V_{CC} I_O=1\text{ mA}$	$V_{SS}+0.1$		V_{SS}	V
入力電流	I_I	$V_I=GND, V_{CC}$			1.0	μA
出力オン抵抗(ハイ・レベル)	$R_{ON}(H)$	$I_O=-50\text{ mA}$		18	30	Ω
出力オン抵抗(ミドル・レベル)	$R_{ON}(M)$	$I_O=-50\text{ mA}$		18	30	Ω
出力オン抵抗(ロウ・レベル)	$R_{ON}(L)$	$I_O=50\text{ mA}$		18	30	Ω
静消費電流	$I_{CC}+I_{DD1}+I_{DD2}$	$V_I=GND, V_{CC}$		10^{-4}	100	μA

AC特性

項目	略号	条件	MIN.	TYP.	MAX.	単位
伝達遅延時間	t_{PLH}, t_{PHL}	無負荷 図1参照		100	200	ns
伝達遅延時間	t_{PLH}, t_{PHL}	ミドル・レベル⇔ハイ・レベル		200	400	ns
立ち上がり, 立ち下がり時間	t_{TLH}, t_{THL}	負荷回路 図2参照		200	300	ns
動消費電流	$I_{dyn} (I_{CC}+I_{DD1}+I_{DD2}+I_{SS})$	入力パルス・タイミング 図3参照		6.0	10.0	mA
	I_{CC}			0.02	0.2	mA
	$I_{DD1}+I_{DD2}$			3.8	5.0	mA
	I_{SS}			-5.0	-3.8	mA

図1 伝達遅延時間

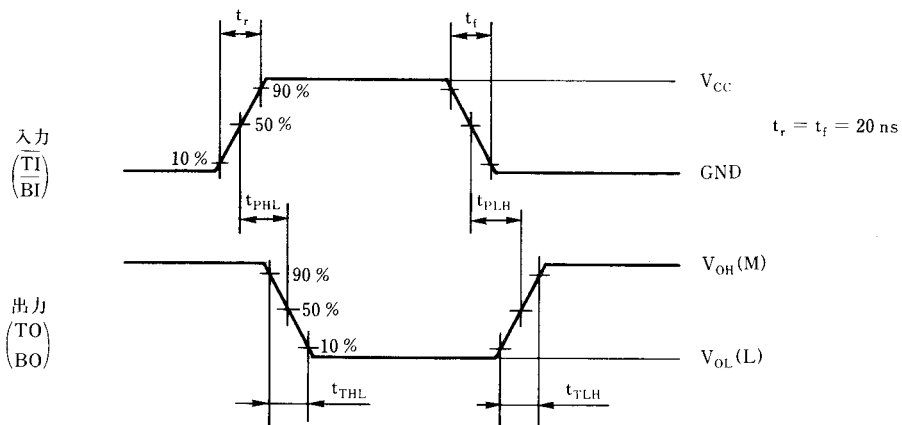


図2 出力負荷回路

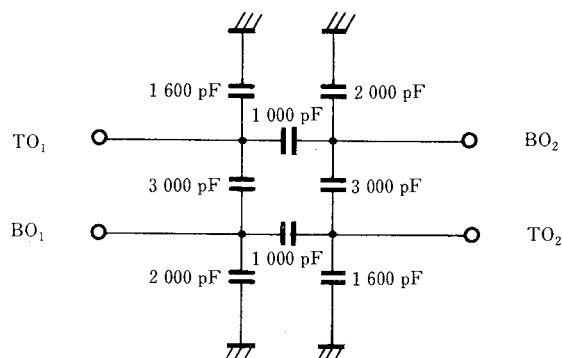
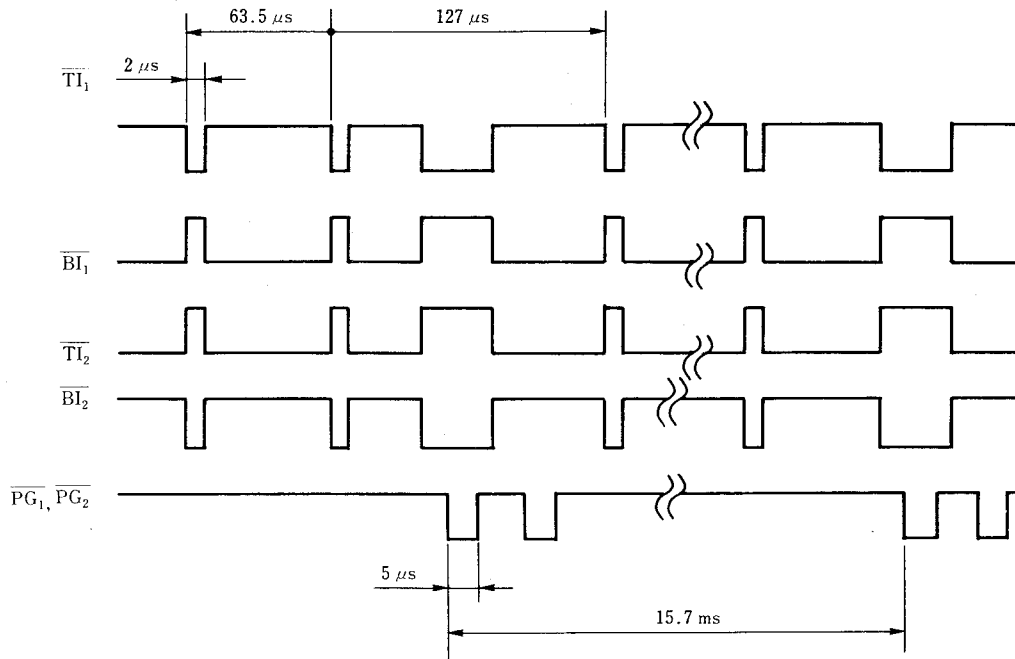
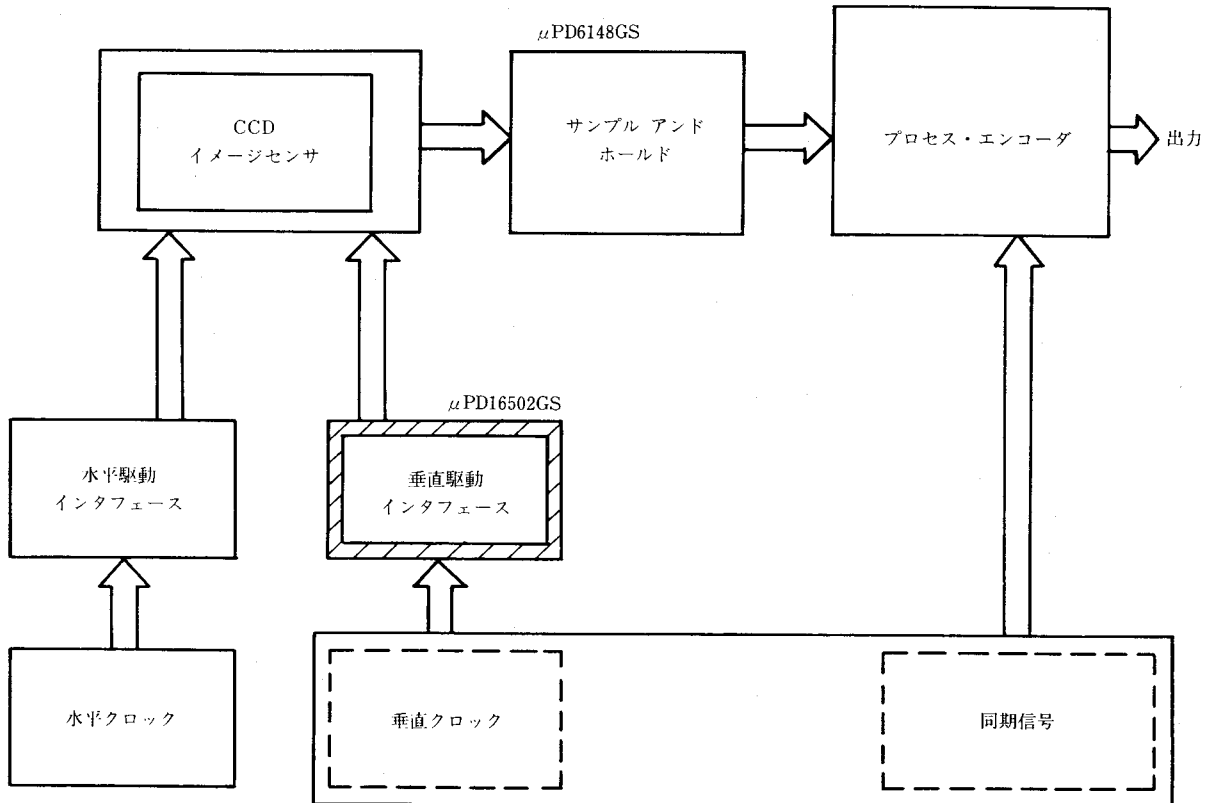


図3 入力パルス・タイミング図

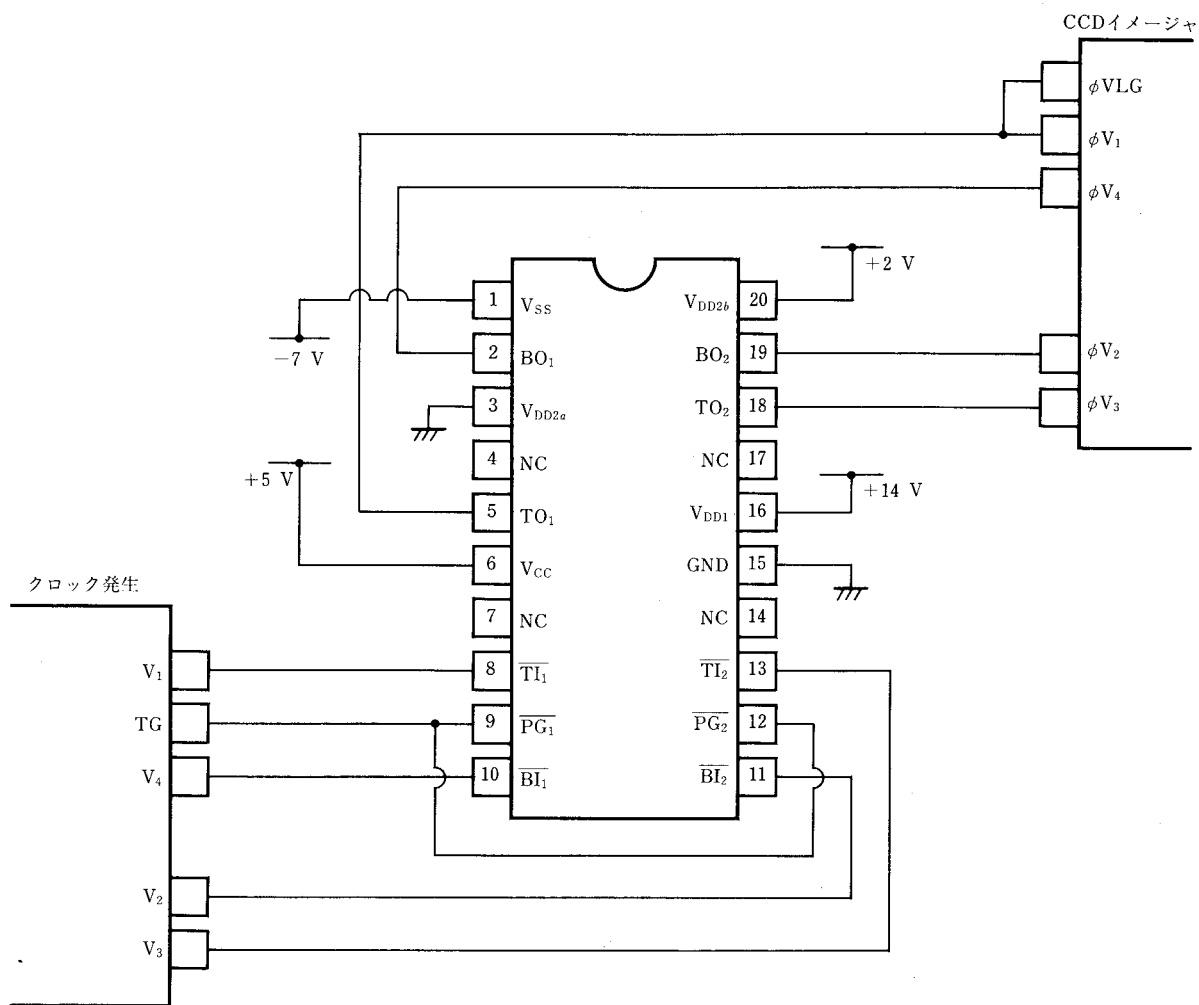


応用回路例

1. CCD カメラ駆動ブロック図



2. 周辺接続図例

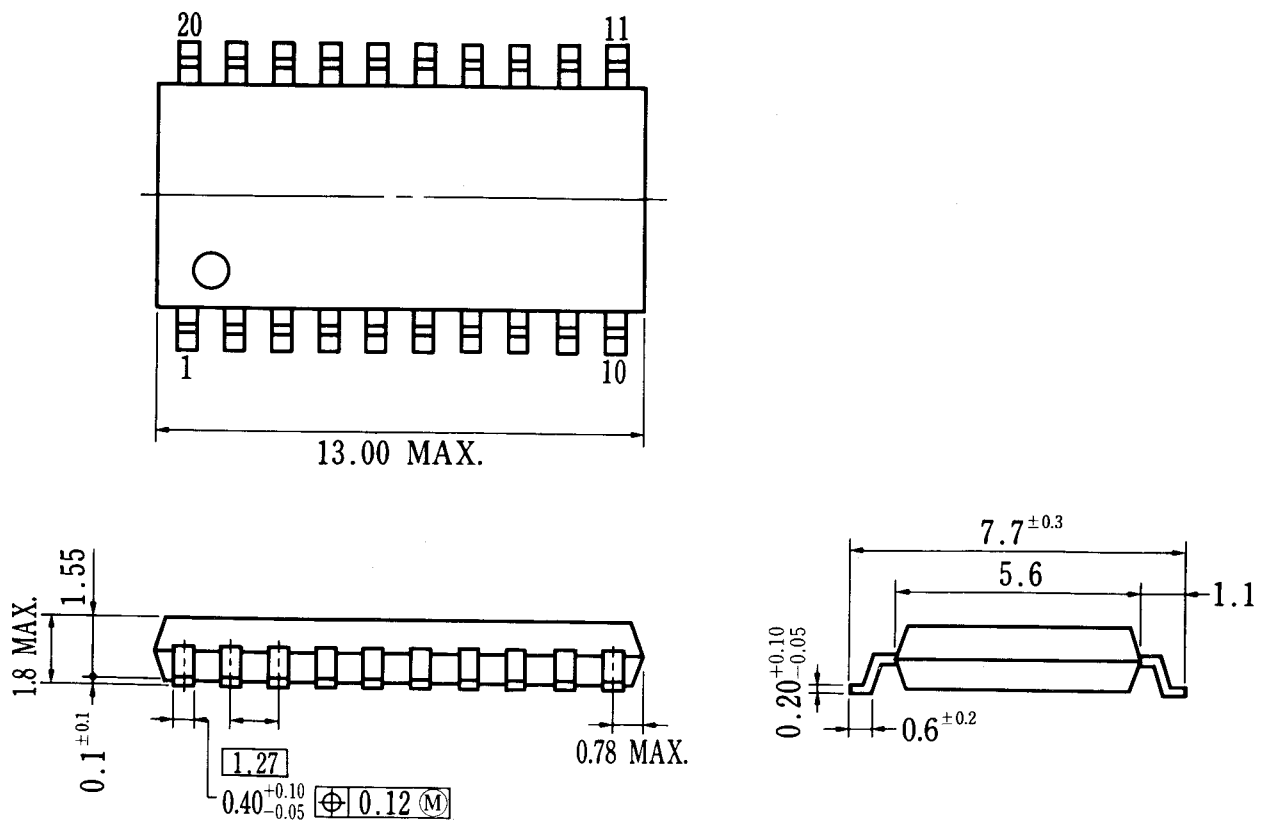


使用上の注意事項

1. 電源投入順序は、必ず V_{CC} や V_{DD2} よりも先に V_{DD1} を投入するようにしてください。
2. PG_1 (端子9) と PG_2 (端子12) は共通入力でも、別々入力でも使用できます。

保守/廃止

20ピン・プラスチック SOP (300 mil) 外形図(単位: mm)



P20GM-50-300B, C-1

保守 / 廃止

保守/廃止

{メ モ}

- 文書による当社の承諾なしに本資料の転載複製を禁じます。
 - 本資料に記載された製品の使用もしくは本資料に記載の情報の使用に際して、当社は当社もしくは第三者の知的所有権その他の権利に対する保証または実施権の許諾を行うものではありません。上記使用に起因する第三者所有の権利にかかわる問題が発生した場合、当社はその責を負うものではありませんのでご了承ください。
 - 当社は品質、信頼性の向上に努めていますが、半導体製品はある確率で故障が発生します。当社半導体製品の故障により結果として、人身事故、火災事故、社会的な損害等を生じさせない冗長設計、延焼対策設計、誤動作防止設計等安全設計に十分ご注意願います。
 - 当社は、当社製品の品質水準を「標準水準」、「特別水準」およびお客様に品質保証プログラムを指定して頂く「特定水準」に分類しております。また、各品質水準は以下に示す用途に製品が使われることを意図しておりますので、当社製品の品質水準をご確認の上ご使用願います。
標準水準：コンピュータ、OA機器、通信機器、計測機器、AV機器、家電、工作機械、パーソナル機器、産業用ロボット
特別水準：輸送機器（自動車、列車、船舶等）、交通用信号機器、防災/防犯装置、各種安全装置、生命維持を直接の目的としない医療機器
特定水準：航空機器、航空宇宙機器、海中継機器、原子力制御システム、生命維持のための医療機器、生命維持のための装置またはシステム等
- 当社製品のデータ・シート/データ・ブック等の資料で、特に品質水準の表示がない場合は標準水準製品であることを表します。当社製品を上記の「標準水準」の用途以外でご使用をお考えのお客様は、必ず事前に当社販売窓口までご相談頂きますようお願い致します。
- この製品は耐放射線設計をしておりません。

M4 94.11

本製品は外国為替および外国貿易管理法の規定により戦略物資等（または役務）に該当しますので、日本国外に輸出する場合には、同法に基づき日本国政府の輸出許可が必要です。

- 文書による当社の承諾なしに本資料の転載複製を禁じます。
- この製品を使用したことにより、第三者の工業所有権等にかかわる問題が発生した場合、当社製品の構造製法に直接かかわるもの以外につきましては、当社はその責を負いませんのでご了承ください。

NEC 日本電気株式会社

本社 〒108-01 東京都港区芝五丁目7番1号(日本電気本社ビル)

半導体第一、第二販売事業部 〒108-01 東京都港区芝五丁目7番1号(日本電気本社ビル) 東京 (03) 454-1111

関西支社 〒540 大阪市中央区城見一丁目4番24号(日本電気関西ビル) 大阪 (06) 945-3178
半導体販売部 大阪 (06) 945-3200

中部支社 〒460 名古屋市中区栄四丁目14番5号(松下中日ビル) 名古屋 (052) 242-2755
半導体販売部

北海道支社	札幌 (011) 231-0161	甲府支店	甲府 (0552) 24-4141
釧路営業所	札幌 (011) 251-5531	群馬支店	高崎 (0273) 26-1255
旭川支店	釧路 (0154) 25-2255	東京都支店	高田 (0276) 46-4011
旭川支店	釧路 (0138) 52-1177	宇都宮支店	宇都宮 (0286) 21-2281
帯広支店	旭川 (0166) 25-3716	小水支店	小水 (0285) 24-5011
青森支店	帯広 (0155) 22-8288	山形支店	山形 (0292) 26-1717
八戸支店	青森 (022) 261-5511	福島支店	福島 (0299) 92-0511
岩手支店	八戸 (0177) 76-2181	茨城支店	水戸 (0298) 23-6161
山形支店	盛岡 (0178) 46-1611	東京支店	東京 (03) 456-3111
山形支店	山形 (0188) 63-3773	東京支店	東京 (03) 281-1311
山形支店	山形 (0236) 23-5511	東京支店	東京 (03) 595-2511
山形支店	山形 (0249) 23-5511	東京支店	東京 (03) 835-4411
山形支店	山形 (0245) 21-5511	東京支店	東京 (03) 846-6611
山形支店	山形 (0246) 21-5511	東京支店	東京 (03) 496-1133
山形支店	山形 (0234) 24-3361	東京支店	東京 (03) 490-6311
山形支店	山形 (025) 247-6101	東京支店	東京 (03) 733-5511
山形支店	山形 (0258) 36-2155	東京支店	東京 (03) 988-2011
山形支店	山形 (0262) 35-1444	東京支店	東京 (0425) 26-0911
山形支店	山形 (0263) 35-1666	東京支店	東京 (0422) 45-3811
山形支店	山形 (0266) 53-5350	東京支店	東京 (048) 641-1411

(技術お問い合わせ先)

半導体応用技術本部 第一応用システム技術部	〒108-01 東京都港区芝五丁目7番1号(日本電気本社ビル)	東京 (03) 798-6105
半導体応用技術本部 第二応用システム技術部	〒540 大阪市中央区城見一丁目4番24号(日本電気関西ビル)	大阪 (06) 945-3383
半導体応用技術本部	〒210 川崎市幸区塚塚三丁目484番地(川崎技術センター)	川崎 (044) 533-1111

所沢支店	所沢 (0429) 92-3131	北支店	北 (0773) 23-9321
所沢支店	所沢 (0485) 25-3700	北支店	北 (0775) 26-0666
所沢支店	所沢 (0472) 27-5441	北支店	北 (0749) 26-3211
所沢支店	所沢 (0474) 31-5566	北支店	北 (06) 413-3721
所沢支店	所沢 (0471) 64-7011	北支店	北 (078) 332-3311
所沢支店	所沢 (0426) 46-1181	北支店	北 (0792) 24-6677
所沢支店	所沢 (045) 324-5511	北支店	北 (0862) 25-4455
所沢支店	所沢 (044) 211-5111	北支店	北 (082) 247-4111
所沢支店	所沢 (0462) 24-5511	北支店	北 (0864) 22-4343
所沢支店	所沢 (0427) 51-2111	北支店	北 (0849) 31-5063
所沢支店	所沢 (0468) 24-5511	北支店	北 (0857) 27-5311
所沢支店	所沢 (0463) 22-1711	北支店	北 (0852) 24-4115
所沢支店	所沢 (0559) 63-4455	北支店	北 (0834) 21-7700
所沢支店	所沢 (0534) 52-2711	北支店	北 (0836) 31-8175
所沢支店	所沢 (052) 262-3611	北支店	北 (0878) 22-4141
所沢支店	所沢 (0532) 55-3000	北支店	北 (0886) 26-2740
所沢支店	所沢 (0565) 31-2611	北支店	北 (0888) 25-0201
所沢支店	所沢 (0568) 75-3310	北支店	北 (0899) 45-4111
所沢支店	所沢 (0592) 25-7341	北支店	北 (0888) 25-0201
所沢支店	所沢 (0593) 52-9366	北支店	北 (0897) 32-5001
所沢支店	所沢 (0582) 62-3311	北支店	北 (092) 271-7700
所沢支店	所沢 (0762) 23-1621	北支店	北 (0952) 29-5281
所沢支店	所沢 (0764) 31-8461	北支店	北 (093) 541-2887
所沢支店	所沢 (0766) 25-8115	北支店	北 (0942) 33-7955
所沢支店	所沢 (0776) 22-1866	北支店	北 (0975) 37-5060
所沢支店	所沢 (06) 945-1111	北支店	北 (096) 354-6030
所沢支店	所沢 (0776) 22-1866	北支店	北 (0958) 27-0133
所沢支店	所沢 (06) 342-5211	北支店	北 (0956) 22-2271
所沢支店	所沢 (06) 720-4411	北支店	北 (0985) 29-8080
所沢支店	所沢 (06) 386-4511	北支店	北 (0992) 26-1611
所沢支店	所沢 (0722) 22-3905	北支店	北 (0988) 66-5611
所沢支店	所沢 (0734) 28-3211	北支店	北 (0988) 66-5611
所沢支店	所沢 (075) 221-8511	北支店	北 (0988) 66-5611

インフォメーションセンター
FAX (044) 548-900
(24時間受付)