

お客様各位

カタログ等資料中の旧社名の扱いについて

2010年4月1日を以ってNECエレクトロニクス株式会社及び株式会社ルネサステクノロジが合併し、両社の全ての事業が当社に承継されております。従いまして、本資料中には旧社名での表記が残っておりますが、当社の資料として有効ですので、ご理解の程宜しくお願ひ申し上げます。

ルネサスエレクトロニクス ホームページ (<http://www.renesas.com>)

2010年4月1日
ルネサスエレクトロニクス株式会社

【発行】ルネサスエレクトロニクス株式会社 (<http://www.renesas.com>)

【問い合わせ先】 <http://japan.renesas.com/inquiry>

ご注意書き

1. 本資料に記載されている内容は本資料発行時点のものであり、予告なく変更することがあります。当社製品のご購入およびご使用にあたりましては、事前に当社営業窓口で最新の情報をご確認いただきますとともに、当社ホームページなどを通じて公開される情報に常にご注意ください。
2. 本資料に記載された当社製品および技術情報の使用に関連し発生した第三者の特許権、著作権その他の知的財産権の侵害等に関し、当社は、一切その責任を負いません。当社は、本資料に基づき当社または第三者の特許権、著作権その他の知的財産権を何ら許諾するものではありません。
3. 当社製品を改造、改変、複製等しないでください。
4. 本資料に記載された回路、ソフトウェアおよびこれらに関連する情報は、半導体製品の動作例、応用例を説明するものです。お客様の機器の設計において、回路、ソフトウェアおよびこれらに関連する情報を使用する場合には、お客様の責任において行ってください。これらの使用に起因しお客様または第三者に生じた損害に関し、当社は、一切その責任を負いません。
5. 輸出に際しては、「外国為替及び外国貿易法」その他輸出関連法令を遵守し、かかる法令の定めるところにより必要な手続を行ってください。本資料に記載されている当社製品および技術を大量破壊兵器の開発等の目的、軍事利用の目的その他軍事用途の目的で使用しないでください。また、当社製品および技術を国内外の法令および規則により製造・使用・販売を禁止されている機器に使用することができません。
6. 本資料に記載されている情報は、正確を期すため慎重に作成したのですが、誤りが無いことを保証するものではありません。万一、本資料に記載されている情報の誤りに起因する損害がお客様に生じた場合においても、当社は、一切その責任を負いません。
7. 当社は、当社製品の品質水準を「標準水準」、「高品質水準」および「特定水準」に分類しております。また、各品質水準は、以下に示す用途に製品が使われることを意図しておりますので、当社製品の品質水準をご確認ください。お客様は、当社の文書による事前の承諾を得ることなく、「特定水準」に分類された用途に当社製品を使用することができません。また、お客様は、当社の文書による事前の承諾を得ることなく、意図されていない用途に当社製品を使用することができません。当社の文書による事前の承諾を得ることなく、「特定水準」に分類された用途または意図されていない用途に当社製品を使用したことによりお客様または第三者に生じた損害等に関し、当社は、一切その責任を負いません。なお、当社製品のデータ・シート、データ・ブック等の資料で特に品質水準の表示がない場合は、標準水準製品であることを表します。
標準水準： コンピュータ、OA 機器、通信機器、計測機器、AV 機器、家電、工作機械、パーソナル機器、産業用ロボット
高品質水準： 輸送機器（自動車、電車、船舶等）、交通用信号機器、防災・防犯装置、各種安全装置、生命維持を目的として設計されていない医療機器（厚生労働省定義の管理医療機器に相当）
特定水準： 航空機器、航空宇宙機器、海底中継機器、原子力制御システム、生命維持のための医療機器（生命維持装置、人体に埋め込み使用するもの、治療行為（患部切り出し等）を行うもの、その他直接人命に影響を与えるもの）（厚生労働省定義の高度管理医療機器に相当）またはシステム等
8. 本資料に記載された当社製品のご使用につき、特に、最大定格、動作電源電圧範囲、放熱特性、実装条件その他諸条件につきましては、当社保証範囲内でご使用ください。当社保証範囲を超えて当社製品をご使用された場合の故障および事故につきましては、当社は、一切その責任を負いません。
9. 当社は、当社製品の品質および信頼性の向上に努めておりますが、半導体製品はある確率で故障が発生したり、使用条件によっては誤動作したりする場合があります。また、当社製品は耐放射線設計については行っておりません。当社製品の故障または誤動作が生じた場合も、人身事故、火災事故、社会的損害などを生じさせないようお客様の責任において冗長設計、延焼対策設計、誤動作防止設計等の安全設計およびエージング処理等、機器またはシステムとしての出荷保証をお願いいたします。特に、マイコンソフトウェアは、単独での検証は困難なため、お客様が製造された最終の機器・システムとしての安全検証をお願いいたします。
10. 当社製品の環境適合性等、詳細につきましては製品個別に必ず当社営業窓口までお問合せください。ご使用に際しては、特定の物質の含有・使用を規制する RoHS 指令等、適用される環境関連法令を十分調査のうえ、かかる法令に適合するようご使用ください。お客様がかかる法令を遵守しないことにより生じた損害に関し、当社は、一切その責任を負いません。
11. 本資料の全部または一部を当社の文書による事前の承諾を得ることなく転載または複製することを固くお断りいたします。
12. 本資料に関する詳細についてのお問い合わせその他お気付きの点等がございましたら当社営業窓口までご照会ください。

注 1. 本資料において使用されている「当社」とは、ルネサスエレクトロニクス株式会社およびルネサスエレクトロニクス株式会社とその総株主の議決権の過半数を直接または間接に保有する会社をいいます。

注 2. 本資料において使用されている「当社製品」とは、注 1 において定義された当社の開発、製造製品をいいます。

96ビットAC-PDPドライバ

μ PD16335は、PDP、VFD、ELなどのフラット・ディスプレイ・パネル用の高耐圧CMOSドライバです。96ビット双方向シフトレジスタ、96ビットラッチ、高耐圧CMOSドライバから構成されています。ロジック部はゲートアレイ、マイコン等と直結できるよう、5V電源ノインタフェースで動作します（CMOSレベル入力）。また、ドライバ部は80V、+50/-75mA_{MAX.}の高耐圧出力で、ロジック部、ドライバ部ともCMOSで構成されていますので、低消費電力です。

特 徴

IBS端子により32ビット双方向シフトレジスタ3回路構成と16ビット双方向シフトレジスタ6回路構成の切り替え可能

転送クロック（外部）とラッチによるデータ制御

高速データ転送可能（ $f_{max.} = 25 \text{ MHz}_{MIN.}$ ：データ取り込み時）

（ $f_{max.} = 16 \text{ MHz}_{MIN.}$ ：カスケード接続時）

高耐圧出力（80V、+50/-75mA_{MAX.}）

5V CMOS入力インタフェース

高耐圧COMS構造

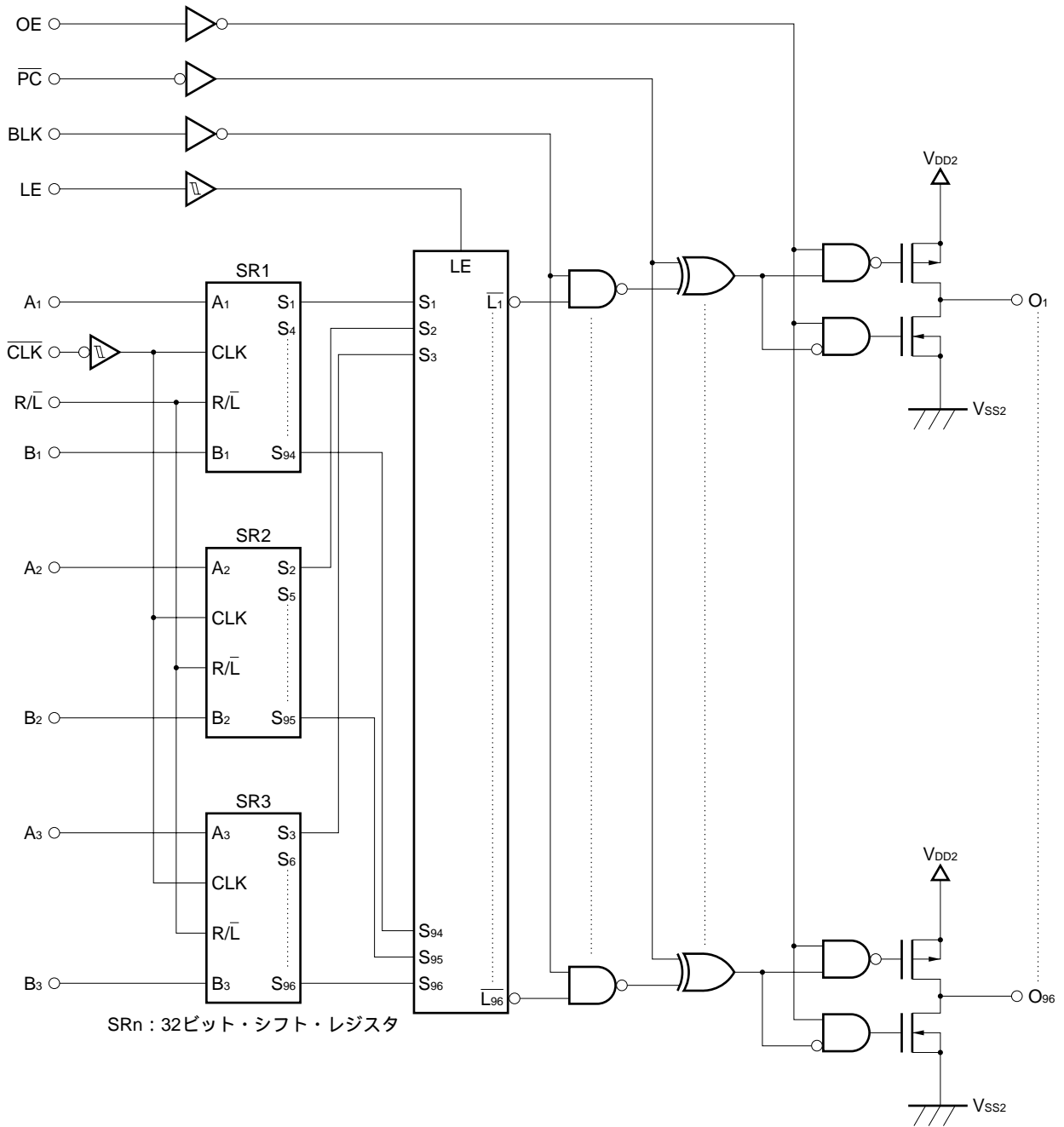
\overline{PC} 端子により、全ドライバ出力の極性反転が可能

オーダ情報

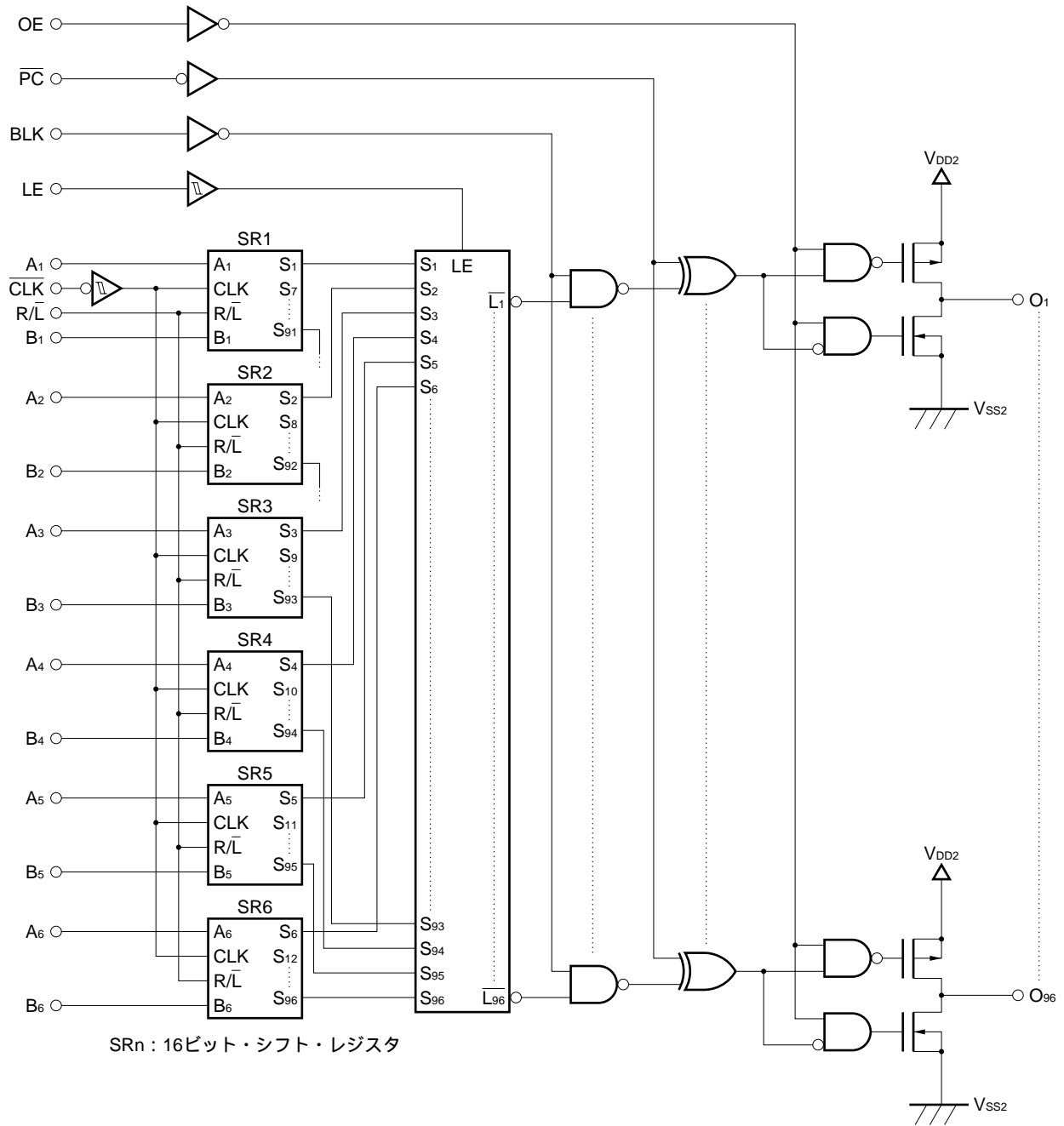
オーダ名称	パッケージ
μ PD16335	COB ^注

注 COB対応につきましては当社販売員にご相談ください。

ブロック図 (IBS = H, 3ビット入力時, シフトレジスタは32ビット長)



ブロック図 (IBS = L, 6ビット入力時, シフトレジスタは16ビット長)



端子説明

端子記号	端子名	説明
\overline{PC}	極性反転入力	$\overline{PC} = L$: 全出力極性反転
BLK	ブランク入力	BLK = H : 全出力 = H or L
LE	ラッチ・イネーブル入力	立ち上がりでラッチを実行
OE	出力イネーブル	H入力で出力をハイインピーダンスにします。
A ₁ ~ A ₃₍₆₎	RIGHTデータ入出力 ^注	R \overline{L} = Hの時、()内は6ビット入力時 A ₁ ~ A ₃₍₆₎ : 入力 B ₁ ~ B ₃₍₆₎ : 出力
B ₁ ~ B ₃₍₆₎	LEFTデータ入出力 ^注	R \overline{L} = Lの時()内は6ビット入力時 A ₁ ~ A ₃₍₆₎ : 出力 B ₁ ~ B ₃₍₆₎ : 入力
\overline{CLK}	クロック入力	立ち上がりでシフト実行
R \overline{L}	シフトコントロール入力	Hで右シフト・モード S _{R1} : A ₁ S ₁ ...S ₉₄ B ₁ (SR ₂ ~ SR ₆ も同一方向) Lで左シフト・モード S _{R1} : B ₁ S ₉₄ ...S ₁ A ₁ (SR ₂ ~ SR ₆ も同一方向)
IBS	入力モード切り替え	H : 32ビットシフトレジスタ長, 3ビット入力 L : 16ビットシフトレジスタ長, 6ビット入力
O ₁ ~ O ₉₆	高耐圧出力	80 V, + 50/ - 75 mA _{MAX.}
V _{DD1}	ロジック部電源	5 V ± 10 %
V _{DD2}	ドライバ部電源	10 ~ 70 V
V _{SS1}	ロジック・グランド	システムのGNDに接続
V _{SS2}	ドライバ・グランド	システムのGNDに接続

注 3ビット入力モード時, 空入力/空出力端子は“L”レベルに固定してください。

真理値表 1 (シフトレジスタ部)

入 力		出 力		シフトレジスタ
R \overline{L}	\overline{CLK}	A	B	
H		入力	出力 ^{注1}	右シフト実行
H	H or L		出力	保持
L		出力 ^{注2}	入力	左シフト実行
L	H or L	出力		保持

注 1 . クロックの立ち下がり時, S₉₁ ~ S₉₃ (S₈₅ ~ S₉₀) のデータはそれぞれS₉₄ ~ S₉₆ (S₉₁ ~ S₉₆) にシフトしB₁ ~ B₃ (B₁ ~ B₆) により出力されます。(()内は6ビット入力時)

2 . クロックの立ち下がり時, S₄ ~ S₆ (S₇ ~ S₁₂) のデータはそれぞれS₁ ~ S₃ (S₁ ~ S₆) にシフトしA₁ ~ A₃ (A₁ ~ A₆) により出力される。(()内は6ビット入力時)

真理値表 2 (ラッチ部)

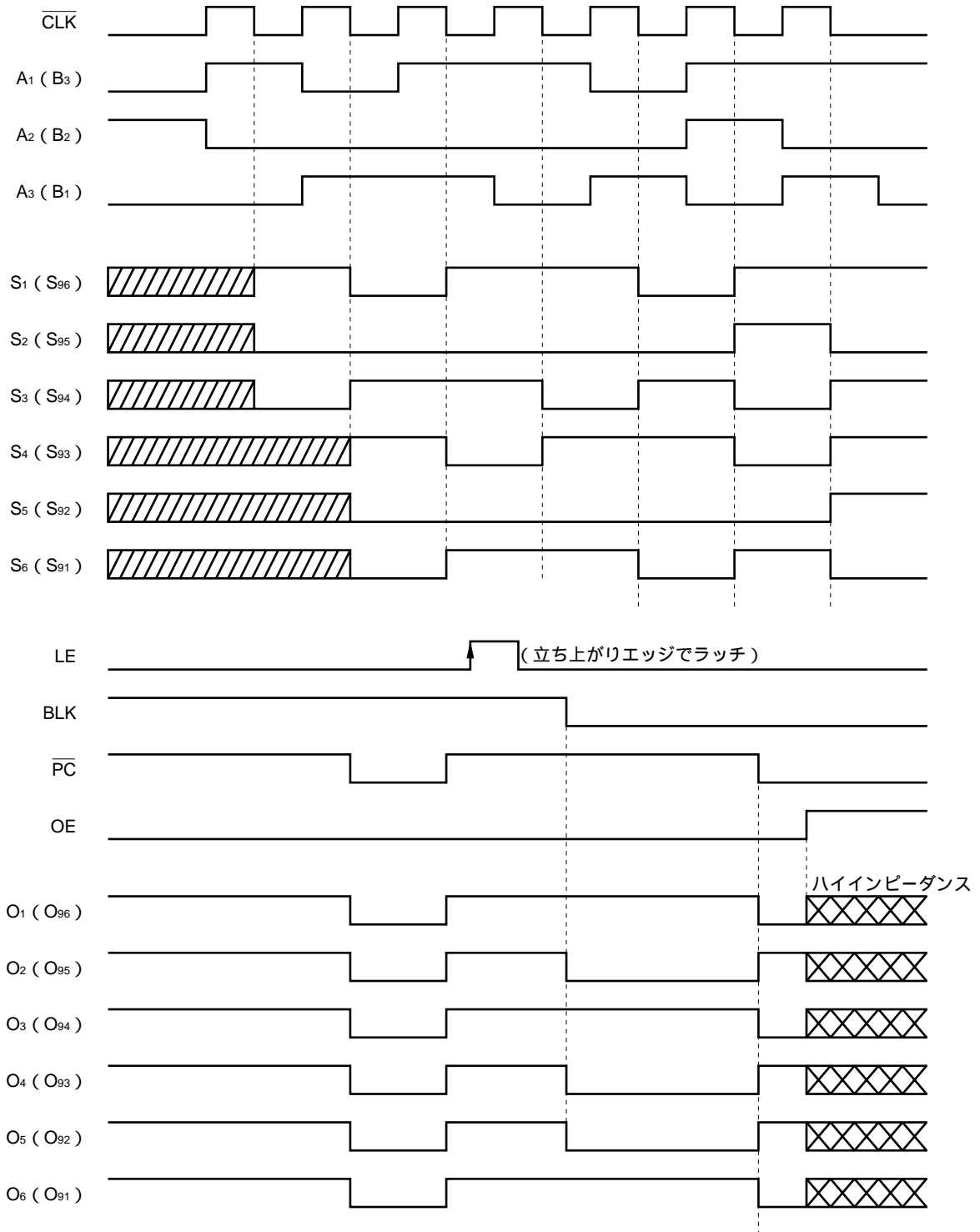
LE	ラッチ部の出力状態 (\overline{L}_n)
	S _n のデータをラッチ
H or L	ラッチ (出力) ・ データを保持

真理値表 2 (ドライバ部)

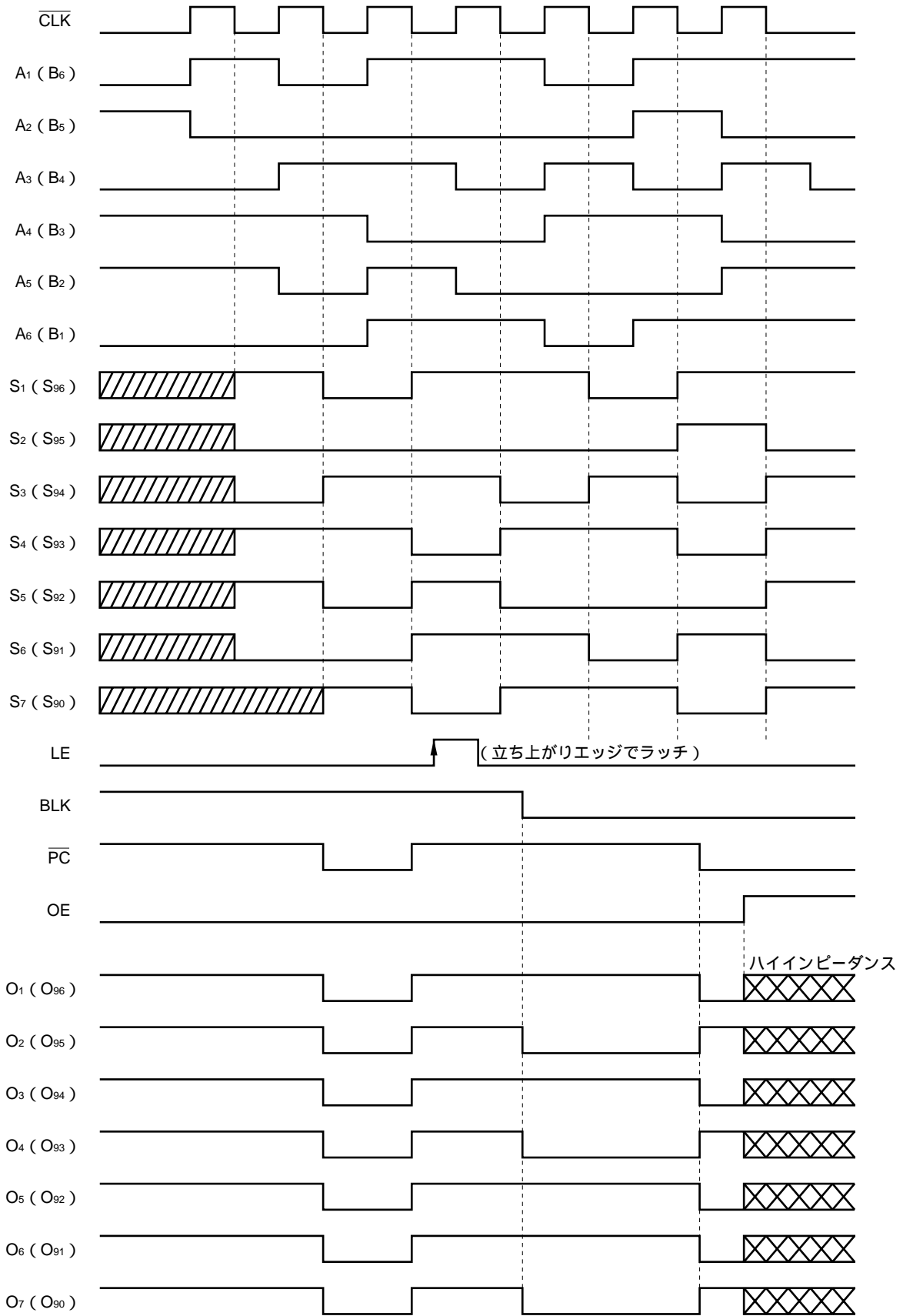
\overline{L}_n	BLK	\overline{PC}	OE	ドライバ出力の状態
x	H	H	L	H (全ドライバ出力 : H)
x	H	L	L	L (全ドライバ出力 : L)
x	L	H	L	ラッチ・データ (\overline{L}_n) を出力する
x	L	L	L	ラッチ・データ (\overline{L}_n) を反転出力する
x	x	x	H	出力をハイインピーダンスにする。

x = H or L, H = ハイ・レベル, L = ロウ・レベル

タイミング・チャート (IBS = 'H' : 3 ビット入力時, 右シフト時) ()内はR/L = Lの時



タイミング・チャート (IBS = 'L' : 6ビット入力時, 右シフト時) ()内はR/L = Lの時



絶対最大定格 ($T_A = 25$, $V_{SS1} = V_{SS2} = 0V$)

項目	略号	定 格	単位
ロジック部電源電圧	V_{DD1}	- 0.5 ~ + 7.0	V
ドライバ部電源電圧	V_{DD2}	- 0.5 ~ + 80	V
ロジック部入力電圧	V_I	- 0.5 ~ $V_{DD1} + 0.5$	V
ドライバ部出力電流	I_{O2}	+ 50 / - 75	mA
接合部動作温度	T_j	+ 125	
保存温度	T_{stg}	- 65 ~ + 150	

推奨動作範囲 ($T_A = - 40 \sim + 85$, $V_{SS1} = V_{SS2} = 0V$)

項目	略号	MIN.	TYP.	MAX.	単位
ロジック部電源電圧	V_{DD1}	4.5	5.0	5.5	V
ドライバ部電源電圧	V_{DD2}	10		70	V
ハイ・レベル入力電圧	V_{IH}	$0.7 V_{DD1}$		V_{DD1}	V
ロウ・レベル入力電圧	V_{IL}	0		$0.2 V_{DD1}$	V
ドライバ出力電流	I_{OH2}			- 60	mA
	I_{OL2}			+ 40	mA

注意 電源投入順序は V_{DD1} 、ロジック入力、 V_{DD2} の順とし遮断時はこの逆としてください。また、遷移期間中もこの関係をお守りください。

電気的特性 ($T_A = 25$, $V_{DD1} = 5.0V$, $V_{DD2} = 70V$, $V_{SS1} = V_{SS2} = 0V$)

項目	略号	条 件	MIN.	TYP.	MAX.	単位
ハイ・レベル出力電圧	V_{OH1}	ロジック, $I_{OH1} = - 1.0\text{ mA}$	$0.9 \cdot V_{DD1}$		V_{DD1}	V
ロウ・レベル出力電圧	V_{OL1}	ロジック, $I_{OL1} = - 1.0\text{ mA}$	0		$0.1 \cdot V_{DD1}$	V
ハイ・レベル出力電圧	V_{OH21}	$O_1 \sim O_96$, $I_{OH2} = - 1.3\text{ mA}$	69			V
	V_{OH22}	$O_1 \sim O_96$, $I_{OH2} = - 13\text{ mA}$	65			V
ロウ・レベル出力電圧	V_{OL21}	$O_1 \sim O_96$, $I_{OL2} = 5\text{ mA}$			1.0	V
	V_{OL22}	$O_1 \sim O_96$, $I_{OL2} = 40\text{ mA}$			10	V
入力リーク電流	I_{IL}	$V_I = V_{DD1}$ or V_{SS1}			± 1.0	μA
ハイ・レベル入力電圧	V_{IH}		$0.7 V_{DD1}$			V
ロウ・レベル入力電圧	V_{IL}				$0.2 V_{DD1}$	V
静消費電流	I_{DD1}	ロジック, $T_A = - 40 \sim + 85$			100	μA
	I_{DD1}	ロジック, $T_A = 25$			10	μA
	I_{DD2}	ドライバ, $T_A = - 40 \sim + 85$			1000	μA
	I_{DD2}	ドライバ, $T_A = 25$			100	μA

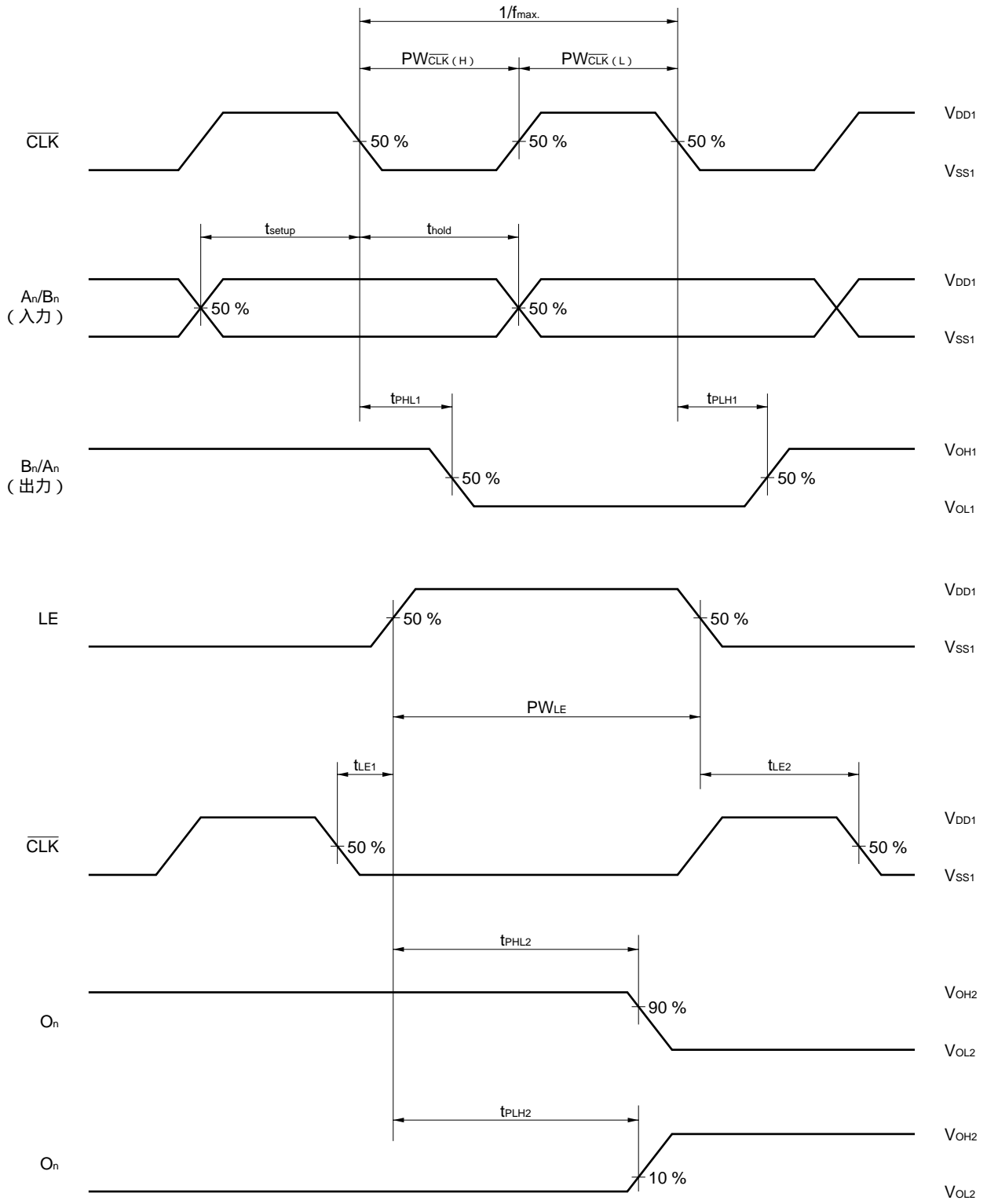
スイッチング特性 (TA = 25 , VDD1 = 5.0 V , VDD2 = 70 V , VSS1 = VSS2 = 0 V , ロジックCL = 15 pF ,
 ドライバCL = 50 pF tr = tr = 6.0 ns)

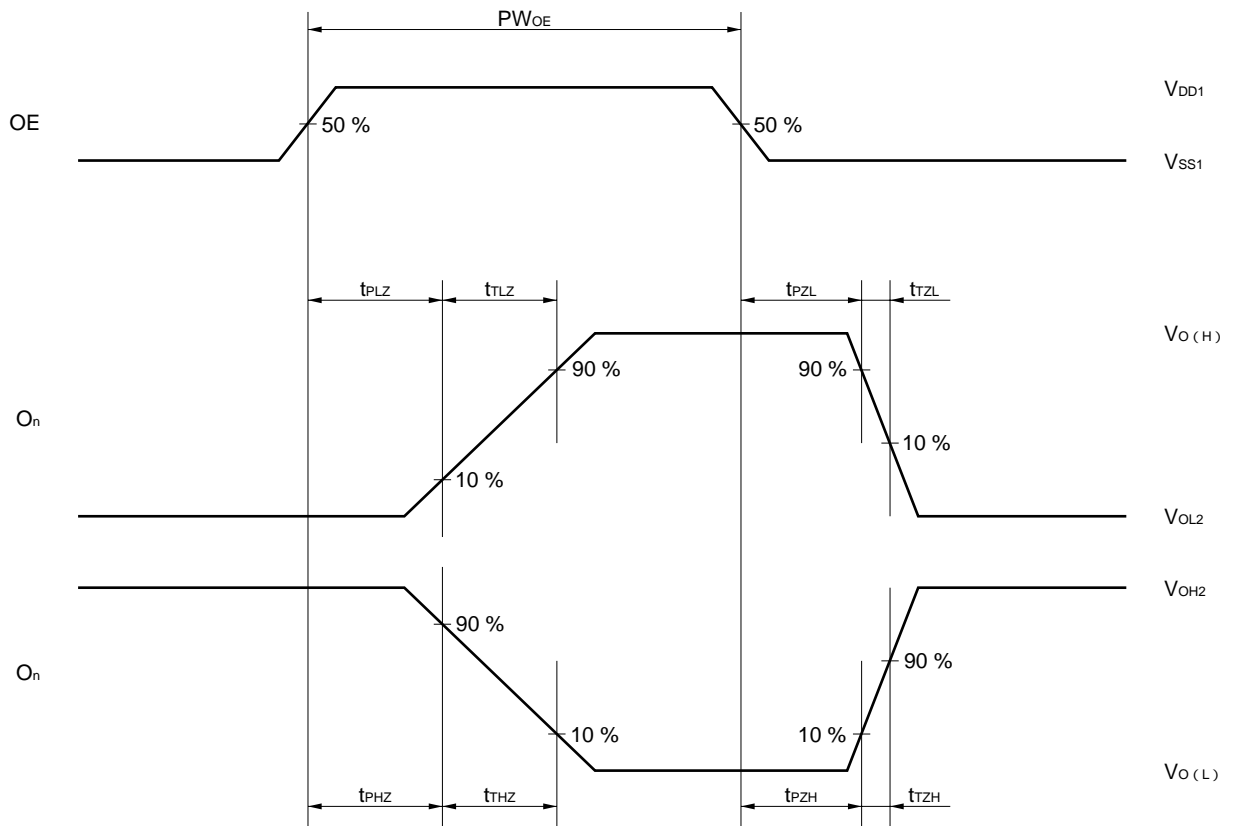
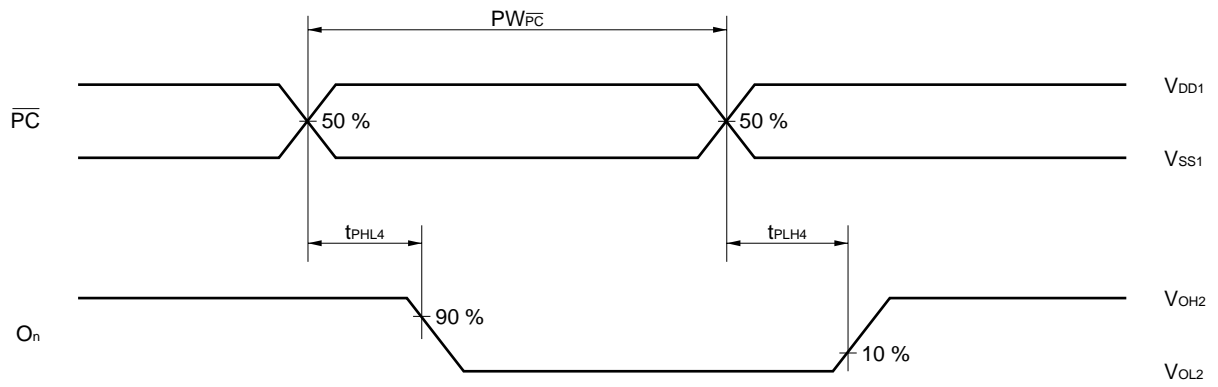
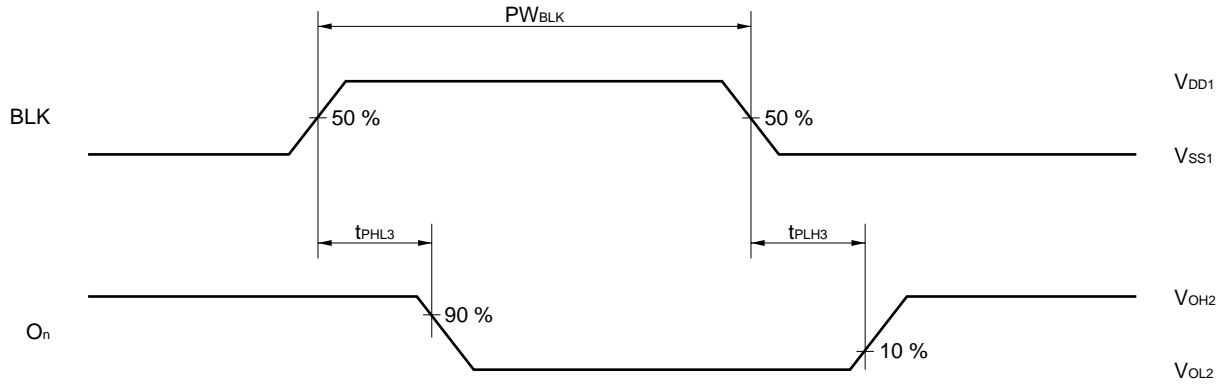
項 目	略号	条 件	MIN.	TYP.	MAX.	単位
伝達遅延時間	tPHL1	CLK A/B			55	ns
	tPLH1				55	ns
	tPHL2	LE O1 ~ O96			180	ns
	tPLH2				180	ns
	tPHL3	BLK O1 ~ O96			165	ns
	tPLH3				165	ns
	tPHL4	PC O1 ~ O96			160	ns
	tPLH4				160	ns
	tPHZ	OE O1 ~ O96			300	ns
	tPZH	RL = 10 k			180	ns
	tPLZ				300	ns
	tPZL				180	ns
立ち上がり時間	tTLH	O1 ~ O96			120	ns
	tTLZ	O1 ~ O96			3	μs
	tTZH	RL = 10 k			120	ns
立ち下がり時間	tTHL	O1 ~ O96			150	ns
	tTHZ	O1 ~ O96			3	μs
	tTZL	RL = 10 k			150	ns
最大クロック周波数	fmax.	データ取込 , Duty = 50 %	25			MHz
		カスケード接続時 , Duty = 50 %	16			MHz
入力容量	CI				15	pF

タイミング必要条件 (TA = - 40 ~ + 85 , VDD1 = 4.5 ~ 5.5 V , VSS1 = VSS2 = 0 V , tr = tr = 6.0 ns)

項 目	略号	条 件	MIN.	TYP.	MAX.	単位
クロック・パルス幅	PWCLK		20			ns
ラッチ・イネーブル・パルス幅	PWLE		20			ns
ブランク・パルス幅	PWBLK		200			ns
PCパルス幅	PWPC		200			ns
OEパルス幅	PWoe	RL = 10 k	3.3			μs
データ・セットアップ時間	tsetup		7			ns
データ・ホールド時間	thold		10			ns
ラッチ・イネーブル時間 1	tLE1		20			ns
ラッチ・イネーブル時間 2	tLE2		20			ns

スイッチング特性波形





文書による当社の承諾なしに本資料の転載複製を禁じます。

本資料に記載された製品の使用もしくは本資料に記載の情報の使用に際して、当社は当社もしくは第三者の知的所有権その他の権利に対する保証または実施権の許諾を行うものではありません。上記使用に起因する第三者所有の権利にかかわる問題が発生した場合、当社はその責を負うものではありませんのでご了承ください。

当社は品質、信頼性の向上に努めていますが、半導体製品はある確率で故障が発生します。当社半導体製品の故障により結果として、人身事故、火災事故、社会的な損害等を生じさせない冗長設計、延焼対策設計、誤動作防止設計等安全設計に十分ご注意ください。

当社は、当社製品の品質水準を「標準水準」、「特別水準」およびお客様に品質保証プログラムを指定して頂く「特定水準」に分類しております。また、各品質水準は以下に示す用途に製品が使われることを意図しておりますので、当社製品の品質水準をご確認の上ご使用願います。

標準水準：コンピュータ、OA機器、通信機器、計測機器、AV機器、家電、工作機械、パーソナル機器、産業用ロボット

特別水準：輸送機器（自動車、列車、船舶等）、交通用信号機器、防災/防犯装置、各種安全装置、生命維持を直接の目的としない医療機器

特定水準：航空機器、航空宇宙機器、海底中継機器、原子力制御システム、生命維持のための医療機器、生命維持のための装置またはシステム等

当社製品のデータ・シート/データ・ブック等の資料で、特に品質水準の表示がない場合は標準水準製品であることを表します。当社製品を上記の「標準水準」の用途以外でご使用をお考えのお客様は、必ず事前に当社販売窓口までご相談頂きますようお願い致します。

この製品は耐放射線設計をしておりません。

M4 94.11

— お問い合わせ先 —

【技術的なお問い合わせ先】

NEC半導体テクニカルホットライン（インフォメーションセンター）

電話 : 044-548-8899
 FAX : 044-548-7900
 E-mail : s-info@saed.tmg.nec.co.jp

【営業関係お問い合わせ先】

半導体第一販売事業部									
半導体第二販売事業部	〒108-8001	東京都港区芝5-7-1	(日本電気本社ビル)						(03)3454-1111
半導体第三販売事業部									
中部支社	半導体第一販売部	〒460-8525	愛知県名古屋市中区錦1-17-1	(日本電気中部ビル)					(052)222-2170
	半導体第二販売部								(052)222-2190
関西支社	半導体第一販売部	〒540-8551	大阪府大阪市中央区城見1-4-24	(日本電気関西ビル)					(06) 945-3178
	半導体第二販売部								(06) 945-3200
	半導体第三販売部								(06) 945-3208
北海道支社	札幌	(011)231-0161	宇都宮支店	宇都宮	(028)621-2281	北陸支社	金沢	(076)232-7303	
東北支社	仙台	(022)267-8740	小山支店	小山	(0285)24-5011	富山支店	富山	(0764)31-8461	
岩手支店	盛岡	(019)651-4344	甲府支店	甲府	(0552)24-4141	福井支店	福井	(0776)22-1866	
郡山支店	郡山	(0249)23-5511	長野支社	松本	(0263)35-1662	京都支社	京都	(075)344-7824	
いわき支店	いわき	(0246)21-5511	静岡支社	静岡	(054)254-4794	神戸支社	神戸	(078)333-3854	
長岡支店	長岡	(0258)36-2155	立川支社	立川	(042)526-5981,6167	中国支社	広島	(082)242-5504	
水戸支店	水戸	(029)226-1717	埼玉支社	大宮	(048)649-1415	鳥取支店	鳥取	(0857)27-5311	
土浦支店	土浦	(0298)23-6161	千葉支社	千葉	(043)238-8116	岡山支店	岡山	(086)225-4455	
群馬支店	高崎	(027)326-1255	神奈川支社	横浜	(045)682-4524	松山支店	松山	(089)945-4149	
太田支店	太田	(0276)46-4011	三重支店	津	(059)225-7341	九州支社	福岡	(092)261-2806	