

お客様各位

カタログ等資料中の旧社名の扱いについて

2010年4月1日を以ってNECエレクトロニクス株式会社及び株式会社ルネサステクノロジが合併し、両社の全ての事業が当社に承継されております。従いまして、本資料中には旧社名での表記が残っておりますが、当社の資料として有効ですので、ご理解の程宜しくお願ひ申し上げます。

ルネサスエレクトロニクス ホームページ (<http://www.renesas.com>)

2010年4月1日
ルネサスエレクトロニクス株式会社

【発行】ルネサスエレクトロニクス株式会社 (<http://www.renesas.com>)

【問い合わせ先】 <http://japan.renesas.com/inquiry>

ご注意書き

1. 本資料に記載されている内容は本資料発行時点のものであり、予告なく変更することがあります。当社製品のご購入およびご使用にあたりましては、事前に当社営業窓口で最新の情報をご確認いただきますとともに、当社ホームページなどを通じて公開される情報に常にご注意ください。
2. 本資料に記載された当社製品および技術情報の使用に関連し発生した第三者の特許権、著作権その他の知的財産権の侵害等に関し、当社は、一切その責任を負いません。当社は、本資料に基づき当社または第三者の特許権、著作権その他の知的財産権を何ら許諾するものではありません。
3. 当社製品を改造、改変、複製等しないでください。
4. 本資料に記載された回路、ソフトウェアおよびこれらに関連する情報は、半導体製品の動作例、応用例を説明するものです。お客様の機器の設計において、回路、ソフトウェアおよびこれらに関連する情報を使用する場合には、お客様の責任において行ってください。これらの使用に起因しお客様または第三者に生じた損害に関し、当社は、一切その責任を負いません。
5. 輸出に際しては、「外国為替及び外国貿易法」その他輸出関連法令を遵守し、かかる法令の定めるところにより必要な手続を行ってください。本資料に記載されている当社製品および技術を大量破壊兵器の開発等の目的、軍事利用の目的その他軍事用途の目的で使用しないでください。また、当社製品および技術を国内外の法令および規則により製造・使用・販売を禁止されている機器に使用することができません。
6. 本資料に記載されている情報は、正確を期すため慎重に作成したのですが、誤りが無いことを保証するものではありません。万一、本資料に記載されている情報の誤りに起因する損害がお客様に生じた場合においても、当社は、一切その責任を負いません。
7. 当社は、当社製品の品質水準を「標準水準」、「高品質水準」および「特定水準」に分類しております。また、各品質水準は、以下に示す用途に製品が使われることを意図しておりますので、当社製品の品質水準をご確認ください。お客様は、当社の文書による事前の承諾を得ることなく、「特定水準」に分類された用途に当社製品を使用することができません。また、お客様は、当社の文書による事前の承諾を得ることなく、意図されていない用途に当社製品を使用することができません。当社の文書による事前の承諾を得ることなく、「特定水準」に分類された用途または意図されていない用途に当社製品を使用したことによりお客様または第三者に生じた損害等に関し、当社は、一切その責任を負いません。なお、当社製品のデータ・シート、データ・ブック等の資料で特に品質水準の表示がない場合は、標準水準製品であることを表します。
標準水準： コンピュータ、OA 機器、通信機器、計測機器、AV 機器、家電、工作機械、パーソナル機器、産業用ロボット
高品質水準： 輸送機器（自動車、電車、船舶等）、交通用信号機器、防災・防犯装置、各種安全装置、生命維持を目的として設計されていない医療機器（厚生労働省定義の管理医療機器に相当）
特定水準： 航空機器、航空宇宙機器、海底中継機器、原子力制御システム、生命維持のための医療機器（生命維持装置、人体に埋め込み使用するもの、治療行為（患部切り出し等）を行うもの、その他直接人命に影響を与えるもの）（厚生労働省定義の高度管理医療機器に相当）またはシステム等
8. 本資料に記載された当社製品のご使用につき、特に、最大定格、動作電源電圧範囲、放熱特性、実装条件その他諸条件につきましては、当社保証範囲内でご使用ください。当社保証範囲を超えて当社製品をご使用された場合の故障および事故につきましては、当社は、一切その責任を負いません。
9. 当社は、当社製品の品質および信頼性の向上に努めておりますが、半導体製品はある確率で故障が発生したり、使用条件によっては誤動作したりする場合があります。また、当社製品は耐放射線設計については行っておりません。当社製品の故障または誤動作が生じた場合も、人身事故、火災事故、社会的損害などを生じさせないようお客様の責任において冗長設計、延焼対策設計、誤動作防止設計等の安全設計およびエージング処理等、機器またはシステムとしての出荷保証をお願いいたします。特に、マイコンソフトウェアは、単独での検証は困難なため、お客様が製造された最終の機器・システムとしての安全検証をお願いいたします。
10. 当社製品の環境適合性等、詳細につきましては製品個別に必ず当社営業窓口までお問合せください。ご使用に際しては、特定の物質の含有・使用を規制する RoHS 指令等、適用される環境関連法令を十分調査のうえ、かかる法令に適合するようご使用ください。お客様がかかる法令を遵守しないことにより生じた損害に関し、当社は、一切その責任を負いません。
11. 本資料の全部または一部を当社の文書による事前の承諾を得ることなく転載または複製することを固くお断りいたします。
12. 本資料に関する詳細についてのお問い合わせその他お気付きの点等がございましたら当社営業窓口までご照会ください。

注 1. 本資料において使用されている「当社」とは、ルネサスエレクトロニクス株式会社およびルネサスエレクトロニクス株式会社とその総株主の議決権の過半数を直接または間接に保有する会社をいいます。

注 2. 本資料において使用されている「当社製品」とは、注 1 において定義された当社の開発、製造製品をいいます。

64ビット高耐圧CMOSドライバ

μ PD16306Aは、FIP、ELなどのフラット・ディスプレイ・パネル用の高耐圧CMOSドライバです。64ビットの双方向シフト・レジスタ、64ビットラッチ、高耐圧CMOSドライバから構成されています。ロジック部はマイクロコンピュータと直結できるよう、5V電源で動作します（CMOSレベル入力）。また、ドライバ部は80V、25mA_{MAX}の高耐圧出力で、ロジック部、ドライバ部ともCMOSで構成されていますので、低消費電力です。

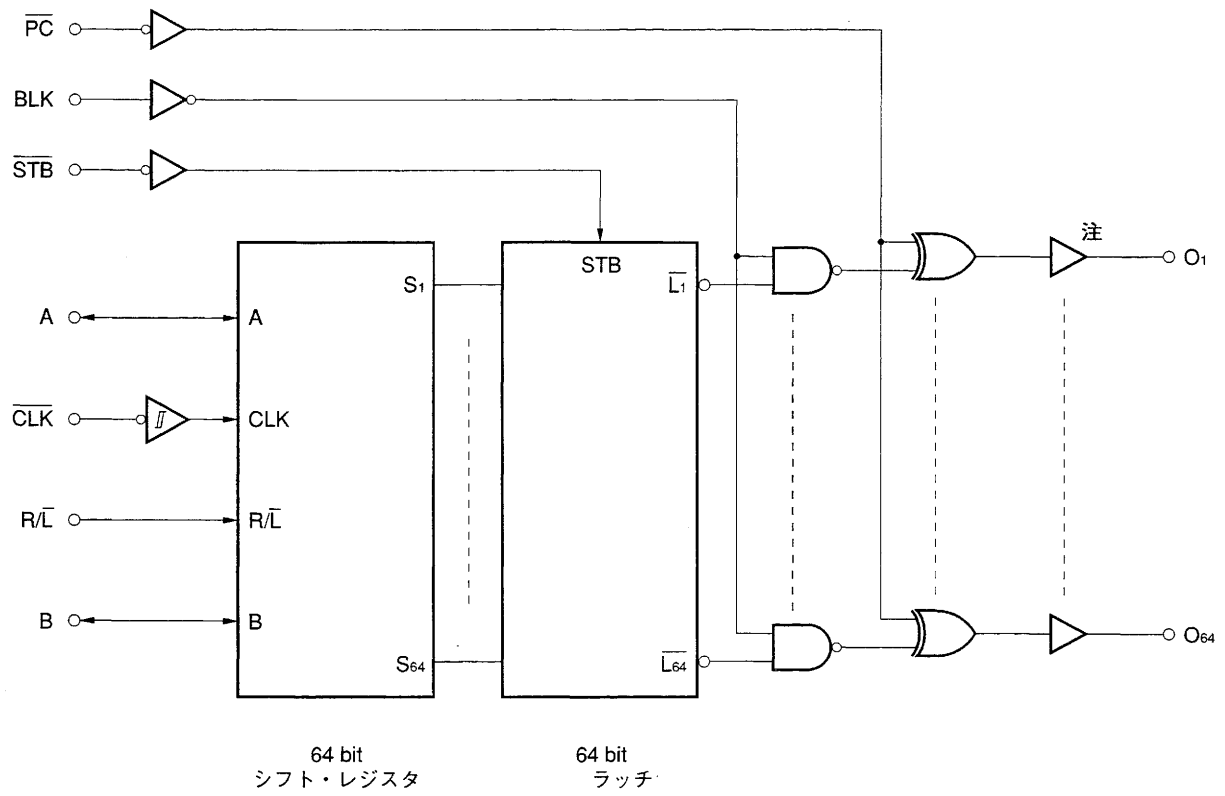
特 徴

- 64ビット双方向シフト・レジスタ内蔵
- 転送ロック（外部）とラッチによるデータ制御
- 高速データ転送可能（ $f_{max.} = 16 \text{ MHz}_{MIN}$.カスケード接続時）
- 動作温度範囲が広い（ $T_A = -40 \sim 85 \text{ }^\circ\text{C}$ ）
- 高耐圧出力（80V、25mA_{MAX}）
- 高耐圧CMOS構造
- PC端子により、全ドライバ出力の極性反転が可能

オーダ情報

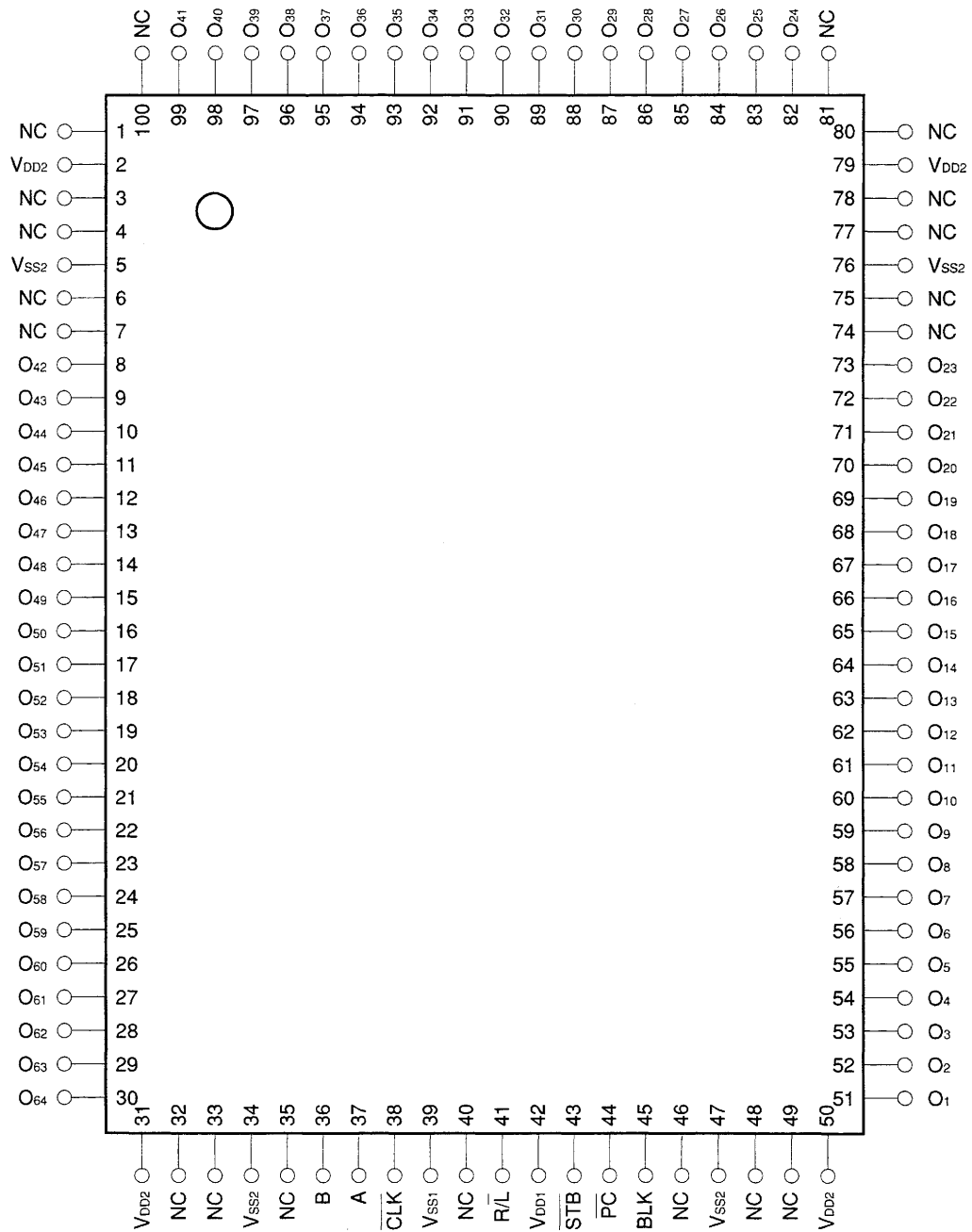
オーダ名称	パッケージ
μ PD16306AGF-3BA	100ピン・プラスチックQFP（鉄リードフレーム：P _b = 1.0 W）
μ PD16306AGF-3RA	100ピン・プラスチックQFP（銅リードフレーム：P _b = 1.3 W）

ブロック図



注 高耐圧CMOSドライバ80V ± 25mA_{MAX}.

端子接続図 (Top View)



注意 1. 40ピンはリード・フレームに接続されていますので必ずオープンとしてください。

2. V_{DD1}, V_{DD2}, V_{SS1}, V_{SS2}は必ず全ピン使用してください。また, V_{SS1}とV_{SS2}は, 同電位でご使用ください。
3. ラッチアップ破壊防止のため電源投入順序はV_{DD1}, ロジック入力, V_{DD2}の順とし, しゃ断時はこの逆としてください。

また遷移期間中もこの関係をお守りください。

端子説明

端子記号	端子名	ピン番号	説明
\overline{PC}	極性反転入力	44	$\overline{PC} = L$: 全出力極性反転
BLK	ブランク入力	45	BLK = H : 全出力 = H or L
\overline{STB}	ラッチ・ストローブ入力	43	Lでスルー, Hでデータ保持
A	RIGHTデータ入出力	37	$R/\overline{L} = H$: A入力, B出力
B	LEFTデータ入出力	36	$R/\overline{L} = L$: B入力, A出力
CLK	クロック入力	38	立ち下がりでシフト実行
R/\overline{L}	シフト方向コントロール入力	41	Hで右シフト・モード A→O ₁ …O ₆₄ →B Lで左シフト・モード B→O ₆₄ …O ₁ →A
O ₁ ~O ₆₄	高耐圧出力	51~73, 82~99, 8~30	80 V 25 mA _{MAX}
V _{DD1}	ロジック部電源	42	5 V ± 10 %
V _{DD2}	ドライバ部電源	2, 31, 50, 79	10~70 V
V _{SS1}	ロジック・グランド	39	システムのGNDに接続
V _{SS2}	パワー・グランド	5, 34, 47, 76	システムのGNDに接続
NC	空き端子	1, 3, 4, 6, 7, 32, 33, 35, 40, 46, 48, 49, 74, 75, 77, 78, 80, 81, 100	ノン・コネクション 40ピンは必ずオープンとしてください。

真理値表 1 (シフト・レジスタ部)

入 力		入 出 力		シフト・レジスタ
R/\overline{L}	\overline{CLK}	A	B	
H	↓	入力	出力 ^{注1}	右シフト実行
H	H or L		出力	保持
L	↓	出力 ^{注2}	入力	左シフト実行
L	H or L	出力		保持

注1. クロックの立ち下がりで, S₆₃はS₆₄に移行してBより出力される。

注2. クロックの立ち下がりで, S₂はS₁に移行してAより出力される。

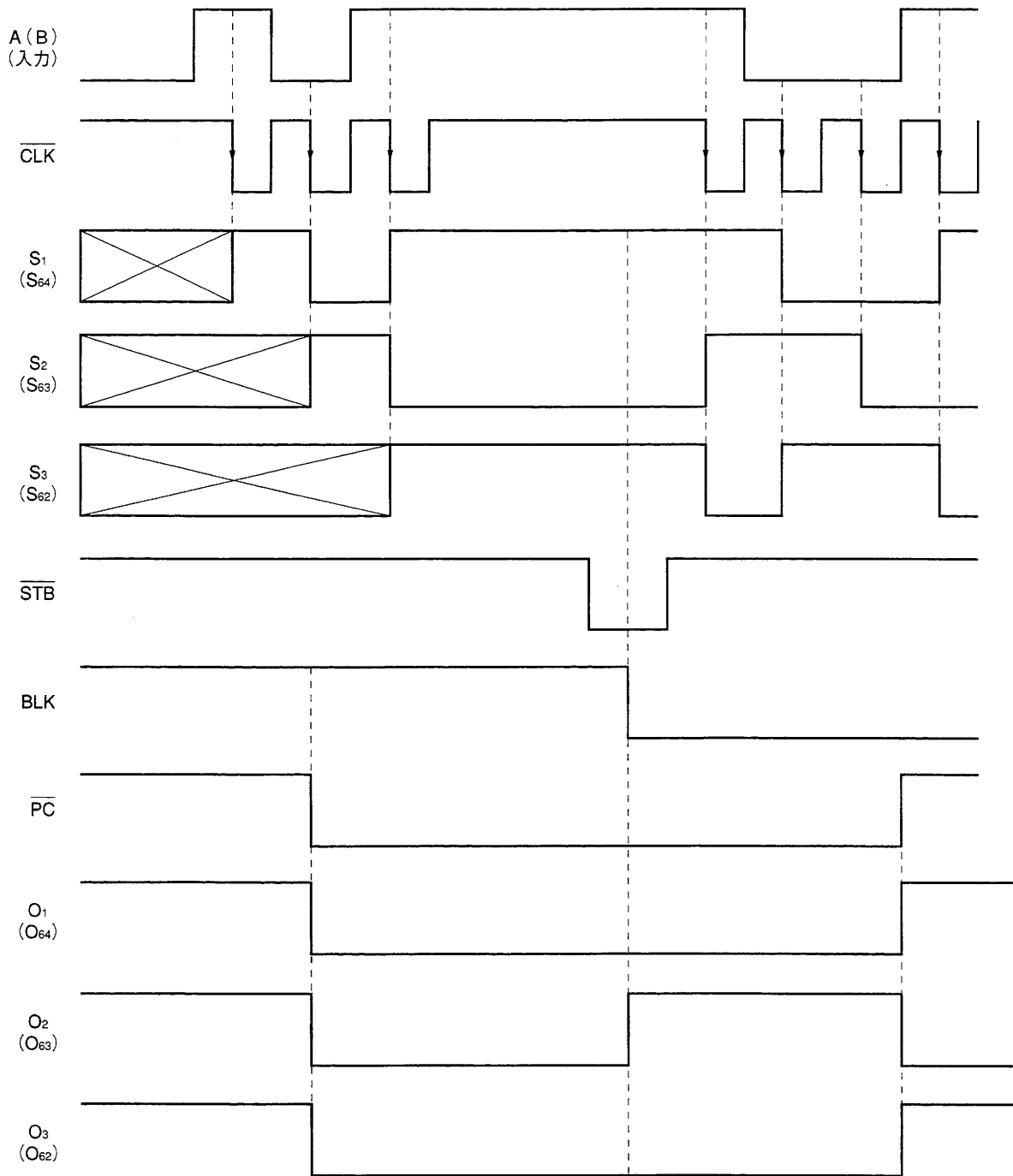
真理値表 2 (ラッチ, ドライバ部)

入 力				ドライバ出力の状態
A (B)	\overline{STB}	BLK	\overline{PC}	
X	X	H	H	H (全ドライバ:H)
X	X	H	L	L (全ドライバ:L)
H	L	L	H	H
H	L	L	L	L
L	L	L	H	L
L	L	L	L	H
X	H	L	H	\overline{STB} がHになる直前のDATAを出力する
X	H	L	L	\overline{STB} がHになる直前のDATAを反転出力する

備考 X = H or L, H = ハイ・レベル, L = ロウ・レベル

タイミング・チャート

凡例 () 内はR/L=Lのとき



絶対最大定格 (TA = 25 °C, VSS1 = VSS2 = 0 V)

項目	略号	定格	単位
ロジック部電源電圧	VDD1	- 0.5 ~ + 7.0	V
ロジック部入力電圧	VI	- 0.5 ~ VDD1 + 0.5	V
ロジック部出力電圧	VO1	- 0.5 ~ VDD1 + 0.5	V
ドライバ部電源電圧	VDD2	- 0.5 ~ 80	V
ドライバ部出力電圧	VO2	- 0.5 ~ VDD2 + 0.5	V
ドライバ部出力電流	IO2	± 25*	mA
パッケージ許容損失	PD	1 000 (μPD16306AGF-3BA)	mW
		1 300 (μPD16306AGF-3RA)	
動作温度範囲	TA	- 40 ~ + 85	°C
保存温度範囲	Tstg.	- 65 ~ + 150	°C

* 1 端子あたり。複数端子出力の場合は許容損失規格内でご使用ください。

推奨動作範囲 (TA = - 40 ~ 85 °C, VSS1 = VSS2 = 0 V)

項目	略号	MIN.	TYP.	MAX.	単位
ロジック部電源電圧	VDD1	4.5	5.0	5.5	V
ハイ・レベル入力電圧	VIH	0.7 · VDD1		VDD1	V
ロウ・レベル入力電圧	VIL	0		0.2 · VDD1	V
ドライバ部電源電圧	VDD2	10		70	V
ドライバ部出力電流	IOL2			+ 20	mA
	IOH2			- 20	mA

電気的特性 (TA = 25 °C, VDD1 = 5.0 V, VDD2 = 70 V, VSS1 = VSS2 = 0 V)

項目	略号	条件	MIN.	TYP.	MAX.	単位
ハイ・レベル出力電圧	VOH1	ロジック IOH1 = - 1.0 mA	0.9 · VDD1			V
ロウ・レベル出力電圧	VOL1	ロジック IOL1 = 1.0 mA			0.1 · VDD1	V
ハイ・レベル出力電圧	VOH21	O1 ~ O64, IOH2 = - 0.5 mA	69			V
	VOH22	O1 ~ O64, IOH2 = - 5.0 mA	65			V
ロウ・レベル出力電圧	VOL21	O1 ~ O64, IOL2 = 2.5 mA			1.0	V
	VOL22	O1 ~ O64, IOL2 = 20 mA			10	V
ハイ・レベル入力電流	IiH	VI = VDD1			1.0	μA
ロウ・レベル入力電流	IiL	VI = 0 V			- 1.0	μA
ハイ・レベル入力電圧	VIH		0.7 · VDD1			V
ロウ・レベル入力電圧	VIL				0.2 · VDD1	V
静消費電流	IDD1	ロジック部, TA = 25 °C			10	μA
	IDD1	ロジック部, TA = - 40 ~ + 85 °C			100	μA
	IDD2	ドライバ部, TA = 25 °C			100	μA
	IDD2	ドライバ部, TA = - 40 ~ + 85 °C			1 000	μA

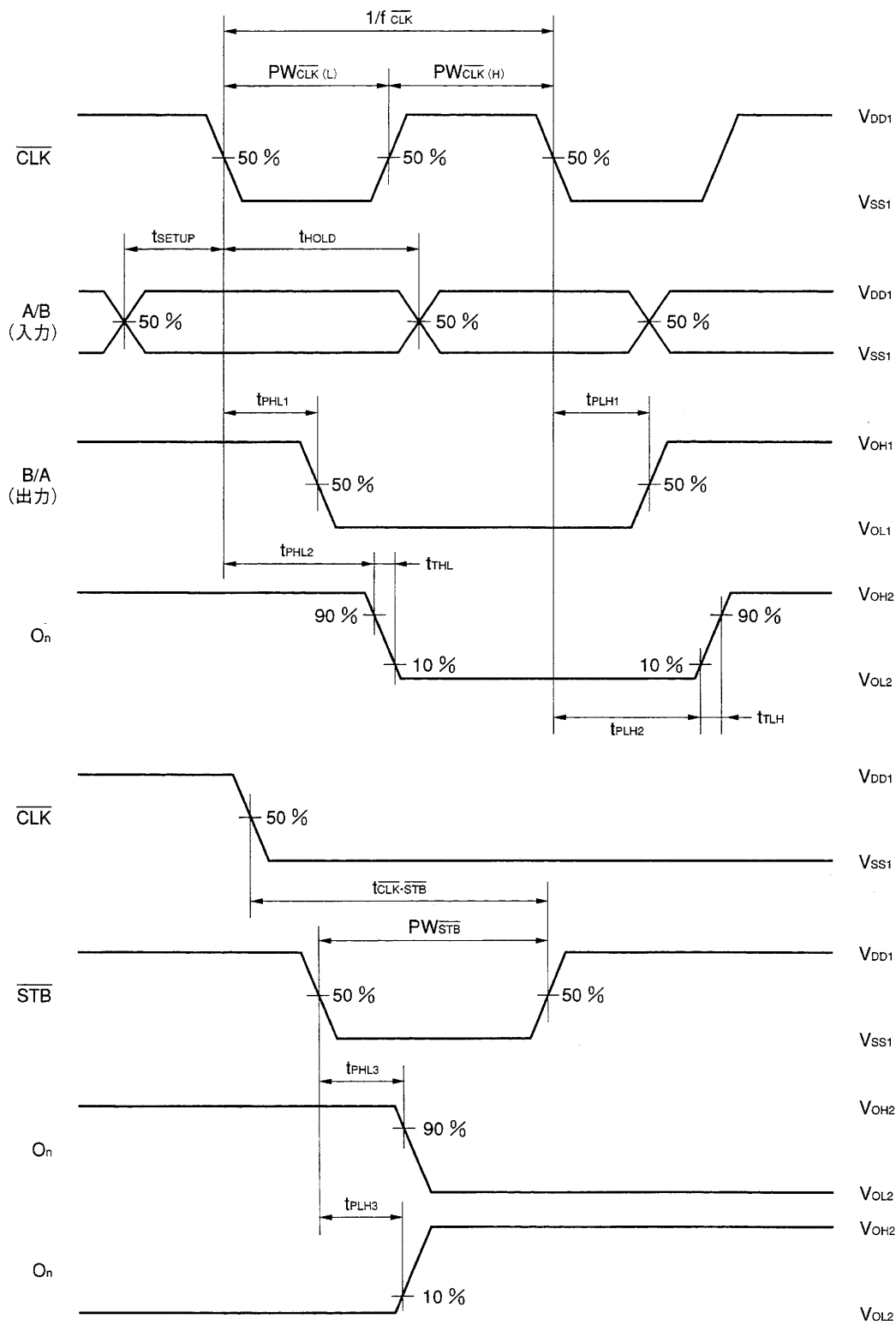
スイッチング特性 (TA = 25 °C, VDD1 = 5.0 V, VDD2 = 70 V, VSS1 = VSS2 = 0 V, ロジックCL = 15 pF, ドライバCL = 50 pF)

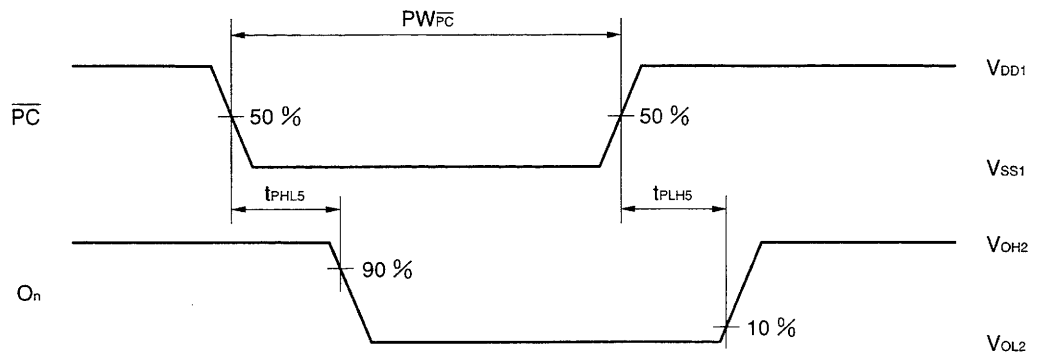
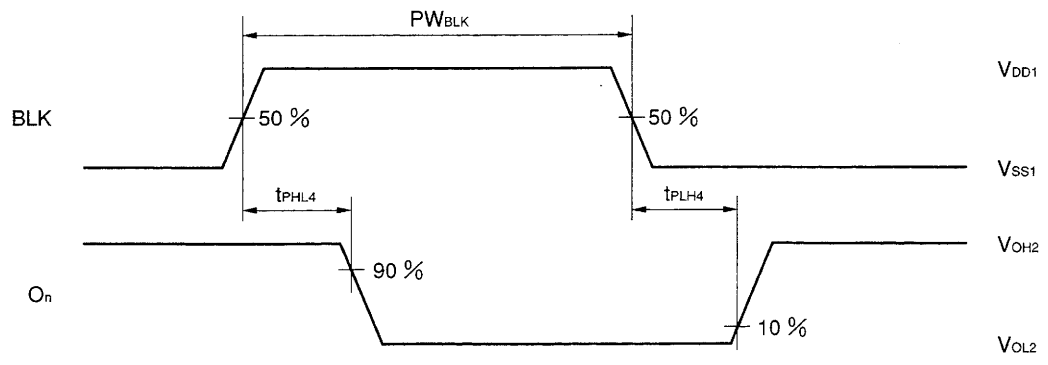
項目	略号	条件	MIN.	TYP.	MAX.	単位
伝達遅延時間	tPHL1	CLK → A/B			50	ns
	tPLH1				50	ns
	tPHL2	CLK → O1 ~ O64			300	ns
	tPLH2				300	ns
	tPHL3	STB → O1 ~ O64			300	ns
	tPLH3				300	ns
	tPHL4	BLK → O1 ~ O64			300	ns
	tPLH4				300	ns
	tPHL5	PC → O1 ~ O64			300	ns
	tPLH5				300	ns
立ち上がり時間	tTLH	O1 ~ O64			200	ns
立ち下がり時間	tTHL	O1 ~ O64			200	ns
最大クロック周波数	fmax.	Duty = 50 %, データ取り込み	25			MHz
		カスケード時	16			MHz
入力容量	CI				20	pF

タイミング必要条件 (TA = -40 ~ 85 °C, VDD1 = 4.5 ~ 5.5 V, VDD2 = 10 ~ 70 V, VSS1 = VSS2 = 0 V)

項目	略号	条件	MIN.	TYP.	MAX.	単位
クロック・パルス幅	PWCLK		20			ns
スロトープ・パルス幅	PWSTB		20			ns
ブランク・パルス幅	PWBLK		560			ns
PCパルス幅	PWPC		560			ns
データ・セットアップ時間	tSETUP		10			ns
データ・ホールド時間	tHOLD		10			ns
クロックストロープ間時間	tCLK-STB	CLK ↓ → STB ↑	50			ns

スイッチング特性波形

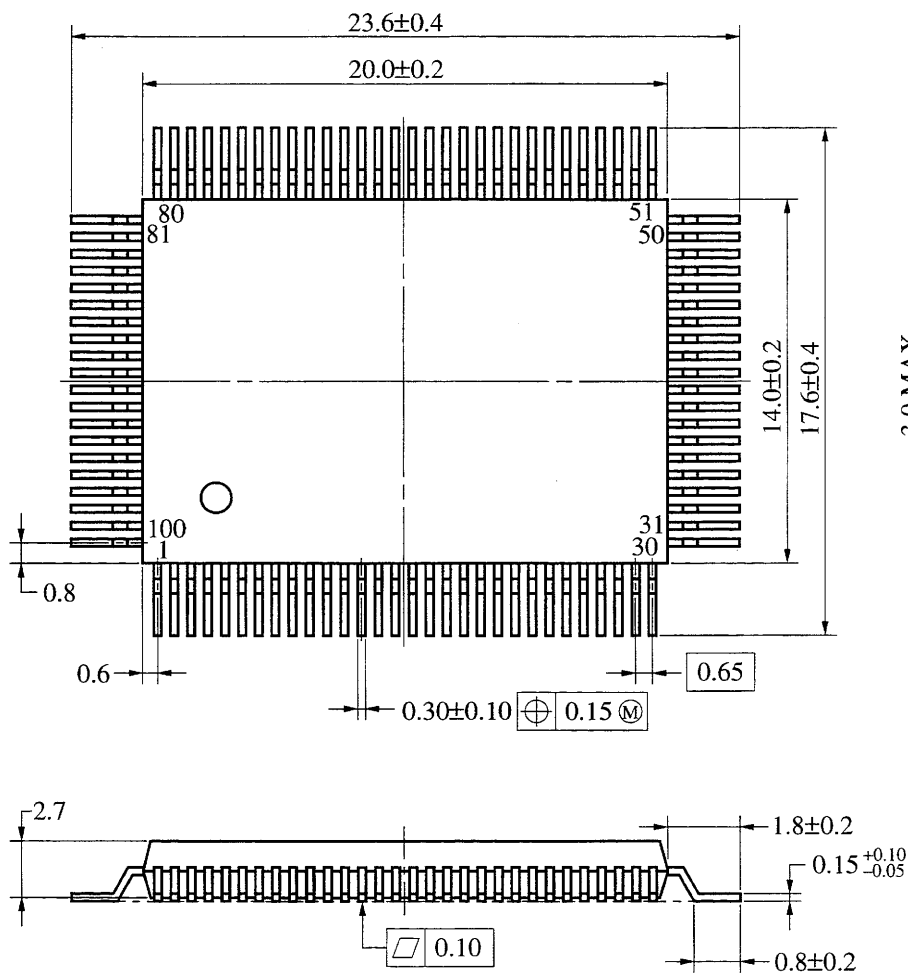




外形図 (単位: mm)

μPD16306AGF-3BA (鉄リードフレーム)

100ピン・プラスチック QFP (14×20) 外形図 (単位: mm)



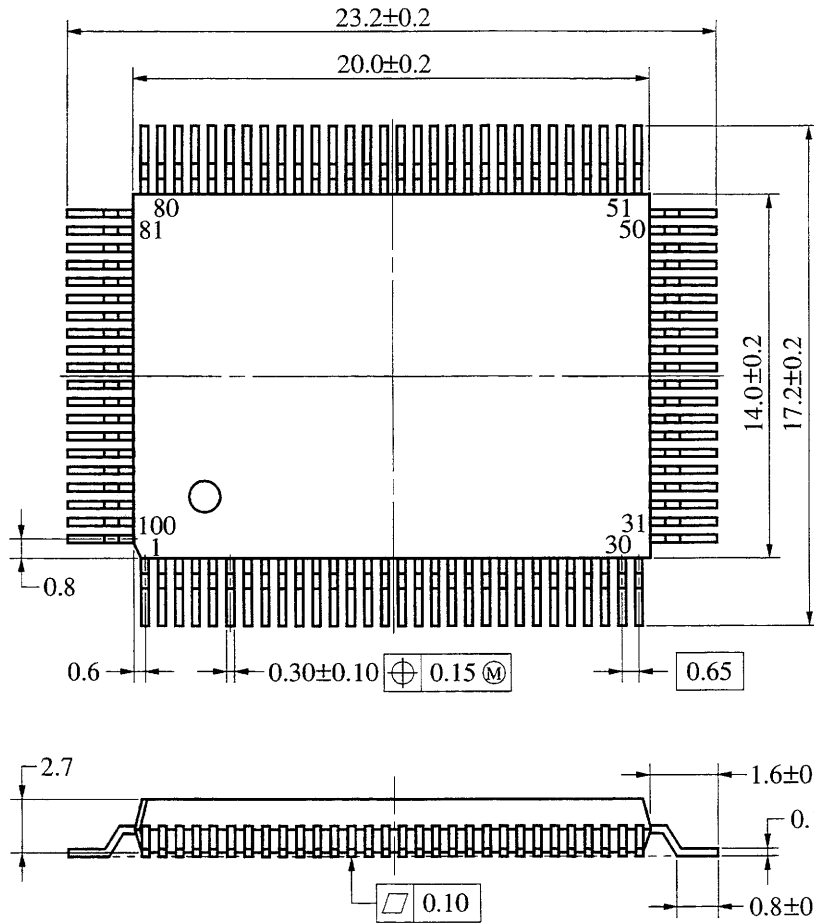
端子先端形状詳細図

P100GF-65-3BA-3

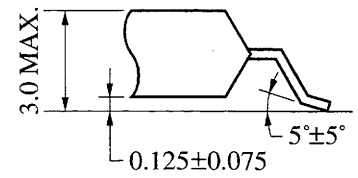
外形図

μPD16306AGF-3RA (銅リードフレーム)

100ピン・プラスチック QFP (14×20) 外形図 (単位: mm)



端子先端形状詳細図



S100GF-65-3BA-3

半田付け推奨条件

本製品の半田付け実装は、下表の推奨条件で実施願います。

なお、推奨条件以外の半田付け方式および半田付け条件については、販売員にご相談ください。

表面実装タイプ

半田付け推奨条件の詳細は、インフォメーション資料「半導体デバイス実装マニュアル」(C10535J)をご参照ください。

μPD16306AGF-3BA

半田付け方式	半田付け条件	推奨条件記号
赤外線リフロ	パッケージ・ピーク温度：235℃、時間：30秒以内（210℃以上）、回数：1回 制限日数：なし ^注	IR35-00-1
VPS	パッケージ・ピーク温度：215℃、時間：40秒以内（200℃以上）、回数：1回 制限日数：なし ^注	VP15-00-1
端子部分加熱	端子部温度：300℃以下、時間：10秒以内、制限日数：なし ^注	

注 ドライパック開封後の保管日数で、保管条件は25℃、65%RH以下。

注意 半田付け方式の併用はお避けください（ただし、端子部分加熱方式は除く）。

参考資料

「NEC半導体デバイスの信頼性品質管理」(IEM-5069)

「NEC半導体デバイスの品質水準」(IEI-620)

「半導体デバイス実装マニュアル」(C10535J)

[x ㄷ]

[x 毛]

[x ㄷ]

- 文書による当社の承諾なしに本資料の転載複製を禁じます。
- 本資料に記載された製品の使用もしくは本資料に記載の情報の使用に際して、当社は当社もしくは第三者の知的財産その他の権利に対する保証または実施権の許諾を行うものではありません。上記使用に起因する第三者所有の権利にかかわる問題が発生した場合、当社はその責を負うものではありませんのでご了承ください。
- 当社は品質、信頼性の向上に努めていますが、半導体製品はある確率で故障が発生します。当社半導体製品の故障により結果として、人身事故、火災事故、社会的な損害等を生じさせない冗長設計、延焼対策設計、誤動作防止設計等安全設計に十分ご注意ください。
- 当社は、当社製品の品質水準を「標準水準」、「特別水準」およびお客様に品質保証プログラムを指定して頂く「特定水準」に分類しております。また、各品質水準は以下に示す用途に製品が使われることを意図しておりますので、当社製品の品質水準をご確認の上ご使用願います。
 標準水準：コンピュータ、OA機器、通信機器、計測機器、AV機器、家電、工作機械、パーソナル機器、産業用ロボット
 特別水準：輸送機器（自動車、列車、船舶等）、交通用信号機器、防災／防犯装置、各種安全装置、生命維持を直接の目的としない医療機器
 特定水準：航空機器、航空宇宙機器、海底中継機器、原子力制御システム、生命維持のための医療機器、生命維持のための装置またはシステム等
 当社製品のデータ・シート／データ・ブック等の資料で、特に品質水準の表示がない場合は標準水準製品であることを表します。当社製品を上記の「標準水準」の用途以外でご使用をお考えのお客様は、必ず事前に当社販売窓口までご相談頂きますようお願い致します。
- この製品は耐放射線設計をしておりません。

M4 94.11

— お問い合わせは、最寄りのNECへ —

【営業関係お問い合わせ先】

半導体第一販売事業部 半導体第二販売事業部 半導体第三販売事業部	〒108-01 東京都港区芝五丁目7番1号 (NEC本社ビル)	東京 (03)3454-1111 (大代表)
中部支社 半導体販売部	〒460 名古屋市中区錦一丁目17番1号 (NEC中部ビル)	名古屋 (052)222-2170
関西支社 半導体第一販売部 半導体第二販売部 半導体第三販売部	〒540 大阪府中央区城見一丁目4番24号 (NEC関西ビル)	大阪 (06) 945-3178 大阪 (06) 945-3200 大阪 (06) 945-3208
北海道支社 東北支社 岩手支店 山形支店 郡山支店 いわき支店 長岡支店 土浦支店 水戸支店 神奈川支店 群馬支店 太田支店	札幌 (011)231-0161 仙台 (022)261-5511 盛岡 (0196)51-4344 山形 (0236)23-5511 郡山 (0249)23-5511 いわき (0246)21-5511 長岡 (0258)36-2155 土浦 (0298)23-6161 水戸 (0292)26-1717 横浜 (045)324-5511 高崎 (0273)26-1255 太田 (0276)46-4011	宇都宮支店 宇都宮 (028)621-2281 小山支店 小山 (0285)24-5011 長野支社 長野 (026)235-1444 松本支店 松本 (0263)35-1666 上諏訪支店 諏訪 (0266)53-5350 甲府支店 甲府 (0552)24-4141 埼玉支社 大宮 (048)641-1411 立川支社 立川 (0425)26-5981 千葉支社 千葉 (043)238-8116 静岡支社 静岡 (054)255-2211 北陸支社 金沢 (0762)23-1621 福井支店 福井 (0776)22-1866
富山支店 三重支店 京都支社 神戸支社 中国支社 鳥取支店 岡山支店 四国支社 新居浜支店 松山支店 九州支社 北九州支店	富山 (0764)31-8461 津 (0592)25-7341 京都 (075)344-7824 神戸 (078)333-3854 広島 (082)242-5504 鳥取 (0857)27-5311 岡山 (086)225-4455 高松 (0878)36-1200 新居浜 (0897)32-5001 松山 (089)945-4111 福岡 (092)271-7700 北九州 (093)541-2887	

【本資料に関する技術お問い合わせ先】

半導体ソリューション技術本部 汎用デバイス技術部	〒210 川崎市幸区塚越三丁目484番地	川崎 (044)548-8882	半導体 インフォメーションセンター FAX(044)548-7900 (FAXにてお願い致します)
半導体販売技術本部 東日本販売技術部	〒108-01 東京都港区芝五丁目7番1号 (NEC本社ビル)	東京 (03)3798-9619	
半導体販売技術本部 中部販売技術部	〒460 名古屋市中区錦一丁目17番1号 (NEC中部ビル)	名古屋 (052)222-2125	
半導体販売技術本部 西日本販売技術部	〒540 大阪府中央区城見一丁目4番24号 (NEC関西ビル)	大阪 (06) 945-3383	