

お客様各位

カタログ等資料中の旧社名の扱いについて

2010年4月1日を以ってNECエレクトロニクス株式会社及び株式会社ルネサステクノロジが合併し、両社の全ての事業が当社に承継されております。従いまして、本資料中には旧社名での表記が残っておりますが、当社の資料として有効ですので、ご理解の程宜しくお願ひ申し上げます。

ルネサスエレクトロニクス ホームページ (<http://www.renesas.com>)

2010年4月1日
ルネサスエレクトロニクス株式会社

【発行】ルネサスエレクトロニクス株式会社 (<http://www.renesas.com>)

【問い合わせ先】 <http://japan.renesas.com/inquiry>

ご注意書き

1. 本資料に記載されている内容は本資料発行時点のものであり、予告なく変更することがあります。当社製品のご購入およびご使用にあたりましては、事前に当社営業窓口で最新の情報をご確認いただきますとともに、当社ホームページなどを通じて公開される情報に常にご注意ください。
2. 本資料に記載された当社製品および技術情報の使用に関連し発生した第三者の特許権、著作権その他の知的財産権の侵害等に関し、当社は、一切その責任を負いません。当社は、本資料に基づき当社または第三者の特許権、著作権その他の知的財産権を何ら許諾するものではありません。
3. 当社製品を改造、改変、複製等しないでください。
4. 本資料に記載された回路、ソフトウェアおよびこれらに関連する情報は、半導体製品の動作例、応用例を説明するものです。お客様の機器の設計において、回路、ソフトウェアおよびこれらに関連する情報を使用する場合には、お客様の責任において行ってください。これらの使用に起因しお客様または第三者に生じた損害に関し、当社は、一切その責任を負いません。
5. 輸出に際しては、「外国為替及び外国貿易法」その他輸出関連法令を遵守し、かかる法令の定めるところにより必要な手続を行ってください。本資料に記載されている当社製品および技術を大量破壊兵器の開発等の目的、軍事利用の目的その他軍事用途の目的で使用しないでください。また、当社製品および技術を国内外の法令および規則により製造・使用・販売を禁止されている機器に使用することができません。
6. 本資料に記載されている情報は、正確を期すため慎重に作成したのですが、誤りがないことを保証するものではありません。万一、本資料に記載されている情報の誤りに起因する損害がお客様に生じた場合においても、当社は、一切その責任を負いません。
7. 当社は、当社製品の品質水準を「標準水準」、「高品質水準」および「特定水準」に分類しております。また、各品質水準は、以下に示す用途に製品が使われることを意図しておりますので、当社製品の品質水準をご確認ください。お客様は、当社の文書による事前の承諾を得ることなく、「特定水準」に分類された用途に当社製品を使用することができません。また、お客様は、当社の文書による事前の承諾を得ることなく、意図されていない用途に当社製品を使用することができません。当社の文書による事前の承諾を得ることなく、「特定水準」に分類された用途または意図されていない用途に当社製品を使用したことによりお客様または第三者に生じた損害等に関し、当社は、一切その責任を負いません。なお、当社製品のデータ・シート、データ・ブック等の資料で特に品質水準の表示がない場合は、標準水準製品であることを表します。
標準水準： コンピュータ、OA 機器、通信機器、計測機器、AV 機器、家電、工作機械、パーソナル機器、産業用ロボット
高品質水準： 輸送機器（自動車、電車、船舶等）、交通用信号機器、防災・防犯装置、各種安全装置、生命維持を目的として設計されていない医療機器（厚生労働省定義の管理医療機器に相当）
特定水準： 航空機器、航空宇宙機器、海底中継機器、原子力制御システム、生命維持のための医療機器（生命維持装置、人体に埋め込み使用するもの、治療行為（患部切り出し等）を行うもの、その他直接人命に影響を与えるもの）（厚生労働省定義の高度管理医療機器に相当）またはシステム等
8. 本資料に記載された当社製品のご使用につき、特に、最大定格、動作電源電圧範囲、放熱特性、実装条件その他諸条件につきましては、当社保証範囲内でご使用ください。当社保証範囲を超えて当社製品をご使用された場合の故障および事故につきましては、当社は、一切その責任を負いません。
9. 当社は、当社製品の品質および信頼性の向上に努めておりますが、半導体製品はある確率で故障が発生したり、使用条件によっては誤動作したりする場合があります。また、当社製品は耐放射線設計については行っておりません。当社製品の故障または誤動作が生じた場合も、人身事故、火災事故、社会的損害などを生じさせないようお客様の責任において冗長設計、延焼対策設計、誤動作防止設計等の安全設計およびエージング処理等、機器またはシステムとしての出荷保証をお願いいたします。特に、マイコンソフトウェアは、単独での検証は困難なため、お客様が製造された最終の機器・システムとしての安全検証をお願いいたします。
10. 当社製品の環境適合性等、詳細につきましては製品個別に必ず当社営業窓口までお問合せください。ご使用に際しては、特定の物質の含有・使用を規制する RoHS 指令等、適用される環境関連法令を十分調査のうえ、かかる法令に適合するようご使用ください。お客様がかかる法令を遵守しないことにより生じた損害に関し、当社は、一切その責任を負いません。
11. 本資料の全部または一部を当社の文書による事前の承諾を得ることなく転載または複製することを固くお断りいたします。
12. 本資料に関する詳細についてのお問い合わせその他お気付きの点等がございましたら当社営業窓口までご照会ください。

注 1. 本資料において使用されている「当社」とは、ルネサスエレクトロニクス株式会社およびルネサスエレクトロニクス株式会社とその総株主の議決権の過半数を直接または間接に保有する会社をいいます。

注 2. 本資料において使用されている「当社製品」とは、注 1 において定義された当社の開発、製造製品をいいます。

263/256/240/200 出力 TFT-LCD 用ゲート・ドライバ

μ PD160702B は、263/256/240/200 出力切り替え可能な TFT-LCD 用ゲート・ドライバです。IC 内部にレベル・シフト回路を内蔵しており、CMOS レベルの入力で高圧のゲート走査電圧の出力が可能です。また、XGA/SXGA および SXGA+にも対応可能で、入力信号が対称に配置されていますので、ゲート・ドライバ間の配線が容易に行えます。

特 徴

- CMOS レベル入力 (2.0 ~ 3.6 V)
- 263/256/240/200 出力
- 高耐圧出力 ($V_{DD2}-V_{EE}$: 40 V MAX.)
- オール・オン出力可能 (/AOR, /AOL)
- 入力端子対称配置

備考 /xxx はアクティブ・ロウを示します。

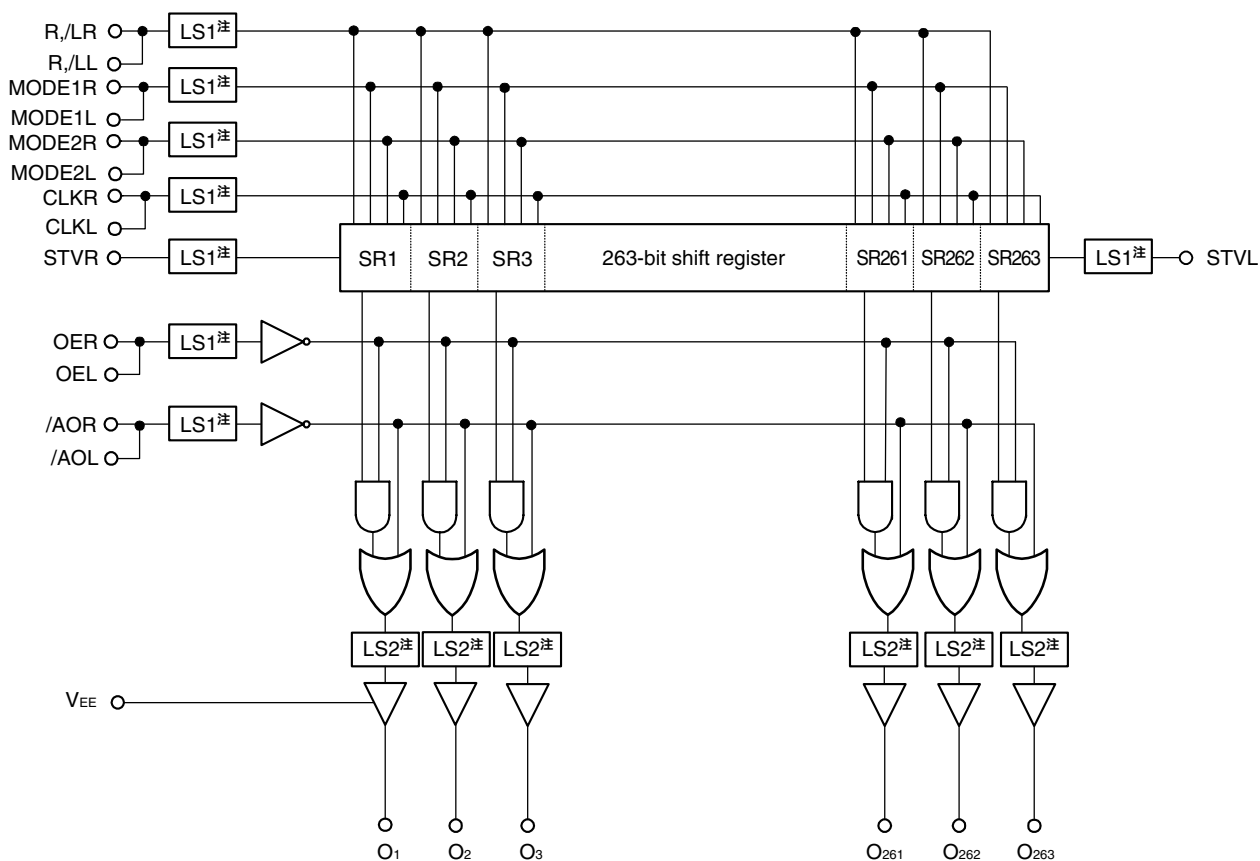
オーダ情報

| オーダ名称 | パッケージ |
|-----------------------|-----------------|
| μ PD160702BN-xxx | TCP (TAB パッケージ) |
| μ PD160702BNL-xxx | COF |

備考 TCP/COF 外形は、カスタム受注となりますので当社販売員までご相談ください。

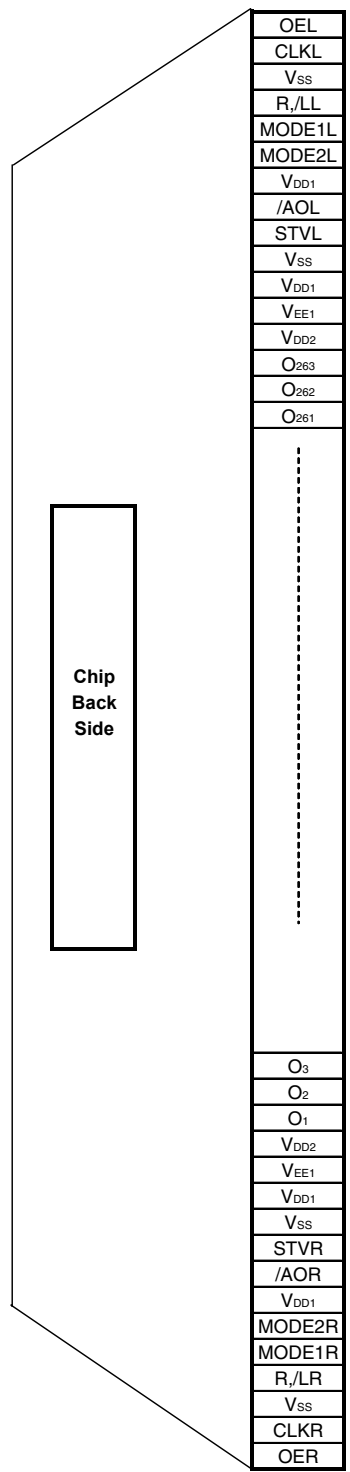
本資料の内容は、予告なく変更することがありますので、最新のものであることをご確認の上ご使用ください。

1. ブロック図

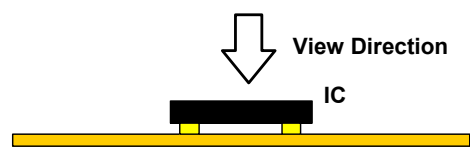


注 LS1 は CMOS レベルから内部レベルにレベル・シフトし，LS2 は内部レベルから出力レベル（ $V_{DD2}-V_{EE}$ ）にレベル・シフトします。

2. 端子接続図 (μPD160702BN-xxx : 銅箔面上面, フェース・ダウン)



Chip
Back
Side

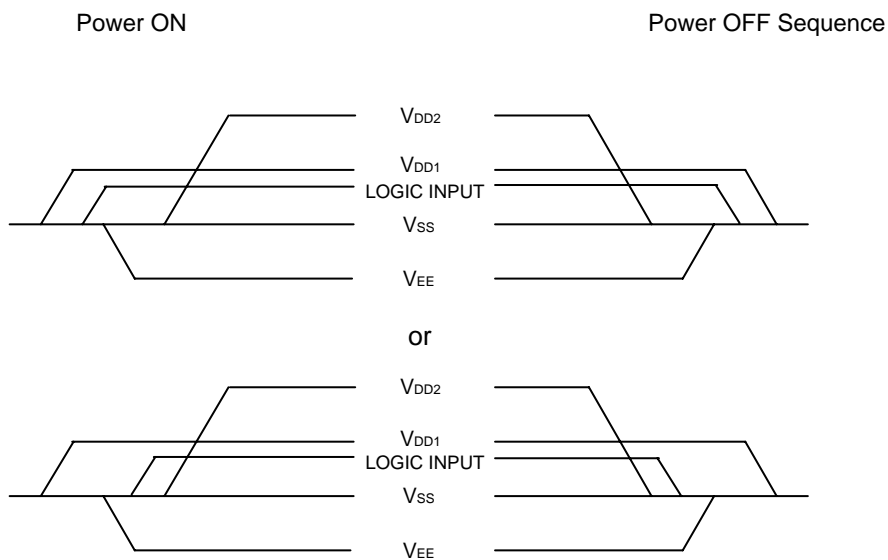


備考 本図は, TCP/COF 外形を規定するものではありません。

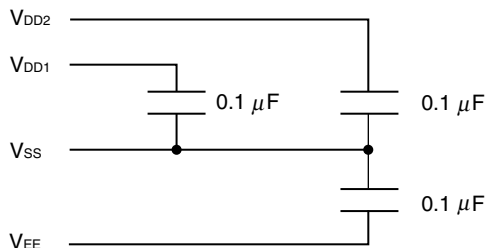
3. 端子機能

| 端子記号 | 端子名 | 入出力 | 機能説明 | | | | | | | | | | | | | | | |
|-----------------------------------------|----------------|--------------------------------------------------------------|-----------------------------------------------------------------------------------------------------------------------------------------------------------------------------------------------------------------------------------------------------------------------------------------------------------------------------------------------------------------------------------------------------------------------------------------------------------------------------------------------------------------------------------------------------------------------------------------------------------------------------------------------------------------------------------------|-------|-------|-----|---|---|--------------------------------------------------------------|---|---|--------------------------------------------------------------|---|---|--------------------------------------------------------------|---|---|--------|
| O ₁ -O ₂₆₃ | ドライバ出力 | 出力 | TFT-LCD のゲート電極を駆動するスキャン信号出力端子です。 各出力端子はシフト・クロック CLK の立ち上がりで同期して変化します。 なお、ドライバの出力振幅は V _{DD2} -V _{EE} です。 | | | | | | | | | | | | | | | |
| R _/ LR R _/ LL | シフト方向切り替え入力 | 入力 | シフト・レジスタのシフト方向切り替え入力端子です。 R _/ LR, R _/ LL = H (右シフト): STVR O ₁ O ₂₆₃ STVL R _/ LR, R _/ LL = L (左シフト): STVL O ₂₆₃ O ₁ STVR R _/ LR と R _/ LL は、内部で接続されています。 | | | | | | | | | | | | | | | |
| STVR, STVL | スタート・パルス入出力 | 入出力 | 内部シフト・レジスタの入力端子です。スタート・パルスの読み込みは、シフト・クロック CLK (CLKR, CLKL) の立ち上がりで行われ、順次ドライバ出力端子からスキャン信号を出力します。入力レベルは、V _{DD1} -V _{SS} (ロジック・レベル) です。また、次段へのスタート・パルス出力は、MODE1 = MODE2 = H のとき、CLK の 263 クロック目に立ち下がりて出力されて、CLK の 264 クロック目の立ち下がりてクリアされます。出力レベルは、V _{DD1} -V _{SS} (ロジック・レベル) です。 | | | | | | | | | | | | | | | |
| CLKR, CLKL | シフト・クロック入力 | 入力 | 内部シフト・レジスタのシフト・クロック入力です。内部シフト・レジスタは CLK の立ち上がりでシフト動作を行います。CLKR と CLKL は、IC 内部で接続されています。 | | | | | | | | | | | | | | | |
| OER, OEL | イネーブル入力 | 入力 | ハイ・レベルのとき、ドライバ出力を V _{EE} レベルに固定します。ただし、シフト・レジスタはクリアされません。CLK とは非同期です。 OER と OEL は、IC 内部で接続されています。 | | | | | | | | | | | | | | | |
| /AOR, /AOL | オール・オン制御 | 入力 | ロウ・レベルのとき、ドライバ出力を V _{DD2} レベルに固定します。ただし、シフト・レジスタはクリアされません。この機能は OER, OEL より優先します。IC 内部で V _{DD1} にプルアップされています。CLK とは非同期です。 /AOR と /AOL は、IC 内部で接続されています。 | | | | | | | | | | | | | | | |
| MODE1R, MODE1L, MODE2R, MODE2L | 出力数切り替え | 入力 | 出力数の切り替え端子です。入力レベルは、V _{DD1} -V _{SS} (ロジック・レベル) です。 MODE1 は、IC 内部で V _{DD1} にプルアップされています。 MODE2 は、IC 内部で V _{SS} にプルダウンされています。 <table border="1" style="margin: 10px auto;"> <thead> <tr> <th>MODE1</th> <th>MODE2</th> <th>出力数</th> </tr> </thead> <tbody> <tr> <td>L</td> <td>L</td> <td>200 出力 (ドライバ出力 O₁₀₁ ~ O₁₆₃ は無効となります)</td> </tr> <tr> <td>H</td> <td>L</td> <td>240 出力 (ドライバ出力 O₁₂₁ ~ O₁₄₃ は無効となります)</td> </tr> <tr> <td>L</td> <td>H</td> <td>256 出力 (ドライバ出力 O₁₂₉ ~ O₁₃₅ は無効となります)</td> </tr> <tr> <td>H</td> <td>H</td> <td>263 出力</td> </tr> </tbody> </table> | MODE1 | MODE2 | 出力数 | L | L | 200 出力 (ドライバ出力 O ₁₀₁ ~ O ₁₆₃ は無効となります) | H | L | 240 出力 (ドライバ出力 O ₁₂₁ ~ O ₁₄₃ は無効となります) | L | H | 256 出力 (ドライバ出力 O ₁₂₉ ~ O ₁₃₅ は無効となります) | H | H | 263 出力 |
| MODE1 | MODE2 | 出力数 | | | | | | | | | | | | | | | | |
| L | L | 200 出力 (ドライバ出力 O ₁₀₁ ~ O ₁₆₃ は無効となります) | | | | | | | | | | | | | | | | |
| H | L | 240 出力 (ドライバ出力 O ₁₂₁ ~ O ₁₄₃ は無効となります) | | | | | | | | | | | | | | | | |
| L | H | 256 出力 (ドライバ出力 O ₁₂₉ ~ O ₁₃₅ は無効となります) | | | | | | | | | | | | | | | | |
| H | H | 263 出力 | | | | | | | | | | | | | | | | |
| V _{DD1} | ロジック電源 | - | 2.0 ~ 3.6 V | | | | | | | | | | | | | | | |
| V _{DD2} | ドライバ正電源 | - | 15 ~ 25 V。ドライバ出力のハイ・レベルです。 | | | | | | | | | | | | | | | |
| V _{SS} | ロジック・グランド | - | システムのグランドに接地してください。 | | | | | | | | | | | | | | | |
| V _{EE} | 内部ロジック・ドライバ負電源 | - | -15 ~ -5 V。ドライバ出力のロウ・レベルです。 | | | | | | | | | | | | | | | |

注意 1. ラッチアップ防止のため電源投入順序は、[V_{DD1} ロジック入力 V_{EE} V_{DD2}]または[V_{DD1} V_{EE} ロジック入力 V_{DD2}]の順とし、遮断時はこの逆としてください。また、遷移期間中もこの関係をお守りください。



2. V_{IH}, V_{IL}などノイズ・マージン確保のため、次のように各電源間に0.1 μF程度のコンデンサの挿入をお願いします。

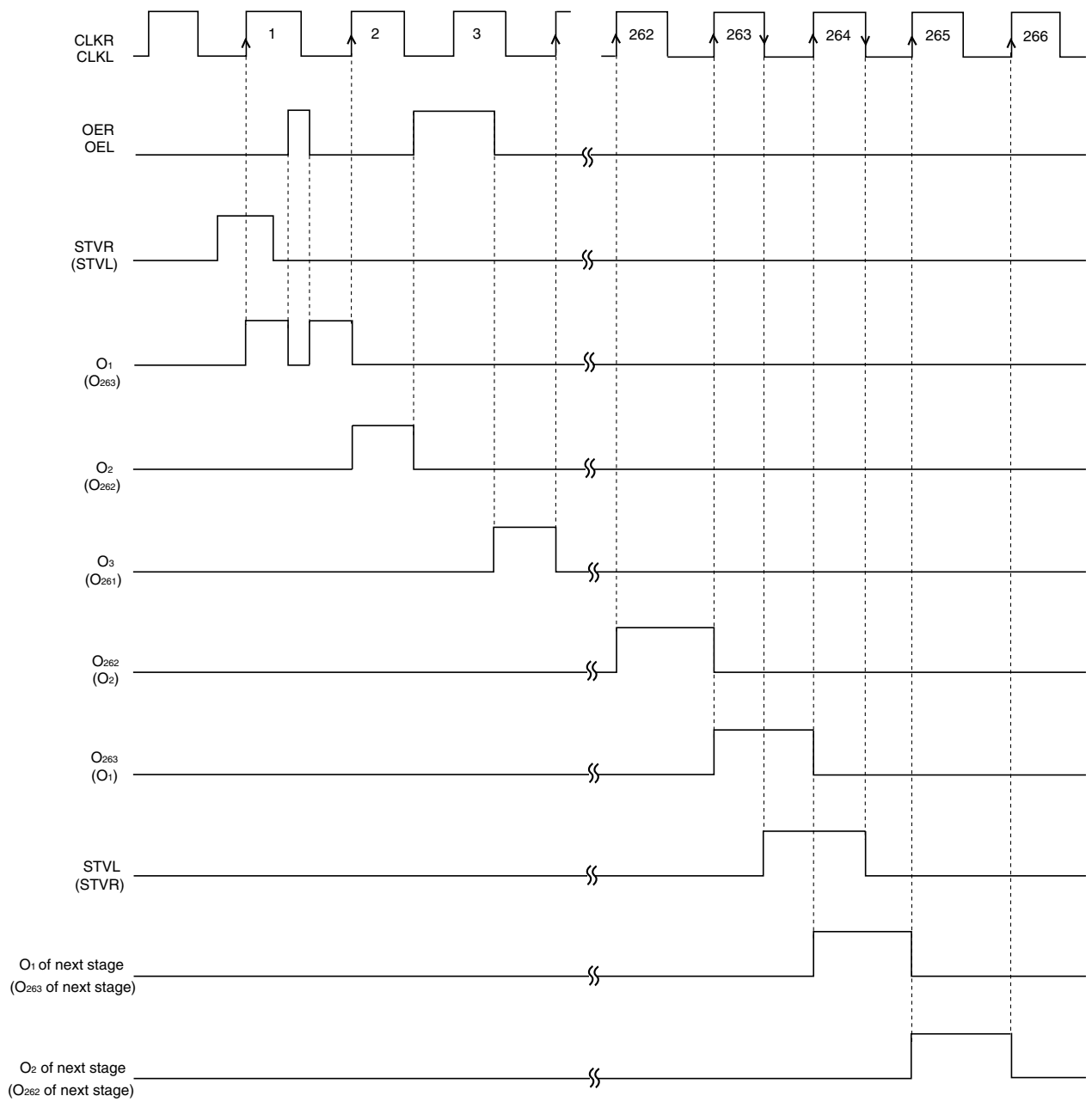


4. イネーブル入力と出力端子の関係

μPD160702B は MODE1/MODE2 端子により，有効出力端子数を 263/256/240/200 に切り替えが可能です。

| MODE1 = H or OPEN | MODE1 = L | MODE1 = H or OPEN | MODE1 = L |
|-------------------|------------------------------------|------------------------------------|------------------------------------|
| MODE2 = H | MODE2 = H | MODE2 = L or OPEN | MODE2 = L or OPEN |
| 263 out Mode | 256 out Mode | 240 out Mode | 200 out Mode |
| O ₁ | O ₁ | O ₁ | O ₁ |
| O ₂ | O ₂ | O ₂ | O ₂ |
| O ₃ | O ₃ | O ₃ | O ₃ |
| ↓ | ↓ | ↓ | ↓ |
| O ₁₀₀ | O ₁₀₀ | O ₁₀₀ | O ₁₀₀ |
| O ₁₀₁ | O ₁₀₁ | O ₁₀₁ | V _{OUT} = V _{EE} |
| O ₁₀₂ | O ₁₀₂ | O ₁₀₂ | V _{OUT} = V _{EE} |
| ↓ | ↓ | ↓ | V _{OUT} = V _{EE} |
| O ₁₂₀ | O ₁₂₀ | O ₁₂₀ | V _{OUT} = V _{EE} |
| O ₁₂₁ | O ₁₂₁ | V _{OUT} = V _{EE} | V _{OUT} = V _{EE} |
| O ₁₂₂ | O ₁₂₂ | V _{OUT} = V _{EE} | V _{OUT} = V _{EE} |
| ↓ | ↓ | V _{OUT} = V _{EE} | V _{OUT} = V _{EE} |
| O ₁₂₈ | O ₁₂₈ | V _{OUT} = V _{EE} | V _{OUT} = V _{EE} |
| O ₁₂₉ | V _{OUT} = V _{EE} | V _{OUT} = V _{EE} | V _{OUT} = V _{EE} |
| O ₁₃₀ | V _{OUT} = V _{EE} | V _{OUT} = V _{EE} | V _{OUT} = V _{EE} |
| ↓ | V _{OUT} = V _{EE} | V _{OUT} = V _{EE} | V _{OUT} = V _{EE} |
| O ₁₃₄ | V _{OUT} = V _{EE} | V _{OUT} = V _{EE} | V _{OUT} = V _{EE} |
| O ₁₃₅ | V _{OUT} = V _{EE} | V _{OUT} = V _{EE} | V _{OUT} = V _{EE} |
| O ₁₃₆ | O ₁₃₆ | V _{OUT} = V _{EE} | V _{OUT} = V _{EE} |
| ↓ | ↓ | V _{OUT} = V _{EE} | V _{OUT} = V _{EE} |
| O ₁₄₂ | O ₁₄₁ | V _{OUT} = V _{EE} | V _{OUT} = V _{EE} |
| O ₁₄₃ | O ₁₄₂ | V _{OUT} = V _{EE} | V _{OUT} = V _{EE} |
| O ₁₄₄ | O ₁₄₄ | O ₁₄₄ | V _{OUT} = V _{EE} |
| ↓ | ↓ | ↓ | V _{OUT} = V _{EE} |
| O ₁₆₂ | O ₁₆₂ | O ₁₆₂ | V _{OUT} = V _{EE} |
| O ₁₆₃ | O ₁₆₃ | O ₁₆₃ | V _{OUT} = V _{EE} |
| O ₁₆₄ | O ₁₆₄ | O ₁₆₄ | O ₁₆₄ |
| ↓ | ↓ | ↓ | ↓ |
| O ₂₆₁ | O ₂₆₁ | O ₂₆₁ | O ₂₆₁ |
| O ₂₆₂ | O ₂₆₂ | O ₂₆₂ | O ₂₆₂ |
| O ₂₆₃ | O ₂₆₃ | O ₂₆₃ | O ₂₆₃ |

5. タイミング・チャート (R_i/LR = R_i/LL = H, MODE1 = MODE2 = H, /AOR = /AOL = H)



備考 信号名 () 内は , R_i/LR, R_i/LL = L 時。

6. 電気的特性

絶対最大定格 ($T_A = 25^\circ\text{C}$, $V_{SS} = 0\text{V}$)

| 項目 | 略号 | 定格 | 単位 |
|-----------|------------------|------------------------|------------------|
| ロジック電源電圧 | V_{DD1} | -0.5 ~ +7.0 | V |
| ドライバ正電源電圧 | V_{DD2} | -0.5 ~ +32 | V |
| 電源電圧 | $V_{DD2}-V_{EE}$ | -0.5 ~ +42 | V |
| 内部動作負電源電圧 | V_{EE} | -16 ~ +0.5 | V |
| 入力電圧 | V_I | -0.5 ~ $V_{DD1} + 0.5$ | V |
| 動作周囲温度 | T_A | -20 ~ +75 | $^\circ\text{C}$ |
| 保存温度 | T_{stg} | -55 ~ +125 | $^\circ\text{C}$ |

注意 各項目のうち1項目でも、また、一瞬でも絶対最大定格を越えると、製品の品質を損なう恐れがあります。
つまり絶対最大定格とは、製品に物理的な損傷を与えかねない定格値です。必ずこの定格値を越えない状態で製品をご使用ください。

推奨動作範囲 ($T_A = -20 \sim +75^\circ\text{C}$, $V_{SS} = 0\text{V}$)

| 項目 | 略号 | MIN. | TYP. | MAX. | 単位 |
|-----------|------------------|------|------|------|-----|
| ロジック電源電圧 | V_{DD1} | 2.0 | 3.3 | 3.6 | V |
| ドライバ正電源電圧 | V_{DD2} | 15 | 23 | 25 | V |
| 内部動作負電源電圧 | V_{EE} | -15 | -10 | -5 | V |
| 電源電圧 | $V_{DD2}-V_{EE}$ | 20 | 33 | 40 | V |
| クロック周波数 | f_{CLK} | | | 500 | kHz |

電気的特性 ($T_A = -20 \sim +75^\circ\text{C}$, $V_{DD1} = 2.0 \sim 3.6\text{ V}$, $V_{DD2} = 15 \sim 25\text{ V}$, $V_{EE} = -15 \sim -5\text{ V}$, $V_{SS} = 0\text{ V}$)

| 項目 | 略号 | 条件 | MIN. | TYP. ^注 | MAX. | 単位 |
|------------|-----------|---------------------------------------------------------------------------------------------|-----------------|-------------------|----------------|---------------|
| ハイ・レベル入力電圧 | V_{IH} | CLKR, CLKL, STVR, STVL, | $0.7 V_{DD1}$ | | V_{DD1} | V |
| ロウ・レベル入力電圧 | V_{IL} | R,/LR, R,/LL, OER, OEL, MODE1, MODE2 | V_{SS} | | $0.3 V_{DD1}$ | V |
| ハイ・レベル出力電圧 | V_{OH} | STVR (STVL), $I_{OH} = -40 \mu\text{A}$ | $V_{DD1} - 0.4$ | | V_{DD1} | V |
| ロウ・レベル出力電圧 | V_{OL} | STVR (STVL), $I_{OH} = +40 \mu\text{A}$ | V_{SS} | | $V_{SS} + 0.4$ | V |
| 出力オン抵抗 | R_{ON} | $V_{OUT} = V_{EE} + 1.0\text{ V}$ または $V_{DD2} - 1.0\text{ V}$ | | 0.5 | 1.0 | $k\Omega$ |
| プルアップ抵抗 | R_{PU} | $V_{DD1} = 3.0\text{ V}$, /AOR, /AOL, MODE1 | 10 | 50 | 100 | $k\Omega$ |
| プルダウン抵抗 | R_{PD} | $V_{DD1} = 3.0\text{ V}$, MODE2 | 10 | 50 | 100 | $k\Omega$ |
| 入力リーク電流 | I_{IL} | $V_I = 0\text{ V}$ または 3.6 V , /AOR, /AOL, MODE1, MODE2 以外 | | | ± 1.0 | μA |
| 動消費電流 | I_{DD1} | V_{DD1} , $f_{CLK} = 50\text{ kHz}$, OER = OEL = L, $f_{STV} = 60\text{ Hz}$, 無負荷 | | 200 | 1000 | μA |
| | I_{DD2} | V_{DD2} , $f_{CLK} = 50\text{ kHz}$, OER = OEL = L, $f_{STV} = 60\text{ Hz}$, 無負荷 | | 10 | 100 | μA |
| | I_{EE} | V_{EE1} , $f_{CLK} = 50\text{ kHz}$, OER = OEL = L, $f_{STV} = 60\text{ Hz}$, 無負荷 | -1100 | -210 | | μA |

備考 STV : STVR (STVL)

注 TYP.値は, $V_{DD1} = 3.0\text{ V}$, $T_A = 25^\circ\text{C}$ での値です。

スイッチング特性 (TA = -20 ~ +75°C, VDD1 = 2.0 ~ 3.6 V, VDD2 = 15 ~ 25 V, VEE = -15 ~ -5 V, VSS = 0 V)

| 項目 | 略号 | 条件 | MIN. | TYP. | MAX. | 単位 |
|-------------|-------------------|---------------------------|------|------|------|----|
| カスケード出力遅延時間 | t _{PHL1} | CL = 20 pF, | | 185 | 500 | ns |
| | t _{PLH1} | CLKR (CLKL) → STVL (STVR) | | 200 | 500 | ns |
| ドライバ出力遅延時間 | t _{PHL2} | CL = 300 pF, | | 140 | 500 | ns |
| | t _{PLH2} | CLKR (CLKL) → On | | 140 | 500 | ns |
| | t _{PHL3} | CL = 300 pF, | | 110 | 500 | ns |
| | t _{PLH3} | OER (OEL) → On | | 180 | 500 | ns |
| 出力立ち上がり時間 | t _{TLH} | CL = 300 pF | | 300 | 800 | ns |
| 出力立ち下がり時間 | t _{THL} | | | 300 | 800 | ns |
| 入力容量 | C _i | TA = 25°C | | | 15 | pF |

タイミング必要条件 (TA = -20 ~ +75°C, VDD1 = 2.0 ~ 3.6 V, VDD2 = 15 ~ 25 V, VEE = -15 ~ -5 V, VSS = 0 V)

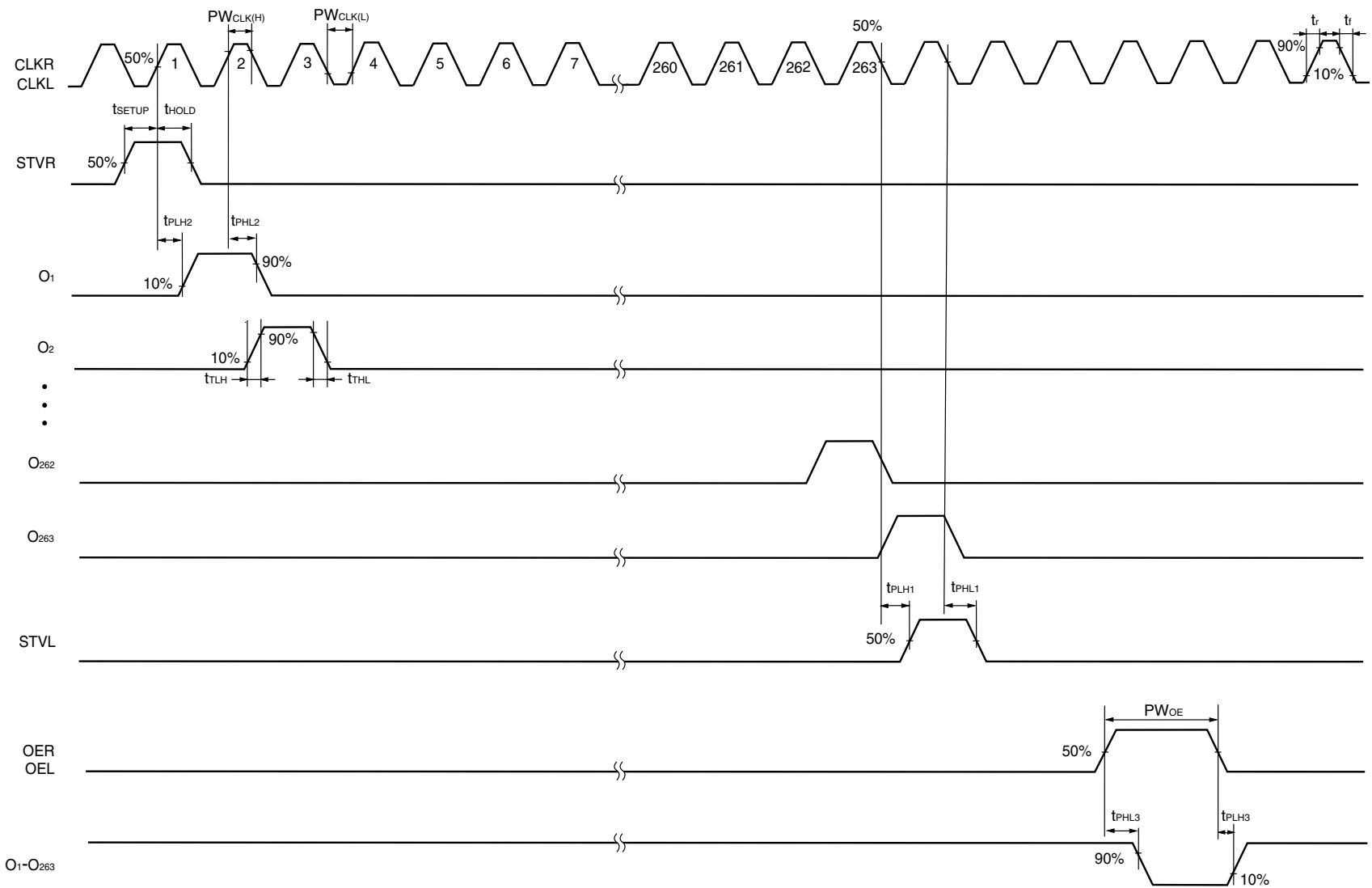
| 項目 | 略号 | 条件 | MIN. | TYP. | MAX. | 単位 |
|---------------|----------------------|-------------------------------|------|------|------|----|
| クロック・パルス・ハイ期間 | PW _{CLK(H)} | | 500 | | | ns |
| クロック・パルス・ロウ期間 | PW _{CLK(L)} | | 500 | | | ns |
| イネーブル・パルス期間 | PW _{OE} | | 500 | | | ns |
| データ・セットアップ時間 | t _{SETUP} | STVR (STVL)↑ → CLKR, CLKL↑ | 200 | | | ns |
| データ・ホールド時間 | t _{HOLD} | CLKR, CLKL↑ → STVR (STVL)↓ | 200 | | | ns |

備考 特に指定のない場合は, V_{IH} = 0.7 V_{DD1}, V_{IL} = 0.3 V_{DD1} で規定します。

注意 ロジック入力立ち上がり, 立ち下がり時間は, t_r = t_f = 20 ns (10 ~ 90%)としてください。

スイッチング特性波形 (R_L/L_R = R_L/L_L = H, MODE1 = MODE2 = Hのとき)

特に指定のない場合は, V_{IH} = 0.7 V_{DD1}, V_{IL} = 0.3 V_{DD1} で規定します。



7. 推奨実装条件

この製品の半田付け実装は、次の推奨条件で実施してください。

なお、推奨条件以外の半田付け方式および条件については、当社販売員にご相談ください。

半田付け推奨条件の技術的内容については下記を参照してください。

「半導体デバイス実装マニュアル」(<http://www.necel.com/pkg/ja/jissou/index.html>)

μPD160702BN-xxx : TCP (TAB パッケージ)

| 実装条件 | 実装方式 | 条 件 |
|------|------------------|----------------------------------------------------------------------------------------------------------------------------------------------------------------|
| 熱圧着 | 半田付け | 加熱ツール 300 ~ 350 ，加熱 2 ~ 3 秒，圧力 100 g (1 本当たり) |
| | ACF (シート状接着剤) | 仮接着 70 ~ 100 ，圧力 3 ~ 8 kg/cm ² ，時間 3 ~ 5 秒 本接着 165 ~ 180 ，圧力 25 ~ 45 kg/cm ² ，時間 30 ~ 40 秒 (住友ベークライト(株)異方導電フィルム SUMIZAC1003 使用の場合) |

注意 ACF 部の実装条件は、ご使用前に ACF 製造メーカーにお確かめください。

実装方式の併用はお避けください。

CMOSデバイスの一般的注意事項

入力端子の印加波形

入力ノイズや反射波による波形歪みは誤動作の原因になりますので注意してください。

CMOSデバイスの入力がノイズなどに起因して、 V_{IL} (MAX.) から V_{IH} (MIN.) までの領域にとどまるような場合は、誤動作を引き起こす恐れがあります。入力レベルが固定な場合はもちろん、 V_{IL} (MAX.) から V_{IH} (MIN.) までの領域を通過する遷移期間中にチャタリングノイズ等が入らないようご使用ください。

未使用入力の処理

CMOSデバイスの未使用端子の入力レベルは固定してください。

未使用端子入力については、CMOSデバイスの入力に何も接続しない状態で動作させるのではなく、プルアップかプルダウンによって入力レベルを固定してください。また、未使用の入出力端子が出力となる可能性（タイミングは規定しません）を考慮すると、個別に抵抗を介して V_{DD} または GND に接続することが有効です。

資料中に「未使用端子の処理」について記載のある製品については、その内容を守ってください。

静電気対策

MOSデバイス取り扱いの際は静電気防止を心がけてください。

MOSデバイスは強い静電気によってゲート絶縁破壊を生じることがあります。運搬や保存の際には、当社が出荷梱包に使用している導電性のトレーやマガジン・ケース、または導電性の緩衝材、金属ケースなどを利用し、組み立て工程にはアースを施してください。プラスチック板上に放置したり、端子を触ったりしないでください。

また、MOSデバイスを実装したボードについても同様の扱いをしてください。

初期化以前の状態

電源投入時、MOSデバイスの初期状態は不定です。

電源投入時の端子の出力状態や入出力設定、レジスタ内容などは保証しておりません。ただし、リセット動作やモード設定で定義している項目については、これらの動作ののちに保証の対象となります。

リセット機能を持つデバイスの電源投入後は、まずリセット動作を実行してください。

参考資料

| 資料名 | 資料番号 |
|---------------------|---------|
| NEC 半導体デバイスの信頼性品質管理 | C10983J |
| NEC 半導体デバイスの品質水準 | C11531J |

- 本資料に記載されている内容は2004年7月現在のものです。今後、予告なく変更することがあります。量産設計の際には最新の個別データ・シート等をご参照ください。
- 文書による当社の事前の承諾なしに本資料の転載複製を禁じます。当社は、本資料の誤りに関し、一切その責を負いません。
- 当社は、本資料に記載された当社製品の使用に関連し発生した第三者の特許権、著作権その他の知的財産権の侵害等に関し、一切その責を負いません。当社は、本資料に基づき当社または第三者の特許権、著作権その他の知的財産権を何ら許諾するものではありません。
- 本資料に記載された回路、ソフトウェアおよびこれらに関する情報は、半導体製品の動作例、応用例を説明するものです。お客様の機器の設計において、回路、ソフトウェアおよびこれらに関する情報を使用する場合には、お客様の責任において行ってください。これらの使用に起因しお客様または第三者に生じた損害に関し、当社は、一切その責を負いません。
- 当社は、当社製品の品質、信頼性の向上に努めておりますが、当社製品の不具合が完全に発生しないことを保証するものではありません。当社製品の不具合により生じた生命、身体および財産に対する損害の危険を最小限度にするために、冗長設計、延焼対策設計、誤動作防止設計等安全設計を行ってください。
- 当社は、当社製品の品質水準を「標準水準」、「特別水準」およびお客様に品質保証プログラムを指定していただく「特定水準」に分類しております。また、各品質水準は、以下に示す用途に製品が使われることを意図しておりますので、当社製品の品質水準をご確認ください。

標準水準：コンピュータ、OA機器、通信機器、計測機器、AV機器、家電、工作機械、パーソナル機器、産業用ロボット

特別水準：輸送機器（自動車、電車、船舶等）、交通用信号機器、防災・防犯装置、各種安全装置、生命維持を目的として設計されていない医療機器

特定水準：航空機器、航空宇宙機器、海底中継機器、原子力制御システム、生命維持のための医療機器、生命維持のための装置またはシステム等

当社製品のデータ・シート、データ・ブック等の資料で特に品質水準の表示がない場合は、標準水準製品であることを表します。意図されていない用途で当社製品の使用をお客様が希望する場合には、事前に当社販売窓口までお問い合わせください。

(注)

- (1) 本事項において使用されている「当社」とは、NECエレクトロニクス株式会社およびNECエレクトロニクス株式会社とその総株主の議決権の過半数を直接または間接に保有する会社をいう。
- (2) 本事項において使用されている「当社製品」とは、(1)において定義された当社の開発、製造製品をいう。

M8E 02.11

【発行】

NECエレクトロニクス株式会社

〒211-8668 神奈川県川崎市中原区下沼部1753

電話（代表）：044(435)5111

お問い合わせ先

【ホームページ】

NECエレクトロニクスの情報がインターネットでご覧になれます。

URL(アドレス) <http://www.necel.co.jp/>

【営業関係、技術関係お問い合わせ先】

半導体ホットライン

(電話：午前 9:00～12:00、午後 1:00～5:00)

電話：044-435-9494

E-mail：info@necel.com

【資料請求先】

NECエレクトロニクスのホームページよりダウンロードいただくか、NECエレクトロニクスの販売特约店へお申し付けください。