

お客様各位

カタログ等資料中の旧社名の扱いについて

2010年4月1日を以ってNECエレクトロニクス株式会社及び株式会社ルネサステクノロジが合併し、両社の全ての事業が当社に承継されております。従いまして、本資料中には旧社名での表記が残っておりますが、当社の資料として有効ですので、ご理解の程宜しくお願ひ申し上げます。

ルネサスエレクトロニクス ホームページ (<http://www.renesas.com>)

2010年4月1日
ルネサスエレクトロニクス株式会社

【発行】ルネサスエレクトロニクス株式会社 (<http://www.renesas.com>)

【問い合わせ先】 <http://japan.renesas.com/inquiry>

ご注意書き

1. 本資料に記載されている内容は本資料発行時点のものであり、予告なく変更することがあります。当社製品のご購入およびご使用にあたりましては、事前に当社営業窓口で最新の情報をご確認いただきますとともに、当社ホームページなどを通じて公開される情報に常にご注意ください。
2. 本資料に記載された当社製品および技術情報の使用に関連し発生した第三者の特許権、著作権その他の知的財産権の侵害等に関し、当社は、一切その責任を負いません。当社は、本資料に基づき当社または第三者の特許権、著作権その他の知的財産権を何ら許諾するものではありません。
3. 当社製品を改造、改変、複製等しないでください。
4. 本資料に記載された回路、ソフトウェアおよびこれらに関連する情報は、半導体製品の動作例、応用例を説明するものです。お客様の機器の設計において、回路、ソフトウェアおよびこれらに関連する情報を使用する場合には、お客様の責任において行ってください。これらの使用に起因しお客様または第三者に生じた損害に関し、当社は、一切その責任を負いません。
5. 輸出に際しては、「外国為替及び外国貿易法」その他輸出関連法令を遵守し、かかる法令の定めるところにより必要な手続を行ってください。本資料に記載されている当社製品および技術を大量破壊兵器の開発等の目的、軍事利用の目的その他軍事用途の目的で使用しないでください。また、当社製品および技術を国内外の法令および規則により製造・使用・販売を禁止されている機器に使用することができません。
6. 本資料に記載されている情報は、正確を期すため慎重に作成したのですが、誤りが無いことを保証するものではありません。万一、本資料に記載されている情報の誤りに起因する損害がお客様に生じた場合においても、当社は、一切その責任を負いません。
7. 当社は、当社製品の品質水準を「標準水準」、「高品質水準」および「特定水準」に分類しております。また、各品質水準は、以下に示す用途に製品が使われることを意図しておりますので、当社製品の品質水準をご確認ください。お客様は、当社の文書による事前の承諾を得ることなく、「特定水準」に分類された用途に当社製品を使用することができません。また、お客様は、当社の文書による事前の承諾を得ることなく、意図されていない用途に当社製品を使用することができません。当社の文書による事前の承諾を得ることなく、「特定水準」に分類された用途または意図されていない用途に当社製品を使用したことによりお客様または第三者に生じた損害等に関し、当社は、一切その責任を負いません。なお、当社製品のデータ・シート、データ・ブック等の資料で特に品質水準の表示がない場合は、標準水準製品であることを表します。
標準水準： コンピュータ、OA 機器、通信機器、計測機器、AV 機器、家電、工作機械、パーソナル機器、産業用ロボット
高品質水準： 輸送機器（自動車、電車、船舶等）、交通用信号機器、防災・防犯装置、各種安全装置、生命維持を目的として設計されていない医療機器（厚生労働省定義の管理医療機器に相当）
特定水準： 航空機器、航空宇宙機器、海底中継機器、原子力制御システム、生命維持のための医療機器（生命維持装置、人体に埋め込み使用するもの、治療行為（患部切り出し等）を行うもの、その他直接人命に影響を与えるもの）（厚生労働省定義の高度管理医療機器に相当）またはシステム等
8. 本資料に記載された当社製品のご使用につき、特に、最大定格、動作電源電圧範囲、放熱特性、実装条件その他諸条件につきましては、当社保証範囲内でご使用ください。当社保証範囲を超えて当社製品をご使用された場合の故障および事故につきましては、当社は、一切その責任を負いません。
9. 当社は、当社製品の品質および信頼性の向上に努めておりますが、半導体製品はある確率で故障が発生したり、使用条件によっては誤動作したりする場合があります。また、当社製品は耐放射線設計については行っておりません。当社製品の故障または誤動作が生じた場合も、人身事故、火災事故、社会的損害などを生じさせないようお客様の責任において冗長設計、延焼対策設計、誤動作防止設計等の安全設計およびエージング処理等、機器またはシステムとしての出荷保証をお願いいたします。特に、マイコンソフトウェアは、単独での検証は困難なため、お客様が製造された最終の機器・システムとしての安全検証をお願いいたします。
10. 当社製品の環境適合性等、詳細につきましては製品個別に必ず当社営業窓口までお問合せください。ご使用に際しては、特定の物質の含有・使用を規制する RoHS 指令等、適用される環境関連法令を十分調査のうえ、かかる法令に適合するようご使用ください。お客様がかかる法令を遵守しないことにより生じた損害に関し、当社は、一切その責任を負いません。
11. 本資料の全部または一部を当社の文書による事前の承諾を得ることなく転載または複製することを固くお断りいたします。
12. 本資料に関する詳細についてのお問い合わせその他お気付きの点等がございましたら当社営業窓口までご照会ください。

注 1. 本資料において使用されている「当社」とは、ルネサスエレクトロニクス株式会社およびルネサスエレクトロニクス株式会社とその総株主の議決権の過半数を直接または間接に保有する会社をいいます。

注 2. 本資料において使用されている「当社製品」とは、注 1 において定義された当社の開発、製造製品をいいます。



384 出力 TFT-LCD 用ソース・ドライバ (256 階調)

μ PD160040A は、256 階調表示対応の TFT-LCD 用ソース・ドライバです。データ入力は、8 ビット x 6 ドット構成 (2 画素分) のデジタル入力、内部 D/A コンバータと 8 x 2 個の外部電源により γ 補正された 256 値出力による 16,777,216 色のフルカラー表示が実現できます。出力ダイナミック・レンジが $V_{SS2} + 0.2 V \sim V_{DD2} - 0.2 V$ と大きいため、LCD のコモン電極のレベル反転動作が不要です。また、片側実装時のドット反転駆動、n ライン反転駆動、コラム・ライン反転駆動に対応するため、奇数出力端子と偶数出力端子でそれぞれ極性が異なる階調電圧を出力する 8 ビット D/A コンバータ回路を内蔵しています。

特 徴

- CMOS レベル入力
- 384 出力
- 8 ビット (階調データ) x 6 ドット入力
- 外部電源 8 x 2 個 (16 個) と D/A コンバータにより 256 値出力が可能
- ロジック電源電圧 (V_{DD1}): 2.5 ~ 3.6 V
- ドライバ電源電圧 (V_{DD2}): 12.5 ~ 15.5 V (V_{SEL} 端子を切り替えて使用可能)
- 高速データ転送: $f_{CLK} = 55 \text{ MHz MAX. (} 3.0 \text{ V } V_{DD1} = 3.6 \text{ V 動作時の内部データ転送速度)}$
 $= 40 \text{ MHz MAX. (} 2.5 \text{ V } V_{DD1} < 3.0 \text{ V 動作時の内部データ転送速度)}$
- 出力ダイナミック・レンジ: $V_{SS2} + 0.2 V \sim V_{DD2} - 0.2 V$
- ドット反転駆動、n ライン反転駆動、コラム・ライン反転駆動に対応可能
- 出力電圧の極性反転が可能 (POL)
- 入力データ反転機能を内蔵 (POL21, POL22)
- 出力リセット制御可能 (MODE)
- スルーレート制御可能 (SRC)
- 出力抵抗値制御可能 (ORC)
- 片側実装可能 (スリム TCP 搭載)

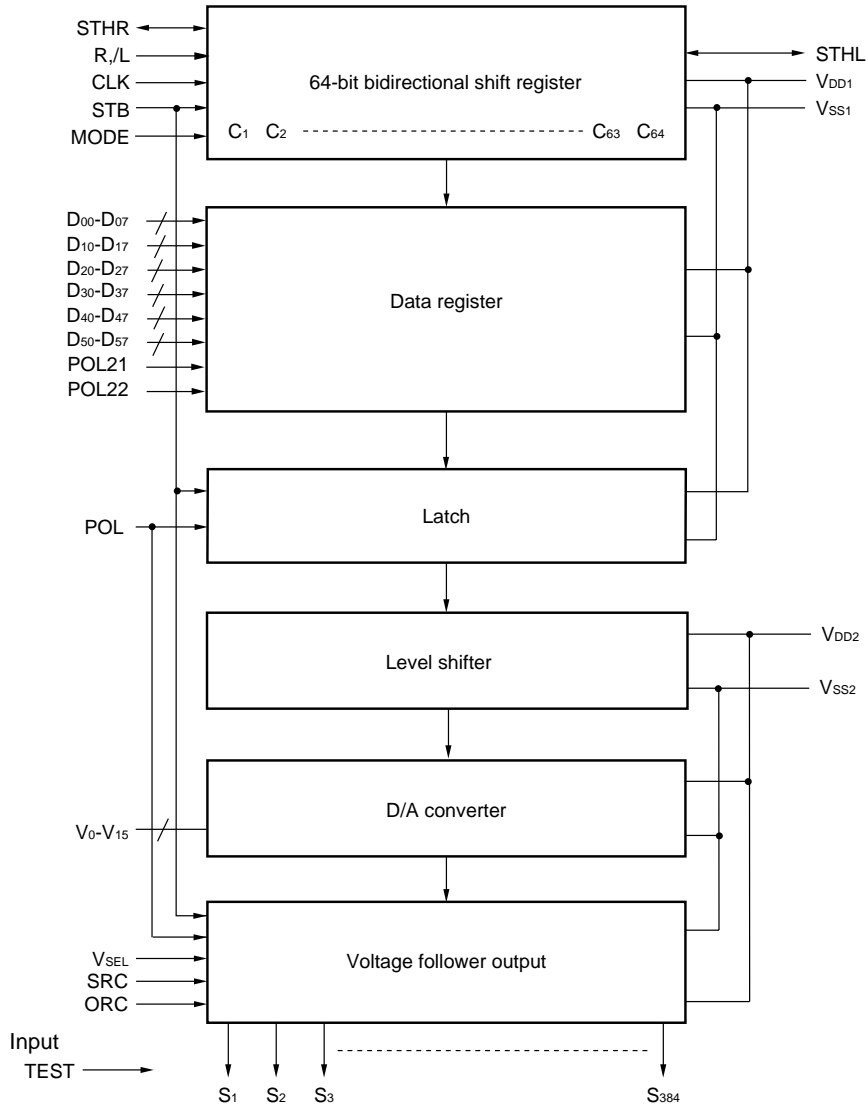
オーダ情報

オーダ名称	パッケージ
μ PD160040AN-xxx	TCP (TAB パッケージ)

備考 TCP 外形はカスタム受注となりますので、当社販売員までご相談ください。

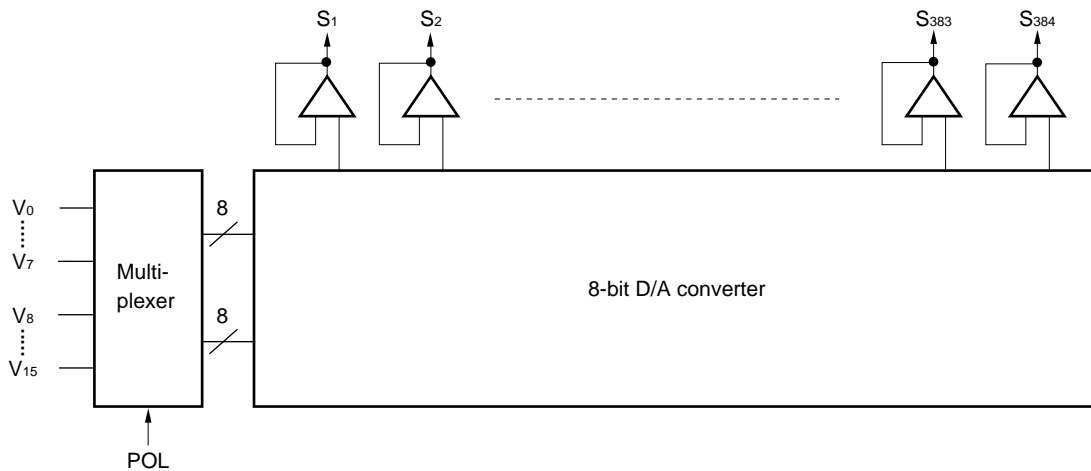
本資料の内容は、予告なく変更することがありますので、最新のものであることをご確認の上ご使用ください。

1. ブロック図

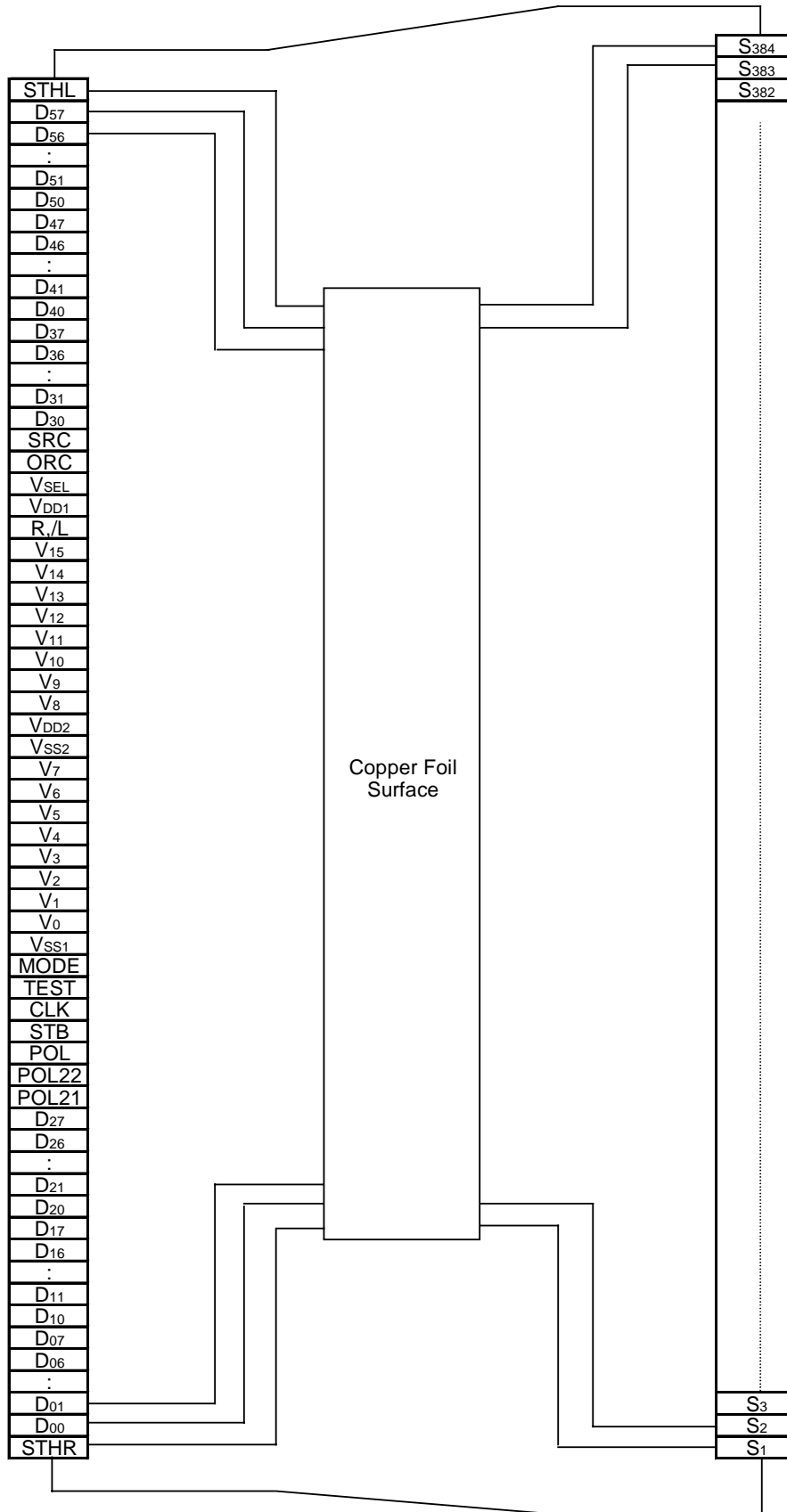


備考 /xxx はアクティブ・ロウを示します。

2. 出力回路と D/A コンバータの関係



3. 端子接続図 (μPD160040AN-xxx: TCP)(銅箔面上面, フェースアップ)



備考 本図は, TCP 外形を規定するものではありません。

4. 端子機能

(1/2)

端子記号	端子名	入出力	機能説明
S ₁ -S ₃₈₄	ドライバ	出力	D/A 変換された 256 階調のアナログ電圧が出力されます。
D ₀₀ -D ₀₇	ポート 1 表示データ	入力	階調データ (8 ビット) × 6 ドット (2 画素分) の 48 ビット幅で表示データを を入力します。 D _{x0} : LSB, D _{x7} : MSB
D ₁₀ -D ₁₇			
D ₂₀ -D ₂₇			
D ₃₀ -D ₃₇			
D ₄₀ -D ₄₇	ポート 2 表示データ	入力	
D ₅₀ -D ₅₇			
R ₁ /L	シフト方向切り替え入力	入力	シフト・レジスタのシフト方向切り替え端子です。シフト方向は次のとおり です。 R ₁ /L = H (右シフト): STHR 入力, S ₁ S ₃₈₄ , STHL 出力 R ₁ /L = L (左シフト): STHL 入力, S ₃₈₄ S ₁ , STHR 出力
STHR	右シフト・スタート・パルス	入出力	カスケード接続時のスタート・パルス入出力端子です。CLK の立ち上がり でハイ・レベルが読み込まれると、表示データの取り込みを開始します。 スタート・パルス入力後 64 クロック目の立ち上がりでスタート・パルス出 力がハイ・レベルになり、次段ドライバのスタート・パルスになります。 右シフトの場合は、STHR が入力となり、STHL が出力となります。 左シフトの場合は、STHL が入力となり、STHR が出力となります。
STHL	左シフト・スタート・パルス	入出力	
CLK	シフト・クロック	入力	シフト・レジスタのシフト・クロック入力です。立ち上がりエッジで表示デー タをデータ・レジスタに取り込みます。 スタート・パルス入力後、クロックが 66 パルス入力されると自動的に表示 データの取り込みを停止し、STB の立ち上がりエッジでシフト・レジスタ の内容をクリアします。
STB	ラッチ	入力	立ち上がりエッジでデータ・レジスタの内容をラッチに転送し、立ち下がり エッジで階調電圧をドライバに供給します。1 水平期間に必ず 1 パルス入力 する必要があります。
SRC	スルーレート制御	入力	SRC = H : 高スルーレート・モード (消費電流大) SRC = L : 低スルーレート・モード (消費電流小) SRC は、IC 内部で V _{DD1} にプルアップされています。
ORC	出力抵抗制御	入力	ORC = H : 低出力抵抗モード ORC = L : 高出力抵抗モード ORC は、IC 内部で V _{DD1} にプルアップされています。
POL	極性	入力	POL = L : S _{2n-1} 出力は V ₀ -V ₇ , S _{2n} 出力は V ₈ -V ₁₅ を基準電源とします。 POL = H : S _{2n-1} 出力は V ₈ -V ₁₅ , S _{2n} 出力は V ₀ -V ₇ を基準電源とします。 S _{2n-1} は奇数出力, S _{2n} は偶数出力を表します。POL 信号は STB の立ち上 がりエッジに対して、セットアップ時間 (t _{POL-STB}) を確保して入力します。 POL = H L または、L H と切り替わる場合は、STB = H 期間中に全 出力ピンが出力リセットとなり、POL 信号が切り替わらない場合は、STB = H 期間中、全出力ピンが Hi-Z (ハイ・インピーダンス) となります。 詳細については、7 . MODE, STB, SRC, ORC, POL および出力波形の関係を 参照してください。
MODE	出力リセット制御	入力	MODE = H / オープン : 出力リセットあり MODE = L : 出力リセットなし MODE は、IC 内部で V _{DD1} にプルアップされています。

端子記号	端子名	入出力	機能説明
POL21, POL22	データ反転	入力	入力データの反転 / 非反転を選択します。 POL21 : ポート 1 の反転 / 非反転を行います。 POL22 : ポート 2 の反転 / 非反転を行います。 POL21, POL22 = H : IC 内部でデータの反転を行います。 POL21, POL22 = L : 入力データの反転は行いません。
VSEL	ドライバ電圧選択	入力	VSEL により出力アンプの定常的なバイアス電流を制御することで、ドライバ電圧を選択できます。 VSEL = H : V _{DD2} = 12.5 V ~ (14.0 V) (バイアス電流大) VSEL = L / オープン : V _{DD2} = (14.0 V) ~ 15.5 V (バイアス電流小) LPC は、IC 内部で V _{SS1} にプルダウンされています。
V ₀ -V ₁₅	γ 補正電源	-	γ 補正電源を外部から入力します。階調電圧出力中は階調レベル電源を一定としてください。また、電源電圧とγ補正電圧は次の関係を守ってください。 V _{DD2} - 0.2 V V ₀ > V ₁ > V ₂ > > V ₆ > V ₇ 0.5 V _{DD2} + 0.5 V 0.5 V _{DD2} - 0.5 V V ₈ > V ₉ > V ₁₀ > > V ₁₄ > V ₁₅ V _{SS2} + 0.2 V
TEST	テスト	入力	通常は、TEST = H または、オープンにしてください。 IC 内部で V _{DD1} にプルアップされています。
V _{DD1}	ロジック電源	-	2.5 ~ 3.6 V
V _{DD2}	ドライバ電源	-	12.5 ~ 15.5 V
V _{SS1}	ロジック・グランド	-	接地
V _{SS2}	ドライバ・グランド	-	接地

- 注意 1. 電源起動シーケンスは、V_{DD1} ロジック入力 V_{DD2} V₀-V₁₅の順とし、遮断時はこの逆としてください。
2. 電源電圧の安定化のため、V_{DD1}-V_{SS1}, V_{DD2}-V_{SS2}間には、それぞれ0.47 μFのバイパス・コンデンサの挿入を推奨します。また、D/Aコンバータの精度向上のため、γ 補正電源端子 (V₀, V₁, V₂,, V₁₅) とV_{SS2}間にも0.1 μF程度のバイパス・コンデンサの挿入を推奨します。

5. 入力データと出力電圧の関係

μPD160040A は LCD の対向電極電圧に対し、奇数出力端子と偶数出力端子でそれぞれ極性の異なる階調電圧が出力できる 8 ビット D/A コンバータを内蔵しています。D/A コンバータは、ラダー抵抗とスイッチで構成されています。ラダー抵抗 (r0-r253) は、LCD パネルの γ 補正電圧と $V_0'-V_{255}'$, $V_0''-V_{255}''$ の比がほぼ等しくなるよう設計されており、それぞれの抵抗値は図 5 - 2, 5 - 3 に示すとおりです。8 x 2 個の γ 補正電源のうち V_0-V_7 と V_8-V_{15} のそれぞれ 8 個の γ 補正電圧としては、 $0.5 V_{DD2}$ に対して同一極性の階調電圧を入力してください。

図 5 - 1 に、液晶駆動電圧 V_{DD2} , V_{SS2} , $0.5 V_{DD2}$, γ 補正電圧 V_0-V_{15} などの駆動電圧と入力データの関係を示します。必ず、次の電位関係を守ってください。

$$V_{DD2} - 0.2 V \quad V_0 > V_1 > V_2 > V_3 > V_4 > V_5 > V_6 > V_7 \quad 0.5 V_{DD2} + 0.5 V$$

$$0.5 V_{DD2} - 0.5 V \quad V_8 > V_9 > V_{10} > V_{11} > V_{12} > V_{13} > V_{14} > V_{15} \quad 0.5 V_{SS2} + 0.2 V$$

また、 V_6-V_7 間および V_8-V_9 間は、IC 内部でオープンとなっています。 V_0-V_{15} すべての端子へ安定した階調電圧を入力してください。

図 5 - 2 に、 γ 補正電圧とラダー抵抗比、図 5 - 3 に、入力データと出力電圧 (POL21, POL22 = L) の関係を示します。

図 5 - 1 入力データと γ 補正電源の関係

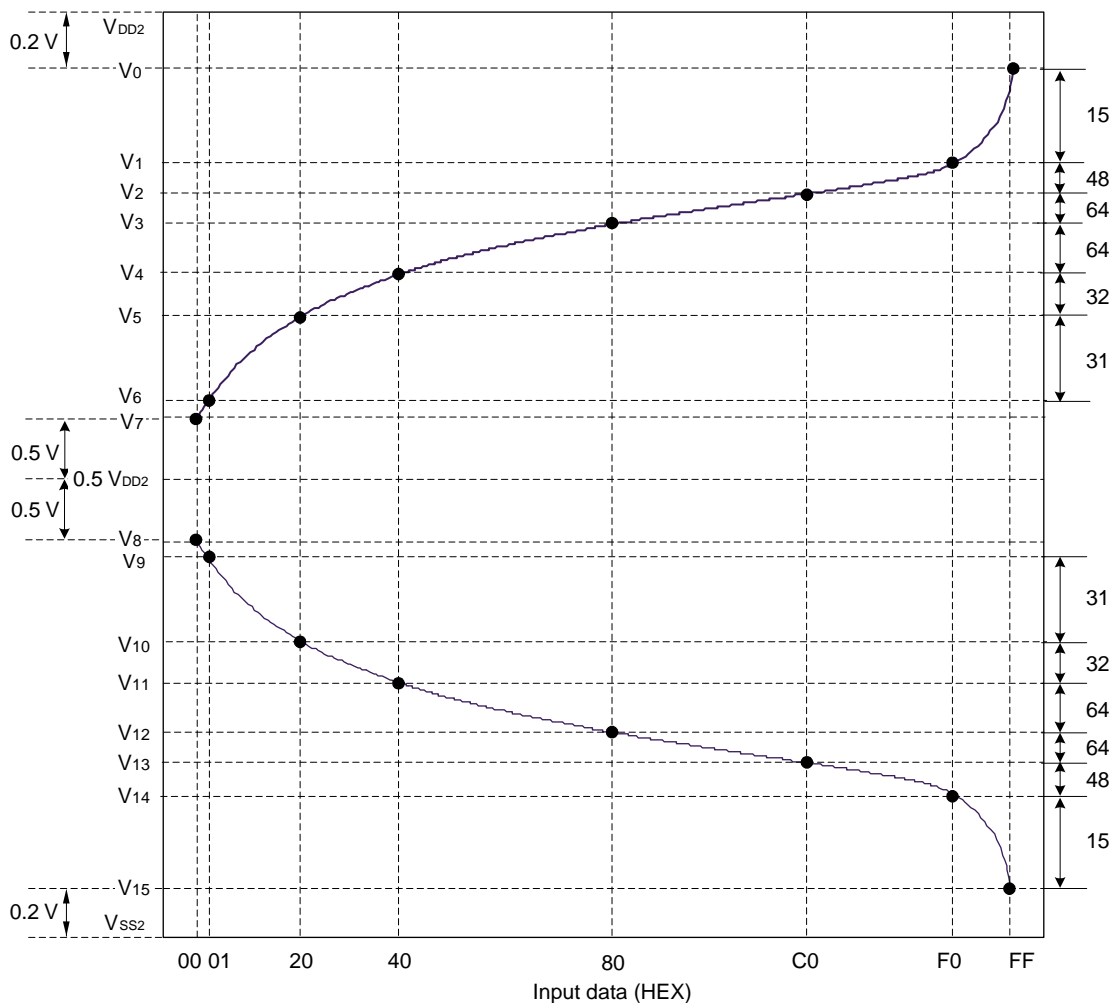


図 5-3 入力データと出力電圧の関係 (POL21, POL22 = L) (1/2)

(出力電圧 1) $V_{DD2} - 0.2V$ $V_0 > V_1 > V_2 > V_3 > V_4 > V_5 > V_6 > V_7$ $0.5V_{DD2} + 0.5V$

出力電圧1			出力電圧1			出力電圧1			出力電圧1					
データ			データ			データ			データ					
00H	V0'	V7	40H	V64'	V4	80H	V128'	V3	COH	V192'	V2			
01H	V1'	V6	41H	V65'	V4+(V3-V4) X	1.0 / 66.4	81H	V129'	V3+(V2-V3) X	1.3 / 100.0	C1H	V193'	V2+(V1-V2) X	2.3 / 171.3
02H	V2'	V6+(V5-	42H	V66'	V4+(V3-V4) X	2.0 / 66.4	82H	V130'	V3+(V2-V3) X	2.6 / 100.0	C2H	V194'	V2+(V1-V2) X	4.6 / 171.3
03H	V3'	V6+(V5-	43H	V67'	V4+(V3-V4) X	3.0 / 66.4	83H	V131'	V3+(V2-V3) X	3.9 / 100.0	C3H	V195'	V2+(V1-V2) X	6.9 / 171.3
04H	V4'	V6+(V5-	44H	V68'	V4+(V3-V4) X	4.0 / 66.4	84H	V132'	V3+(V2-V3) X	5.1 / 100.0	C4H	V196'	V2+(V1-V2) X	9.1 / 171.3
05H	V5'	V6+(V5-	45H	V69'	V4+(V3-V4) X	5.0 / 66.4	85H	V133'	V3+(V2-V3) X	6.4 / 100.0	C5H	V197'	V2+(V1-V2) X	11.4 / 171.3
06H	V6'	V6+(V5-	46H	V70'	V4+(V3-V4) X	6.0 / 66.4	86H	V134'	V3+(V2-V3) X	7.7 / 100.0	C6H	V198'	V2+(V1-V2) X	13.9 / 171.3
07H	V7'	V6+(V5-	47H	V71'	V4+(V3-V4) X	7.0 / 66.4	87H	V135'	V3+(V2-V3) X	9.0 / 100.0	C7H	V199'	V2+(V1-V2) X	16.3 / 171.3
08H	V8'	V6+(V5-	48H	V72'	V4+(V3-V4) X	8.0 / 66.4	88H	V136'	V3+(V2-V3) X	10.3 / 100.0	C8H	V200'	V2+(V1-V2) X	18.7 / 171.3
09H	V9'	V6+(V5-	49H	V73'	V4+(V3-V4) X	9.0 / 66.4	89H	V137'	V3+(V2-V3) X	11.6 / 100.0	C9H	V201'	V2+(V1-V2) X	21.1 / 171.3
0AH	V10'	V6+(V5-	4AH	V74'	V4+(V3-V4) X	10.0 / 66.4	8AH	V138'	V3+(V2-V3) X	12.9 / 100.0	CAH	V202'	V2+(V1-V2) X	23.7 / 171.3
0BH	V11'	V6+(V5-	4BH	V75'	V4+(V3-V4) X	11.0 / 66.4	8BH	V139'	V3+(V2-V3) X	14.1 / 100.0	CBH	V203'	V2+(V1-V2) X	26.3 / 171.3
0CH	V12'	V6+(V5-	4CH	V76'	V4+(V3-V4) X	12.0 / 66.4	8CH	V140'	V3+(V2-V3) X	15.4 / 100.0	CCH	V204'	V2+(V1-V2) X	28.9 / 171.3
0DH	V13'	V6+(V5-	4DH	V77'	V4+(V3-V4) X	13.0 / 66.4	8DH	V141'	V3+(V2-V3) X	16.7 / 100.0	CDH	V205'	V2+(V1-V2) X	31.4 / 171.3
0EH	V14'	V6+(V5-	4EH	V78'	V4+(V3-V4) X	14.0 / 66.4	8EH	V142'	V3+(V2-V3) X	18.0 / 100.0	CEH	V206'	V2+(V1-V2) X	34.1 / 171.3
0FH	V15'	V6+(V5-	4FH	V79'	V4+(V3-V4) X	15.0 / 66.4	8FH	V143'	V3+(V2-V3) X	19.3 / 100.0	CFH	V207'	V2+(V1-V2) X	36.9 / 171.3
10H	V16'	V6+(V5-	50H	V80'	V4+(V3-V4) X	16.0 / 66.4	90H	V144'	V3+(V2-V3) X	20.6 / 100.0	DOH	V208'	V2+(V1-V2) X	39.6 / 171.3
11H	V17'	V6+(V5-	51H	V81'	V4+(V3-V4) X	17.0 / 66.4	91H	V145'	V3+(V2-V3) X	21.9 / 100.0	D1H	V209'	V2+(V1-V2) X	42.4 / 171.3
12H	V18'	V6+(V5-	52H	V82'	V4+(V3-V4) X	18.0 / 66.4	92H	V146'	V3+(V2-V3) X	23.1 / 100.0	D2H	V210'	V2+(V1-V2) X	45.3 / 171.3
13H	V19'	V6+(V5-	53H	V83'	V4+(V3-V4) X	19.0 / 66.4	93H	V147'	V3+(V2-V3) X	24.4 / 100.0	D3H	V211'	V2+(V1-V2) X	48.1 / 171.3
14H	V20'	V6+(V5-	54H	V84'	V4+(V3-V4) X	20.0 / 66.4	94H	V148'	V3+(V2-V3) X	25.7 / 100.0	D4H	V212'	V2+(V1-V2) X	51.1 / 171.3
15H	V21'	V6+(V5-	55H	V85'	V4+(V3-V4) X	21.0 / 66.4	95H	V149'	V3+(V2-V3) X	27.0 / 100.0	D5H	V213'	V2+(V1-V2) X	54.1 / 171.3
16H	V22'	V6+(V5-	56H	V86'	V4+(V3-V4) X	22.0 / 66.4	96H	V150'	V3+(V2-V3) X	28.3 / 100.0	D6H	V214'	V2+(V1-V2) X	57.1 / 171.3
17H	V23'	V6+(V5-	57H	V87'	V4+(V3-V4) X	23.0 / 66.4	97H	V151'	V3+(V2-V3) X	29.6 / 100.0	D7H	V215'	V2+(V1-V2) X	60.3 / 171.3
18H	V24'	V6+(V5-	58H	V88'	V4+(V3-V4) X	24.0 / 66.4	98H	V152'	V3+(V2-V3) X	31.0 / 100.0	D8H	V216'	V2+(V1-V2) X	63.4 / 171.3
19H	V25'	V6+(V5-	59H	V89'	V4+(V3-V4) X	25.0 / 66.4	99H	V153'	V3+(V2-V3) X	32.4 / 100.0	D9H	V217'	V2+(V1-V2) X	66.7 / 171.3
1AH	V26'	V6+(V5-	5AH	V90'	V4+(V3-V4) X	26.0 / 66.4	9AH	V154'	V3+(V2-V3) X	33.9 / 100.0	DAH	V218'	V2+(V1-V2) X	70.0 / 171.3
1BH	V27'	V6+(V5-	5BH	V91'	V4+(V3-V4) X	27.0 / 66.4	9BH	V155'	V3+(V2-V3) X	35.3 / 100.0	DBH	V219'	V2+(V1-V2) X	73.4 / 171.3
1CH	V28'	V6+(V5-	5CH	V92'	V4+(V3-V4) X	28.0 / 66.4	9CH	V156'	V3+(V2-V3) X	36.7 / 100.0	DCH	V220'	V2+(V1-V2) X	76.9 / 171.3
1DH	V29'	V6+(V5-	5DH	V93'	V4+(V3-V4) X	29.0 / 66.4	9DH	V157'	V3+(V2-V3) X	38.1 / 100.0	DOH	V221'	V2+(V1-V2) X	80.4 / 171.3
1EH	V30'	V6+(V5-	5EH	V94'	V4+(V3-V4) X	30.0 / 66.4	9EH	V158'	V3+(V2-V3) X	39.6 / 100.0	DEH	V222'	V2+(V1-V2) X	84.0 / 171.3
1FH	V31'	V6+(V5-	5FH	V95'	V4+(V3-V4) X	31.0 / 66.4	9FH	V159'	V3+(V2-V3) X	41.0 / 100.0	DFH	V223'	V2+(V1-V2) X	87.7 / 171.3
20H	V32'	V5	60H	V96'	V4+(V3-V4) X	32.0 / 66.4	A0H	V160'	V3+(V2-V3) X	42.4 / 100.0	EOH	V224'	V2+(V1-V2) X	91.6 / 171.3
21H	V33'	V5+(V4-	61H	V97'	V4+(V3-V4) X	33.0 / 66.4	A1H	V161'	V3+(V2-V3) X	43.9 / 100.0	E1H	V225'	V2+(V1-V2) X	95.4 / 171.3
22H	V34'	V5+(V4-	62H	V98'	V4+(V3-V4) X	34.0 / 66.4	A2H	V162'	V3+(V2-V3) X	45.3 / 100.0	E2H	V226'	V2+(V1-V2) X	99.4 / 171.3
23H	V35'	V5+(V4-	63H	V99'	V4+(V3-V4) X	35.0 / 66.4	A3H	V163'	V3+(V2-V3) X	46.7 / 100.0	E3H	V227'	V2+(V1-V2) X	103.6 / 171.3
24H	V36'	V5+(V4-	64H	V100'	V4+(V3-V4) X	36.0 / 66.4	A4H	V164'	V3+(V2-V3) X	48.3 / 100.0	E4H	V228'	V2+(V1-V2) X	107.9 / 171.3
25H	V37'	V5+(V4-	65H	V101'	V4+(V3-V4) X	37.0 / 66.4	A5H	V165'	V3+(V2-V3) X	49.9 / 100.0	E5H	V229'	V2+(V1-V2) X	112.3 / 171.3
26H	V38'	V5+(V4-	66H	V102'	V4+(V3-V4) X	38.0 / 66.4	A6H	V166'	V3+(V2-V3) X	51.4 / 100.0	E6H	V230'	V2+(V1-V2) X	116.9 / 171.3
27H	V39'	V5+(V4-	67H	V103'	V4+(V3-V4) X	39.0 / 66.4	A7H	V167'	V3+(V2-V3) X	53.0 / 100.0	E7H	V231'	V2+(V1-V2) X	121.6 / 171.3
28H	V40'	V5+(V4-	68H	V104'	V4+(V3-V4) X	40.0 / 66.4	A8H	V168'	V3+(V2-V3) X	54.6 / 100.0	E8H	V232'	V2+(V1-V2) X	126.4 / 171.3
29H	V41'	V5+(V4-	69H	V105'	V4+(V3-V4) X	41.0 / 66.4	A9H	V169'	V3+(V2-V3) X	56.1 / 100.0	E9H	V233'	V2+(V1-V2) X	131.4 / 171.3
2AH	V42'	V5+(V4-	6AH	V106'	V4+(V3-V4) X	42.0 / 66.4	AAH	V170'	V3+(V2-V3) X	57.7 / 100.0	EAH	V234'	V2+(V1-V2) X	136.6 / 171.3
2BH	V43'	V5+(V4-	6BH	V107'	V4+(V3-V4) X	43.0 / 66.4	ABH	V171'	V3+(V2-V3) X	59.4 / 100.0	EBH	V235'	V2+(V1-V2) X	141.9 / 171.3
2CH	V44'	V5+(V4-	6CH	V108'	V4+(V3-V4) X	44.0 / 66.4	ACH	V172'	V3+(V2-V3) X	61.1 / 100.0	ECH	V236'	V2+(V1-V2) X	147.3 / 171.3
2DH	V45'	V5+(V4-	6DH	V109'	V4+(V3-V4) X	45.0 / 66.4	ADH	V173'	V3+(V2-V3) X	62.9 / 100.0	EDH	V237'	V2+(V1-V2) X	153.0 / 171.3
2EH	V46'	V5+(V4-	6EH	V110'	V4+(V3-V4) X	46.0 / 66.4	AEH	V174'	V3+(V2-V3) X	64.6 / 100.0	EEH	V238'	V2+(V1-V2) X	158.9 / 171.3
2FH	V47'	V5+(V4-	6FH	V111'	V4+(V3-V4) X	47.0 / 66.4	AFH	V175'	V3+(V2-V3) X	66.3 / 100.0	EFH	V239'	V2+(V1-V2) X	165.0 / 171.3
30H	V48'	V5+(V4-	70H	V112'	V4+(V3-V4) X	48.1 / 66.4	B0H	V176'	V3+(V2-V3) X	68.0 / 100.0	F0H	V240'	V1	
31H	V49'	V5+(V4-	71H	V113'	V4+(V3-V4) X	49.3 / 66.4	B1H	V177'	V3+(V2-V3) X	69.9 / 100.0	F1H	V241'	V1+(V0-V1) X	6.6 / 126.0
32H	V50'	V5+(V4-	72H	V114'	V4+(V3-V4) X	50.4 / 66.4	B2H	V178'	V3+(V2-V3) X	71.7 / 100.0	F2H	V242'	V1+(V0-V1) X	13.4 / 126.0
33H	V51'	V5+(V4-	73H	V115'	V4+(V3-V4) X	51.6 / 66.4	B3H	V179'	V3+(V2-V3) X	73.6 / 100.0	F3H	V243'	V1+(V0-V1) X	20.4 / 126.0
34H	V52'	V5+(V4-	74H	V116'	V4+(V3-V4) X	52.7 / 66.4	B4H	V180'	V3+(V2-V3) X	75.4 / 100.0	F4H	V244'	V1+(V0-V1) X	27.9 / 126.0
35H	V53'	V5+(V4-	75H	V117'	V4+(V3-V4) X	53.9 / 66.4	B5H	V181'	V3+(V2-V3) X	77.3 / 100.0	F5H	V245'	V1+(V0-V1) X	35.7 / 126.0
36H	V54'	V5+(V4-	76H	V118'	V4+(V3-V4) X	55.0 / 66.4	B6H	V182'	V3+(V2-V3) X	79.3 / 100.0	F6H	V246'	V1+(V0-V1) X	43.9 / 126.0
37H	V55'	V5+(V4-	77H	V119'	V4+(V3-V4) X	56.1 / 66.4	B7H	V183'	V3+(V2-V3) X	81.3 / 100.0	F7H	V247'	V1+(V0-V1) X	52.4 / 126.0
38H	V56'	V5+(V4-	78H	V120'	V4+(V3-V4) X	57.3 / 66.4	B8H	V184'	V3+(V2-V3) X	83.3 / 100.0	F8H	V248'	V1+(V0-V1) X	61.0 / 126.0
39H	V57'	V5+(V4-	79H	V121'	V4+(V3-V4) X	58.4 / 66.4	B9H	V185'	V3+(V2-V3) X	85.3 / 100.0	F9H	V249'	V1+(V0-V1) X	70.3 / 126.0
3AH	V58'	V5+(V4-	7AH	V122'	V4+(V3-V4) X	59.6 / 66.4	BAH	V186'	V3+(V2-V3) X	87.3 / 100.0	FAH	V250'	V1+(V0-V1) X	79.6 / 126.0
3BH	V59'	V5+(V4-	7BH	V123'	V4+(V3-V4) X	60.7 / 66.4	BBH	V187'	V3+(V2-V3) X	89.3 / 100.0	FBH	V251'	V1+(V0-V1) X	88.9 / 126.0
3CH	V60'	V5+(V4-	7CH	V124'	V4+(V3-V4) X	61.9 / 66.4	BCH	V188'	V3+(V2-V3) X	91.4 / 100.0	FCH	V252'	V1+(V0-V1) X	98.1 / 126.0
3DH	V61'	V5+(V4-	7DH	V125'	V4+(V3-V4) X	63.0 / 66.4	BDH	V189'	V3+(V2-V3) X	93.6 / 100.0	FDH	V253'	V1+(V0-V1) X	107.4 / 126.0
3EH	V62'	V5+(V4-	7EH	V126'	V4+(V3-V4) X	64.1 / 66.4	BEH	V190'	V3+(V2-V3) X	95.7 / 100.0	FEH	V254'	V1+(V0-V1) X	116.7 / 126.0
3FH	V63'	V5+(V4-	7FH	V127'	V4+(V3-V4) X	65.3 / 66.4	BFH	V191'	V3+(V2-V3) X	97.9 / 100.0	FFH	V255'	V0	

図 5 - 3 入力データと出力電圧の関係 (POL21, POL22 = L) (2/2)

(出力電圧 2) 0.5 V_{DD2}-0.5 V V₈ > V₉ > V₁₀ > V₁₁ > V₁₂ > V₁₃ > V₁₄ > V₁₅ V_{SS2} + 0.2 V

データ		出力電圧2		データ		出力電圧2		データ		出力電圧2		データ		出力電圧2	
00H	V0*	V8		40H	V64*	V11		80H	V128*	V12		C0H	V192*	V13	
01H	V1*	V9		41H	V65*	V12+(V11-V12)	65.4 / 66.4	81H	V129*	V13+(V12-V13)	98.7 / 100.0	C1H	V193*	V14+(V13-V14)	169.0 / 171.3
02H	V2*	V10+(V9-V10) X	178.0 / 224.0	42H	V66*	V12+(V11-V12)	64.4 / 66.4	82H	V130*	V13+(V12-V13)	97.4 / 100.0	C2H	V194*	V14+(V13-V14)	166.7 / 171.3
03H	V3*	V10+(V9-V10) X	156.6 / 224.0	43H	V67*	V12+(V11-V12)	63.4 / 66.4	83H	V131*	V13+(V12-V13)	96.1 / 100.0	C3H	V195*	V14+(V13-V14)	164.4 / 171.3
04H	V4*	V10+(V9-V10) X	139.4 / 224.0	44H	V68*	V12+(V11-V12)	62.4 / 66.4	84H	V132*	V13+(V12-V13)	94.9 / 100.0	C4H	V196*	V14+(V13-V14)	162.1 / 171.3
05H	V5*	V10+(V9-V10) X	125.1 / 224.0	45H	V69*	V12+(V11-V12)	61.4 / 66.4	85H	V133*	V13+(V12-V13)	93.6 / 100.0	C5H	V197*	V14+(V13-V14)	159.9 / 171.3
06H	V6*	V10+(V9-V10) X	113.0 / 224.0	46H	V70*	V12+(V11-V12)	60.4 / 66.4	86H	V134*	V13+(V12-V13)	92.3 / 100.0	C6H	V198*	V14+(V13-V14)	157.4 / 171.3
07H	V7*	V10+(V9-V10) X	103.0 / 224.0	47H	V71*	V12+(V11-V12)	59.4 / 66.4	87H	V135*	V13+(V12-V13)	91.0 / 100.0	C7H	V199*	V14+(V13-V14)	155.0 / 171.3
08H	V8*	V10+(V9-V10) X	93.7 / 224.0	48H	V72*	V12+(V11-V12)	58.4 / 66.4	88H	V136*	V13+(V12-V13)	89.7 / 100.0	C8H	V200*	V14+(V13-V14)	152.6 / 171.3
09H	V9*	V10+(V9-V10) X	85.1 / 224.0	49H	V73*	V12+(V11-V12)	57.4 / 66.4	89H	V137*	V13+(V12-V13)	88.4 / 100.0	C9H	V201*	V14+(V13-V14)	150.1 / 171.3
0AH	V10*	V10+(V9-V10) X	77.3 / 224.0	4AH	V74*	V12+(V11-V12)	56.4 / 66.4	8AH	V138*	V13+(V12-V13)	87.1 / 100.0	CAH	V202*	V14+(V13-V14)	147.6 / 171.3
0BH	V11*	V10+(V9-V10) X	70.1 / 224.0	4BH	V75*	V12+(V11-V12)	55.4 / 66.4	8BH	V139*	V13+(V12-V13)	85.9 / 100.0	CBH	V203*	V14+(V13-V14)	145.0 / 171.3
0CH	V12*	V10+(V9-V10) X	63.7 / 224.0	4CH	V76*	V12+(V11-V12)	54.4 / 66.4	8CH	V140*	V13+(V12-V13)	84.6 / 100.0	CCH	V204*	V14+(V13-V14)	142.4 / 171.3
0DH	V13*	V10+(V9-V10) X	57.7 / 224.0	4DH	V77*	V12+(V11-V12)	53.4 / 66.4	8DH	V141*	V13+(V12-V13)	83.3 / 100.0	CDH	V205*	V14+(V13-V14)	139.9 / 171.3
0EH	V14*	V10+(V9-V10) X	52.0 / 224.0	4EH	V78*	V12+(V11-V12)	52.4 / 66.4	8EH	V142*	V13+(V12-V13)	82.0 / 100.0	CEH	V206*	V14+(V13-V14)	137.1 / 171.3
0FH	V15*	V10+(V9-V10) X	46.7 / 224.0	4FH	V79*	V12+(V11-V12)	51.4 / 66.4	8FH	V143*	V13+(V12-V13)	80.7 / 100.0	CFH	V207*	V14+(V13-V14)	134.4 / 171.3
10H	V16*	V10+(V9-V10) X	41.7 / 224.0	50H	V80*	V12+(V11-V12)	50.4 / 66.4	90H	V144*	V13+(V12-V13)	79.4 / 100.0	D0H	V208*	V14+(V13-V14)	131.7 / 171.3
11H	V17*	V10+(V9-V10) X	37.1 / 224.0	51H	V81*	V12+(V11-V12)	49.4 / 66.4	91H	V145*	V13+(V12-V13)	78.1 / 100.0	D1H	V209*	V14+(V13-V14)	128.9 / 171.3
12H	V18*	V10+(V9-V10) X	32.9 / 224.0	52H	V82*	V12+(V11-V12)	48.4 / 66.4	92H	V146*	V13+(V12-V13)	76.9 / 100.0	D2H	V210*	V14+(V13-V14)	126.0 / 171.3
13H	V19*	V10+(V9-V10) X	29.0 / 224.0	53H	V83*	V12+(V11-V12)	47.4 / 66.4	93H	V147*	V13+(V12-V13)	75.6 / 100.0	D3H	V211*	V14+(V13-V14)	123.1 / 171.3
14H	V20*	V10+(V9-V10) X	25.4 / 224.0	54H	V84*	V12+(V11-V12)	46.4 / 66.4	94H	V148*	V13+(V12-V13)	74.3 / 100.0	D4H	V212*	V14+(V13-V14)	120.1 / 171.3
15H	V21*	V10+(V9-V10) X	22.3 / 224.0	55H	V85*	V12+(V11-V12)	45.4 / 66.4	95H	V149*	V13+(V12-V13)	73.0 / 100.0	D5H	V213*	V14+(V13-V14)	117.1 / 171.3
16H	V22*	V10+(V9-V10) X	19.4 / 224.0	56H	V86*	V12+(V11-V12)	44.4 / 66.4	96H	V150*	V13+(V12-V13)	71.7 / 100.0	D6H	V214*	V14+(V13-V14)	114.1 / 171.3
17H	V23*	V10+(V9-V10) X	16.9 / 224.0	57H	V87*	V12+(V11-V12)	43.4 / 66.4	97H	V151*	V13+(V12-V13)	70.4 / 100.0	D7H	V215*	V14+(V13-V14)	111.0 / 171.3
18H	V24*	V10+(V9-V10) X	14.4 / 224.0	58H	V88*	V12+(V11-V12)	42.4 / 66.4	98H	V152*	V13+(V12-V13)	69.0 / 100.0	D8H	V216*	V14+(V13-V14)	107.9 / 171.3
19H	V25*	V10+(V9-V10) X	12.1 / 224.0	59H	V89*	V12+(V11-V12)	41.4 / 66.4	99H	V153*	V13+(V12-V13)	67.6 / 100.0	D9H	V217*	V14+(V13-V14)	104.6 / 171.3
1AH	V26*	V10+(V9-V10) X	10.0 / 224.0	5AH	V90*	V12+(V11-V12)	40.4 / 66.4	9AH	V154*	V13+(V12-V13)	66.1 / 100.0	DAH	V218*	V14+(V13-V14)	101.3 / 171.3
1BH	V27*	V10+(V9-V10) X	8.0 / 224.0	5BH	V91*	V12+(V11-V12)	39.4 / 66.4	9BH	V155*	V13+(V12-V13)	64.7 / 100.0	DBH	V219*	V14+(V13-V14)	97.9 / 171.3
1CH	V28*	V10+(V9-V10) X	6.1 / 224.0	5CH	V92*	V12+(V11-V12)	38.4 / 66.4	9CH	V156*	V13+(V12-V13)	63.3 / 100.0	DCH	V220*	V14+(V13-V14)	94.4 / 171.3
1DH	V29*	V10+(V9-V10) X	4.4 / 224.0	5DH	V93*	V12+(V11-V12)	37.4 / 66.4	9DH	V157*	V13+(V12-V13)	61.9 / 100.0	DDH	V221*	V14+(V13-V14)	90.9 / 171.3
1EH	V30*	V10+(V9-V10) X	2.9 / 224.0	5EH	V94*	V12+(V11-V12)	36.4 / 66.4	9EH	V158*	V13+(V12-V13)	60.4 / 100.0	DEH	V222*	V14+(V13-V14)	87.3 / 171.3
1FH	V31*	V10+(V9-V10) X	1.4 / 224.0	5FH	V95*	V12+(V11-V12)	35.4 / 66.4	9FH	V159*	V13+(V12-V13)	59.0 / 100.0	DFH	V223*	V14+(V13-V14)	83.6 / 171.3
20H	V32*	V10		60H	V96*	V12+(V11-V12)	34.4 / 66.4	A0H	V160*	V13+(V12-V13)	57.6 / 100.0	E0H	V224*	V14+(V13-V14)	79.7 / 171.3
21H	V33*	V11+(V10-V11)	33.0 / 34.3	61H	V97*	V12+(V11-V12)	33.4 / 66.4	A1H	V161*	V13+(V12-V13)	56.1 / 100.0	E1H	V225*	V14+(V13-V14)	75.9 / 171.3
22H	V34*	V11+(V10-V11)	31.9 / 34.3	62H	V98*	V12+(V11-V12)	32.4 / 66.4	A2H	V162*	V13+(V12-V13)	54.7 / 100.0	E2H	V226*	V14+(V13-V14)	71.9 / 171.3
23H	V35*	V11+(V10-V11)	30.7 / 34.3	63H	V99*	V12+(V11-V12)	31.4 / 66.4	A3H	V163*	V13+(V12-V13)	53.3 / 100.0	E3H	V227*	V14+(V13-V14)	67.7 / 171.3
24H	V36*	V11+(V10-V11)	29.6 / 34.3	64H	V100*	V12+(V11-V12)	30.4 / 66.4	A4H	V164*	V13+(V12-V13)	51.7 / 100.0	E4H	V228*	V14+(V13-V14)	63.4 / 171.3
25H	V37*	V11+(V10-V11)	28.4 / 34.3	65H	V101*	V12+(V11-V12)	29.4 / 66.4	A5H	V165*	V13+(V12-V13)	50.1 / 100.0	E5H	V229*	V14+(V13-V14)	59.0 / 171.3
26H	V38*	V11+(V10-V11)	27.3 / 34.3	66H	V102*	V12+(V11-V12)	28.4 / 66.4	A6H	V166*	V13+(V12-V13)	48.6 / 100.0	E6H	V230*	V14+(V13-V14)	54.4 / 171.3
27H	V39*	V11+(V10-V11)	26.1 / 34.3	67H	V103*	V12+(V11-V12)	27.4 / 66.4	A7H	V167*	V13+(V12-V13)	47.0 / 100.0	E7H	V231*	V14+(V13-V14)	49.7 / 171.3
28H	V40*	V11+(V10-V11)	25.0 / 34.3	68H	V104*	V12+(V11-V12)	26.4 / 66.4	A8H	V168*	V13+(V12-V13)	45.4 / 100.0	E8H	V232*	V14+(V13-V14)	44.9 / 171.3
29H	V41*	V11+(V10-V11)	23.9 / 34.3	69H	V105*	V12+(V11-V12)	25.4 / 66.4	A9H	V169*	V13+(V12-V13)	43.9 / 100.0	E9H	V233*	V14+(V13-V14)	39.9 / 171.3
2AH	V42*	V11+(V10-V11)	22.7 / 34.3	6AH	V106*	V12+(V11-V12)	24.4 / 66.4	AAH	V170*	V13+(V12-V13)	42.3 / 100.0	EAH	V234*	V14+(V13-V14)	34.7 / 171.3
2BH	V43*	V11+(V10-V11)	21.6 / 34.3	6BH	V107*	V12+(V11-V12)	23.4 / 66.4	ABH	V171*	V13+(V12-V13)	40.6 / 100.0	EBH	V235*	V14+(V13-V14)	29.4 / 171.3
2CH	V44*	V11+(V10-V11)	20.4 / 34.3	6CH	V108*	V12+(V11-V12)	22.4 / 66.4	ACH	V172*	V13+(V12-V13)	38.9 / 100.0	ECH	V236*	V14+(V13-V14)	24.0 / 171.3
2DH	V45*	V11+(V10-V11)	19.3 / 34.3	6DH	V109*	V12+(V11-V12)	21.4 / 66.4	ADH	V173*	V13+(V12-V13)	37.1 / 100.0	EDH	V237*	V14+(V13-V14)	18.3 / 171.3
2EH	V46*	V11+(V10-V11)	18.1 / 34.3	6EH	V110*	V12+(V11-V12)	20.4 / 66.4	AEH	V174*	V13+(V12-V13)	35.4 / 100.0	EEH	V238*	V14+(V13-V14)	12.4 / 171.3
2FH	V47*	V11+(V10-V11)	17.0 / 34.3	6FH	V111*	V12+(V11-V12)	19.4 / 66.4	AFH	V175*	V13+(V12-V13)	33.7 / 100.0	EFH	V239*	V14+(V13-V14)	6.3 / 171.3
30H	V48*	V11+(V10-V11)	16.0 / 34.3	70H	V112*	V12+(V11-V12)	18.3 / 66.4	B0H	V176*	V13+(V12-V13)	32.0 / 100.0	F0H	V240*	V14	
31H	V49*	V11+(V10-V11)	15.0 / 34.3	71H	V113*	V12+(V11-V12)	17.1 / 66.4	B1H	V177*	V13+(V12-V13)	30.1 / 100.0	F1H	V241*	V15+(V14-V15)	119.4 / 126.0
32H	V50*	V11+(V10-V11)	14.0 / 34.3	72H	V114*	V12+(V11-V12)	16.0 / 66.4	B2H	V178*	V13+(V12-V13)	28.3 / 100.0	F2H	V242*	V15+(V14-V15)	112.6 / 126.0
33H	V51*	V11+(V10-V11)	13.0 / 34.3	73H	V115*	V12+(V11-V12)	14.9 / 66.4	B3H	V179*	V13+(V12-V13)	26.4 / 100.0	F3H	V243*	V15+(V14-V15)	105.6 / 126.0
34H	V52*	V11+(V10-V11)	12.0 / 34.3	74H	V116*	V12+(V11-V12)	13.7 / 66.4	B4H	V180*	V13+(V12-V13)	24.6 / 100.0	F4H	V244*	V15+(V14-V15)	98.1 / 126.0
35H	V53*	V11+(V10-V11)	11.0 / 34.3	75H	V117*	V12+(V11-V12)	12.6 / 66.4	B5H	V181*	V13+(V12-V13)	22.7 / 100.0	F5H	V245*	V15+(V14-V15)	90.3 / 126.0
36H	V54*	V11+(V10-V11)	10.0 / 34.3	76H	V118*	V12+(V11-V12)	11.4 / 66.4	B6H	V182*	V13+(V12-V13)	20.7 / 100.0	F6H	V246*	V15+(V14-V15)	82.1 / 126.0
37H	V55*	V11+(V10-V11)	9.0 / 34.3	77H	V119*	V12+(V11-V12)	10.3 / 66.4	B7H	V183*	V13+(V12-V13)	18.7 / 100.0	F7H	V247*	V15+(V14-V15)	73.6 / 126.0
38H	V56*	V11+(V10-V11)	8.0 / 34.3	78H	V120*	V12+(V11-V12)	9.1 / 66.4	B8H	V184*	V13+(V12-V13)	16.7 / 100.0	F8H	V248*	V15+(V14-V15)	65.0 / 126.0
39H	V57*	V11+(V10-V11)	7.0 / 34.3	79H	V121*	V12+(V11-V12)	8.0 / 66.4	B9H	V185*	V13+(V12-V13)	14.7 / 100.0	F9H	V249*	V15+(V14-V15)	55.7 / 126.0
3AH	V58*	V11+(V10-V11)	6.0 / 34.3	7AH	V122*	V12+(V11-V12)	6.9 / 66.4	BAH	V186*	V13+(V12-V13)	12.7 / 100.0	FAH	V250*	V15+(V14-V15)	46.4 / 126.0
3BH	V59*	V11+(V10-V11)	5.0 / 34.3	7BH	V123*	V12+(V11-V12)	5.7 / 66.4	BBH	V187*	V13+(V12-V13)	10.7 / 100.0	FBH	V251*	V15+(V14-V15)	37.1 / 126.0
3CH	V60*	V11+(V10-V11)	4.0 / 34.3	7CH	V124*	V12+(V11-V12)	4.6 / 66.4	BCH	V188*	V13+(V12-V13)	8.6 / 100.0	FCH	V252*	V15+(V14-V15)	27.9 / 126.0
3DH	V61*	V11+(V10-V11)	3.0 / 34.3	7DH	V125*	V12+(V11-V12)	3.4 / 66.4	BDH	V189*	V13+(V12-V13)	6.4 / 100.0	FDH	V253*	V15+(V14-V15)	18.6 / 126.0
3EH	V62*	V11+(V10-V11)	2.0 / 34.3	7EH	V126*	V12+(V11-V12)	2.3 / 66.4	BEH	V190*	V13+(V12-V13)	4.3 / 100.0	FEH	V254*	V15+(V14-V15)	9.3 / 126.0
3FH	V63*	V11+(V10-V11)	1.0 / 34.3	7FH	V127*	V12+(V11-V12)	1.1 / 66.4	BFH	V191*	V13+(V12-V13)	2.1 / 100.0	FFH	V255*	V15	

6. 入力データと出力端子との関係

データ形式 : 8 ビット×2RGB (6 ドット)

入力幅 : 48 ビット (2 画素データ)

(1) R,L = H (右シフト)

出力	S ₁	S ₂	S ₃	S ₄	...	S ₃₈₃	S ₃₈₄
データ	D ₀₀ -D ₀₇	D ₁₀ -D ₁₇	D ₂₀ -D ₂₇	D ₃₀ -D ₃₇	...	D ₄₀ -D ₄₇	D ₅₀ -D ₅₇

(2) R,L = L (左シフト)

出力	S ₁	S ₂	S ₃	S ₄	...	S ₃₈₃	S ₃₈₄
データ	D ₀₀ -D ₀₇	D ₁₀ -D ₁₇	D ₂₀ -D ₂₇	D ₃₀ -D ₃₇	...	D ₄₀ -D ₄₇	D ₅₀ -D ₅₇

POL	S _{2n-1} ^注	S _{2n} ^注
L	V ₀ -V ₇	V ₈ -V ₁₅
H	V ₈ -V ₁₅	V ₀ -V ₇

注 S_{2n-1} (奇数出力), S_{2n} (偶数出力), n = 1, 2, ..., 192 です。

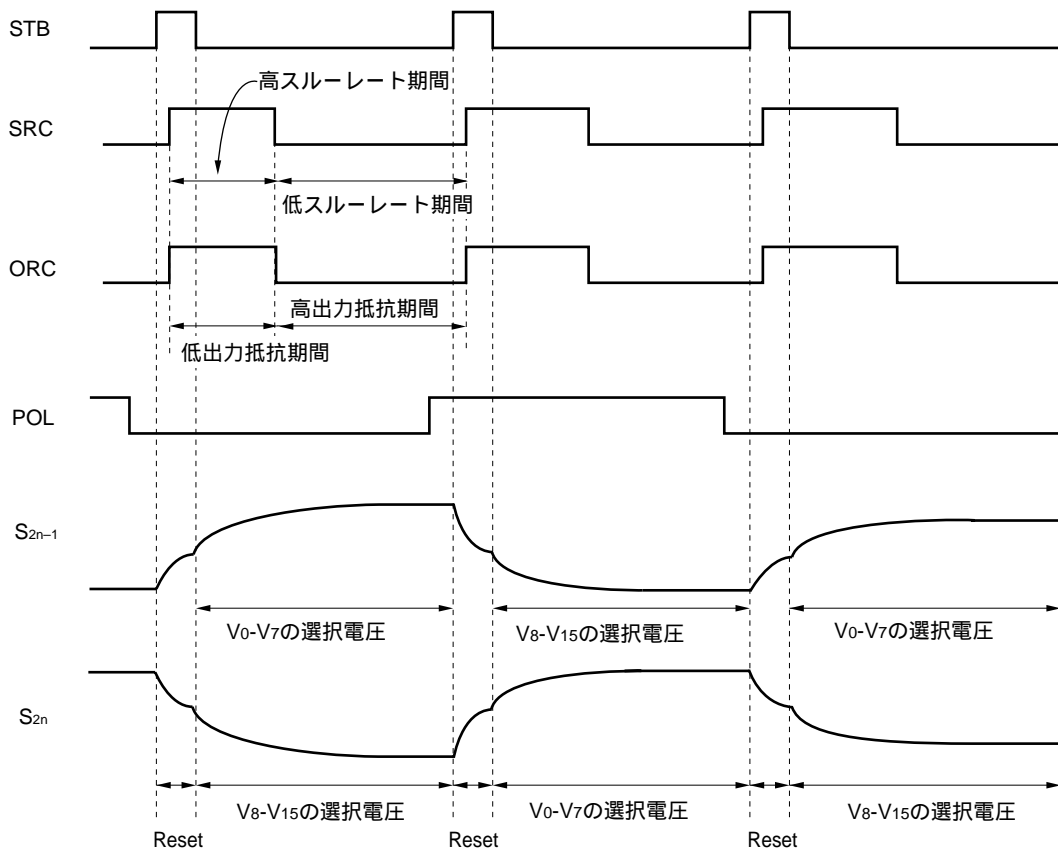
7. MODE, STB, SRC, ORC, POL および出力波形の関係

MODE = H またはオープンの場合、STB がハイ・レベルの期間中は、全出力が Reset (Short) となり、STB の立ち下がりと一緒に同期して LCD に階調電圧を出力します。MODE = L の場合、STB がハイ・レベルの期間中は全出力が Hi-Z となり、STB の立ち下がりと一緒に同期して LCD に階調電圧を出力します。

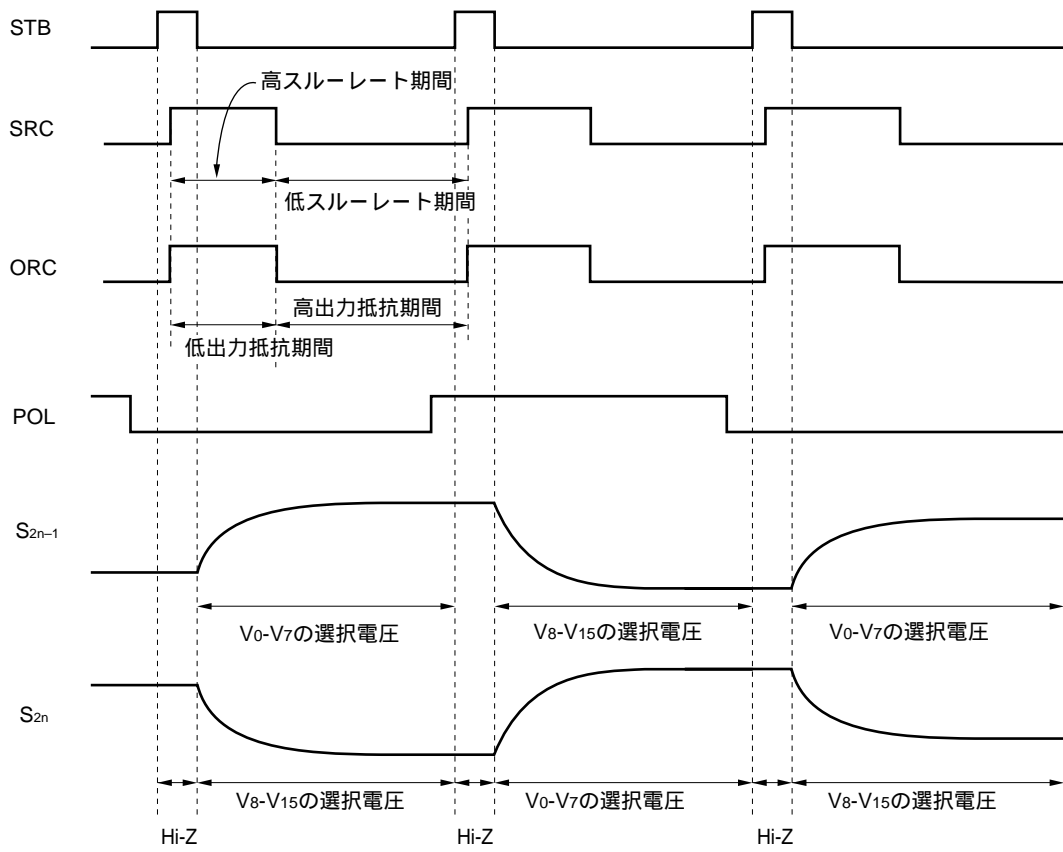
また、SRC を H とすることで出力アンプのバイアス電流値を一時的に高めることができ、ORC 端子を H とすることでアンプの出力抵抗値を一時的に下げることができます。

STB, SRC, ORC のタイミングおよびハイ・レベル期間については、LCD パネルの特性を十分に考慮したうえで決定してください。

(1) MODE = H またはオープン



(2) MODE = L



8. 電気的特性

絶対最大定格 (TA = 25°C, VSS1 = VSS2 = 0 V)

項目	略号	定格	単位
ロジック電源電圧	V _{DD1}	- 0.5 ~ + 4.0	V
ドライバ電源電圧	V _{DD2}	- 0.5 ~ + 17.0	V
ロジック入力電圧	V _{I1}	- 0.5 ~ V _{DD1} + 0.5	V
ドライバ入力電圧	V _{I2}	- 0.5 ~ V _{DD2} + 0.5	V
ロジック出力電圧	V _{O1}	- 0.5 ~ V _{DD1} + 0.5	V
ドライバ出力電圧	V _{O2}	- 0.5 ~ V _{DD2} + 0.5	V
動作周囲温度	T _A	- 10 ~ + 75	°C
保存温度	T _{stg}	- 55 ~ + 125	°C

注意 各項目のうち1項目でも、また、一瞬でも絶対最大定格を越えると、製品の品質を損なう恐れがあります。

つまり絶対最大定格とは、製品に物理的な損傷を与えかねない定格値です。必ずこの定格値を越えない状態で製品をご使用ください。

推奨動作範囲 (TA = -10 ~ + 75°C, VSS1 = VSS2 = 0 V)

項目	略号	条件	MIN.	TYP.	MAX.	単位
ロジック電源電圧	V _{DD1}		2.5		3.6	V
ドライバ電源電圧	V _{DD2}	V _{SEL} = H	12.5	13.0	(14.0)	V
		V _{SEL} = L またはオープン	(14.0)	15.0	15.5	V
ハイ・レベル入力電圧	V _{IH}		0.7 V _{DD1}		V _{DD1}	V
ロウ・レベル入力電圧	V _{IL}		0		0.3 V _{DD1}	V
γ補正電源電圧	V ₀ -V ₇		0.5 V _{DD2} +0.5		V _{DD2} -0.2	V
	V ₈ -V ₁₅		0.2		0.5 V _{DD2} -0.5	V
ドライバ出力電圧	V _O		0.2		V _{DD2} -0.2	V
クロック周波数	f _{CLK}	3.0 V V _{DD1} 3.6 V			55	MHz
		2.5 V V _{DD1} < 3.0 V			40	MHz

備考 表中の () 内は、参考値です。

電気的特性 (TA = -10 ~ +75°C, VDD1 = 2.5 ~ 3.6 V, VDD2 = 12.5 ~ 15.5 V, VSS1 = VSS2 = 0 V)

項目	略号	条件	MIN.	TYP.	MAX.	単位
入力リーク電流	IIL				±1.0	μA
ハイ・レベル出力電圧	VOH	STHR (STHL), IOH = 0 mA	VDD1-0.1			V
ロウ・レベル出力電圧	VOL	STHR (STHL), IOL = 0 mA			0.1	V
γ補正電源静消費電流	Iγ	VDD2 = 15.0 V, Vo-V7 = V8-V15 = 7.0 V	V0, V8 端子 340	681	1020	μA
			V7, V15 端子 -1020	-681	-340	μA
ドライバ出力電流	I _{VOH}	V _X = 12 V, V _{OUT} = 11 V ^{注1}			-0.40	mA
	I _{VOL}	V _X = 1 V, V _{OUT} = 2 V ^{注1}	0.65			mA
出力電圧偏差	ΔV _O	TA = 25°C, VSS2 + 1.0 V ~ VDD2-1.0 V		±10	±20	mV
出力振幅差偏差	ΔV _{P-P1}	VDD1 = 3.3 V, VOUT = 7.0 ~ 8.0 V ^{注1}		±5	±10	mV
	ΔV _{P-P2}	VDD2 = 15.0 V, VOUT = 4.0 ~ 11.0 V ^{注1}		±7	±15	mV
	ΔV _{P-P3}	TA = 25°C VOUT = 1.0 ~ 14.0 V ^{注1}		±10	±20	mV
ロジック動消費電流	IDD1	VDD1 ^{注2,3}		1.3	12	mA
ドライバ動消費電流	IDD2	VDD2, 無負荷時 ^{注3,4}		12	30	mA

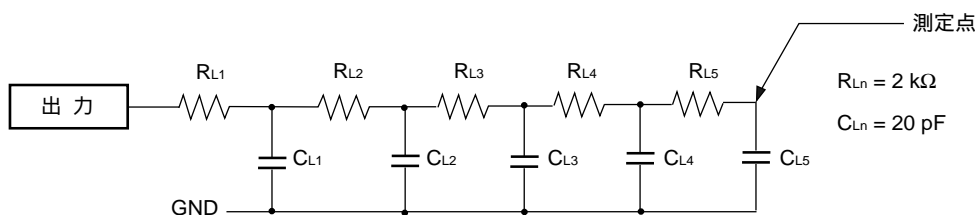
- 注 1. V_X はアナログ出力端子 S1-S384 の出力電圧, V_{OUT} はアナログ出力端子 S1-S384 への印加電圧です。
 2. f_{STB} = 64 kHz, f_{CLK} = 54 MHz で規定します。
 3. TYP. 値は黒または白ベタ入力パターン, MAX. 値はドット市松入力パターンにて測定します。
 4. SXGA 片側配置 (10個) を想定し, カスケード接続した場合のドライバ1個分の消費電流です。

スイッチング特性 (TA = -10 ~ +75°C, VDD1 = 2.5 ~ 3.6 V, VDD2 = 12.5 ~ 15.5 V, VSS1 = VSS2 = 0 V)

項目	略号	条件	MIN.	TYP.	MAX.	単位
スタート・パルス遅延時間	t _{PLH1}	CL = 15 pF, 3.0 V VDD1 3.6 V			17	ns
		CL = 15 pF, 2.5 V VDD1 < 3.0 V			24	ns
ドライバ出力遅延時間	t _{PLH2} ^注	CL = 100 pF, RL = 10 kΩ			5	μs
	t _{PLH3} ^注				10	μs
	t _{PHL2} ^注				5	μs
	t _{PHL3} ^注				10	μs
入力容量	C _{I1}	STHR (STHL) を除くロジック入力, TA = 25°C		5	10	pF
	C _{I2}	STHR (STHL), TA = 25°C		10	15	pF

- 注 t_{PLH2}, t_{PHL2} は, STB 立ち下がりから目標電圧±10%までの到達時間です。
 t_{PLH3}, t_{PHL3} は, STB 立ち下がりから目標電圧±0.02 V までの到達時間です (条件: Vo = 3.0 V ↔ 12.0 V)。

<測定条件>



タイミング必要条件 ($T_A = -10 \sim +75^\circ\text{C}$, $V_{DD1} = 2.5 \sim 3.6\text{ V}$, $V_{SS1} = 0\text{ V}$, $t_r = t_f = 5.0\text{ ns}$)

項目	略号	条件	MIN.	TYP.	MAX.	単位
クロック・パルス幅	PW _{CLK}	3.0 V V_{DD1} 3.6 V	18			ns
		2.5 V $V_{DD1} < 3.0\text{ V}$	25			ns
クロック・パルス・ハイ期間	PW _{CLK(H)}	3.0 V V_{DD1} 3.6 V	4			ns
		2.5 V $V_{DD1} < 3.0\text{ V}$	6			ns
クロック・パルス・ロウ期間	PW _{CLK(L)}		4			ns
データ・セットアップ時間	t _{SETUP1}		0			ns
データ・ホールド時間	t _{HOLD1}		4			ns
スタート・パルス・セットアップ時間	t _{SETUP2}		0			ns
スタート・パルス・ホールド時間	t _{HOLD2}		4			ns
POL21, POL22 セットアップ時間	t _{SETUP3}		0			ns
POL21, POL22 ホールド時間	t _{HOLD3}		4			ns
STB パルス幅	PW _{STB}		1.0			μs
ラスト・データ・タイミング	t _{LDT}		2			CLK
CLK-STB 間時間	t _{CLK-STB}	CLK STB	4			ns
STB-CLK 間時間	t _{STB-CLK}	STB CLK	4			ns
STB-スタート・パルス間時間	t _{STB-STH}	STB STHR (STHL)	2			CLK
POL-STB 間時間	t _{POL-STB}	POL または STB	4			ns
STB-POL 間時間	t _{STB-POL}	STB POL または	4			ns
STB-SRC 間時間	t _{STB-SRC}	STB SRC	0			ns
STB-ORC 間時間	t _{STB-ORC}	STB ORC	0			ns

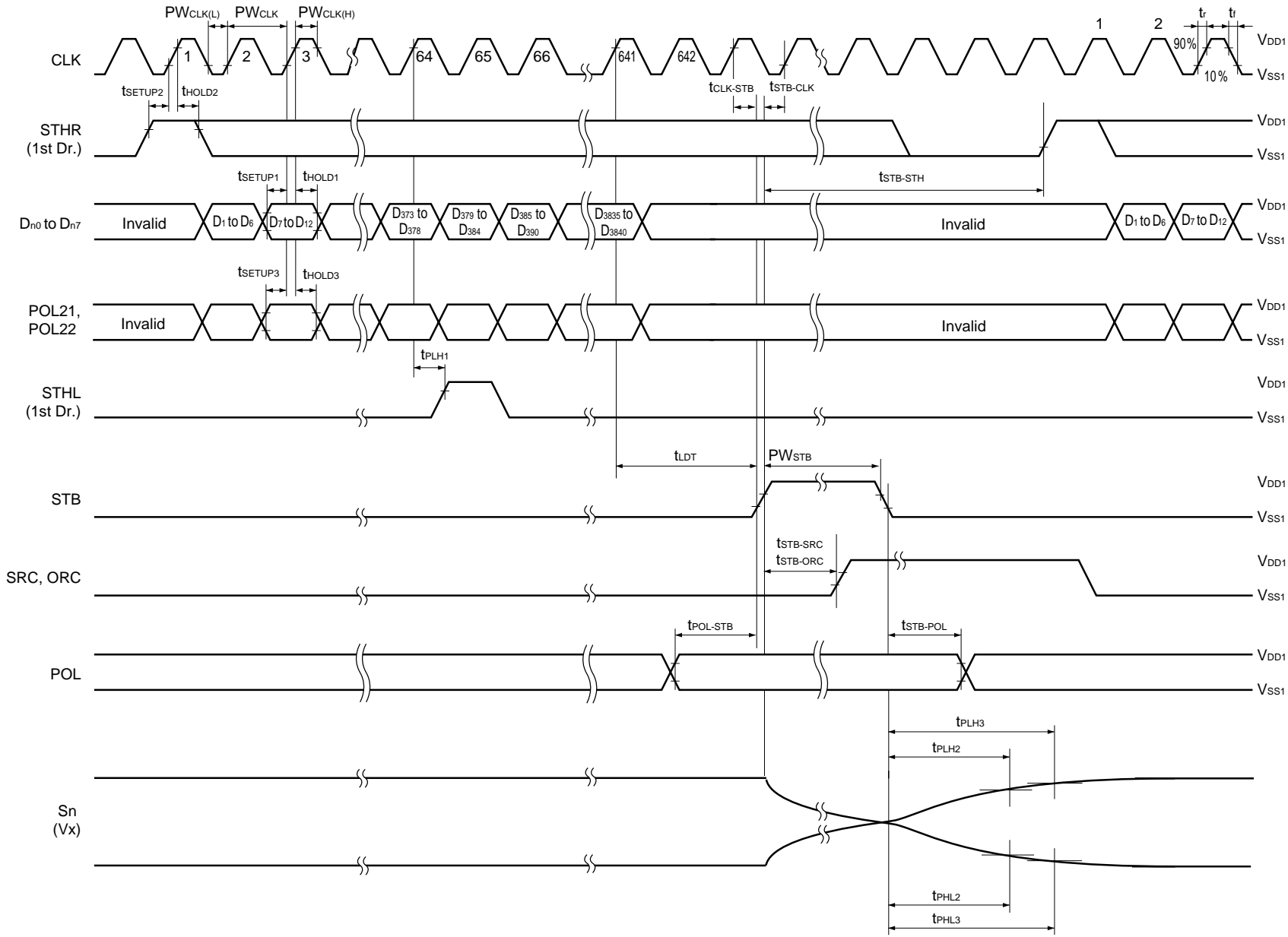
備考 V_{IH} , V_{IL} は特に指定のないかぎり, $V_{IH} = 0.7 V_{DD1}$, $V_{IL} = 0.3 V_{DD1}$ 規定とします。

保守/廃止

スライツング特性波形

(1) R_LL = H, MODE = H またはオーフン

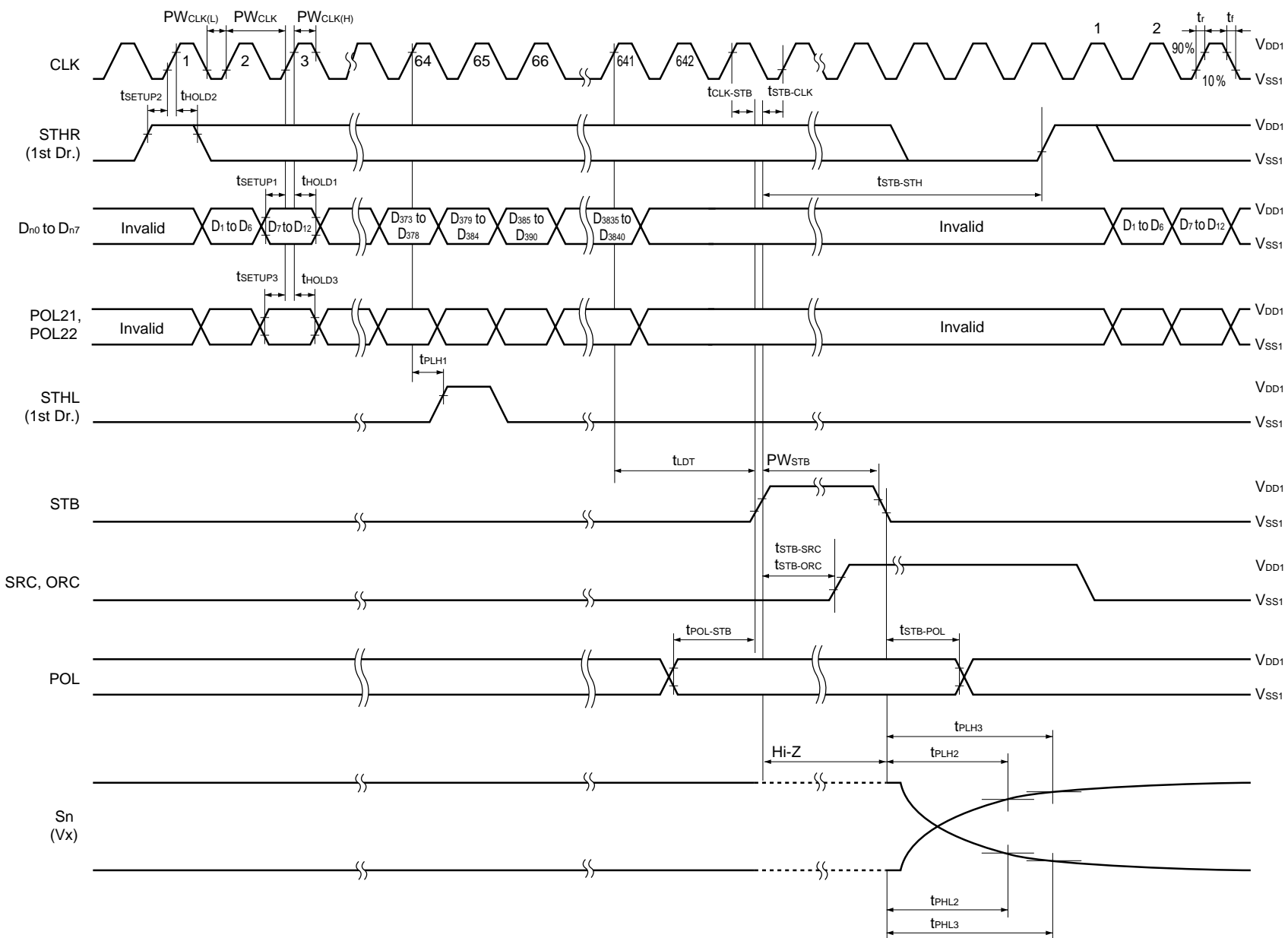
V_{HI}, V_{LI} は特に指定のないかぎり, V_{HI} = 0.7 V_{DD1}, V_{LI} = 0.3 V_{DD1} 規定とします (CLK 番号, および表示データ番号は SXGA を例とした場合です)



保守/廃止

(2) R, L = H, MODE = L のとき

V_{IH} , V_{IL} は、特に指定のないかぎり、 $V_{IH} = 0.7 V_{DD1}$, $V_{IL} = 0.3 V_{DD1}$ 規定とします (CLK 番号, および表示データ番号は SXGA を例とした場合です)



9. 推奨実装条件

この製品の実装は、次の推奨条件で実施してください。

なお、推奨条件以外の実装方式および半田付け条件については、当社販売員にご相談ください。

半田付け推奨条件の技術的内容については、下記を参照してください。

「半導体デバイス実装マニュアル」(<http://www.necel.com/pkg/ja/jissou/index.html>)

μPD160040AN-xxx : TCP (TAB パッケージ)

実装条件	実装方式	条 件
熱圧着	半田付け	加熱ツール 300 ~ 350 ，加熱 2 ~ 3 秒，圧力 100 g (1 本当たり)
	ACF (シート状接着剤)	仮接着 70 ~ 100 ，圧力 3 ~ 8 kg/cm ² ，時間 3 ~ 5 秒 本接着 165 ~ 180 ，圧力 25 ~ 45 kg/cm ² ，時間 30 ~ 40 秒 (住友ベークライト(株)異方導電フィルム SUMIZAC1003 使用の場合)

注意 ACF 部の実装条件は、ご使用前に ACF 製造メーカーにお確かめください。

実装方式の併用はお避けください。

CMOSデバイスの一般的注意事項

静電気対策（MOS全般）

注意 MOSデバイス取り扱いの際は静電気防止を心がけてください。

MOSデバイスは強い静電気によってゲート絶縁破壊を生じることがあります。運搬や保存の際には、当社が出荷梱包に使用している導電性のトレーやマガジン・ケース、または導電性の緩衝材、金属ケースなどを利用し、組み立て工程にはアースを施してください。プラスチック板上に放置したり、端子を触ったりしないでください。

また、MOSデバイスを実装したボードについても同様の扱いをしてください。

未使用入力の処理（CMOS特有）

注意 CMOSデバイスの入力レベルは固定してください。

バイポーラやNMOSのデバイスと異なり、CMOSデバイスの入力に何も接続しない状態で動作させると、ノイズなどに起因する中間レベル入力が生じ、内部で貫通電流が流れて誤動作を引き起こす恐れがあります。プルアップかプルダウンによって入力レベルを固定してください。また、未使用端子が出力となる可能性（タイミングは規定しません）を考慮すると、個別に抵抗を介して V_{DD} またはGNDに接続することが有効です。

資料中に「未使用端子の処理」について記載のある製品については、その内容を守ってください。

初期化以前の状態（MOS全般）

注意 電源投入時、MOSデバイスの初期状態は不定です。

分子レベルのイオン注入量等で特性が決定するため、初期状態は製造工程の管理外です。電源投入時の端子の出力状態や入出力設定、レジスタ内容などは保証しておりません。ただし、リセット動作やモード設定で定義している項目については、これらの動作ののちに保証の対象となります。

リセット機能を持つデバイスの電源投入後は、まずリセット動作を実行してください。

参考資料

資料名	資料番号
NEC 半導体デバイスの信頼性品質管理	C10983J
NEC 半導体デバイスの品質水準	C11531J

- 本資料に記載されている内容は2003年6月現在のもので、今後、予告なく変更することがあります。量産設計の際には最新の個別データ・シート等をご参照ください。
- 文書による当社の事前の承諾なしに本資料の転載複製を禁じます。当社は、本資料の誤りに関し、一切その責を負いません。
- 当社は、本資料に記載された当社製品の使用に関連し発生した第三者の特許権、著作権その他の知的財産権の侵害等に関し、一切その責を負いません。当社は、本資料に基づき当社または第三者の特許権、著作権その他の知的財産権を何ら許諾するものではありません。
- 本資料に記載された回路、ソフトウェアおよびこれらに関する情報は、半導体製品の動作例、応用例を説明するものです。お客様の機器の設計において、回路、ソフトウェアおよびこれらに関する情報を使用する場合には、お客様の責任において行ってください。これらの使用に起因しお客様または第三者に生じた損害に関し、当社は、一切その責を負いません。
- 当社は、当社製品の品質、信頼性の向上に努めておりますが、当社製品の不具合が完全に発生しないことを保証するものではありません。当社製品の不具合により生じた生命、身体および財産に対する損害の危険を最小限度にするために、冗長設計、延焼対策設計、誤動作防止設計等安全設計を行ってください。
- 当社は、当社製品の品質水準を「標準水準」、「特別水準」およびお客様に品質保証プログラムを指定していただく「特定水準」に分類しております。また、各品質水準は、以下に示す用途に製品が使われることを意図しておりますので、当社製品の品質水準をご確認ください。

標準水準：コンピュータ、OA機器、通信機器、計測機器、AV機器、家電、工作機械、パーソナル機器、産業用ロボット

特別水準：輸送機器（自動車、電車、船舶等）、交通信号機器、防災・防犯装置、各種安全装置、生命維持を目的として設計されていない医療機器

特定水準：航空機器、航空宇宙機器、海底中継機器、原子力制御システム、生命維持のための医療機器、生命維持のための装置またはシステム等

当社製品のデータ・シート、データ・ブック等の資料で特に品質水準の表示がない場合は、標準水準製品であることを表します。意図されていない用途で当社製品の使用をお客様が希望する場合には、事前に当社販売窓口までお問い合わせください。

(注)

- (1) 本事項において使用されている「当社」とは、NECエレクトロニクス株式会社およびNECエレクトロニクス株式会社とその総株主の議決権の過半数を直接または間接に保有する会社をいう。
- (2) 本事項において使用されている「当社製品」とは、(1)において定義された当社の開発、製造製品をいう。

M8E 02.11

【発行】

NECエレクトロニクス株式会社

〒211-8668 神奈川県川崎市中原区下沼部1753

電話（代表）：044(435)5111

お問い合わせ先

【ホームページ】

NECエレクトロニクスの情報がインターネットでご覧になれます。

URL(アドレス) <http://www.necel.co.jp/>

【営業関係、技術関係お問い合わせ先】

半導体ホットライン

(電話：午前 9:00～12:00、午後 1:00～5:00)

電話：044-435-9494

E-mail：info@lsi.nec.co.jp

【資料請求先】

NECエレクトロニクスのホームページよりダウンロードいただくか、NECエレクトロニクス特約店へお申し付けください。

C03.4T