

お客様各位

カタログ等資料中の旧社名の扱いについて

2010年4月1日を以ってNECエレクトロニクス株式会社及び株式会社ルネサステクノロジが合併し、両社の全ての事業が当社に承継されております。従いまして、本資料中には旧社名での表記が残っておりますが、当社の資料として有効ですので、ご理解の程宜しくお願ひ申し上げます。

ルネサスエレクトロニクス ホームページ (<http://www.renesas.com>)

2010年4月1日
ルネサスエレクトロニクス株式会社

【発行】ルネサスエレクトロニクス株式会社 (<http://www.renesas.com>)

【問い合わせ先】 <http://japan.renesas.com/inquiry>

ご注意書き

1. 本資料に記載されている内容は本資料発行時点のものであり、予告なく変更することがあります。当社製品のご購入およびご使用にあたりましては、事前に当社営業窓口で最新の情報をご確認いただきますとともに、当社ホームページなどを通じて公開される情報に常にご注意ください。
2. 本資料に記載された当社製品および技術情報の使用に関連し発生した第三者の特許権、著作権その他の知的財産権の侵害等に関し、当社は、一切その責任を負いません。当社は、本資料に基づき当社または第三者の特許権、著作権その他の知的財産権を何ら許諾するものではありません。
3. 当社製品を改造、改変、複製等しないでください。
4. 本資料に記載された回路、ソフトウェアおよびこれらに関連する情報は、半導体製品の動作例、応用例を説明するものです。お客様の機器の設計において、回路、ソフトウェアおよびこれらに関連する情報を使用する場合には、お客様の責任において行ってください。これらの使用に起因しお客様または第三者に生じた損害に関し、当社は、一切その責任を負いません。
5. 輸出に際しては、「外国為替及び外国貿易法」その他輸出関連法令を遵守し、かかる法令の定めるところにより必要な手続を行ってください。本資料に記載されている当社製品および技術を大量破壊兵器の開発等の目的、軍事利用の目的その他軍事用途の目的で使用しないでください。また、当社製品および技術を国内外の法令および規則により製造・使用・販売を禁止されている機器に使用することができません。
6. 本資料に記載されている情報は、正確を期すため慎重に作成したのですが、誤りが無いことを保証するものではありません。万一、本資料に記載されている情報の誤りに起因する損害がお客様に生じた場合においても、当社は、一切その責任を負いません。
7. 当社は、当社製品の品質水準を「標準水準」、「高品質水準」および「特定水準」に分類しております。また、各品質水準は、以下に示す用途に製品が使われることを意図しておりますので、当社製品の品質水準をご確認ください。お客様は、当社の文書による事前の承諾を得ることなく、「特定水準」に分類された用途に当社製品を使用することができません。また、お客様は、当社の文書による事前の承諾を得ることなく、意図されていない用途に当社製品を使用することができません。当社の文書による事前の承諾を得ることなく、「特定水準」に分類された用途または意図されていない用途に当社製品を使用したことによりお客様または第三者に生じた損害等に関し、当社は、一切その責任を負いません。なお、当社製品のデータ・シート、データ・ブック等の資料で特に品質水準の表示がない場合は、標準水準製品であることを表します。
標準水準： コンピュータ、OA 機器、通信機器、計測機器、AV 機器、家電、工作機械、パーソナル機器、産業用ロボット
高品質水準： 輸送機器（自動車、電車、船舶等）、交通用信号機器、防災・防犯装置、各種安全装置、生命維持を目的として設計されていない医療機器（厚生労働省定義の管理医療機器に相当）
特定水準： 航空機器、航空宇宙機器、海底中継機器、原子力制御システム、生命維持のための医療機器（生命維持装置、人体に埋め込み使用するもの、治療行為（患部切り出し等）を行うもの、その他直接人命に影響を与えるもの）（厚生労働省定義の高度管理医療機器に相当）またはシステム等
8. 本資料に記載された当社製品のご使用につき、特に、最大定格、動作電源電圧範囲、放熱特性、実装条件その他諸条件につきましては、当社保証範囲内でご使用ください。当社保証範囲を超えて当社製品をご使用された場合の故障および事故につきましては、当社は、一切その責任を負いません。
9. 当社は、当社製品の品質および信頼性の向上に努めておりますが、半導体製品はある確率で故障が発生したり、使用条件によっては誤動作したりする場合があります。また、当社製品は耐放射線設計については行っておりません。当社製品の故障または誤動作が生じた場合も、人身事故、火災事故、社会的損害などを生じさせないようお客様の責任において冗長設計、延焼対策設計、誤動作防止設計等の安全設計およびエージング処理等、機器またはシステムとしての出荷保証をお願いいたします。特に、マイコンソフトウェアは、単独での検証は困難なため、お客様が製造された最終の機器・システムとしての安全検証をお願いいたします。
10. 当社製品の環境適合性等、詳細につきましては製品個別に必ず当社営業窓口までお問合せください。ご使用に際しては、特定の物質の含有・使用を規制する RoHS 指令等、適用される環境関連法令を十分調査のうえ、かかる法令に適合するようご使用ください。お客様がかかる法令を遵守しないことにより生じた損害に関し、当社は、一切その責任を負いません。
11. 本資料の全部または一部を当社の文書による事前の承諾を得ることなく転載または複製することを固くお断りいたします。
12. 本資料に関する詳細についてのお問い合わせその他お気付きの点等がございましたら当社営業窓口までご照会ください。

注 1. 本資料において使用されている「当社」とは、ルネサスエレクトロニクス株式会社およびルネサスエレクトロニクス株式会社とその総株主の議決権の過半数を直接または間接に保有する会社をいいます。

注 2. 本資料において使用されている「当社製品」とは、注 1 において定義された当社の開発、製造製品をいいます。

μ PC8190K, μ PC8191K

W-CDMA 送信受信 IF 用 Si MMIC

μ PC8190K と μ PC8191K は、W-CDMA の送信受信 IF 段用として開発したシリコン・モノリシック IC です。

μ PC8190K は受信の IF 段 AGC と I/Q 復調器 IC、 μ PC8191K は送信の IF 段 AGC と I/Q 変調器 IC です。 μ PC8190K と μ PC8191K は 1 つのローカルで送受の IF 周波数を構成できるため、キットで使用できます。

特 徴

受信 IF 周波数 380 MHz, 送信 IF 周波数 570 MHz に対応

低消費電流

パワー・セーブ機能を内蔵

小型パッケージ: 20 ピン・プラスチック QFN (3.2 × 4.2 × 0.8 mm)

用 途

W-CDMA

オーダ情報

オーダ名称	パッケージ	包装形態
μ PC8190K-E1 μ PC8191K-E1	20 ピン・プラスチック QFN (3.2 × 4.2 × 0.8 mm)	<ul style="list-style-type: none"> ・ 12 mm 幅エンボス式テーピング ・ 1 ピンはテープ引き出し方向 ・ 2.5 k 個 / リール

備考 評価用サンプルのオーダについては、販売員にお問い合わせください。

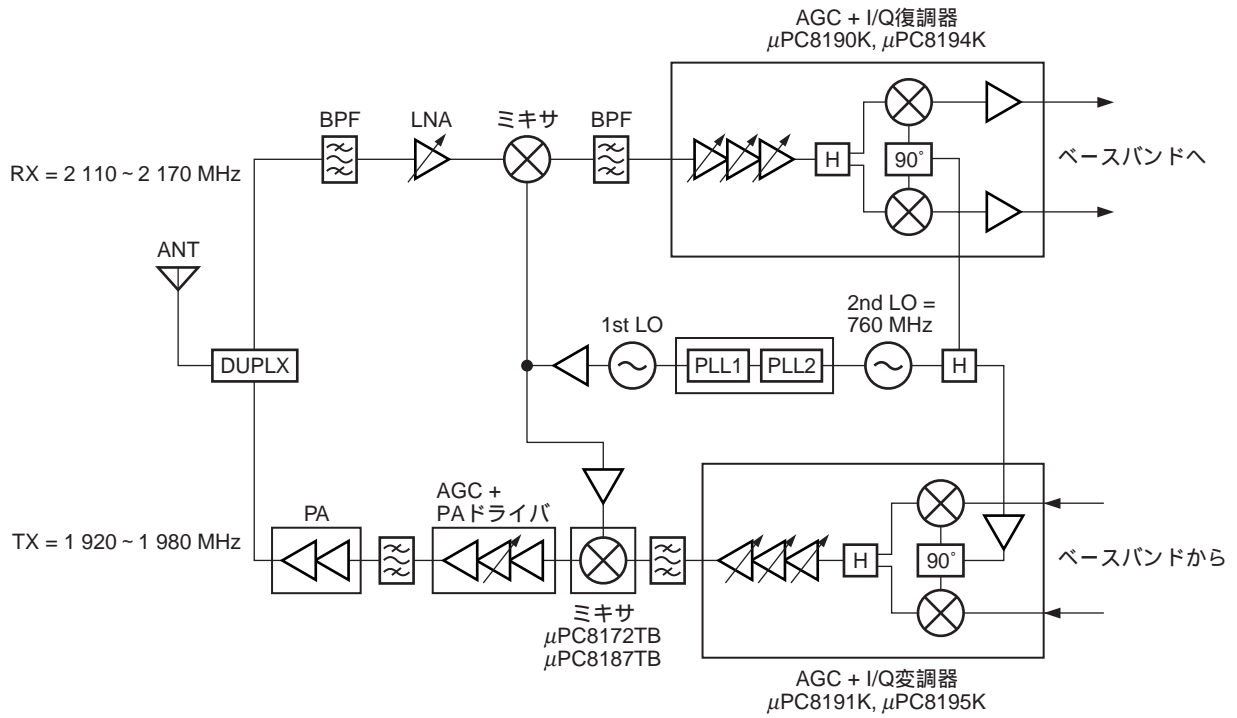
サンプル名称: μ PC8190K, μ PC8191K

本製品は高周波プロセスを用いていますので、静電気などの過大入力にご注意ください。

本資料の内容は、予告なく変更することがありますので、最新のものであることをご確認の上ご使用ください。

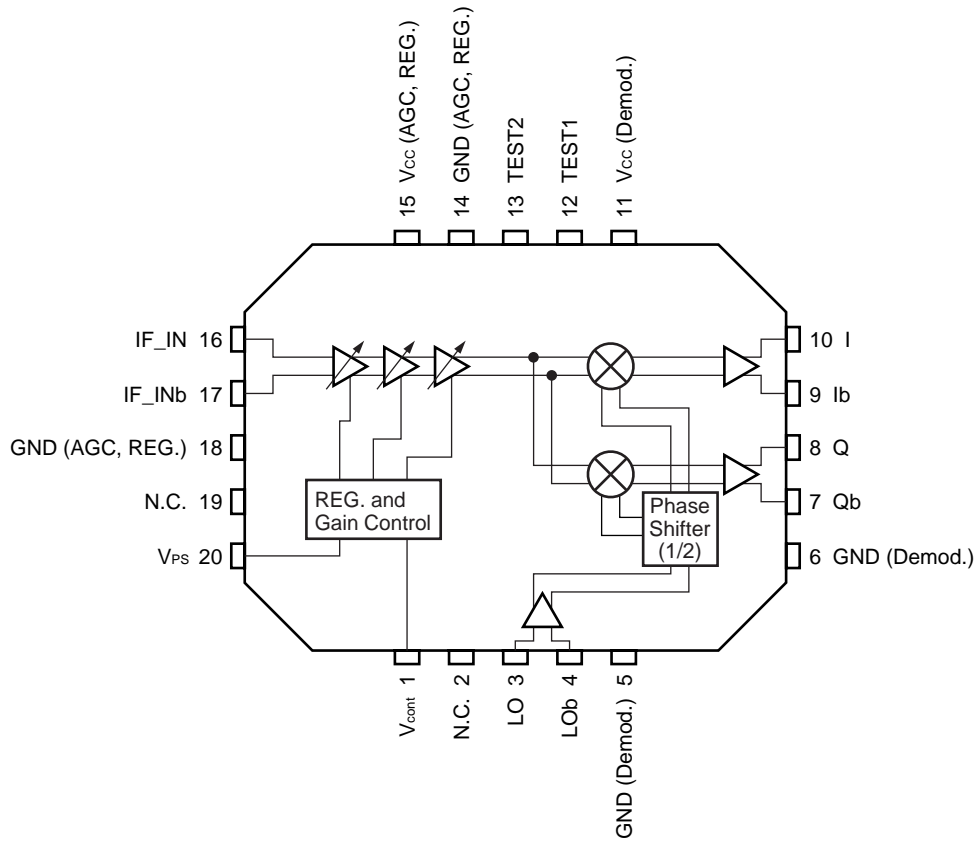
システム応用例

IF周波数のバリエーション μ PC8190K, μ PC8191K: RX-IF = 380 MHz, TX-IF = 570 MHz
 μ PC8194K, μ PC8195K: RX-IF = 190 MHz, TX-IF = 380 MHz



内部ブロック図および端子接続図 - μPC8190K (RX) -

(Top View)



端子機能説明 - μPC8190K (RX) -

端子番号	端子名称	印加電圧 (V)	端子電圧 (TYP.) (V) [※]	機能説明および使用法	内部等価回路
1	V _{cont}	0~3.0	-	AGC アンプのゲイン・コントロール端子です。 印加電圧に応じてゲインが可変できます。	
2 19	N.C.	-	-	ノンコネクションです。 内部回路と接続されていません。 オープンまたはグラウンドで使用してください。	—
3	LO	-	-	I/Q 復調器のローカル信号入力端子です。 760 MHz の周波数で入力します。	
4	LOb	-	-	I/Q 復調器のローカル信号入力のバイパス端子です。 ローカル信号がシングルの場合は、LOb 端子を必ず 100~1 000 pF の大きな容量で接地してください。	
5 6	GND (Demod.)	0	-	I/Q 復調器のグラウンド端子です。 グラウンド・パターンは、最小インピーダンスになるよう十分広く取ってください。	—
7	Qb	-	-	I/Q/Ib/Qb 信号出力端子です。 エミッタ・フォロワ出力です。	
8	Q	-	-	Ib および Qb はそれぞれ I および Q の逆相出力です。	
9	Ib	-	-	推奨負荷インピーダンスは 10~20 kΩ です。	
10	I	-	-		

注 端子電圧は V_{cc} = 3.0 V 時の値

– μPC8190K (RX) –

端子番号	端子名称	印加電圧 (V)	端子電圧 (TYP.) (V) ^注	機能説明および使用法	内部等価回路
11	V _{CC} (Demod.)	2.7 ~ 3.3	–	I/Q 復調器 (移相器 + I/Q ミキサ部) の電源電圧端子です。	—
12	TEST1	0	–	TEST 端子です。	—
13	TEST2	0	–	実使用上グランドに接地してください。	—
14 18	GND (AGC, REG.)	0	–	AGC アンプと内部レギュレータのグランド端子です。 グランド・パターンは、最小インピーダンスになるよう十分広く取ってください。	—
15	V _{CC} (AGC, REG.)	2.7 ~ 3.3	–	AGC アンプと内部レギュレータの電源電圧端子です。	—
16	IF_IN	–	–	IF 信号入力端子です。AGC アンプに入力されます。 16, 17 ピン間でバランス入力を想定しています。 入力周波数は 380 MHz です。	
17	IF_INb	–	–	IF 信号入力端子です。 シングル入力の場合、IF_INb 端子は容量で接地してください。	
20	V _{PS}	H: 2.2 ~ V _{CC} L: 0 ~ 0.5	–	パワー・セーブ端子です。 H で通常動作, L でパワー・セーブ状態になります。	

注 端子電圧は V_{CC} = 3.0 V 時の値

絶対最大定格 – μPC8190K (RX) –

項目	略号	定格	単位
電源電圧	V _{CC}	4.0	V
端子電圧	V _{PS} , V _{cont}	- 0.3 ~ V _{CC} + 0.3	V
動作周囲温度	T _A	- 40 ~ + 85	°C
保存温度	T _{stg}	- 55 ~ + 150	°C

推奨動作範囲 – μPC8190K (RX) –

項目	略号	MIN.	TYP.	MAX.	単位
電源電圧	V _{CC}	2.7	3.0	3.3	V
動作周囲温度	T _A	- 25	25	85	°C
IF 周波数	f _{IF}	-	380	-	MHz
ローカル周波数	f _{LO}	-	760	-	MHz
ローカル入力レベル	P _{LO}	- 18	- 15	- 12	dBm

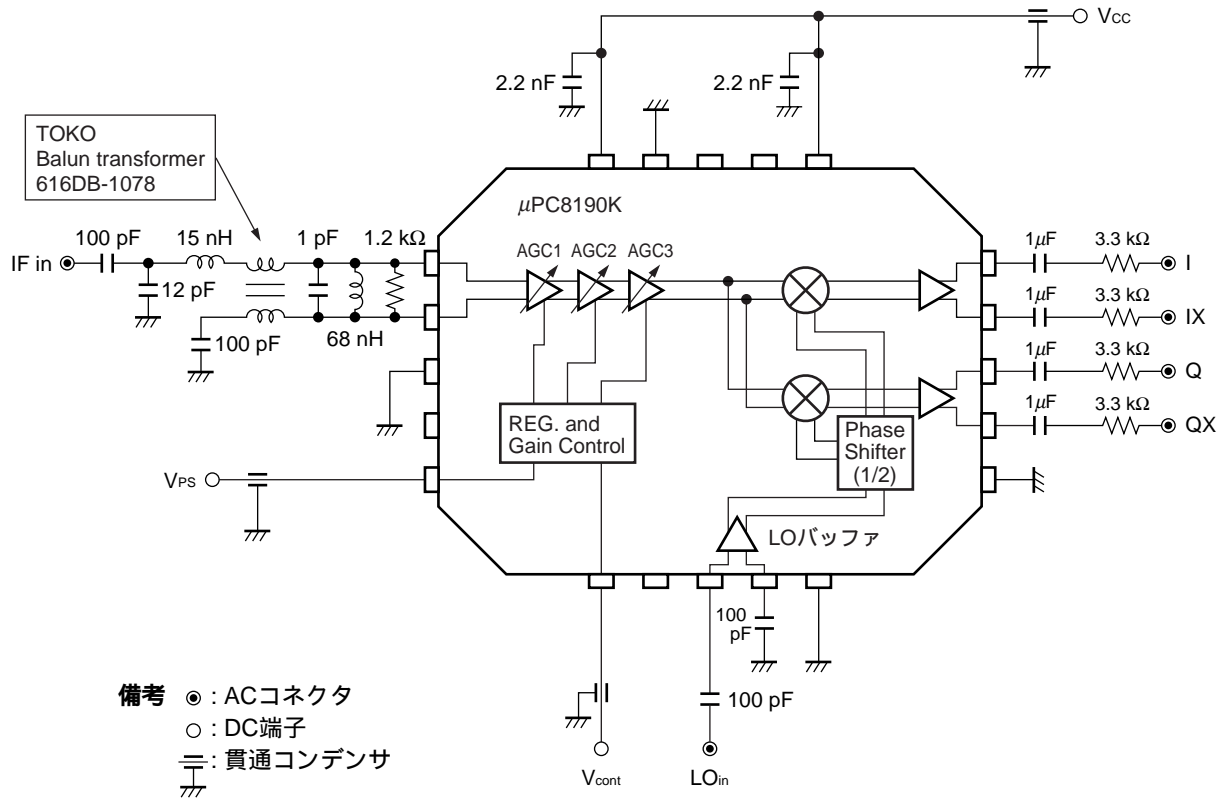
電気的特性 – μPC8190K (RX) – (特に指定のないかぎり, V_{CC} = 3.0 V, T_A = + 25°C, f_{IF} = 382.5 MHz, f_{LO} = 760 MHz, P_{LO} = - 15 dBm, f_{I/Q} = 2.5 MHz)

項目	略号	条件	MIN.	TYP.	MAX.	単位
回路電流	I _{CC}	無信号時	-	9	12	mA
		パワー・セーブ時	-	-	1	μA
電圧利得	V _{G1}	V _{cont} = 2.5 V	68	77	-	dB
	V _{G2}	V _{cont} = 0.5 V	-	- 20	- 15	dB
入力 3 次ひずみ インターセプト・ポイント	IIP ₃	Gain = + 65 dB (R _s = 600 Ω/バランス時), P _{IFin} = - 70 dBm	- 60	- 55	-	dBm
		Gain = - 10 dB (R _s = 600 Ω/バランス時), P _{IFin} = - 10 dBm	0	3	-	dBm
ローカル・リーク	LOL	ローカル 380 MHz の I/Q への漏れ, 出力 = 30 mV _{p-p} バランス時	-	-	- 20	dBc
I/Q 帯域幅	f _{I/Q}	3 dB ダウン	10	-	-	MHz
I/Q 最大飽和出力振幅	V _{O(sat)}	バランス出力	1	-	-	V _{p-p}
I/Q 利得誤差	AE	f _{I/Q} = 2.5 MHz	-	-	Δ0.5	dB
I/Q 位相誤差	PE	f _{I/Q} = 2.5 MHz	-	-	±4	deg.
ゲイン・アキュラシー	G _{acc}	V _{cont} = 1 ~ 2 V	-	Δ4.6	Δ6	dB/V
パワー・セーブ立ち上がり時間	t _{ps}		-	-	20	μs
パワー・セーブ立ち上がり電圧	V _{PS on}		2.2	-	-	V
パワー・セーブ立ち下がり電圧	V _{PS off}		-	-	0.5	V
ゲイン・フラットネス	Flat	f _{IF} ± 2.5 MHz	-	-	Δ0.5	dB

標準参考特性 – μ PC8190K (RX) – (特に指定のないかぎり, $V_{CC} = 3.0\text{ V}$, $T_A = +25^\circ\text{C}$, $f_{IF} = 382.5\text{ MHz}$,
 $f_{LO} = 760\text{ MHz}$, $P_{LO} = -15\text{ dBm}$, $f_{I/Q} = 2.5\text{ MHz}$)

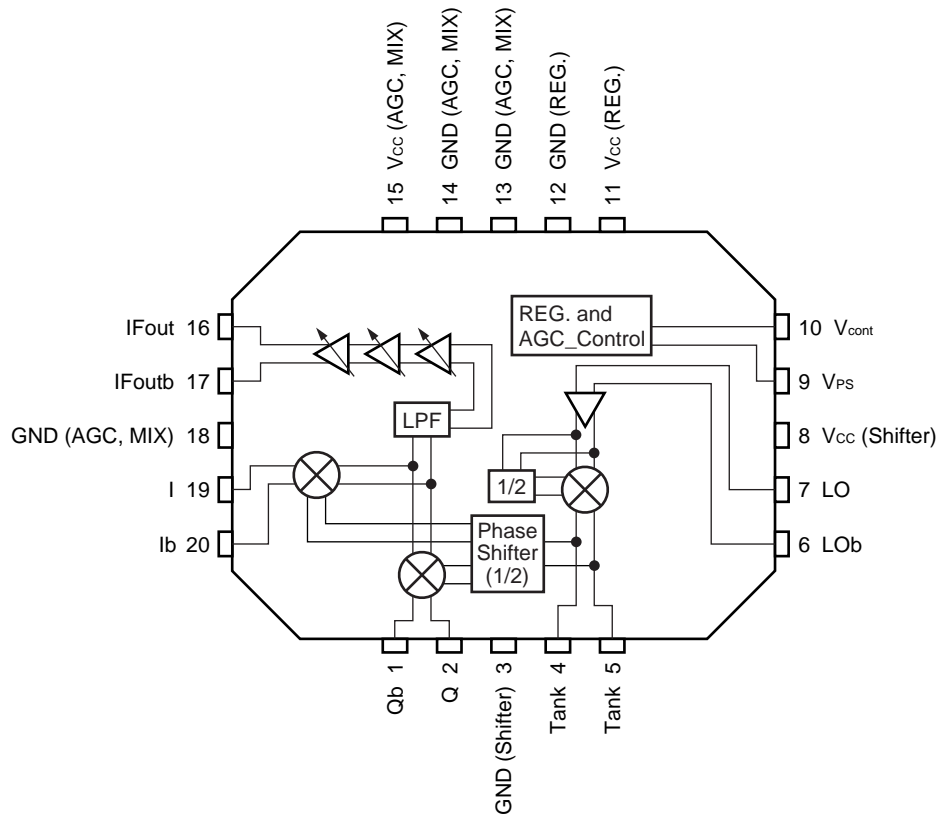
項 目	略 号	条 件	MIN.	TYP.	MAX.	単 位
雑音指数	NF	Gain = +65 dB	–	9.5	12	dB
変調精度 (ベクトル・エラー)	EVM	rms 値, IF = 380 MHz, 3.84 Msps QPSK 変調ゲインを適切 に設定した場合	–	3	–	%
1 dB 利得圧縮時入力電力	$P_{in(1\text{ dB})}$	Gain = +50 dB	–	-45	–	dBm

測定回路 - μPC8190K (RX) -



内部ブロック図および端子接続図 - μPC8191K (TX) -

(Top View)

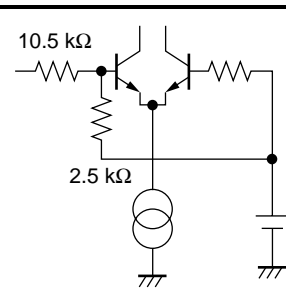
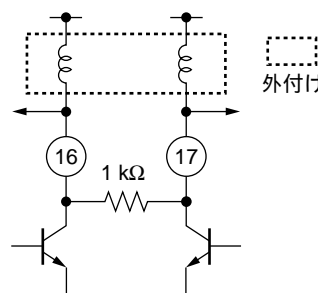

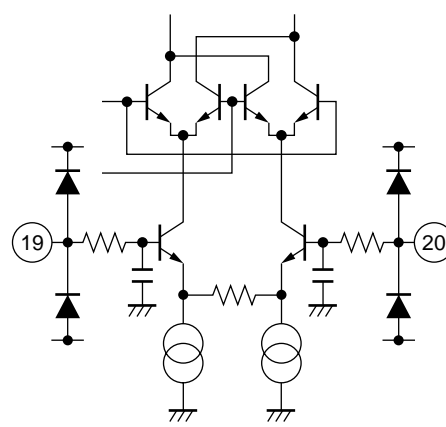


端子機能説明 - μPC8191K (TX) -

端子番号	端子名称	印加電圧 (V)	端子電圧 (TYP.) (V) [※]	機能説明および使用法	内部等価回路				
1	Qb	V _{CC} /2	-	Q 信号入力端子です。 外部からの電圧を印加します。 両相入力の場合は、最大 1 000 mV _{P-P} (バランス) まで入力できます。					
2	Q	V _{CC} /2	-						
3	GND (Shifter)	0	-	直交変調器のグランド端子です。 グランド・パターンは、最小インピーダンスになるよう十分広く取ってください。	—				
4	Tank	0	2.65	外付けインダクタと容量により、共振フィルタを形成します。 これにより、高調波スプリアスを低減できます。					
5									
6	LOb	0	2.02	直交変調器のローカル信号入力のバイパス端子です。 1 000 pF 程度の容量で接地してください。	—				
7	LO	0	2.02	直交変調器のローカル信号入力端子です。 1 000 pF 程度の容量で DC カットしてください。	—				
8	V _{CC} (Shifter)	2.7 ~ 3.3	-	直交変調器の電源電圧端子です。	—				
9	V _{PS}	0 ~ 3.0	-	直交変調器・AGC のパワー・セーブ端子です。 内部レギュレータに連動しており、下記の制御が可能です。					
<table border="1" style="width: 100%; border-collapse: collapse;"> <thead> <tr> <th>V_{PS} (V)</th> <th>状態</th> </tr> </thead> <tbody> <tr> <td>0 ~ 0.5</td> <td>OFF (スリープ・モード)</td> </tr> <tr> <td>2.2 ~ 3</td> <td>ON (アクティブ・モード)</td> </tr> </tbody> </table>				V _{PS} (V)		状態	0 ~ 0.5	OFF (スリープ・モード)	2.2 ~ 3
V _{PS} (V)	状態								
0 ~ 0.5	OFF (スリープ・モード)								
2.2 ~ 3	ON (アクティブ・モード)								

注 端子電圧は V_{CC} = 2.85 V 時の値

– μPC8191K (TX) –

端子番号	端子名称	印加電圧 (V)	端子電圧 (TYP.) (V) [※]	機能説明および使用法	内部等価回路
10	V _{cont}	0~3.0	—	AGC のゲイン・コントロール端子です。 0~3.0 V 印加することにより、電圧に応じた利得が得られます	
11	V _{cc} (REG.)	2.7~3.3	—	レギュレータの電源電圧端子です。	—
12	GND (REG.)	0	—	レギュレータのグランド端子です。 グランド・パターンは、最小インピーダンスになるよう十分広く取ってください。	—
13 14 18	GND (AGC, MIX.)	0	—	AGC, I/Q ミキサのグランド端子です。 グランド・パターンは、最小インピーダンスになるよう十分広く取ってください。	—
15	V _{cc} (AGC, MIX.)	2.7~3.3	—	AGC, I/Q ミキサの電源電圧端子です。	—
16	IFout	2.7~3.3	—	IF 出力端子です。 オープン・コレクタのため L 負荷出力になります。 ローカル入力周波数 (760 MHz) の 3/4 の周波数 (570 MHz) の信号が出力されます。	
17	IFoutb	2.7~3.3	—	IF 反転出力端子です。 オープン・コレクタのため L 負荷出力になります。	
19	I	V _{cc} /2	—	I 信号入力端子です。 外部から電圧を印加します。 両相入力の場合は、最大 1 000 mV _{P-P} (バランス) まで入力できます。	
20	I _b	V _{cc} /2	—		

注 端子電圧は V_{cc} = 2.85 V 時の値

絶対最大定格 – μPC8191K (TX) –

項目	略号	定格	単位
電源電圧	V _{CC}	4.0	V
端子電圧	V _{PS} , V _{cont}	- 0.3 ~ V _{CC} + 0.3	V
動作周囲温度	T _A	- 40 ~ + 85	°C
保存温度	T _{stg}	- 55 ~ + 150	°C

推奨動作範囲 – μPC8191K (TX) –

項目	略号	条件	MIN.	TYP.	MAX.	単位
電源電圧	V _{CC}		2.7	3.0	3.3	V
動作周囲温度	T _A		- 25	25	85	°C
IF 周波数	f _{IF}		-	570	-	MHz
ローカル周波数	f _{LO}		-	760	-	MHz
ローカル入力レベル	P _{LO}		- 18	- 15	- 12	dBm
IF 出力インピーダンス	Z _{IF}	バランス出力内蔵抵抗	-	1	-	kΩ
I/Q 最大入力電圧	V _{I/Q}	バランス入力	-	0.4	1	V _{P-P}

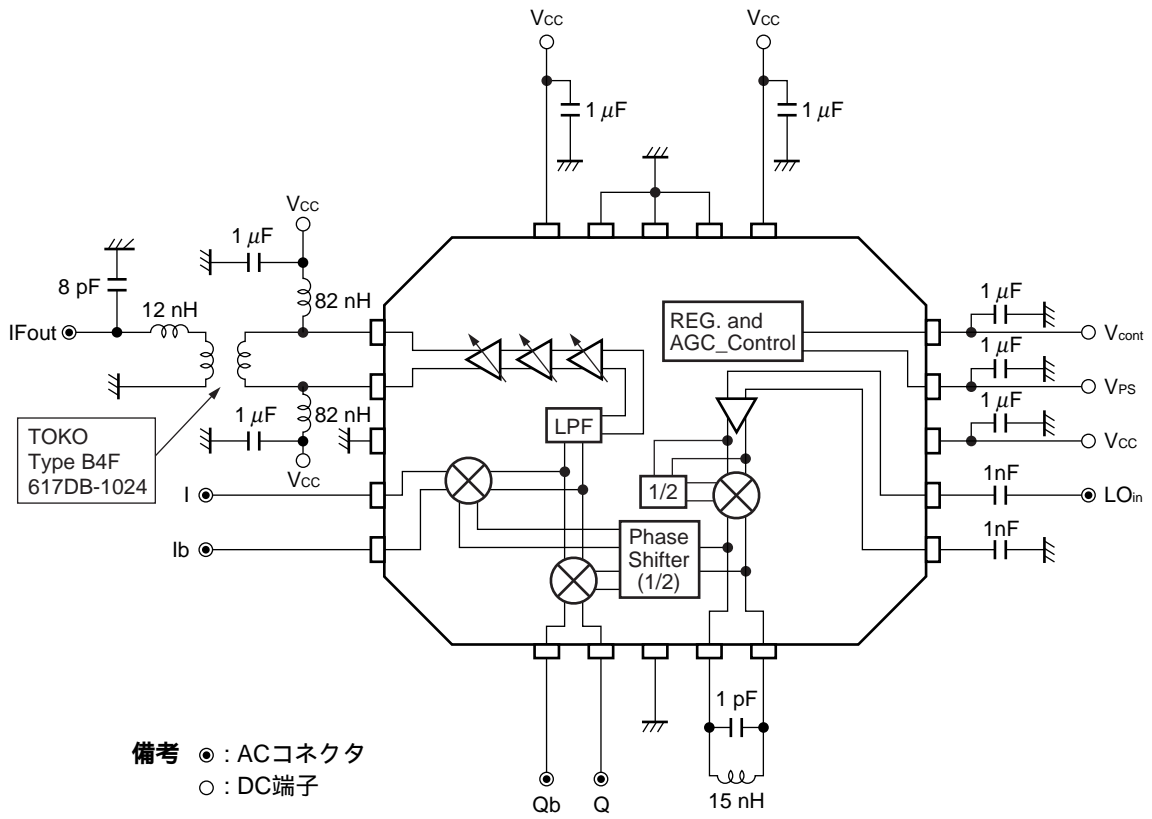
電気的特性 – μPC8191K (TX) – (特に指定のないかぎり, V_{CC} = 3.0 V, T_A = + 25°C, f_{IF} = 570 MHz, f_{LO} = 760 MHz, P_{LO} = - 15 dBm, f_{I/Q} = 10 kHz, バランス 400 mV_{P-P} Sin 波)

項目	略号	条件	MIN.	TYP.	MAX.	単位
回路電流	I _{CC}	無信号時	-	30.5	38	mA
		パワー・セーブ時	-	0	1	μA
出力電力	P _{out}	V _{cont} = 2.3 V, I/Q = 400 mV _{P-P} バランス	- 17	- 13	-	dBm
		V _{cont} = 0.3 V, I/Q = 400 mV _{P-P} バランス	-	- 93	- 88	dBm
ローカル・リーク	LOL		-	-	- 30	dBc
イメージ・リジェクション	ImR		-	-	- 30	dBc
出力高調波 1	Hm1	IF 出力の 190 MHz のリーク	-	-	- 20	dBc
出力高調波 2	Hm2	IF 出力の 380 MHz のリーク	-	-	- 30	dBc
パワー・セーブ立ち上がり時間	t _{PS}		-	-	10	μs
パワー・セーブ立ち上がり電圧	V _{PS on}		-	-	2.2	V
パワー・セーブ立ち下がり電圧	V _{PS off}		0.5	-	-	V

標準参考特性 – μ PC8191K (TX) – (特に指定のないかぎり, $V_{CC} = 3.0$ V, $T_A = +25^\circ\text{C}$, $f_{IF} = 570$ MHz, $f_{LO} = 760$ MHz, $P_{LO} = -15$ dBm, $f_{IQ} = 10$ kHz, バランス 400 mV_{P-P} Sin 波)

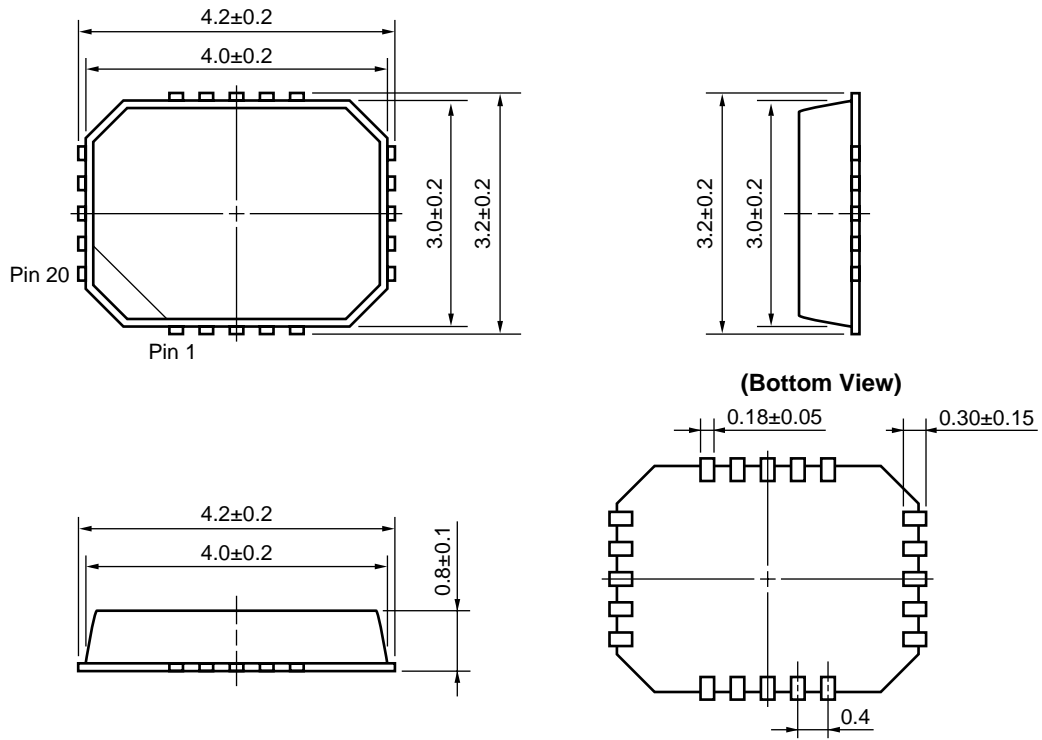
項 目	略 号	条 件	MIN.	TYP.	MAX.	単 位
出力ノイズ・レベル 1	NFL1	$P_{out} = -25$ dBm, $f_{IF} \pm 20$ MHz	–	- 148	–	dBm/Hz
出力ノイズ・レベル 2	NFL2	$P_{out} = -65$ dBm, $f_{IF} \pm 20$ MHz	–	- 162	–	dBm/Hz
変調精度 (ベクトル・エラー)	EVM	rms 値	–	3	–	%rms
隣接チャネル漏減電力	ACPR	$f_{IF} \pm 5$ MHz 離れ	–	- 55	–	dBc

測定回路 - μ PC8191K (TX) -



外形図

20ピン・プラスチックQFN (ピンピッチ: 0.4 mm, 単位: mm)



使用上の注意事項

- (1) 本製品は高周波プロセスを用いていますので、静電気などの過大入力にご注意ください。
- (2) グランド・パターンは極力広く取り、接地インピーダンスを小さくしてください（異常発振防止のため）。
- (3) グランド端子のグランド・パターンへの配線は極力短くしてください。
- (4) Vcc 端子にはバイパス・コンデンサを挿入してください。

半田付け推奨条件

この製品の半田付け実装は、次の推奨条件で実施してください。

なお、推奨条件以外の半田付け方式および半田付け条件については、当社販売員にご相談ください。

半田付け推奨条件の技術的内容については下記を参照してください。

「半導体デバイス実装マニュアル」（<http://www.ic.nec.co.jp/pkg/ja/jissou/index.html>）

半田付け方式	半田付け条件	推奨条件記号
赤外線リフロ	パッケージ・ピーク温度：235°C， 時間：30 秒以内（210°C 以上）， 回数：3 回，制限日数：なし ^注	IR35-00-3
VPS	パッケージ・ピーク温度：215°C， 時間：40 秒以内（200°C 以上）， 回数：3 回，制限日数：なし ^注	VP15-00-3
端子部分加熱	端子部温度：300°C 以下， 時間：3 秒以内（デバイス一辺あたり）， 制限日数：なし ^注	—

注 ドライパック開封後の保管日数で、保管条件は 25°C，65% RH 以下。

注意 半田付け方式の併用はお避けください（ただし、端子部分加熱方式は除く）。

(×モ)

(× 毛)

(メ モ)

- 本資料の内容は予告なく変更することがありますので、最新のものであることをご確認の上ご使用ください。
- 文書による当社の承諾なしに本資料の転載複製を禁じます。
- 本資料に記載された製品の使用もしくは本資料に記載の情報の使用に際して、当社は当社もしくは第三者の知的財産権その他の権利に対する保証または実施権の許諾を行うものではありません。上記使用に起因する第三者所有の権利にかかわる問題が発生した場合、当社はその責を負うものではありませんのでご了承ください。
- 本資料に記載された回路、ソフトウェア、及びこれらに付随する情報は、半導体製品の動作例、応用例を説明するためのものです。従って、これら回路・ソフトウェア・情報をお客様の機器に使用される場合には、お客様の責任において機器設計をしてください。これらの使用に起因するお客様もしくは第三者の損害に対して、当社は一切その責を負いません。
- 当社は品質、信頼性の向上に努めていますが、半導体製品はある確率で故障が発生します。当社半導体製品の故障により結果として、人身事故、火災事故、社会的な損害等を生じさせない冗長設計、延焼対策設計、誤動作防止設計等安全設計に十分ご注意願います。
- 当社は、当社製品の品質水準を「標準水準」、「特別水準」およびお客様に品質保証プログラムを指定して頂く「特定水準」に分類しております。また、各品質水準は以下に示す用途に製品が使われることを意図しておりますので、当社製品の品質水準をご確認の上ご使用願います。

標準水準：コンピュータ、OA機器、通信機器、計測機器、AV機器、家電、工作機械、パーソナル機器、産業用ロボット

特別水準：輸送機器（自動車、列車、船舶等）、交通用信号機器、防災/防犯装置、各種安全装置、生命維持を直接の目的としない医療機器

特定水準：航空機器、航空宇宙機器、海底中継機器、原子力制御システム、生命維持のための医療機器、生命維持のための装置またはシステム等

当社製品のデータ・シート/データ・ブック等の資料で、特に品質水準の表示がない場合は標準水準製品であることを表します。当社製品を上記の「標準水準」の用途以外でご使用をお考えのお客様は、必ず事前に当社販売窓口までご相談頂きますようお願い致します。

M7 98.8

お問い合わせ先

【技術的なお問い合わせ先】

NEC半導体テクニカルホットライン
(電話：午前 9:00～12:00、午後 1:00～5:00)

電話 : 044-435-9494
FAX : 044-435-9608
E-mail : info@lsi.nec.co.jp

【営業関係お問い合わせ先】

第一販売事業部

東京 (03)3798-6106, 6107, 6108
大阪 (06)6945-3178, 3200, 3208, 3212
広島 (082)242-5504
仙台 (022)267-8740
郡山 (024)923-5591
千葉 (043)238-8116

第二販売事業部

東京 (03)3798-6110, 6111, 6112
立川 (042)526-5981, 6167
松本 (0263)35-1662
静岡 (054)254-4794
金沢 (076)232-7303
松山 (089)945-4149

第三販売事業部

東京 (03)3798-6151, 6155, 6586, 1622, 1623, 6156
水戸 (029)226-1702
前橋 (027)243-6060
鳥取 (0857)27-5313
太田 (0276)46-4014
名古屋 (052)222-2170, 2190
福岡 (092)261-2806

【資料の請求先】

上記営業関係お問い合わせ先またはNEC特約店へお申しつけください。

【NECエレクトロニクス ホームページ】

NECエレクトロニクスの情報がインターネットでご覧になれます。

URL(アドレス)

<http://www.ic.nec.co.jp/>