

お客様各位

カタログ等資料中の旧社名の扱いについて

2010年4月1日を以ってNECエレクトロニクス株式会社及び株式会社ルネサステクノロジが合併し、両社の全ての事業が当社に承継されております。従いまして、本資料中には旧社名での表記が残っておりますが、当社の資料として有効ですので、ご理解の程宜しくお願ひ申し上げます。

ルネサスエレクトロニクス ホームページ (<http://www.renesas.com>)

2010年4月1日
ルネサスエレクトロニクス株式会社

【発行】ルネサスエレクトロニクス株式会社 (<http://www.renesas.com>)

【問い合わせ先】 <http://japan.renesas.com/inquiry>

ご注意書き

1. 本資料に記載されている内容は本資料発行時点のものであり、予告なく変更することがあります。当社製品のご購入およびご使用にあたりましては、事前に当社営業窓口で最新の情報をご確認いただきますとともに、当社ホームページなどを通じて公開される情報に常にご注意ください。
2. 本資料に記載された当社製品および技術情報の使用に関連し発生した第三者の特許権、著作権その他の知的財産権の侵害等に関し、当社は、一切その責任を負いません。当社は、本資料に基づき当社または第三者の特許権、著作権その他の知的財産権を何ら許諾するものではありません。
3. 当社製品を改造、改変、複製等しないでください。
4. 本資料に記載された回路、ソフトウェアおよびこれらに関連する情報は、半導体製品の動作例、応用例を説明するものです。お客様の機器の設計において、回路、ソフトウェアおよびこれらに関連する情報を使用する場合には、お客様の責任において行ってください。これらの使用に起因しお客様または第三者に生じた損害に関し、当社は、一切その責任を負いません。
5. 輸出に際しては、「外国為替及び外国貿易法」その他輸出関連法令を遵守し、かかる法令の定めるところにより必要な手続を行ってください。本資料に記載されている当社製品および技術を大量破壊兵器の開発等の目的、軍事利用の目的その他軍事用途の目的で使用しないでください。また、当社製品および技術を国内外の法令および規則により製造・使用・販売を禁止されている機器に使用することができません。
6. 本資料に記載されている情報は、正確を期すため慎重に作成したのですが、誤りが無いことを保証するものではありません。万一、本資料に記載されている情報の誤りに起因する損害がお客様に生じた場合においても、当社は、一切その責任を負いません。
7. 当社は、当社製品の品質水準を「標準水準」、「高品質水準」および「特定水準」に分類しております。また、各品質水準は、以下に示す用途に製品が使われることを意図しておりますので、当社製品の品質水準をご確認ください。お客様は、当社の文書による事前の承諾を得ることなく、「特定水準」に分類された用途に当社製品を使用することができません。また、お客様は、当社の文書による事前の承諾を得ることなく、意図されていない用途に当社製品を使用することができません。当社の文書による事前の承諾を得ることなく、「特定水準」に分類された用途または意図されていない用途に当社製品を使用したことによりお客様または第三者に生じた損害等に関し、当社は、一切その責任を負いません。なお、当社製品のデータ・シート、データ・ブック等の資料で特に品質水準の表示がない場合は、標準水準製品であることを表します。
標準水準： コンピュータ、OA 機器、通信機器、計測機器、AV 機器、家電、工作機械、パーソナル機器、産業用ロボット
高品質水準： 輸送機器（自動車、電車、船舶等）、交通用信号機器、防災・防犯装置、各種安全装置、生命維持を目的として設計されていない医療機器（厚生労働省定義の管理医療機器に相当）
特定水準： 航空機器、航空宇宙機器、海底中継機器、原子力制御システム、生命維持のための医療機器（生命維持装置、人体に埋め込み使用するもの、治療行為（患部切り出し等）を行うもの、その他直接人命に影響を与えるもの）（厚生労働省定義の高度管理医療機器に相当）またはシステム等
8. 本資料に記載された当社製品のご使用につき、特に、最大定格、動作電源電圧範囲、放熱特性、実装条件その他諸条件につきましては、当社保証範囲内でご使用ください。当社保証範囲を超えて当社製品をご使用された場合の故障および事故につきましては、当社は、一切その責任を負いません。
9. 当社は、当社製品の品質および信頼性の向上に努めておりますが、半導体製品はある確率で故障が発生したり、使用条件によっては誤動作したりする場合があります。また、当社製品は耐放射線設計については行っておりません。当社製品の故障または誤動作が生じた場合も、人身事故、火災事故、社会的損害などを生じさせないようお客様の責任において冗長設計、延焼対策設計、誤動作防止設計等の安全設計およびエージング処理等、機器またはシステムとしての出荷保証をお願いいたします。特に、マイコンソフトウェアは、単独での検証は困難なため、お客様が製造された最終の機器・システムとしての安全検証をお願いいたします。
10. 当社製品の環境適合性等、詳細につきましては製品個別に必ず当社営業窓口までお問合せください。ご使用に際しては、特定の物質の含有・使用を規制する RoHS 指令等、適用される環境関連法令を十分調査のうえ、かかる法令に適合するようご使用ください。お客様がかかる法令を遵守しないことにより生じた損害に関し、当社は、一切その責任を負いません。
11. 本資料の全部または一部を当社の文書による事前の承諾を得ることなく転載または複製することを固くお断りいたします。
12. 本資料に関する詳細についてのお問い合わせその他お気付きの点等がございましたら当社営業窓口までご照会ください。

注 1. 本資料において使用されている「当社」とは、ルネサスエレクトロニクス株式会社およびルネサスエレクトロニクス株式会社とその総株主の議決権の過半数を直接または間接に保有する会社をいいます。

注 2. 本資料において使用されている「当社製品」とは、注 1 において定義された当社の開発、製造製品をいいます。



PDC用ダイレクト直交変調器IC

概要

μ PC8186Kは、デジタル携帯電話機の送信用直交変調器として開発したシリコン・モノリシックICです。本ICはRF周波数893~1 453 MHzで動作するローカル用プリミキサと直交変調器とを1チップ化したICです。24ピンQFNパッケージ (4.1×5.2×0.95 mm) に搭載することにより、従来の28ピンQFNパッケージ (5.1×5.5×0.95 mm) に比べて実装面積を20 %縮小しています。また、電源電圧は2.7~3.6 Vで動作し、パワーセーブ機能を有しています。これによりデジタル携帯電話PDCの小型化、低消費電力化に適しています。

特徴

893~1 453 MHzのダイレクト変調が可能

ローカル発振器用プリミキサを内蔵

LCローカル・フィルタの外付けが可能：プリミキサ出力端子と直交変調器ローカル入力端子を装備

低消費電流： $I_{CC} = 34$ mA TYP. @ $V_{CC} = 3$ V

パワーセーブ機能を内蔵

小型パッケージ：24ピンQFNパッケージ (4.1×5.2×0.95 mm)

用途例

デジタル携帯電話：PDC800 MHz, PDC1.5 GHz

オーダ情報

オーダ名称	パッケージ	包装形態
μ PC8186K-E1	24ピン・プラスチックQFN (4.1×5.2×0.95 mm)	<ul style="list-style-type: none"> ・ 12 mm幅エンボス式テーピング。 ・ 1ピンはテープ引き出し方向。 ・ 2.5 k個 / リール。

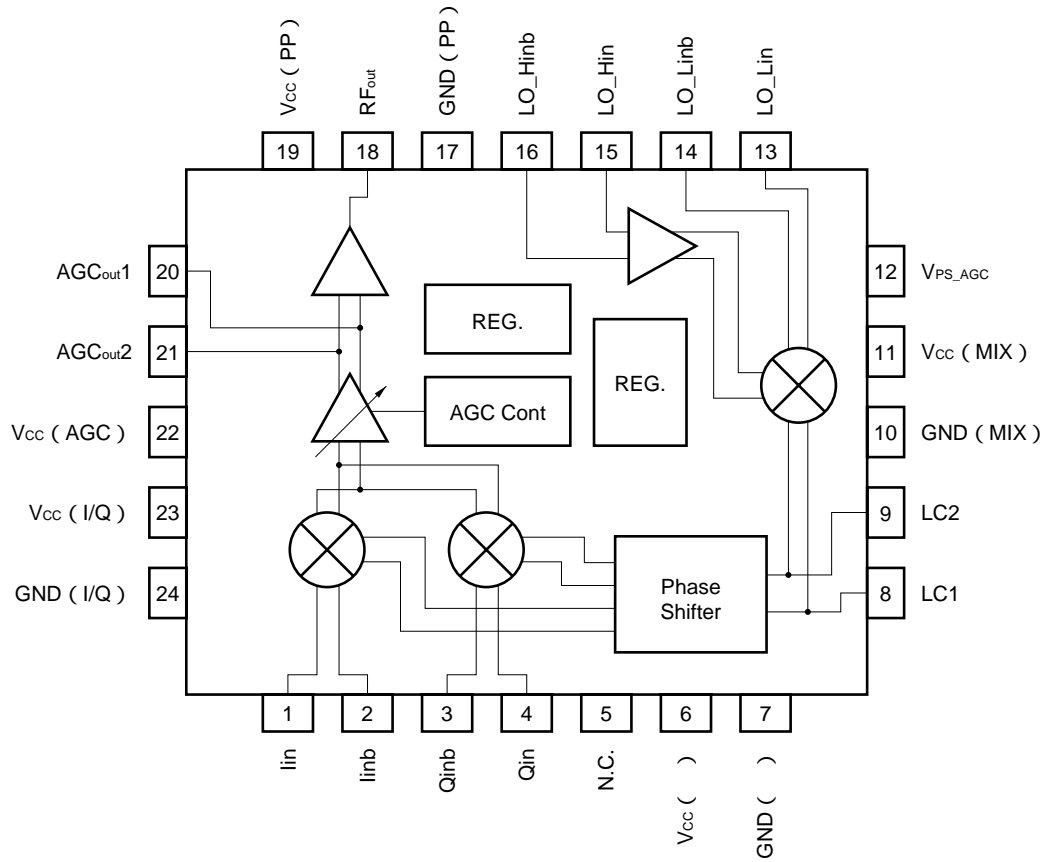
備考 評価用サンプルのオーダについては、販売員にお問い合わせください (名称： μ PC8186K)。

本製品は高周波プロセスを用いていますので、静電気などの過大入力にご注意ください。

本資料の内容は、予告なく変更することがありますので、最新のものであることをご確認の上ご使用ください。

内部ブロック図および端子接続図

(Top View)



直交変調器ICシリーズ製品一覧

項目 品名	機能	I _{cc} (mA)	f _{LOin} (MHz)	f _{MODout} (MHz)	アップコンバータ f _{RFout} (MHz)	移相器方式	パッケージ	応用分野
μ PC8101GR	150 MHz直交変調器	15/@2.7 V	100 ~ 300	50 ~ 150	外付け	F/F	20ピン	CT-2など
μ PC8104GR	RFアップコンバータ + IF直交変調器	28/@3.0 V	100 ~ 400		900 ~ 1 900	てい倍器 + F/F	SSOP (5.72 mm (225))	各種ディ ジタル通信
μ PC8105GR	400 MHz直交変調器	16/@3.0 V	100 ~ 400		外付け		16ピン SSOP (5.72 mm (225))	
μ PC8110GR	1 GHzダイレクト直交 変調器	24/@3.0 V	800 ~ 1 000		直接変調		20ピン SSOP (5.72 mm (225))	PDC800 MHz など
μ PC8125GR	AGC機能内蔵RFアッ プコンバータ + IF直交 変調器	36/@3.0 V	220 ~ 270		1 800 ~ 2 000	てい倍器 + F/F	(5.72 mm (225))	PHS
μ PC8126GR	ローカル用プリミキ サ内蔵	35/@3.0 V	915 ~ 960		915 ~ 960 (LOプリミキサ)			
μ PC8126K	1 GHzダイレクト直交 変調器		889 ~ 960		889 ~ 960			
μ PC8129GR	LO2倍波入力タイプIF 直交変調器 + RFアッ プコンバータ	28/@3.0 V	200 ~ 800	100 ~ 400	800 ~ 1 900	F/F	20ピン SSOP (5.72 mm (225))	GSM, DCS1800など
μ PC8158K	AGC機能内蔵RFアッ プコンバータ + IF直交 変調器	28/@3.0 V	100 ~ 300		800 ~ 1 500	CR	28ピン QFN	PDC800M/ 1.5G
μ PC8186K	ローカル用プリミキ サ内蔵 ダイレクト直交変調器	34/@3.0 V	893 ~ 1 453		893 ~ 1 453 (LOプリミキサ)		24ピン QFN	

直交変調器ICシリーズの概要についてはアプリケーション・ノート「μ PC8101, 8104, 8105, 8125, 8129の使い方」(P13251J)などをご参照ください。

絶対最大定格

項目	略号	条件	定格	単位
電源電圧	V _{CC}	6ピン, 11ピン, 19ピン, 22ピン, 23ピン T _A = +25	5.0	V
パワーセーブおよびAGCコントロール端子印加電圧	V _{PS} /V _{AGC}	12ピン, T _A = +25	5.0	V
パッケージ許容損失	P _D	T _A = +85 注	300	mW
動作周囲温度	T _A		-40 ~ +85	
保存温度	T _{stg}		-55 ~ +150	

注 50×50×1.6 mm両面全銅箔ガラス・エポキシ基板実装時

推奨動作範囲

項目	略号	条件	MIN.	TYP.	MAX.	単位
電源電圧	V _{CC}	6ピン, 11ピン, 19ピン, 22ピン, 23ピン	2.7	3.0	4.0	V
パワーセーブ電圧	V _{PS}	12ピン	0	-	0.3	V
AGCコントロール電圧	V _{AGC}	12ピン	1.0	-	2.5	V
動作周囲温度	T _A		-30	+25	+80	
プリミキサ出力周波数	f _{MIXout}		893	-	1 453	MHz
直交変調器出力周波数	f _{RFout}	f _{MIXout} + f _{I/Qin}	893	-	1 453	MHz
LO_H入力周波数	f _{LO_Hin}	P _{LO_Hin} = -10 dBm	600	-	1 738	MHz
LO_L入力周波数	f _{LO_Lin}	P _{LO_Lin} = -10 dBm	120	-	285	MHz
I/Q入力周波数	f _{I/Qin}	V _{I/Qin} = 500 mV _{P-P} (MAX.) (両相)	DC	-	10	MHz
LO_L入力電力レベル	P _{LO_Lin}		-13	-10	-7	dBm
LO_H入力電力レベル	P _{LO_Hin}		-13	-10	-7	dBm
I/Q入力振幅	V _{I/Qin}	I, Ib, Q, Qb各端子とも I/Q (DC) = Ib/Qb (DC) = V _{CC} /2	-	-	500	mV _{P-P}
I/Qオフセット電圧	I/Q (DC) Ib/Qb (DC)	V _{I/Qin} = 700 mV _{P-P} 単相入力時	-	1.6	-	V

電気的特性1

TA = +25 , Vcc1 = Vcc2 = Vcc3 = Vcc4 = 3.0 V , 特に指定のないかぎり , VPS/VAGC = 2.5 V (High) ,
 I/Q (DC) = Ib/Qb (DC) = Vcc/2 = 1.5 V , VI/Ibin = VQ/Qbin = 500 mVp-p (両相入力1端子あたり) ,
 fI/Qin = 2.625 kHz , π/4DQPSK変調波入力 , 伝送速度 : 42 kbps , フィルタ・ロールオフ率 : α = 0.5 ,
 MODパターン : オール・ゼロ ,
 fLO_Lin = 180 MHz , PLO_Lin = - 10 dBm ,
 fLO_Hin = 768 MHz , PLO_Hin = - 10 dBm ,
 fRFout = 948 MHz + fI/Qin

測定回路1による

項 目	略 号	条 件	MIN.	TYP.	MAX.	単 位		
直交変調器 + プリミキサ								
総回路電流	ICC(TOTAL)	入力無信号時	28	34	41	mA		
パワーセーブ時総暗電流	ICC(PS)TOTAL	VPS 0.3 V (Low) , 入力無信号時	-	0.3	1	μ A		
AGCコントロール端子電流	IAGC	VAGC = 3.0 V	-	110	-	μ A		
トータルRF出力電力1	PRFout1	VAGC = 2.5 V	- 9.5	- 6.5	- 4	dBm		
トータルRF出力電力2	PRFout2	VAGC = 1.0 V	-	- 40	-	dBm		
LOキャリア・リーク	LOL	fLOL = fLO_Lin + fLO_Hin	-	- 40	- 30	dBc		
イメージ・リジェクション (サイドバンド・リーク)	ImR		-	- 40	- 30	dBc		
I/Q3次変調ひずみ	IM3(I/Q)		-	- 50	- 30	dBc		
AGCアンブ利得可変幅	GCR	VAGC = 2 V 1 V	27	32	-	dB		
隣接チャネル漏洩電力	Padj	Δf = ± 50 kHz , MODパターン : PN9段	-	- 65	- 60	dBc		
パワーセーブ 応答時間	立ち上がり	TPS(Rise)	VPS_AGC (12ピン) : 0 V 2.5 V		-	2	5	μ s
	立ち下がり	TPS(Fall)	VPS_AGC (12ピン) : 2.5 V 0 V		-	2	5	μ s
I/Q入力インピーダンス	ZI/Q	I/Ib, Q/Qb端子間の値	-	200	-	kΩ		
I/Q入力バイアス電流	II/Q	I Ib, Q Qb端子間の値	-	5	13	μ A		
変調精度 (ベクトル・ エラー)	EVM	MODパターン : PN9段	-	1.2	3.0	%rms		
送信雑音	NFL	fRFout = 893 MHz , スペクトラム・アナライザ設定 ; fcenter = 885 MHz , SPAN = 0 Hz , RBW = 30 kHz , VBW = 100 kHz , ATT = 0 dB	-	- 134	- 131	dBc/Hz		

電気的特性2

$T_A = +25$, $V_{CC1} = V_{CC2} = V_{CC3} = V_{CC4} = 3.0\text{ V}$, 特に指定のないかぎり , $V_{PS}/V_{AGC} = 2.5\text{ V (High)}$,
 $I/Q\text{ (DC)} = I_b/Q_b\text{ (DC)} = V_{CC}/2 = 1.5\text{ V}$, $V_{I/bin} = V_{Q/Qbin} = 500\text{ mV}_{P-P}$ (両相入力1端子あたり) ,
 $f_{I/Qin} = 2.625\text{ kHz}$, $\pi/4\text{DQPSK}$ 変調波入力 , 伝送速度 : 42 kbps , フィルタ・ロールオフ率 : $\alpha = 0.5$,
MODパターン : オール・ゼロ ,
 $f_{LO_Lin} = 178.05\text{ MHz}$, $P_{LO_Lin} = -10\text{ dBm}$,
 $f_{LO_Hin} = 1\ 619.05\text{ MHz}$, $P_{LO_Hin} = -10\text{ dBm}$,
 $f_{RFout} = 1\ 441\text{ MHz} + f_{I/Qin}$

測定回路2による

項 目	略 号	条 件	MIN.	TYP.	MAX.	単 位		
直交変調器 + プリミキサ								
総回路電流	$I_{CC(TOTAL)}$	入力無信号時	28	34	41	mA		
パワーセーブ時総暗電流	$I_{CC(PS)TOTAL}$	$V_{PS} = 0.3\text{ V (Low)}$, 入力無信号時	-	0.3	1	$\mu\text{ A}$		
AGCコントロール端子電流	I_{AGC}	$V_{AGC} = 3.0\text{ V}$	-	110	-	$\mu\text{ A}$		
トータルRF出力電力1	P_{RFout1}	$V_{AGC} = 2.5\text{ V}$	- 11	- 9	- 6	dBm		
トータルRF出力電力2	P_{RFout2}	$V_{AGC} = 1.0\text{ V}$	-	- 44	-	dBm		
LOキャリア・リーク	LOL	$f_{LOL} = f_{LO_Lin} + f_{LO_Hin}$	-	- 40	- 30	dBc		
イメージ・リジェクション (サイドバンド・リーク)	I_{mR}		-	- 40	- 29	dBc		
I/Q3次変調ひずみ	$IM_{3(I/Q)}$		-	- 50	- 30	dBc		
AGCアンブ利得可変幅	GCR	$V_{AGC} = 2\text{ V} \sim 1\text{ V}$	27	32	-	dB		
隣接チャネル漏洩電力	P_{adj}	$\Delta f = \pm 50\text{ kHz}$, MODパターン : PN9段	-	- 65	- 60	dBc		
パワーセーブ ブ応答時間	立ち上がり	$T_{PS(Rise)}$		$V_{PS_AGC} (12\text{ピン}) : 0\text{ V} \sim 2.5\text{ V}$	-	2	5	$\mu\text{ s}$
	立ち下がり	$T_{PS(Fall)}$		$V_{PS_AGC} (12\text{ピン}) : 2.5\text{ V} \sim 0\text{ V}$	-	2	5	$\mu\text{ s}$
I/Q入力インピーダンス	$Z_{I/Q}$	I_b, Q, Q_b 端子間の値	-	200	-	k Ω		
I/Q入力バイアス電流	$I_{I/Q}$	I_b, Q, Q_b 端子間の値	-	5	13	$\mu\text{ A}$		
変調精度 (ベクトル・ エラー)	EVM	MODパターン : PN9段	-	1.2	3.0	%rms		
送信帯域近傍スプリアス	P_{sup}	$f_{LO_L} \times 8, f_{LO_L} \times 8\text{ (Image)}$	-	- 70	- 65	dBc		

電気的特性3

$T_A = +25$, $V_{CC1} = V_{CC2} = V_{CC3} = V_{CC4} = 2.8\text{ V}$, 特に指定のないかぎり , $V_{PS}/V_{AGC} = 2.5\text{ V (High)}$,
 $I/Q\text{ (DC)} = I_b/Q_b\text{ (DC)} = V_{CC}/2 = 1.6\text{ V}$, $V_{I/Qin} = 700\text{ mV}_{P-P}$, $V_{I_b/Q_{bin}} = 0\text{ V}_{P-P}$ (単相入力) ,
 $f_{I/Qin} = 2.625\text{ kHz}$, $\pi/4\text{DQPSK}$ 変調波入力 , 伝送速度 : 42 kbps , フィルタ・ロールオフ率 : $\alpha = 0.5$,
MODパターン : オール・ゼロ ,
 $f_{LO_Lin} = 178.05\text{ MHz}$, $P_{LO_Lin} = -10\text{ dBm}$,
 $f_{LO_Hin} = 1\,619.05\text{ MHz}$, $P_{LO_Hin} = -10\text{ dBm}$,
 $f_{RFout} = 1\,441\text{ MHz} + f_{I/Qin}$

測定回路2による^注

項目	略号	条件	MIN.	TYP.	MAX.	単位
直交変調器 + プリミキサ						
トータルRF出力電力	P_{RFout}	$V_{AGC} = 2.5\text{ V}$	-	- 12.5	-	dBm
変調精度 (ベクトル・エラー)	EVM	MODパターン : PN9段	-	1.5	-	%rms
隣接チャネル漏洩電力	P_{adj}	$\Delta f = \pm 50\text{ kHz}$, MODパターン : PN9段	-	- 65	-	dBc

注 20, 21ピン間外付け抵抗値 : 1.3 kΩ

端子機能説明

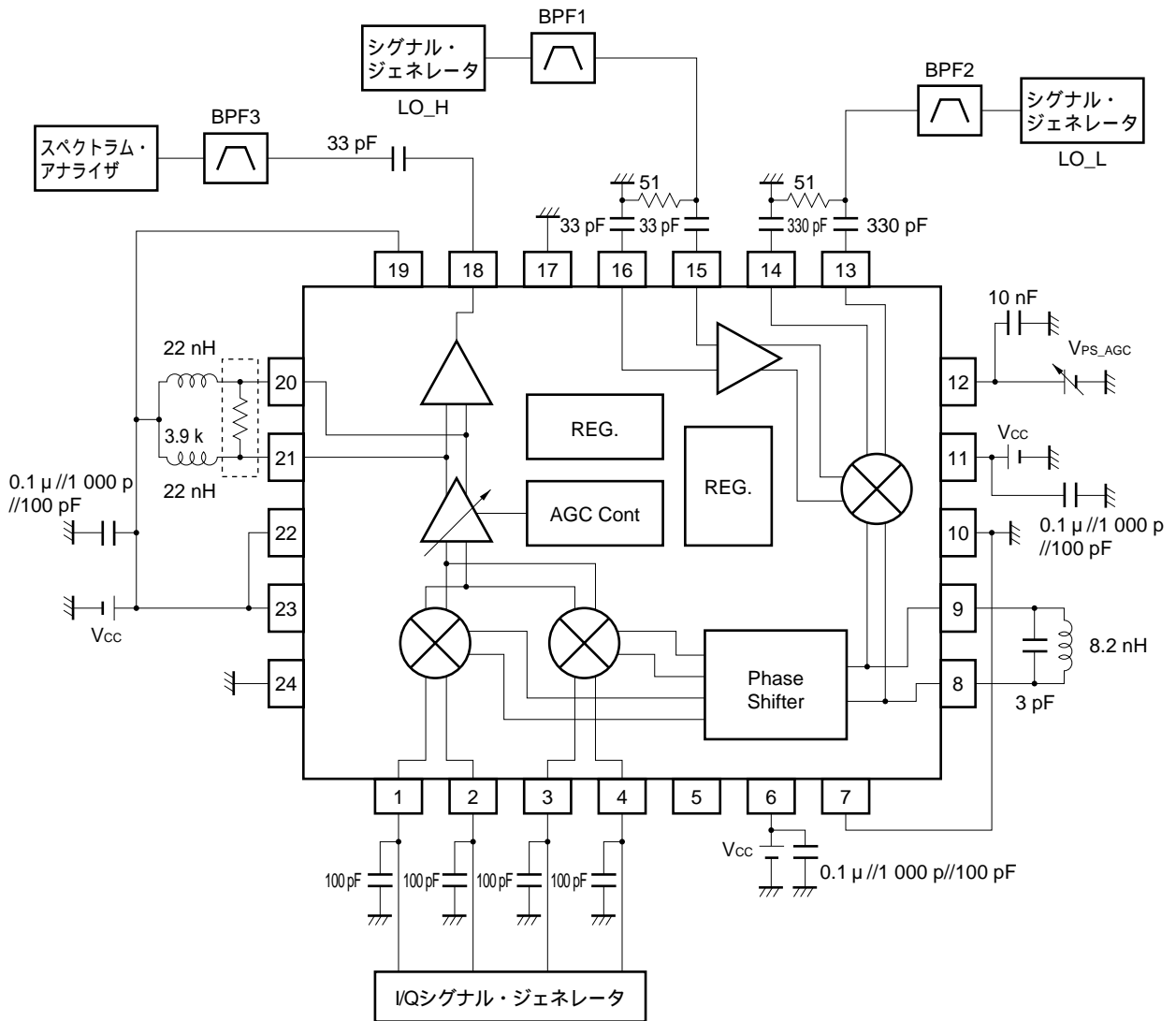
端子番号	端子名称	印加電圧 (V)	端子電圧 (V)	機能および説明	内部等価回路
1	lin	$V_{cc}/2$	-	I信号入力端子です。入力インピーダンスは200 kΩです。入力信号の電位と振幅の関係は別表のようになります。	
2	linb	$V_{cc}/2$	-	I信号入力端子です。入力インピーダンスは200 kΩです。単相入力の場合、 $V_{cc}/2$ の電位のDC信号のみを入力します。両相入力の場合は、最大500 mV _{P-P} まで入力できます。	
3	Qinb	$V_{cc}/2$	-	Q信号入力端子です。入力インピーダンスは200 kΩです。単相入力の場合、 $V_{cc}/2$ の電位のDC信号のみを入力します。両相入力の場合は、最大500 mV _{P-P} まで入力できます。	
4	Qin	$V_{cc}/2$	-	Q信号入力端子です。入力インピーダンスは200 kΩです。入力信号の電位と振幅の関係は別表のようになります。	
5	N.C.	-	-	内部回路と接続されていません。オープンまたはグランドで使用してください。	
6	$V_{cc}(\phi)$	2.7 ~ 4.0	-	直交変調器の電源端子です。	
7	GND(ϕ)	0	-	直交変調器のグランド端子です。グランド・パターンは、最小インピーダンスになるよう十分広くとってください。	
8	LC1	-	2.64	外付けインダクタと容量により、プリミキサで発生する高調波スプリアスを低減できます。	
9	LC2	-	2.64		
10	GND (MIX)	0	-	プリミキサのグランド端子です。グランド・パターンは、最小インピーダンスになるよう十分広くとってください。	
11	V_{cc} (MIX)	2.7 ~ 4.0	-	プリミキサの電源端子です。	

端子番号	端子名称	印加電圧 (V)	端子電圧 (V)	機能および説明	内部等価回路						
12	Vps_AGC	Vps/V _{AGC}	-	<p>直交変調器・プリミキサ・AGCのパワーセーブ端子です。また、AGCのゲイン・コントロール端子も兼ねています。内部レギュレータおよびゲイン・コントローラに連動しており、下記の制御が可能です。</p> <table border="1" style="margin: 10px auto; border-collapse: collapse;"> <thead> <tr> <th>Vps/V_{AGC} (V)</th> <th>状態</th> </tr> </thead> <tbody> <tr> <td>0~0.3</td> <td>OFF (スリープ・モード)</td> </tr> <tr> <td>1~2.5</td> <td>ON (AGCモード)</td> </tr> </tbody> </table>	Vps/V _{AGC} (V)	状態	0~0.3	OFF (スリープ・モード)	1~2.5	ON (AGCモード)	
Vps/V _{AGC} (V)	状態										
0~0.3	OFF (スリープ・モード)										
1~2.5	ON (AGCモード)										
13	LO_Lin	-	1.87	プリミキサのLO_L信号入力端子です。330 pF程度の容量でDCカットし、51 Ωで接地して使用してください。							
14	LO_Linb	-	1.87	プリミキサのLO_L信号入力のバイパス端子です。330 pF程度の容量で接地してください。							
15	LO_Hin	-	1.93	プリミキサのLO_H信号入力端子です。33 pF程度の容量でDCカットし、51 Ωで接地して使用してください。							
16	LO_Hinb	-	1.93	プリミキサのLO_H信号入力のバイパス端子です。33 pF程度の容量で接地してください。							
17	GND (PP)	0	-	RF出力バッファのグラウンド端子です。グラウンド・パターンは、最小インピーダンスになるよう十分広くとってください。							
18	RF _{out}	-	2.07	RF出力端子です。外付け直列容量で容易に50 Ωマッチングがとれます。							
19	V _{cc} (PP)	2.7~4.0	-	RF出力バッファの電源端子です。							
20	AGC _{out1}	-	2.99	外付けインダクタにより、AGCアンプの負荷とし、不要なスプリアスを低減しています。							
21	AGC _{out2}	-	2.99								

端子番号	端子名称	印加電圧 (V)	端子電圧 (V)	機能および説明	内部等価回路
22	V _{cc} (AGC)	2.7 ~ 4.0	-	AGCアンプの電源端子です。	
23	V _{cc} (I/Q)	2.7 ~ 4.0	-	I/Qミキサの電源端子です。	
24	GND (I/Q)	0	-	直交変調器のグランド端子です。グランド・パターンは、最小インピーダンスになるよう十分広くとってください。	

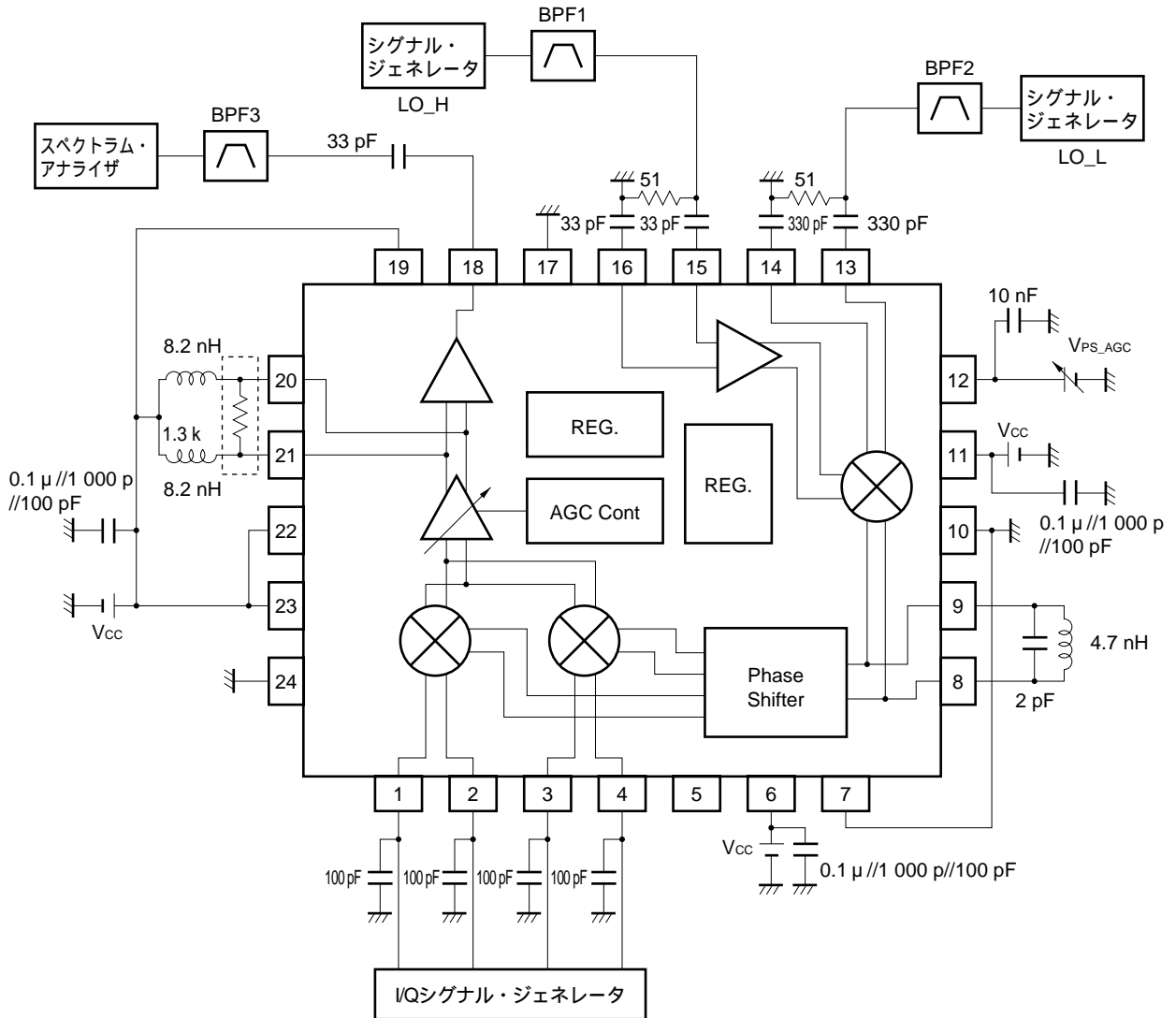
測定回路図1

($f_{RFout} = 948 \text{ MHz} + f_{I/Qin}$ の測定時)



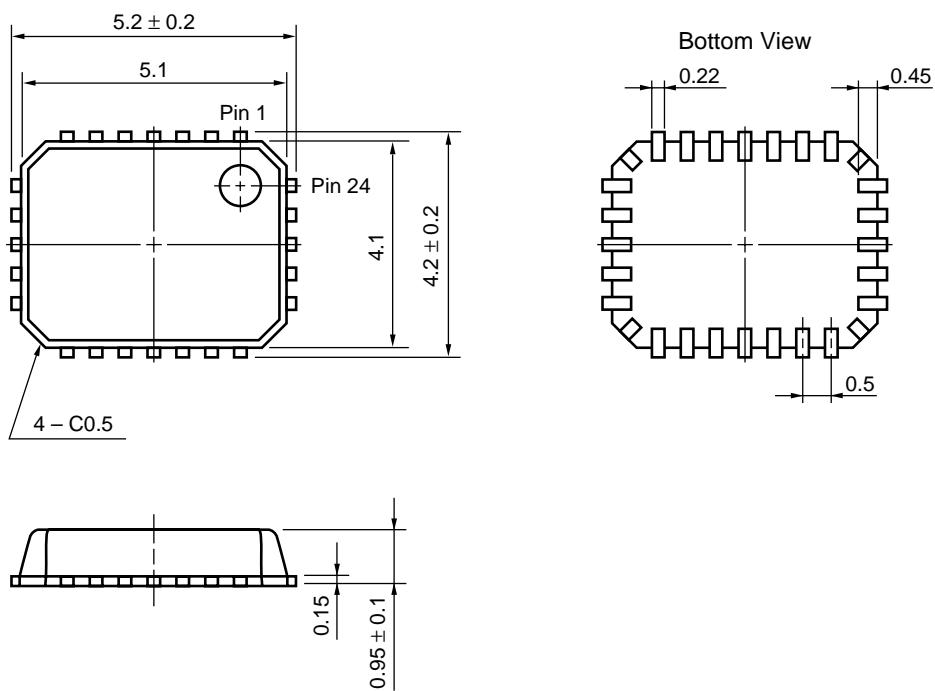
測定回路図2

($f_{RFout} = 1\,441\text{ MHz} + f_{i/Qin}$ の測定時)



外形図

24ピン・プラスチックQFN (ピン・ピッチ0.5 mm) (単位: mm)



使用上の注意事項

- (1) 本製品は高周波プロセスを用いていますので、静電気等の過大入力にご注意ください。
- (2) グランド・パターンは極力広く取り、接地インピーダンスを小さくしてください（異常発振の防止のため）。
- (3) グランド端子は極力短く配線して接地してください（誤動作防止のため）。
- (3) Vcc端子にはバイパス・コンデンサを挿入してください。

半田付け推奨条件

本製品の半田付け実装は、下表の推奨条件で実施願います。

なお、推奨条件以外の半田付け方式および半田付け条件については、販売員にご相談ください。

半田付け方式	半田付け条件	推奨条件記号
赤外線リフロ	パッケージ・ピーク温度：235 ，時間：30秒以内（210 以上），回数：3回 制限日数：なし ^注	IR35-00-3
VPS	パッケージ・ピーク温度：215 ，時間：30秒以内（200 以上），回数：3回 制限日数：なし ^注	VP15-00-3
端子部分加熱	端子部温度：300 以下，時間：3秒以内（デバイス一辺あたり），制限日数：なし ^注	-

注 ドライ・パック開封後の保管日数で、保管条件は25 ，65 %RH以下。

注意 半田付け方式の併用はお避けください（ただし、端子部分加熱方式は除く）。

実装の方法および注意事項に関しましてはインフォメーション資料「半導体デバイス実装マニュアル」（C10535J）をご参照願います。

(メモ)

- 本資料の内容は予告なく変更することがありますので、最新のものであることをご確認の上ご使用ください。
- 文書による当社の承諾なしに本資料の転載複製を禁じます。
- 本資料に記載された製品の使用もしくは本資料に記載の情報の使用に際して、当社は当社もしくは第三者の知的財産権その他の権利に対する保証または実施権の許諾を行うものではありません。上記使用に起因する第三者所有の権利にかかわる問題が発生した場合、当社はその責を負うものではありませんのでご了承ください。
- 本資料に記載された回路、ソフトウェア、及びこれらに付随する情報は、半導体製品の動作例、応用例を説明するためのものです。従って、これら回路・ソフトウェア・情報をお客様の機器に使用される場合には、お客様の責任において機器設計をしてください。これらの使用に起因するお客様もしくは第三者の損害に対して、当社は一切その責を負いません。
- 当社は品質、信頼性の向上に努めていますが、半導体製品はある確率で故障が発生します。当社半導体製品の故障により結果として、人身事故、火災事故、社会的な損害等を生じさせない冗長設計、延焼対策設計、誤動作防止設計等安全設計に十分ご注意願います。
- 当社は、当社製品の品質水準を「標準水準」、「特別水準」およびお客様に品質保証プログラムを指定して頂く「特定水準」に分類しております。また、各品質水準は以下に示す用途に製品が使われることを意図しておりますので、当社製品の品質水準をご確認の上ご使用願います。
 標準水準：コンピュータ、OA機器、通信機器、計測機器、AV機器、家電、工作機械、パーソナル機器、産業用ロボット
 特別水準：輸送機器（自動車、列車、船舶等）、交通用信号機器、防災 / 防犯装置、各種安全装置、生命維持を直接の目的としない医療機器
 特定水準：航空機器、航空宇宙機器、海底中継機器、原子力制御システム、生命維持のための医療機器、生命維持のための装置またはシステム等
 当社製品のデータ・シート / データ・ブック等の資料で、特に品質水準の表示がない場合は標準水準製品であることを表します。当社製品を上記の「標準水準」の用途以外でご使用をお考えのお客様は、必ず事前に当社販売窓口までご相談頂きますようお願い致します。

M7 98.8

— お問い合わせ先 —

【技術的なお問い合わせ先】

NEC半導体テクニカルホットライン
 (電話：午前 9:00 ~ 12:00, 午後 1:00 ~ 5:00)

電話 : 044-435-9494
 FAX : 044-435-9608
 E-mail : s-info@saed.tmg.nec.co.jp

【営業関係お問い合わせ先】

第一販売事業部	第二販売事業部	第三販売事業部
東京 (03)3798-6106, 6107, 6108	東京 (03)3798-6110, 6111, 6112	東京 (03)3798-6151, 6155, 6586, 1622, 1623, 6156
名古屋 (052)222-2375	立川 (042)526-5981, 6167	水戸 (029)226-1702
大阪 (06)6945-3178, 3200, 3208, 3212	松本 (0263)35-1662	広島 (082)242-5504
仙台 (022)267-8740	静岡 (054)254-4794	高崎 (027)326-1303
郡山 (024)923-5591	金沢 (076)232-7303	鳥取 (0857)27-5313
千葉 (043)238-8116	松山 (089)945-4149	太田 (0276)46-4014
		名古屋 (052)222-2170, 2190
		福岡 (092)261-2806

【資料の請求先】

上記営業関係お問い合わせ先またはNEC特約店へお申しつけください。

【インターネット電子デバイス・ニュース】

NECエレクトロニクスデバイスの情報がインターネットでご覧になれます。

URL(アドレス) <http://www.ic.nec.co.jp/>