

# UPC814, UPC4094

高スルーレート、

低オフセット電圧 J-FET 入力 デュアル演算増幅回路

## 概要

UPC814, 4094 は、UPC812, 4092 の高速版です。ハイ・スピード PNP トランジスタを出力段に採用し、25 V/ $\mu$ s の高スルーレートながらゲイン 1 倍 (全帰還) のアンプでの安定動作が可能な J-FET 入力デュアル・オペアンプです。

また、当社高精度オペアンプや高精度基準電圧で実績のある、抵抗トリミング方式を入力段に用いておりますので、J-FET 入力でありながら、従来の汎用オペアンプを上まわる、低オフセット電圧特性を実現しております。

使用セット、動作周囲温度に応じて通信工業用の UPC814 と一般用の UPC4094 があります。

また、シリーズ品として、同一回路構成でシングル・タイプの UPC813 もあります。

## 特長

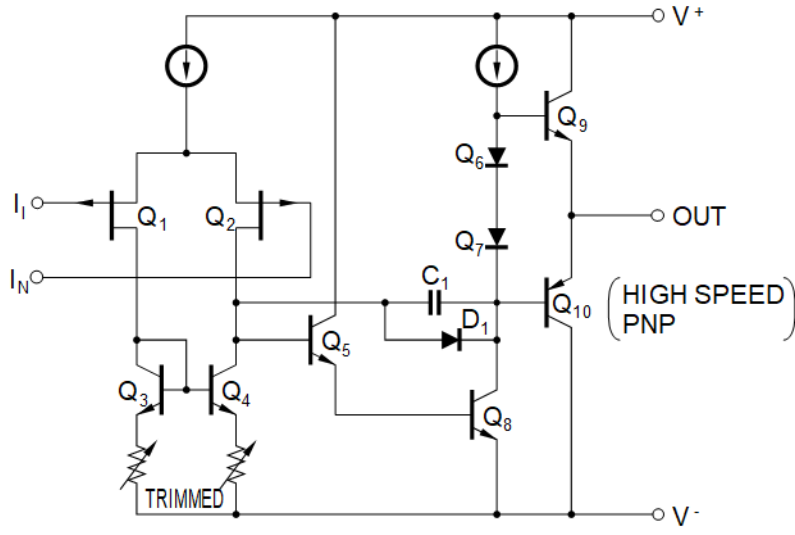
- 入力オフセット電圧  $\pm 1$  mV (TYP.) ( $\pm 3$  mV MAX.)
- $V_{IO}$  温度変化  $\pm 7$   $\mu$ V/ $^{\circ}$ C (TYP.)
- 入力バイアス電流 50 pA (TYP.)
- スルーレート 25 V/ $\mu$ s (TYP.)
- ゼロクロス周波数 6 MHz (TYP.)
- 入力換算電圧性ノイズ 19 nV/ $\sqrt{\text{Hz}}$  (TYP.) ( $f = 1$  kHz)
- 容量負荷に対して安定です。(耐負荷容量 220 pF,  $A_v = +1$ )
- 位相補正回路を内蔵しています。
- 出力短絡保護回路を内蔵しています。
- 標準のデュアル・オペアンプの端子接続(ピン・コンパチブル)です。

## オーダー情報

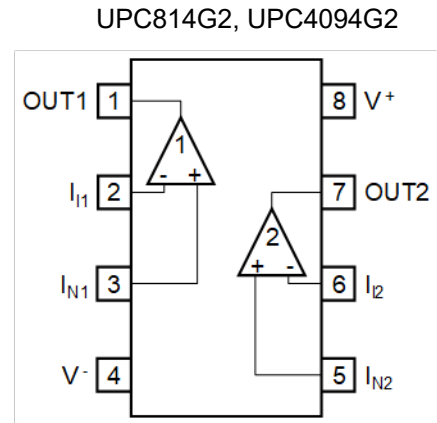
オーダー名称 <sup>(1)</sup>	パッケージ
UPC814G2-AP	8 ピン・プラスチック SOP ( 5.72 mm ( 225 ))
UPC4094G2-AP	8 ピン・プラスチック SOP ( 5.72 mm ( 225 ))

(1) E1 または E2 が含まれるオーダー名称は包装形態がエンボス・テーピングを表します。  
E1 は 1 ピンがテープ引き出し側、E2 は 1 ピンがテープ巻き込み側となります。

等価回路 (1/2 回路)



端子接続図 (Top View)



絶対最大定格 (TA=25°C)

項目	記号	UPC814G2	UPC4094G2	単位
電源電圧 <sup>注1</sup>	V <sup>+</sup> - V <sup>-</sup>	-0.3 ~ +36		V
差動入力電圧	V <sub>ID</sub>	±30		V
入力電圧 <sup>注2</sup>	V <sub>I</sub>	V <sup>-</sup> -0.3 ~ V <sup>+</sup> +0.3		V
出力印加電圧 <sup>注3</sup>	V <sub>O</sub>	V <sup>-</sup> -0.3 ~ V <sup>+</sup> +0.3		V
全損失 <sup>注4</sup>	P <sub>T</sub>	440		mW
出力短絡時間 <sup>注5</sup>		無限大		s
動作周囲温度	T <sub>A</sub>	-40 ~ +85	-20 ~ +80	°C
保存温度	T <sub>stg</sub>	-55 ~ +125		°C

- 【注】
1. 電源の逆接続は破壊の原因となりますのでご注意ください。
  2. 特性劣化や破壊がなく、入力端子に印加可能な入力電圧範囲です。  
電源 ON/OFF 時などの過渡状態も含めて定格を越えないようにご注意ください。  
なお、オペアンプとして正常動作する入力電圧は、電気的特性の同相入力電圧範囲内です。
  3. 特性劣化や破壊がなく、出力端子に外部から印加可能な電圧範囲です。  
電源 ON/OFF 時などの過渡状態も含めて定格を越えないようにご注意ください。  
なお、オペアンプとして得られる出力電圧は、電気的特性の最大出力電圧の範囲内です。
  4. T<sub>A</sub> ≤ +25 °C での値です。T<sub>A</sub> > 25 °C では -4.4 mW/°C でディレーティングしてください。
  5. 全損失および注 4 のディレーティング以下でご使用ください。

推奨動作条件

項目	記号	MIN.	TYP.	MAX.	単位
電源電圧	V <sup>±</sup>	±5		±16	V
負荷電流	I <sub>o</sub>			±10	mA
負荷容量 (A <sub>v</sub> = +1 のとき)	C <sub>L</sub>			220 <sup>注6</sup>	pF

- 【注】
6. フィードバック抵抗 (R<sub>f</sub>) = 0 Ω のときの値です。R<sub>f</sub> が高くなると入力容量の影響により発振し易くなるので、R<sub>f</sub> に並列に 100 pF 程度のコンデンサを接続してください。

電气的特性 ( $T_A = 25\text{ }^\circ\text{C}$ ,  $V^\pm = \pm 15\text{ V}$ )

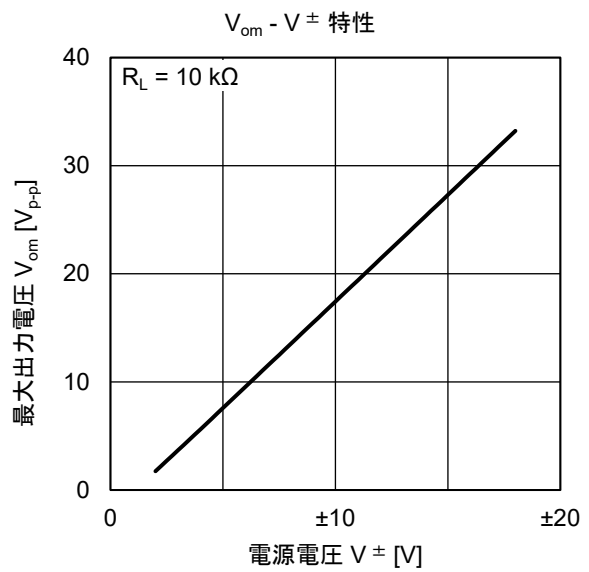
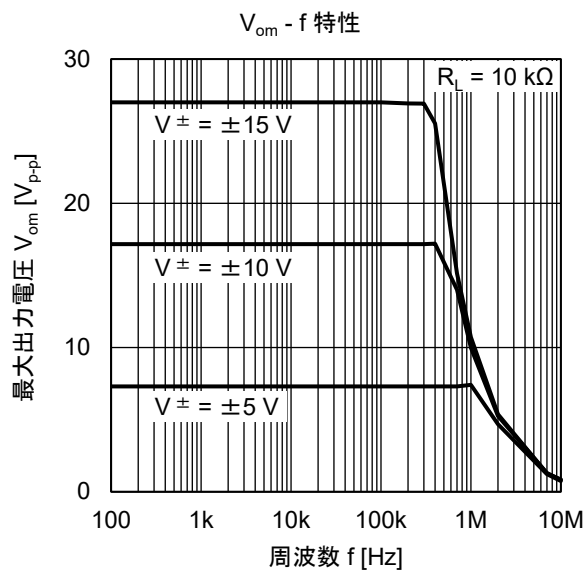
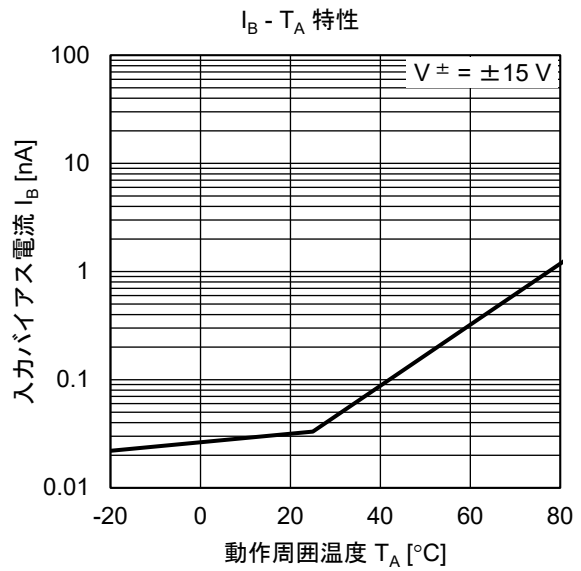
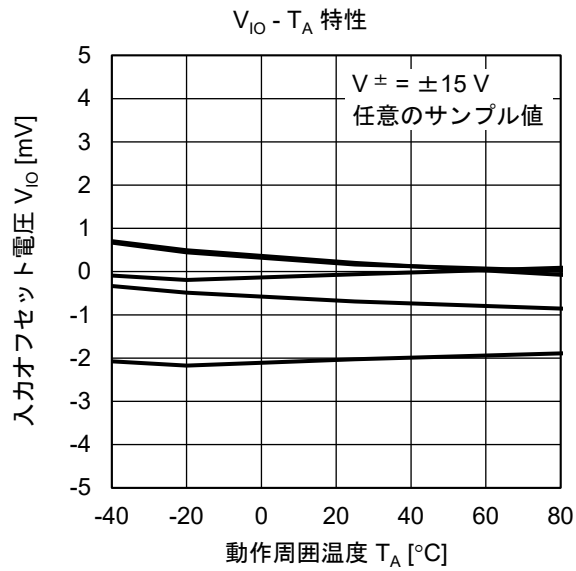
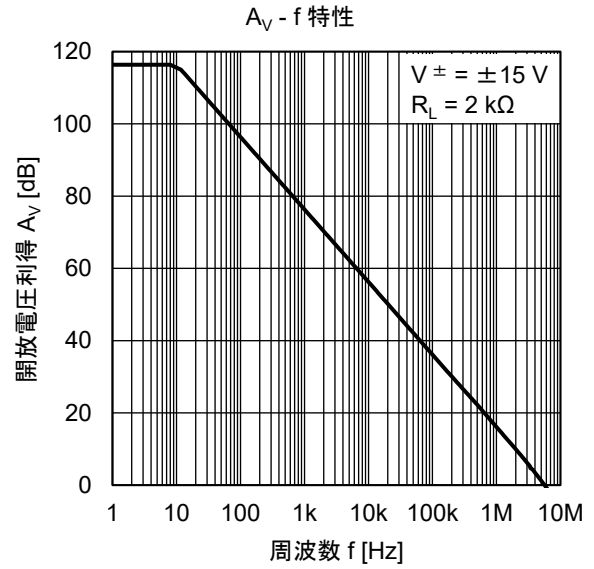
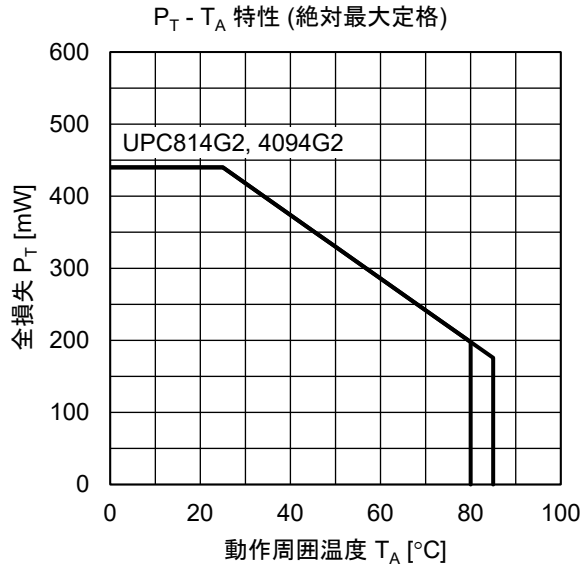
項目	記号	MIN.	TYP.	MAX.	単位	測定条件
入力オフセット電圧	$V_{IO}$		$\pm 1$	$\pm 3$	mV	$R_S \leq 50\ \Omega$
入力オフセット電流 <sup>注7</sup>	$I_{IO}$		$\pm 25$	$\pm 100$	pA	
入力バイアス電流 <sup>注7</sup>	$I_B$		50	200	pA	
大振幅電圧利得	$A_V$	25000	200000			$R_L \geq 2\ \text{k}\Omega$ , $V_O = \pm 10\ \text{V}$
回路電流 <sup>注8</sup>	$I_{CC}$		5	6.8	mA	$I_O = 0\ \text{A}$
同相信号除去比	CMR	70	100		dB	
電源変動除去比	SVR	70	100		dB	
最大出力電圧	$V_{om}$	$\pm 12$	+14.0 -13.3		V	$R_L \geq 10\ \text{k}\Omega$
最大出力電圧	$V_{om}$	$\pm 10$	+13.5 -12.8		V	$R_L \geq 2\ \text{k}\Omega$
同相入力電圧範囲	$V_{ICM}$	$\pm 11$	+14 -12		V	
スルーレート	SR		25		V/ $\mu\text{s}$	$A_V = 1$
ゼロクロス周波数	$f_{unity}$		6		MHz	
チャンネル・セパレーション			120		dB	
入力換算電圧性ノイズ	$e_n$		19		$\text{nV}/\sqrt{\text{Hz}}$	$R_S = 100\ \Omega$ , $f = 1\ \text{kHz}$
入力オフセット電圧	$V_{IO}$			$\pm 5$	mV	$R_S \leq 50\ \Omega$ , $T_A = -20 \sim +70\text{ }^\circ\text{C}$
$V_{IO}$ 温度変化	$\Delta V_{IO}/\Delta T$		$\pm 7$		$\mu\text{V}/^\circ\text{C}$	$T_A = -20 \sim +70\text{ }^\circ\text{C}$
入力オフセット電流 <sup>注7</sup>	$I_{IO}$			$\pm 2$	nA	$T_A = -20 \sim +70\text{ }^\circ\text{C}$
入力バイアス電流 <sup>注7</sup>	$I_B$			7	nA	$T_A = -20 \sim +70\text{ }^\circ\text{C}$

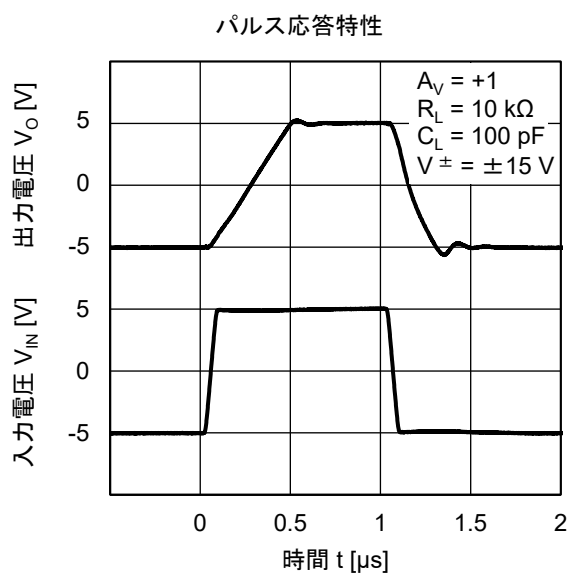
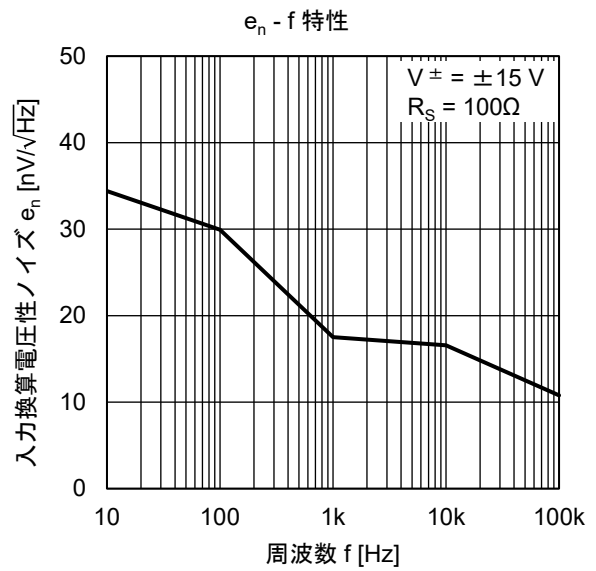
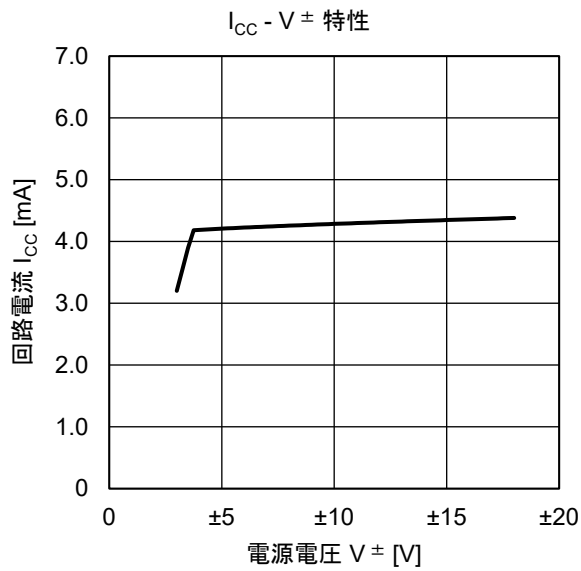
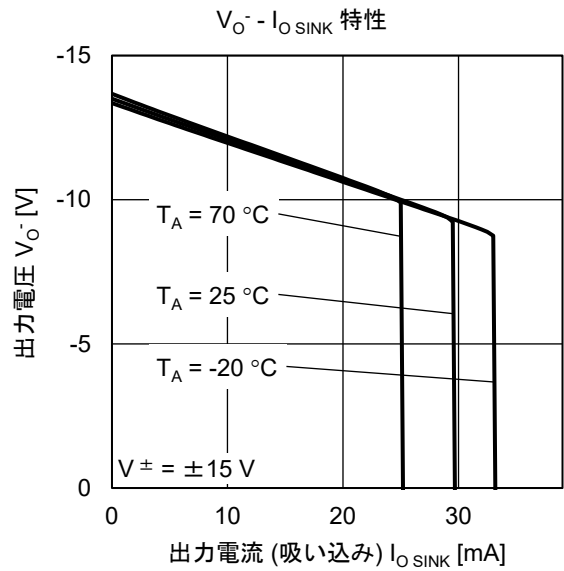
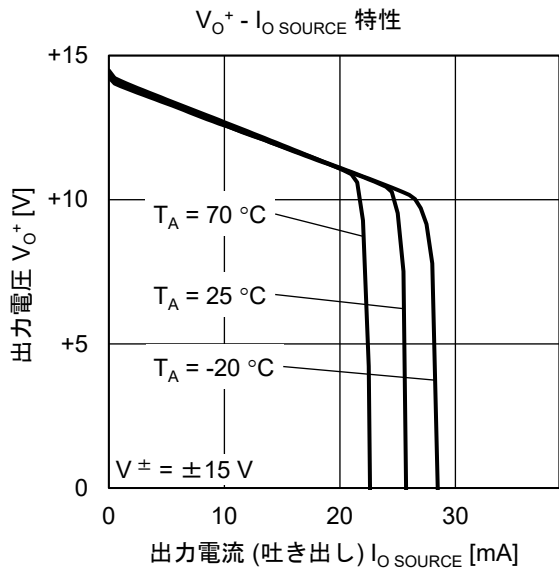
【注】 7. 入力バイアス電流の方向は、初段が Pch J-FET で構成されていますので、IC へ流れ込む方向です。また  $T_J = 25\text{ }^\circ\text{C}$  以上では、温度上昇に伴い指数関数的に増加します(特性曲線  $I_B - T_A$  特性参照)。測定の際はできる限り  $T_J \approx T_A$  となるようご配慮ください。

8. 内部回路に流れる電流です。使用するチャンネルの有無にかかわらずこの電流が流れます。

注意 UPC814, 4094 は高入力インピーダンス特性を有しておりますので、基板上における端子間の絶縁に十分ご注意ください。

特性曲線 (T<sub>A</sub> = 25 °C, TYP.)

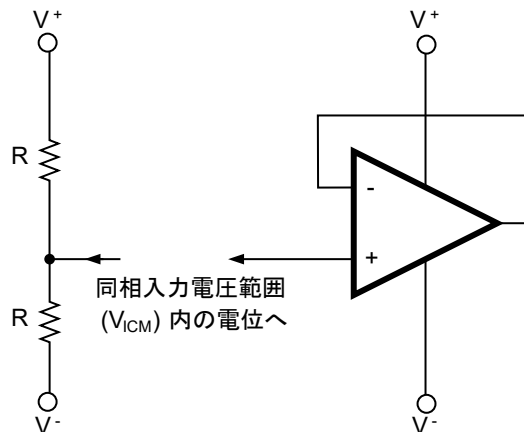




## 使用上の注意事項

- 未使用回路の処理  
使用しない回路がある場合は次のように接続することをお勧めします。

### 未使用回路処理例



備考 この例では、 $V^+$  と  $V^-$  の中間電位を印加しています。

- 使用電源 (両電源 / 片電源) について  
オペアンプは  $V^+ - V^-$  間に所定の電圧が印加されていれば動作します。したがって、単電源 ( $V^- = \text{GND}$ ) でも動作しますが  $\text{GND}$  近辺の入力、出力の動作ができませんので、同相入力電圧範囲、最大出力電圧に注意してご使用ください。
- 入力端子電圧、出力端子電圧の定格について  
入力端子、出力端子の電圧が絶対最大定格を越えた場合には、IC 内部の寄生ダイオードが導通し、特性劣化や破壊にいたる場合があります。なお、入力端子が  $V^-$  より低くなる、もしくは出力端子が電源電圧を越える可能性がある場合には、順方向電圧の小さいダイオード (ショットキー・ダイオードなど) でクランプ回路を設け、保護することを推奨します。
- 同相入力電圧範囲について  
電源電圧が電気的特性の条件と異なる場合の同相入力電圧範囲は、次の範囲となります。

$$V_{\text{ICM}} (\text{TYP.}): V^- + 3 \sim V^+ - 1 [\text{V}] (T_A = 25^\circ\text{C})$$

なお、設計の際には特性バラツキ、温度特性などを考慮し、余裕をもって使用してください。

- 最大出力電圧について  
電源電圧が電気的特性の条件と異なる場合の最大出力電圧の TYP. 値は、次の範囲となります。

$$V_{\text{om}^+} (\text{TYP.}): V^+ - 1 [\text{V}] (T_A = 25^\circ\text{C}), V_{\text{om}^-} (\text{TYP.}): V^- + 1.7 [\text{V}] (T_A = 25^\circ\text{C})$$

なお、設計の際には特性バラツキ、温度特性などを考慮し、余裕をもって使用してください。

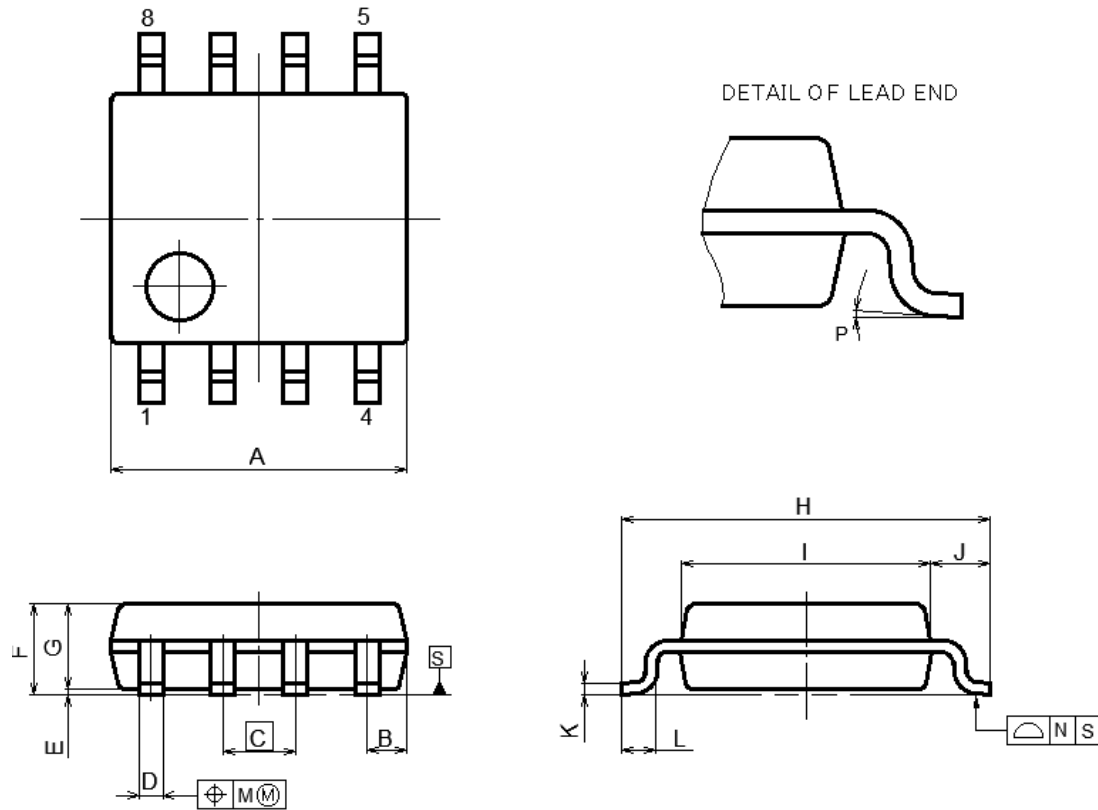
また、出力電流が大きくなると、出力電圧範囲 ( $V_{\text{om}^+} - V_{\text{om}^-}$ ) は狭くなりますので、注意してください。

- IC の取り扱いについて  
基板のソリや曲がりなどにより IC に応力が加わると、圧電 (ピエゾ) 効果により特性が変動します。基板のソリや曲がりに注意してください。

## 外形寸法図

## 8-PIN PLASTIC SOP

JEITA Package code	RENESAS code	MASS (TYP.) [g]
P-LSOP8-4.4×5.2-1.27	PLSP0008DE-A	0.09[g]



## NOTE

EACH LEAD CENTERLINE IS LOCATED WITHIN 0.12 MM OF ITS TRUE POSITION(T.P.) AT MAXIMUM MATERIAL CONDITION.

(UNIT:mm)

ITEM	DIMENSIONS
A	5.2±0.17
B	0.78MAX
C	1.27(T.P)
D	0.40±0.05
E	0.1±0.1
F	1.59±0.21
G	1.49
H	6.5±0.3
I	4.4±0.1
J	1.05±0.15
K	0.2±0.07
L	0.6±0.20
M	0.1MAX
N	0.1MAX
P	4°±4°

## ご注意書き

1. 本資料に記載された回路、ソフトウェアおよびこれらに関連する情報は、半導体製品の動作例、応用例を説明するものです。回路、ソフトウェアおよびこれらに関連する情報を使用する場合、お客様の責任において、お客様の機器・システムを設計ください。これらの使用に起因して生じた損害（お客様または第三者いずれに生じた損害も含みます。以下同じです。）に関し、当社は、一切その責任を負いません。
  2. 当社製品または本資料に記載された製品データ、図、表、プログラム、アルゴリズム、応用回路例等の情報の使用に起因して発生した第三者の特許権、著作権その他の知的財産権に対する侵害またはこれらに関する紛争について、当社は、何らの保証を行うものではなく、また責任を負うものではありません。
  3. 当社は、本資料に基づき当社または第三者の特許権、著作権その他の知的財産権を何ら許諾するものではありません。
  4. 当社製品を組み込んだ製品の輸出入、製造、販売、利用、配布その他の行為を行うにあたり、第三者保有の技術の利用に関するライセンスが必要となる場合、当該ライセンス取得の判断および取得はお客様の責任において行ってください。
  5. 当社製品を、全部または一部を問わず、改造、改変、複製、リバースエンジニアリング、その他、不適切に使用しないでください。かかる改造、改変、複製、リバースエンジニアリング等により生じた損害に関し、当社は、一切その責任を負いません。
  6. 当社は、当社製品の品質水準を「標準水準」および「高品質水準」に分類しており、各品質水準は、以下に示す用途に製品が使用されることを意図しております。  
標準水準： コンピュータ、OA 機器、通信機器、計測機器、AV 機器、家電、工作機械、パーソナル機器、産業用ロボット等  
高品質水準： 輸送機器（自動車、電車、船舶等）、交通管制（信号）、大規模通信機器、金融端末基幹システム、各種安全制御装置等  
当社製品は、データシート等により高信頼性、Harsh environment 向け製品と定義しているものを除き、直接生命・身体に危害を及ぼす可能性のある機器・システム（生命維持装置、人体に埋め込み使用するもの等）、もしくは多大な物的損害を発生させるおそれのある機器・システム（宇宙機器と、海底中継器、原子力制御システム、航空機制御システム、プラント基幹システム、軍事機器等）に使用されることを意図しておらず、これらの用途に使用することは想定していません。たとえ、当社が想定していない用途に当社製品を使用したことにより損害が生じても、当社は一切その責任を負いません。
  7. あらゆる半導体製品は、外部攻撃からの安全性を 100%保証されているわけではありません。当社ハードウェア/ソフトウェア製品にはセキュリティ対策が組み込まれているものもありますが、これによって、当社は、セキュリティ脆弱性または侵害（当社製品または当社製品が使用されているシステムに対する不正アクセス・不正使用を含みますが、これに限りません。）から生じる責任を負うものではありません。当社は、当社製品または当社製品が使用されたあらゆるシステムが、不正な改変、攻撃、ウイルス、干渉、ハッキング、データの破壊または窃盗その他の不正な侵入行為（「脆弱性問題」といいます。）によって影響を受けないことを保証しません。当社は、脆弱性問題に起因したまたはこれに関連して生じた損害について、一切責任を負いません。また、法令において認められる限りにおいて、本資料および当社ハードウェア/ソフトウェア製品について、商品性および特定目的との合致に関する保証ならびに第三者の権利を侵害しないことの保証を含め、明示または黙示のいかなる保証も行いません。
  8. 当社製品をご使用の際は、最新の製品情報（データシート、ユーザーズマニュアル、アプリケーションノート、信頼性ハンドブックに記載の「半導体デバイスの使用上の一般的な注意事項」等）をご確認の上、当社が指定する最大定格、動作電源電圧範囲、放熱特性、実装条件その他指定条件の範囲内でご使用ください。指定条件の範囲を超えて当社製品をご使用された場合の故障、誤動作の不具合および事故につきましては、当社は、一切その責任を負いません。
  9. 当社は、当社製品の品質および信頼性の向上に努めていますが、半導体製品はある確率で故障が発生したり、使用条件によっては誤動作したりする場合があります。また、当社製品は、データシート等において高信頼性、Harsh environment 向け製品と定義しているものを除き、耐放射線設計を行っておりません。仮に当社製品の故障または誤動作が生じた場合であっても、人身事故、火災事故その他社会的損害等を生じさせないよう、お客様の責任において、冗長設計、延焼対策設計、誤動作防止設計等の安全設計およびエージング処理等、お客様の機器・システムとしての出荷保証を行ってください。特に、マイコンソフトウェアは、単独での検証は困難なため、お客様の機器・システムとしての安全検証をお客様の責任で行ってください。
  10. 当社製品の環境適合性等の詳細につきましては、製品個別に必ず当社営業窓口までお問合せください。ご使用に際しては、特定の物質の含有・使用を規制する RoHS 指令等、適用される環境関連法令を十分調査のうえ、かかる法令に適合するようご使用ください。かかる法令を遵守しないことにより生じた損害に関して、当社は、一切その責任を負いません。
  11. 当社製品および技術を国内外の法令および規則により製造・使用・販売を禁止されている機器・システムに使用することはできません。当社製品および技術を輸出、販売または移転等する場合は、「外国為替及び外国貿易法」その他日本国および適用される外国の輸出管理関連法規を遵守し、それらの定めるところに従い必要な手続きを行ってください。
  12. お客様が当社製品を第三者に転売等される場合には、事前に当該第三者に対して、本ご注意書き記載の諸条件を通知する責任を負うものとしたします。
  13. 本資料の全部または一部を当社の文書による事前の承諾を得ることなく転載または複製することを禁じます。
  14. 本資料に記載されている内容または当社製品についてご不明な点がございましたら、当社の営業担当者までお問合せください。
- 注 1. 本資料において使用されている「当社」とは、ルネサス エレクトロニクス株式会社およびルネサス エレクトロニクス株式会社が直接的、間接的に支配する会社をいいます。
- 注 2. 本資料において使用されている「当社製品」とは、注 1において定義された当社の開発、製造製品をいいます。

(Rev.5.0-1 2020.10)

## 本社所在地

〒135-0061 東京都江東区豊洲 3-2-24（豊洲フォレシア）

[www.renesas.com](http://www.renesas.com)

## 商標について

ルネサスおよびルネサスロゴはルネサス エレクトロニクス株式会社の商標です。すべての商標および登録商標は、それぞれの所有者に帰属します。

## お問合せ窓口

弊社の製品や技術、ドキュメントの最新情報、最寄の営業お問合せ窓口に関する情報などは、弊社ウェブサイトをご覧ください。

[www.renesas.com/contact/](http://www.renesas.com/contact/)