

お客様各位

カタログ等資料中の旧社名の扱いについて

2010年4月1日を以ってNECエレクトロニクス株式会社及び株式会社ルネサステクノロジが合併し、両社の全ての事業が当社に承継されております。従いまして、本資料中には旧社名での表記が残っておりますが、当社の資料として有効ですので、ご理解の程宜しくお願ひ申し上げます。

ルネサスエレクトロニクス ホームページ (<http://www.renesas.com>)

2010年4月1日
ルネサスエレクトロニクス株式会社

【発行】ルネサスエレクトロニクス株式会社 (<http://www.renesas.com>)

【問い合わせ先】 <http://japan.renesas.com/inquiry>

ご注意書き

1. 本資料に記載されている内容は本資料発行時点のものであり、予告なく変更することがあります。当社製品のご購入およびご使用にあたりましては、事前に当社営業窓口で最新の情報をご確認いただきますとともに、当社ホームページなどを通じて公開される情報に常にご注意ください。
2. 本資料に記載された当社製品および技術情報の使用に関連し発生した第三者の特許権、著作権その他の知的財産権の侵害等に関し、当社は、一切その責任を負いません。当社は、本資料に基づき当社または第三者の特許権、著作権その他の知的財産権を何ら許諾するものではありません。
3. 当社製品を改造、改変、複製等しないでください。
4. 本資料に記載された回路、ソフトウェアおよびこれらに関連する情報は、半導体製品の動作例、応用例を説明するものです。お客様の機器の設計において、回路、ソフトウェアおよびこれらに関連する情報を使用する場合には、お客様の責任において行ってください。これらの使用に起因しお客様または第三者に生じた損害に関し、当社は、一切その責任を負いません。
5. 輸出に際しては、「外国為替及び外国貿易法」その他輸出関連法令を遵守し、かかる法令の定めるところにより必要な手続を行ってください。本資料に記載されている当社製品および技術を大量破壊兵器の開発等の目的、軍事利用の目的その他軍事用途の目的で使用しないでください。また、当社製品および技術を国内外の法令および規則により製造・使用・販売を禁止されている機器に使用することができません。
6. 本資料に記載されている情報は、正確を期すため慎重に作成したのですが、誤りが無いことを保証するものではありません。万一、本資料に記載されている情報の誤りに起因する損害がお客様に生じた場合においても、当社は、一切その責任を負いません。
7. 当社は、当社製品の品質水準を「標準水準」、「高品質水準」および「特定水準」に分類しております。また、各品質水準は、以下に示す用途に製品が使われることを意図しておりますので、当社製品の品質水準をご確認ください。お客様は、当社の文書による事前の承諾を得ることなく、「特定水準」に分類された用途に当社製品を使用することができません。また、お客様は、当社の文書による事前の承諾を得ることなく、意図されていない用途に当社製品を使用することができません。当社の文書による事前の承諾を得ることなく、「特定水準」に分類された用途または意図されていない用途に当社製品を使用したことによりお客様または第三者に生じた損害等に関し、当社は、一切その責任を負いません。なお、当社製品のデータ・シート、データ・ブック等の資料で特に品質水準の表示がない場合は、標準水準製品であることを表します。
標準水準： コンピュータ、OA 機器、通信機器、計測機器、AV 機器、家電、工作機械、パーソナル機器、産業用ロボット
高品質水準： 輸送機器（自動車、電車、船舶等）、交通用信号機器、防災・防犯装置、各種安全装置、生命維持を目的として設計されていない医療機器（厚生労働省定義の管理医療機器に相当）
特定水準： 航空機器、航空宇宙機器、海底中継機器、原子力制御システム、生命維持のための医療機器（生命維持装置、人体に埋め込み使用するもの、治療行為（患部切り出し等）を行うもの、その他直接人命に影響を与えるもの）（厚生労働省定義の高度管理医療機器に相当）またはシステム等
8. 本資料に記載された当社製品のご使用につき、特に、最大定格、動作電源電圧範囲、放熱特性、実装条件その他諸条件につきましては、当社保証範囲内でご使用ください。当社保証範囲を超えて当社製品をご使用された場合の故障および事故につきましては、当社は、一切その責任を負いません。
9. 当社は、当社製品の品質および信頼性の向上に努めておりますが、半導体製品はある確率で故障が発生したり、使用条件によっては誤動作したりする場合があります。また、当社製品は耐放射線設計については行っておりません。当社製品の故障または誤動作が生じた場合も、人身事故、火災事故、社会的損害などを生じさせないようお客様の責任において冗長設計、延焼対策設計、誤動作防止設計等の安全設計およびエージング処理等、機器またはシステムとしての出荷保証をお願いいたします。特に、マイコンソフトウェアは、単独での検証は困難なため、お客様が製造された最終の機器・システムとしての安全検証をお願いいたします。
10. 当社製品の環境適合性等、詳細につきましては製品個別に必ず当社営業窓口までお問合せください。ご使用に際しては、特定の物質の含有・使用を規制する RoHS 指令等、適用される環境関連法令を十分調査のうえ、かかる法令に適合するようご使用ください。お客様がかかる法令を遵守しないことにより生じた損害に関し、当社は、一切その責任を負いません。
11. 本資料の全部または一部を当社の文書による事前の承諾を得ることなく転載または複製することを固くお断りいたします。
12. 本資料に関する詳細についてのお問い合わせその他お気付きの点等がございましたら当社営業窓口までご照会ください。

注 1. 本資料において使用されている「当社」とは、ルネサスエレクトロニクス株式会社およびルネサスエレクトロニクス株式会社とその総株主の議決権の過半数を直接または間接に保有する会社をいいます。

注 2. 本資料において使用されている「当社製品」とは、注 1 において定義された当社の開発、製造製品をいいます。

超低ノイズ，高速，広帯域 デュアル・オペアンプ

μ PC4570GR-9LGは、汎用の低ノイズ・オペアンプ μ PC258, 4558の高性能版です。 μ PC258, 4558に比較して、入力換算雑音を始めとして、帯域、スルーレートなどの諸特性が大幅に改善されており、またゲイン 1 倍（全帰還）のアンプでも安定に動作することが可能です。

したがって、オーディオ用のプリアンプ、イコライザ、トーン・コントロール、アクティブ・フィルタなどの応用回路に最適です。

また、特殊対応品として、DC項目選別品を用意しています。

なお、シリーズ品として、同等特性でクワッド・タイプの μ PC4574 もあります。

特 徴

入力換算電圧性ノイズ ($f = 1 \text{ kHz}$)	4.5 nV/ $\sqrt{\text{Hz}}$ (TYP.)	位相補正内蔵
全高調波ひずみ率 ($f = 20 \text{ Hz} \sim 20 \text{ kHz}$)	0.002 % (TYP.)	8 ピンTSSOP外形のため、標準SOP外形より実装面積を40 %強削減できます。
スルーレート	7 V/ μ s (TYP.)	
利得帯域幅積GBW ($f = 100 \text{ kHz}$)	15 MHz (TYP.)	
入力オフセット電圧	$\pm 0.3 \text{ mV}$ (TYP.)	
動作周囲温度	- 40 ~ + 85	

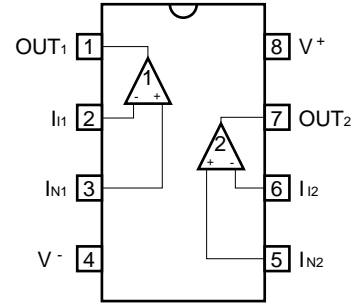
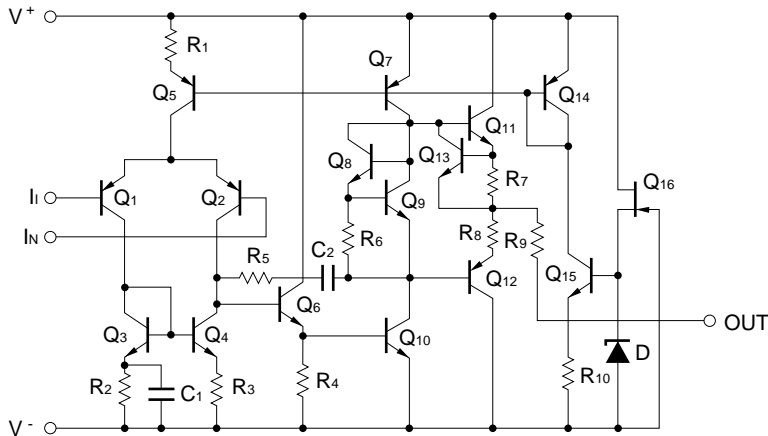
オーダー情報

オーダー名称	選別内容	パッケージ
μ PC4570GR-9LG-A	一般品	8 ピン・プラスチックTSSOP (5.72 mm (225))
μ PC4570GR(5)-9LG-A	DC項目選別品	"

本資料の内容は、予告なく変更することがありますので、最新のものであることをご確認の上ご使用ください。

等価回路図 (1/2回路)

端子接続図 (Marking Side)



絶対最大定格 (TA = 25)

項目	略号	定格	単位
電源電圧 ^{注1}	V ⁺ - V ⁻	- 0.3 ~ + 36	V
差動入力電圧	V _{ID}	± 30	V
入力電圧 ^{注2}	V _I	V ⁻ - 0.3 ~ V ⁺ + 0.3	V
出力印加電圧 ^{注3}	V _O	V ⁻ - 0.3 ~ V ⁺ + 0.3	V
全損失	P _T	440 ^{注4}	mW
出力短絡時間 ^{注5}	t _s	10	s
動作周囲温度	T _A	- 40 ~ + 85	
保存温度	T _{stg}	- 55 ~ + 125	

注 1 . 電源の逆接続は破壊の可能性がありますのでご注意ください。

2 . 特性劣化や破壊がなく、入力端子に印加可能な入力電圧範囲です。

電源ON/OFF時などの過渡状態も含めて定格を越えないようご注意ください。

なお、オペアンプとして正常動作する入力電圧は、電気的特性の同相入力電圧範囲内です。

3 . 特性劣化や破壊がなく、出力端子に外部から印加可能な電圧範囲です。

電源ON/OFF時などの過渡状態も含めて定格を越えないようご注意ください。

なお、オペアンプとして得られる出力電圧は、電気的特性の最大出力電圧の範囲内です。

4 . ガラスエポキシ基板 (サイズ100 mm × 100 mm 厚さ1 mm 銅箔片面のみ基板面積の15 %ベタ配線) 搭載時のTA 44 における値です。TA > 44 では - 5.5 mW/ でディレーティングしてください。

5 . 負荷短絡時の消費電流に注意し、全損失および注 4 のディレーティング以下でご使用ください。

推奨動作条件

項目	略号	MIN.	TYP.	MAX.	単位
電源電圧	V [±]	± 4		± 16	V
出力電流	I _o			± 10	mA
信号源抵抗	R _s			50	k
負荷容量 (Av = +1のとき)	C _L			100	pF

μ PC4570GR-9LG

電気的特性 (TA = 25 , V± = ± 15 V)

項目	略号	条件	MIN.	TYP.	MAX.	単位
入力オフセット電圧	V _{IO}	R _S 50		± 0.3	± 5	mV
入力オフセット電流	I _{IO}			± 10	± 100	nA
入力バイアス電流	I _B	注 6		100	400	nA
大振幅電圧利得	A _V	R _L 2 k , V _O = ± 10 V	30000	300000		
回路電流 ⁷	I _{CC}			5	8	mA
同相信号除去比	CMR		80	100		dB
電源変動除去比	SVR		80	100		dB
最大出力電圧	V _{OM}	R _L 10 k	± 12	± 13.4		V
最大出力電圧	V _{OM}	R _L 2 k	± 10	± 12.8		V
同相入力電圧範囲	V _{ICM}		± 12	± 14		V
スルーレート	SR	R _L 2 k	5	7		V/μs
利得帯域幅積	GBW	f _o = 100 kHz	10	15		MHz
ゼロクロス周波数	f _{unity}	open loop		7		MHz
位相余裕度	unity	open loop		50		度
全高調波ひずみ率	THD	V _O = 3 V _{r.m.s.} , f = 20 Hz ~ 20 kHz (図1)		0.002		%
入力換算雑音電圧	V _n	RIAA (図2)		0.9		μ V _{r.m.s.}
入力換算雑音電圧	V _n	FLAT + JIS A , R _S = 100 (図3)		0.53	0.65	μ V _{r.m.s.}
入力換算電圧性ノイズ	e _n	f _o = 10 Hz , R _S = 100		5.5		nV/√Hz
入力換算電圧性ノイズ	e _n	f _o = 1 kHz , R _S = 100		4.5		nV/√Hz
入力換算電流性ノイズ	i _n	f _o = 1 kHz		0.7		pA/√Hz
チャンネル・セパレーション		f = 20 Hz ~ 20 kHz		120		dB

注 6 . 入力バイアス電流の方向は、初段がPNPトランジスタで構成されていますので、ICから流れ出す方向です。

7 . 内部回路に流れる電流です。使用するチャンネルの有無にかかわらずこの電流が流れます。

μ PC4570GR(5)-9LG

電気的特性 (TA = 25 , V± = ± 15 V)

項 目	略 号	条 件	MIN.	TYP.	MAX.	単 位
入力オフセット電圧	V _{IO}	R _S 50		± 0.3	± 1	mV
入力オフセット電流	I _{IO}			± 10	± 50	nA
入力バイアス電流	I _B	注 6		100	200	nA
大振幅電圧利得	A _V	R _L 2 k , V _O = ± 10 V	50000	300000		
回路電流 ⁷	I _{CC}			5	7	mA
同相信号除去比	CMR		85	100		dB
電源変動除去比	SVR		85	100		dB
最大出力電圧	V _{OM}	R _L 10 k	± 13	± 13.4		V
最大出力電圧	V _{OM}	R _L 2 k	± 12	± 12.8		V
同相入力電圧範囲	V _{ICM}		± 13.5	± 14		V
スルーレート	SR	R _L 2 k	5	7		V/μs
利得帯域幅積	GBW	f ₀ = 100 kHz	10	15		MHz
ゼロクロス周波数	f _{unity}	open loop		7		MHz
位相余裕度	unity	open loop		50		度
全高調波ひずみ率	THD	V _O = 3 V _{r.m.s.} , f = 20 Hz ~ 20 kHz (図1)		0.002		%
入力換算雑音電圧	V _n	RIAA (図2)		0.9		μ V _{r.m.s.}
入力換算雑音電圧	V _n	FLAT + JIS A , R _S = 100 (図3)		0.53	0.65	μ V _{r.m.s.}
入力換算電圧性ノイズ	e _n	f ₀ = 10 Hz , R _S = 100		5.5		nV/√Hz
入力換算電圧性ノイズ	e _n	f ₀ = 1 kHz , R _S = 100		4.5		nV/√Hz
入力換算電流性ノイズ	i _n	f ₀ = 1 kHz		0.7		pA/√Hz
チャンネル・セパレーション		f = 20 Hz ~ 20 kHz		120		dB

注 6 . 入力バイアス電流の方向は、初段がPNPトランジスタで構成されていますので、ICから流れ出す方向です。

7 . 内部回路に流れる電流です。使用するチャンネルの有無にかかわらずこの電流が流れます。

測定回路

図1 全高調波ひずみ率測定回路

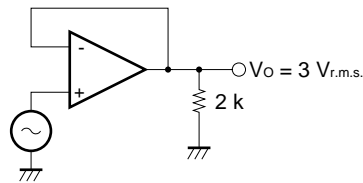


図2 雑音測定回路 (RIAA回路)

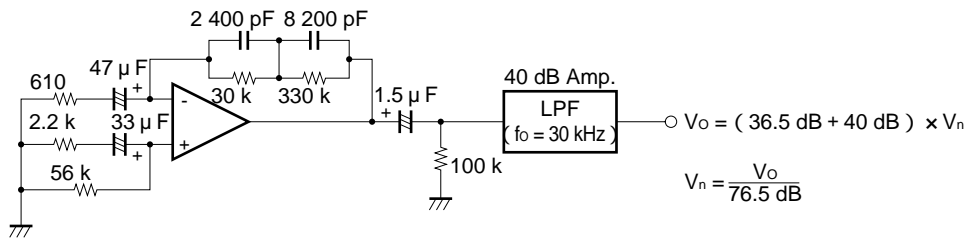
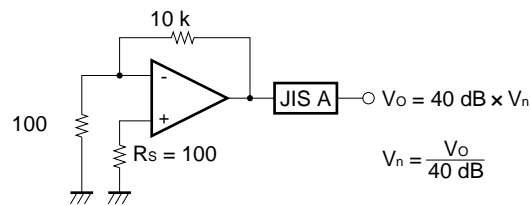
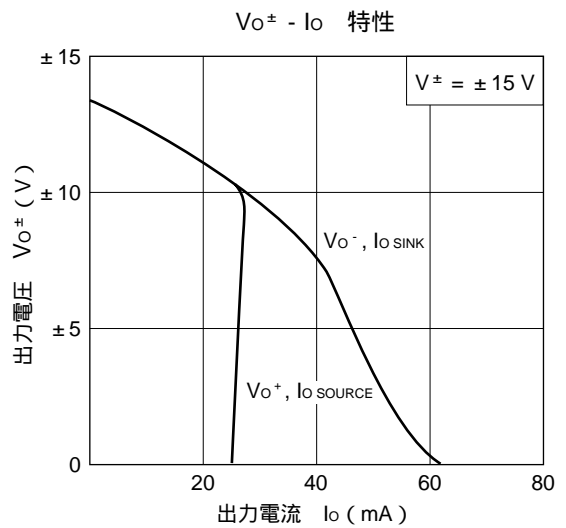
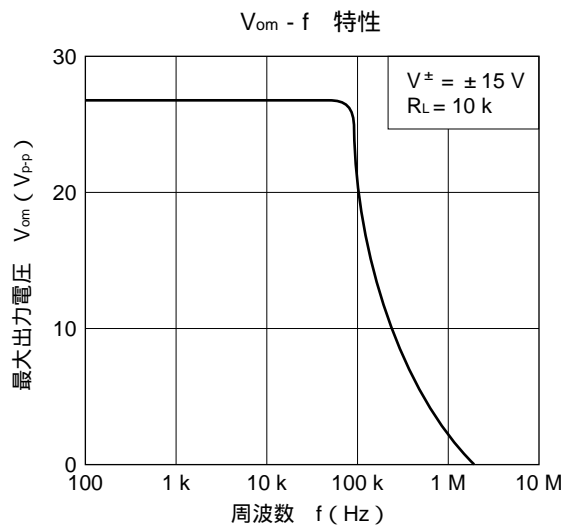
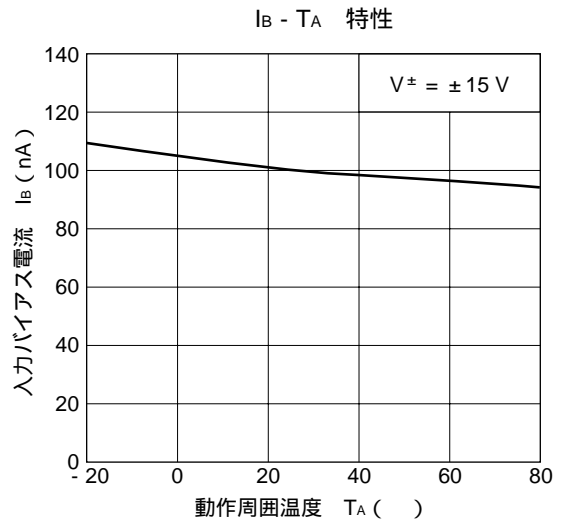
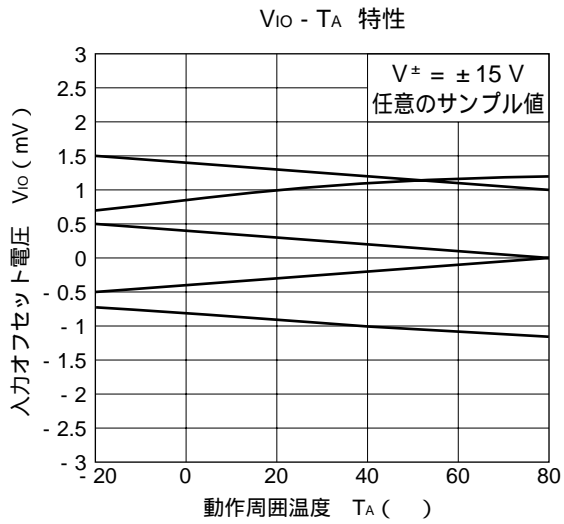
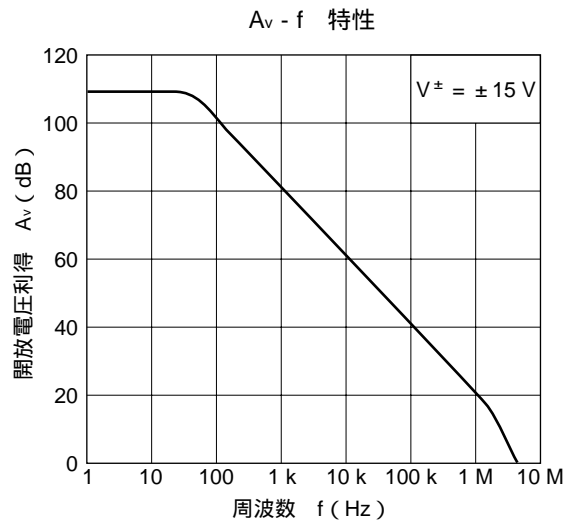
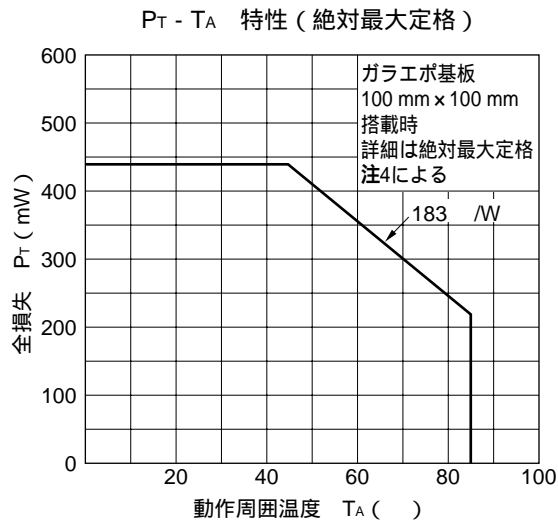


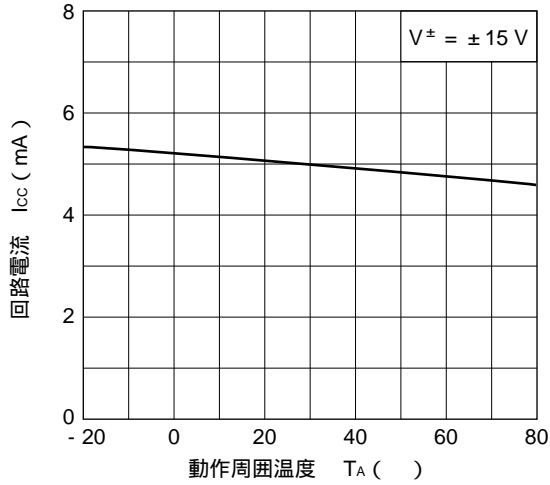
図3 雑音測定回路 (FLAT + JIS A回路)



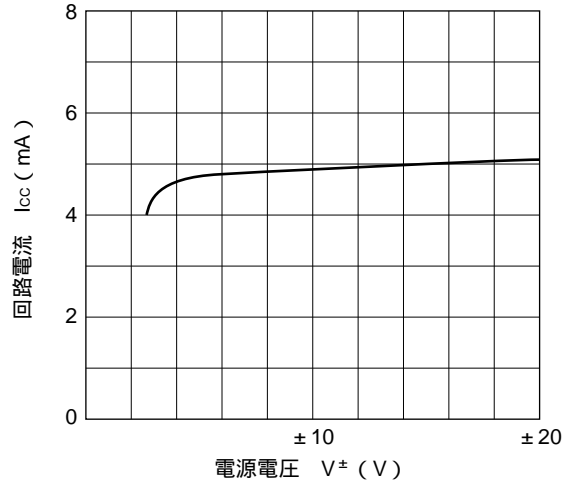
特性曲線 (TA = 25 , TYP.) (参考値)



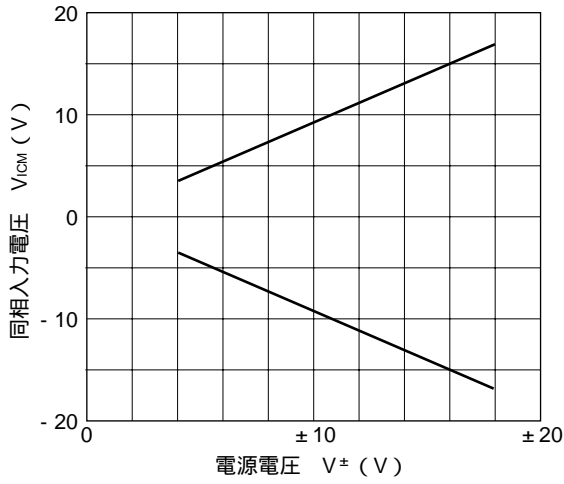
$I_{CC} - T_A$ 特性



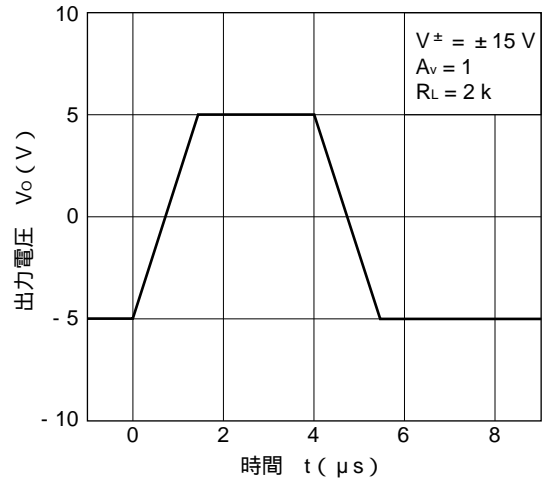
$I_{CC} - V^{\pm}$ 特性



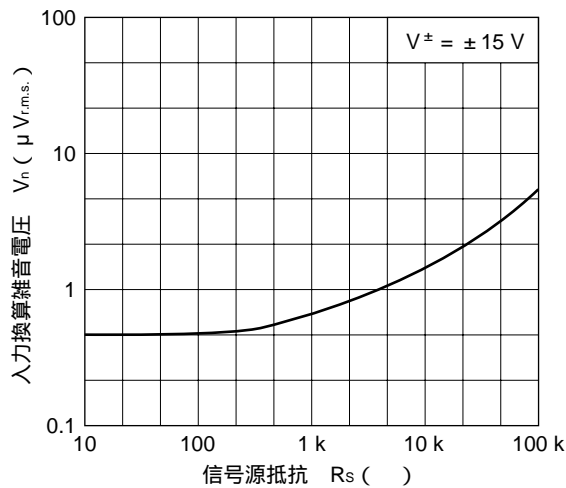
$V_{ICM} - V^{\pm}$ 特性



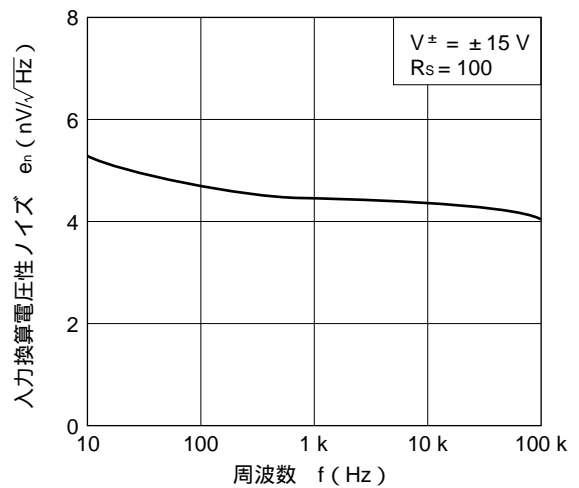
出力応答特性



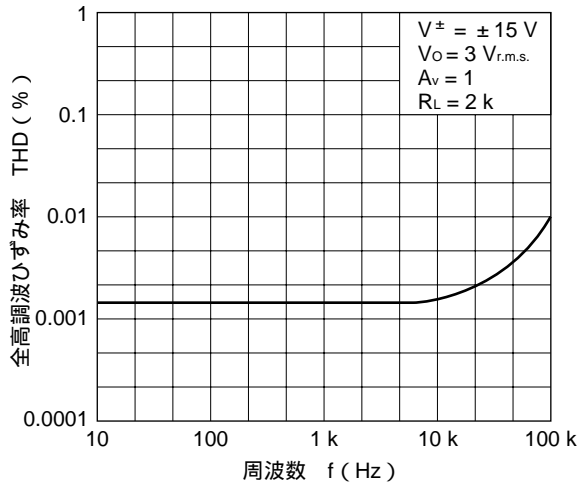
$V_n - R_s$ 特性 (FLAT + JIS A)



$e_n - f$ 特性



THD - f 特性

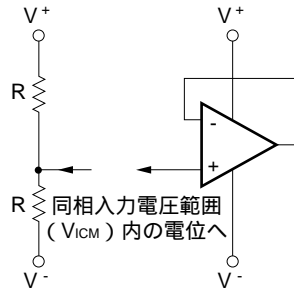


使用上の注意事項

未使用回路の処理

使用しない回路がある場合は次のように接続することをお勧めします。

未使用回路処理例



備考 この例では、 V^+ と V^- の中間電圧を印加しています。

使用電源（両電源 / 単電源）について

オペアンプは $V^+ - V^-$ 間に所定の電圧が印加されていれば動作します。したがって単電源 ($V^- = \text{GND}$) でも動作しますが GND 近辺の入力、出力の動作ができませんので、同相入力電圧範囲、最大出力電圧に注意して使用してください。

入力端子電圧，出力端子電圧の定格について

入力端子，出力端子の電圧が絶対最大定格を越えた場合には，IC内部の寄生ダイオードが導通し，特性劣化や破壊にいたる場合があります。なお，入力端子が V^- より低くなる，もしくは出力端子が電源電圧を越える可能性がある場合には，順方向電圧の小さいダイオード（ショットキー・ダイオードなど）でクランプ回路を設け保護することを推奨します。

同相入力電圧範囲について

電源電圧が電気的特性の条件と異なる場合の同相入力電圧範囲は次の範囲となります。

$$V_{ICM} (\text{TYP.}) : V^- + 1 \sim V^+ - 1 (\text{V}) \quad (T_A = 25 \quad)$$

なお，設計にあたっては特性バラツキ，温度特性などを考慮し，余裕をもって使用してください。

最大出力電圧について

電源電圧が電気的特性の条件と異なる場合の最大出力電圧のTYP.値は次の範囲となります。

$$V_{om+} (\text{TYP.}) : V^+ - 1.6 (\text{V}) \quad (T_A = 25 \quad) , V_{om-} (\text{TYP.}) : V^- + 1.6 (\text{V}) \quad (T_A = 25 \quad)$$

なお，設計にあたっては特性バラツキ，温度特性などを考慮し，余裕をもって使用してください。

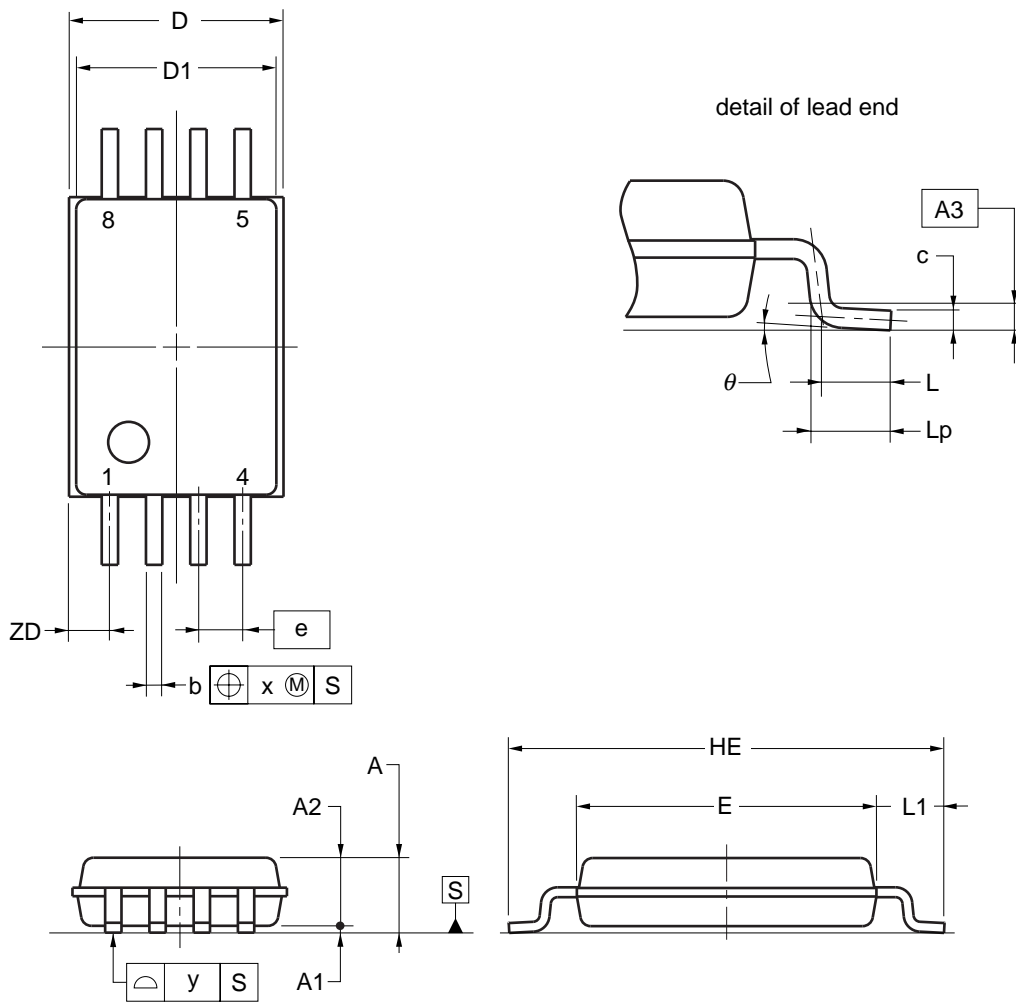
また，出力電流が大きくなると，出力電圧範囲 ($V_{om+} - V_{om-}$) は狭くなりますので，注意してください。

ICの取り扱いについて

基板のソリや曲がりなどによりICに応力が加わると，圧電（ピエゾ）効果により特性が変動します。基板のソリや曲がりに注意してください。

外形図

8ピン・プラスチック TSSOP (5.72 mm (225)) 外形図 (単位: mm)



(UNIT:mm)

ITEM	DIMENSIONS
D	3.15±0.15
D1	3.00±0.10
E	4.40±0.10
HE	6.40±0.20
A	1.20 MAX.
A1	0.10±0.05
A2	1.00±0.05
A3	0.25
b	0.24 ^{+0.06} _{-0.05}
c	0.145±0.055
L	0.50
Lp	0.60±0.15
L1	1.00±0.20
θ	3° ^{+5°} _{-3°}
e	0.65
x	0.10
y	0.10
ZD	0.60

NOTE

Each lead centerline is located within 0.10mm of its true position at maximum material condition.

P8GR-65-9LG

© NEC Electronics Corporation 2005

半田付け推奨条件

この製品の半田付け実装は、次の推奨条件で実施してください。

なお、推奨条件以外の半田付け方式および半田付け条件については、当社販売員にご相談ください。

半田付け推奨条件の技術的内容については下記を参照してください。

「半導体デバイス実装マニュアル」 (<http://www.necel.com/pkg/ja/jissou/index.html>)

表面実装タイプの半田付け推奨条件 [8ピン・プラスチックTSSOP (5.72 mm (225))]

半田付け方式	半田付け条件	推奨条件記号
赤外線リフロ	パッケージ・ピーク温度：260℃，時間：60秒以内（220℃以上），回数：3回	IR60-00-3
ウェーブ・ソルダリング	半田槽温度：260℃以下，時間：10秒以内，回数：1回， 予備加熱温度：120℃MAX.（パッケージ表面温度）	WS60-00-1
端子部分加熱	端子温度：350℃以下，時間：3秒以内（デバイスの一辺当たり）	P350

注意 半田付け方式の併用はお避けください（ただし、端子部分加熱方式は除く）。

参考資料

オペアンプの用語と特性	G10147J
オペアンプ，コンパレータの選択法	G10617J
オペアンプ・コンパレータQ&A集	G12219J
+5V動作オペアンプの使い方	G13689J
高精度オペアンプの使い方	G13412J
NEC半導体デバイスの品質水準	C11531J
半導体デバイス実装マニュアル	http://www.necel.com/pkg/ja/jissou/index.html
半導体品質 / 信頼性ハンドブック	C12769J
半導体総合セレクションガイド	X10678J
NEC半導体デバイスの信頼性品質管理 IC編	C10983J

- 本資料に記載されている内容は2007年12月現在のもので、今後、予告なく変更することがあります。量産設計の際には最新の個別データ・シート等をご参照ください。
- 文書による当社の事前の承諾なしに本資料の転載複製を禁じます。当社は、本資料の誤りに関し、一切その責を負いません。
- 当社は、本資料に記載された当社製品の使用に関連し発生した第三者の特許権、著作権その他の知的財産権の侵害等に関し、一切その責を負いません。当社は、本資料に基づき当社または第三者の特許権、著作権その他の知的財産権を何ら許諾するものではありません。
- 本資料に記載された回路、ソフトウェアおよびこれらに関連する情報は、半導体製品の動作例、応用例を説明するものです。お客様の機器の設計において、回路、ソフトウェアおよびこれらに関連する情報を使用する場合には、お客様の責任において行ってください。これらの使用に起因しお客様または第三者に生じた損害に関し、当社は、一切その責を負いません。
- 当社は、当社製品の品質、信頼性の向上に努めておりますが、当社製品の不具合が完全に発生しないことを保証するものではありません。また、当社製品は耐放射線設計については行っておりません。当社製品をお客様の機器にご使用の際には、当社製品の不具合の結果として、生命、身体および財産に対する損害や社会的損害を生じさせないよう、お客様の責任において冗長設計、延焼対策設計、誤動作防止設計等の安全設計を行ってください。
- 当社は、当社製品の品質水準を「標準水準」、「特別水準」およびお客様に品質保証プログラムを指定していただく「特定水準」に分類しております。また、各品質水準は、以下に示す用途に製品が使われることを意図しておりますので、当社製品の品質水準をご確認ください。

標準水準：コンピュータ、OA機器、通信機器、計測機器、AV機器、家電、工作機械、パーソナル機器、産業用ロボット

特別水準：輸送機器（自動車、電車、船舶等）、交通用信号機器、防災・防犯装置、各種安全装置、生命維持を目的として設計されていない医療機器

特定水準：航空機器、航空宇宙機器、海底中継機器、原子力制御システム、生命維持のための医療機器、生命維持のための装置またはシステム等

当社製品のデータ・シート、データ・ブック等の資料で特に品質水準の表示がない場合は、標準水準製品であることを表します。意図されていない用途で当社製品の使用をお客様が希望する場合には、事前に当社販売窓口までお問い合わせください。

(注)

- (1) 本事項において使用されている「当社」とは、NECエレクトロニクス株式会社およびNECエレクトロニクス株式会社がその総株主の議決権の過半数を直接または間接に保有する会社をいう。
- (2) 本事項において使用されている「当社製品」とは、(1)において定義された当社の開発、製造製品をいう。

M8E0710J

【発行】

NECエレクトロニクス株式会社

〒211-8668 神奈川県川崎市中原区下沼部1753

電話（代表）：044(435)5111

お問い合わせ先

【ホームページ】

NECエレクトロニクスの情報がインターネットでご覧になれます。

URL(アドレス) <http://www.necel.co.jp/>

【営業関係、技術関係お問い合わせ先】

半導体ホットライン

(電話：午前 9:00～12:00、午後 1:00～5:00)

電話：044-435-9494

E-mail：info@necel.com

【資料請求先】

NECエレクトロニクスのホームページよりダウンロードいただくか、NECエレクトロニクスの販売特約店へお申し付けください。