

# μPC4558MF-DAA

R03DS0057JJ0100

デュアル低ノイズ・オペアンプ

Rev.1.00

 $V_n = 1 \mu V_{r.m.s.}$ ,  $SR = 1 V/\mu s$ ,  $GBW = 2 MHz$ ,  $V_{IO} = \pm 0.5 mV$ 

2012.07.25

## 概要

μPC4558MF-DAA は、位相補正回路を内蔵したデュアル・オペアンプであり、汎用オペアンプμPC741と比較して、高速、広帯域、ロウ・ノイズなどの特徴があります。

-40 から+85 の広い温度範囲で動作可能なため、産業用途を含めアクティブ・フィルタ、オーディオ信号増幅、VCO などの応用回路に最適です。

また、μPC4558MF-DAA は海外で一般的な狭ボディタイプの SOP 外形寸法を採用しており、既存のμPC4558G2 に比較してパッケージ・サイズが小さくなっています。

## 特徴

- 入力オフセット電圧  $\pm 0.5 mV$  (TYP.)
- 入力オフセット電流  $\pm 5 nA$  (TYP.)
- 入力バイアス電流  $60 nA$  (TYP.)
- スルーレート  $1.0 V/\mu s$  (TYP.)
- 入力換算雑音 (RIAA)  $1.0 \mu V_{r.m.s.}$  (TYP.)
- 位相補正回路を内蔵
- ロウ・ノイズ
- 出力短絡保護回路を内蔵

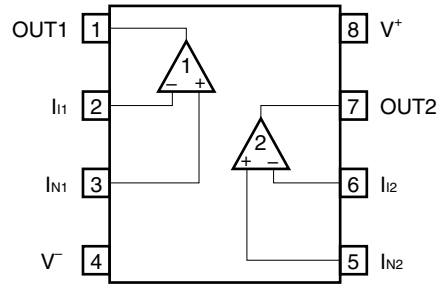
## オーダー情報

オーダー名称	パッケージ	パッケージコード (旧コード)	パッケージ 略称	包装形態
μPC4558MF-DAA-E1-AT *1	8ピン・プラスチック SOP (3.9 × 4.9)	PRSP0008DM-A ( - )	MF	・ 12 mm 幅エンボス・テーピング ・ 1 ピンはテープ引き出し側 ・ 2500 個/リール

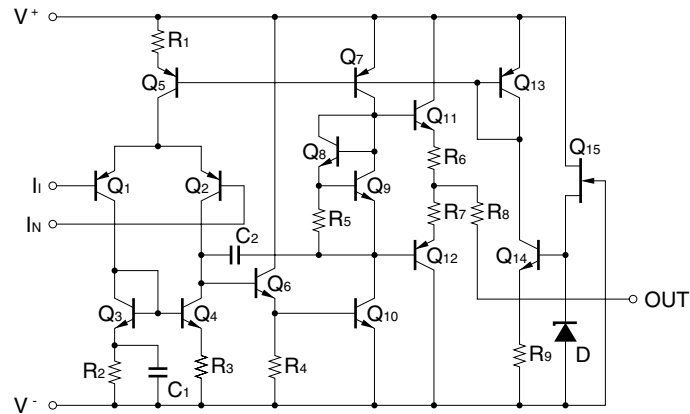
【注】\*1. 鉛フリー製品 (この製品は外部リードに鉛を含んでおりません。)

注意 本製品は、一般的な装置に必要とされる品質水準に当る「標準水準」に位置づけられる製品のため、「特別水準」が要求される輸送機器 (自動車, 電車, 船舶) などの用途にはご使用なされないようお願い致します。

端子接続図 (Top View)



内部回路図 (1 回路あたり)



絶対最大定格 ( $T_A = 25^\circ\text{C}$ )

項目	略号	定格値	単位
電源電圧 <sup>*1</sup>	$V^+ - V^-$	-0.3 ~ +36	V
差動入力電圧	$V_{ID}$	$\pm 30$	V
入力電圧 <sup>*2</sup>	$V_I$	$V^- - 0.3 \sim V^+ + 0.3$	V
出力印加電圧 <sup>*3</sup>	$V_O$	$V^- - 0.3 \sim V^+ + 0.3$	V
全損失 <sup>*4</sup>	$P_T$	440	mW
出力短絡時間 <sup>*5</sup>	$t_s$	無限大	s
動作温度範囲	$T_A$	-40 ~ +85	$^\circ\text{C}$
保存温度	$T_{stg}$	-55 ~ +125	$^\circ\text{C}$

【注】\*1. 電源の逆接続は破壊の可能性がありますのでご注意ください。

\*2. 特性劣化や破壊がなく入力端子に印加可能な入力電圧範囲です。電源 ON/OFF 時などの過渡状態も含めて定格を超えないようにご注意ください。なお、オペアンプとして正常動作する入力電圧は、電気的特性の同相入力電圧範囲内です。

\*3. 特性劣化や破壊がなく出力端子に外部から印加可能な電圧範囲です。電源 ON/OFF 時などの過渡状態も含めて定格を超えないようにご注意ください。

\*4. ガラスエポキシ基板 (サイズ 100 mm × 100 mm, 厚さ 1 mm, 銅箔片面のみ基板面積の 15% ベタ配線) 搭載時の  $T_A \leq 56^\circ\text{C}$  における値です。  $T_A > 56^\circ\text{C}$  では  $-6.4 \text{ mW}/^\circ\text{C}$  でデレーティングしてください。同条件におけるジャンクション - 周囲空気間の熱抵抗は  $R_{th(j-a)} = 156^\circ\text{C}/\text{W}$  となります。

\*5. 負荷短絡時の消費電流に注意し、全損失および【注】\*4 のデレーティング以下でご使用ください。

推奨動作条件

項目	略号	MIN.	TYP.	MAX.	単位
電源電圧 (両電源)	V <sup>±</sup>	±4		±16	V

電気的特性 (V<sup>±</sup> = ±15 V, T<sub>A</sub> = 25°C)

項目	略号	MIN.	TYP.	MAX.	単位	測定条件
入力オフセット電圧	V <sub>IO</sub>		±0.5	±6.0	mV	R <sub>S</sub> ≤ 10 kΩ
入力オフセット電流	I <sub>IO</sub>		±5	±200	nA	
入力バイアス電流 <sup>*1</sup>	I <sub>B</sub>		60	500	nA	
大振幅電圧利得	A <sub>V</sub>	20000	100000			R <sub>L</sub> ≥ 2 kΩ, V <sub>O</sub> = ±10 V
消費電力	P <sub>d</sub>		90	170	mW	I <sub>O</sub> = 0 A
同相信号除去比	CMR	70	90		dB	R <sub>S</sub> ≤ 10 kΩ
電源変動除去比	SVR		30	150	μV/V	R <sub>S</sub> ≤ 10 kΩ
最大出力電圧	V <sub>om</sub>	±12	±14		V	R <sub>L</sub> ≥ 10 kΩ
		±10	±13		V	R <sub>L</sub> ≥ 2 kΩ
同相入力電圧範囲	V <sub>ICM</sub>	±12	±14		V	
スルーレート	SR		1.0		V/μs	A <sub>V</sub> = +1
入力換算雑音電圧	V <sub>n</sub>		6		μV <sub>p-p</sub>	R <sub>S</sub> = 1 kΩ, f = 1 Hz ~ 1 kHz (図 1)
チャンネル・セパレーション			105		dB	f = 1 kHz (図 2)

【注】\*1. 入力バイアス電流の方向は、初段が PNP トランジスタで構成されていますので、IC から流れ出す方向です。

測定回路

図 1 雑音測定回路

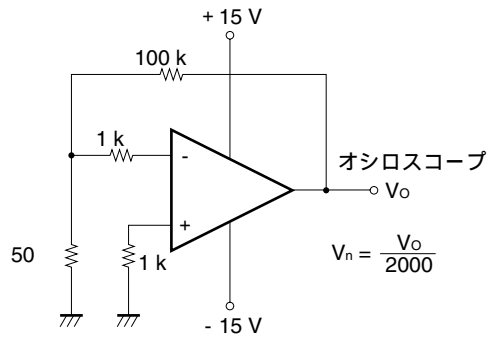
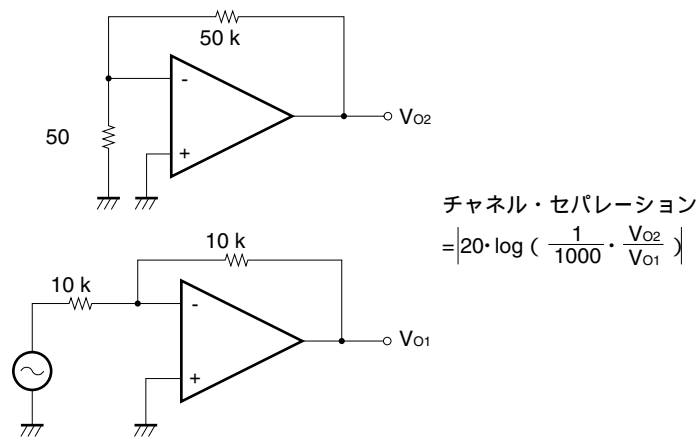
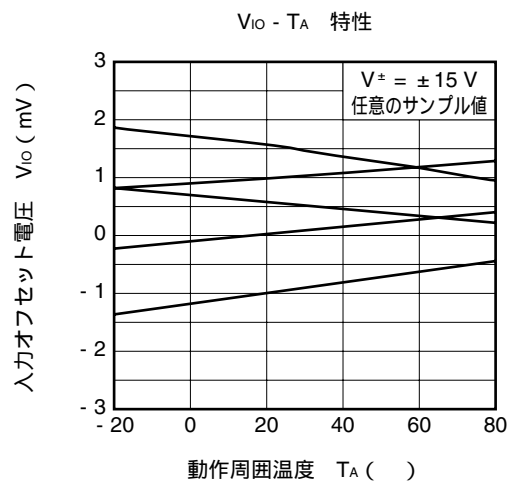
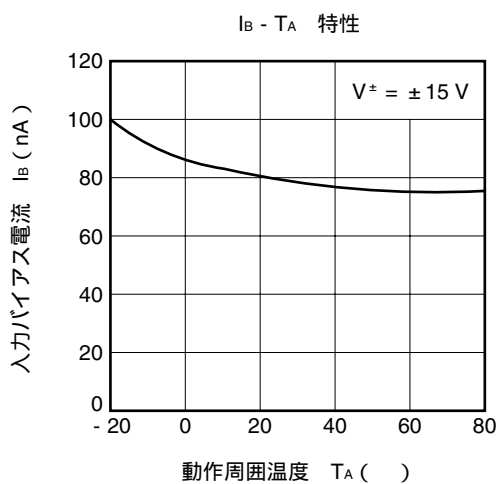
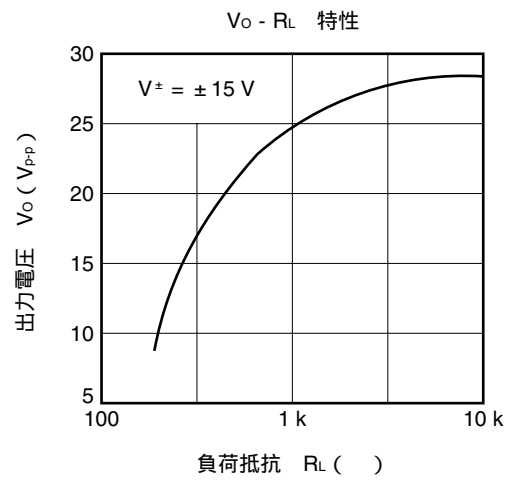
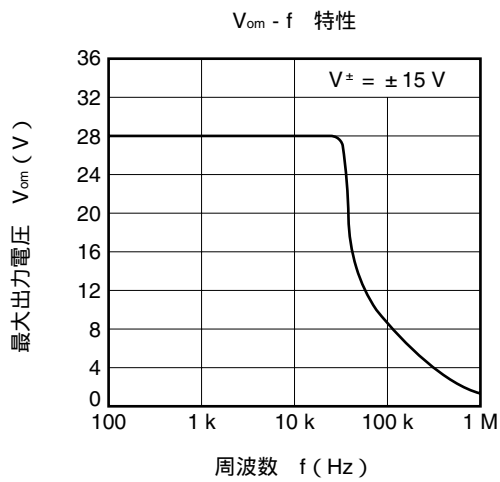
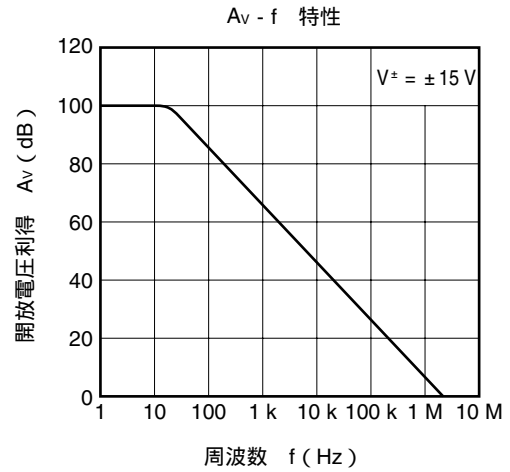
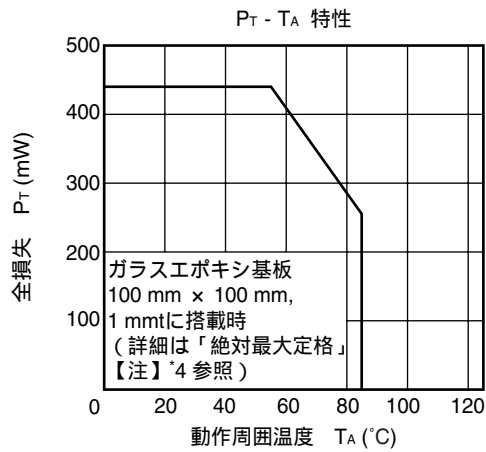


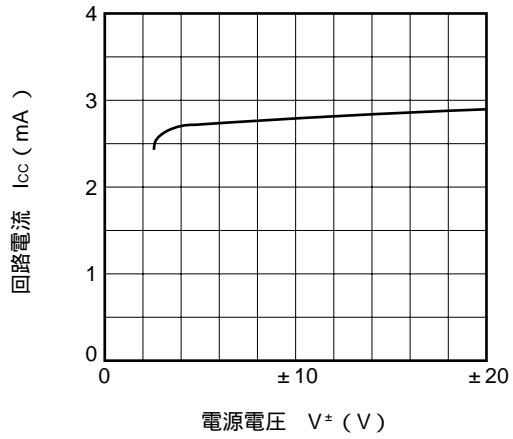
図 2 チャンネル・セパレーション測定回路



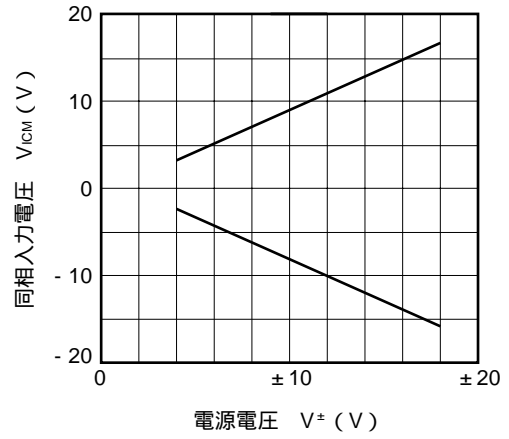
特性曲線 (T<sub>A</sub> = 25°C (TYP.), 参考値)



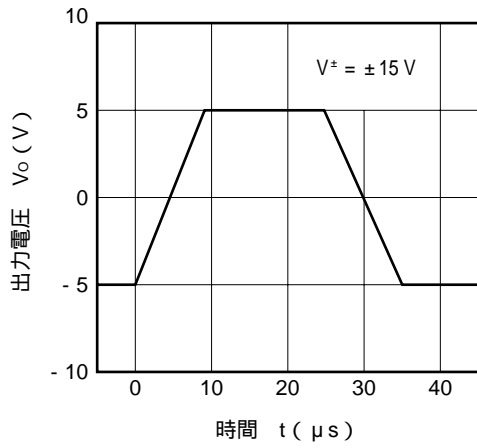
$I_{CC} - V^{\pm}$  特性



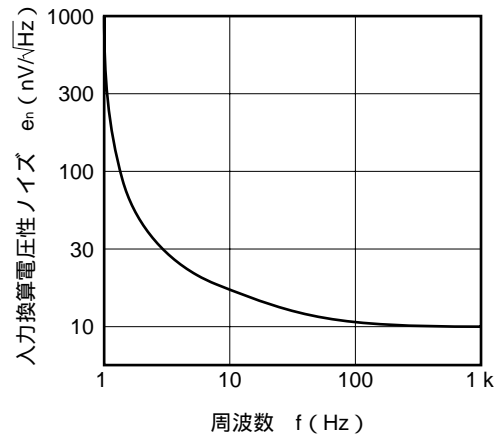
$V_{ICM} - V^{\pm}$  特性



出力応答特性



$e_n - f$  特性

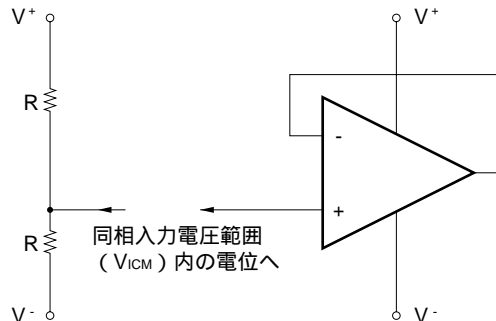


## 使用上の注意事項

### 未使用回路の処理

使用しない回路がある場合は次のように接続することをお勧めします。

#### 未使用回路処理例



**備考** この例では、 $V^+$ と $V^-$ の中間電位を印加しています。

### 使用電源 (両電源 / 単電源) について

オペアンプは $V^+ - V^-$ 間に所定の電圧が印加されていれば動作します。したがって、単電源 ( $V^- = \text{GND}$ ) でも動作しますが、 $\text{GND}$  近辺の入力、出力の動作ができませんので、同相入力電圧範囲、最大出力電圧に注意してご使用ください。

### 入力端子電圧、出力端子電圧の定格について

入力端子、出力端子の電圧が絶対最大定格を超えた場合には、IC 内部の寄生ダイオードが導通し、特性劣化や破損にいたる場合があります。なお、入力端子が $V^-$ より低くなる、もしくは出力端子が電源電圧を超える可能性がある場合には、順方向電圧の小さいダイオード (ショットキー・ダイオードなど) でクランプ回路を設け、保護することを推奨します。

### 同相入力電圧範囲について

電源電圧が電気的特性の条件と異なる場合の同相入力電圧範囲は次の範囲となります。

$V_{\text{ICM}}$  (TYP.):  $V^- + 1 \sim V^+ - 1$  (V) ( $T_A = 25^\circ\text{C}$ )

なお、設計の際には特性バラツキ、温度特性などを考慮し、余裕をもって使用してください。

### 最大出力電圧について

電源電圧が電気的特性の条件と異なる場合の最大出力電圧の TYP. 値は次の範囲となります。

$V_{\text{om}^+}$  (TYP.):  $V^+ - 1$  (V) ( $T_A = 25^\circ\text{C}$ ),  $V_{\text{om}^-}$  (TYP.):  $V^- + 1$  (V) ( $T_A = 25^\circ\text{C}$ )

なお、設計の際には特性バラツキ、温度特性などを考慮し、余裕を持って使用してください。

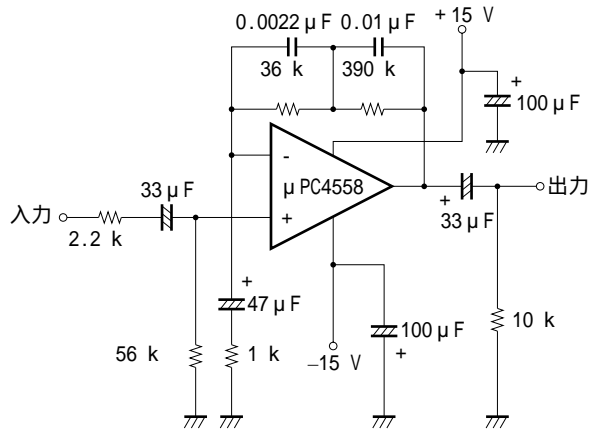
また、出力電流が大きくなると、出力電圧範囲 ( $V_{\text{om}^+} - V_{\text{om}^-}$ ) は狭くなりますので、注意してください。

### IC の取り扱いについて

基板のソリや曲がりなどにより IC に応力が加わると、圧電 (ピエゾ) 効果により特性が変動します。基板のソリや曲がり注意到してください。

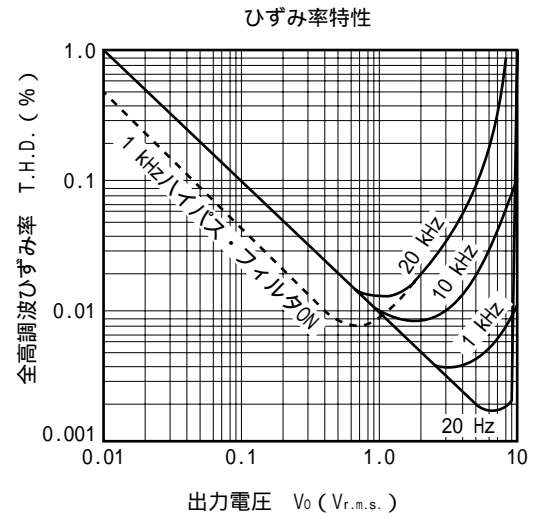
応用回路例

RIAA プリアンプ  $A_V = 32.5 \text{ dB}$



標準特性 (参考値)

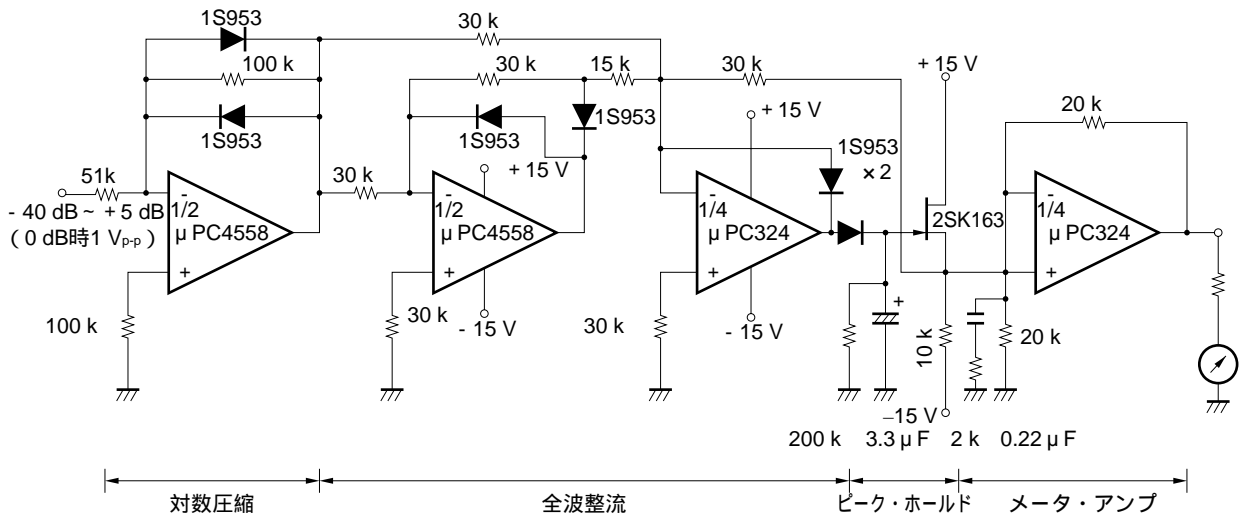
ひずみ率 0.03 % ( $V_0 = 1 \text{ V}_{r.m.s.}$ ,  $f = 1 \text{ kHz}$ )  
 雑音  $1.0 \mu\text{V}_{r.m.s.}$  [入力換算, 入力ショート]  
 ピーク検波平均値指示



ピーク・レベル・メータ

本回路は, 入力信号のピーク電圧 ( $\pm 10 \text{ mV} \sim \pm 10 \text{ V}$  程度) を直流電圧 ( $0.2 \text{ V} \sim 1.3 \text{ V}$  程度) に変換し, メータをドライブします。

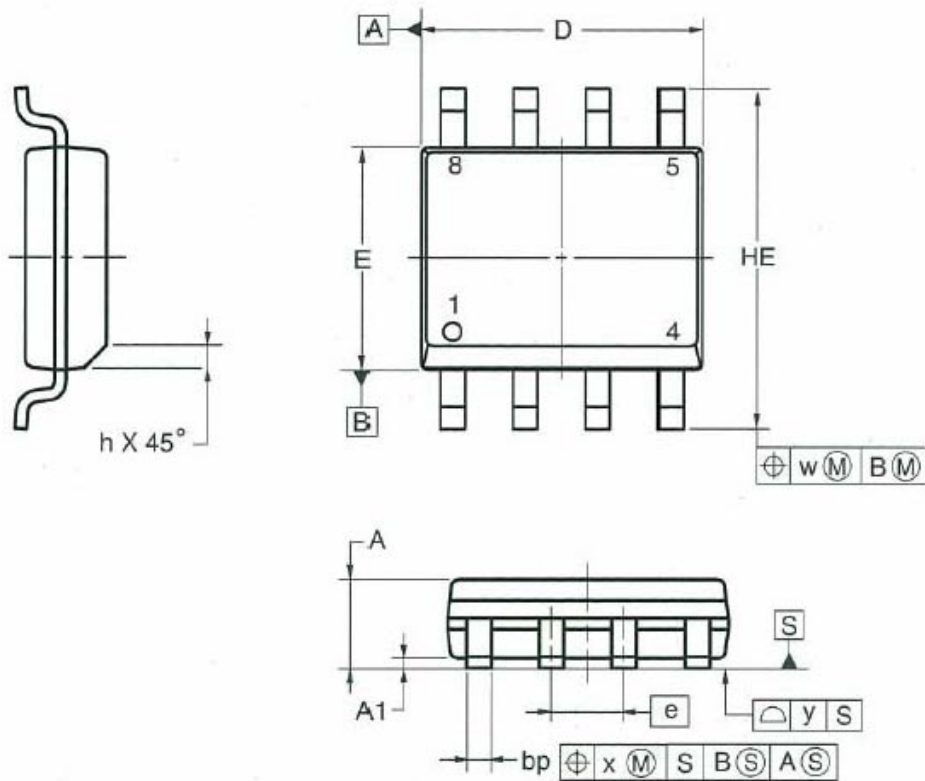
この出力電圧は入力信号のピーク電圧の対数値に比例しているため, 従来のリニア指示方式に比較し, ダイナミック・レンジの広い指示が得られます。



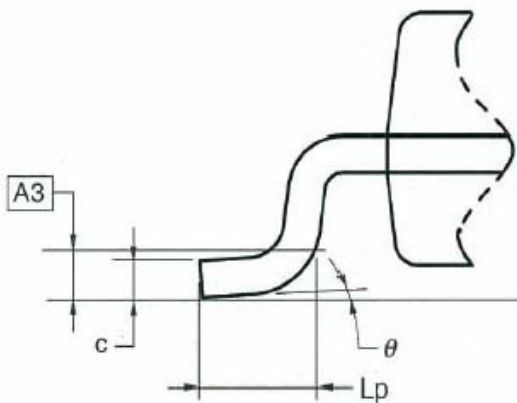


外形寸法図

8ピン・プラスチック SOP (3.9 × 4.9)



detail of lead end



(UNIT:mm)

ITEM	DIMENSIONS
D	4.80 to 5.00
E	3.80 to 4.00
HE	5.80 to 6.20
$e$	1.27
bp	0.35 to 0.49
A	1.35 to 1.75
A1	0.10 to 0.25
$A3$	0.25
c	0.19 to 0.25
Lp	0.40 to 1.25
h	0.25 to 0.50
w	0.25
x	0.25
y	0.10
$\theta$	$0^\circ$ to $7^\circ$

改訂記録	μPC4558MF-DAA データシート
------	----------------------

Rev.	発行日	改訂内容	
		ページ	ポイント
1.00	2012.07.25	-	初版発行

すべての商標および登録商標は、それぞれの所有者に帰属します。

## ご注意書き

1. 本資料に記載された回路、ソフトウェアおよびこれらに関連する情報は、半導体製品の動作例、応用例を説明するものです。お客様の機器・システムの設計において、回路、ソフトウェアおよびこれらに関連する情報を使用する場合には、お客様の責任において行ってください。これらの使用に起因して、お客様または第三者に生じた損害に関し、当社は、一切その責任を負いません。
2. 本資料に記載されている情報は、正確を期すため慎重に作成したのですが、誤りがないことを保証するものではありません。万一、本資料に記載されている情報の誤りに起因する損害がお客様に生じた場合においても、当社は、一切その責任を負いません。
3. 本資料に記載された製品データ、図、表、プログラム、アルゴリズム、応用回路例等の情報の使用に起因して発生した第三者の特許権、著作権その他の知的財産権に対する侵害に関し、当社は、何らの責任を負うものではありません。当社は、本資料に基づき当社または第三者の特許権、著作権その他の知的財産権を何ら許諾するものではありません。
4. 当社製品を改造、改変、複製等しないでください。かかる改造、改変、複製等により生じた損害に関し、当社は、一切その責任を負いません。
5. 当社は、当社製品の品質水準を「標準水準」および「高品質水準」に分類しており、各品質水準は、以下に示す用途に製品が使用されることを意図しております。  
標準水準： コンピュータ、OA機器、通信機器、計測機器、AV機器、  
家電、工作機械、パーソナル機器、産業用ロボット等  
高品質水準： 輸送機器（自動車、電車、船舶等）、交通用信号機器、  
防災・防犯装置、各種安全装置等  
当社製品は、直接生命・身体に危害を及ぼす可能性のある機器・システム（生命維持装置、人体に埋め込み使用するもの等）、もしくは多大な物的損害を発生させるおそれのある機器・システム（原子力制御システム、軍事機器等）に使用されることを意図しておらず、使用することはできません。たとえ、意図しない用途に当社製品を使用したことによりお客様または第三者に損害が生じても、当社は一切その責任を負いません。なお、ご不明点がある場合は、当社営業にお問い合わせください。
6. 当社製品をご使用の際は、当社が指定する最大定格、動作電源電圧範囲、放熱特性、実装条件その他の保証範囲内でご使用ください。当社保証範囲を超えて当社製品をご使用された場合の故障および事故につきましては、当社は、一切その責任を負いません。
7. 当社は、当社製品の品質および信頼性の向上に努めていますが、半導体製品はある確率で故障が発生したり、使用条件によっては誤動作したりする場合があります。また、当社製品は耐放射線設計については行っておりません。当社製品の故障または誤動作が生じた場合も、人身事故、火災事故、社会的損害等を生じさせないよう、お客様の責任において、冗長設計、延焼対策設計、誤動作防止設計等の安全設計およびエージング処理等、お客様の機器・システムとしての出荷保証を行ってください。特に、マイコンソフトウェアは、単独での検証は困難なため、お客様の機器・システムとしての安全検証をお客様の責任で行ってください。
8. 当社製品の環境適合性等の詳細につきましては、製品個別に必ず当社営業窓口までお問合せください。ご使用に際しては、特定の物質の含有・使用を規制するRoHS指令等、適用される環境関連法令を十分調査のうえ、かかる法令に適合するようご使用ください。お客様がかかる法令を遵守しないことにより生じた損害に関し、当社は、一切その責任を負いません。
9. 本資料に記載されている当社製品および技術を国内外の法令および規則により製造・使用・販売を禁止されている機器・システムに使用することはできません。また、当社製品および技術を大量破壊兵器の開発等の目的、軍事利用の目的その他軍事用途に使用しないでください。当社製品または技術を輸出する場合は、「外国為替及び外国貿易法」その他輸出関連法令を遵守し、かかる法令の定めるところにより必要な手続を行ってください。
10. お客様の転売等により、本ご注意書き記載の諸条件に抵触して当社製品が使用され、その使用から損害が生じた場合、当社は何らの責任も負わず、お客様にてご負担して頂きますのでご了承ください。
11. 本資料の全部または一部を当社の文書による事前の承諾を得ることなく転載または複製することを禁じます。

注1. 本資料において使用されている「当社」とは、ルネサス エレクトロニクス株式会社およびルネサス エレクトロニクス株式会社とその総株主の議決権の過半数を直接または間接に保有する会社をいいます。

注2. 本資料において使用されている「当社製品」とは、注1において定義された当社の開発、製造製品をいいます。



ルネサス エレクトロニクス株式会社

■営業お問合せ窓口

<http://www.renesas.com>

※営業お問合せ窓口の住所・電話番号は変更になることがあります。最新情報につきましては、弊社ホームページをご覧ください。

ルネサス エレクトロニクス販売株式会社 〒100-0004 千代田区大手町2-6-2（日本ビル）

(03)5201-5307

■技術的なお問合せおよび資料のご請求は下記へどうぞ。

総合お問合せ窓口：<http://japan.renesas.com/contact/>