

お客様各位

カタログ等資料中の旧社名の扱いについて

2010年4月1日を以ってNECエレクトロニクス株式会社及び株式会社ルネサステクノロジが合併し、両社の全ての事業が当社に承継されております。従いまして、本資料中には旧社名での表記が残っておりますが、当社の資料として有効ですので、ご理解の程宜しくお願ひ申し上げます。

ルネサスエレクトロニクス ホームページ (<http://www.renesas.com>)

2010年4月1日
ルネサスエレクトロニクス株式会社

【発行】ルネサスエレクトロニクス株式会社 (<http://www.renesas.com>)

【問い合わせ先】 <http://japan.renesas.com/inquiry>

ご注意書き

1. 本資料に記載されている内容は本資料発行時点のものであり、予告なく変更することがあります。当社製品のご購入およびご使用にあたりましては、事前に当社営業窓口で最新の情報をご確認いただきますとともに、当社ホームページなどを通じて公開される情報に常にご注意ください。
2. 本資料に記載された当社製品および技術情報の使用に関連し発生した第三者の特許権、著作権その他の知的財産権の侵害等に関し、当社は、一切その責任を負いません。当社は、本資料に基づき当社または第三者の特許権、著作権その他の知的財産権を何ら許諾するものではありません。
3. 当社製品を改造、改変、複製等しないでください。
4. 本資料に記載された回路、ソフトウェアおよびこれらに関連する情報は、半導体製品の動作例、応用例を説明するものです。お客様の機器の設計において、回路、ソフトウェアおよびこれらに関連する情報を使用する場合には、お客様の責任において行ってください。これらの使用に起因しお客様または第三者に生じた損害に関し、当社は、一切その責任を負いません。
5. 輸出に際しては、「外国為替及び外国貿易法」その他輸出関連法令を遵守し、かかる法令の定めるところにより必要な手続を行ってください。本資料に記載されている当社製品および技術を大量破壊兵器の開発等の目的、軍事利用の目的その他軍事用途の目的で使用しないでください。また、当社製品および技術を国内外の法令および規則により製造・使用・販売を禁止されている機器に使用することができません。
6. 本資料に記載されている情報は、正確を期すため慎重に作成したのですが、誤りがないことを保証するものではありません。万一、本資料に記載されている情報の誤りに起因する損害がお客様に生じた場合においても、当社は、一切その責任を負いません。
7. 当社は、当社製品の品質水準を「標準水準」、「高品質水準」および「特定水準」に分類しております。また、各品質水準は、以下に示す用途に製品が使われることを意図しておりますので、当社製品の品質水準をご確認ください。お客様は、当社の文書による事前の承諾を得ることなく、「特定水準」に分類された用途に当社製品を使用することができません。また、お客様は、当社の文書による事前の承諾を得ることなく、意図されていない用途に当社製品を使用することができません。当社の文書による事前の承諾を得ることなく、「特定水準」に分類された用途または意図されていない用途に当社製品を使用したことによりお客様または第三者に生じた損害等に関し、当社は、一切その責任を負いません。なお、当社製品のデータ・シート、データ・ブック等の資料で特に品質水準の表示がない場合は、標準水準製品であることを表します。
標準水準： コンピュータ、OA 機器、通信機器、計測機器、AV 機器、家電、工作機械、パーソナル機器、産業用ロボット
高品質水準： 輸送機器（自動車、電車、船舶等）、交通用信号機器、防災・防犯装置、各種安全装置、生命維持を目的として設計されていない医療機器（厚生労働省定義の管理医療機器に相当）
特定水準： 航空機器、航空宇宙機器、海底中継機器、原子力制御システム、生命維持のための医療機器（生命維持装置、人体に埋め込み使用するもの、治療行為（患部切り出し等）を行うもの、その他直接人命に影響を与えるもの）（厚生労働省定義の高度管理医療機器に相当）またはシステム等
8. 本資料に記載された当社製品のご使用につき、特に、最大定格、動作電源電圧範囲、放熱特性、実装条件その他諸条件につきましては、当社保証範囲内でご使用ください。当社保証範囲を超えて当社製品をご使用された場合の故障および事故につきましては、当社は、一切その責任を負いません。
9. 当社は、当社製品の品質および信頼性の向上に努めておりますが、半導体製品はある確率で故障が発生したり、使用条件によっては誤動作したりする場合があります。また、当社製品は耐放射線設計については行っておりません。当社製品の故障または誤動作が生じた場合も、人身事故、火災事故、社会的損害などを生じさせないようお客様の責任において冗長設計、延焼対策設計、誤動作防止設計等の安全設計およびエージング処理等、機器またはシステムとしての出荷保証をお願いいたします。特に、マイコンソフトウェアは、単独での検証は困難なため、お客様が製造された最終の機器・システムとしての安全検証をお願いいたします。
10. 当社製品の環境適合性等、詳細につきましては製品個別に必ず当社営業窓口までお問合せください。ご使用に際しては、特定の物質の含有・使用を規制する RoHS 指令等、適用される環境関連法令を十分調査のうえ、かかる法令に適合するようご使用ください。お客様がかかる法令を遵守しないことにより生じた損害に関し、当社は、一切その責任を負いません。
11. 本資料の全部または一部を当社の文書による事前の承諾を得ることなく転載または複製することを固くお断りいたします。
12. 本資料に関する詳細についてのお問い合わせその他お気付きの点等がございましたら当社営業窓口までご照会ください。

注 1. 本資料において使用されている「当社」とは、ルネサスエレクトロニクス株式会社およびルネサスエレクトロニクス株式会社とその総株主の議決権の過半数を直接または間接に保有する会社をいいます。

注 2. 本資料において使用されている「当社製品」とは、注 1 において定義された当社の開発、製造製品をいいます。

単電源クワッド汎用演算増幅回路

μ PC451, 324 は、単電源動作として開発されたオペアンプで、低電圧動作、 V^- (GND) レベルからの同相入力電圧範囲、C 級プッシュプルと 50 μ A (TYP.) 定電流の出力段による V^- (GND) レベルからの出力、低消費電流を特徴としています。また、正負両電源での動作も可能で、各種増幅回路に幅広く応用できます。使用セット、動作周囲温度に応じて通信工業用の μ PC451 と一般用の μ PC324 があります。また、特殊対応品として、DC 項目選別品を用意しています。なお、シリーズ品として、同一回路構成でデュアル・タイプの μ PC1251, 358 もあります

特 徴

入力オフセット電圧	± 2 mV (TYP.)	位相補正回路を内蔵しています。
入力オフセット電流	± 5 nA (TYP.)	出力短絡保護回路を内蔵しています。
大振幅電圧利得	100000 (TYP.)	標準のクワッド・オペアンプの端子接続 (ピン・コンパチブル) です。
動作周囲温度	- 40 ~ + 85°C : 451C, 451G2 - 20 ~ + 80°C : 324C, 324G2	
保存温度	- 55 ~ + 125°C : 451C, 451G2 324C, 324G2	

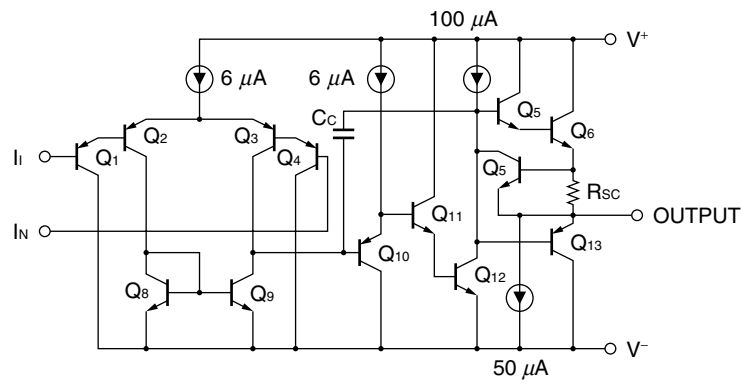
オーダー情報

オーダー名称	選別内容	パッケージ
μ PC451C	一般品	14 ピン・プラスチック DIP (7.62 mm (300))
μ PC451C (5)	DC 項目選別品	"
μ PC451G2	一般品	14 ピン・プラスチック SOP (5.72 mm (225))
μ PC451G2 (5)	DC 項目選別品	"
μ PC324C	一般品	14 ピン・プラスチック DIP (7.62 mm (300))
μ PC324C (5)	DC 項目選別品	"
μ PC324G2	一般品	14 ピン・プラスチック SOP (5.72 mm (225))
μ PC324G2 (5)	DC 項目選別品	"

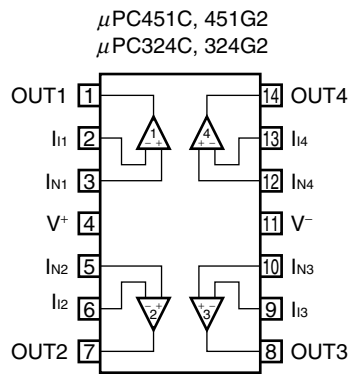
備考 μ PC451 (通工品) にかぎり、BTスクリーニングや動作温度拡張品も用意しております。詳細は別途、当社販売員にご相談ください。

本資料の内容は、予告なく変更することがありますので、最新のものであることをご確認の上ご使用ください。

等価回路 (1/4 回路)



端子接続図 (Top View)



絶対最大定格 (TA = 25°C)

項目	略号	μPC451C, 451C (5)	μPC451G2, 451G2 (5)	μPC324C, 324C (5)	μPC324G2, 324G2 (5)	単位
電源電圧 ^{注1}	V ⁺ - V ⁻	- 0.3 ~ + 32				V
差動入力電圧	V _{ID}	±32				V
入力電圧 ^{注2}	V _I	V ⁻ - 0.3 ~ V ⁺ + 32				V
出力印加電圧 ^{注3}	V _O	V ⁻ - 0.3 ~ V ⁺ + 0.3				V
全損失	P _T	570 ^{注4}	550 ^{注5}	570 ^{注4}	550 ^{注5}	mW
出力短絡時間 ^{注6}	t _S	無限大				s
動作周囲温度	T _A	- 40 ~ + 85		- 20 ~ + 80		°C
保存温度	T _{stg}	-55 ~ +125				°C

注 1. 電源の逆接続は破壊の可能性がありますので注意してください。

2. 特性劣化や破壊がなく、入力端子に印加可能な入力電圧範囲です。電源電圧にかかわらず印加できます。
V⁻ (GND) - 0.3 V 以下の電圧を印加しないでください。

なお、オペアンプとして正常動作する入力電圧は、電気的特性の同相入力電圧範囲内です。

3. 特性劣化や破壊がなく、出力端子に外部から印加可能な電圧範囲です。

電源 ON/OFF 時等の過渡状態も含めて定格を越えないように注意してください。

なお、オペアンプとして得られる出力電圧は、電気的特性の出力電圧範囲内です。

4. T_A + 50°C での値です。T_A > 50°C では - 7.6 mW/°C でディレーティングしてください。

5. T_A + 25°C での値です。T_A > 25°C では - 5.5 mW/°C でディレーティングしてください。

6. V⁺ + 15 V, 任意の 1 チャンネルのみ。また全損失および注 4, 5 のディレーティング以下で使用してください。

推奨動作条件

項目	略号	MIN.	TYP.	MAX.	単位
電源電圧 (両電源)	V [±]	± 1.5		± 15	V
電源電圧 (V ⁻ = GND)	V ⁺	+ 3		+ 30	V

μPC451C, 451G2, 324C, 324G2

電気的特性 (TA = 25°C, V+ = +5 V, V- = GND)

項目	略号	条件	MIN.	TYP.	MAX.	単位
入力オフセット電圧	V _{IO}	R _S = 0 Ω		±2	±7	mV
入力オフセット電流	I _{IO}			±5	±50	nA
入力バイアス電流 ^{注7}	I _B			26	250	nA
大振幅電圧利得	A _V	R _L = 2 kΩ	25000	100000		
回路電流 ^{注8}	I _{CC}	R _L = , I _O = 0 A		1.0	2	mA
同相信号除去比	CMR		65	85		dB
電源変動除去比	SVR		65	100		dB
出力電圧範囲	V _O	R _L = 2 kΩ (GND に接続)	0		V+ - 1.5	V
同相入力電圧範囲	V _{ICM}		0		V+ - 1.5	V
出力電流 (SOURCE)	I _{O SOURCE}	V _{IN+} = +1 V, V _{IN-} = 0 V	20	40		mA
出力電流 (SINK)	I _{O SINK1}	V _{IN-} = +1 V, V _{IN+} = 0 V	10	20		mA
	I _{O SINK2}	V _{IN-} = +1 V, V _{IN+} = 0 V, V _O = 200 mV	12	50		μA
チャンネル・セパレーション		f = 1 kHz ~ 20 kHz		120		dB

μPC451C (5), 451G2 (5), 324C (5), 324G2 (5)

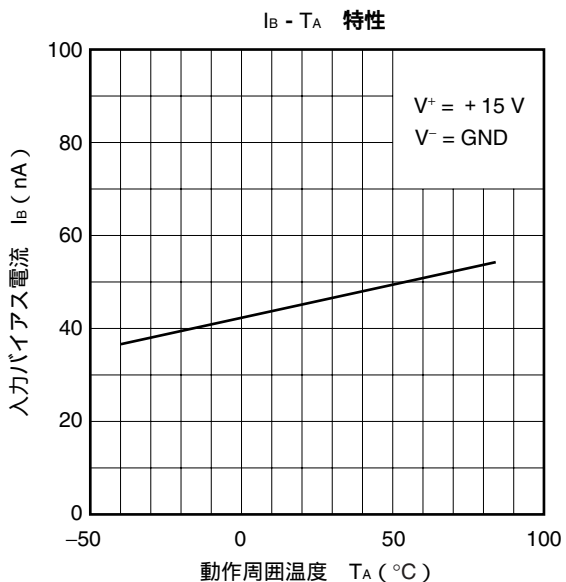
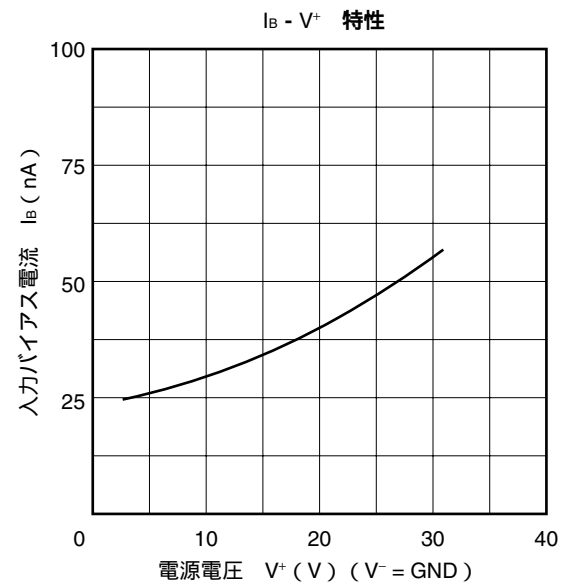
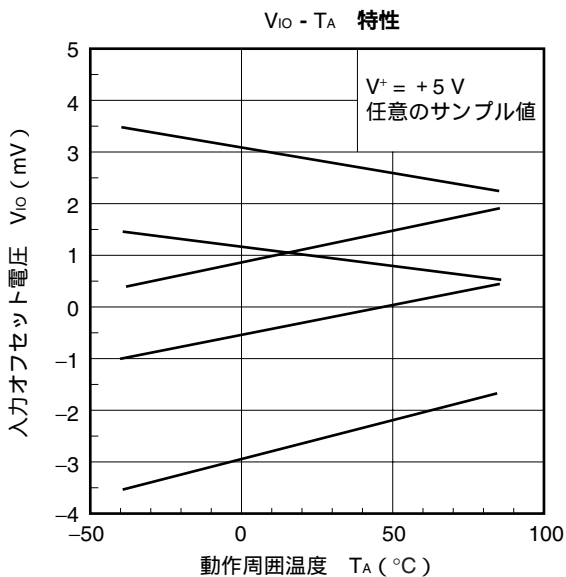
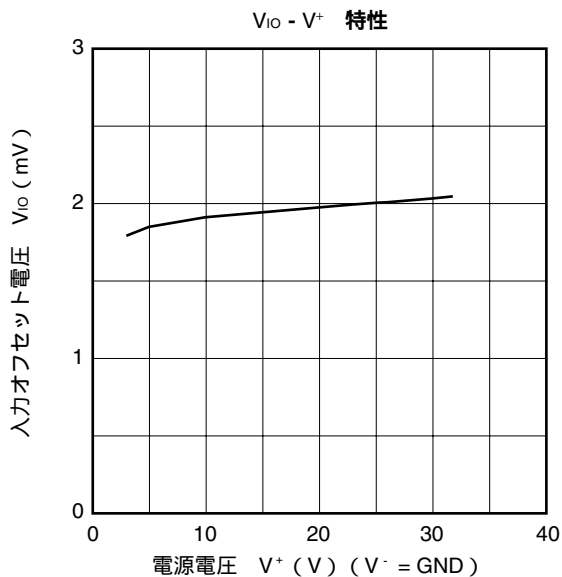
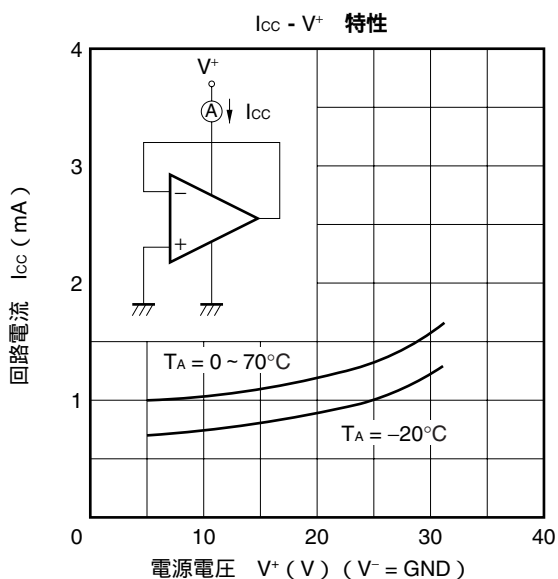
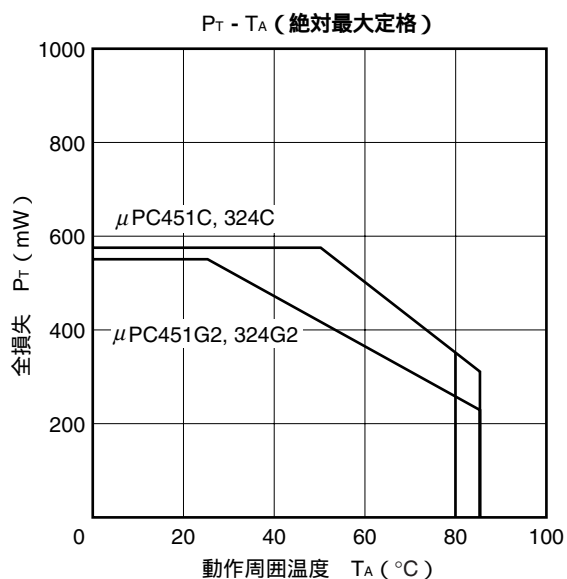
電気的特性 (TA = 25°C, V+ = +5 V, V- = GND)

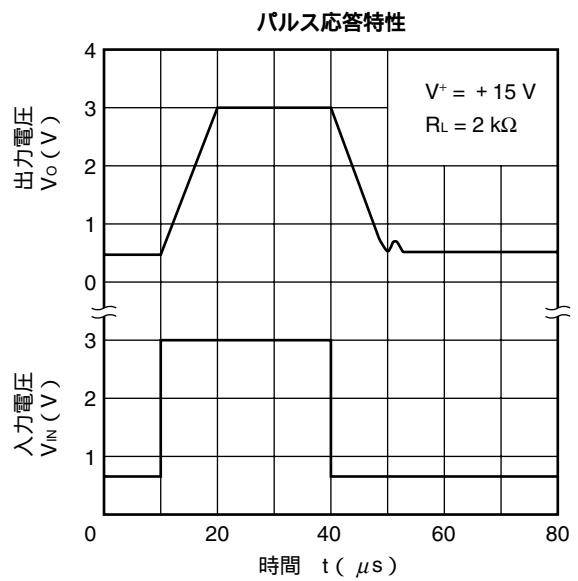
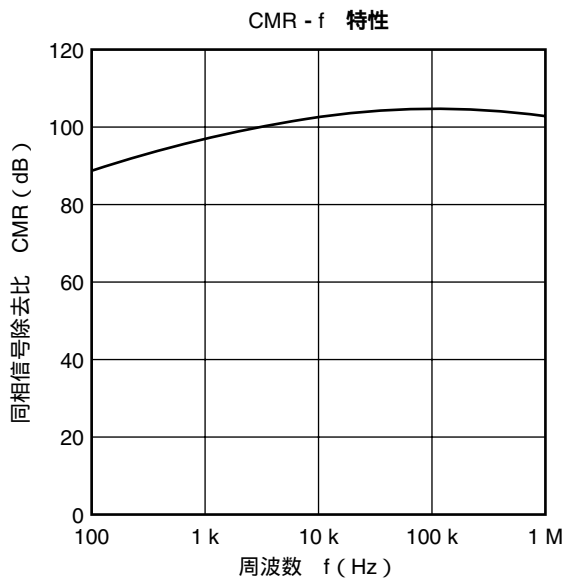
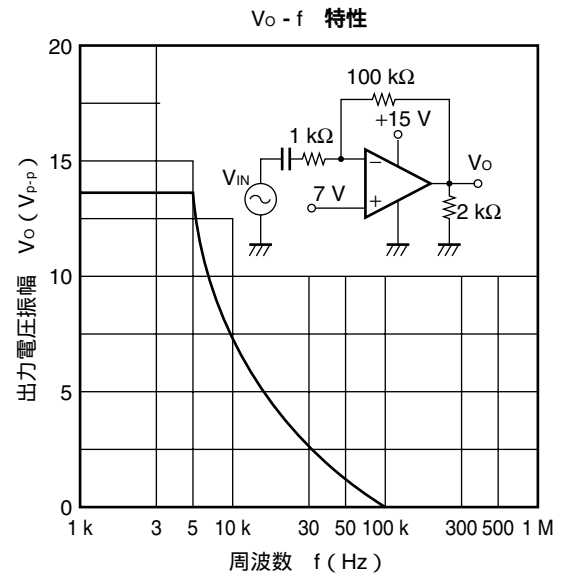
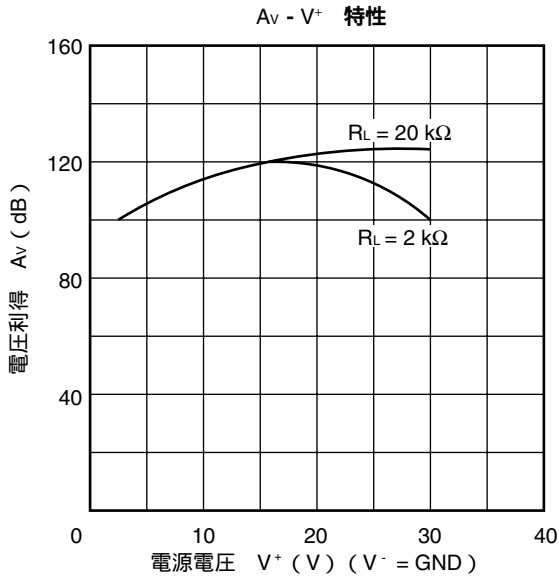
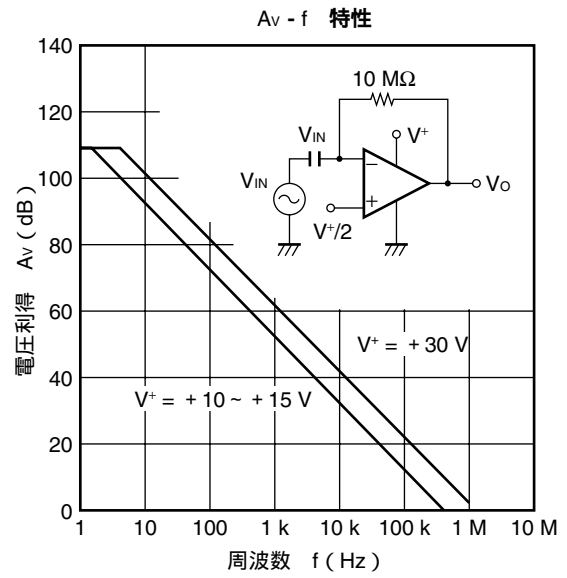
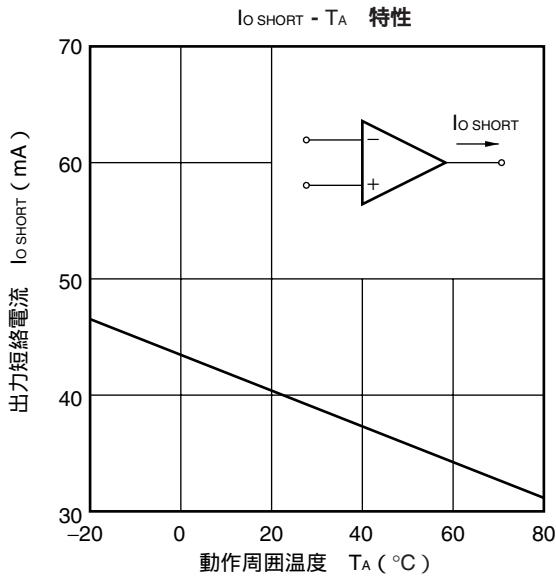
項目	略号	条件	MIN.	TYP.	MAX.	単位
入力オフセット電圧	V _{IO}	R _S = 0 Ω		±2	±3	mV
入力オフセット電流	I _{IO}			±5	±50	nA
入力バイアス電流 ^{注7}	I _B			26	60	nA
大振幅電圧利得	A _V	R _L = 2 kΩ	50000	100000		
回路電流 ^{注8}	I _{CC}	R _L = , I _O = 0 A		1.0	1.5	mA
同相信号除去比	CMR		65	85		dB
電源変動除去比	SVR		65	100		dB
出力電圧範囲	V _O	R _L = 2 kΩ (GND に接続)	0		V+ - 1.5	V
同相入力電圧範囲	V _{ICM}		0		V+ - 1.4	V
出力電流 (SOURCE)	I _{O SOURCE}	V _{IN+} = +1 V, V _{IN-} = 0V	30	40		mA
出力電流 (SINK)	I _{O SINK1}	V _{IN-} = +1 V, V _{IN+} = 0V	15	20		mA
	I _{O SINK2}	V _{IN-} = +1 V, V _{IN+} = 0V, V _O = 200 mV	30	50	70	μA
チャンネル・セパレーション		f = 1 kHz ~ 20 kHz		120		dB

注7. 入力バイアス電流の方向は、初段がPNPトランジスタで構成されていますので、ICから流れ出す方向です。

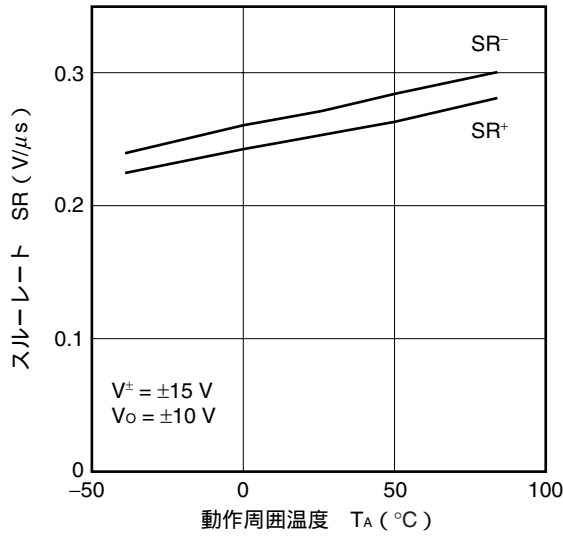
8. 内部回路に流れる電流です。使用するチャンネルの有無にかかわらずこの電流が流れます。

特性曲線 (TA = 25°C, TYP.)(参考値)

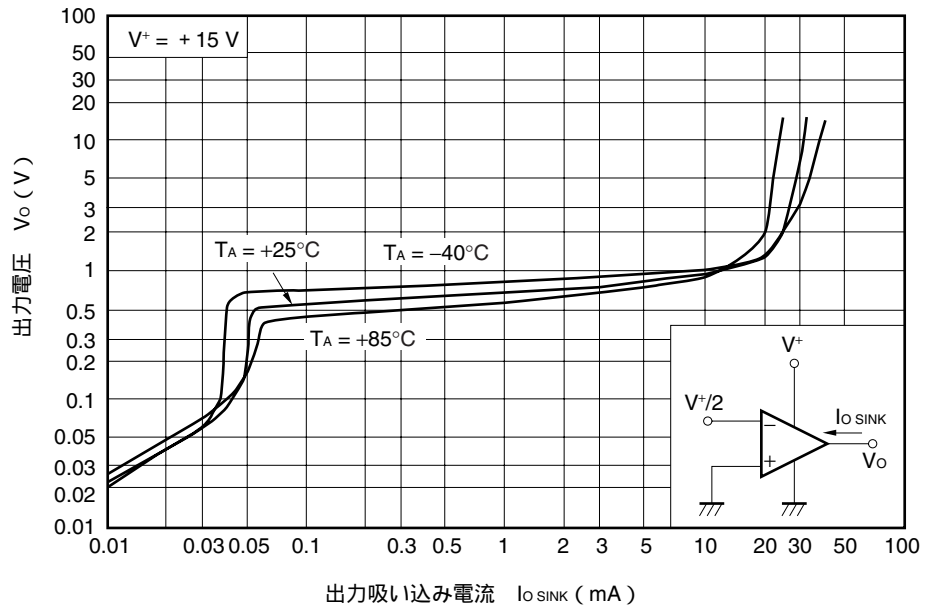




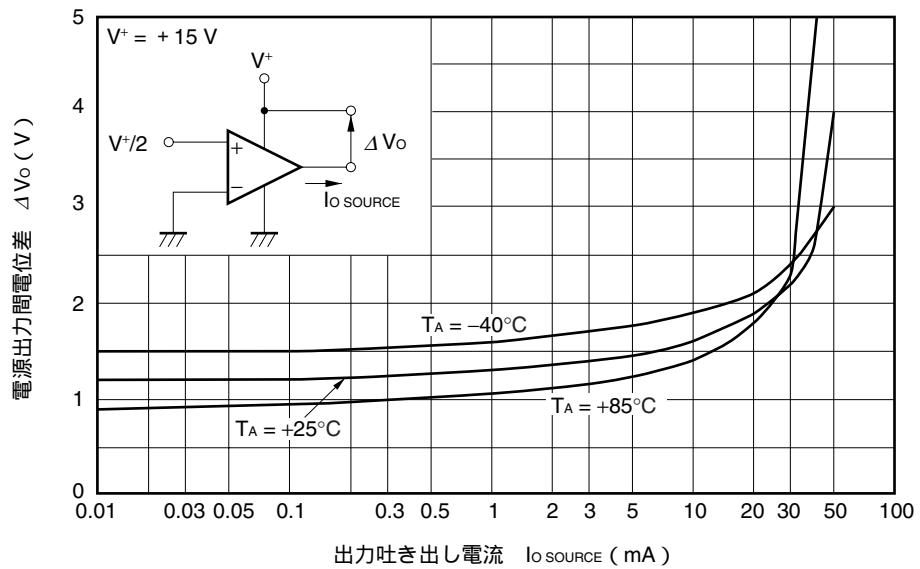
SR - T_A 特性



$V_o - I_{o\text{SINK}}$ 特性



$\Delta V_o - I_{o\text{SOURCE}}$ 特性

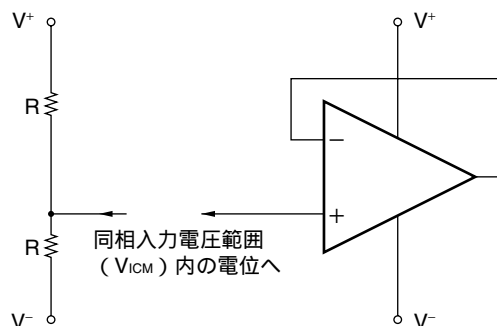


使用上の注意事項

未使用回路の処理

使用しない回路がある場合は次のように接続することをお勧めします。

未使用回路処理例



備考 この例では、 V^+ と V^- の中間電位を印加しています。

入力端子電圧，出力端子電圧の定格について

入力端子，出力端子の電圧が絶対最大定格を越えた場合には，IC 内部の寄生ダイオードが導通し，特性劣化や破壊にいたる場合があります。なお，入力端子が V^- より低くなる，もしくは出力端子が電源電圧を越える可能性がある場合には，順方向電圧の小さいダイオード（ショットキ・ダイオードなど）でクランプ回路を設け保護することを推奨します。

同相入力電圧範囲について

電源電圧が電氣的特性の条件と異なる場合の同相入力電圧範囲は次の範囲となります。

$$V_{ICM} \text{ (TYP.)}: V^- \sim V^+ - 1.5 \text{ (V)} \text{ (} T_A = 25^\circ\text{C)}$$

なお，設計にあたっては温度特性などを考慮し余裕をもって使用してください。

最大出力電圧について

電源電圧が電氣的特性の条件と異なる場合の最大出力電圧の TYP.値は次の範囲となります。

$$V_{om+} \text{ (TYP.)}: V^+ - 1.5 \text{ (V)} \text{ (} T_A = 25^\circ\text{C}), V_{om-} \text{ (TYP.)} (I_{o \text{ SINK}} = 50 \mu\text{A}): \text{ほぼ } V^- \text{ (V)} \text{ (} T_A = 25^\circ\text{C)}$$

なお，設計にあたっては特性バラツキ，温度特性などを考慮し余裕をもって使用してください。

また，出力電流が大きくなると，出力電圧範囲 ($V_{om+} - V_{om-}$) は狭くなりますので，あわせて注意してください。

出力の動作について

この IC は出力段が C 級プッシュプルで構成されておりますので，負荷抵抗が V^+ ， V^- の中間電位に接続される場合などに，出力電流の切り替わり（吐き出し，吸い込み）時点で，クロスオーバーひずみが発生します。

IC の取り扱いについて

基板のソリや曲がりなどにより IC に応力が加わると，圧電（ピエゾ）効果により特性が変動します。基板のソリや曲がりに注意してください

代表的オペアンプの主要特性一覧表

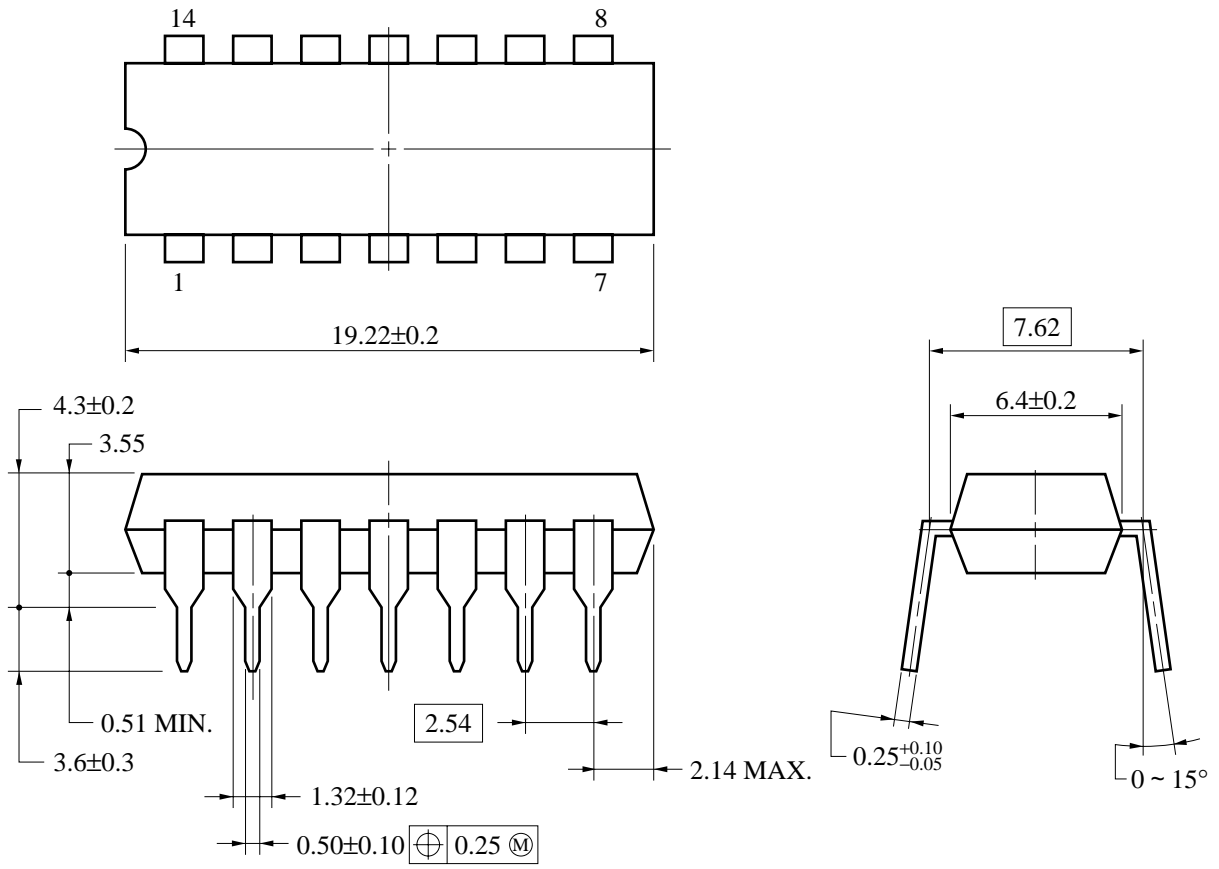
分類	品名		電源電圧 (推奨値)	回路電流 I _{CC} (mA) MAX.	標準スルーレート SR (V/μs) TYP.	入力オフセット電圧 V _{IO} (mV) MAX.
	通工用	一般用				
低ノイズ	μPC258	μPC4558	±4 ~ ±16	5.6	1	±6
	μPC458	μPC4741	±4 ~ ±16	7	1	±5
	μPC259	μPC4560	±4 ~ ±16	5.6	2.8	±6
		μPC4570	±4 ~ ±16	8	7	±5
		μPC4572	±2 ~ ±7	7	7	±5
		μPC4574	±4 ~ ±16	12	6	±5
単電源	μPC1251	μPC358	+3 ~ +30	1.2	0.3	±7
	μPC451	μPC324	+3 ~ +30	2	0.3	±7
	μPC452	μPC3403	+3 ~ +32	7	0.8	±7
	μPC842	μPC4742	+3 ~ +32	5.5	7	±5
	μPC844	μPC4744	+3 ~ +32	11	7	±6
J-FET 入力	μPC801	μPC4081	±5 ~ ±16	2.8	13	±15
	μPC803	μPC4082	±5 ~ ±16	5.6	13	±15
	μPC804	μPC4084	±5 ~ ±16	11.2	13	±15
	μPC821	μPC4071	±5 ~ ±16	2.7	13	±10
	μPC822	μPC4072	±5 ~ ±16	5	13	±10
	μPC824	μPC4074	±5 ~ ±16	10	13	±10
	μPC831	μPC4061	±2 ~ ±16	0.25	3	±10
	μPC832	μPC4062	±2 ~ ±16	0.5	3	±10
	μPC834	μPC4064	±2 ~ ±16	1	3	±10
	μPC811	μPC4091	±5 ~ ±16	3.4	15	±2.5
	μPC812	μPC4092	±5 ~ ±16	6.8	15	±3
	μPC813	μPC4093	±5 ~ ±16	3.4	25	±2.5
	μPC814	μPC4094	±5 ~ ±16	6.8	25	±3
	高精度	μPC815		±3 ~ ±20	4.6	1.6
μPC816			±3 ~ ±20	4.6	7.6	±0.06
マイクロパワー	μPC802	μPC4250	±1 ~ ±16	0.1 (可変)	~1	±6

注意 1. 表中の値は比較する際の参考データとしてお考えください。なお、品種ごとの詳細な特性については個別のデータ・シートを参照してください。

2. オペアンプの選定法の詳細はインフォメーション資料「オペアンプ、コンパレータの選択法」(G10617J)を参照してください。

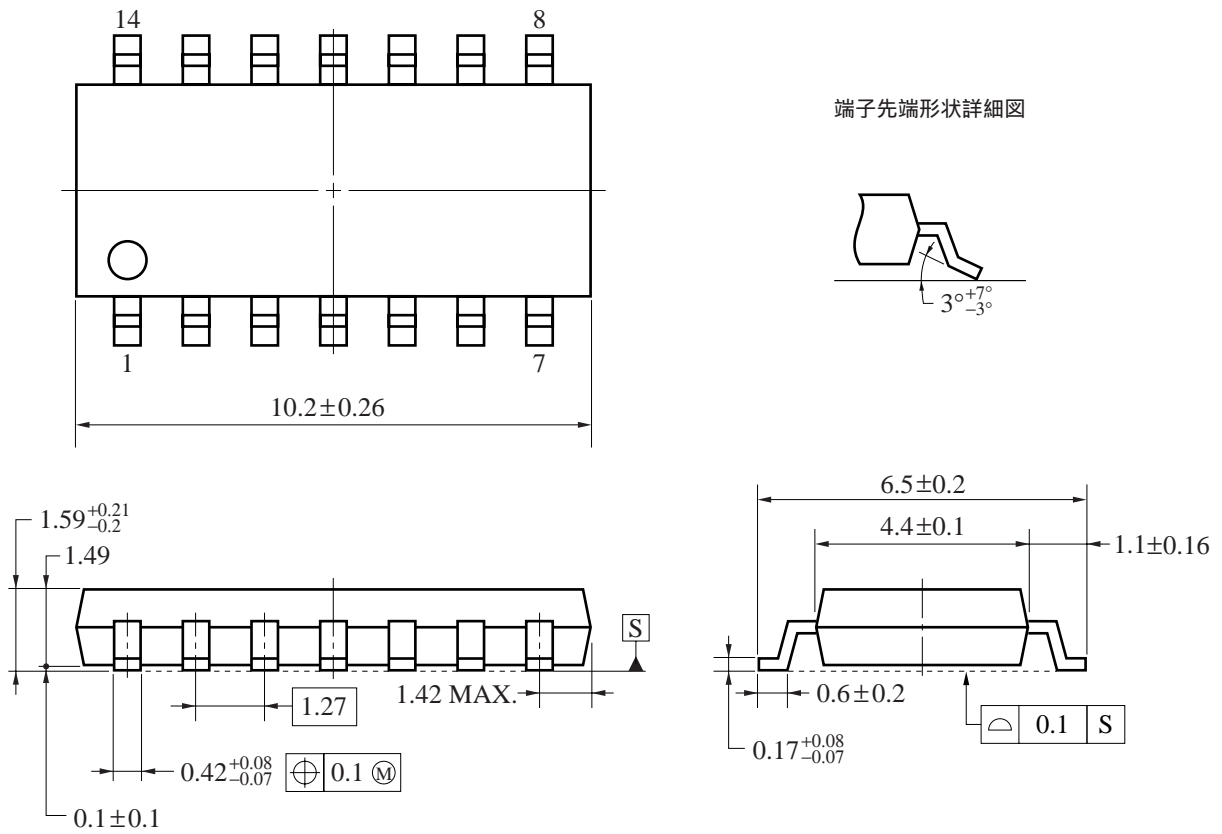
外形図

14ピン・プラスチック DIP (7.62 mm (300)) 外形図 (単位: mm)



P14C-100-300B1-3

14ピン・プラスチック SOP (5.72 mm (225)) 外形図 (単位 : mm)



S14GM-50-225B, C-6

半田付け推奨条件

この製品の半田付け実装は、次の推奨条件で実施してください。

なお、推奨条件以外の半田付け方式および半田付け条件については、当社販売員にご相談ください。

半田付け推奨条件の技術的内容については下記を参照してください。

「半導体デバイス実装マニュアル」(<http://www.necel.com/pkg/ja/jissou/index.html>)

表面実装タイプ

μPC451G2, 451G2 (5), 324G, 324G2 (5) : 14 ピン・プラスチック SOP (5.72 mm (225))

半田付け方式	半田付け条件	推奨条件記号
赤外線リフロ	パッケージ・ピーク温度：235°C，時間：30 秒以内（210°C 以上），回数：3 回以内	IR35-00-3
VPS	パッケージ・ピーク温度：215°C，時間：40 秒以内（200°C 以上），回数：3 回以内	VP15-00-3
ウェーブ・ソルダリング	半田槽温度：260°C 以下，時間：10 秒以内，回数：1 回，予備加熱温度：120°C MAX.（パッケージ表面温度）	WS60-00-1
端子部分加熱	端子温度：300°C 以下，時間：3 秒以内（デバイスの一辺当たり）	-

注意 半田付け方式の併用はお避けください（ただし端子部分加熱を除く）。

挿入タイプ

μPC451C, 451C (5), 324C, 324C (5) : 14 ピン・プラスチック DIP (7.62 mm (300))

半田付け方式	半田付け条件
ウェーブ・ソルダリング (端子のみ)	半田槽温度：260°C 以下，時間：10 秒以内
端子部分加熱	端子温度：300°C 以下，時間：3 秒以内（1 端子当たり）

注意 ウェーブ・ソルダリングは端子のみとし、噴流半田が直接本体に接触しないように注意してください。

参考資料

オペアンプの用語と特性	G10147J
オペアンプ，コンパレータの選択法	G10617J
オペアンプ，コンパレータ Q&A集	G12219J
+5V動作オペアンプの使い方	G13689J
NEC半導体デバイスの品質水準	C11531J
半導体デバイス実装マニュアル	http://www.necel.com/pkg/ja/jissou/index.html
半導体品質 / 信頼性ハンドブック	C12769J
半導体総合セレクションガイド	X10678J
NEC半導体デバイスの信頼性品質管理 IC編	C10983J

- 本資料に記載されている内容は2007年12月現在のもので、今後、予告なく変更することがあります。量産設計の際には最新の個別データ・シート等をご参照ください。
- 文書による当社の事前の承諾なしに本資料の転載複製を禁じます。当社は、本資料の誤りに関し、一切その責を負いません。
- 当社は、本資料に記載された当社製品の使用に関連し発生した第三者の特許権、著作権その他の知的財産権の侵害等に関し、一切その責を負いません。当社は、本資料に基づき当社または第三者の特許権、著作権その他の知的財産権を何ら許諾するものではありません。
- 本資料に記載された回路、ソフトウェアおよびこれらに関連する情報は、半導体製品の動作例、応用例を説明するものです。お客様の機器の設計において、回路、ソフトウェアおよびこれらに関連する情報を使用する場合には、お客様の責任において行ってください。これらの使用に起因しお客様または第三者に生じた損害に関し、当社は、一切その責を負いません。
- 当社は、当社製品の品質、信頼性の向上に努めておりますが、当社製品の不具合が完全に発生しないことを保証するものではありません。また、当社製品は耐放射線設計については行っておりません。当社製品をお客様の機器にご使用の際には、当社製品の不具合の結果として、生命、身体および財産に対する損害や社会的損害を生じさせないよう、お客様の責任において冗長設計、延焼対策設計、誤動作防止設計等の安全設計を行ってください。
- 当社は、当社製品の品質水準を「標準水準」、「特別水準」およびお客様に品質保証プログラムを指定していただく「特定水準」に分類しております。また、各品質水準は、以下に示す用途に製品が使われることを意図しておりますので、当社製品の品質水準をご確認ください。

標準水準：コンピュータ、OA機器、通信機器、計測機器、AV機器、家電、工作機械、パーソナル機器、産業用ロボット

特別水準：輸送機器（自動車、電車、船舶等）、交通用信号機器、防災・防犯装置、各種安全装置、生命維持を目的として設計されていない医療機器

特定水準：航空機器、航空宇宙機器、海底中継機器、原子力制御システム、生命維持のための医療機器、生命維持のための装置またはシステム等

当社製品のデータ・シート、データ・ブック等の資料で特に品質水準の表示がない場合は、標準水準製品であることを表します。意図されていない用途で当社製品の使用をお客様が希望する場合には、事前に当社販売窓口までお問い合わせください。

（注）

- （1）本事項において使用されている「当社」とは、NECエレクトロニクス株式会社およびNECエレクトロニクス株式会社とその総株主の議決権の過半数を直接または間接に保有する会社をいう。
- （2）本事項において使用されている「当社製品」とは、（1）において定義された当社の開発、製造製品をいう。

M8E0710J

【発行】

NECエレクトロニクス株式会社

〒211-8668 神奈川県川崎市中原区下沼部1753

電話（代表）：044(435)5111

お問い合わせ先

【ホームページ】

NECエレクトロニクスの情報がインターネットでご覧になれます。

URL(アドレス) <http://www.necel.co.jp/>

【営業関係、技術関係お問い合わせ先】

半導体ホットライン

（電話：午前 9:00～12:00、午後 1:00～5:00）

電話：044-435-9494

E-mail：info@necel.com

【資料請求先】

NECエレクトロニクスのホームページよりダウンロードいただくか、NECエレクトロニクスの販売特约店へお申し付けください。

C04.2T