

お客様各位

---

## カタログ等資料中の旧社名の扱いについて

---

2010年4月1日を以ってNECエレクトロニクス株式会社及び株式会社ルネサステクノロジが合併し、両社の全ての事業が当社に承継されております。従いまして、本資料中には旧社名での表記が残っておりますが、当社の資料として有効ですので、ご理解の程宜しくお願ひ申し上げます。

ルネサスエレクトロニクス ホームページ (<http://www.renesas.com>)

2010年4月1日  
ルネサスエレクトロニクス株式会社

【発行】ルネサスエレクトロニクス株式会社 (<http://www.renesas.com>)

【問い合わせ先】<http://japan.renesas.com/inquiry>

## ご注意書き

1. 本資料に記載されている内容は本資料発行時点のものであり、予告なく変更することがあります。当社製品のご購入およびご使用にあたりましては、事前に当社営業窓口で最新の情報をご確認いただきますとともに、当社ホームページなどを通じて公開される情報に常にご注意ください。
2. 本資料に記載された当社製品および技術情報の使用に関連し発生した第三者の特許権、著作権その他の知的財産権の侵害等に関し、当社は、一切その責任を負いません。当社は、本資料に基づき当社または第三者の特許権、著作権その他の知的財産権を何ら許諾するものではありません。
3. 当社製品を改造、改変、複製等しないでください。
4. 本資料に記載された回路、ソフトウェアおよびこれらに関連する情報は、半導体製品の動作例、応用例を説明するものです。お客様の機器の設計において、回路、ソフトウェアおよびこれらに関連する情報を使用する場合には、お客様の責任において行ってください。これらの使用に起因しお客様または第三者に生じた損害に関し、当社は、一切その責任を負いません。
5. 輸出に際しては、「外国為替及び外国貿易法」その他輸出関連法令を遵守し、かかる法令の定めるところにより必要な手続を行ってください。本資料に記載されている当社製品および技術を大量破壊兵器の開発等の目的、軍事利用の目的その他軍事用途の目的で使用しないでください。また、当社製品および技術を国内外の法令および規則により製造・使用・販売を禁止されている機器に使用することができません。
6. 本資料に記載されている情報は、正確を期すため慎重に作成したのですが、誤りが無いことを保証するものではありません。万一、本資料に記載されている情報の誤りに起因する損害がお客様に生じた場合においても、当社は、一切その責任を負いません。
7. 当社は、当社製品の品質水準を「標準水準」、「高品質水準」および「特定水準」に分類しております。また、各品質水準は、以下に示す用途に製品が使われることを意図しておりますので、当社製品の品質水準をご確認ください。お客様は、当社の文書による事前の承諾を得ることなく、「特定水準」に分類された用途に当社製品を使用することができません。また、お客様は、当社の文書による事前の承諾を得ることなく、意図されていない用途に当社製品を使用することができません。当社の文書による事前の承諾を得ることなく、「特定水準」に分類された用途または意図されていない用途に当社製品を使用したことによりお客様または第三者に生じた損害等に関し、当社は、一切その責任を負いません。なお、当社製品のデータ・シート、データ・ブック等の資料で特に品質水準の表示がない場合は、標準水準製品であることを表します。  
標準水準： コンピュータ、OA 機器、通信機器、計測機器、AV 機器、家電、工作機械、パーソナル機器、産業用ロボット  
高品質水準： 輸送機器（自動車、電車、船舶等）、交通用信号機器、防災・防犯装置、各種安全装置、生命維持を目的として設計されていない医療機器（厚生労働省定義の管理医療機器に相当）  
特定水準： 航空機器、航空宇宙機器、海底中継機器、原子力制御システム、生命維持のための医療機器（生命維持装置、人体に埋め込み使用するもの、治療行為（患部切り出し等）を行うもの、その他直接人命に影響を与えるもの）（厚生労働省定義の高度管理医療機器に相当）またはシステム等
8. 本資料に記載された当社製品のご使用につき、特に、最大定格、動作電源電圧範囲、放熱特性、実装条件その他諸条件につきましては、当社保証範囲内でご使用ください。当社保証範囲を超えて当社製品をご使用された場合の故障および事故につきましては、当社は、一切その責任を負いません。
9. 当社は、当社製品の品質および信頼性の向上に努めておりますが、半導体製品はある確率で故障が発生したり、使用条件によっては誤動作したりする場合があります。また、当社製品は耐放射線設計については行っておりません。当社製品の故障または誤動作が生じた場合も、人身事故、火災事故、社会的損害などを生じさせないようお客様の責任において冗長設計、延焼対策設計、誤動作防止設計等の安全設計およびエージング処理等、機器またはシステムとしての出荷保証をお願いいたします。特に、マイコンソフトウェアは、単独での検証は困難なため、お客様が製造された最終の機器・システムとしての安全検証をお願いいたします。
10. 当社製品の環境適合性等、詳細につきましては製品個別に必ず当社営業窓口までお問合せください。ご使用に際しては、特定の物質の含有・使用を規制する RoHS 指令等、適用される環境関連法令を十分調査のうえ、かかる法令に適合するようご使用ください。お客様がかかる法令を遵守しないことにより生じた損害に関し、当社は、一切その責任を負いません。
11. 本資料の全部または一部を当社の文書による事前の承諾を得ることなく転載または複製することを固くお断りいたします。
12. 本資料に関する詳細についてのお問い合わせその他お気付きの点等がございましたら当社営業窓口までご照会ください。

注 1. 本資料において使用されている「当社」とは、ルネサスエレクトロニクス株式会社およびルネサスエレクトロニクス株式会社とその総株主の議決権の過半数を直接または間接に保有する会社をいいます。

注 2. 本資料において使用されている「当社製品」とは、注 1 において定義された当社の開発、製造製品をいいます。

## 3 端子可変負出力電圧安定化電源回路

μPC337 は、出力電圧可変形の 3 端子負出力電圧安定化電源回路です。

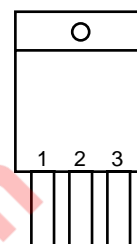
2 個の外付け抵抗により、-1.3 V から -30 V までの範囲で出力電圧を自由に設定することができ、電流容量 1.5 A までの電源回路として使用できます。

### 端子接続図 (Marking Side)

μPC337HF, μPC337HF-AZ

### 特 徴

- 1.5 A の出力が得られます。
- 過電流制限回路内蔵
- 過熱保護回路内蔵
- 安全動作領域制限回路内蔵



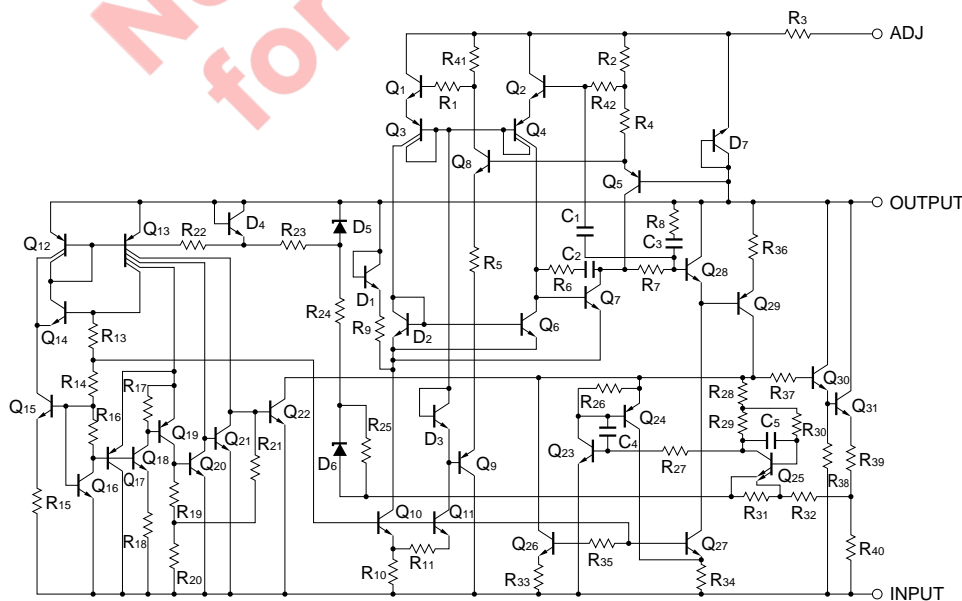
1: ADJ  
2: INPUT  
3: OUTPUT

### オーダ情報

オーダ名称	パッケージ	出力電圧	捺 印	包装形態
μPC337HF	3 ピン・プラスチック SIP (MP-45G) (TO-220 絶縁形)	-1.3 V ~ -30 V	C337	袋詰め
μPC337HF-AZ <sup>※</sup>	3 ピン・プラスチック SIP (MP-45G) (TO-220 絶縁形)	-1.3 V ~ -30 V	C337	袋詰め

注 鉛フリー製品 (外部電極に鉛を含まない製品)

### 等価回路図



本資料の内容は、予告なく変更することがありますので、最新のものであることをご確認の上ご使用ください。

絶対最大定格（特に指定のないかぎり， $T_A = 25^\circ\text{C}$ ）

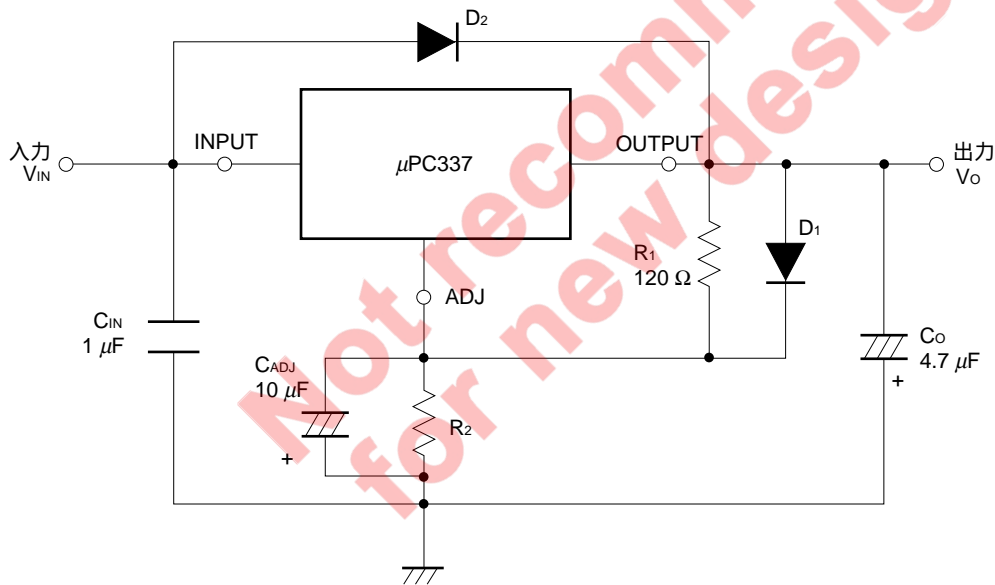
項目	略号	定格	単位
最大入出力間電圧差	$V_{IN} - V_O$	-40	V
全損失 ( $T_C = 25^\circ\text{C}$ )	$P_T$	15 <sup>※</sup>	W
動作周囲温度	$T_A$	-20 ~ +85	°C
動作接合温度	$T_J$	-20 ~ +150	°C
保存温度	$T_{stg}$	-65 ~ +150	°C
接合 - ケース間熱抵抗	$R_{th(J-C)}$	7	°C/W
接合 - 周囲空気間熱抵抗	$R_{th(J-A)}$	65	°C/W

注 内部回路で制限されます。

$T_J > 150^\circ\text{C}$  では，内部保護回路が出力を遮断します。

注意 各項目のうち 1 項目でも，また一瞬でも絶対最大定格を越えると，製品の品質を損なうおそれがあります。つまり絶対最大定格とは，製品に物理的な損傷を与えかねない定格値です。必ずこの定格値を越えない状態で，製品をご使用ください。

標準接続



備考  $R_1, R_2$  : 出力電圧設定用抵抗

$$V_O = \left(1 + \frac{R_2}{R_1}\right) \cdot V_{REF} + I_{ADJ} \cdot R_2 \quad \left(1 + \frac{R_2}{R_1}\right) \cdot V_{REF}$$

$C_{IN}, C_O$  : IC への入出力配線が長い場合の発振防止用として必要です。

また， $C_O$  は負荷電流急変に対する出力電圧の過渡安定度を向上させます。

$C_{ADJ}$  : リプル除去率，発振安定度を向上させます。

$D_1$  : 出力短絡時  $C_{ADJ}$  に対して IC を保護します。

$D_2$  : INPUT が OUTPUT より高電位になる場合は必要です。

出力電圧 $V_O$ (V)	$R_2$ 抵抗値 ( $\Omega$ : TYP.)
-2.5	120
-5.0	360
-12	1032
-24	2184
-30	2760

推奨動作条件

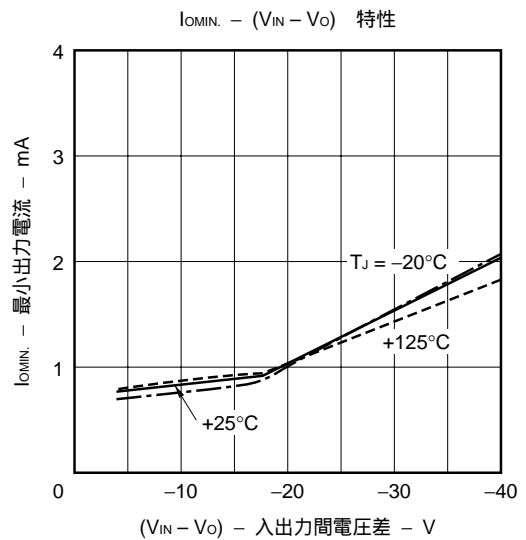
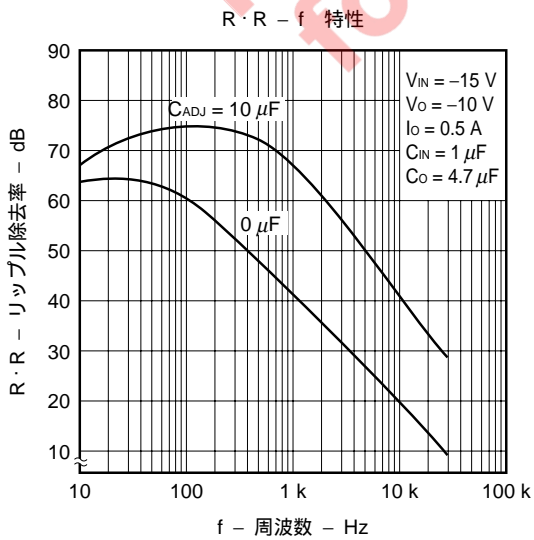
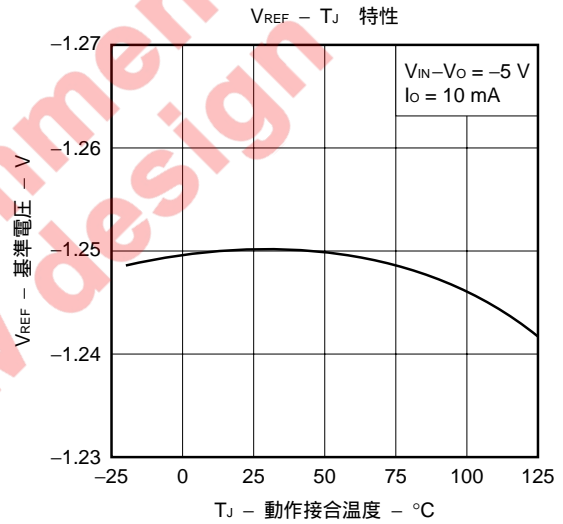
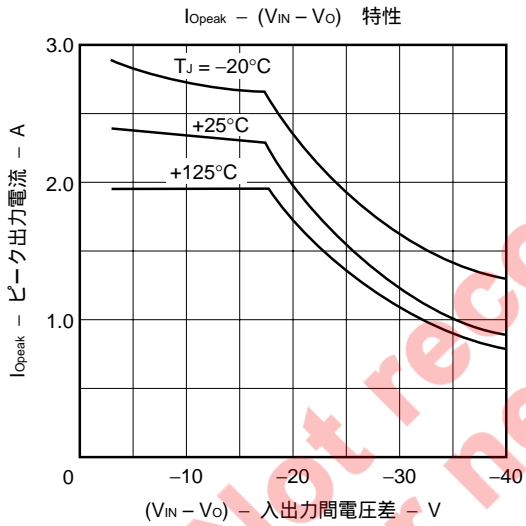
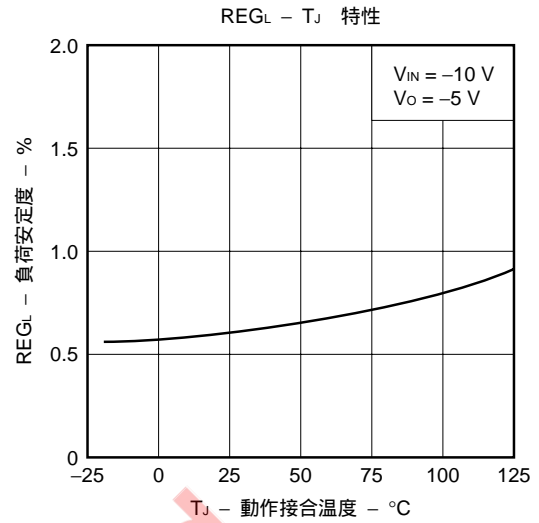
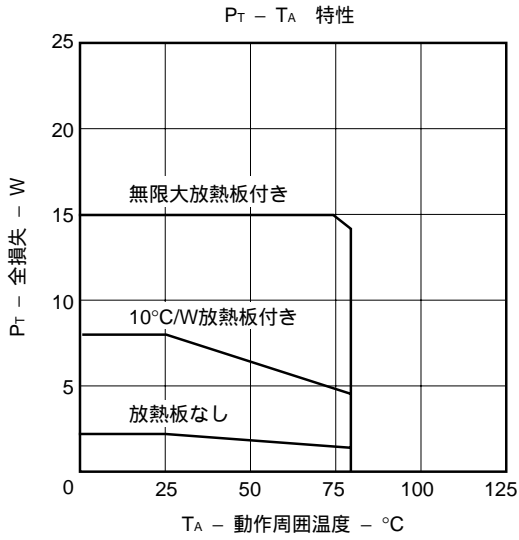
項目	略号	MIN.	TYP.	MAX.	単位
入出力間電圧差	$V_{IN} - V_O$	-3	-5	-38.7	V
入力電圧	$V_{IN}$	-4.3		-40	V
出力電圧	$V_O$	-1.3		-30	V
出力電流	$I_O$	0.01		1.5	A
動作接合温度	$T_J$	-20		+125	°C

電気的特性 (特に指定のないかぎり,  $V_{IN} - V_O = -5V$ ,  $I_O = 0.5A$ ,  $0^\circ C \leq T_J \leq +125^\circ C$ )

項目	略号	条件	MIN.	TYP.	MAX.	単位	
入力安定度	REG <sub>IN</sub>	$T_J = 25^\circ C$ , $3V \leq  V_{IN} - V_O  \leq 40V$		0.005	0.04	%/V	
		$3V \leq  V_{IN} - V_O  \leq 40V$		0.01	0.07	%/V	
負荷安定度	REG <sub>L</sub>	$T_J = 25^\circ C$ , $10mA \leq I_O \leq 1.5A$	$ V_O  \leq 5V$	30	50	mV	
			$ V_O  \leq 5V$	0.6	1.0	%	
		$10mA \leq I_O \leq 1.5A$	$ V_O  \leq 5V$	45	70	mV	
			$ V_O  \leq 5V$	0.9	1.5	%	
熱的安定度	REG <sub>TH</sub>	$T_J = 25^\circ C$ , $ V_{IN} - V_O  = 40V$ , $V_O = -10V$ , $0A \leq I_O \leq 0.25A$ , $t = 10ms$ 注		0.005	0.04	%/W	
ADJ 端子流出電流	$I_{ADJ}$			60	100	μA	
同変化量	$\Delta I_{ADJ}$	$T_J = 25^\circ C$ , $3V \leq  V_{IN} - V_O  \leq 40V$ , $10mA \leq I_O \leq 1.5A$ , $P_T \leq 15W$		2	5	μA	
基準電圧	$V_{REF}$	$3V \leq  V_{IN} - V_O  \leq 40V$ , $10mA \leq I_O \leq 1.5A$ , $P_T \leq 15W$	-1.20	-1.25	-1.30	V	
基準電圧温度変化	$\Delta V_{REF}/\Delta T$	$I_O = 5mA$		-0.6		%	
最小出力電流	$I_{OMIN.}$	$ V_{IN} - V_O  = 40V$		2.1	10	mA	
ピーク出力電流	$I_{Opeak}$	$3V \leq  V_{IN} - V_O  \leq 15V$	1.5	2.3	2.9	A	
		$T_J = 25^\circ C$ , $ V_{IN} - V_O  = 40V$	0.15	0.8		A	
出力雑音電圧 (実効値)	$V_n$	$T_J = 25^\circ C$ , $10Hz \leq f \leq 10kHz$		0.002		%	
リップル除去率	R•R	$T_J = 25^\circ C$ , $\Delta V_{IN} = 1V_{r.m.s.}$ $f = 120Hz$ , $V_O = -10V$	$C_{ADJ} = 0\mu F$		60		dB
			$C_{ADJ} = 10\mu F$	66	75		dB

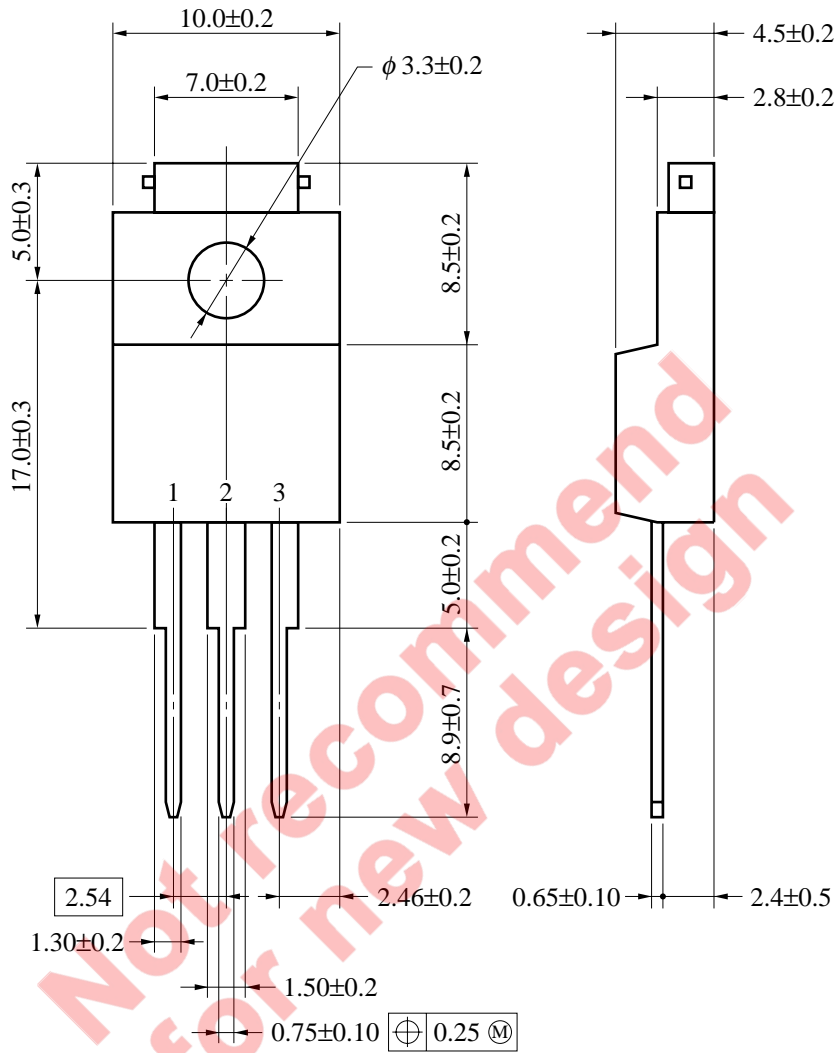
注 パルス測定 Duty Cycle 2%

標準特性曲線 (特に指定のないかぎり,  $T_J = 25^\circ\text{C}$ )



外形図

3ピン・プラスチック SIP (MP-45G) 外形図 (単位: mm)



P3HF-254B-4

## 半田付け推奨条件

この製品の半田付け実装は、次の推奨条件で実施してください。

なお、推奨条件以外の半田付け方式および半田付け条件については、当社販売員にご相談ください。

半田付け推奨条件の技術的内容については下記を参照してください。

「半導体デバイス実装マニュアル」(<http://www.necel.com/pkg/ja/jissou/index.html>)

## 挿入タイプの半田付け推奨条件

### μPC337HF : 3ピン・プラスチック SIP (MP-45G)(TO-220 絶縁形)

半田付け方式	半田付け条件	推奨条件記号
ウェーブ・ソルダリング (端子のみ)	半田槽温度：260℃以下，時間：10秒以内	WS60-00-1
端子部分加熱	端子温度：350℃以下，時間：3秒以内（1端子当たり）	P350

### μPC337HF-AZ : 3ピン・プラスチック SIP (MP-45G)(TO-220 絶縁形)<sup>注</sup>

半田付け方式	半田付け条件	推奨条件記号
ウェーブ・ソルダリング (端子のみ)	半田槽温度：260℃以下，時間：10秒以内	WS60-00-1
端子部分加熱	端子温度：350℃以下，時間：3秒以内（1端子当たり）	P350

注 鉛フリー製品（外部電極に鉛を含まない製品）

注意 ウェーブ・ソルダリングは端子のみとし、噴流半田が直接本体に接触しないようにご注意ください。

## 参考資料一覧

三端子レギュレータの使い方 ユーザーズ・マニュアル

資料番号：G12702J

半導体デバイス実装マニュアル

<http://www.necel.com/pkg/ja/jissou/index.html>

半導体 品質/信頼性ハンドブック インフォメーション

資料番号：C12769J

- 本資料に記載されている内容は2006年11月現在のもので、今後、予告なく変更することがあります。量産設計の際には最新の個別データ・シート等をご参照ください。
- 文書による当社の事前の承諾なしに本資料の転載複製を禁じます。当社は、本資料の誤りに関し、一切その責を負いません。
- 当社は、本資料に記載された当社製品の使用に関し発生した第三者の特許権、著作権その他の知的財産権の侵害等に関し、一切その責を負いません。当社は、本資料に基づき当社または第三者の特許権、著作権その他の知的財産権を何ら許諾するものではありません。
- 本資料に記載された回路、ソフトウェアおよびこれらに関する情報は、半導体製品の動作例、応用例を説明するものです。お客様の機器の設計において、回路、ソフトウェアおよびこれらに関する情報を使用する場合には、お客様の責任において行ってください。これらの使用に起因しお客様または第三者に生じた損害に関し、当社は、一切その責を負いません。
- 当社は、当社製品の品質、信頼性の向上に努めておりますが、当社製品の不具合が完全に発生しないことを保証するものではありません。当社製品の不具合により生じた生命、身体および財産に対する損害の危険を最小限度にするために、冗長設計、延焼対策設計、誤動作防止設計等安全設計を行ってください。
- 当社は、当社製品の品質水準を「標準水準」、「特別水準」およびお客様に品質保証プログラムを指定していただく「特定水準」に分類しております。また、各品質水準は、以下に示す用途に製品が使われることを意図しておりますので、当社製品の品質水準をご確認ください。

標準水準：コンピュータ、OA機器、通信機器、計測機器、AV機器、家電、工作機械、パーソナル機器、産業用ロボット

特別水準：輸送機器（自動車、電車、船舶等）、交通信号機器、防災・防犯装置、各種安全装置、生命維持を目的として設計されていない医療機器

特定水準：航空機器、航空宇宙機器、海底中継機器、原子力制御システム、生命維持のための医療機器、生命維持のための装置またはシステム等

当社製品のデータ・シート、データ・ブック等の資料で特に品質水準の表示がない場合は、標準水準製品であることを表します。意図されていない用途で当社製品の使用をお客様が希望する場合には、事前に当社販売窓口までお問い合わせください。

(注)

- (1) 本事項において使用されている「当社」とは、NECエレクトロニクス株式会社およびNECエレクトロニクス株式会社がその総株主の議決権の過半数を直接または間接に保有する会社をいう。
- (2) 本事項において使用されている「当社製品」とは、(1)において定義された当社の開発、製造製品をいう。

M8E 02.11

## 【発行】

### NECエレクトロニクス株式会社

〒211-8668 神奈川県川崎市中原区下沼部1753

電話（代表）：044(435)5111

お問い合わせ先

## 【ホームページ】

NECエレクトロニクスの情報がインターネットでご覧になれます。

URL(アドレス) <http://www.necel.co.jp/>

## 【営業関係、技術関係お問い合わせ先】

半導体ホットライン

(電話：午前 9:00～12:00、午後 1:00～5:00)

電話：044-435-9494

E-mail：info@necel.com

## 【資料請求先】

NECエレクトロニクスのホームページよりダウンロードいただくか、NECエレクトロニクスの販売特約店へお申し付けください。

C04.2T